



ООО "Открытые мастерские"

**«Жилой комплекс», расположенный по адресу:
г. Москва, внутригородское муниципальное образование Соколиная Гора,
8-я улица Соколиной Горы, земельный участок 26А»**

РАБОЧАЯ ДОКУМЕНТАЦИЯ

Сети связи

15-ОМ/2023-СОВ

Система охраны входов

Москва 2026 г.



ООО "Открытые мастерские"

**«Жилой комплекс», расположенный по адресу:
г. Москва, внутригородское муниципальное образование Соколиная Гора,
8-я улица Соколиной Горы, земельный участок 26А»**

РАБОЧАЯ ДОКУМЕНТАЦИЯ

Сети связи

15-ОМ/2023-СОВ

Система охраны входов

Главный инженер проекта

Зверева Т.С.

Москва 2026 г.

7718276784-20260421-0940

(регистрационный номер выписки)

21.04.2026

(дата формирования выписки)

ВЫПИСКА

из единого реестра сведений о членах саморегулируемых организаций в области инженерных изысканий и в области архитектурно-строительного проектирования и их обязательствах

Настоящая выписка содержит сведения о юридическом лице (индивидуальном предпринимателе), осуществляющем подготовку проектной документации:

Общество с ограниченной ответственностью "Открытые мастерские"

(полное наименование юридического лица/ФИО индивидуального предпринимателя)

1157746893248

(основной государственный регистрационный номер)

1. Сведения о члене саморегулируемой организации:

1.1	Идентификационный номер налогоплательщика	7718276784
1.2	Полное наименование юридического лица (Фамилия Имя Отчество индивидуального предпринимателя)	Общество с ограниченной ответственностью "Открытые мастерские"
1.3	Сокращенное наименование юридического лица	ООО "ОМ"
1.4	Адрес юридического лица Место фактического осуществления деятельности (для индивидуального предпринимателя)	107023, Россия, Москва, Москва, Преображенское, Электrozаводская, 27, стр 8
1.5	Является членом саморегулируемой организации	Саморегулируемая организация ассоциация проектировщиков «СтройАльянсПроект» (СРО-П-171-01062012)
1.6	Регистрационный номер члена саморегулируемой организации	П-171-007718276784-0265
1.7	Дата вступления в силу решения о приеме в члены саморегулируемой организации	22.08.2017
1.8	Дата и номер решения об исключении из членов саморегулируемой организации, основания исключения	

2. Сведения о наличии у члена саморегулируемой организации права осуществлять подготовку проектной документации:

2.1 в отношении объектов капитального строительства (кроме особо опасных, технически сложных и уникальных объектов, объектов использования атомной энергии) (дата возникновения/изменения права)	2.2 в отношении особо опасных, технически сложных и уникальных объектов капитального строительства (кроме объектов использования атомной энергии) (дата возникновения/изменения права)	2.3 в отношении объектов использования атомной энергии (дата возникновения/изменения права)
Да, 22.08.2017	Да, 20.05.2025	Нет



3. Компенсационный фонд возмещения вреда

3.1	Уровень ответственности члена саморегулируемой организации по обязательствам по договору подряда на подготовку проектной документации, в соответствии с которым указанным членом внесен взнос в компенсационный фонд возмещения вреда	Четвертый уровень ответственности (составляет триста миллионов рублей и более)
3.2	Сведения о приостановлении / прекращении права осуществлять подготовку проектной документации объектов капитального строительства	

4. Компенсационный фонд обеспечения договорных обязательств

4.1	Дата, с которой член саморегулируемой организации имеет право осуществлять подготовку проектной документации по договорам подряда, заключаемым с использованием конкурентных способов заключения договоров, в соответствии с которым указанным членом внесен взнос в компенсационный фонд обеспечения договорных обязательств	22.08.2017
4.2	Уровень ответственности члена саморегулируемой организации по обязательствам по договорам подряда на подготовку проектной документации, заключаемым с использованием конкурентных способов заключения договоров, в соответствии с которым указанным членом внесен взнос в компенсационный фонд обеспечения договорных обязательств	Третий уровень ответственности (не превышает триста миллионов рублей)
4.3	Дата уплаты дополнительного взноса	26.06.2024
4.4	Сведения о приостановлении / прекращении права осуществлять подготовку проектной документации по договорам подряда, заключаемым с использованием конкурентных способов заключения договоров	



ДОКУМЕНТ ПОДПИСАН УСИЛЕННОЙ КВАЛИФИЦИРОВАННОЙ
ЭЛЕКТРОННОЙ ПОДПИСЬЮ

Владелец: «НАЦИОНАЛЬНОЕ ОБЪЕДИНЕНИЕ ИЗЫСКАТЕЛЕЙ И
ПРОЕКТИРОВЩИКОВ» «НОПРИЗ»

129090, г. Москва, пр-т Мира, 3, стр.3

СЕРТИФИКАТ 02 A9 64 C2 00 16 B3 DD A0 42 4E 1C 7B 48 A1 7E 77

ДЕЙСТВИТЕЛЕН: с 10.07.2025 по 10.10.2026



Ведомость рабочих чертежей основного комплекта

Лист	Наименование	Примечание
1 - 3	Общие данные	
4	Условно графические обозначения	
5	Схема структурная	
6	План расположения оборудования и кабельных трасс. -1 этаж	
7	План расположения оборудования и кабельных трасс. 1 этаж (Корпус А)	
8	План расположения оборудования и кабельных трасс. тех. этаж (Корпус А)	
9	План расположения оборудования и кабельных трасс. типовой этаж (Корпус А)	
10	План расположения оборудования и кабельных трасс. 19,20 этажи (Корпус А)	
11	План расположения оборудования и кабельных трасс. 21 этаж (Корпус А)	
12	План расположения оборудования и кабельных трасс. 1 этаж (Корпус Б)	
13	План расположения оборудования и кабельных трасс. тех. этаж (Корпус Б)	
14	План расположения оборудования и кабельных трасс. Типовой этаж (Корпус Б)	
15	План расположения оборудования и кабельных трасс. 14-16 этажи (Корпус Б)	
16	План расположения оборудования и кабельных трасс. 17 этаж (Корпус Б)	
17	Схема подключения одноабонетской вызывной панель (въезд/выезд)	
18	Схема подключения многоабонетской вызывной панели	
19	Схема электрических подключений. Корпус А	
20	Схема электрических подключений. Корпус Б	
21	Фасады шкафов	
22	Типовая схема горизонтальной кабельной проходки	

Ведомость ссылочных и прилагаемых документов

Обозначение	Наименование	Примечание
15-ОМ/2023-СОВ.КЖ	Кабельный журнал	стр. 24-31
15-ОМ/2023-СОВ.СО	Спецификация оборудования, изделий и материалов	стр. 32, 33
15-ОМ/2023-СОВ.ЭС	Задание на электроснабжение	стр. 34-37

Ведомость основных комплектов рабочих чертежей

Обозначение	Наименование	Примечание
15-ОМ/2023-СОТ	Система охранного телевидения	
15-ОМ/2023-СОВ	Система охраны входов	
15-ОМ/2023-СКУД	Система контроля и управления доступом	
15-ОМ/2023-АСКУЭ	Автоматизированная система контроля и учета энергопотребления	
15-ОМ/2023-АСКУТ	Автоматизированная система контроля и учета теплоснабжения	
15-ОМ/2023-АСКУВ	Автоматизированная система контроля и учета водоснабжения	

Согласовано

Взам. инв. №

Подл. и дата

Инв. № подл.

Рабочая документация соответствует требованиям: 123-ФЗ, 384-ФЗ, задания на проектирование и выданным техническим условиям.
 Ответственность за полноту сбора исходных данных и правильность принятых проектных решений несет главный инженер проекта.

Главный инженер проекта *В.С.* Т.С. Зверева

Изм.	Кол. уч.	Лист	№ док.	Подп.	Дата	15-ОМ/2023-СОВ		
Разраб. Обухов						«Жилой комплекс, расположенный по адресу: г. Москва, внутригородское муниципальное образование Соколиная Гора, 8-я улица Соколиной Горы, земельный участок 26А».		
						Многоквартирный жилой дом.		
Нач. отд. Стыран						Р	1	22
Н. контр. Торжков						Общие данные		
ГИП Зверева								

1. Рабочая документация выполнена на основании:

- договор на проектирование;
- ТЗ на разработку РД.

Перечень технических регламентов и нормативных документов, содержащих требования к техническим решениям и дальнейшему производству работ:

- Федеральный закон от 22.07.2008 N 123-ФЗ Технический регламент. О требованиях пожарной безопасности (ред. от 13.07.2015).
- Федеральный закон от 30.12.2009 N 384-ФЗ Технический регламент о безопасности зданий и сооружений (ред. от 02.07.2013).
- ГОСТ Р 53246-2024 СИСТЕМЫ КАБЕЛЬНЫЕ СТРУКТУРИРОВАННЫЕ. Проектирование основных узлов системы. Общие требования
- СП 134.13330.2022 Свод правил. Системы электросвязи зданий и сооружений. Основные положения проектирования.
- ГОСТ 31565-2012 Кабельные изделия. Требования пожарной безопасности.
- ПУЭ «Правила устройства электроустановок».

Технические решения, принятые в рабочей документации, соответствуют требованиям взрыво- и искробезопасности, экологических, санитарно-гигиенических, противопожарных норм и обеспечивают безопасную для жизни и здоровья людей эксплуатацию объекта при соблюдении предусмотренных рабочей документацией мероприятий и правил технической эксплуатации. Технические решения, принятые в рабочей документации, соответствуют заданию на проектирование, выданным техническим условиям, требованиям действующих технических регламентов, стандартов, сводов правил, других документов, содержащих установленные требования.

При монтаже и обслуживании системы не проводятся работы, которые оказывают влияние на безопасность объекта и для которых необходимо составлять акты освидетельствования скрытых работ, ответственных конструкций и участков сетей инженерно-технического обеспечения.

Комплекс монтажных и пуско-наладочных работ должен выполняться организацией, имеющей разрешение на их проведение, с соблюдением норм СП 76.13330, СП 77.13330и ПУЭ.

Система охраны входов (СОВ) создается для обеспечения безопасности жителей многофункционального гостиничного комплекса с подземным паркингом, расположенного по адресу: г. Москва, внутригородское муниципальное образование Соколиная Гора, 8-я улица Соколиной Горы, земельныйучасток 26А.

Система функционирует на базе проектируемой структурированной локальной сети Ethernet и включает:

- магистральный уровень ЛВС на оптических линиях 1000Base-LX между телекоммуникационными шкафами корпусов А и Б;
- уровень ядра на коммутаторе MikroTik CRS317-1G-16S+RM (Коммутатор Б.1.0), в который агрегируются все магистральные соединения;
- уровень распределения на коммутаторах MikroTik CRS328-24P-4S+RM в ТШ А.1, А.2, Б.1, Б.2;
- уровень доступа на PoE коммутаторах типов K16., K8., K4.* в этажных шкафах для подключения вызывных панелей и квартирных видеодомофонов

СОВ предназначена для постоянного контроля и ограничения несанкционированного доступа на Объект, а так же между посетителями, жильцами и службой охраны.

Система домофони, функционирует на базе IP сетей и реализует следующие функции:

- открытие дверей с использованием бесконтактных идентификаторов (карты/брелоки, NFC, BLE), технологий EM Margin, Mifare и распознавания лиц (Face ID);
- передачу видеопотоков от вызывных панелей в систему видеонаблюдения и в приложение «Умный дом» управляющей компании и пользователей;
- перенаправление вызова с вызывной панели на мобильное приложение пользователя с возможностью двусторонней аудио и видеосвязи по протоколам SIP;
- добавление постоянных и временных (на промежуток времени/сессионный доступ) пропусков.
- открытие дверей из мобильного приложения Умный дом.
- открытие дверей при приближении к ним пользователя с мобильным приложением и активном bluetooth.
- терминал консьержа с возможностью просмотра видео, двусторонней аудио-видео связи, дистанционного открытия дверей.

СОВ выполняет следующие функции:

- управление электрозапорными устройствами;
- связь с диспетчером по нажатию на выделенную клавишу;
- связь посетителя с любой квартирой либо с диспетчером, откуда дверь может быть открыта дистанционно.

Система обеспечивает доступ в следующих случаях:

- при обращении через переговорное устройство в любую квартиру или диспетчера, откуда дверь может быть открыта дистанционно;
- набора персонального PIN-кода на цифровой клавиатуре пульта вызова;
- с помощью электронного ключа доступа;

- с помощью технологии Face ID.
- с помощью мобильного приложения Умный дом.

3. Основные технические решения

В качестве коммутатора ядра ЛВС принят MikroTik CRS317-1G-16S+RM (Коммутатор Б.1.0), установленный в центральном телекоммуникационном шкафу корпуса Б.

На уровне распределения в телекоммуникационных шкафах ТШ А.1, ТШ А.2, ТШ Б.1, ТШ Б.2 предусмотрена установка коммутаторов MikroTik CRS328-24P-4S+RM.

На уровне доступа для подключения оконечного оборудования СОВ используются PoE-коммутаторы типов K16., K8., K4.*, размещаемые в этажных коммутационных шкафах с помощью комплектного набора креплений.

Подключение абонентских устройств, вызывных панелей, терминалов и иного IP-оборудования выполняется по медным линиям Ethernet от этажных PoE-коммутаторов.

В телекоммуникационных шкафах предусматривается установка патч-панелей, оптических кроссов, активного сетевого оборудования, а также организация коммутации в соответствии со структурной схемой проекта.

Для нужд системы охраны входов предусматривается подключение автоматизированного рабочего места СКУД/СОВ, монитора и серверного оборудования по проектируемой ЛВС.

Монтаж многоабонентских видеопанелей DS-KD9203-E6 выполнить накладным или врезным способом согласно монтажному комплекту изготовителя, на высоте 1200 мм до низа панели от уровня чистого пола, места ввода кабеля герметизируются.

Установкао днoабонентских видеопанелей DS-KV8113-WME1(C) выполнить на напольные стойки. Подвод кабелей к напольным стойкам выполняется в закладных ПНД-трубах, выведенных в основании стойки, с последующей прокладкой по маршрутам ЛВС до соответствующих PoE-коммутаторов уровня доступа. Данные вызывные панели оборудуются комплектом шлагбаумов. Шлагбаум установить на закладных элементах основания с креплением тумбы и стрелы согласно заводской инструкции. Выполняется подвод и подключение кабелей питания и управления через заложенные трубы, монтаж и подключение фотоэлементов безопасности и линий управления (в том числе от вызывной панели). После монтажа выполняются пусконаладочные работы и проверка работы шлагбаума во всех предусмотренных режимах.

Блоки вызова и многоабонентские/одноабонентские видеопанели устанавливаются на напольных стойках на высоте около 1200 мм от уровня пола (отметка низа). Панели оснащаются цифровой клавиатурой, встроенными считывателями бесконтактных идентификаторов и камерой видеонаблюдения.

Двери оборудуются электромагнитными или электромеханическими замками с контролем состояния двери (датчик открытия), кнопками выхода.

В состав системы охраны входов входит следующее оборудование:

- видеопанель многоабонентская домофона со считывателем;
- видеопанель одноабонентская домофона со считывателем;
- монитор консьержа;
- кнопка выхода;
- замок электромагнитный с контролем состояния двери;
- комплект шлагбаума;
- блок питания;
- коммутаторы ЛВС уровней доступа, распределения и ядра.

Согласовано

Взам. инв. №

Подп. и дата

Инв. № подл.

						15-ОМ/2023-СОВ			
						«Жилой комплекс, расположенный по адресу: г. Москва, внутригородское муниципальное образование Соколиная Гора, 8-я улица Соколиной Горы, земельный участок 26А».			
Изм.	Кол. уч.	Лист	№ док.	Подп.	Дата	Многоквартирный жилой дом.	Стадия	Лист	Листов
Разраб.		Обухов			04.26		Р	2	
Нач. отд.		Стыран			04.26				
						Общие данные			
Н. контр.		Торжков			04.26				
ГИП		Зверева			04.26				

Для нужд СОВ предусмотрен совмещенный АРМ СКУД/СОВ.

4. Требования к электроснабжению

Электроснабжение оборудования ЛВС и СОВ выполняется по I категории надёжности.

Выполнить питание оборудования от источников бесперебойного питания со временем резервирования не менее 60 минут.

Каждый ТШ оборудуется ИБП INFORPRO1500IN с двумя батарейными блоками BPSMLR1-24V.

Все металлические нетоковедущие части электрооборудования, которые могут оказаться под напряжением при повреждении изоляции, подлежат заземлению (занулению) в соответствии с ПУЭ, ГОСТ 12.1.030-81 и СП 76.13330.2016.

Защитное заземление необходимо выполнить в соответствии с «Правилами устройства Электроустановок» (ПУЭ, издание 7, глава 1.7), СНиП 3.05.06-85 «Электротехнические устройства», требованиями ГОСТ 12.1.030-81 и технической документацией заводов-изготовителей комплектующих изделий. Сопротивление заземляющего устройства, используемого для заземления электрооборудования, должно быть не более 4 Ом. Присоединение заземляющих и нулевых защитных проводников к частям электрооборудования должно быть выполнено сваркой или болтовым соединением.

5. Кабельные линии

- спуски и подъёмы от оконечных устройств до горизонтальных трасс выполняются в гофрированной трубе, в строительных пустотах
- горизонтальная прокладка до периферийного оборудования осуществляется также в гофрированной трубе, а также в лотках;
- прокладка единичных кабелей от точки вертикального подъема до магистральной кабельной трассы за подвесным потолком выполняется в гофрированной трубе с креплением к строительным конструкциям;
- прокладка магистральных кабельных трасс за подвесным потолком осуществляется в кабельном лотке;
- сигнальные кабельные трассы и кабельные трассы электропитания прокладываются раздельно.
- для прохода проводов и кабелей через стены перекрытия использовать металлические гильзы (трубы),
- в местах прохода проводов и кабелей через стены перекрытия или их выхода наружу, следует заделывать зазоры между проводами, кабелями и трубой легко удаляемой массой из негорючего материала (огнестойкого герметика),
- уплотнение следует выполнять с каждой стороны трубы (короба и т.п.)

Маркировка наносится на каждом конце кабеля, а также в точках подключения и коммутации (розетки, патч-панели, стойки, активное оборудование). Используются маркировочные бирки стойкие к истиранию и внешним воздействиям. Идентификационные обозначения должны соответствовать кабельному журналу и схемам,

- прокладку кабеля по фасаду выполнить скрыто в гофре,
- кабель к напольным стойкам проложить в закладной ПНД трубе.

При проходе кабелей через строительные конструкции предусматривать восстановление огнестойкости ограждающей конструкции сертифицированной системой кабельных проходок с применением металлических гильз и огнестойкой двухкомпонентной пены DKC DN

6. Требования к безопасности труда

Монтажные работы должны выполняться специализированной организацией при строительной готовности, в строгом соответствии с действующими нормами и правилами на монтаж.

7. Монтажные работы

Монтажная организация должна перед работами ознакомиться с проектом и изучить применяемое оборудование. Организациям, которые ранее применяли это оборудование, достаточно изучить только проект. Оборудование допускается к установке после проведения входного контроля с составлением акта по установленной форме. Монтаж необходимо осуществлять в определенной последовательности:

- проверка закладных труб на сквозной проход провода;
- осуществить крепление коробов и труб ПВХ в указанных местах;
- произвести монтаж проводов;
- произвести установку оборудования;
- произвести установку источников питания;
- по очереди подключить кабели к оборудованию;
- проверить правильность создания логики управления всем оборудованием.

К монтажу и обслуживанию системы допускаются лица прошедшие инструктаж по технике безопасности. Прохождение инструктажа отмечается в журнале.

При производстве монтажных работ соблюдать требования СНиП 111-4-80 «Техника безопасности в строительстве», «Правила эксплуатации установок потребителей», «Правила техники безопасности при эксплуатации электроустановок потребителей Госэнергонадзора». При работе с электроустановками вывешивать предупредительные плакаты. Электромонтажные работы в действующих

установках производить только после снятия напряжения. Пусконаладочные работы следует проводить в соответствии с требованиями СНиП 3.05.06.

8. Регламентные работы

Регламентные работы по техническому обслуживанию и планово-предупредительному ремонту (ТО и ППР) всех систем, должны осуществляться в соответствии с годовым планом-графиком, составляемым с учетом документации заводов изготовителей и сроками проведения ремонтных работ, специализированной организацией, имеющей лицензию, по договору. Нормативы численности персонала учитывают выполнение работ по техническому обслуживанию и плановому техническому ремонту системы

Проведение указанных выше работ осуществляют: слесарь-электрик 4-го разряда - 1 чел. и электромонтер 5-го разряда - 1 чел. Техническое обслуживание цифрового регистратора осуществляется в объеме, определенном технической документацией.

Проверку работоспособности систем производят в соответствии с действующими нормативными документами и подтверждают актами. Основным назначением ТО является выполнение мероприятий, направленных на поддержание СОВ в состоянии готовности к применению:

- предупреждение неисправностей и преждевременный выход;
- плановый капитальный ремонт;
- неплановый ремонт.

Согласовано			
	Взам. инв. №		
	Подп. и дата		
	Инв. № подл.		

						15-ОМ/2023-СОВ			
						«Жилой комплекс, расположенный по адресу: г. Москва, внутригородское муниципальное образование Соколиная Гора, 8-я улица Соколиной Горы, земельный участок 26А».			
Изм.	Кол. уч.	Лист	№ док.	Подп.	Дата	Многоквартирный жилой дом.	Стадия	Лист	Листов
Разраб.		Обухов			04.26		Р	3	
Нач. отд.		Стыран			04.26				
						Общие данные			
Н. контр.		Торжков			04.26				
ГИП		Зверева			04.26				

Таблица условно-графических обозначений оборудования

УГО	Позиционное обозначение	Наименование оборудования
	МК.1	Пульт консьержа Hikvision DS-KM9503
	ВП.у.у.-п	Вызывная панель IP многоабонентская Hikvision DS-KD9203-E6
	ВП.у.у.п	Вызывная панель IP одноабонентская Hikvision DS-KV8113-WME1(C)
	АРМ	Автоматизированное рабочее место
	БП.у.у.п	Источник вторичного электропитания резервированный 12В
	Кd	Механическая кнопка выхода Hikvision DS-K7P02
	ВТМd	Извещатель ручной электроконтактный IP 513-10
	хSCg.z	Адресный релейный модуль PM-1-R3
	Шп	Комплект шлагбаума
	Zп	Электромагнитный замок

Примечание. В перечне условных обозначений:
 w - буквенное обозначение корпуса
 у - номер этажа
 k - номер коммутатора, к которому подключается кабель
 g - номер линии связи от прибора управления (ППКОПУ, контроллера),
 z - значение адреса устройства,
 d - порядковый номер точки доступа,
 п - порядковый номер устройства,

Таблица условно-графических обозначений кабельных линий

Марка кабеля	Тип линии связи	Граф. обозначение
Обозначение кабельных линий на структурной схеме		
U/UTP Cat5e ZH нз(A)-HF 4x2x0,52	Ethernet	
КСВЭВнз(A)-LS 2x0,5	линия управления	
КПСЭнз(A)-LS 1x2x0,75	линия питания	
FOC0902-D-IN02-HF	ОК 2 ОВ	
Обозначение кабельных линий на плане		
	Кабельные линии проложенные в гофре	
	Кабельные линии проложенные в ПНД трубах	
	Кабельные линии проложенные в лотке	

Согласовано

Взам. инв. №

Подп. и дата

Инв. № подл.

15-ОМ/2023-СОВ					
«Жилой комплекс, расположенный по адресу: г. Москва, внутригородское муниципальное образование Соколиная Гора, 8-я улица Соколиной Горы, земельный участок 26А».					
Изм.	Кол. уч.	Лист	№ док.	Подп.	Дата
Разраб.		Обухов			04.26
Нач. отд.		Стыран			04.26
Многоквартирный жилой дом.					
				Стадия	Лист
				Р	4
				Условные графические обозначения	
Н. контр.		Торжков			04.26
ГИП		Зверева			04.26



22 этаж

18 этаж

21 этаж

17 этаж

19,20 этаж

14-16 этаж

11-18 этаж

9-12 этаж

3-10 этаж

3-8 этаж

2 этаж

2 этаж

тех. этаж

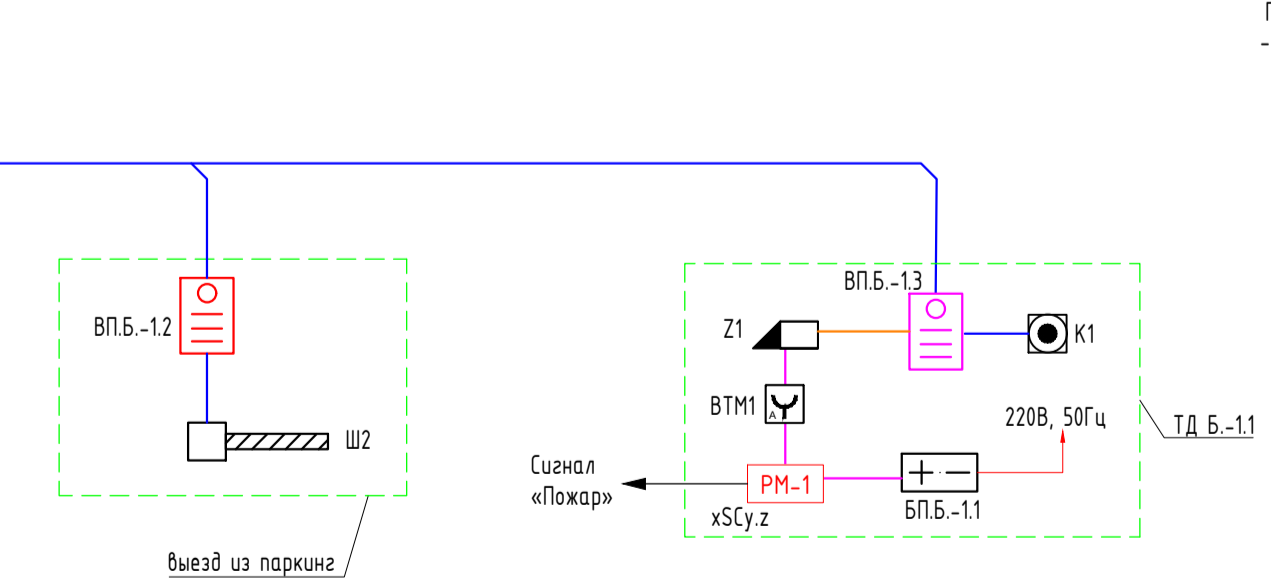
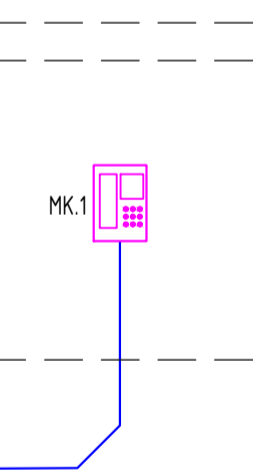
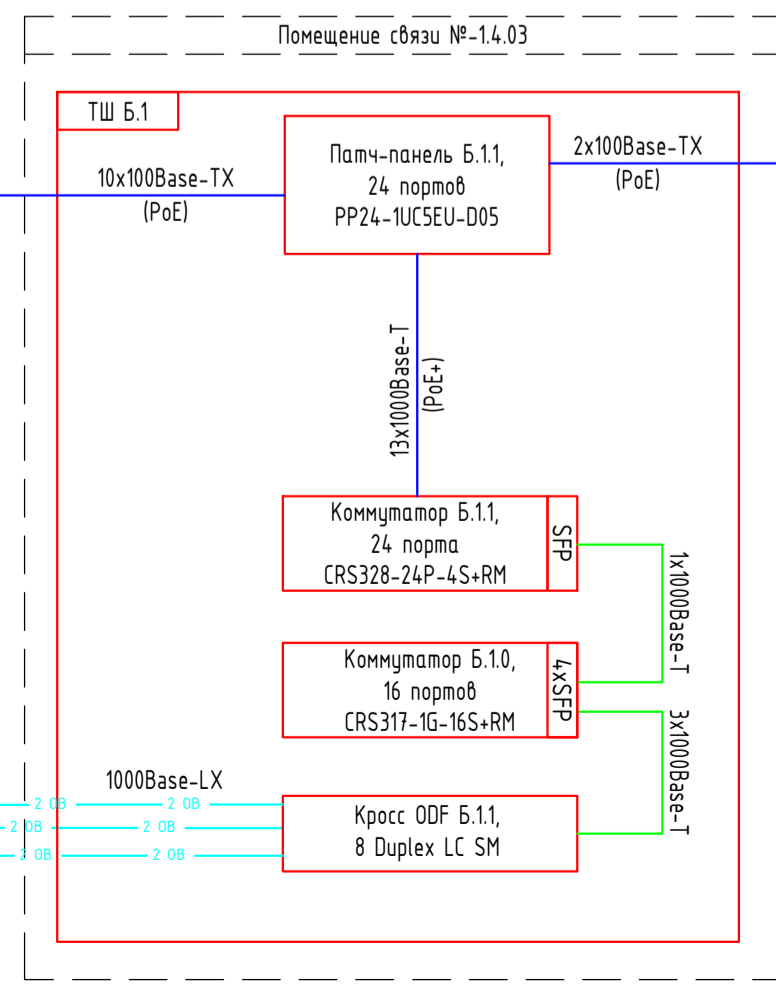
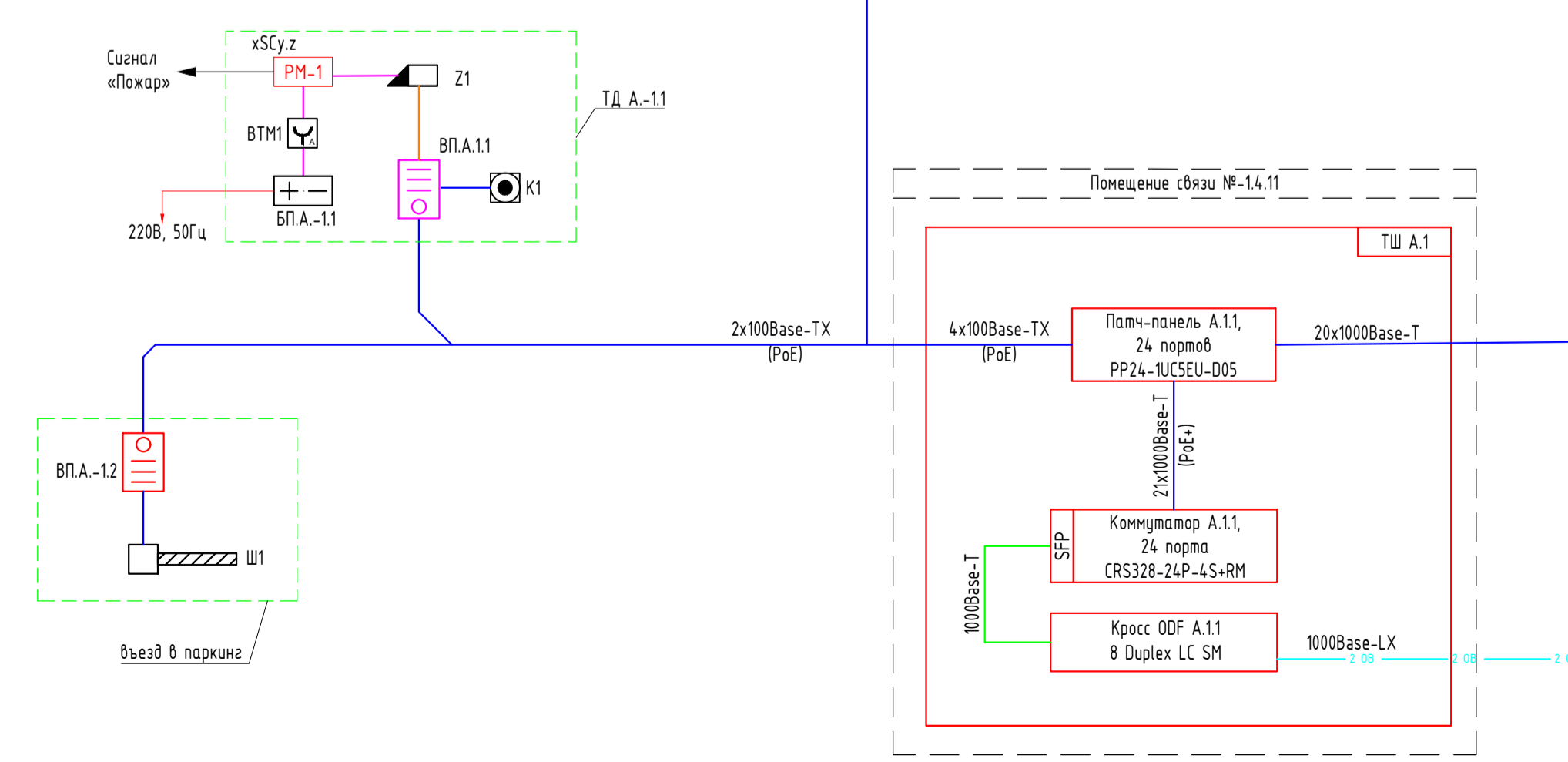
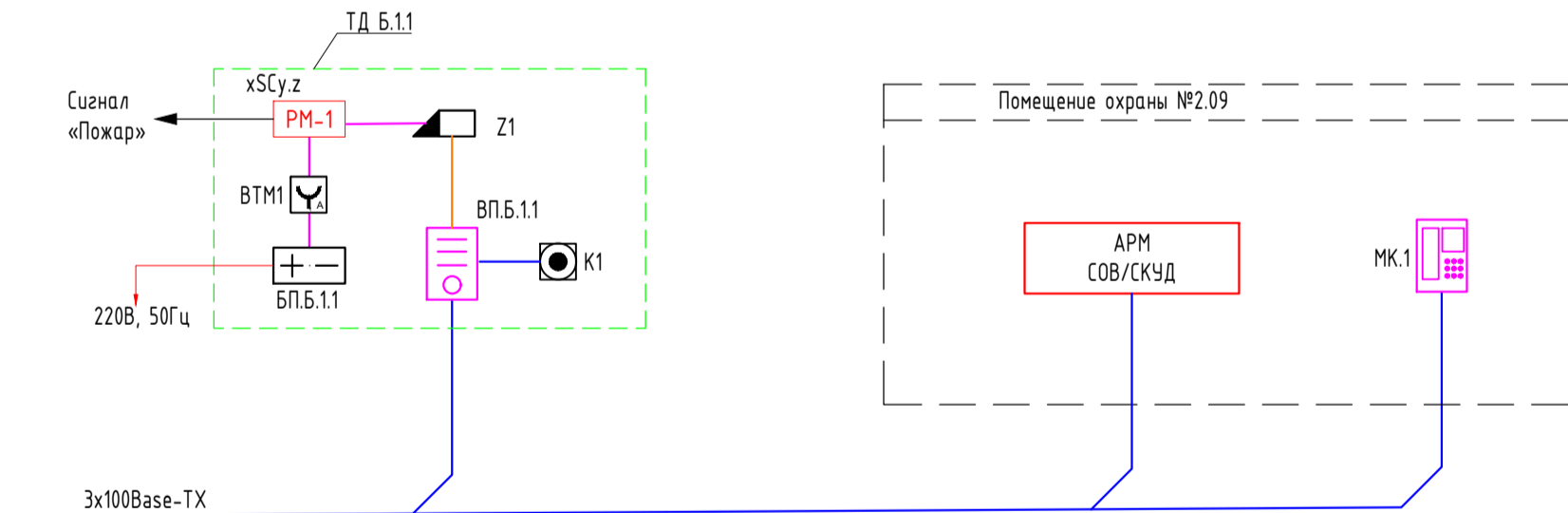
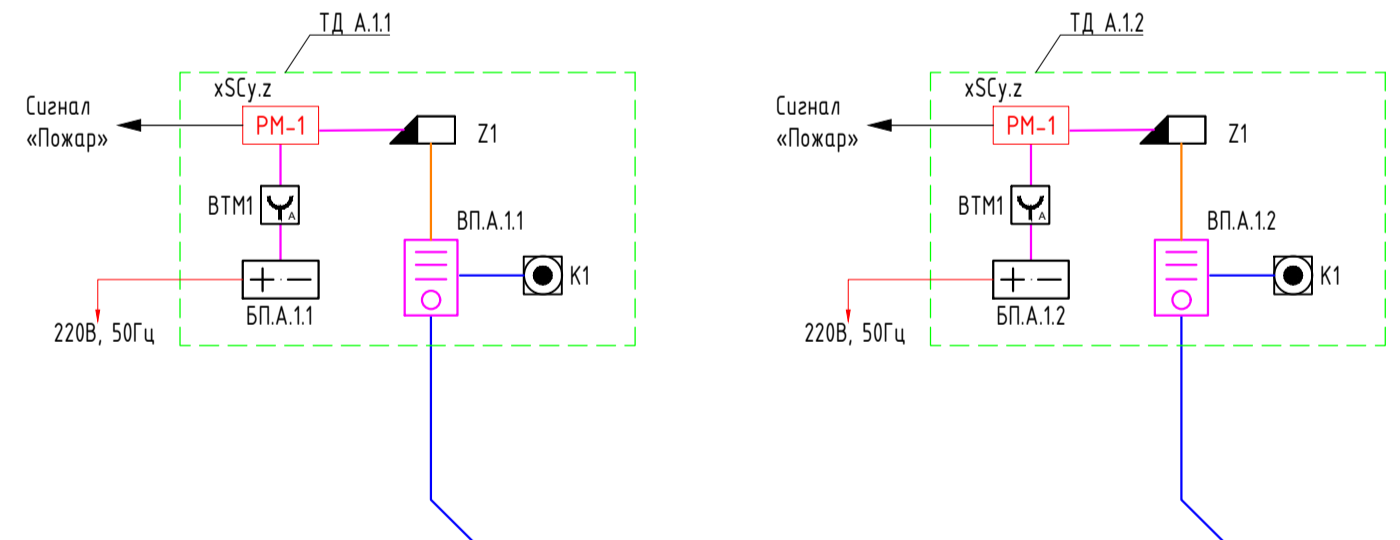
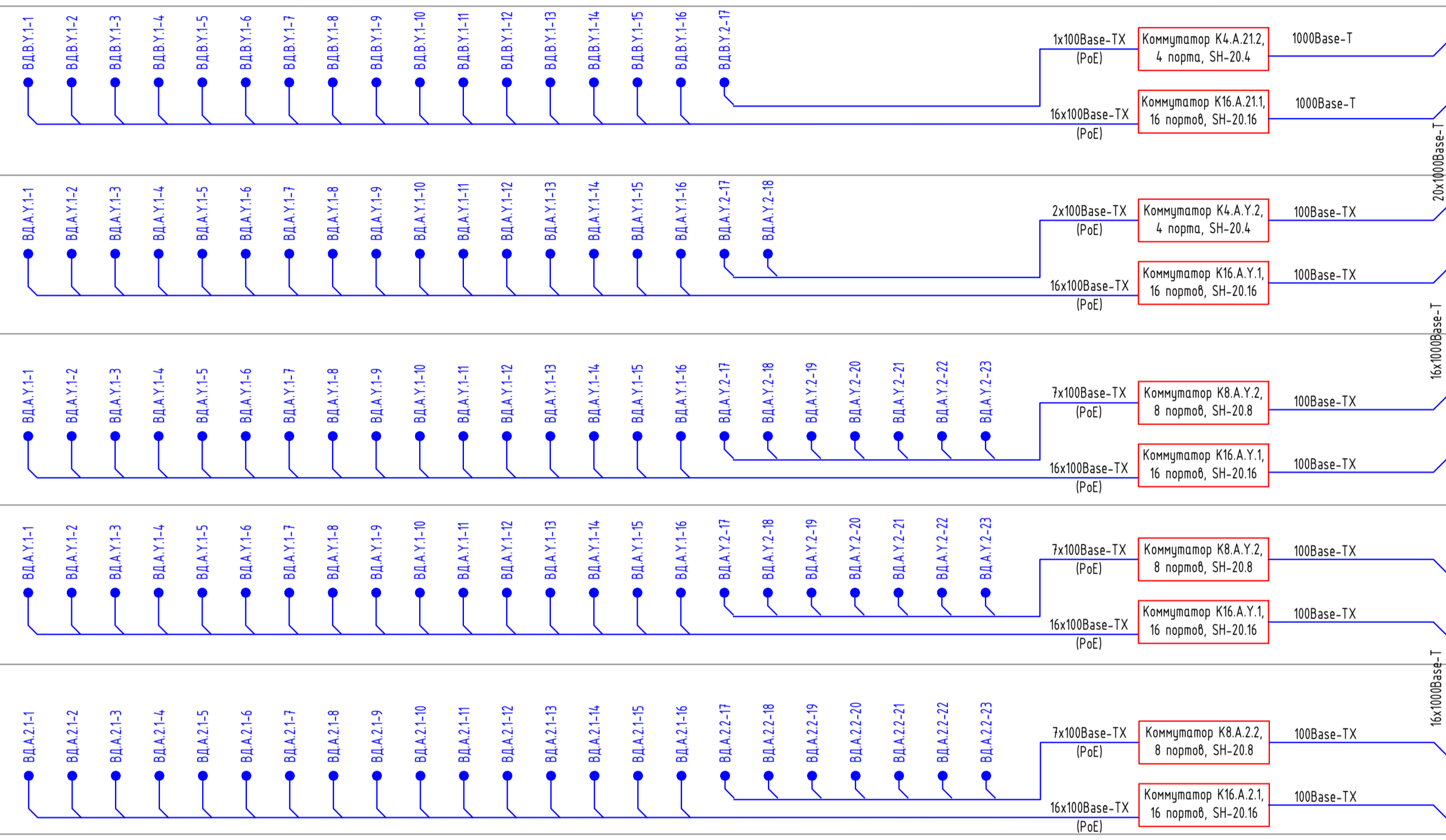
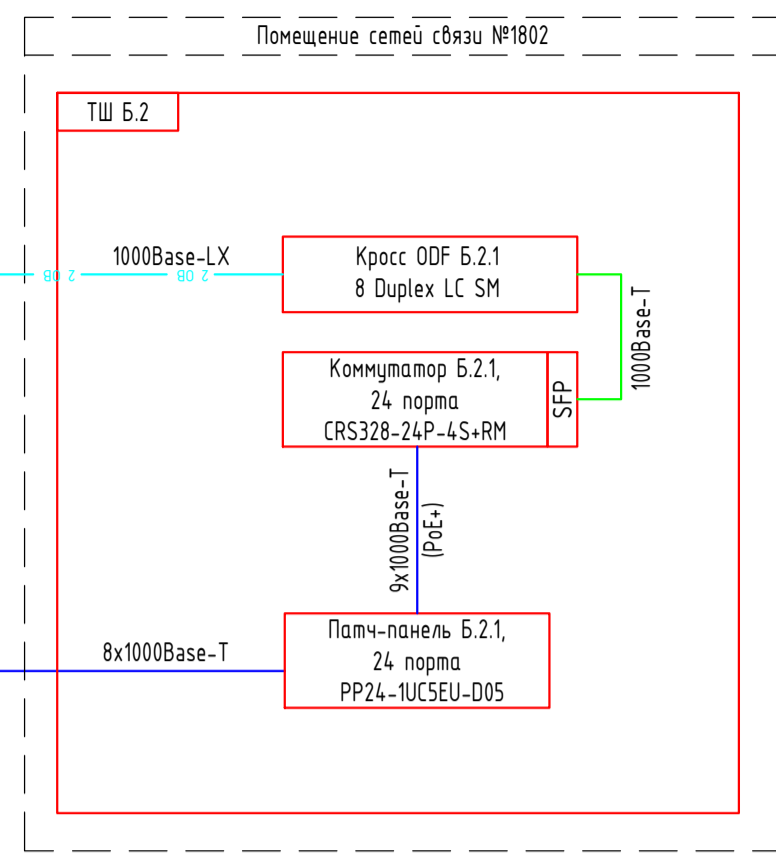
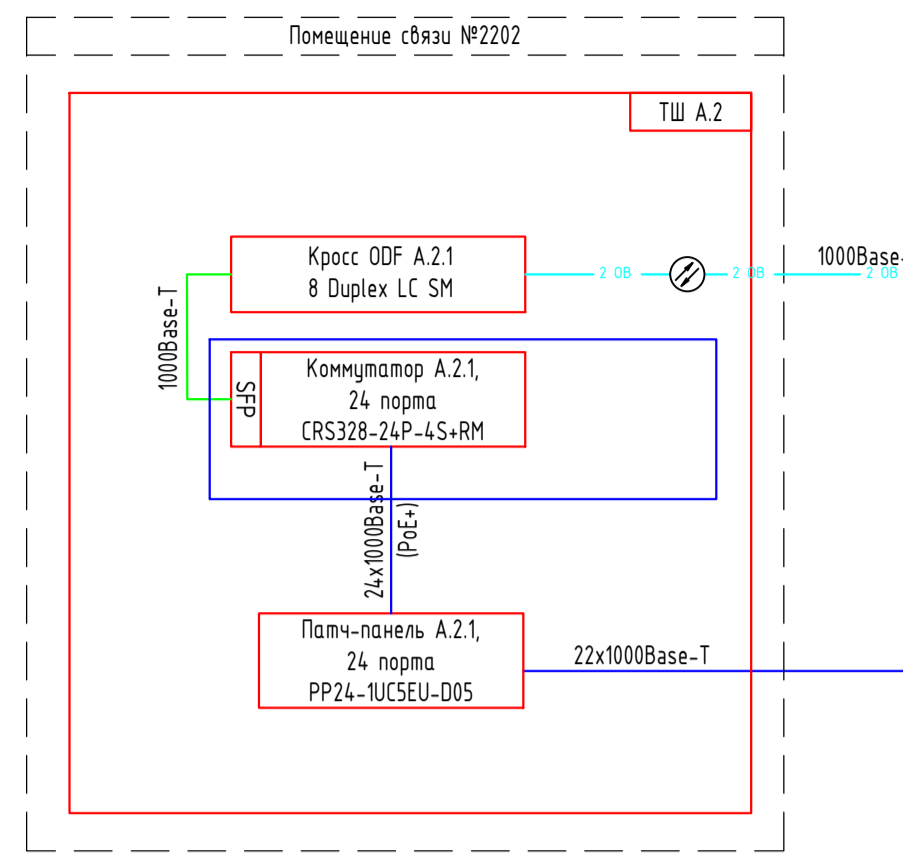
тех. этаж

1 этаж

1 этаж

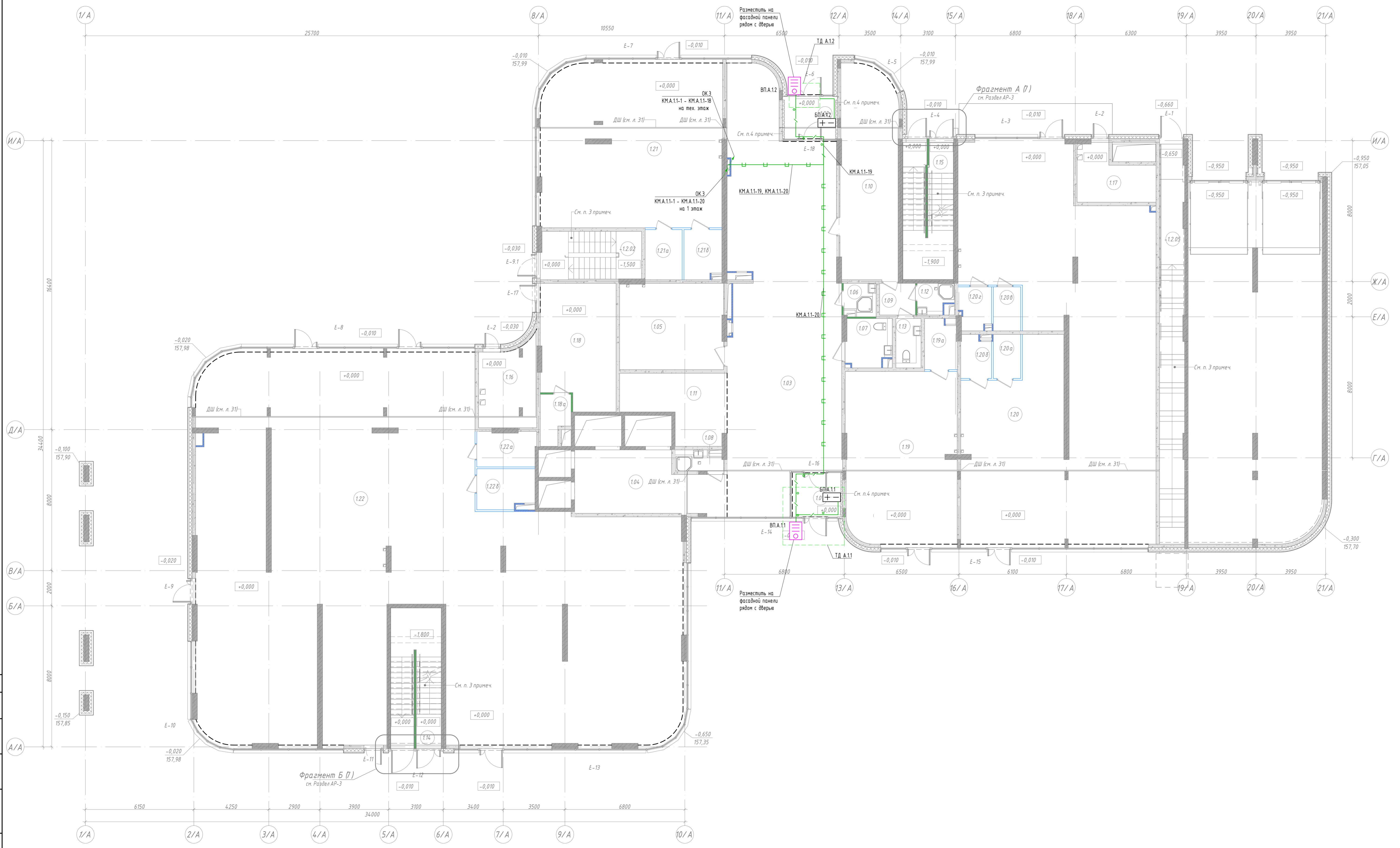
Парковка -1 этаж

Парковка -1 этаж



15-ОМ/2023-СОБ					
«Жилой комплекс, расположенный по адресу: г. Москва, внутриквартальное муниципальное образование Сокольная Гора, 8-я улица Сокольной Горы, земельный участок 26».					
Изм.	Кол. чл.	Лист	№ док.	Подп.	Дата
Разраб.	Обухов				04.26
Нач. отд.	Сыран				04.26
Н. контр.	Торжков				04.26
ГИП	Зверева				04.26
Мультиквартирный жилой дом				Статус	Лист
Мультиквартирный жилой дом				Р	5
Схема структурная				Открытые мастерские	

Составлено
 Взято из файла
 Подп. и дата
 Ид. № подл.



Экспликация помещений 1 этажа

Номер	Наименование	Площадь	Кат. пом.
-1.2.02	Лестничная клетка из подвальной пристройки	15,63	
-1.2.05	Лестничная клетка из подвальной пристройки	32,13	
Места общего пользования и служебные помещения			
1.01	Гангбур	6,88	
1.02	Гангбур	7,17	
1.03	Вестибюль	139,24	
1.04	Лифтовый холл	26,96	
1.05	Коллеса-ка	28,69	В3
1.06	Помещение уборочного инвентаря	3,52	В4
1.07	Гостевой санитарный узел/ комната матери и ребенка (обслужив. ИЖК)	6,87	
1.08	Алланка	2,63	
1.09	Коридор	3,65	
1.10	Помещение управляющей компании	38,93	
1.11	Мирова	18,95	
1.12	Душ	3,35	
1.13	Санитарный узел	4,00	
1.14	Лестничная клетка	21,49	
1.15	Лестничная клетка	21,48	
ОДС			
1.18	Помещение ОДС	29,26	
1.18а	Санитарный узел	4,30	

Экспликация помещений 1 этажа

Номер	Наименование	Площадь	Кат. пом.
Помещение супермаркета			
1.22	Общее помещение	468,38	
1.22а	Помещение уборочного инвентаря	6,81	
1.22б	Санитарный узел	7,24	
Помещение аптеки			
1.21	Общее помещение	94,50	
1.21а	Помещение уборочного инвентаря	5,99	
1.21б	Санитарный узел	5,87	
Помещение пункта приема анализов			
1.19	Общее помещение	61,11	
1.19а	Санитарный узел	5,02	
Помещение салона красоты ИЖК			
1.20	Общее помещение	215,45	
1.20а	Помещение уборочного инвентаря	3,88	
1.20б	Санитарный узел	4,06	
1.20в	Помещение уборочного инвентаря	3,88	
1.20г	Санитарный узел	4,30	
Технические помещения			
1.16	Электрощитовая	14,73	В3
1.17	Электрощитовая	11,66	В3

- Примечания:
1. Числа совместно с листом 4.
 2. Выложить панели 05-020202-Е6. Установить в монтажный кронштейн на фасадные панели выщербленной конструкции район с дверью. Под панелями предусмотреть монтажные каналы из профилированной трубы 20x40 мм, закрепленные к несущим элементам выщербленной системы.
 3. Кабельные линии к выщербленной панели прокладывать внутри выщербленной конструкции в гофрированной трубе. Выход к панели выложить в плоскость монтажной рамы (каркаса) через технологические отверстия в профиле выщербки, после монтажа загерметизировать.
 4. Кнопку выхода установить на стойке выщербленной конструкции район с дверным проемом со стороны помещения на высоте 1200 мм от уровня чистого пола, кабельные линии к кнопке проложить внутри выщербленной конструкции по стойке (в гофрированной трубе) с наведением в месте установки кнопки.
 5. Устройства аварийной разблокировки двери установить на близлежащей к дверному проему внутренней капитальной стене на высоте 1400 мм от уровня чистого пола.
 6. Устройства аварийной разблокировки двери установить на близлежащей к дверному проему внутренней капитальной стене на высоте 1400 мм от уровня чистого пола, кабельные линии к устройству проложить скрыто в конструкции стены (в штробе/трубке) с выводом в место установки устройства.

15-04/2023-С08					
«Хороший комплекс», расположенный по адресу: г. Москва, Выдринское муниципальное образование Соколовский Гара, 8-я улица Соколовый Гара, земельный участок 50А»					
Изм.	Кат. ин.	Лист	№ док.	Дата	
Разработ	Обухов	7	04.26		
Нач. отд.	Евдоким	8	04.26		
Н. контр.	Горжоб	9	04.26		
ГИП	Зверева	10	04.26		
Многоквартирный жилой дом					Лист 7
План расположения оборудования и кабельных трасс на 1 этаже (корпус А)					Открытые мастерские

Составление
Выполнение
Проверка
Инженер



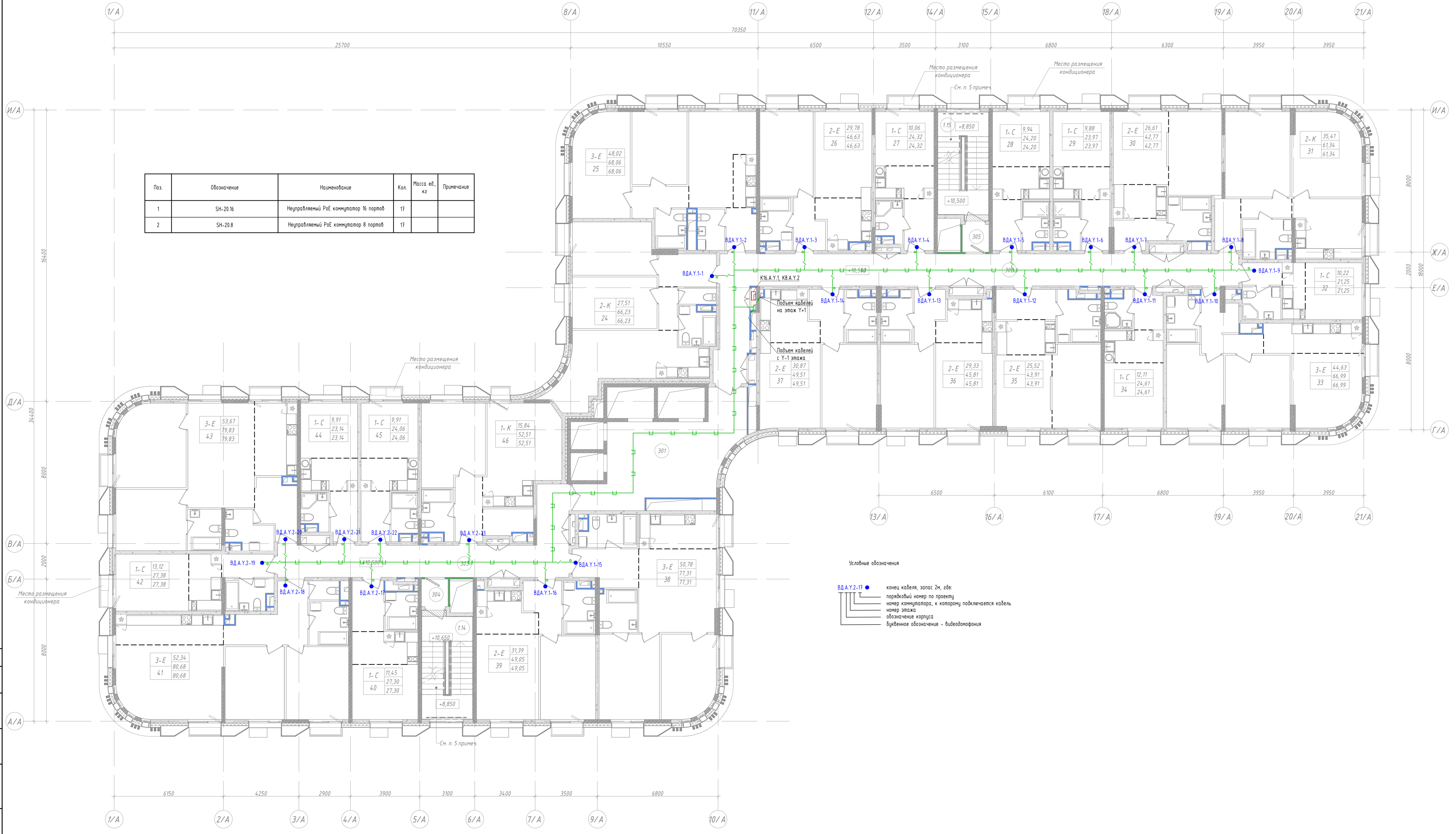
Экспликация помещений на отм. +5.110

Номер помещения	Наименование	Площадь, м ²
1.14	Лестничная клетка	21,91
1.15	Лестничная клетка	19,84
Т.01	Техническое пространство	1523,45

Примечания:
Читать совместно с листом 4

Составлено
Исполн. [blank]
Провер. [blank]
Дата [blank]
Лист № подл. [blank]

15-ОМ/2023-СОБ						Статус		
«Жилой комплекс, расположенный по адресу: г. Москва, Вичиригорское муниципальное образование Сокольническая Гора, 8-я улица Сокольнической Горы, земельный участок 26А».						Лист		
Изм.	Кол. чл.	Лист	№ док.	Подп.	Дата	Многоквартирный жилой дом.		
Разраб.	Обухов				04.26	Р	8	Листов
Нач. отд.	Сыран				04.26			
План расположения оборудования и кабельных трасс на тех. этаже (корпус А)						Открытые мастерские		
Н. контр.	Торжков				04.26			
ГИП	Зверева				04.26			



Поз.	Обозначение	Наименование	Кол.	Масса ед. кз	Примечание
1	SH-2016	Неуправляемый PoE коммутатор 16 портов	17		
2	SH-208	Неуправляемый PoE коммутатор 8 портов	17		

Условные обозначения

- ВДА Y2-17 ● конец кабеля, запас 2м, где:
 - порядковый номер по направлению
 - номер коммутатора, к которому подключается кабель
 - номер этажа
 - обозначение корпуса
 - буквенное обозначение - вид оборудования

Экспликация помещений

Номер помещения	Наименование	Площадь, м²
114	Лестничная клетка	16,95
115	Лестничная клетка	16,95
301	Лифтовый холл (пожаробезопасная зона для МГН)	37,76
302	Коридор	62,23
303	Коридор	35,70
304	Гамбур	2,33
305	Гамбур	2,33
24	Жилая комната №1	13,80
2	Жилая комната №2	13,71
3	Кухня	23,91
4	Коридор	2,55
5	Холл	5,94
6	С/у №1	1,91
7	С/у №2	4,41
25	Жилая комната №1	16,62
2	Жилая комната №2	12,71
3	Жилая комната №3	18,69
4	Кухня-ниша	3,90
5	Коридор	4,57
6	Холл	3,98
7	С/у №1	3,55
8	С/у №2	4,04
26	Жилая комната №1	15,50
2	Жилая комната №2	14,28
3	Кухня-ниша	7,55
4	Холл	5,69
5	С/у	6,29
4,77		
27	Жилая комната	10,06
2	Кухня-ниша	6,11
3	Холл	4,88
4	С/у	3,27
28	Жилая комната	9,94
2	Кухня-ниша	5,94
3	Холл	4,57
4	С/у	3,75
29	Жилая комната	9,88
2	Кухня-ниша	5,90
3	Холл	4,44
4	С/у	3,75
30	Жилая комната №1	12,53
2	Жилая комната №2	14,08
3	Кухня-ниша	5,65
4	Холл	4,51
5	С/у	6,00

Экспликация помещений

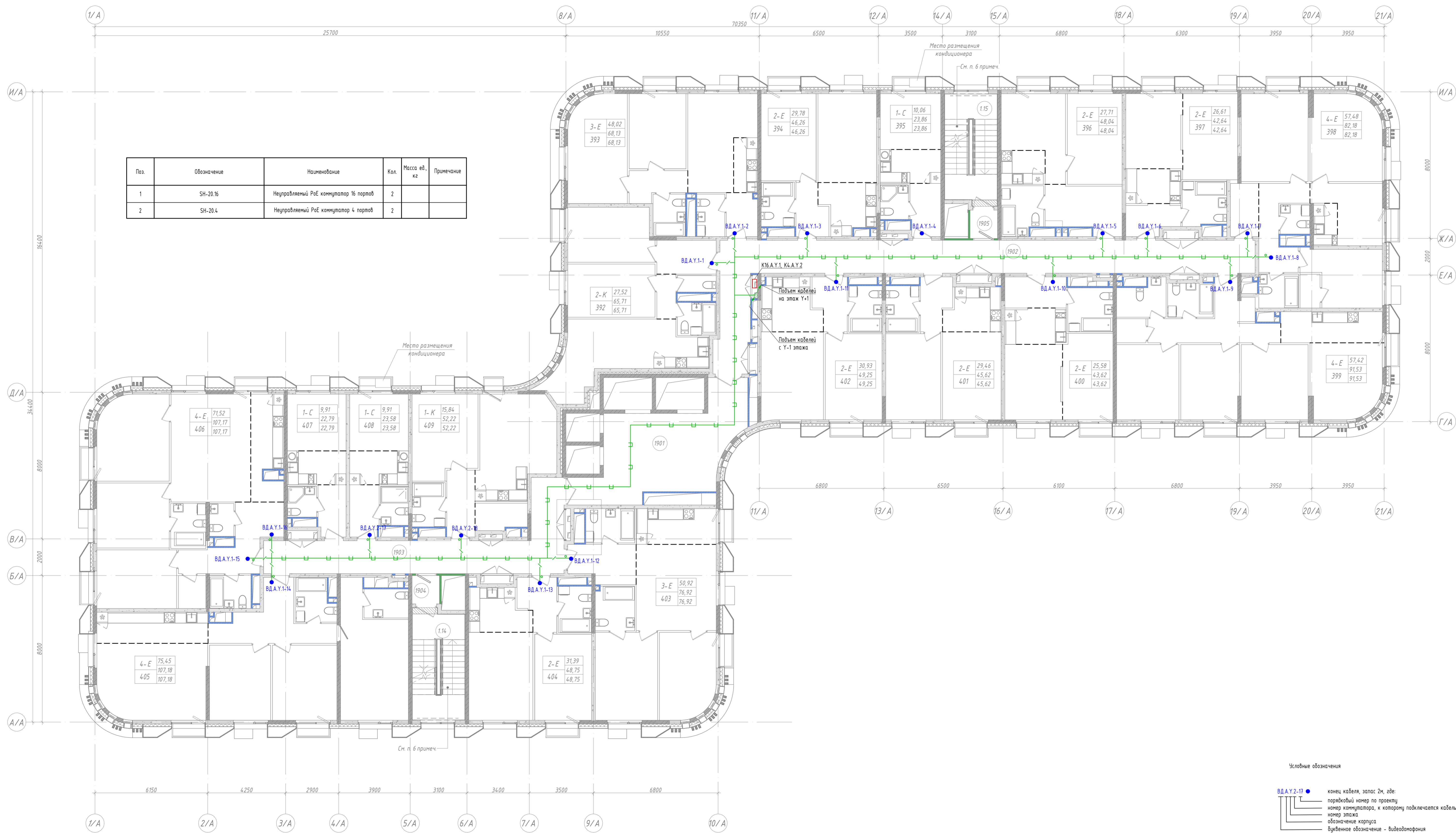
Номер помещения	Наименование	Площадь, м²
31	Жилая комната №1	17,52
2	Жилая комната №2	17,89
3	Кухня	12,91
4	Холл	4,25
5	Коридор	3,10
6	С/у	5,67
32	Жилая комната	10,22
1	Жилая комната	13,80
2	Жилая комната №2	13,71
3	Кухня	23,91
4	Коридор	2,55
5	Холл	5,94
6	С/у №1	1,91
7	С/у №2	4,41
33	Жилая комната №1	15,52
2	Жилая комната №2	16,97
3	Жилая комната №3	16,14
4	Кухня-ниша	9,42
5	Холл	7,97
6	С/у	4,97
34	Жилая комната	12,11
2	Кухня-ниша	6,11
3	Холл	3,46
4	С/у	2,93
35	Жилая комната №1	12,72
2	Жилая комната №2	12,80
3	Кухня-ниша	6,41
4	Холл	5,69
5	С/у	6,29
36	Жилая комната №1	15,29
2	Жилая комната №2	14,04
3	Кухня-ниша	7,03
4	Холл	4,53
5	С/у	4,92
37	Жилая комната №1	16,36
2	Жилая комната №2	14,51
3	Кухня-ниша	8,77
4	Холл	4,95
5	С/у	4,92
38	Жилая комната №1	20,40
2	Жилая комната №2	16,32
3	Жилая комната №3	14,06
4	Кухня-ниша	8,52
5	Холл	7,30
6	С/у №1	5,60
7	С/у №2	5,11

Экспликация помещений

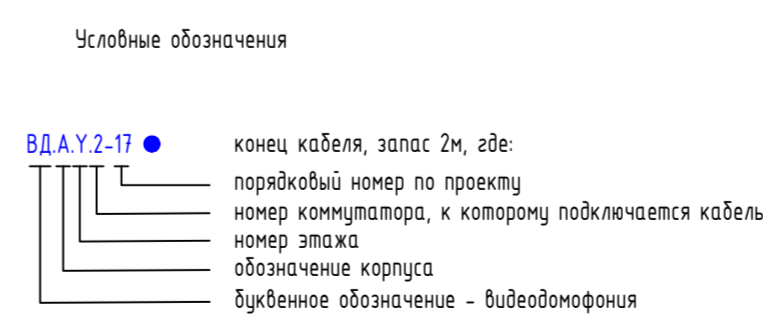
Номер помещения	Наименование	Площадь, м²
1	Жилая комната №1	16,79
2	Жилая комната №2	14,60
3	Кухня-ниша	7,35
4	Холл	5,41
5	С/у	4,90
40	Жилая комната	11,45
2	Кухня-ниша	6,85
3	Холл	5,06
4	С/у	3,94
41	Жилая комната №1	24,28
2	Жилая комната №2	13,66
3	Жилая комната №3	14,40
4	Кухня-ниша	10,31
5	Холл	10,87
6	С/у №1	5,36
7	С/у №2	1,80
42	Жилая комната	13,12
1	Жилая комната	13,12
2	Кухня-ниша	5,92
3	Холл	3,83
4	С/у	4,51
43	Жилая комната №1	22,09
2	Жилая комната №2	13,63
3	Жилая комната №3	17,95
4	Кухня-ниша	9,79
5	Холл	7,02
6	С/у №1	4,88
7	С/у №2	4,47
44	Жилая комната	9,91
1	Жилая комната	9,91
2	Кухня-ниша	5,92
3	Холл	4,28
4	С/у	3,03
45	Жилая комната	9,91
1	Жилая комната	9,91
2	Кухня-ниша	5,92
3	Холл	4,58
4	С/у	3,65
46	Жилая комната	15,84
2	Кухня	22,33
3	Холл	5,62
4	Гардеробная	4,04
5	С/у	4,68

Примечания: Читать совместно с листом 4

15-0М/2023-СОБ					
«Жилой комплекс, расположенный по адресу: г. Москва, Выдринское муниципальное образование Сокольники Гара, 8-я улица Сокольники Гара, земельный участок 20А»					
Изм.	Кол. изм.	Лист	№ док.	Дата	
Разработ	Обухов	1	04.26	04.26	
Нач. отд.	Смирнов				
Н. контр.	Торжков				
ГИП	Зверева				



Поз.	Обозначение	Наименование	Кол.	Масса ед. кз	Примечание
1	SH-2016	Неуправляемый PoE коммутатор 16 портов	2		
2	SH-204	Неуправляемый PoE коммутатор 4 портов	2		



Примечания:
Читайте совместно с листом 4.

Экспликация помещений

Номер помещения	Наименование	Площадь, м ²
1.14	Лестничная клетка	16,95
1.15	Лестничная клетка	16,95
1901	Лифтовый холл (пожаробезопасная зона для МГН)	37,75
1902	Холл	62,22
1903	Холл	35,70
1904	Гамбург	2,33
1905	Гамбург	2,33
392	1 Жилая комната №1	13,80
	2 Жилая комната №2	13,72
	3 Кухня-ниша	23,92
	4 Коридор	2,55
	5 Холл	5,99
	6 С/у №1	1,91
	7 С/у №2	3,82
393	1 Жилая комната №1	16,62
	2 Жилая комната №2	12,71
	3 Жилая комната №3	18,69
	4 Кухня-ниша	3,90
	5 Коридор	4,57
	6 Холл	3,98
	7 С/у №1	3,55
	8 С/у №2	4,11
394	1 Жилая комната №1	15,50
	2 Жилая комната №2	14,28
	3 Кухня-ниша	7,55
	4 Холл	4,53
	5 С/у	4,40
395	1 Жилая комната	10,06
	2 Кухня-ниша	6,11
	3 Холл	4,79
	4 С/у	2,90
396	1 Жилая комната №1	12,92
	2 Жилая комната №2	14,79
	3 Кухня-ниша	4,38
	4 Холл	9,96
	5 С/у	5,99
397	1 Жилая комната №1	12,53
	2 Жилая комната №2	14,08
	3 Кухня-ниша	5,65
	4 Холл	4,58
	5 С/у	5,80

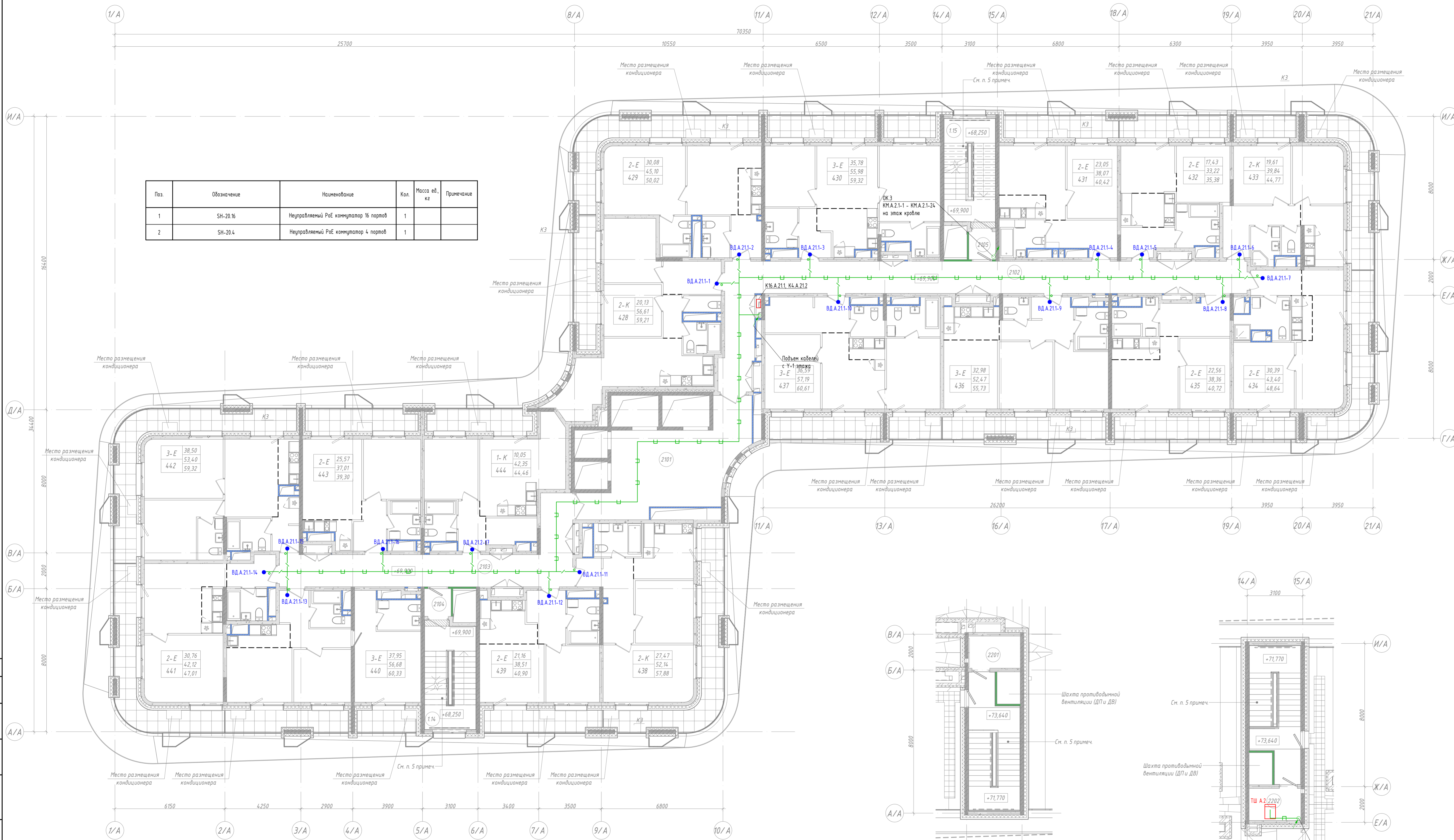
Экспликация помещений

Номер помещения	Наименование	Площадь, м ²
398	1 Жилая комната №1	9,95
	2 Жилая комната №2	17,89
	3 Жилая комната №3	17,52
	4 Жилая комната №4	12,12
	5 Кухня-ниша	2,86
	6 Гардеробная	2,02
	7 Коридор	8,57
	8 Холл	4,49
	9 С/у №1	4,05
	10 С/у №2	2,61
399	1 Жилая комната №1	15,52
	2 Жилая комната №2	14,97
	3 Жилая комната №3	12,99
	4 Жилая комната №4	13,94
	5 Кухня-ниша	9,42
	6 Гардеробная	2,11
	7 Холл	13,03
	8 С/у №1	4,93
	9 С/у №2	4,62
400	1 Жилая комната №1	12,78
	2 Жилая комната №2	12,80
	3 Кухня-ниша	6,40
	4 Холл	5,69
	5 С/у	5,85
401	1 Жилая комната №1	15,36
	2 Жилая комната №2	14,10
	3 Кухня-ниша	7,03
	4 Холл	4,53
	5 С/у	4,60
402	1 Жилая комната №1	16,36
	2 Жилая комната №2	14,57
	3 Кухня-ниша	8,77
	4 Холл	4,95
	5 С/у	4,60
403	1 Жилая комната №1	20,54
	2 Жилая комната №2	16,32
	3 Жилая комната №3	14,08
	4 Кухня-ниша	8,52
	5 Холл	7,32
	6 С/у №1	4,99
	7 С/у №2	5,17

Экспликация помещений

Номер помещения	Наименование	Площадь, м ²
404	1 Жилая комната №1	16,79
	2 Жилая комната №2	14,60
	3 Кухня-ниша	7,35
	4 Холл	5,41
	5 С/у	4,60
405	1 Жилая комната №1	24,28
	2 Жилая комната №2	13,66
	3 Жилая комната №3	14,40
	4 Жилая комната №4	23,11
	5 Кухня-ниша	10,34
	6 Холл	12,77
	7 С/у №1	4,80
	8 С/у №2	3,82
406	1 Жилая комната №1	25,62
	2 Жилая комната №2	14,02
	3 Жилая комната №3	17,95
	4 Жилая комната №4	13,93
	5 Кухня-ниша	9,81
	6 Гардеробная	2,70
	7 Холл	11,95
	8 С/у №1	4,11
	9 С/у №2	2,38
	10 С/у №3	4,70
407	1 Жилая комната	9,91
	2 Кухня-ниша	5,92
	3 Холл	4,28
	4 С/у	2,68
408	1 Жилая комната	9,91
	2 Кухня-ниша	5,92
	3 Холл	4,52
	4 С/у	3,23
409	1 Жилая комната	15,84
	2 Кухня	22,33
	3 Холл	5,62
	4 Гардеробная	4,04
	5 С/у	4,39

15-0М/2023-СОБ					
«Жилой комплекс, расположенный по адресу: г. Москва, Выдринское муниципальное образование Сокольники Гара, 8-я улица Сокольники Гара, земельный участок 50А»					
Изм.	Кол. ис.	Лист	№ док.	Дата	
Разработ	Обухов	4	04.26		
Нач. отд.	Евдоким	5	04.26		
Н. контр.	Торжков	6	04.26		
ГИП	Зверева	7	04.26		
Многоквартирный жилой дом				Стр.	Лист
План расположения оборудования и кабельных трасс 19-0,20-й этажи (корпус А)				Р	10
Открытые мастерские				Формат А3	

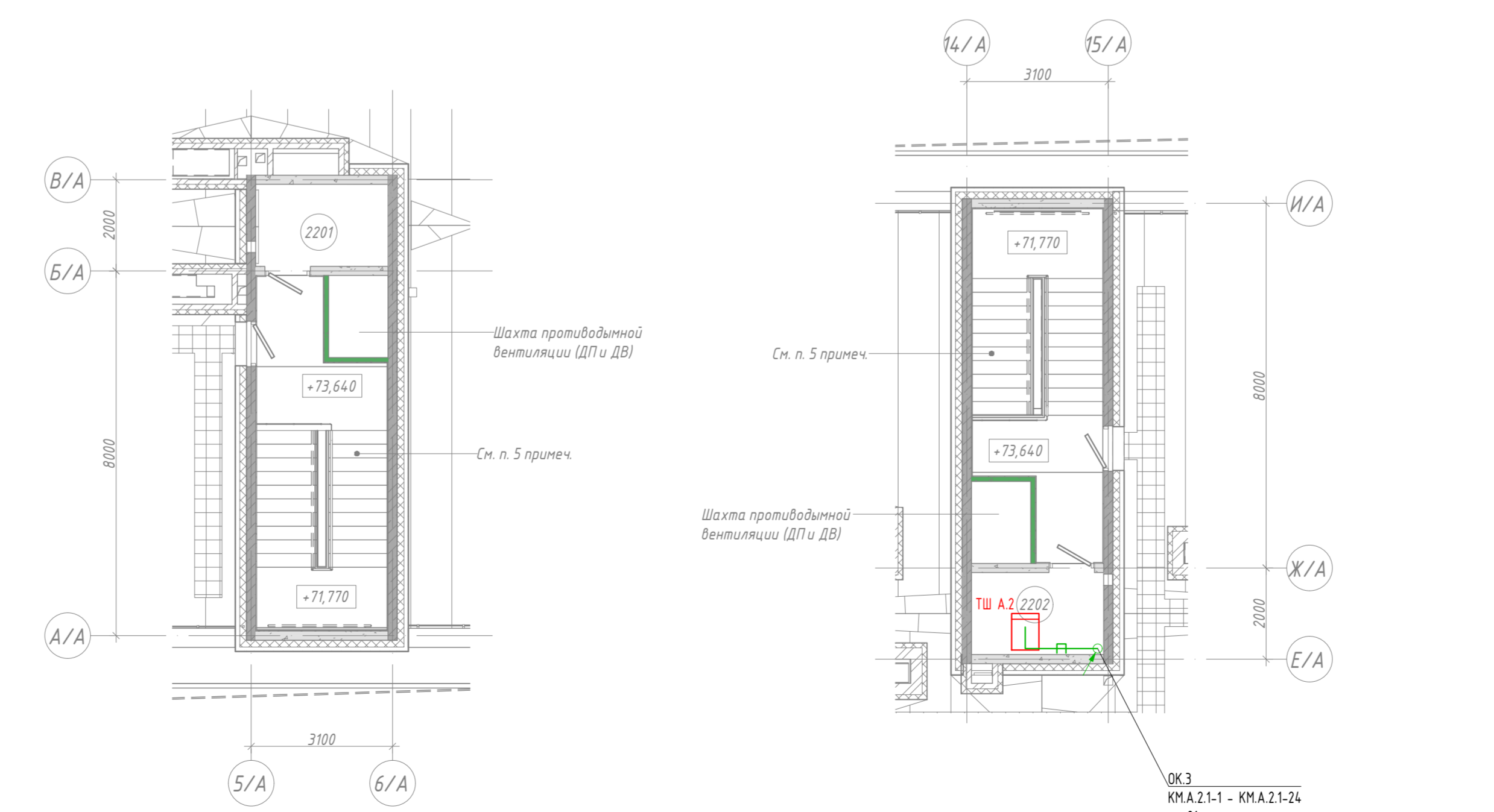


Поз.	Обозначение	Наименование	Кол.	Масса ед. кз	Примечание
1	SH-2016	Неуправляемый PoE коммутатор 16 портов	1		
2	SH-204	Неуправляемый PoE коммутатор 4 портов	1		

Номер помещения	Наименование	Площадь, м ²
114	Лестничная клетка	16,95
115	Лестничная клетка	16,95
2101	Лифтовый холл (пожаробезопасная зона для МТН)	37,76
2102	Коридор	62,22
2103	Коридор	35,69
2104	Тамбур	2,33
2105	Тамбур	2,33
428	Жилая комната №1	9,31
2	Жилая комната №2	10,82
3	Кухня	22,21
4	Коридор	2,55
5	Холл	5,99
6	С/у №1	1,91
6	Терраса	2,60
7	С/у №2	3,82
429	Жилая комната №1	12,60
2	Жилая комната №2	17,48
3	Кухня-ниша	3,38
4	Холл	3,98
5	С/у №1	3,55
6	С/у №2	4,11
7	Терраса	4,92
430	Жилая комната №1	11,90
1	Жилая комната №2	14,35
2	Жилая комната №3	9,53
4	Кухня-ниша	7,35
5	Холл	3,89
6	С/у №1	4,04
7	С/у №2	4,92
8	Терраса №1	2,25
9	Терраса №2	1,09
431	Жилая комната №1	11,71
2	Жилая комната №2	11,34
3	Кухня-ниша	3,38
4	Холл	6,85
5	С/у	4,79
6	Терраса	2,35
432	Жилая комната №1	8,01
2	Жилая комната №2	9,42
3	Кухня-ниша	5,54
4	Холл	4,47
5	С/у	5,78
6	Терраса	2,16
433	Жилая комната №1	9,21
2	Жилая комната №2	10,40
3	Кухня	7,70
4	Холл	7,36
5	С/у №1	1,71
6	С/у №2	3,46
7	Терраса №1	3,67
8	Терраса №2	1,26

Номер помещения	Наименование	Площадь, м ²
434	Жилая комната №1	17,75
2	Жилая комната №2	12,64
3	Кухня-ниша	3,01
4	Холл	4,05
5	С/у	5,95
6	Терраса №1	3,99
7	Терраса №2	1,26
435	Жилая комната №1	11,50
2	Жилая комната №2	11,06
3	Кухня-ниша	3,22
4	Холл	7,82
5	С/у	4,76
6	Терраса	2,36
436	Жилая комната №1	11,55
2	Жилая комната №2	11,25
437	Жилая комната №1	11,88
2	Жилая комната №2	11,85
3	Жилая комната №3	12,86
4	Кухня-ниша	2,40
5	Холл	9,21
6	С/у №1	3,26
7	С/у №2	5,73
8	Терраса №1	2,32
9	Терраса №2	1,10
438	Жилая комната №1	11,36
2	Жилая комната №2	16,11
3	Кухня	9,36
4	Холл	10,32
5	С/у	4,99
6	Терраса	5,73
439	Жилая комната №1	11,70
2	Жилая комната №2	9,46
3	Кухня-ниша	6,96
4	Холл	5,79
5	С/у	4,60
6	Терраса	2,39

Номер помещения	Наименование	Площадь, м ²
440	Жилая комната №1	11,13
2	Жилая комната №2	17,38
3	Жилая комната №3	9,44
4	Кухня-ниша	3,82
5	Холл	6,89
6	С/у №1	4,07
7	С/у №2	3,95
8	Терраса №1	1,24
9	Терраса №2	2,42
441	Жилая комната №1	14,31
2	Жилая комната №2	16,45
3	Кухня-ниша	3,06
4	Холл	4,19
5	С/у	4,11
6	Терраса	4,89
442	Жилая комната №1	12,90
2	Жилая комната №2	14,47
3	Жилая комната №3	11,13
4	Кухня-ниша	2,98
5	Холл	4,16
6	С/у №1	3,31
7	С/у №2	4,45
8	Терраса	5,92
443	Жилая комната №1	14,85
2	Жилая комната №2	10,72
3	Кухня-ниша	2,82
4	Холл	4,61
5	С/у	4,01
6	Терраса	2,29
444	Жилая комната	10,05
1	Жилая комната	10,05
2	Кухня	20,13
3	Холл	4,02
4	Гардеробная	4,04
5	С/у	4,11
6	Терраса	2,11
2201	Помещение СВЖи	5,22
2202	Помещение СВЖи	5,22

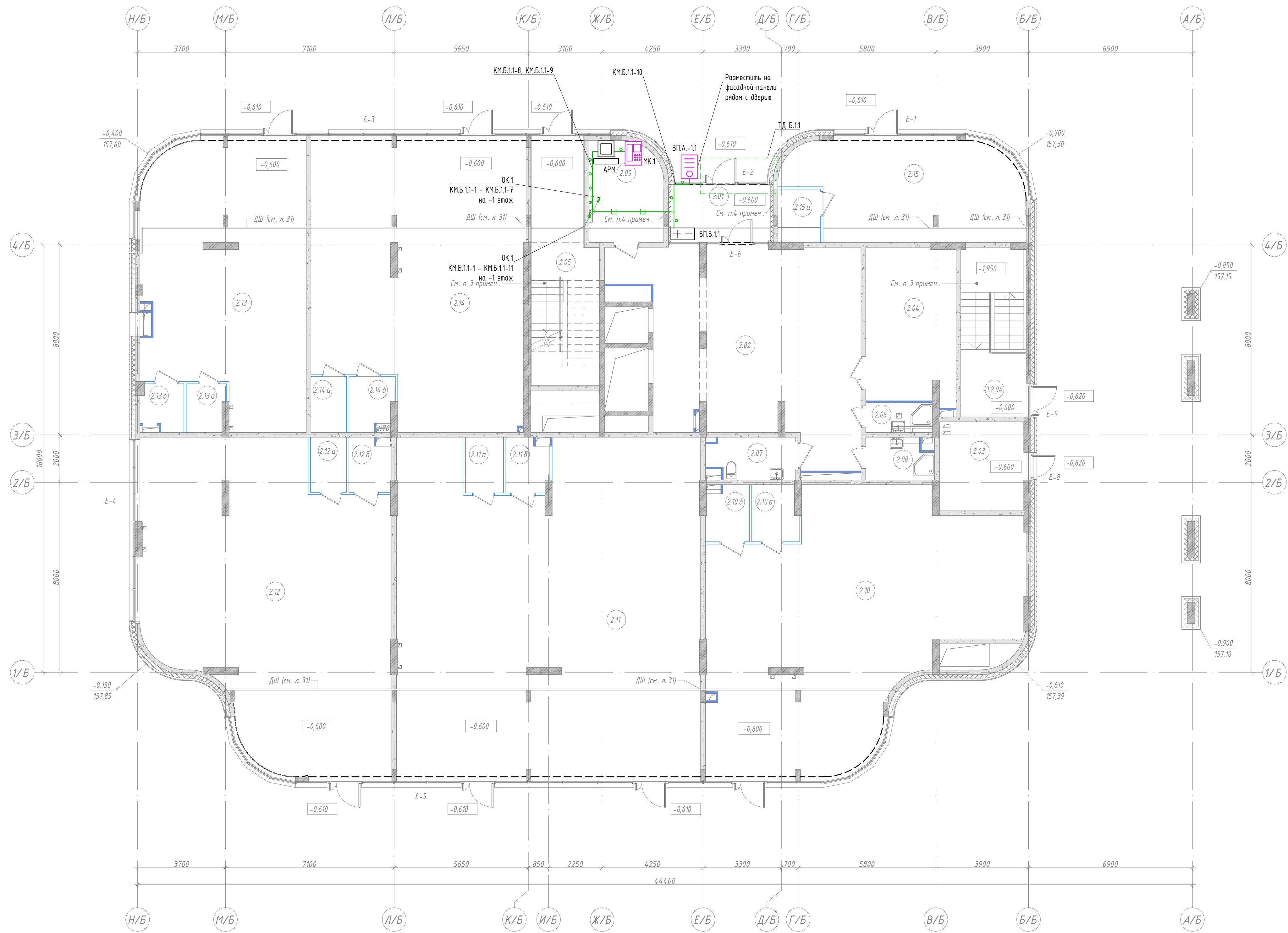


Условные обозначения

кабельный лоток 2м где порядковый номер на проекте номер коммутатора, к которому подключается кабель
 номер знака
 обозначение корпуса
 буквенное обозначение - видесомножителя

Примечания
Читаль совместно с листом 4

15-0М/2023-С0В						
«Жилое комплекс, расположенный по адресу: г. Москва, Выдринское муниципальное образование Сокольники Гара, 8-я улица Сокольнической Горы, земельный участок 50А»						
Изм.	Кол. изм.	Лист	№ док.	Дата		
Разработ	Обухов	11	04.26	04.26	Мультиквартирный жилой дом	
Нач. отд.	Смирнов	11	04.26	04.26		
Н. контр.	Торжков	11	04.26	04.26	План расположения оборудования и кабельных трасс 21-й этаж (корпус А)	
ГИП	Зверева	11	04.26	04.26		
				Стр.	Лист	Листов
				P	11	



Экспликация помещений 1 этажа

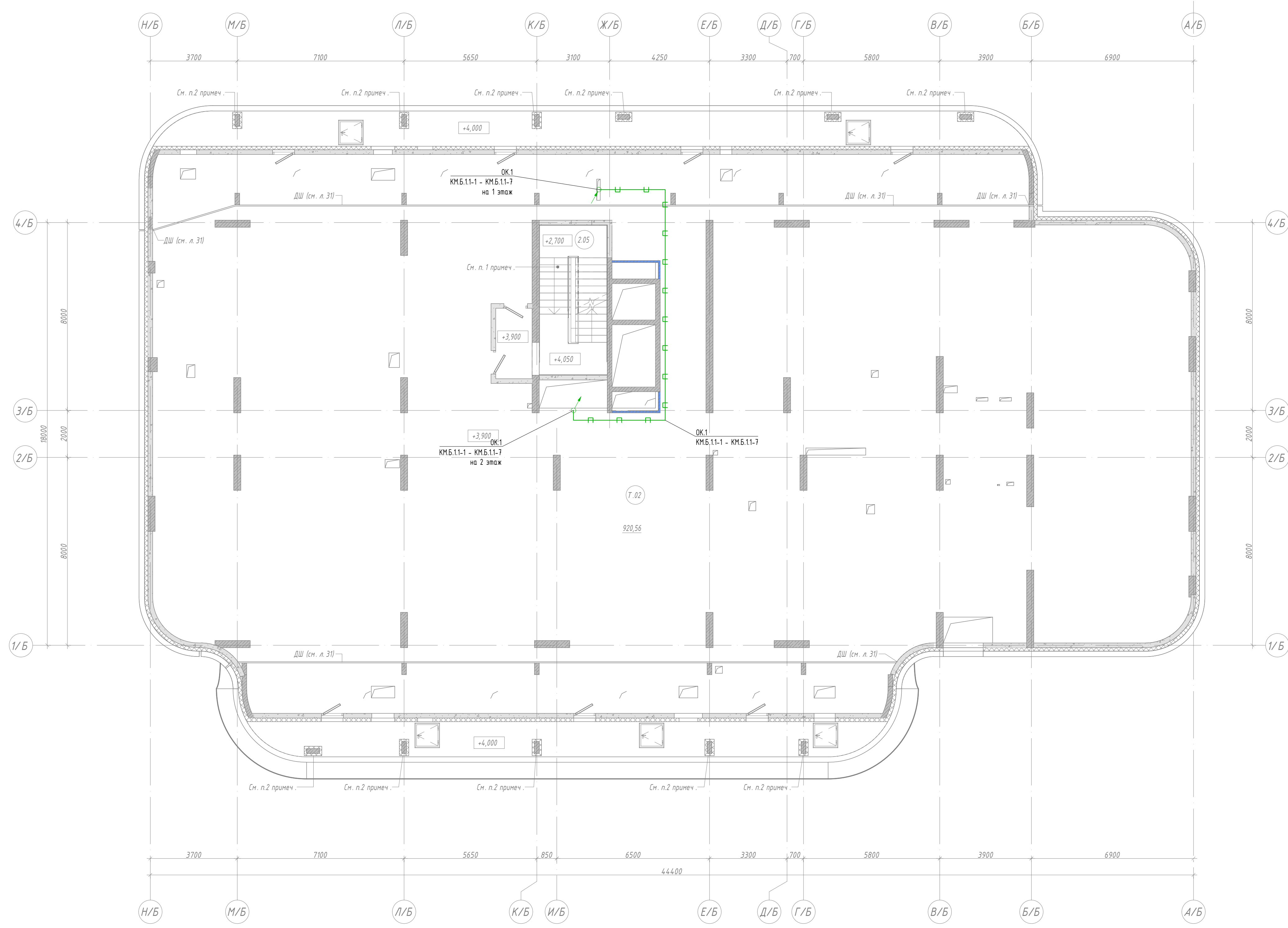
Номер	Имя	Площадь	Кат. пом.
Места общего пользования, в том числе служебные помещения.			
2.01	Гандюр	10,29	
2.02	Лифтовый холл (лобби)	74,18	
2.04	Колясочная/ хранение велосипедов	24,43	В3
2.05	Лестничная клетка	26,61	
2.06	Лапшойка	3,07	В4
2.07	Гостевой санузел/ комната матери и ребенка (доступен для МГН)	5,45	
2.08	Помещение уборочного инвентаря	4,31	В4
2.09	Помещение охраны	12,90	
Помещение БКНФ			
2.15	Коммерческое помещение	38,32	
2.15а	Санитарный узел	4,06	
Помещения магазина протравоват			
2.12	Общее помещение	122,40	
2.12а	Помещение уборочного инвентаря	3,53	
2.12б	Санитарный узел	3,87	
Помещения пекарни			
2.10	Общее помещение	116,91	
2.10а	Помещение уборочного инвентаря	4,54	
2.10б	Санитарный узел	4,12	
Помещения подземной автостоянки			
-1.2.04	Лестничная клетка	19,58	
Помещения пункта выдачи заказов (ПВЗ)			
2.11	Общее помещение	172,69	
2.11а	Помещение уборочного инвентаря	3,76	
2.11б	Санитарный узел	3,98	
Помещения ремонтных мастерских "Мультимастер"			
2.13	Общее помещение	75,12	
2.13а	Помещение уборочного инвентаря	3,23	
2.13б	Санитарный узел	3,36	
Помещения салона красоты (барбершопа)			
2.14	Общее помещение	100,89	
2.14а	Помещение уборочного инвентаря	3,53	
2.14б	Санитарный узел	4,06	
Технические помещения			
2.03	Электрощитовая	13,43	В3
Общий итог:		862,58	

Примечания:

1. Читать совместно с листом 4.
2. Вызывная панель DS-KD9203-E6. Установить в монтажный кронштейн на фасадную панель витражной конструкции рядом с дверью. Под панелью предусмотреть монтажную раму из профильной трубы 20x40 мм, закрепленную к несущим элементам витражной системы.
3. Кабельные линии к вызывной панели прокладывать внутри витражной конструкции в гофрированной трубе. Вывод к панели выполнить в полость монтажной рамы (каркаса) через технологические отверстия в профиле витража, после монтажа загерметизировать.
4. Кнопку выхода установить на стойке витражной конструкции рядом с дверным проемом со стороны помещения на высоте 1200 мм от уровня чистого пола, кабельные линии к кнопке проложить внутри витражной конструкции по стойке (в гофрированной трубе) с подводом в место установки кнопки.
5. Устройство аварийной разблокировки двери установить на ближайшей к дверному проёму внутренней капитальной стене на высоте 1400 мм от уровня чистого пола.
6. Устройство аварийной разблокировки двери установить на ближайшей к дверному проёму стене на высоте 1400 мм от уровня чистого пола, кабельные линии к устройству проложить скрыто в конструкции стены (в штрабе/трубке) с выходом в место установки устройства.

Составлено
Взам. инв. №
Подп. и дата
Инв. № подл.

15-0М/2023-СОВ					
«Жилой комплекс, расположенный по адресу: г. Москва, внутригородское муниципальное образование Соколинная Гора, 8-я улица Соколинной Горы, земельный участок 26А».					
Изм.	Кол. уч.	Лист	№ док.	Подп.	Дата
Разраб.	Обухов	04	04.26	Обухов	04.26
Нач. отд.	Стыран	04	04.26	Стыран	04.26
Многоквартирный жилой дом.				Ставля	Лист
				Р	12
Н. контр.	Торжков	04	04.26	План расположения оборудования и кабельных трасс.	
ГИП	Зверева	04	04.26	1-й этаж (корпус Б)	
				Открытые мастерские	



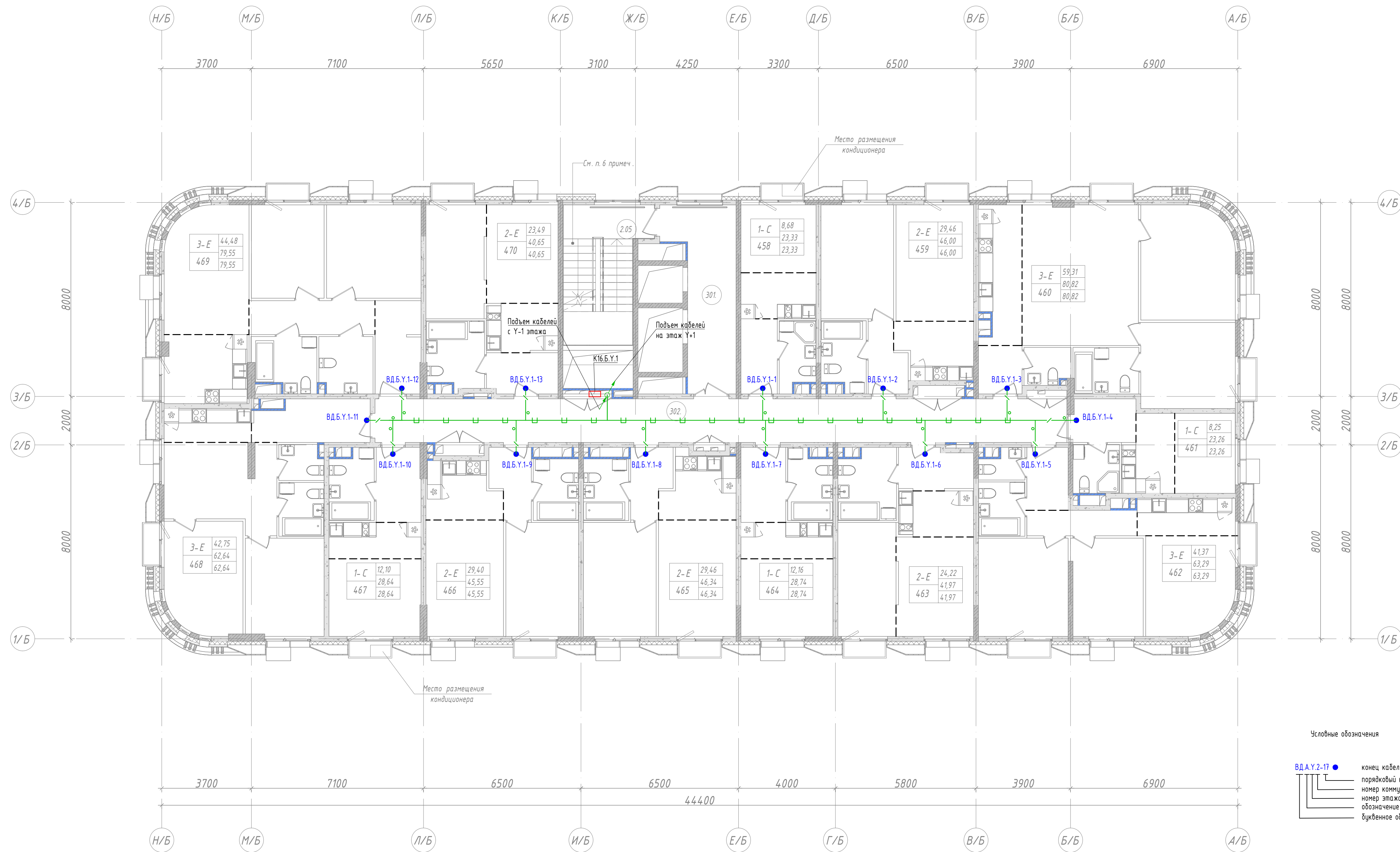
Экспликация помещений на отм. +3.900

Номер пом.	Имя	Площадь	Кат. пом.
2.05	Лестничная клетка	18,85	
Т.02	Техническое пространство	920,56	

Примечания:
 Читать совместно с листом 4

Составлено
Взам. инв. №
Подп. и дата
Инв. № подл.

15-ОМ/2023-СОВ						«Жилой комплекс, расположенный по адресу: г. Москва, внутригородское муниципальное образование Соколянка Гора, 8-я улица Соколянской Горы, земельный участок 26А».			
Изм.	Кол. уч.	Лист	№ док.	Подп.	Дата	Многоквартирный жилой дом.	Стадия	Лист	Листов
Разраб.	Обухов	04.26		Обухов	04.26		Р	13	
Нач. отд.	Сыран			Сыран	04.26				
Н. контр.	Торжков			Торжков	04.26	План расположения оборудования и кабельных трасс. Тех. этаж (корпус Б)			
ГИП	Зверева			Зверева	04.26				



Экспликация помещений 3 этажа

Номер пом.	Имя	Площадь	Кат. пом.
2.05	Лестничная клетка	17,70	
301	Лифтовый холл (пожаробезопасная зона для МГН)	17,35	
302	Коридор	51,45	
458			
1	Жилая комната	8,68	
2	Холл	4,65	
3	Кухня-ниша	5,89	
4	С/у	4,11	
459			
1	Жилая комната №1	15,36	
2	Жилая комната №2	14,10	
3	Кухня-ниша	7,21	
4	Холл	4,17	
5	С/у	5,16	
460			
1	Жилая комната №1	27,75	
2	Жилая комната №2	17,71	
3	Жилая комната №3	13,85	
4	Кухня-ниша	9,82	
5	Холл	3,60	
6	С/у №1	5,19	
7	С/у №2	2,90	
461			
1	Жилая комната	8,25	
2	Кухня-ниша	6,48	
3	Холл	4,65	
4	С/у	3,88	
462			
1	Жилая комната №1	14,54	
2	Жилая комната №2	11,84	
3	Жилая комната №3	14,99	
4	Кухня-ниша	6,28	
5	Коридор	4,78	
6	Холл	4,42	
7	С/у №1	2,14	
8	С/у №2	4,30	
463			
1	Жилая комната №1	12,94	
2	Жилая комната №2	11,28	
3	Кухня-ниша	5,83	
4	Холл	5,08	
5	С/у	6,84	

Экспликация помещений 3 этажа

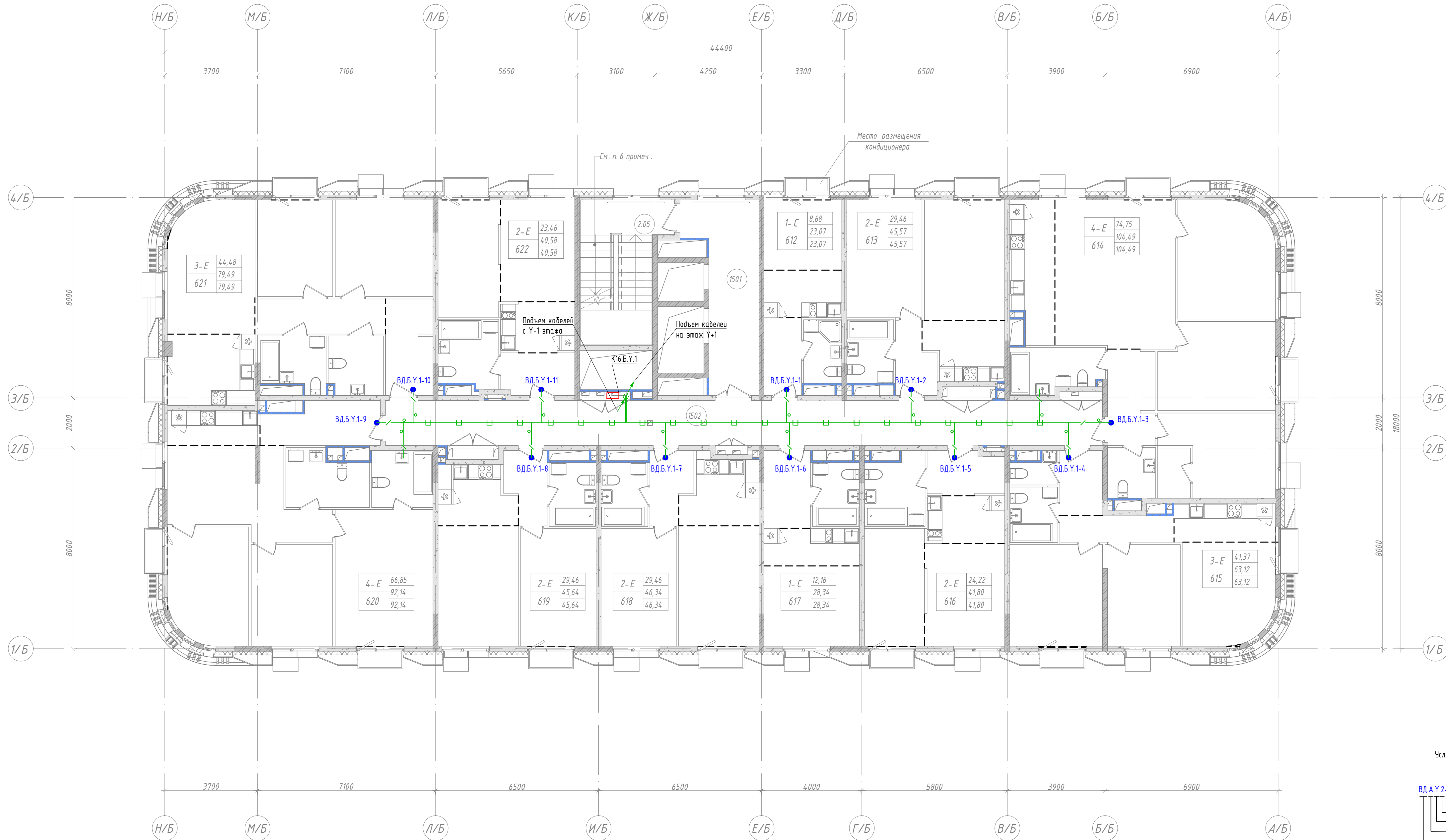
Номер пом.	Имя	Площадь	Кат. пом.
464			
1	Жилая комната	12,16	
2	Кухня-ниша	5,70	
3	Холл	5,73	
4	С/у	5,15	
465			
1	Жилая комната №1	15,36	
2	Жилая комната №2	14,10	
3	Кухня-ниша	7,66	
4	Холл	4,47	
5	С/у	4,75	
466			
1	Жилая комната №1	15,30	
2	Жилая комната №2	14,10	
3	Кухня-ниша	6,93	
4	Холл	4,47	
5	С/у	4,75	
467			
1	Жилая комната	12,10	
2	Кухня-ниша	5,70	
3	Холл	5,67	
4	С/у	5,17	
468			
1	Жилая комната №1	15,11	
2	Жилая комната №2	14,56	
3	Жилая комната №3	13,08	
4	Кухня-ниша	5,04	
5	Холл	8,08	
6	С/у №1	2,62	
7	С/у №2	4,15	
469			
1	Жилая комната №1	17,91	
2	Жилая комната №2	11,55	
3	Жилая комната №3	15,02	
4	Кухня-ниша	9,78	
5	Коридор	7,28	
6	Холл	7,19	
7	С/у №1	5,67	
8	С/у №2	5,15	
470			
1	Жилая комната №1	11,98	
2	Жилая комната №2	11,51	
3	Кухня-ниша	5,78	
4	Холл	4,92	
5	С/у	6,46	

Условные обозначения

● ВД.А.У.2-17 - конец кабеля, запас 2м, где:
 - порядковый номер по проекту
 - номер коммутатора, к которому подключается кабель
 - номер этажа
 - обозначение корпуса
 - буквенное обозначение - видеодомофон

Примечания:
 Читать совместно с листами 4,5

15-0М/2023-СОВ					
«Жилой комплекс, расположенный по адресу: г. Москва, внутригородское муниципальное образование Соколинская Гора, 8-я улица Соколинской Горы, земельный участок 26А».					
Изм.	Кол. уч.	Лист	№ док.	Подп.	Дата
Разраб.	Обухов	04.26			
Нач. отд.	Стыран	04.26			
Многоквартирный жилой дом.			Стадия	Лист	Листов
			Р	14	
Н. контр.	Торжков	04.26	План расположения оборудования и кабельных трасс.		
ГИП	Зверева	04.26	Типовой этаж (корпус Б)		



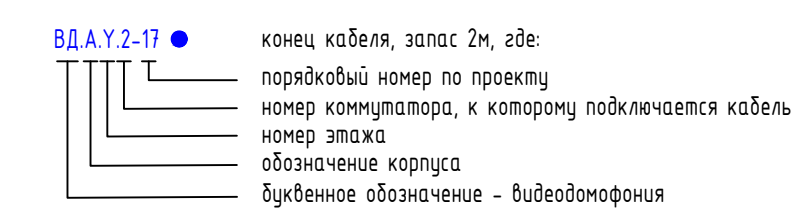
Экспликация помещений 15 этажа

Номер пом.	Имя	Площадь	Кат. пом.
2.05	Лестничная клетка	17,70	
1501	Лифтовый холл (пожаробезопасная зона для МГН)	17,35	
1502	Холл	51,48	
612			
1	Жилая комната	8,68	
2	Холл	4,65	
3	Кухня-ниша	5,89	
4	С/у	3,85	
613			
1	Жилая комната №1	15,36	
2	Жилая комната №2	14,10	
3	Кухня-ниша	7,21	
4	Холл	4,17	
5	С/у	4,73	
614			
1	Жилая комната №1	28,25	
2	Жилая комната №2	17,73	
3	Жилая комната №3	15,73	
4	Жилая комната №4	13,04	
5	Кухня-ниша	9,56	
6	Гардеробная	2,60	
7	Холл	7,19	
8	С/у №1	3,88	
9	С/у №2	6,51	
615			
1	Жилая комната №1	14,54	
2	Жилая комната №2	11,84	
3	Жилая комната №3	14,99	
4	Кухня-ниша	6,28	
5	Коридор	4,78	
6	Холл	4,42	
7	С/у №1	2,01	
8	С/у №2	4,26	
616			
1	Жилая комната №1	12,94	
2	Жилая комната №2	11,28	
3	Кухня-ниша	5,83	
4	Холл	5,15	
5	С/у	6,60	
617			
1	Жилая комната	12,16	
2	Кухня-ниша	5,70	
3	Холл	5,73	
4	С/у	4,75	

Экспликация помещений 15 этажа

Номер пом.	Имя	Площадь	Кат. пом.
618			
1	Жилая комната №1	15,37	
2	Жилая комната №2	14,09	
3	Кухня-ниша	7,66	
4	Холл	4,47	
5	С/у	4,75	
619			
1	Жилая комната №1	15,35	
2	Жилая комната №2	14,11	
3	Кухня-ниша	6,96	
4	Холл	4,47	
5	С/у	4,75	
620			
1	Жилая комната №1	17,79	
2	Жилая комната №2	21,26	
3	Жилая комната №3	14,64	
4	Жилая комната №4	13,16	
5	Кухня-ниша	5,12	
6	Холл	7,68	
7	С/у №1	6,93	
8	С/у №2	5,56	
621			
1	Жилая комната №1	17,91	
2	Жилая комната №2	11,55	
3	Жилая комната №3	15,02	
4	Кухня-ниша	9,86	
5	Коридор	7,28	
6	Холл	7,26	
7	С/у №1	5,53	
8	С/у №2	5,08	
622			
1	Жилая комната №1	11,98	
2	Жилая комната №2	11,48	
3	Кухня-ниша	5,81	
4	Холл	4,92	
5	С/у	6,39	

Условные обозначения

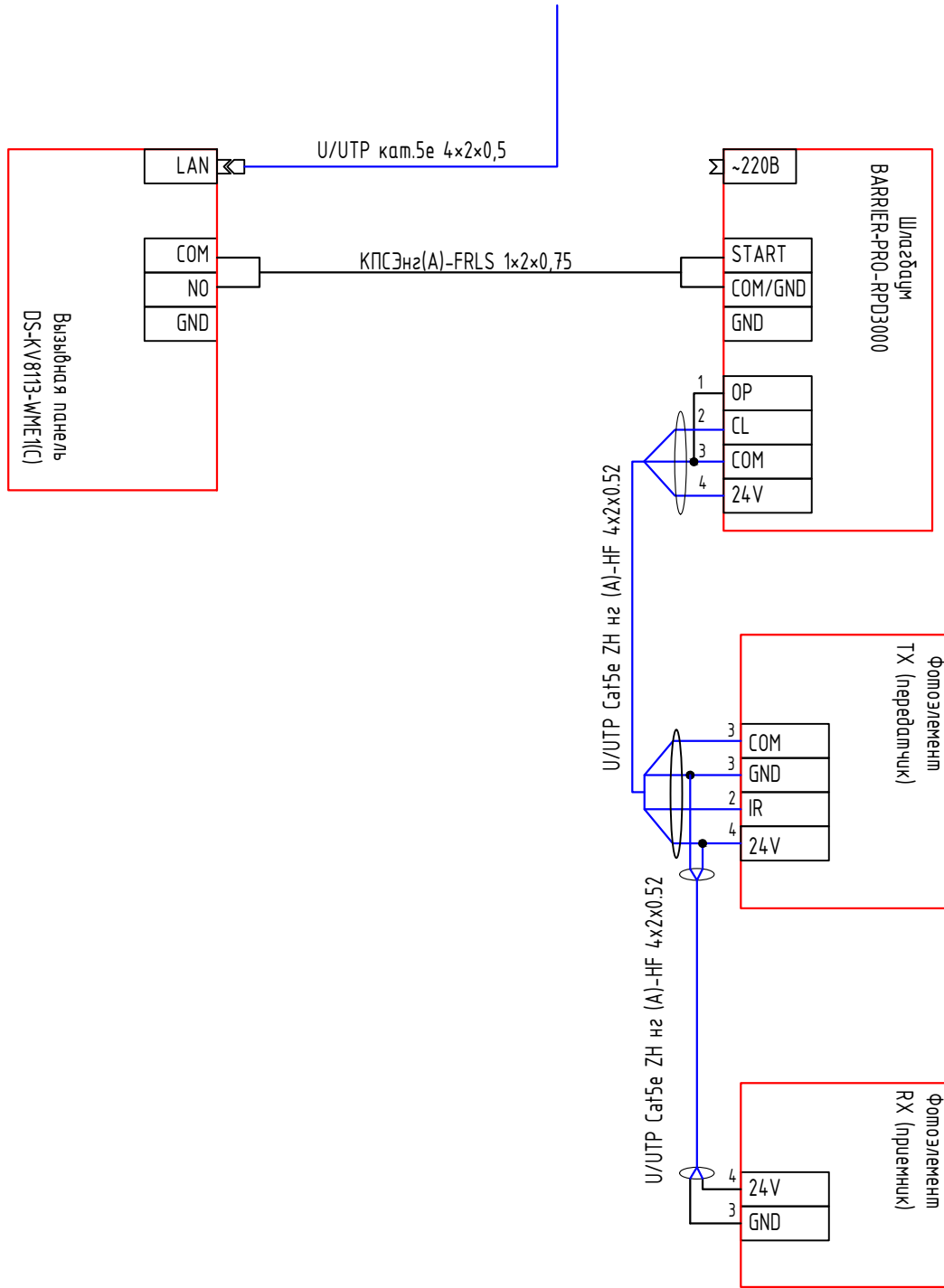


Примечания:
Читать совместно с листами 4,5

15-0М/2023-СОВ					
«Жилой комплекс, расположенный по адресу: г. Москва, внутригородское муниципальное образование Соколинская Гора, 8-я улица Соколинской Горы, земельный участок 26А».					
Изм.	Кол. уч.	Лист	№ док.	Подп.	Дата
Разраб.	Обухов	04.26			
Нач. отд.	Стыран	04.26			
Многоквартирный жилой дом.			Стация	Лист	Листов
			Р	15	
Н. контр.	Торжков	04.26	План расположения оборудования и кабельных трасс.		
ГИП	Зверева	04.26	14-16 этаж (корпус Б)		



Создано
Вариант: №
План: и дата
Имя: № подл.



Согласовано	

Изм.	Кол. уч.	Лист	№ док.	Подп.	Дата
Разраб.		Обухов		<i>[Signature]</i>	04.26
Нач. отд.		Стыран		<i>[Signature]</i>	04.26
Н. контр.		Торжков		<i>[Signature]</i>	04.26
ГИП		Зверева		<i>[Signature]</i>	04.26

15-ОМ/2023-СОВ		
«Жилой комплекс, расположенный по адресу: г. Москва, внутригородское муниципальное образование Соколиная Гора, 8-я улица Соколиной Горы, земельный участок 26А».		
Многоквартирный жилой дом.		Стадия
		Лист
		Листов
		Р
		17
Схема подключения одноабонетской вызывной панели (въезд/выезд)		

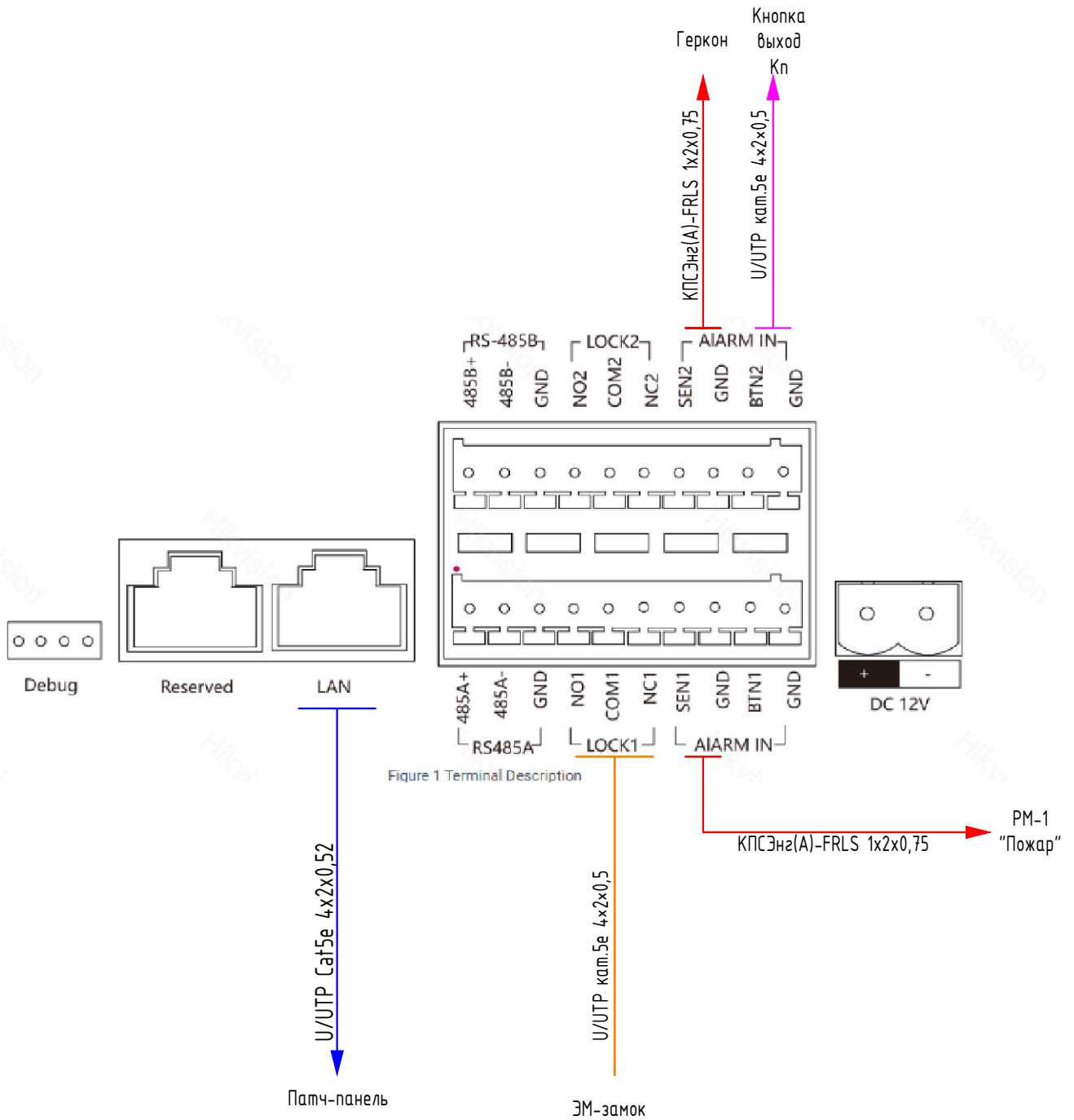


Figure 1 Terminal Description

Согласовано	

Взам. инв. №	
--------------	--

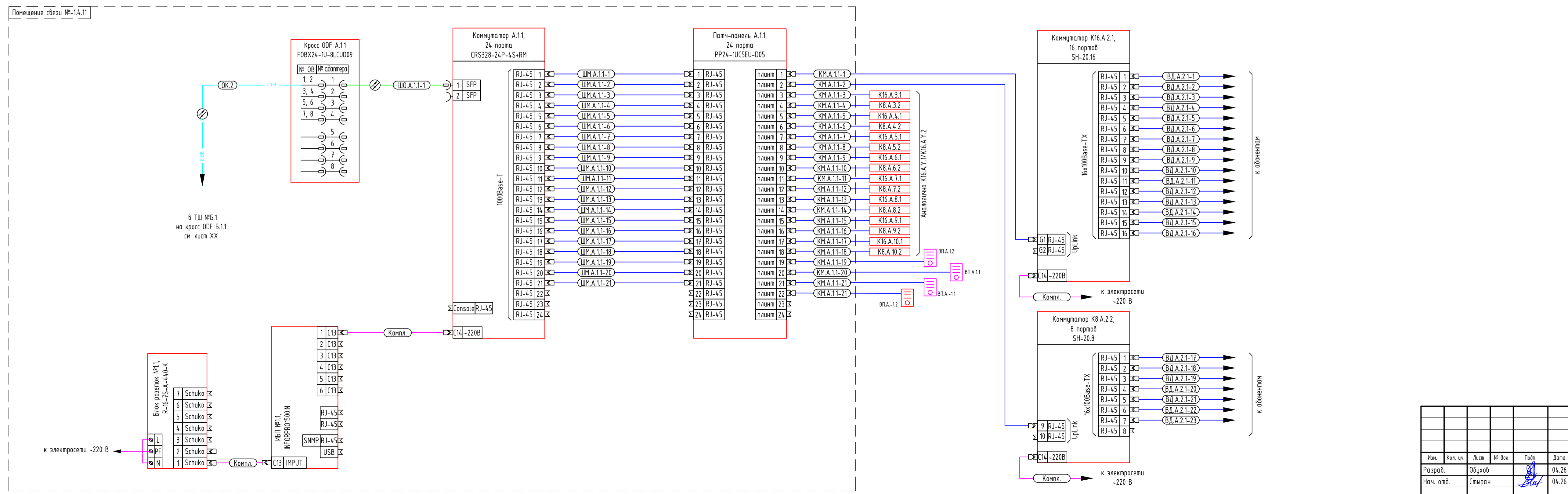
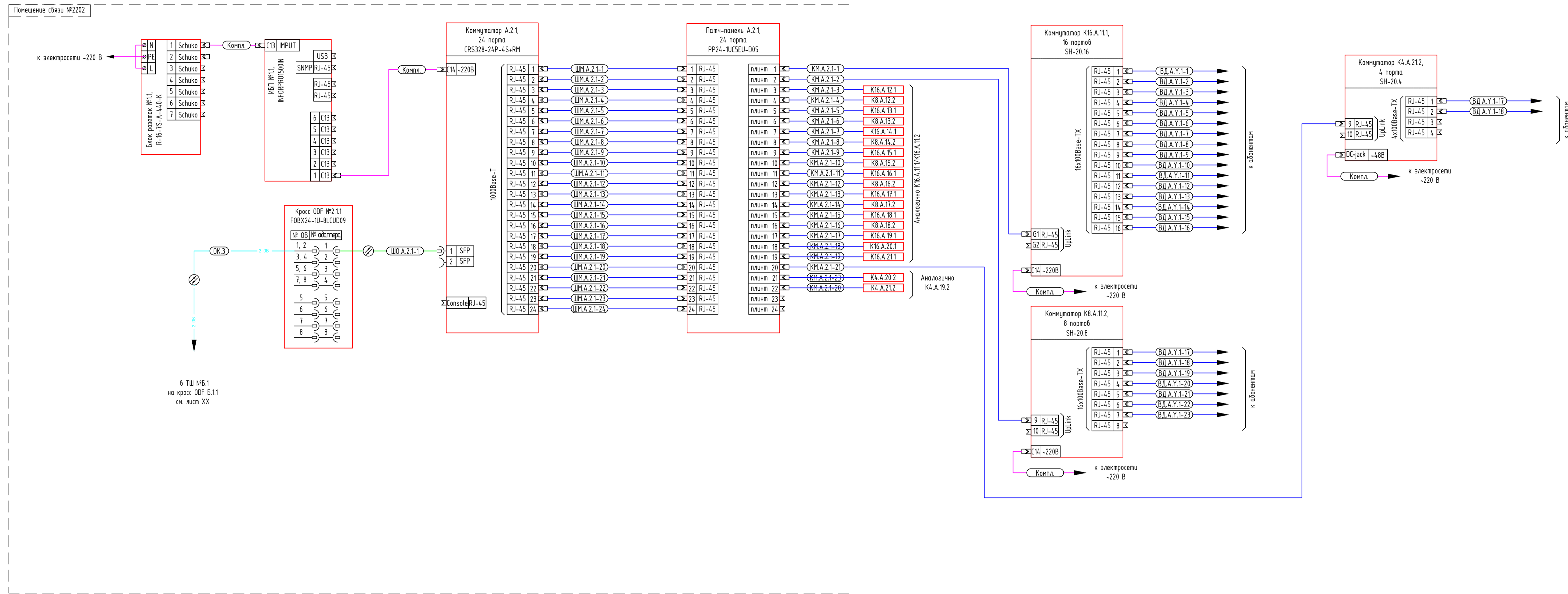
Подп. и дата	
--------------	--

Инв. № подл.	
--------------	--

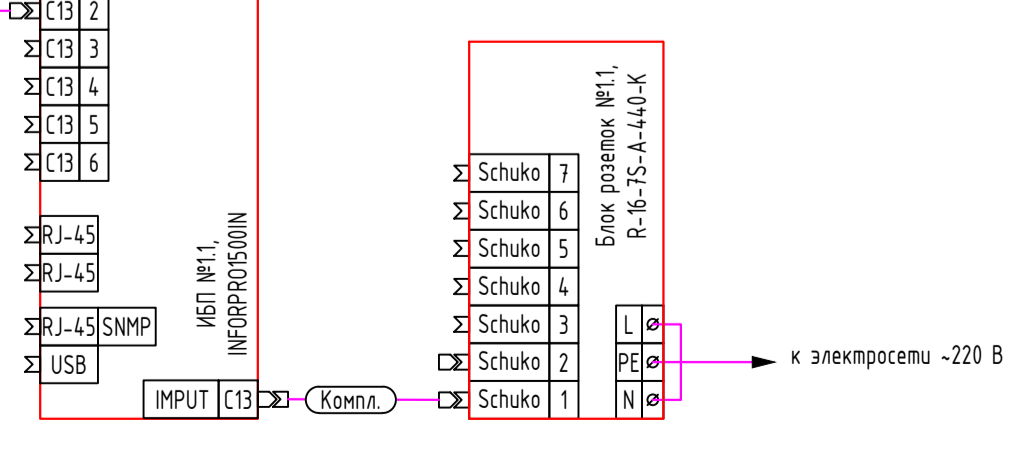
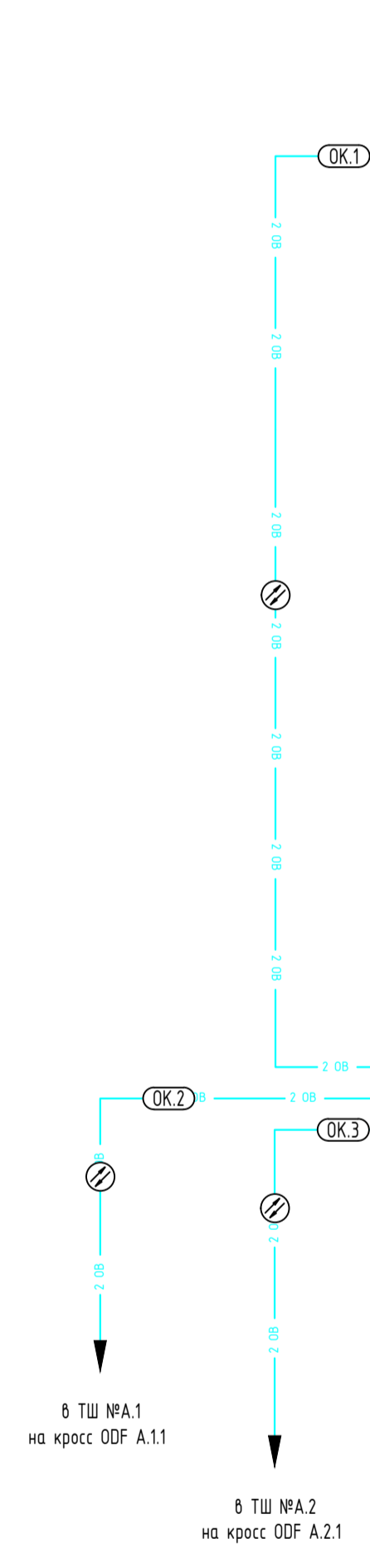
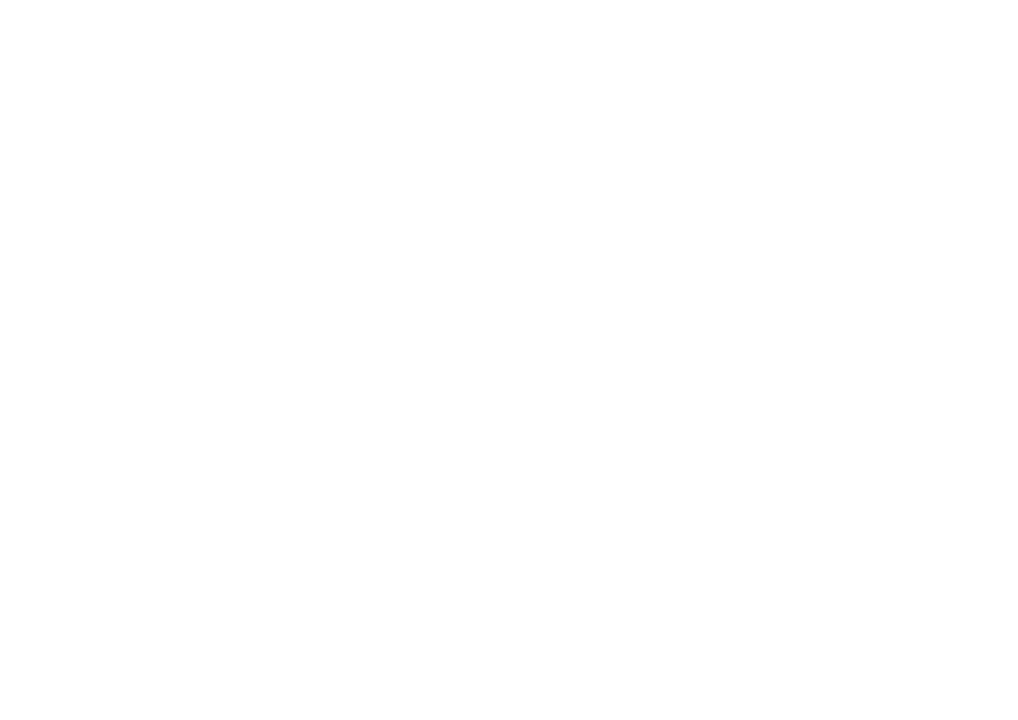
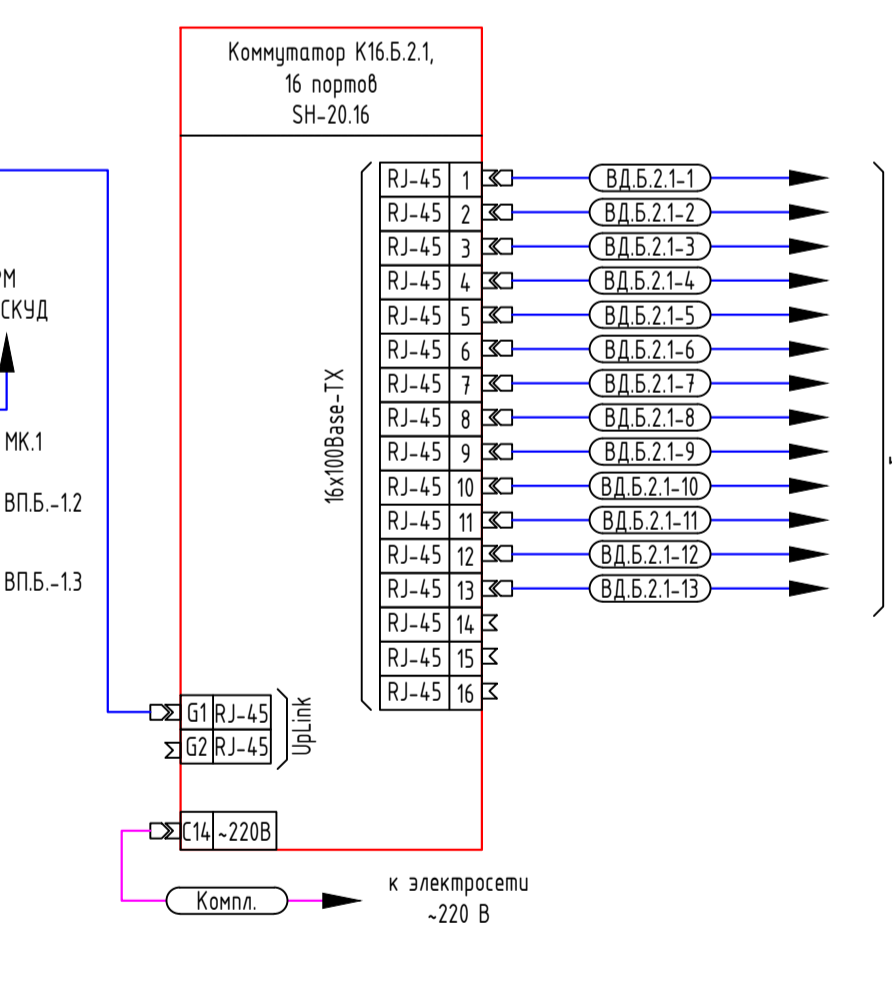
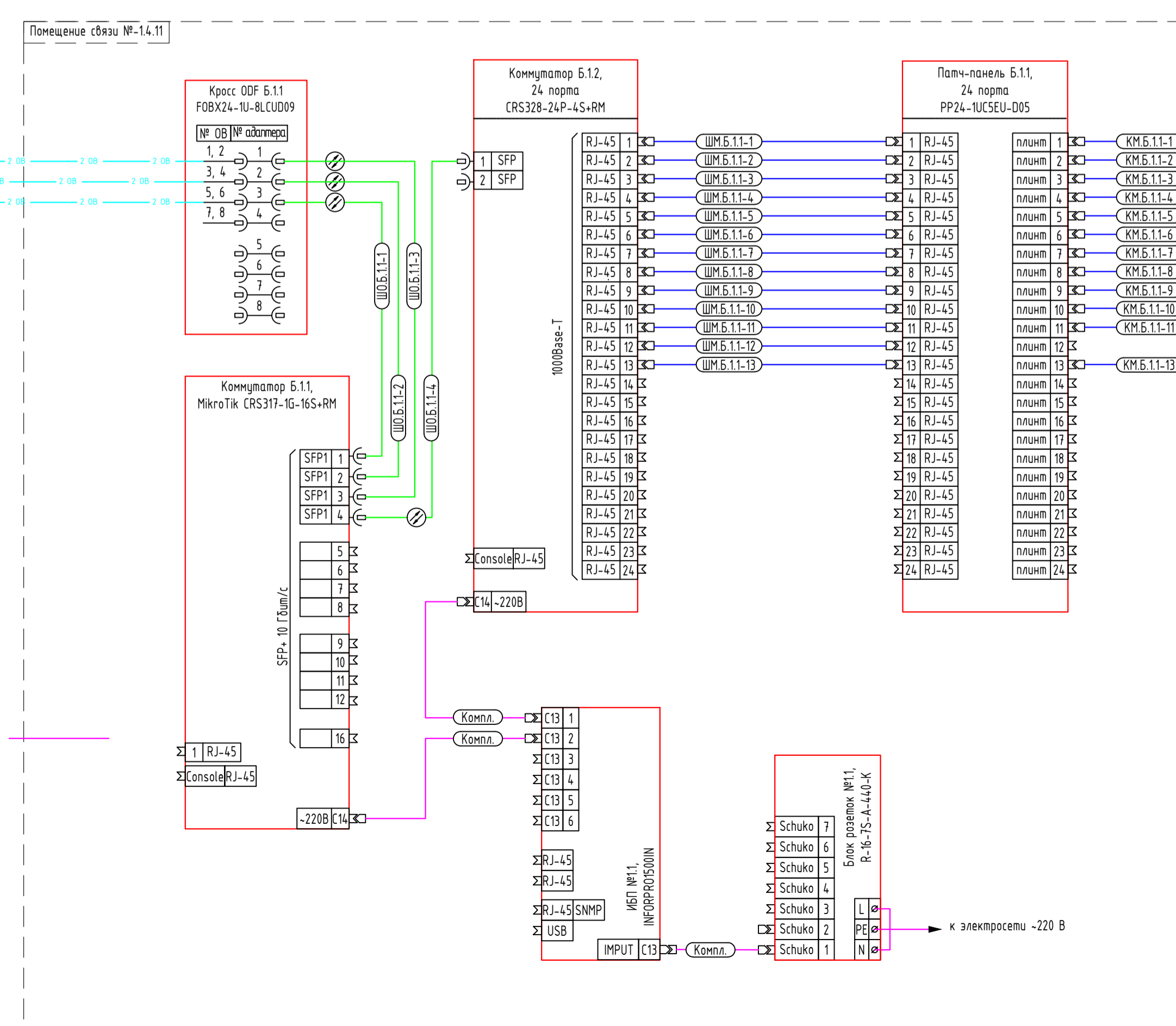
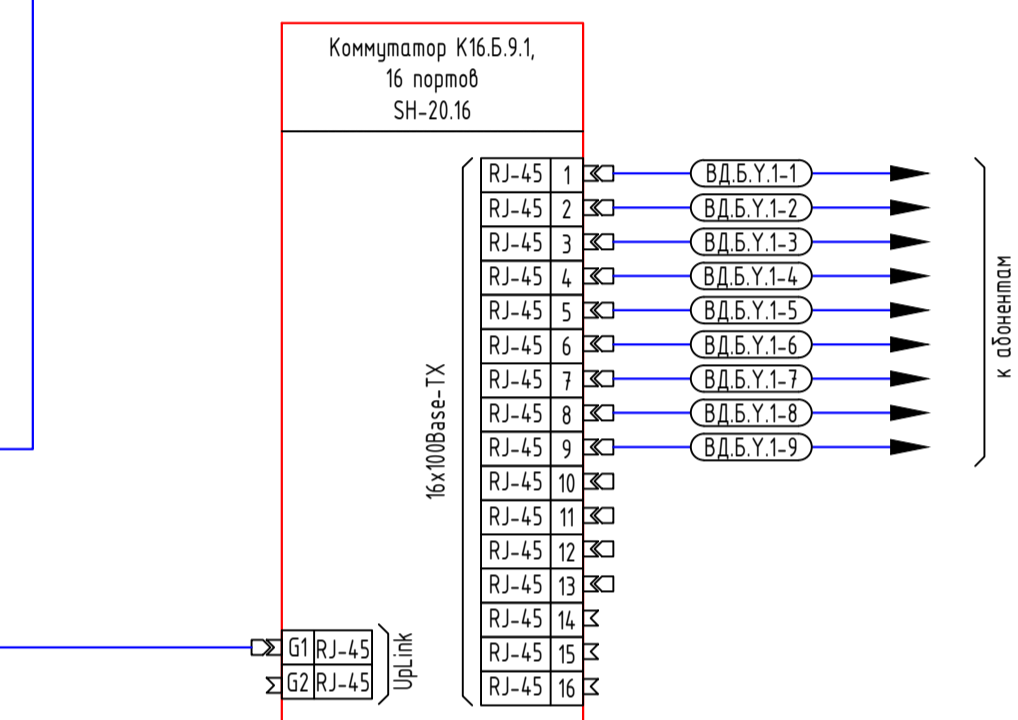
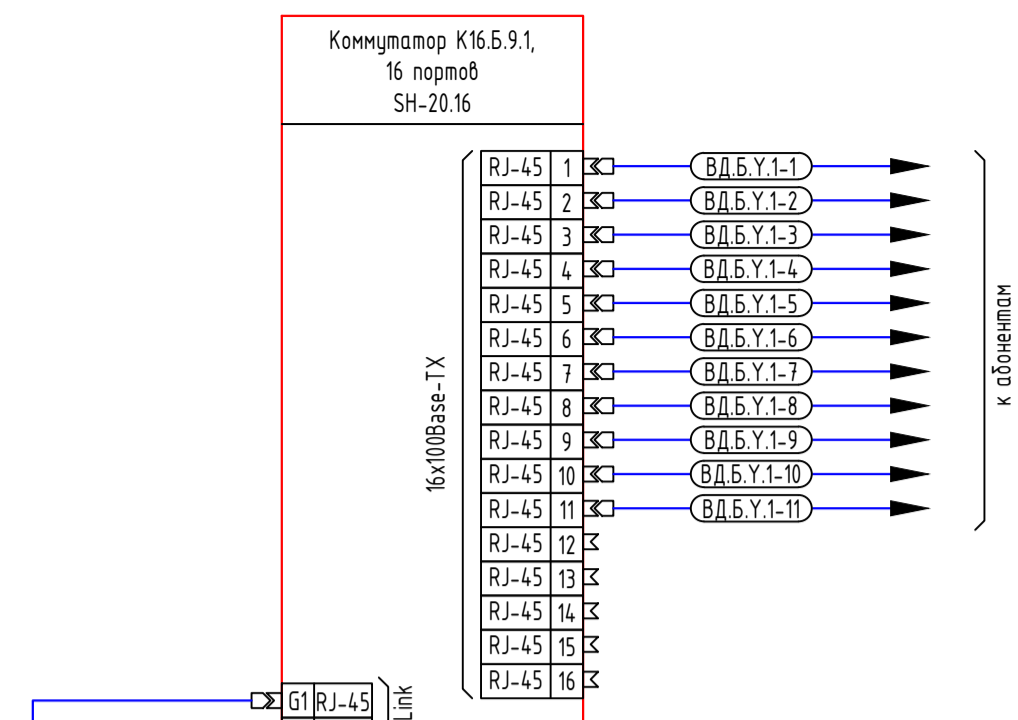
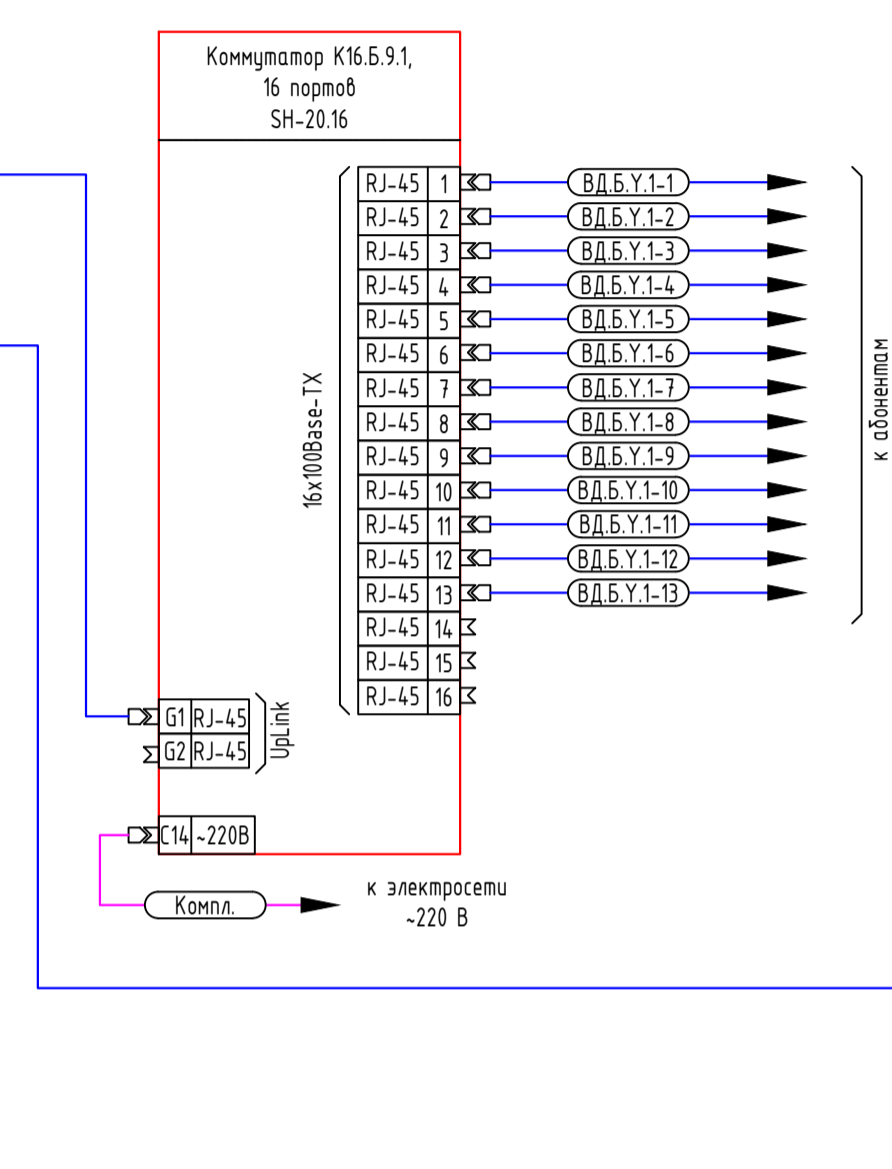
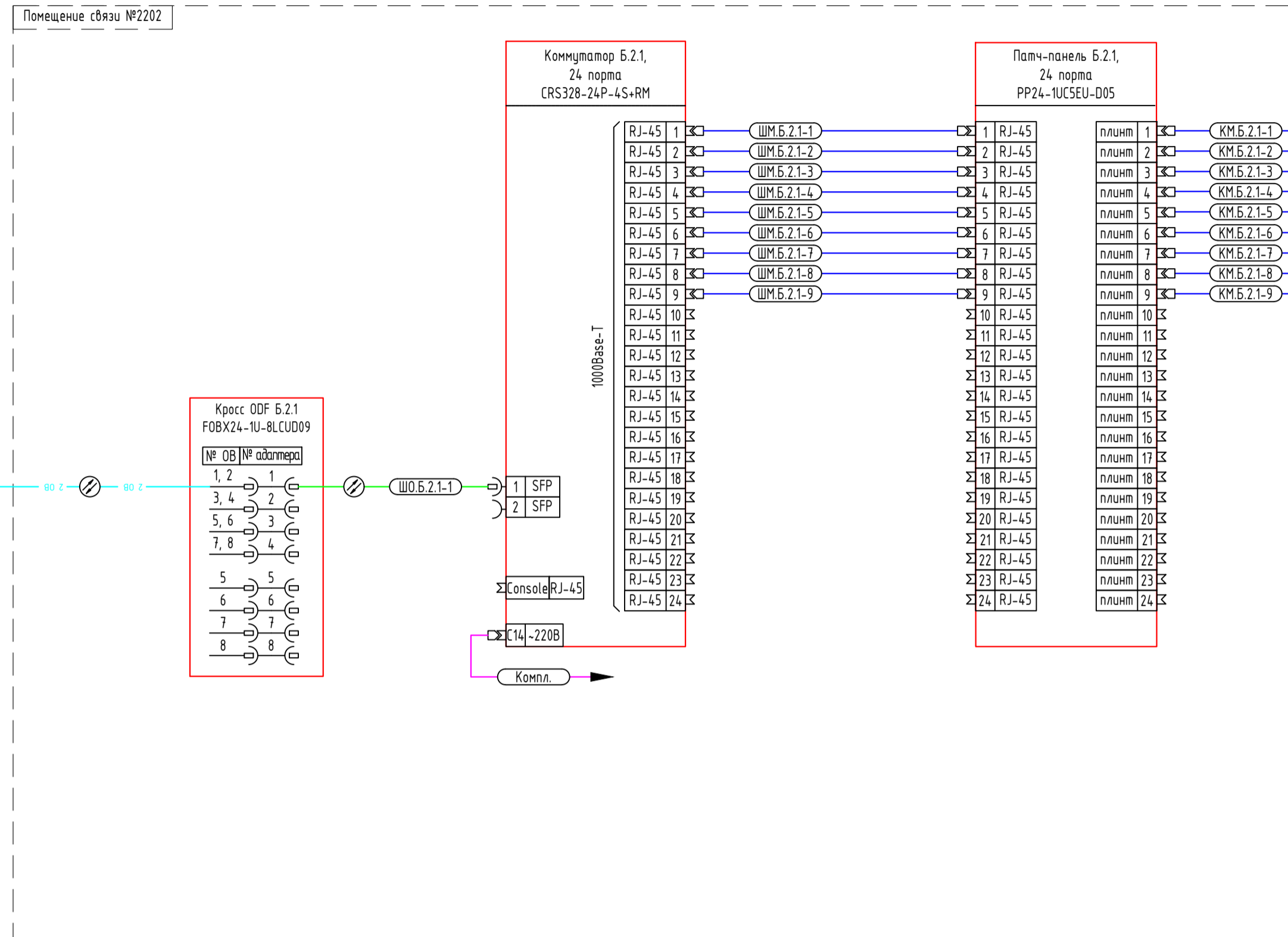
Изм.	Кол. уч.	Лист	№ док.	Подп.	Дата
Разраб.		Обухов		<i>[Signature]</i>	04.26
Нач. отд.		Стыран		<i>[Signature]</i>	04.26
Н. контр.		Торжков		<i>[Signature]</i>	04.26
ГИП		Зверева		<i>[Signature]</i>	04.26

15-0М/2023-СОВ		
«Жилой комплекс, расположенный по адресу: г. Москва, внутригородское муниципальное образование Соколиная Гора, 8-я улица Соколиной Горы, земельный участок 26А».		
Многоквартирный жилой дом.		Стадия
Схема подключения многоабонентской вызывной панели		Лист
		Листов
		Р
		18



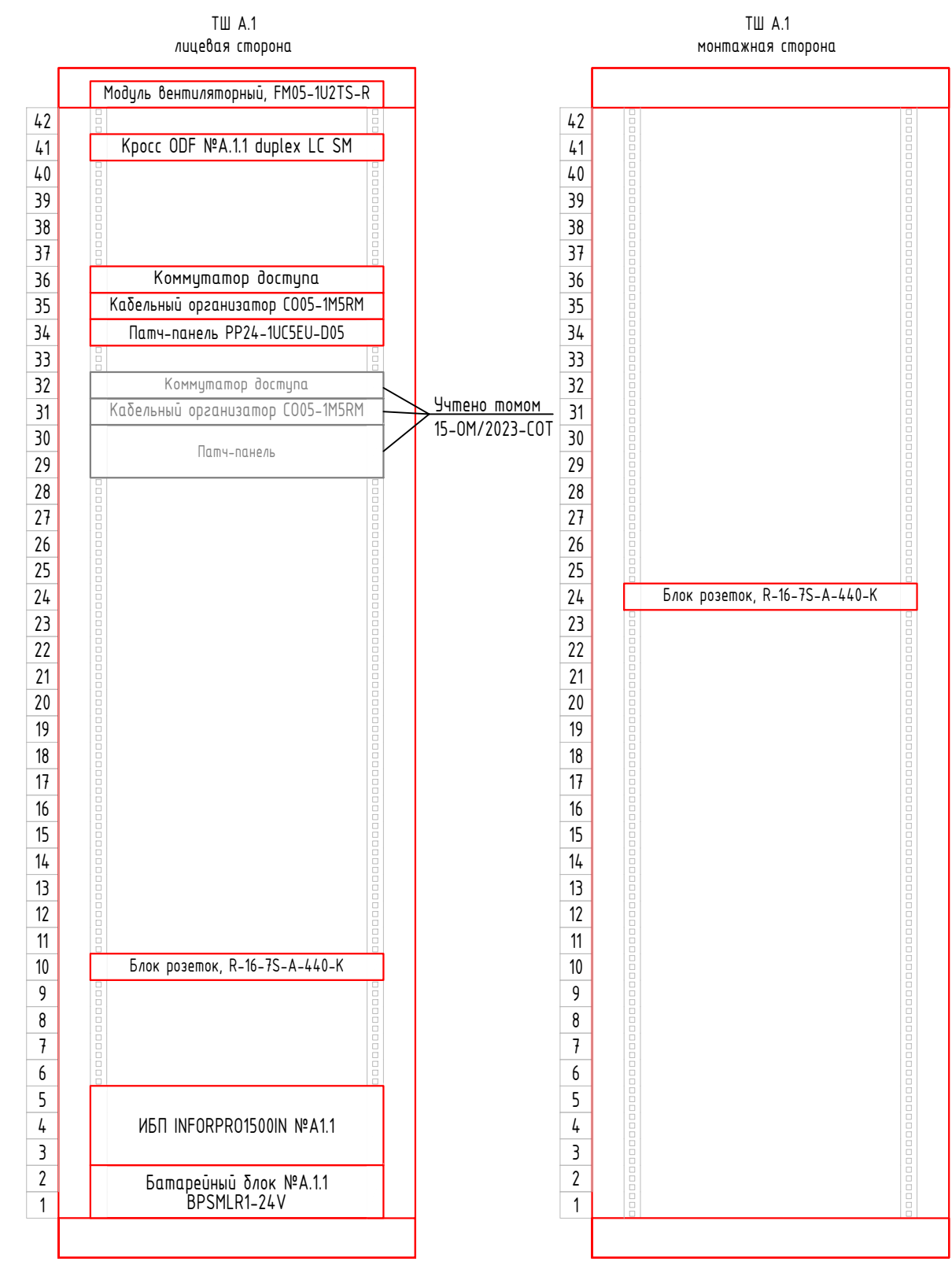


15-ОМ/2023-СОБ						
«Жилой комплекс, расположенный по адресу: г. Москва, внутригородское муниципальное образование Сокольники Гара, 8-я улица Сокольнической Горы, земельный участок 26А».						
Изм.	Кол. чл.	Лист	№ док.	Дата		
Разраб.	Обухов			04.26	Мультиквартирный жилой дом	
Нач. отд.	Сыран			04.26		
Н. контр.	Торжков			04.26	Схема электрических подключений. Корпус А	
ГИП	Зверева			04.26		
				Статус	Лист	Листов
				Р	19	

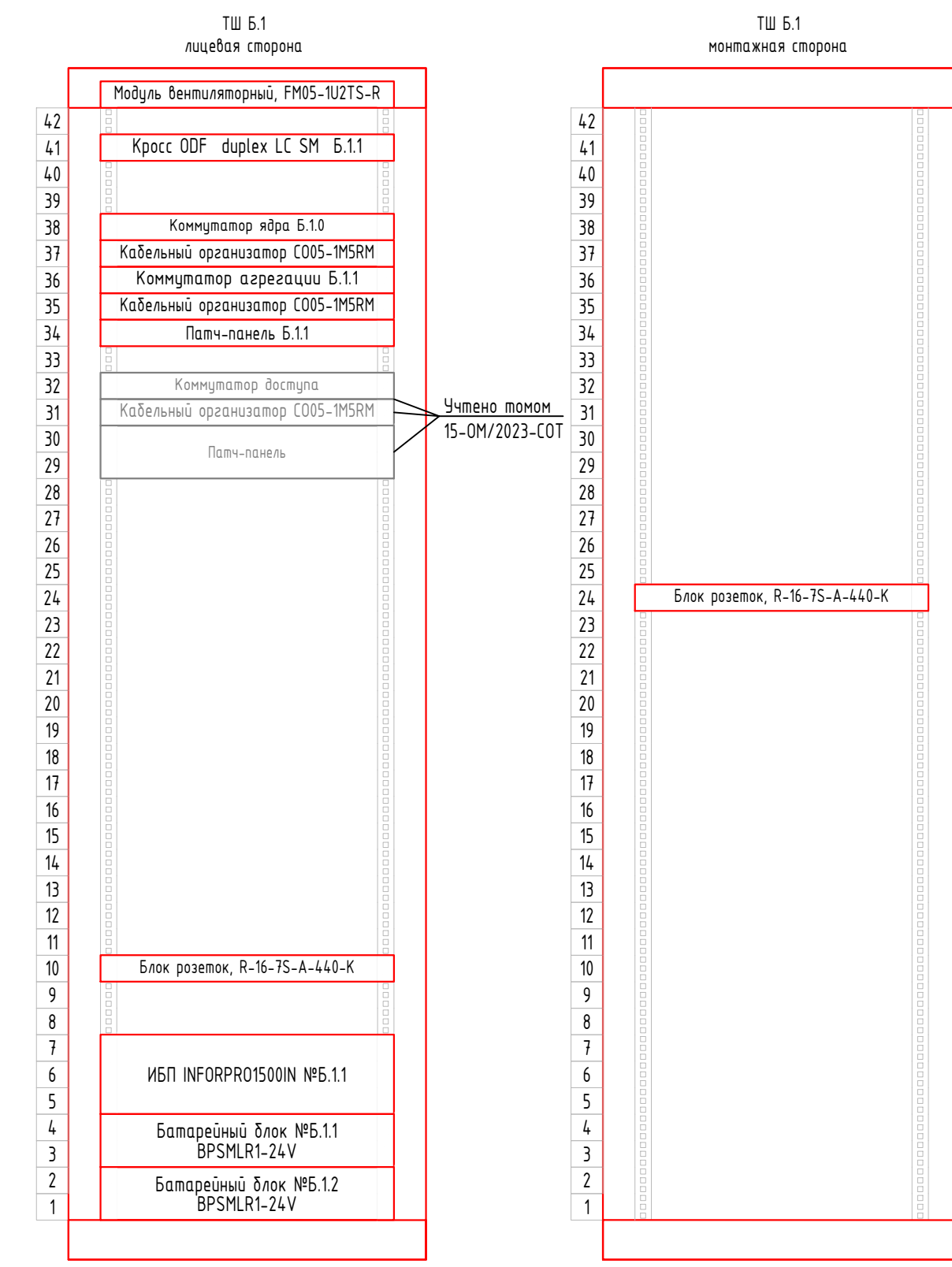


Составлено
Прош. и дата
Взнос, шифр, №
Имя, № подл.

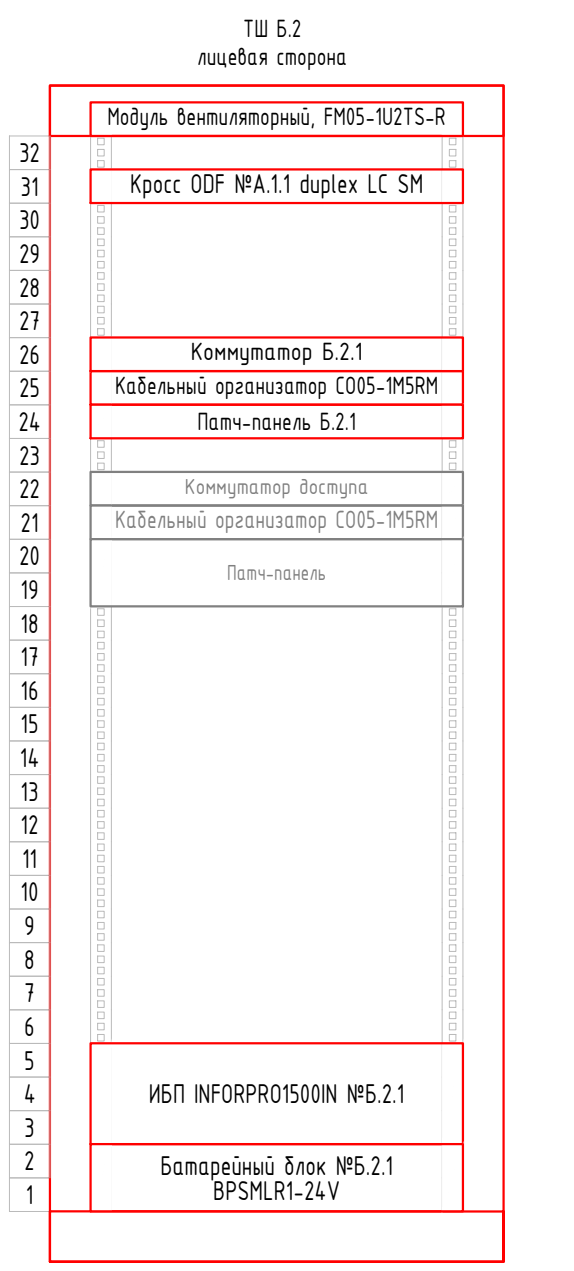
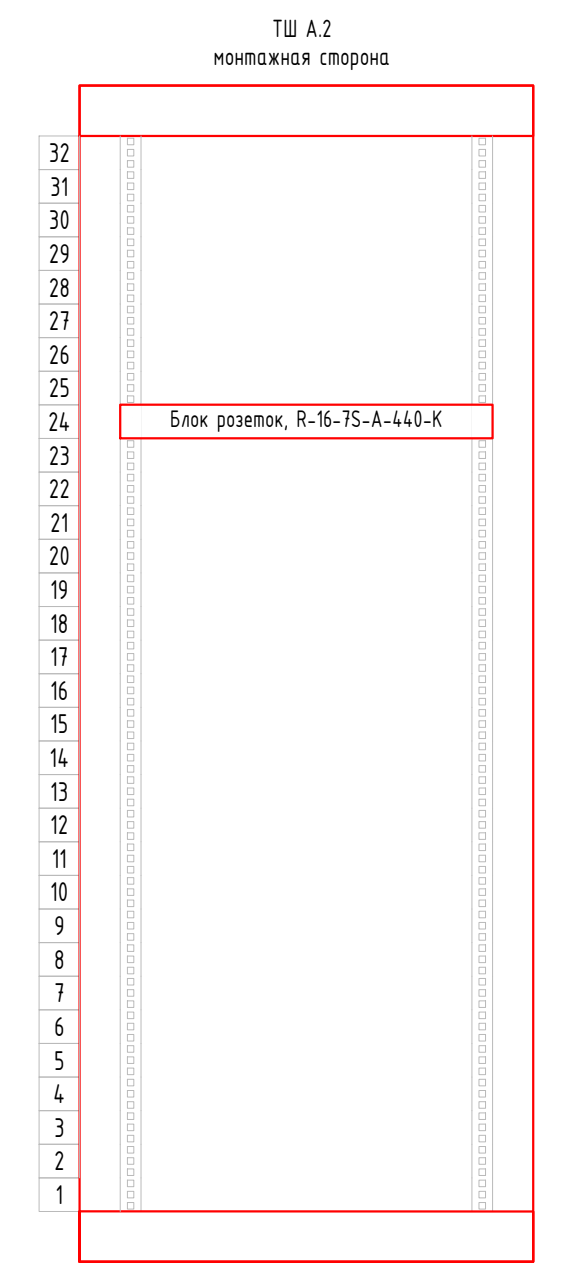
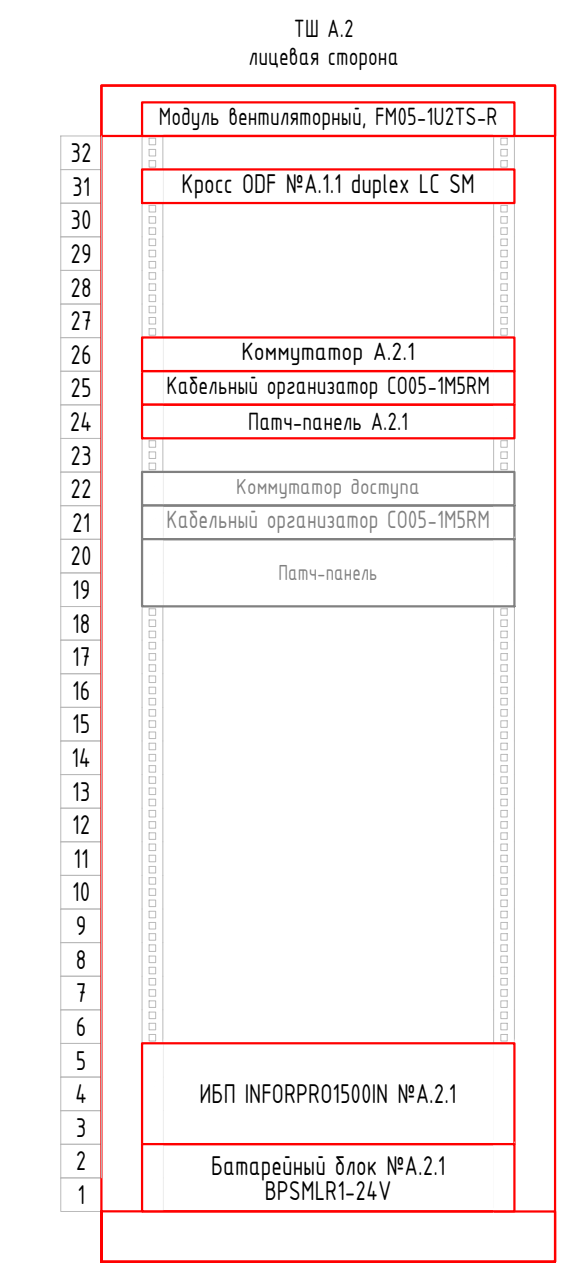
15-ОМ/2023-СОБ					
«Жилой комплекс, расположенный по адресу: г. Москва, внутрирайонное муниципальное образование Сокольническая Гора, 8-я улица Сокольнической Горы, земельный участок 26А».					
Изм.	Кол. чл.	Лист	№ док.	Подп.	Дата
Разраб.	Обухов				04.26
Нач. отд.	Сыран				04.26
Многokвартирный жилой дом				Статус	Лист
				Р	20
Схема электрических подключений Корпус Б				Открытые мастерские	
Н. контр.	Торжков				04.26
ГИП	Зверева				04.26



Учтено томом 15-ОМ/2023-СОТ

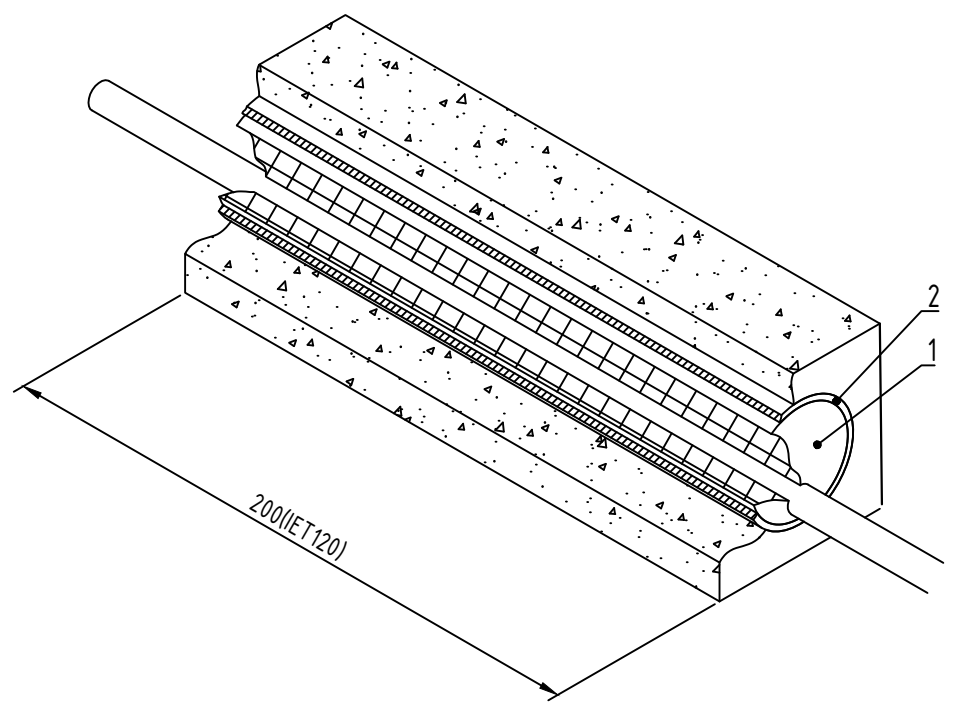


Учтено томом 15-ОМ/2023-СОТ



15-ОМ/2023-СОБ					
«Жилой комплекс, расположенный по адресу: г. Москва, внутригородское муниципальное образование Соколиная Гора, 8-я улица Соколиной Горы, земельный участок 26А».					
Изм.	Кол. уч.	Лист	№ док.	Подп.	Дата
Разраб.		Обухов		<i>[Signature]</i>	04.26
Нач. отд.		Стыран		<i>[Signature]</i>	04.26
Н. контр.		Торжков		<i>[Signature]</i>	04.26
ГИП		Зверева		<i>[Signature]</i>	04.26
Многоквартирный жилой дом.				Р	Лист 21
Фасады шкафов					

Согласовано	
Взам. инф. №	
Подп. и дата	
Инф. № подл.	



Запенить проем двухкомпонентной огнестойкой пеной с глубиной заделки не менее 100 мм.

Поз.	Наименование	Код	Кол.	Примечание
1	Двухкомпонентная огнестойкая пена	DN1201		
2	Гильза закладная d40			ГОСТ3262-75

Согласовано			
Взам. инв. №			
Подп. и дата			
Инв. № подл.			

						15-0М/2023-СОВ			
						«Жилой комплекс, расположенный по адресу: г. Москва, внутригородское муниципальное образование Соколиная Гора, 8-я улица Соколиной Горы, земельный участок 26А».			
Изм.	Кол. уч.	Лист	№ док.	Подп.	Дата	Многоквартирный жилой дом.	Стадия	Лист	Листов
Разраб.		Обухов		<i>[Signature]</i>	04.26		Р	22	
Нач. отд.		Стыран		<i>[Signature]</i>	04.26				
						Типовая схема горизонтальной кабельной проходки			
Н. контр.		Торжков		<i>[Signature]</i>	04.26				
ГИП		Зверева		<i>[Signature]</i>	04.26				


Обозначение кабеля / провода	Трасса		Участок трассы кабеля/провода	Кабель / провод					
	Начало	Конец		По проекту			Проложен		
				Марка	Количество и сечение жил	Длина, м	Марка	Количество и сечение жил	Длина, м
Межшкафные соединения									
ОК.1	Кросс ODF Б.1.1	Кросс ODF Б.2.1	лоток, труба Т20	FOC0902-D-IN 02-HF	2 0В	117			
ОК.2	Кросс ODF Б.1.1	Кросс ODF А.1.1	лоток, труба Т20	FOC0902-D-IN 02-HF	2 0В	124			
ОК.3	Кросс ODF Б.1.1	Кросс ODF А.2.1	лоток, труба Т20	FOC0902-D-IN 02-HF	2 0В	238			
Кабельные линии 21 этаж. ТШ А.1.1									
КМ.А.1.1-1	Патч-панель А.1.1	К16.А.2.1	лоток, труба Т20	U/UTP Cat5e ZH нз(А)-HF	4x2x0.52	63			
КМ.А.1.1-2	Патч-панель А.1.1	К8.А.2.2	лоток, труба Т20	U/UTP Cat5e ZH нз(А)-HF	4x2x0.52	63			
КМ.А.1.1-3	Патч-панель А.1.1	К16.А.3.1	лоток, труба Т20	U/UTP Cat5e ZH нз(А)-HF	4x2x0.52	67			
КМ.А.1.1-4	Патч-панель А.1.1	К8.А.3.2	лоток, труба Т20	U/UTP Cat5e ZH нз(А)-HF	4x2x0.52	67			
КМ.А.1.1-5	Патч-панель А.1.1	К16.А.4.1	лоток, труба Т20	U/UTP Cat5e ZH нз(А)-HF	4x2x0.52	71			
КМ.А.1.1-6	Патч-панель А.1.1	К8.А.4.2	лоток, труба Т20	U/UTP Cat5e ZH нз(А)-HF	4x2x0.52	71			
КМ.А.1.1-7	Патч-панель А.1.1	К16.А.5.1	лоток, труба Т20	U/UTP Cat5e ZH нз(А)-HF	4x2x0.52	76			
КМ.А.1.1-8	Патч-панель А.1.1	К8.А.5.2	лоток, труба Т20	U/UTP Cat5e ZH нз(А)-HF	4x2x0.52	76			
КМ.А.1.1-9	Патч-панель А.1.1	К16.А.6.1	лоток, труба Т20	U/UTP Cat5e ZH нз(А)-HF	4x2x0.52	80			
КМ.А.1.1-10	Патч-панель А.1.1	К8.А.6.2	лоток, труба Т20	U/UTP Cat5e ZH нз(А)-HF	4x2x0.52	80			
КМ.А.1.1-11	Патч-панель А.1.1	К16.А.7.1	лоток, труба Т20	U/UTP Cat5e ZH нз(А)-HF	4x2x0.52	85			
КМ.А.1.1-12	Патч-панель А.1.1	К8.А.7.2	лоток, труба Т20	U/UTP Cat5e ZH нз(А)-HF	4x2x0.52	85			
КМ.А.1.1-13	Патч-панель А.1.1	К16.А.8.1	лоток, труба Т20	U/UTP Cat5e ZH нз(А)-HF	4x2x0.52	89			

Согласовано

Взам. инв. №

Подп. и дата

Инв. № подл.

						15-ОМ/2023-СОВ.КЖ			
						«Жилой комплекс, расположенный по адресу: г. Москва, внутригородское муниципальное образование Соколиная Гора, 8-я улица Соколиной Горы, земельный участок 26А».			
Изм.	Кол. уч.	Лист	№ док.	Подп.	Дата	Многоквартирный жилой дом.	Стадия	Лист	Листов
Разраб.		Обухов		<i>[Подпись]</i>	04.26		Р	1	8
Нач. отд.		Стыран		<i>[Подпись]</i>	04.26				
						Кабельный журнал			
Н. контр.		Торжков		<i>[Подпись]</i>	04.26				
ГИП		Зверева		<i>[Подпись]</i>	04.26				

Обозначение кабеля / провода	Трасса		Участок трассы кабеля/провода	Кабель / провод					
	Начало	Конец		По проекту			Проложен		
				Марка	Количество и сечение жил	Длина, м	Марка	Количество и сечение жил	Длина, м
КМ.А.1.1-14	Патч-панель А.1.1	К8.А.8.2	лоток, труба Т20	U/UTP Cat5e ZH нз(А)-HF	4x2x0.52	89			
КМ.А.1.1-15	Патч-панель А.1.1	К16.А.9.1	лоток, труба Т20	U/UTP Cat5e ZH нз(А)-HF	4x2x0.52	93			
КМ.А.1.1-16	Патч-панель А.1.1	К8.А.9.2	лоток, труба Т20	U/UTP Cat5e ZH нз(А)-HF	4x2x0.52	93			
КМ.А.1.1-17	Патч-панель А.1.1	К16.А.10.1	лоток, труба Т20	U/UTP Cat5e ZH нз(А)-HF	4x2x0.52	98			
КМ.А.1.1-18	Патч-панель А.1.1	К8.А.10.2	лоток, труба Т20	U/UTP Cat5e ZH нз(А)-HF	4x2x0.52	98			
КМ.А.1.1-19	Патч-панель А.1.1	ВП.А.1.2	лоток, труба Т20	U/UTP Cat5e ZH нз(А)-HF	4x2x0.52	63			
КМ.А.1.1-20	Патч-панель А.1.1	ВП.А.1.1	лоток, труба Т20	U/UTP Cat5e ZH нз(А)-HF	4x2x0.52	82			
КМ.А.1.1-21	Патч-панель А.1.1	ВП.А.-1.1	лоток, труба Т20	U/UTP Cat5e ZH нз(А)-HF	4x2x0.52	80			
КМ.Б.1.1-12	Патч-панель А.1.1	ВП.А.-1.2	лоток, труба Т20, ПНД-труба	U/UTP Cat5e ZH нз(А)-HF	4x2x0.52	46			

Кабельные линии 21 этаж. ТШ А.2.1

КМ.А.2.1-1	Патч-панель А.2.1	К16.А.10.1	лоток, труба Т20	U/UTP Cat5e ZH нз(А)-HF	4x2x0.52	33			
КМ.А.2.1-2	Патч-панель А.2.1	К8.А.10.2	лоток, труба Т20	U/UTP Cat5e ZH нз(А)-HF	4x2x0.52	33			
КМ.А.2.1-3	Патч-панель А.2.1	К16.А.11.1	лоток, труба Т20	U/UTP Cat5e ZH нз(А)-HF	4x2x0.52	37			
КМ.А.2.1-4	Патч-панель А.2.1	К8.А.11.2	лоток, труба Т20	U/UTP Cat5e ZH нз(А)-HF	4x2x0.52	37			
КМ.А.2.1-5	Патч-панель А.2.1	К16.А.12.1	лоток, труба Т20	U/UTP Cat5e ZH нз(А)-HF	4x2x0.52	42			
КМ.А.2.1-6	Патч-панель А.2.1	К8.А.12.2	лоток, труба Т20	U/UTP Cat5e ZH нз(А)-HF	4x2x0.52	42			
КМ.А.2.1-7	Патч-панель А.2.1	К16.А.13.1	лоток, труба Т20	U/UTP Cat5e ZH нз(А)-HF	4x2x0.52	46			
КМ.А.2.1-8	Патч-панель А.2.1	К8.А.13.2	лоток, труба Т20	U/UTP Cat5e ZH нз(А)-HF	4x2x0.52	46			
КМ.А.2.1-9	Патч-панель А.2.1	К16.А.14.1	лоток, труба Т20	U/UTP Cat5e ZH нз(А)-HF	4x2x0.52	50			
КМ.А.2.1-10	Патч-панель А.2.1	К8.А.14.2	лоток, труба Т20	U/UTP Cat5e ZH нз(А)-HF	4x2x0.52	50			
КМ.А.2.1-11	Патч-панель А.2.1	К16.А.15.1	лоток, труба Т20	U/UTP Cat5e ZH нз(А)-HF	4x2x0.52	55			

Согласовано

Взам. инв. №

Подп. и дата

Инв. № подл.

Изм.	Кол. уч.	Лист	№ док.	Подп.	Дата

15-ОМ/2023-СОВ.КЖ

Лист

2

Обозначение кабеля / провода	Трасса		Участок трассы кабеля/провода	Кабель / провод					
	Начало	Конец		По проекту			Проложен		
				Марка	Количество и сечение жил	Длина, м	Марка	Количество и сечение жил	Длина, м
КМ.А.2.1-12	Патч-панель А.2.1	К8.А.15.2	лоток, труба Т20	U/UTP Cat5e ZH нз(А)-HF	4x2x0.52	55			
КМ.А.2.1-13	Патч-панель А.2.1	К16.А.16.1	лоток, труба Т20	U/UTP Cat5e ZH нз(А)-HF	4x2x0.52	59			
КМ.А.2.1-14	Патч-панель А.2.1	К8.А.16.2	лоток, труба Т20	U/UTP Cat5e ZH нз(А)-HF	4x2x0.52	59			
КМ.А.2.1-15	Патч-панель А.2.1	К16.А.17.1	лоток, труба Т20	U/UTP Cat5e ZH нз(А)-HF	4x2x0.52	64			
КМ.А.2.1-16	Патч-панель А.2.1	К8.А.17.2	лоток, труба Т20	U/UTP Cat5e ZH нз(А)-HF	4x2x0.52	64			
КМ.А.2.1-17	Патч-панель А.2.1	К16.А.18.1	лоток, труба Т20	U/UTP Cat5e ZH нз(А)-HF	4x2x0.52	68			
КМ.А.2.1-18	Патч-панель А.2.1	К8.А.18.2	лоток, труба Т20	U/UTP Cat5e ZH нз(А)-HF	4x2x0.52	72			
КМ.А.2.1-19	Патч-панель А.2.1	К16.А.19.1	лоток, труба Т20	U/UTP Cat5e ZH нз(А)-HF	4x2x0.52	77			
КМ.А.2.1-20	Патч-панель А.2.1	К16.А.20.1	лоток, труба Т20	U/UTP Cat5e ZH нз(А)-HF	4x2x0.52	68			
КМ.А.2.1-21	Патч-панель А.2.1	К16.А.21.1	лоток, труба Т20	U/UTP Cat5e ZH нз(А)-HF	4x2x0.52	72			
КМ.А.2.1-22	Патч-панель А.2.1	К8.А.19.2	лоток, труба Т20	U/UTP Cat5e ZH нз(А)-HF	4x2x0.52	77			
КМ.А.2.1-23	Патч-панель А.2.1	К8.А.20.2	лоток, труба Т20	U/UTP Cat5e ZH нз(А)-HF	4x2x0.52	81			
КМ.А.2.1-24	Патч-панель А.2.1	К8.А.21.2	лоток, труба Т20	U/UTP Cat5e ZH нз(А)-HF	4x2x0.52	81			
Кабельные линии 21 этаж. ТШ Б.1.1									
КМ.Б.1.1-1	Патч-панель Б.1.1	К16.Б.2.1	лоток, труба Т20	U/UTP Cat5e ZH нз(А)-HF	4x2x0.52	46			
КМ.Б.1.1-2	Патч-панель Б.1.1	К16.Б.3.1	лоток, труба Т20	U/UTP Cat5e ZH нз(А)-HF	4x2x0.52	50			
КМ.Б.1.1-3	Патч-панель Б.1.1	К16.Б.4.1	лоток, труба Т20	U/UTP Cat5e ZH нз(А)-HF	4x2x0.52	55			
КМ.Б.1.1-4	Патч-панель Б.1.1	К16.Б.5.1	лоток, труба Т20	U/UTP Cat5e ZH нз(А)-HF	4x2x0.52	59			
КМ.Б.1.1-5	Патч-панель Б.1.1	К16.Б.6.1	лоток, труба Т20	U/UTP Cat5e ZH нз(А)-HF	4x2x0.52	64			
КМ.Б.1.1-6	Патч-панель Б.1.1	К16.Б.7.1	лоток, труба Т20	U/UTP Cat5e ZH нз(А)-HF	4x2x0.52	68			
КМ.Б.1.1-7	Патч-панель Б.1.1	К16.Б.8.1	лоток, труба Т20	U/UTP Cat5e ZH нз(А)-HF	4x2x0.52	72			

Согласовано

Взам. инв. №

Подп. и дата

Инв. № подл.

Изм.	Кол. уч.	Лист	№ док.	Подп.	Дата

Обозначение кабеля / провода	Трасса		Участок трассы кабеля/провода	Кабель / провод					
	Начало	Конец		По проекту			Проложен		
				Марка	Количество и сечение жил	Длина, м	Марка	Количество и сечение жил	Длина, м
КМ.Б.1.1-8	Патч-панель Б.1.1	АРМ СОВ/СКУД	лоток, труба Т20	U/UTP Cat5e ZH нз(A)-HF	4x2x0.52	25			
КМ.Б.1.1-9	Патч-панель Б.1.1	МК.1	лоток, труба Т20	U/UTP Cat5e ZH нз(A)-HF	4x2x0.52	25			
КМ.Б.1.1-10	Патч-панель Б.1.1	ВП.Б.1.1	лоток, труба Т20	U/UTP Cat5e ZH нз(A)-HF	4x2x0.52	33			
КМ.Б.1.1-11	Патч-панель Б.1.1	ВП.Б.-1.2	лоток, труба Т20, ПНД-труба	U/UTP Cat5e ZH нз(A)-HF	4x2x0.52	48			
КМ.Б.1.1-12	Патч-панель Б.1.1	ВП.Б.-1.1	лоток, труба Т20, ПНД-труба	U/UTP Cat5e ZH нз(A)-HF	4x2x0.52	99			
КМ.Б.1.1-13	Патч-панель Б.1.1	ВП.Б.-1.3	лоток, труба Т20	U/UTP Cat5e ZH нз(A)-HF	4x2x0.52	31			
Кабельные линии 21 этаж. ТШ Б.2.1									
КМ.Б.2.1-1	Патч-панель Б.2.1	К16.Б.9.1	лоток, труба Т20	U/UTP Cat5e ZH нз(A)-HF	4x2x0.52	20			
КМ.Б.2.1-2	Патч-панель Б.2.1	К16.Б.10.1	лоток, труба Т20	U/UTP Cat5e ZH нз(A)-HF	4x2x0.52	24			
КМ.Б.2.1-3	Патч-панель Б.2.1	К16.Б.11.1	лоток, труба Т20	U/UTP Cat5e ZH нз(A)-HF	4x2x0.52	28			
КМ.Б.2.1-4	Патч-панель Б.2.1	К16.Б.12.1	лоток, труба Т20	U/UTP Cat5e ZH нз(A)-HF	4x2x0.52	33			
КМ.Б.2.1-5	Патч-панель Б.2.1	К16.Б.13.1	лоток, труба Т20	U/UTP Cat5e ZH нз(A)-HF	4x2x0.52	37			
КМ.Б.2.1-6	Патч-панель Б.2.1	К16.Б.14.1	лоток, труба Т20	U/UTP Cat5e ZH нз(A)-HF	4x2x0.52	42			
КМ.Б.2.1-7	Патч-панель Б.2.1	К16.Б.15.1	лоток, труба Т20	U/UTP Cat5e ZH нз(A)-HF	4x2x0.52	46			
КМ.Б.2.1-8	Патч-панель Б.2.1	К16.Б.16.1	лоток, труба Т20	U/UTP Cat5e ZH нз(A)-HF	4x2x0.52	50			
КМ.Б.2.1-9	Патч-панель Б.2.1	К16.Б.17.1	лоток, труба Т20	U/UTP Cat5e ZH нз(A)-HF	4x2x0.52	55			
Кабельные линии 2-18 этажи. Корпус А									
ВД.А.У.1.1	К16.А.У.1	ВД.А.У.1.1	лоток, труба Т20	U/UTP Cat5e ZH нз(A)-HF	4x2x0.52	11			
ВД.А.У.1.2	К16.А.У.1	ВД.А.У.1.2	лоток, труба Т20	U/UTP Cat5e ZH нз(A)-HF	4x2x0.52	12			
ВД.А.У.1.3	К16.А.У.1	ВД.А.У.1.3	лоток, труба Т20	U/UTP Cat5e ZH нз(A)-HF	4x2x0.52	17			
ВД.А.У.1.4	К16.А.У.1	ВД.А.У.1.4	лоток, труба Т20	U/UTP Cat5e ZH нз(A)-HF	4x2x0.52	24			
ВД.А.У.1.5	К16.А.У.1	ВД.А.У.1.5	лоток, труба Т20	U/UTP Cat5e ZH нз(A)-HF	4x2x0.52	31			
ВД.А.У.1.6	К16.А.У.1	ВД.А.У.1.6	лоток, труба Т20	U/UTP Cat5e ZH нз(A)-HF	4x2x0.52	36			

Согласовано

Взам. инв. №

Подп. и дата

Инв. № подл.

Изм.	Кол. уч.	Лист	№ док.	Подп.	Дата

Обозначение кабеля / провода	Трасса		Участок трассы кабеля/провода	Кабель / провод					
	Начало	Конец		По проекту			Проложен		
				Марка	Количество и сечение жил	Длина, м	Марка	Количество и сечение жил	Длина, м
ВД.А.У.1.7	К16.А.У.1	ВД.А.У.1.7	лоток, труба Т20	U/UTP Cat5e ZH нз(А)-HF	4x2x0.52	40			
ВД.А.У.1.8	К16.А.У.1	ВД.А.У.1.8	лоток, труба Т20	U/UTP Cat5e ZH нз(А)-HF	4x2x0.52	46			
ВД.А.У.1.9	К16.А.У.1	ВД.А.У.1.9	лоток, труба Т20	U/UTP Cat5e ZH нз(А)-HF	4x2x0.52	46			
ВД.А.У.1.10	К16.А.У.1	ВД.А.У.1.10	лоток, труба Т20	U/UTP Cat5e ZH нз(А)-HF	4x2x0.52	45			
ВД.А.У.1.11	К16.А.У.1	ВД.А.У.1.11	лоток, труба Т20	U/UTP Cat5e ZH нз(А)-HF	4x2x0.52	40			
ВД.А.У.1.12	К16.А.У.1	ВД.А.У.1.12	лоток, труба Т20	U/UTP Cat5e ZH нз(А)-HF	4x2x0.52	32			
ВД.А.У.1.13	К16.А.У.1	ВД.А.У.1.13	лоток, труба Т20	U/UTP Cat5e ZH нз(А)-HF	4x2x0.52	25			
ВД.А.У.1.14	К16.А.У.1	ВД.А.У.1.14	лоток, труба Т20	U/UTP Cat5e ZH нз(А)-HF	4x2x0.52	19			
ВД.А.У.1.15	К16.А.У.1	ВД.А.У.1.15	лоток, труба Т20	U/UTP Cat5e ZH нз(А)-HF	4x2x0.52	40			
ВД.А.У.1.16	К16.А.У.1	ВД.А.У.1.16	лоток, труба Т20	U/UTP Cat5e ZH нз(А)-HF	4x2x0.52	40			
ВД.А.У.2.17	К8.А.У.2	ВД.А.У.2.17	лоток, труба Т20	U/UTP Cat5e ZH нз(А)-HF	4x2x0.52	52			
ВД.А.У.2.18	К8.А.У.2	ВД.А.У.2.18	лоток, труба Т20	U/UTP Cat5e ZH нз(А)-HF	4x2x0.52	57			
ВД.А.У.2.19	К8.А.У.2	ВД.А.У.2.19	лоток, труба Т20	U/UTP Cat5e ZH нз(А)-HF	4x2x0.52	57			
ВД.А.У.2.20	К8.А.У.2	ВД.А.У.2.20	лоток, труба Т20	U/UTP Cat5e ZH нз(А)-HF	4x2x0.52	57			
ВД.А.У.2.21	К8.А.У.2	ВД.А.У.2.21	лоток, труба Т20	U/UTP Cat5e ZH нз(А)-HF	4x2x0.52	53			
ВД.А.У.2.22	К8.А.У.2	ВД.А.У.2.22	лоток, труба Т20	U/UTP Cat5e ZH нз(А)-HF	4x2x0.52	51			
ВД.А.У.2.23	К8.А.У.2	ВД.А.У.2.23	лоток, труба Т20	U/UTP Cat5e ZH нз(А)-HF	4x2x0.52	45			
Кабельные линии 19,20 этажи. Корпус А									
ВД.А.У.1.1	К16.А.У.1	ВД.А.У.1.1	лоток, труба Т20	U/UTP Cat5e ZH нз(А)-HF	4x2x0.52	11			
ВД.А.У.1.2	К16.А.У.1	ВД.А.У.1.2	лоток, труба Т20	U/UTP Cat5e ZH нз(А)-HF	4x2x0.52	12			
ВД.А.У.1.3	К16.А.У.1	ВД.А.У.1.3	лоток, труба Т20	U/UTP Cat5e ZH нз(А)-HF	4x2x0.52	17			
ВД.А.У.1.4	К16.А.У.1	ВД.А.У.1.4	лоток, труба Т20	U/UTP Cat5e ZH нз(А)-HF	4x2x0.52	24			

Согласовано

Взам. инв. №

Подп. и дата

Инв. № подл.

Изм.	Кол. уч.	Лист	№ док.	Подп.	Дата

15-ОМ/2023-СОВ.КЖ

Обозначение кабеля / провода	Трасса		Участок трассы кабеля/провода	Кабель / провод					
	Начало	Конец		По проекту			Проложен		
				Марка	Количество и сечение жил	Длина, м	Марка	Количество и сечение жил	Длина, м
ВД.А.У.1.5	К16.А.У.1	ВД.А.У.1.5	лоток, труба Т20	U/UTP Cat5e ZH нз(А)-HF	4x2x0.52	36			
ВД.А.У.1.6	К16.А.У.1	ВД.А.У.1.6	лоток, труба Т20	U/UTP Cat5e ZH нз(А)-HF	4x2x0.52	40			
ВД.А.У.1.7	К16.А.У.1	ВД.А.У.1.7	лоток, труба Т20	U/UTP Cat5e ZH нз(А)-HF	4x2x0.52	46			
ВД.А.У.1.8	К16.А.У.1	ВД.А.У.1.8	лоток, труба Т20	U/UTP Cat5e ZH нз(А)-HF	4x2x0.52	46			
ВД.А.У.1.9	К16.А.У.1	ВД.А.У.1.9	лоток, труба Т20	U/UTP Cat5e ZH нз(А)-HF	4x2x0.52	45			
ВД.А.У.1.10	К16.А.У.1	ВД.А.У.1.10	лоток, труба Т20	U/UTP Cat5e ZH нз(А)-HF	4x2x0.52	33			
ВД.А.У.1.11	К16.А.У.1	ВД.А.У.1.11	лоток, труба Т20	U/UTP Cat5e ZH нз(А)-HF	4x2x0.52	19			
ВД.А.У.1.12	К16.А.У.1	ВД.А.У.1.12	лоток, труба Т20	U/UTP Cat5e ZH нз(А)-HF	4x2x0.52	40			
ВД.А.У.1.13	К16.А.У.1	ВД.А.У.1.13	лоток, труба Т20	U/UTP Cat5e ZH нз(А)-HF	4x2x0.52	40			
ВД.А.У.1.14	К16.А.У.1	ВД.А.У.1.14	лоток, труба Т20	U/UTP Cat5e ZH нз(А)-HF	4x2x0.52	57			
ВД.А.У.1.15	К16.А.У.1	ВД.А.У.1.15	лоток, труба Т20	U/UTP Cat5e ZH нз(А)-HF	4x2x0.52	57			
ВД.А.У.1.16	К16.А.У.1	ВД.А.У.1.16	лоток, труба Т20	U/UTP Cat5e ZH нз(А)-HF	4x2x0.52	57			
ВД.А.У.2.17	К4.А.У.2	ВД.А.У.2.17	лоток, труба Т20	U/UTP Cat5e ZH нз(А)-HF	4x2x0.52	51			
ВД.А.У.2.18	К4.А.У.2	ВД.А.У.2.18	лоток, труба Т20	U/UTP Cat5e ZH нз(А)-HF	4x2x0.52	45			
Кабельные линии 21 этаж. Корпус А									
ВД.А.У.1.1	К16.А.21.1	ВД.А.У.1.1	лоток, труба Т20	U/UTP Cat5e ZH нз(А)-HF	4x2x0.52	11			
ВД.А.У.1.2	К16.А.21.1	ВД.А.У.1.2	лоток, труба Т20	U/UTP Cat5e ZH нз(А)-HF	4x2x0.52	12			
ВД.А.У.1.3	К16.А.21.1	ВД.А.У.1.3	лоток, труба Т20	U/UTP Cat5e ZH нз(А)-HF	4x2x0.52	17			
ВД.А.У.1.6	К16.А.21.1	ВД.А.У.1.6	лоток, труба Т20	U/UTP Cat5e ZH нз(А)-HF	4x2x0.52	36			
ВД.А.У.1.6	К16.А.21.1	ВД.А.У.1.6	лоток, труба Т20	U/UTP Cat5e ZH нз(А)-HF	4x2x0.52	46			
ВД.А.У.1.7	К16.А.21.1	ВД.А.У.1.7	лоток, труба Т20	U/UTP Cat5e ZH нз(А)-HF	4x2x0.52	46			
ВД.А.У.1.7	К16.А.21.1	ВД.А.У.1.7	лоток, труба Т20	U/UTP Cat5e ZH нз(А)-HF	4x2x0.52	40			

Согласовано

Взам. инв. №

Подп. и дата

Инв. № подл.

Изм.	Кол. уч.	Лист	№ док.	Подп.	Дата

Обозначение кабеля / провода	Трасса		Участок трассы кабеля/провода	Кабель / провод					
	Начало	Конец		По проекту			Проложен		
				Марка	Количество и сечение жил	Длина, м	Марка	Количество и сечение жил	Длина, м
ВД.А.У.1.8	К16.А.21.1	ВД.А.У.1.8	лоток, труба Т20	U/UTP Cat5e ZH нз(А)-HF	4x2x0.52	45			
ВД.А.У.1.9	К16.А.21.1	ВД.А.У.1.9	лоток, труба Т20	U/UTP Cat5e ZH нз(А)-HF	4x2x0.52	33			
ВД.А.У.1.10	К16.А.21.1	ВД.А.У.1.10	лоток, труба Т20	U/UTP Cat5e ZH нз(А)-HF	4x2x0.52	19			
ВД.А.У.1.11	К16.А.21.1	ВД.А.У.1.11	лоток, труба Т20	U/UTP Cat5e ZH нз(А)-HF	4x2x0.52	40			
ВД.А.У.1.12	К16.А.21.1	ВД.А.У.1.12	лоток, труба Т20	U/UTP Cat5e ZH нз(А)-HF	4x2x0.52	40			
ВД.А.У.1.14	К16.А.21.1	ВД.А.У.1.14	лоток, труба Т20	U/UTP Cat5e ZH нз(А)-HF	4x2x0.52	57			
ВД.А.У.1.15	К16.А.21.1	ВД.А.У.1.15	лоток, труба Т20	U/UTP Cat5e ZH нз(А)-HF	4x2x0.52	57			
ВД.А.У.1.16	К16.А.21.1	ВД.А.У.1.16	лоток, труба Т20	U/UTP Cat5e ZH нз(А)-HF	4x2x0.52	51			
ВД.А.У.1.18	К16.А.21.1	ВД.А.У.1.18	лоток, труба Т20	U/UTP Cat5e ZH нз(А)-HF	4x2x0.52	57			
ВД.А.У.2.17	К4.А.21.2	ВД.А.У.2.17	лоток, труба Т20	U/UTP Cat5e ZH нз(А)-HF	4x2x0.52	45			

Кабельные линии 2-13 этажи. Корпус Б

ВД.Б.У.1.1	ВД.Б.У.1.1	ВД.Б.У.1.1	лоток, труба Т20	U/UTP Cat5e ZH нз(А)-HF	4x2x0.52	18			
ВД.Б.У.1.2	ВД.Б.У.1.2	ВД.Б.У.1.2	лоток, труба Т20	U/UTP Cat5e ZH нз(А)-HF	4x2x0.52	24			
ВД.Б.У.1.3	ВД.Б.У.1.3	ВД.Б.У.1.3	лоток, труба Т20	U/UTP Cat5e ZH нз(А)-HF	4x2x0.52	30			
ВД.Б.У.1.4	ВД.Б.У.1.4	ВД.Б.У.1.4	лоток, труба Т20	U/UTP Cat5e ZH нз(А)-HF	4x2x0.52	32			
ВД.Б.У.1.5	ВД.Б.У.1.5	ВД.Б.У.1.5	лоток, труба Т20	U/UTP Cat5e ZH нз(А)-HF	4x2x0.52	32			
ВД.Б.У.1.6	ВД.Б.У.1.6	ВД.Б.У.1.6	лоток, труба Т20	U/UTP Cat5e ZH нз(А)-HF	4x2x0.52	26			
ВД.Б.У.1.7	ВД.Б.У.1.7	ВД.Б.У.1.7	лоток, труба Т20	U/UTP Cat5e ZH нз(А)-HF	4x2x0.52	18			
ВД.Б.У.1.8	ВД.Б.У.1.8	ВД.Б.У.1.8	лоток, труба Т20	U/UTP Cat5e ZH нз(А)-HF	4x2x0.52	12			
ВД.Б.У.1.9	ВД.Б.У.1.9	ВД.Б.У.1.9	лоток, труба Т20	U/UTP Cat5e ZH нз(А)-HF	4x2x0.52	14			
ВД.Б.У.1.10	ВД.Б.У.1.10	ВД.Б.У.1.10	лоток, труба Т20	U/UTP Cat5e ZH нз(А)-HF	4x2x0.52	21			
ВД.Б.У.1.11	ВД.Б.У.1.11	ВД.Б.У.1.11	лоток, труба Т20	U/UTP Cat5e ZH нз(А)-HF	4x2x0.52	20			

Согласовано

Взам. инв. №

Подп. и дата

Инв. № подл.

Изм.	Кол. уч.	Лист	№ док.	Подп.	Дата

15-ОМ/2023-СОВ.КЖ

Лист

7

Обозначение кабеля / провода	Трасса		Участок трассы кабеля/провода	Кабель / провод					
	Начало	Конец		По проекту			Проложен		
				Марка	Количество и сечение жил	Длина, м	Марка	Количество и сечение жил	Длина, м
ВД.Б.У.1.12	ВД.Б.У.1.12	ВД.Б.У.1.12	лоток, труба Т20	U/UTP Cat5e ZH нз(A)-HF	4x2x0.52	20			
ВД.Б.У.1.13	ВД.Б.У.1.13	ВД.Б.У.1.13	лоток, труба Т20	U/UTP Cat5e ZH нз(A)-HF	4x2x0.52	14			
Кабельные линии 14-16 этажи. Корпус Б									
ВД.Б.У.1.1	К16.Б.У.1	ВД.Б.У.1.1	лоток, труба Т20	U/UTP Cat5e ZH нз(A)-HF	4x2x0.52	18			
ВД.Б.У.1.2	К16.Б.У.1	ВД.Б.У.1.2	лоток, труба Т20	U/UTP Cat5e ZH нз(A)-HF	4x2x0.52	24			
ВД.Б.У.1.3	К16.Б.У.1	ВД.Б.У.1.3	лоток, труба Т20	U/UTP Cat5e ZH нз(A)-HF	4x2x0.52	32			
ВД.Б.У.1.4	К16.Б.У.1	ВД.Б.У.1.4	лоток, труба Т20	U/UTP Cat5e ZH нз(A)-HF	4x2x0.52	32			
ВД.Б.У.1.5	К16.Б.У.1	ВД.Б.У.1.5	лоток, труба Т20	U/UTP Cat5e ZH нз(A)-HF	4x2x0.52	26			
ВД.Б.У.1.6	К16.Б.У.1	ВД.Б.У.1.6	лоток, труба Т20	U/UTP Cat5e ZH нз(A)-HF	4x2x0.52	18			
ВД.Б.У.1.7	К16.Б.У.1	ВД.Б.У.1.7	лоток, труба Т20	U/UTP Cat5e ZH нз(A)-HF	4x2x0.52	12			
ВД.Б.У.1.8	К16.Б.У.1	ВД.Б.У.1.8	лоток, труба Т20	U/UTP Cat5e ZH нз(A)-HF	4x2x0.52	14			
ВД.Б.У.1.9	К16.Б.У.1	ВД.Б.У.1.9	лоток, труба Т20	U/UTP Cat5e ZH нз(A)-HF	4x2x0.52	20			
ВД.Б.У.1.10	К16.Б.У.1	ВД.Б.У.1.10	лоток, труба Т20	U/UTP Cat5e ZH нз(A)-HF	4x2x0.52	20			
ВД.Б.У.1.11	К16.Б.У.1	ВД.Б.У.1.11	лоток, труба Т20	U/UTP Cat5e ZH нз(A)-HF	4x2x0.52	14			
Кабельные линии 17 этаж. Корпус Б									
ВД.Б.17.1.1	К16.Б.17.1	ВД.Б.17.1.1	лоток, труба Т20	U/UTP Cat5e	4x2x0.52	24			
ВД.Б.17.1.2	К16.Б.17.1	ВД.Б.17.1.2	лоток, труба Т20	U/UTP Cat5e	4x2x0.52	30			
ВД.Б.17.1.3	К16.Б.17.1	ВД.Б.17.1.3	лоток, труба Т20	U/UTP Cat5e	4x2x0.52	32			
ВД.Б.17.1.4	К16.Б.17.1	ВД.Б.17.1.4	лоток, труба Т20	U/UTP Cat5e	4x2x0.52	26			
ВД.Б.17.1.5	К16.Б.17.1	ВД.Б.17.1.5	лоток, труба Т20	U/UTP Cat5e	4x2x0.52	12			
ВД.Б.17.1.6	К16.Б.17.1	ВД.Б.17.1.6	лоток, труба Т20	U/UTP Cat5e	4x2x0.52	14			
ВД.Б.17.1.7	К16.Б.17.1	ВД.Б.17.1.7	лоток, труба Т20	U/UTP Cat5e	4x2x0.52	20			
ВД.Б.17.1.8	К16.Б.17.1	ВД.Б.17.1.8	лоток, труба Т20	U/UTP Cat5e	4x2x0.52	20			
ВД.Б.17.1.9	К16.Б.17.1	ВД.Б.17.1.9	лоток, труба Т20	U/UTP Cat5e	4x2x0.52	14			

Согласовано

Взам. инв. №

Подп. и дата

Инв. № подл.

Изм.	Кол. уч.	Лист	№ док.	Подп.	Дата

15-ОМ/2023-СОВ.КЖ		Лист
		8

Позиция	Наименование и техническая характеристика	Тип, марка, обозначение документа, опросного листа	Код оборудования, изделия, материала	Завод-изготовитель	Единица измерения	Количество	Масса единицы, кг	Примечание
1	2	3	4	5	6	7	8	9
1. Оборудование								
ВП	Видеопанель многоабонентская домофона со считывателем	DS-KD9203-E6		Hikvision	шт.	5		
ВП	Видеопанель одноабонентская домофона со считывателем	DS-KV8113-WME1(C)		Hikvision	шт.	2		
МК	Монитор консьержа	DS-KH6320-TE1		Hikvision	шт.	1		
Z	Замок электромагнитный	DS-K4H250S		Hikvision	шт.	5		
К	Кнопка выхода механическая	DS-K7P02		Hikvision	шт.	5		
	Стойка для одноабонентской вызывной панели и считывателя	СТ-ДФ-1300-Hik			шт.	2		
БП	Резервированный источник вторичного электропитания 12 В, ток до 2 А, с местом под один АКБ 12 В 7 А·ч	ИБЭПР 12/2 1x7-P.		Рубеж	шт.	5		
K16	Неуправляемый PoE коммутатор 16x10/100 + 2xuplink	SH-20.16		BAS-IP	шт.	36		
K8	Неуправляемый PoE коммутатор 8x10/100 + uplink	SH-20.8		BAS-IP	шт.	17		
K4	Неуправляемый PoE коммутатор 4x10/100 + uplink	SH-20.4		BAS-IP	шт.	3		
SFP	Оптический SFP модуль. До 1,25Гбит/с. Расстояние передачи по одномодовому волокну до 10 км. Оптический порт: Duplex LC (tx1310nm. + rx1310nm)	DEM-310GT		D-link	шт.	8		
	Патч-панель 19", 1U, 24 порта RJ-45 Cat.5	PP24-1UC5EU-D05		ITK	шт.	4		
	Коммутатор ядра, 16 портов SFP+ и 1 порт RJ-45	CRS317-1G-16S+RM		Mikrotik	шт.	1		
	Коммутатор распределения, 24 порта 10/100/1000Base-T (PoE+), 4 порта SFP+	CRS328-24P-4S+RM		Mikrotik	шт.	4		
	ИБП линейно-интерактивный 1500 ВА / 1200 Вт	INFORPRO1500IN		DKC	шт.	4		
	Батарейный модуль 24 В для INFORPRO1500IN	BPSMLR1-24V		DKC	шт.	8		
BTM	Устройство дистанционного пуска электроконтактное "АВАРИЙНЫЙ ВЫХОД"	ЧДП 513-10		Рубеж	шт.	5		
Ш	Комплект скоростного шлагбаума со стрелой 3 м, интенсивность 70 %, время открывания 2-3 сек., 220 В, 300 Вт, IP54, -40...+55 °С. В комплекте: стойка Vagrier-PRO-RPD со встроенной сигнальной лампой и встроенным приемником (до 60 дрелоков), стрела BOOM-3, опора стрелы V-HOLDER, ключ-кнопка KEYSWITCH-N, фотозлементы PHOTOCCELL-N	BR-PRO-RPD3000KIT		DoorHan	шт.	2		
ТШ	Шкаф сетевой 19" Linea N, черный, 42U, 600x800 мм	LN05-42U68-GM		ITK	шт.	2		
ТШ	Шкаф сетевой 19" Linea N, черный, 33U, 600x800 мм	LN05-33U68-GM		ITK	шт.	2		
ODF	Оптический распределительный кросс укомплектованный: LC (duplex) 8 шт; OS2, 1U	FOBХ24-1U-8LCUD09		ITK	шт.	4		

Согласовано
Взам. инв. №
Подп. и дата
Инв. № подл.

Примечание:
 1. При необходимости, возможна замена на аналогичное оборудование других производителей, имеющих сертификат соответствия.
 2. В спецификацию не включены: ЗИП, резерв по оборудованию, кабелям и материалам, а также отдельные виды изделий и материалов - номенклатуру и количество которых определяет строительно-монтажная организация на основе действующих технологических и производственных норм (метизы, крепеж и т. д.), (согласно ГОСТ 21.501-2018, ГОСТ 21.110-2013).

						15-0М/2023-СОВ.СО			
						«Жилой комплекс, расположенный по адресу: г. Москва, внутригородское муниципальное образование Соколиная Гора, 8-я улица Соколиной Горы, земельный участок 26А».			
Изм.	Кол. уч.	Лист	№ док.	Подп.	Дата	Многоквартирный жилой дом.	Стадия	Лист	Листов
Разраб.		Обухов		<i>[Подпись]</i>	04.26		Р	1	2
Нач. отд.		Стыран		<i>[Подпись]</i>	04.26				
						Спецификация изделий и материалов			
Н. контр.		Торжков		<i>[Подпись]</i>	04.26				
ГИП		Зверева		<i>[Подпись]</i>	04.26				

Позиция	Наименование и техническая характеристика	Тип, марка, обозначение документа,опросного листа	Завод-изготовитель	Код оборудования, изделия, материала	Единица измерения	Количество	Масса единицы, кг	Примечание
1	2	3	4	5	6	7	8	9
	Блок силовых розеток 19" без шнура, с автоматом 1P 16А, 7 розеток SCHUKO, AC 220 В/50 Гц, P max 4 кВт, 45x484x45 мм,алюминиевый корпус, цвет черный.	R-16-7S-A-440-K		REM	шт.	4		
	Кабельный органайзер 19" 1U 5 колец черный	CO05-1M5RM		ITK	шт.	5		
	Модуль релейный адресный для управления исполнительными устройствами	PM 1 прот.R3		Рубеж	шт.	5		
2. Кабели, провода, шнуры и шины								
	Кабель оптический ОКВнз (А)-HF-РД-2 (G.652.D) распределительный IN OS2 9/125 2 волокна LSZH	FOC0902-D-IN02-HF-500		ITK	м	470		
	Кабель витая пара U/UTP кат.5е 4x2x0,52, медный, LSZH нз(А)-HF	LC1-C5E04-121		ITK	м	25162		
	Кабель сигнальный экранированный, парной скрутки, 2x0,50 мм ² , ПВХ нз(А)-LS, для систем сигнализации и управления	КСВЭВнз(А)-LS 2x0,5			м	35		
	Кабель огнестойкий для систем пожарной сигнализации и оповещения, 1x2x0,75 мм ² , не распространяющий горение, с пониженным дымо и газовойделением,	КПСЭнз(А)-FRLS 1x2x0,75			м	35		
	Патч-корд оптический, SM OS2 9/125, LC/UPC-LC/UPC, duplex	LC/UPC-LC/UPC duplex SM		ITK	шт.	7		
	Патч-корд, RJ-45 - RJ-45 Cat.5е, 0,5 м	PC01-C5EUL-05M,		ITK	шт.	75		
	Комплект проводов и метизов для заземления шкафа	ITK-SET-ZAZ-COMP		ITK	компл.	4		
	ПК DEXP Atlas H494 (Intel Core i3-12100, 4 x 3.3 ГГц, 16 Гб DDR4, SSD 256 Гб, Windows 11 , 1 x HDMI, 1 x VGA (D-Sub), Intel H610, блок питания - 350 Вт)	Atlas H468		DEXP	шт.	1		
3. Изделия и материалы								
	Труба ПНД д.50 мм				м	20		
	Разъем RJ-45 под витую пару, кат. 5е, 0.51-0.64 мм(по меди), 20 шт,	CS3-1C5EU		ITK	уп.	15		
	Труба ПВХ гибкая гофрированная, д. 20 мм, не распростр. горение с протяжкой	D=20мм			м	4000		
	Крепежный комплект (дюбель+саморез)				шт.	12000		
	Двухкомпонентная огнестойкая пена	DN1201			шт.	5		
	Труба металлическая d40 (гильзы через стены перекрытия)				м	30		
	Бирка кабельная для маркировки кабельной продукции	У-136			уп.	12		
	Маркер перманентный для маркировки кабельной продукции				шт.	5		
	Стяжка 250мм				уп.	10		

Согласовано

Взам. инв. №

Подп. и дата

Инв. № подл.

Изм.	Кол. уч.	Лист	№ док.	Подп.	Дата

15-ОМ/2023-СОВ.СО

Задание на электроснабжение

34

Позиция	Электроприемник	Обозначение	Номер помещения, где установлен потребитель	U, В	P _у , кВт	Кол-во, ед	Категория	Примечание
-1 этаж								
1	Шлагбаум	Ш1	Въезд в паркинг	~220 В, 50 Гц	0,5	1	1	
2	Шлагбаум	Ш2	Выезд из паркинга	~220 В, 50 Гц	0,5	1	1	
3	Телекоммуникационный шкаф	ТШ А.1	-1.4.11	~220 В, 50 Гц	3,0	1	1	
4	Телекоммуникационный шкаф	ТШ.Б.1	-1.4.03	~220 В, 50 Гц	3,0	1	1	
Корпус А								
5	Телекоммуникационный шкаф	ТШ А.2	2202	~220 В, 50 Гц	3,0	1	1	
6	ИВЭПР 12/2 1x7-Р	БП.А.-1.1	-1.3.02	~220 В, 50 Гц	0,1	1	1	
7	ИВЭПР 12/2 1x7-Р	БП.А.1.1	1.01	~220 В, 50 Гц	0,1	1	1	
8	ИВЭПР 12/2 1x7-Р	БП.А.1.2	1.02	~220 В, 50 Гц	0,1	1	1	
9	Коммутатор	К16.А.2.1	2 этаж УЭРБ	~220 В, 50Гц	0,3	1	1	Розетка ~220 В, 50 Гц, на din-рейке УЭРБ
10	Коммутатор	К8.А.2.2	2 этаж УЭРБ	~220 В, 50Гц	0,15	1	1	Розетка ~220 В, 50 Гц, на din-рейке УЭРБ
11	Коммутатор	К16.А.3.1	3 этаж УЭРБ	~220 В, 50Гц	0,3	1	1	Розетка ~220 В, 50 Гц, на din-рейке УЭРБ
12	Коммутатор	К8.А.3.2	3 этаж УЭРБ	~220 В, 50Гц	0,15	1	1	Розетка ~220 В, 50 Гц, на din-рейке УЭРБ
13	Коммутатор	К16.А.4.1	4 этаж УЭРБ	~220 В, 50Гц	0,3	1	1	Розетка ~220 В, 50 Гц, на din-рейке УЭРБ
14	Коммутатор	к8.А.4.2	4 этаж УЭРБ	~220 В, 50Гц	0,15	1	1	Розетка ~220 В, 50 Гц, на din-рейке УЭРБ
15	Коммутатор	К16.А.5.1	5 этаж УЭРБ	~220 В, 50Гц	0,3	1	1	Розетка ~220 В, 50 Гц, на din-рейке УЭРБ
16	Коммутатор	К8.А.5.2	5 этаж УЭРБ	~220 В, 50Гц	0,15	1	1	Розетка ~220 В, 50 Гц, на din-рейке УЭРБ
17	Коммутатор	К16.А.6.1	6 этаж УЭРБ	~220 В, 50Гц	0,3	1	1	Розетка ~220 В, 50 Гц, на din-рейке УЭРБ
18	Коммутатор	К8.А.6.2	6 этаж УЭРБ	~220 В, 50Гц	0,15	1	1	Розетка ~220 В, 50 Гц, на din-рейке УЭРБ

Согласовано


Взам. инв. №

Подп. и дата

Инв. № подл.

15-ОМ/2023-СОВ.КЖ

«Жилой комплекс, расположенный по адресу: г. Москва, внутригородское муниципальное образование Соколиная Гора, 8-я улица Соколиной Горы, земельный участок 26А».

Изм.	Кол. уч.	Лист	№ док.	Подп.	Дата		Стадия	Лист	Листов
Разраб.		Обухов		<i>[Подпись]</i>	04.26	Многоквартирный жилой дом.	Р	1	
Нач. отд.		Стыран		<i>[Подпись]</i>	04.26				
Н. контр.		Торжков		<i>[Подпись]</i>	04.26	Задание на электроснабжение		Открытые мастерские	
ГИП		Зверева		<i>[Подпись]</i>	04.26				

Задание на электроснабжение

Позиция	Электроприемник	Обозначение	Номер помещения, где установлен потребитель	U, В	Р _у , кВт	Кол-во, ед	Категория	Примечание
19	Коммутатор	K16.A.7.1	7 этаж УЗРБ	~220 В, 50Гц	0,3	1	1	Розетка ~220 В, 50 Гц, на din-рейке УЗРБ
20	Коммутатор	K8.A.7.2	7 этаж УЗРБ	~220 В, 50Гц	0,15	1	1	Розетка ~220 В, 50 Гц, на din-рейке УЗРБ
21	Коммутатор	K16.A.8.1	8 этаж УЗРБ	~220 В, 50Гц	0,3	1	1	Розетка ~220 В, 50 Гц, на din-рейке УЗРБ
22	Коммутатор	K8.A.8.2	8 этаж УЗРБ	~220 В, 50Гц	0,15	1	1	Розетка ~220 В, 50 Гц, на din-рейке УЗРБ
23	Коммутатор	K16.A.9.1	9 этаж УЗРБ	~220 В, 50Гц	0,3	1	1	Розетка ~220 В, 50 Гц, на din-рейке УЗРБ
24	Коммутатор	K8.A.9.2	9 этаж УЗРБ	~220 В, 50Гц	0,15	1	1	Розетка ~220 В, 50 Гц, на din-рейке УЗРБ
25	Коммутатор	K16.A.10.1	10 этаж УЗРБ	~220 В, 50Гц	0,3	1	1	Розетка ~220 В, 50 Гц, на din-рейке УЗРБ
26	Коммутатор	K8.A.10.2	10 этаж УЗРБ	~220 В, 50Гц	0,15	1	1	Розетка ~220 В, 50 Гц, на din-рейке УЗРБ
27	Коммутатор	K16.A.11.1	11 этаж УЗРБ	~220 В, 50Гц	0,3	1	1	Розетка ~220 В, 50 Гц, на din-рейке УЗРБ
28	Коммутатор	K8.A.11.2	11 этаж УЗРБ	~220 В, 50Гц	0,15	1	1	Розетка ~220 В, 50 Гц, на din-рейке УЗРБ
29	Коммутатор	K16.A.12.1	12 этаж УЗРБ	~220 В, 50Гц	0,3	1	1	Розетка ~220 В, 50 Гц, на din-рейке УЗРБ
30	Коммутатор	K8.A.12.2	12 этаж УЗРБ	~220 В, 50Гц	0,15	1	1	Розетка ~220 В, 50 Гц, на din-рейке УЗРБ
31	Коммутатор	K16.A.13.1	13 этаж УЗРБ	~220 В, 50Гц	0,3	1	1	Розетка ~220 В, 50 Гц, на din-рейке УЗРБ
32	Коммутатор	K8.A.13.2	13 этаж УЗРБ	~220 В, 50Гц	0,15	1	1	Розетка ~220 В, 50 Гц, на din-рейке УЗРБ
33	Коммутатор	K16.A.14.1	14 этаж УЗРБ	~220 В, 50Гц	0,3	1	1	Розетка ~220 В, 50 Гц, на din-рейке УЗРБ
34	Коммутатор	K8.A.14.2	14 этаж УЗРБ	~220 В, 50Гц	0,15	1	1	Розетка ~220 В, 50 Гц, на din-рейке УЗРБ
35	Коммутатор	K16.A.15.1	15 этаж УЗРБ	~220 В, 50Гц	0,3	1	1	Розетка ~220 В, 50 Гц, на din-рейке УЗРБ
36	Коммутатор	K8.A.15.2	15 этаж УЗРБ	~220 В, 50Гц	0,15	1	1	Розетка ~220 В, 50 Гц, на din-рейке УЗРБ
37	Коммутатор	K16.A.16.1	16 этаж УЗРБ	~220 В, 50Гц	0,3	1	1	Розетка ~220 В, 50 Гц, на din-рейке УЗРБ
38	Коммутатор	K8.A.16.2	16 этаж УЗРБ	~220 В, 50Гц	0,15	1	1	Розетка ~220 В, 50 Гц, на din-рейке УЗРБ
39	Коммутатор	K16.A.17.1	17 этаж УЗРБ	~220 В, 50Гц	0,3	1	1	Розетка ~220 В, 50 Гц, на din-рейке УЗРБ
40	Коммутатор	K8.A.17.2	17 этаж УЗРБ	~220 В, 50Гц	0,15	1	1	Розетка ~220 В, 50 Гц, на din-рейке УЗРБ
41	Коммутатор	K16.A.18.1	18 этаж УЗРБ	~220 В, 50Гц	0,3	1	1	Розетка ~220 В, 50 Гц, на din-рейке УЗРБ
42	Коммутатор	K8.A.18.2	18 этаж УЗРБ	~220 В, 50Гц	0,15	1	1	Розетка ~220 В, 50 Гц, на din-рейке УЗРБ

Согласовано

Взам. инв. №

Подп. и дата

Инв. № подл.

15-ОМ/2023-СОВ.КЖ

Лист

2

Задание на электроснабжение

Позиция	Электроприемник	Обозначение	Номер помещения, где установлен потребитель	U, В	Pу, кВт	Кол-во, ед	Категория	Примечание
43	Коммутатор	K16.A.19.1	19 этаж УЭРБ	~220 В, 50Гц	0,3	1	1	Розетка ~220 В, 50 Гц, на din-рейке УЭРБ
44	Коммутатор	K4.A.19.2	19 этаж УЭРБ	~220 В, 50Гц	0,15	1	1	Розетка ~220 В, 50 Гц, на din-рейке УЭРБ
45	Коммутатор	K16.A.20.1	20 этаж УЭРБ	~220 В, 50Гц	0,3	1	1	Розетка ~220 В, 50 Гц, на din-рейке УЭРБ
46	Коммутатор	K4.A.20.2	20 этаж УЭРБ	~220 В, 50Гц	0,15	1	1	Розетка ~220 В, 50 Гц, на din-рейке УЭРБ
47	Коммутатор	K16.A.21.1	21 этаж УЭРБ	~220 В, 50Гц	0,3	1	1	Розетка ~220 В, 50 Гц, на din-рейке УЭРБ
48	Коммутатор	K4.A.21.2	21 этаж УЭРБ	~220 В, 50Гц	0,15	1	1	Розетка ~220 В, 50 Гц, на din-рейке УЭРБ

Корпус Б

49	Телекоммуникационный шкаф	ТШ Б.2	1802	~220 В, 50 Гц	3,0	1	1	
50	Рабочее место	АРМ	2.09	~220 В, 50 Гц	0,5	2	1	розетки ~220В Schuko
51	ИВЭПР 12/2 1x7-Р	БП.Б.-1.1	-1.3.04	~220 В, 50 Гц	0,1	1	1	
52	ИВЭПР 12/2 1x7-Р	БП.Б.1.1	2.01	~220 В, 50 Гц	0,1	1	1	
53	Коммутатор	K16.Б.2.1	2 этаж УЭРБ	~220 В, 50 Гц	0,3	1	1	Розетка ~220 В, 50 Гц, на din-рейке УЭРБ
54	Коммутатор	K16.Б.3.1	3 этаж УЭРБ	~220 В, 50 Гц	0,3	1	1	Розетка ~220 В, 50 Гц, на din-рейке УЭРБ
55	Коммутатор	K16.Б.4.1	4 этаж УЭРБ	~220 В, 50 Гц	0,3	1	1	Розетка ~220 В, 50 Гц, на din-рейке УЭРБ
56	Коммутатор	K16.Б.5.1	5 этаж УЭРБ	~220 В, 50 Гц	0,3	1	1	Розетка ~220 В, 50 Гц, на din-рейке УЭРБ
57	Коммутатор	K16.Б.6.1	6 этаж УЭРБ	~220 В, 50 Гц	0,3	1	1	Розетка ~220 В, 50 Гц, на din-рейке УЭРБ
58	Коммутатор	K16.Б.7.1	7 этаж УЭРБ	~220 В, 50 Гц	0,3	1	1	Розетка ~220 В, 50 Гц, на din-рейке УЭРБ
59	Коммутатор	K16.Б.8.1	8 этаж УЭРБ	~220 В, 50 Гц	0,3	1	1	Розетка ~220 В, 50 Гц, на din-рейке УЭРБ
60	Коммутатор	K16.Б.9.1	9 этаж УЭРБ	~220 В, 50 Гц	0,3	1	1	Розетка ~220 В, 50 Гц, на din-рейке УЭРБ
61	Коммутатор	K16.Б.10.1	10 этаж УЭРБ	~220 В, 50 Гц	0,3	1	1	Розетка ~220 В, 50 Гц, на din-рейке УЭРБ
62	Коммутатор	K16.Б.11.1	11 этаж УЭРБ	~220 В, 50 Гц	0,3	1	1	Розетка ~220 В, 50 Гц, на din-рейке УЭРБ
63	Коммутатор	K16.Б.12.1	12 этаж УЭРБ	~220 В, 50 Гц	0,3	1	1	Розетка ~220 В, 50 Гц, на din-рейке УЭРБ
64	Коммутатор	K16.Б.13.1	13 этаж УЭРБ	~220 В, 50 Гц	0,3	1	1	Розетка ~220 В, 50 Гц, на din-рейке УЭРБ
65	Коммутатор	K16.Б.14.1	14 этаж УЭРБ	~220 В, 50 Гц	0,3	1	1	Розетка ~220 В, 50 Гц, на din-рейке УЭРБ

Согласовано

Взам. инв. №

Подп. и дата

Инв. № подл.

Изм.	Кол. уч.	Лист	№ док.	Подп.	Дата	15-ОМ/2023-СОВ.КЖ	Лист
							3

