

**HIGHLIGHT
ARCHITECTURE**
ООО «ХАЙЛАЙТ АРХИТЕКТУРА»

Многофункциональный жилой комплекс со встроенно-пристроенными помещениями (3-й этап строительства: Корпус 4, Корпус 5), расположенный на земельном участке по адресу: г. Москва, СВАО, ул. Ботаническая, вл. 29

РАБОЧАЯ ДОКУМЕНТАЦИЯ

Подземная автостоянка. Ведомость отделки помещений

ГКО-70-23-АР1.5 изм. 2

Заказчик: АО «ГК «ОСНОВА»

Проектировщик: ООО «ХАЙЛАЙТ АРХИТЕКТУРА»

Генеральный директор

Назаренко А.М.

Главный инженер проекта

Пачкина К.В.



г. Москва, 2026

Спецификация отделочных материалов потолков

Марка	Наименование помещения	Схема потолка	Данные материалов потолков (наименование, толщина, основание и др), мм	Площадь, м²	Примечание
Технические помещения					
ПТ-1.1	Венткамера вытяжная паркинг, Венткамера приточная ДОО		- ж/б основание - см. КЖ - обеспыливающая грунтовка по монолитному основанию - грунтовка ГС-7; - шпатлевка полимерно-цементная - 5 мм; - грунтовка ГС-7; - финишная отделка - окраска водно-дисперсионной краской, цвет RAL 7035 (или аналог);	124.5	
ПТ-1.1	Помещение СС, Электрощитовая		- ж/б основание - см. КЖ - обеспыливающая грунтовка по монолитному основанию - грунтовка ГС-7; - шпатлевка полимерно-цементная - 5 мм; - грунтовка ГС-7; - финишная отделка - окраска водно-дисперсионной краской, цвет RAL 7035 (или аналог);	163.1	
ПТ-2.1	Венткамера вытяжная/приточная		- ж/б основание - см. КЖ - минераловатная плита Роквул Фасад Баттс (или аналог), плотностью 126-150кг/м3 - 100мм - армированная сеткой из стекловолокна штукатурно-клеевая смесь для создания базового слоя на поверхности утеплителя- 10мм - выравнивающий слой цементно-песчаной штукатурки М150 - до 5 мм - грунтовка ГС-7 - финишная отделка - окраска водно-дисперсионной краской, цвет RAL7035 (или аналог)	253.4	
ПТ-2.1	Форкамера		- ж/б основание - см. КЖ - минераловатная плита Роквул Фасад Баттс (или аналог), плотностью 126-150кг/м3 - 100мм - армированная сеткой из стекловолокна штукатурно-клеевая смесь для создания базового слоя на поверхности утеплителя- 10мм - выравнивающий слой цементно-песчаной штукатурки М150 - до 5 мм - грунтовка ГС-7 - финишная отделка - окраска водно-дисперсионной краской, цвет RAL7035 (или аналог)	20.8	
МОП					
ПТ-1.2	Автостоянка		- ж/б основание - см. КЖ - обеспыливающая грунтовка по монолитному основанию - грунтовка ГС-7; - шпатлевка полимерно-цементная - 5 мм; - грунтовка ГС-7; - финишная отделка - окраска см. Дизайн-проект;	9308.6	
ПТ-1.2	ЛК-1, ЛК-4, ЛК-7		- ж/б основание - см. КЖ - обеспыливающая грунтовка по монолитному основанию - грунтовка ГС-7; - шпатлевка полимерно-цементная - 5 мм; - грунтовка ГС-7; - финишная отделка - окраска см. Дизайн-проект;	59.9	
ПТ-2.2	Автостоянка		- ж/б основание - см. КЖ - минераловатная плита Роквул Фасад Баттс (или аналог), плотностью 126-150кг/м3 - 100мм - армированная сеткой из стекловолокна штукатурно-клеевая смесь для создания базового слоя на поверхности утеплителя- 10мм - выравнивающий слой цементно-песчаной штукатурки М150 - до 5 мм - грунтовка ГС-7 - финишная отделка - окраска см. Дизайн-проект	674.3	
ПТ-3	Лифтовой холл (зона безопасности МГН)		- ж/б основание - см. КЖ - обеспыливающая грунтовка по монолитному основанию - подвесной потолок Реечный АЛБЕС (или аналог) (размеры профиля, цвет см. Дизайн-проект)	54.9	
Кладовые					
ПТ-4	Кладовая		Сетка рабца на каркасе из уголка	998.4	

Ведомость расхода утеплителя по потолкам

Марка	Описание	Кол-во	Ед. изм.	Примечание
2	Утеплитель минераловатный Роквул Фасад Баттс (или аналог) 126-150кг/м3	948.5	м2	

Примечания:

- Общие данные см. лист 1 данного комплекта и листы общих данных комплекта АР1.2;
- Маркировка типов отделки потолков выполнена на плане потолков см. комплект АР1.2; Контур потолков и привязку инженерных отверстий уточнить по месту и в соответствии с Дизайн-проектом;
- Отделочные работы выполнять в соответствии с технологией и рекомендациями производителей материалов. Все материалы должны иметь необходимые сертификаты соответствия действующим санитарным и противопожарным нормам;
- Отделка потолков в помещениях МОП согласно Дизайн-проекту. Отделка потолков в технических и служебных помещениях шпатлевка, покраска.
- Для отделки на путях эвакуации класс пожарной опасности отделочных материалов потолков в вестибюлях, лестничных клетках, лифтовых холлах принять не выше КМ0. Класс пожарной опасности отделочных материалов потолков в общих коридорах, холлах принять не выше КМ1 (согласно табл. 28 Федерального закона №123-ФЗ «Технический регламент о требованиях пожарной безопасности»);
- Цвет, отделку, марку финишного покрытия потолков МОП см. Дизайн-проект;

±0.000=+164.100

Заказчик: АО "ГК ОСНОВА"					ГКО-70-23- АР1.5				
Многофункциональный жилой комплекс со встроенно-пристроенными помещениями (3-й этап строительства. Корпус 4, Корпус 5), расположенный по адресу: г. Москва, СВАО, ул. Ботаническая, вл. 29									
Изм.	Кол.	Лист	№ док.	Подпись	Дата	Подземная автостоянка. Ведомость отделки помещений.	Стадия	Лист	Листов
Разработал		Степаньянц			07.2025				
Проверил		Терлица			07.2025				
Г.А.П.		Терлица			07.2025	Ведомость потолков. Спецификация потолков			
Н.Контроль		Терлица			07.2025				
ГИП		Дачкина			07.2025				

Согласовано:

Взамен инфа №

Подпись и дата

Инв. № подл.

Экспликация полов -1 этажа

Марка	Наименование помещения	Схема пола	Данные элементов пола (наименование, толщина, основание и др.), мм	Площадь, м ²	Примечание
Технические помещения					
П1.1	Электрощитовые, Помещение СС		1. Технический керамогранит, 4-ая группа износостойкости (PEI IV), класс устойчивости-не ниже А, коэфф. противоскольжения R12 - 10 мм 2. Клей для керамической плитки и керамогранита на недеформирующихся минеральных основаниях для внутренних работ - 5 мм 3. Стяжка из ц.п. раствора марки М150, армированная металлической сеткой ГОСТ 23279-2012 4Ср (4Вр-1-100)/(4Вр-1-100) - 55 мм 4. Засыпка из керамзита (фр. 5-10) с пропикой цементным молочком - 80 мм 5. Ж/Б плита основания	166.8	
П1.2	Венткамера вытяжная/приточная		1. Технический керамогранит, 4-ая группа износостойкости (PEI IV), класс устойчивости-не ниже А, коэфф. противоскольжения R12 - 10 мм 2. Клей для керамогранита на недеформирующихся минеральных основаниях для внутренних работ - 5 мм 3. Обмазочная гидроизоляция Кнауф-Флэкендихт (или аналог) 2 слоя с проклейкой углов щелочестойкой армирующей стеклосеткой с заведением на стену 200мм от ч.п. - 8 мм; 4. Выравнивающая цементно-песчаная стяжка М200 - 15 мм 5. Стяжка из мелкозернистого бетона В25, армированная сеткой Вр1 100x100x5 - 72мм; 6. Пленка полиэтиленовая 200 мкм ГОСТ10354-82 внахлест 200 мм с проклейкой швов - 1 слой; 7. Гидроизоляция - Этафом (или аналог) 4 слоя по 10 мм - 40мм; 8. Ж/Б монолитная плита см. раздел КЖ	381.4	
П1.3	Форкамера		1. Технический керамогранит, 4-ая группа износостойкости (PEI IV), класс устойчивости-не ниже А, коэфф. противоскольжения R12 - 10 мм; 2. Клей для керамической плитки и керамогранита на недеформирующихся минеральных основаниях для внутренних работ - 5 мм; 3. Стяжка из ц.п. раствора марки М150, армированная металлической сеткой ГОСТ 23279-2012 4Ср (4Вр-1-100)/(4Вр-1-100) - 85 мм; 4. Разделительный слой - пленка Технониколь АльфаБарьер (или аналог); 5. Утеплитель XPS ТЕХНОНИКОЛЬ CARBON PROF - 50 мм; 6. Пароизоляционный слой - Биполь ЭПП; 7. Ж/Б плита основания	47.3	
П1.4	Прямки		1. Технический керамогранит, 4-ая группа износостойкости (PEI IV), класс устойчивости-не ниже А, коэфф. противоскольжения R12 - 10 мм 2. Клей для керамической плитки и керамогранита на недеформирующихся минеральных основаниях для внутренних работ - 5 мм 3. Выравнивающая стяжка из ц.п. раствора марки М150 - 30 мм 4. Гидроизоляция Техноэласт Барьер Лайт (или аналог) - 2 слоя 5. Праймер битумный Технониколь №04 (или аналог) 6. Ж/Б плита основания	17.9	
Служебные помещения					
П2	ПУИ		1. Технический керамогранит, 4-ая группа износостойкости (PEI IV), класс устойчивости-не ниже А, коэфф. противоскольжения R12 - 10 мм 2. Клей для керамической плитки и керамогранита на недеформирующихся минеральных основаниях для внутренних работ - 5 мм 3. Выравнивающая стяжка из ц.п. раствора марки М150 - 15 мм 4. Гидроизоляция Техноэласт Барьер Лайт (или аналог) - 2 слоя 5. Праймер битумный Технониколь №04 (или аналог) 6. Стяжка из ц.п. раствора марки М150, армированная металлической сеткой ГОСТ 23279-2012 4Ср (4Вр-1-100)/(4Вр-1-100) - 50 мм 7. Засыпка из керамзита (фр.5-10) с пропиткой цементным молочком - 70 мм 8. Ж/Б плита основания	8.8	
МОП					
П3	Автостоянка		1. Технический керамогранит по Дизайн-проекту, четвертая группа износостойкости (PEI IV) - 15 мм 2. Клей для керамогранита, на недеформирующихся минеральных основаниях для внутренних работ с адгезией до 1 Мпа. - 5 мм; 3. Стяжка из бетона марки М300 (класс бетона В25) с пластификаторами, армированная металлической сеткой по ГОСТ 23279-2012 5Ср (5Вр-1-100)/(5Вр-1-100) - 130мм; 4. Адгезионный состав на цементной основе Sikafloor-04 Primer (или аналог) 5. Ж/Б плита основания - см. КЖ	9093.1	
П4	Кладовая		1. Обработка подготовленного основания обеспыливающей пропиткой; 2. Стяжка из ц.п. раствора марки М150, армированная металлической сеткой ГОСТ 23279-2012 4Ср (4Вр-1-100)/(4Вр-1-100) - 50 мм 3. Стяжка из ц.п. раствора марки М150, армированная металлической сеткой ГОСТ 23279-2012 4Ср (4Вр-1-100)/(4Вр-1-100) - 50 мм 4. Засыпка из керамзита (фр. 5-10) с пропикой цементным молочком - 100 мм 5. Ж/Б плита основания	1202.2	Выполняется собственником
П5.1	Лифтовой холл (зона безопасности ИГН)		1. Керамогранит- по Дизайн-проекту, четвертая группа износостойкости (PEI IV), класс устойчивости- не ниже А, коэфф. противоскольжения R12 - 10 мм 2. Клей для керамической плитки и керамогранита на недеформирующихся минеральных основаниях для внутренних работ - 5 мм 3. Стяжка из ц.п. раствора марки М150, армированная металлической сеткой Д5 ВР-1 с ячейкой 100x100 - 55 мм 4. Засыпка из керамзита (фр. 5-10) с пропиткой цементным молочком - 80 мм 5. Ж/Б плита основания	58.0	

Экспликация полов -1 этажа

Марка	Наименование помещения	Схема пола	Данные элементов пола (наименование, толщина, основание и др.), мм	Площадь, м ²	Примечание
П5.1	Проход		1. Керамогранит- по Дизайн-проекту, четвертая группа износостойкости (PEI IV), класс устойчивости- не ниже А, коэфф. противоскольжения R12 - 10 мм 2. Клей для керамической плитки и керамогранита на недеформирующихся минеральных основаниях для внутренних работ - 5 мм 3. Стяжка из ц.п. раствора марки М150, армированная металлической сеткой Д5 ВР-1 с ячейкой 100x100 - 55 мм 4. Засыпка из керамзита (фр. 5-10) с пропиткой цементным молочком - 80 мм 5. Ж/Б плита основания	362.4	
П6.1	ЛК-1, ЛК-4, ЛК-7		1. Керамогранит Керама Марацци (или аналог), четвертая группа износостойкости (PEI IV), класс устойчивости- не ниже А, коэфф. противоскольжения R12 - 10 мм 2. Клей для керамической плитки и керамогранита на недеформирующихся минеральных основаниях для внутренних работ - 5 мм 3. Стяжка из ц.п. раствора марки М150, армированная металлической сеткой Д5 ВР-1 с ячейкой 100x100 - 55 мм 4. Засыпка из керамзита (фр. 5-10) с пропиткой цементным молочком - 80 мм 5. Ж/Б плита основания	30.2	
П6.2	ЛК-1, ЛК-4, ЛК-7		1. Керамогранит Керама Марацци (или аналог), четвертая группа износостойкости (PEI IV), класс устойчивости- не ниже А, коэфф. противоскольжения R12 - 10 мм 2. Клей для керамической плитки и керамогранита на недеформирующихся минеральных основаниях для внутренних работ - 5 мм 3. Выравнивающая стяжка из ц.п. раствора марки М150 - 35 мм 4. Ж/Б плита основания	30.2	
П6.3	ЛК-1, ЛК-4, ЛК-7		1. Керамогранитная плитка Керама Марацци "Ступень" (или аналог), цвет серый - 10 мм 2. Клей плиточный с заполнением швов Ceresit СТ115 (или аналог) - 5 мм 3. Выравнивающая цементно-песчаная стяжка - 5 мм	55.0	

Ведомость расхода материалов полов -1 этажа

№ поз	Наименование	Кол-во	Ед. изм.	Примечание
1	Утеплитель XPS ТЕХНОНИКОЛЬ CARBON PROF	47.3	м2	
2	Гидроизоляция Техноэласт Барьер Лайт (или аналог) - 2 слоя	17.9	м2	
3	Обмазочная гидроизоляция Кнауф-Флэкендихт (или аналог) 2 слоя с проклейкой углов щелочестойкой армирующей стеклосеткой с заведением на стену 200мм от ч.п. - 8 мм	390.2	м2	
4	Пленка полиэтиленовая 200 мкм ГОСТ10354-82 внахлест 200 мм с проклейкой швов	428.7	м2	
5	Пароизоляция - Биполь ЭПП	47.3	м2	
6	Гидроизоляция - Этафом 4 слоя по 10мм - 40мм	381.4	м2	
8	Стяжка из ц.п. раствора марки М150, армированная металлической сеткой ГОСТ 23279-2012 4Ср (4Вр-1-100)/(4Вр-1-100)	100.17	м3	
9	Цементно-песчаный раствор М200 с пропиткой цементным молочком	5.72	м3	
10	Стяжка из бетона марки М300 (класс бетона В25) с пластификаторами, армированная металлической сеткой по ГОСТ 23279-2012 5Ср (5Вр-1-100)/(5Вр-1-100)	1227.56	м3	
11	Стяжка из мелкозернистого бетона В25, армированная сеткой Вр1 100x100x5	26.7	м3	
12	Керамзитовый гравий фр. 10-20 мм с пропиткой цементным молочком	146.18	м3	
13	Адгезионный состав на цементной основе Sikafloor-04 Primer (или аналог)	2727.9	л	
14	Праймер битумный ТЕХНОНИКОЛЬ №01 (или аналог)	8.0	л	

Примечания:

1. Данный лист см. совместно с л. Общих данных;
2. Маркировка типов полов выполнена на маркировочных планах см. комплект АР1.2 листы 03-05.
3. Конструкция пола кладовых выполняется собственниками помещений.
4. Финишное покрытие пола в помещениях МОП выполняется согласно Дизайн-проекту.
5. В помещениях с мокрыми процессами, завесты гидроизоляция на стены на 300 мм от ур.ч.п.
6. Работу по устройству гидроизоляции выполнять согласно инструкциям по монтажу фирмы изготовителя.
7. Ведомости дренажных решеток см. лист 06 данного раздела.

±0.000±164.100

Заказчик: АО "ГК ОСНОВА" ГКО-70-23- АР1.5					
Многофункциональный жилой комплекс со встроенно-пристроенными помещениями (3-й этап строительства). Корпус 4, Корпус 5), расположенный по адресу: г. Москва, СВАО, ул. Ботаническая, вл. 29					
Изм.	Кол.	Лист	№док.	Подпись	Дата
Разработал		Степаньянц			07.2025
Проверил		Терлица			07.2025
Г.АП		Терлица			07.2025
Н.Контроль		Терлица			07.2025
ГИП		Дачкина			07.2025
Подземная автостоянка. Ведомость отделки помещений.				Стадия	Лист
				Р	4
Ведомость полов. Экспликация полов				ООО "ХАЙЛАЙТ АРХИТЕКТУРА"	

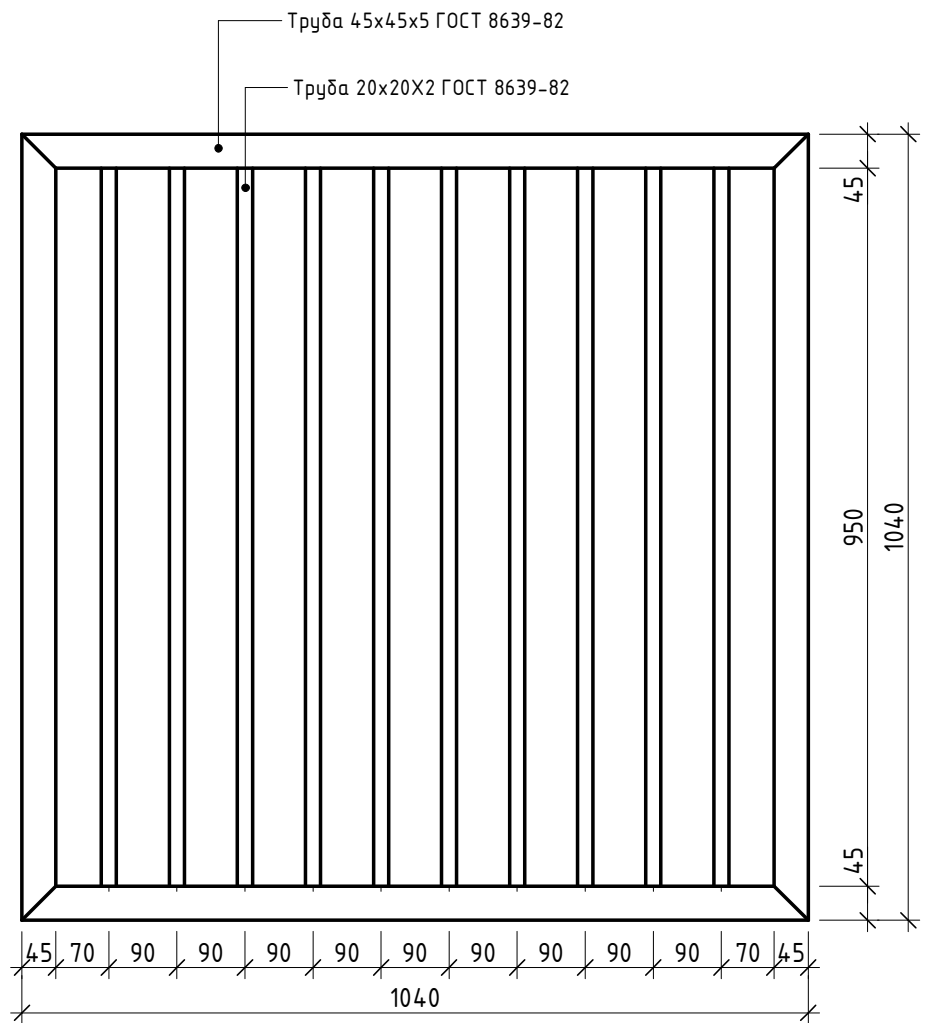
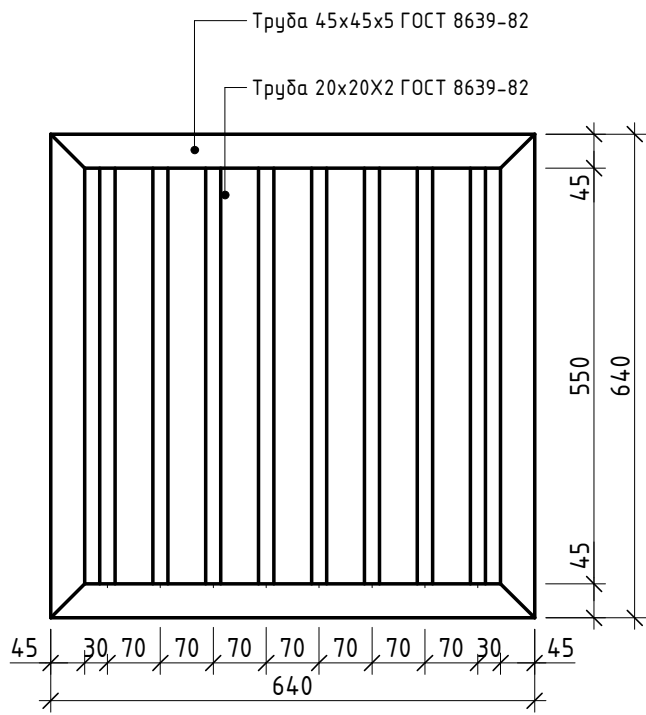
Согласовано:
Взамен инв. №
Получено и дата
Инв. № подл.

Ведомость решеток дренажных прямков

Марка	Описание	Габариты, мм	Масса изделия	Кол-во	Примечание
ДР-1	Решётка металлическая с порошковой окраской в заводских условиях, Ral 7016	640x640	19.94 кг	23	
ДР-2	Решётка металлическая с порошковой окраской в заводских условиях, Ral 7016	1040x1040	34.92 кг	5	

ДР-1

ДР-2



1

2

Конструкция пола - см. листы 3,4,5 раздел АР-1.2

ж.б. плита (см. марку КЖ)

Обмазочная гидроизоляция - мастика эмульсионная Техноколь AquaMast (или аналог) - 2 слоя

Керамическая плитка на клеевом растворе на основе цемента

Стержень Ø10 А500с по ГОСТ Р 52544-2006.
Крепление с тах шагом 250 мм в бетонную стяжку В25

Труба 45x45x5 ГОСТ 8639-82
Труба 20x20x2 ГОСТ 8639-82

Уголок 50x5 ГОСТ 8509-93
Установить по месту после изготовления решеток

Сварное соединение по ГОСТ 5264-80 по длине свариваемых элементов

Труба 45x45x5 ГОСТ 8639-82
Труба 20x20x2 ГОСТ 8639-82

Уголок 63x5 ГОСТ 8509-93
Установить по месту на всю длину прямка

Керамическая плитка на клеевом растворе на основе цемента

Монолитная ж.б. стена (см. марку КЖ)
Анкер-болт М8-75 HSV HILTI (или аналог)
Крепление с тах шагом 250 мм

Обмазочная гидроизоляция - мастика эмульсионная Техноколь AquaMast (или аналог) - 2 слоя

Примечания:

1. Данный лист см совместно с л. Общих данных.
2. Экспликацию полов см. лист 04 данного раздела
3. Спецификацию элементов заполнения проемов см. лист 05 данного раздела
4. Ведомости отделки помещений см. листы 02,03,04 данного раздела
5. Устройство лестниц, спецификации и схемы ограждений лестниц см. комплект АР1.3
6. Цвет, отделку, марку финишного покрытия помещений общественного назначения и автостоянки см. Дизайн-проект
7. Решения по деформационным швам см. лист 07 раздела АР1.2
8. Класс пожарной опасности материалов отделки на путях эвакуации-КМ0
9. Все металлические элементы окрасить антикоррозийными, алкидными красками Ral 7021"Нержмет" (или аналог) по грунтовке ГФ-021 ГОСТ 25129-82* 1 слой. Перед окраской поверхность необходимо очистить от пыли, окалина и грязи

±0.000=+164.100

Согласовано:	
Взамен инв.№	
Подпись и дата	
Инв.№ подл.	

					Заказчик: АО "ГК ОСНОВА"		ГКО-70-23- АР1.5				
					Многофункциональный жилой комплекс со встроенно-пристроенными помещениями (3-й этап строительства. Корпус 4, Корпус 5), расположенный по адресу: г. Москва, СВАО, ул. Ботаническая, вл. 29						
Изм.	Кол.	Лист	№ док.	Подпись	Дата	Подземная автостоянка. Ведомость отделки помещений.	Стадия	Лист	Листов		
Разработал		Степаньянц		<i>[Signature]</i>	07.2025		Р	6			
Проверил		Терлица		<i>[Signature]</i>	07.2025	Решетки дренажных прямков	ООО "ХАЙЛАЙТ АРХИТЕКТУРА"				
ГАП		Терлица		<i>[Signature]</i>	07.2025						
Н.Контроль		Терлица		<i>[Signature]</i>	07.2025						
ГИП		Дачкина		<i>[Signature]</i>	07.2025						