

ОБЩЕСТВО С ОГРАНИЧЕННОЙ ОТВЕТСТВЕННОСТЬЮ  
"КОНКРИТ СТОУН"

---

ИНН 7721801810, КПП 772101001, 109428

г. Москва, ул. Стахановская, д. 8, стр. 2, этаж 1, комната 15

# РАБОЧАЯ ДОКУМЕНТАЦИЯ

Многофункциональный жилой комплекс со  
встроенно-пристроенными помещениями (3-й этап  
строительства. Корпус 4, Корпус 5), расположенный на  
земельном участке по адресу: г. Москва, СВАО, ул.  
Ботаническая, вл 29

Автоматизированная система контроля и учета  
водопотребления

ГКО-1006/21-АСКУВ.2

ОБЩЕСТВО С ОГРАНИЧЕННОЙ ОТВЕТСТВЕННОСТЬЮ  
"КОНКРИТ СТОУН"

ИНН 7721801810, КПП 772101001, 109428

г. Москва, ул. Стахановская, д. 8, стр. 2, этаж 1, комната 15

# РАБОЧАЯ ДОКУМЕНТАЦИЯ

Многофункциональный жилой комплекс со  
встроенно-пристроенными помещениями (3-й этап  
строительства. Корпус 4, Корпус 5), расположенный на  
земельном участке по адресу: г. Москва, СВАО, ул.  
Ботаническая, вл 29

Автоматизированная система контроля и учета  
водопотребления

ГКО-1006/21-АСКУВ.2

Генеральный директор

Айрапетян А.В.

Главный инженер проекта

Семенов Д.В.

Москва, 2026

Согласовано		
Взам инв. N		
Подл. и дата		
Инв. N подл.		

## Ведомость рабочих чертежей основного комплекта

Лист	Наименование	Примечание
1	Общие данные	
2	Общие указания	
3	Схема структурная системы АСКУВ	
4	Типовая схема подключения проводок	
5	План расположения оборудования -1 этаж (1 часть)	
6	План расположения оборудования -1 этаж (2 часть)	
7	План расположения оборудования на 1 этаже (4 корпус)	
8	Типовой план расположения оборудования 2-6 этажа (4 корпус)	
9	Типовой план расположения оборудования 7-8 этажа (4 корпус)	
10	Типовой план расположения оборудования 9-11 этажа (4 корпус)	
11	План расположения оборудования на 12 этаже (4 корпус)	
12	Типовой план расположения оборудования 13-18 этажа (4 корпус)	
13	Типовой план расположения оборудования 19-21 этажа (4 корпус)	
14	План расположения оборудования на 22 этаже (4 корпус)	
15	Типовой план расположения оборудования 23-26 этажа (4 корпус)	
16	Типовой план расположения оборудования 27-28 этажа (4 корпус)	
17	План расположения оборудования на 29 этаже (4 корпус)	
18	План расположения оборудования на 1 этаже (5 корпус)	
19	Типовой план расположения оборудования 2-4 этажа (5 корпус)	
20	Типовой план расположения оборудования 5-11 этажа (5 корпус)	
21	План расположения оборудования на 12 этаже (5 корпус)	
22	Типовой план расположения оборудования 13-18 этажа (5 корпус)	
23	Типовой план расположения оборудования 19-21 этажа (5 корпус)	
24	План расположения оборудования на 22 этаже (5 корпус)	
25	Типовой план расположения оборудования 23-26 этажа (5 корпус)	
26	План расположения оборудования на 27 этаже (5 корпус)	
27	План расположения оборудования на 28 этаже (5 корпус)	
28	План расположения оборудования на 29 этаже (5 корпус)	

## Ведомость ссылочных и прилагаемых документов

Обозначение	Наименование	Примечание
Ссылочные и прилагаемые документы		
ГКО-1006/21-АСКУВ.2.КЖ	Кабельный журнал	на 17 листах
ГКО-1006/21-АСКУВ.2.С	Спецификация оборудования	на 3-х листах

Согласовано
Взам инв. N
Подл. и дата
Инв. N подл.

ГКО-1006/21-АСКУВ.2					
Многофункциональный жилой комплекс со встроенно-пристроенными помещениями (3-й этап строительства. Корпус 4, Корпус 5), расположенный на земельном участке по адресу: г. Москва, СВАО, ул. Ботаническая, вл 29					
Изм.	Кол.уч.	Лист	№ док.	Подпись	Дата
Разработал		Шитухина		<i>Волыгина</i>	08.05.26
ГИП		Семенов		<i>Семенов</i>	08.05.26
Проверил		Семенов		<i>Семенов</i>	08.05.26
				Стадия	Лист
				Р	1
				Листов	28
Общие данные				ООО "Конкрит Стоун"	

1. Общие указания  
 1.1. Настоящая рабочая документация разработана в соответствии с нормами, правилами и стандартами, действующими на территории Российской Федерации.

Основанием для проектирования является:  
 - договор на проектирование;  
 - техническое задание.

Рабочая документация выполнена в соответствии с требованиями следующих технических регламентов и нормативных документов:

- Федеральный закон от 22.07.2008 № 123-ФЗ «Технический регламент о требованиях пожарной безопасности»;
- Федеральный закон от 30.12.2009 № 384-ФЗ «Технический регламент о безопасности зданий и сооружений»;
- СП 30.13330.2016 «Внутренний водопровод и канализация зданий»;
- СП 60.13330.2016 «Отопление, вентиляция и кондиционирование»;
- СП 77.13330.2016 «СНиП 3.05.07-85 Системы автоматизации»;
- СП 134.13330.2012«Системы электросвязи зданий и сооружений»;
- СП 256.1325800.2016 «Электроустановки жилых и общественных зданий. Правила проектирования и монтажа»
- ГОСТ Р 21.1101-2013 «Основные требования к проектной и рабочей документации»;
- ГОСТ 21.205-2016 «Условные обозначения элементов трубопроводных систем зданий и сооружений»;
- ГОСТ 21.208-2013 «Автоматизация технологических процессов. Обозначения условные приборов и средств автоматизации в схемах»;
- ГОСТ 21.4.08-2013 "Правила выполнения рабочей документации автоматизации технологических процессов";
- ГОСТ 21.205-2016 «Условные обозначения элементов трубопроводных систем зданий и сооружений»;
- ГОСТ 21.210-2014 «Условные графические изображения электрооборудования и проводок на планах»;
- ПУЭ "Правила устройства электроустановок", изд 7.

1.1. Технические решения, принятые в рабочей документации, соответствуют требованиям взрыво- и искробезопасности, экологических, санитарно-гигиенических, противопожарных норм и обеспечивают безопасную для жизни и здоровья людей эксплуатацию объекта при соблюдении предусмотренных рабочей документацией мероприятий и правил технической эксплуатации.

1.2. Комплекс монтажных и пуско-наладочных работ должен выполняться организацией, имеющей разрешение на их проведение, с соблюдением норм СП 76.13330 , СП 77.13330 и ПУЭ.

2. Цель создания системы

Автоматизированная система контроля и учета водопотребления предназначена для обеспечения коммерческого и технического учета потребления холодной и горячей воды.

3. Назначение системы

Автоматизированная система контроля и учета водопотребления (АСКУВ) предназначена для сбора, накопления, обработки, отображения и передачи информации (показателей) о водопотреблении объекта в целом и каждого абонента в отдельности.

4. Основные технические решения

АСКУВ выполнена, как распределенная многоуровневая информационно-измерительная система с централизованным сбором данных и распределенной функцией выполнения измерений.

Реализация АСКУВ осуществлена на базе программно-технического комплекса «Пульсар». Система предусматривает возможность расширения, с целью добавления приборов учёта различных типов, без необходимости перестроения всей системы, и подключение новых зон учёта к системе, с выводом необходимой информации на АРМ диспетчера. Также обеспечивается возможность передачи данных по стандартному Ethernet и резервному GSM/GPRS каналу в ОАО "Мосводоканал".

Система работает под управлением измерительной автоматизированной системы контроля и учета энергоресурсов (ИАСКУЭ) «Пульсар». Программное обеспечение системы «Пульсар» позволяет производить групповой опрос различных типов счётчиков энергоресурсов (воды, тепла, электроэнергии, газа) и обеспечивает сбор показаний, ведения архивов потребления ресурсов, формирование отчётов различного вида, а также технологического контроля параметров энергоснабжения и нештатных ситуаций.

АСКУВ имеет 3-х уровневую структуру построения:

- 1 Первый уровень: водосчетчики холодной и горячей воды, оснащенные интерфейсным выходом RS-485, располагаются в нишах ВК;
- 2 Второй уровень: преобразователи интерфейсов «Пульсар» располагаются в помещениях СС, на "минус" 1 этаже комплекса, в щите АСКУВТ имеющем возможность опломбирования;
- 3 Третий уровень: данные измерений, по протоколу ТСР/IP, при помощи преобразователя интерфейсов, передаются по сегменту СКС на АРМ диспетчера.

Сбор, анализ и хранение данных по учету всех энергоресурсов происходит на АРМ, который размещен в помещении диспетчерской, на 1 этаже в помещении 14.01. На АРМ диспетчера установлен программный комплекс «ИАСКУЭ «Пульсар» - для учета показаний водоснабжения.

Обмен данными между устройствами связи и передачи данных и АРМ осуществляется по сети Ethernet с использованием транспортного протокола ТСР/IP. В качестве среды передачи используется отдельный сегмент СКС здания (учтен разделом ГКО-1006/21-СОТ), физически отделенный от сетей связи общего пользования.

5. Требования к размещению инженерного оборудования

Установку инженерного оборудования на объекте необходимо вести в соответствии с технической инструкцией, прилагаемой к этому оборудованию. Установку щитов учета вести в соответствии с прилагаемым паспортом. Установить щиты в месте, удобном для обслуживания, на высоте 1800 мм от отметки чистого пола до верхней крышки щита в помещении СС. Место установки щитов учета определяется на этапе проведения монтажных работ в помещении СС. Размещение инженерного оборудования на объекте должно соответствовать требованиям ПУЭ.

6. Кабельные линии

- Кабельные линии системы прокладываются как по существующим кабельным трассам, так и по вновь монтируемым участкам.
- спуски и подъёмы от оконечных устройств до горизонтальных трасс выполняются в гофрированной трубе, в строительных пустотах.

- горизонтальная прокладка до периферийного оборудования осуществляется также в гофрированной трубе, а также в лотках СКС (учтенных в разделе СКС).
- прокладка единичных кабелей от точки вертикального подъема до магистральной кабельной трассы за подвесным потолком выполняется в гофрированной трубе с креплением к строительным конструкциям;
- прокладка магистральных кабельных трасс за подвесным потолком осуществляется в кабельном лотке СКС ( см. раздел СКС).
- сигнальные кабельные трассы и кабельные трассы электропитания прокладываются раздельно.
- Для прохода проводов и кабелей через стены, перекрытия использовать пластиковые гильзы (трубы)

- В местах прохода проводов и кабелей через стены, перекрытия или их выхода наружу следует заделывать зазоры между проводами, кабелями и трубой легко удаляемой массой из негорючего материала (огнестойкого герметика)

Уплотнение следует выполнять с каждой стороны трубы (короба и т.п.)

7. Общие требования к производству монтажных работ

Монтажные работы должны осуществляться в три этапа.

Работы первого этапа относятся к подготовительной стадии технологической последовательности производства монтажных работ. На этой стадии изучается настоящая рабочая документация и одновременно с производством основных строительных работ осуществляются следующие работы по монтажу:

- проверяется наличие проемов и отверстий в строительных конструкциях и элементах здания, закладных устройств;
- размечаются трассы и осуществляется закладка в сооружаемые фундаменты, стены, полы, перекрытия труб и глухих коробов для скрытых электропроводок;
- определяются и размечаются места установки оконечного и станционного оборудования, крепежных деталей и т. п.;
- размечаются трассы электропроводок с нанесением мест проходов через стены и перекрытия;
- пробиваются проходы, отверстия, борозды, устанавливаются проходные гильзы, крепежные элементы и детали для крепления лотков, коробов, труб, проводов, кабелей и т.д.;
- осуществляются комплектация и поставка материалов и оборудования на объект.

После окончания строительных и отделочных работ на объекте выполняются монтажные работы второго этапа:

- осуществляется монтаж лотков, коробов, труб на трассах электропроводки;-прокладываются и закрепляются кабели;
- устанавливаются шкафы и стойки;
- осуществляется монтаж станционного оборудования в шкафах и стойках;
- осуществляется монтаж заземления и подключения к нему металлических корпусов оборудования, металлических лотков, коробов, труб электропроводок, экранов, брони проводов и кабелей и т.д.;
- производится организация и подключение слаботочных кабелей;
- производится организация и подключение силовых кабелей;-производится проверка выполненных соединений и линий на правильность подключения и соответствие заявленным параметрам;
- устанавливается оконечное оборудование.

В процессе производства монтажных работ второго этапа должны быть проведены индивидуальные испытания (предварительная настройка, визуальная проверка работоспособности, комплектации и т.д.) станционного и другого оборудования на соответствие с их техническими описаниями и инструкциями по эксплуатации.

В случае выполнения монтажных работ подрядной организацией работы второго этапа завершить оформлением акта об окончании монтажных работ установленной формы.

После окончания монтажных работ второго этапа выполняются работы третьего этапа - пусконаладочные, включающие в себя:

- подготовительные работы;
- наладочные работы;
- комплексную проверку работы.

В процессе выполнения монтажных работ следует вести общий и специальный журналы производства работ и оформлять следующую производственную документацию:

- акт передачи оборудования, изделий и материалов в монтаж;
- акт о проведении входного контроля;
- акт готовности зданий, сооружений и помещений к производству монтажных работ;
- акт освидетельствования скрытых работ (для каждого вида электрических проводок);
- протокол измерения сопротивления изоляции электрических проводок;
- акт об окончании монтажных работ;
- акт об окончании пусконаладочных работ;
- ведомость смонтированного оборудования.

Монтаж оборудования следует выполнять с использованием средств малой механизации, механизированных и электрифицированных инструментов и приспособлений, сокращающих применение ручного труда.

Не допускается производить замену оборудования и материалов на аналогичные без согласования с проектной организацией-разработчиком проекта. Не допускается устанавливать оборудование с обнаруженными дефектами.

Отступления в ходе монтажных работ от проектной документации должны согласовываться с проектной организацией-разработчиком проекта.

Оборудование и материалы, применяемые в ходе работ должны соответствовать проектной спецификации, государственным стандартам, техническим условиям и иметь соответствующие сертификаты, паспорта и другим документам, удостоверяющие их качество.

При монтаже должны соблюдаться нормы, правила и мероприятия по охране труда и пожарной безопасности

8. Требования к электроснабжению

Электропитание шкафов АСКУВТ выполнить в соответствии с заданием на электроснабжение, см. раздел ЭОМ.

Для обеспечения 1-й категории надежности электропитания для преобразователя интерфейсов предусматривается Модуль бесперебойного питания, который служит для переключения нагрузки с блока питания на АКБ при отключении сети. Для обеспечения полной работоспособности системы не менее 60-ти минут при отключенном внешнем питании применяется АКБ 12V, 7аЧ.

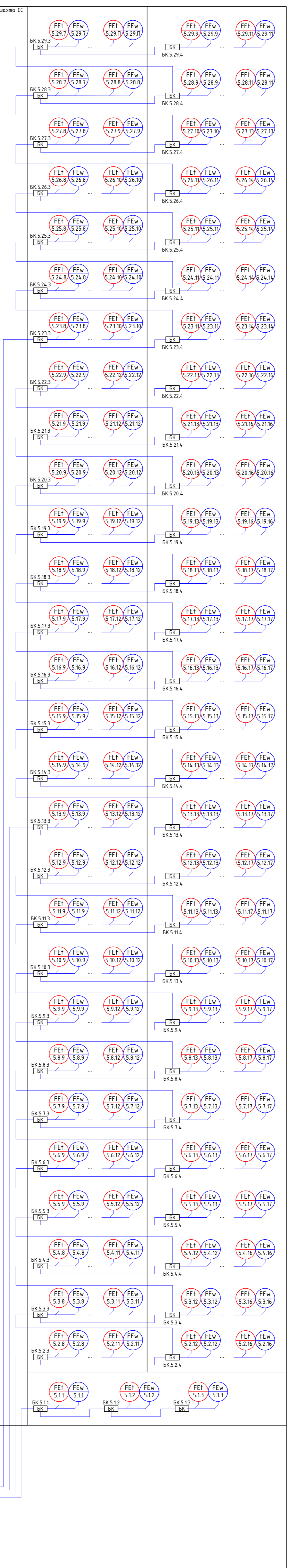
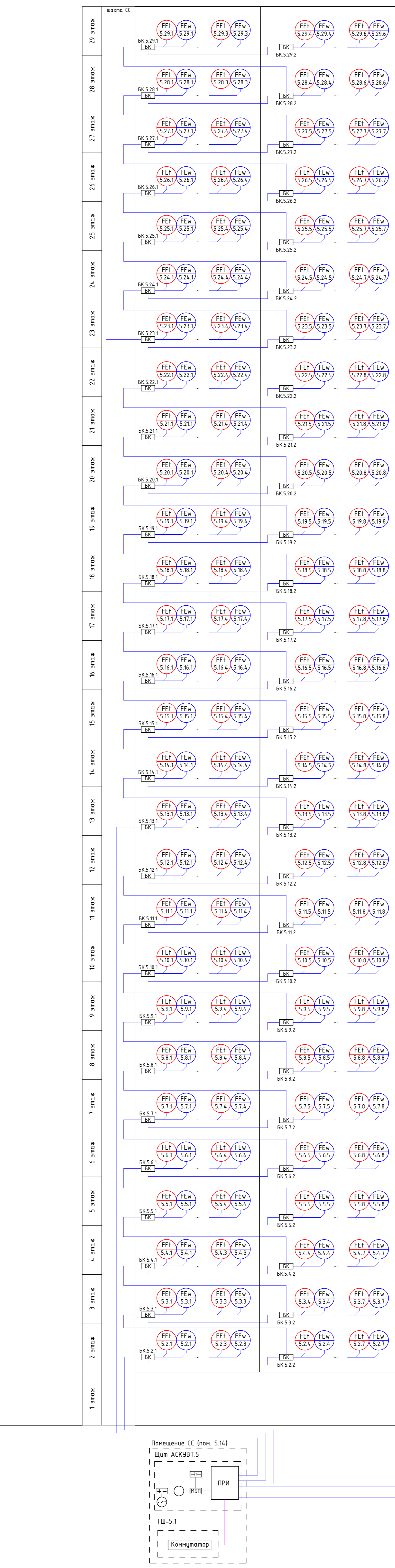
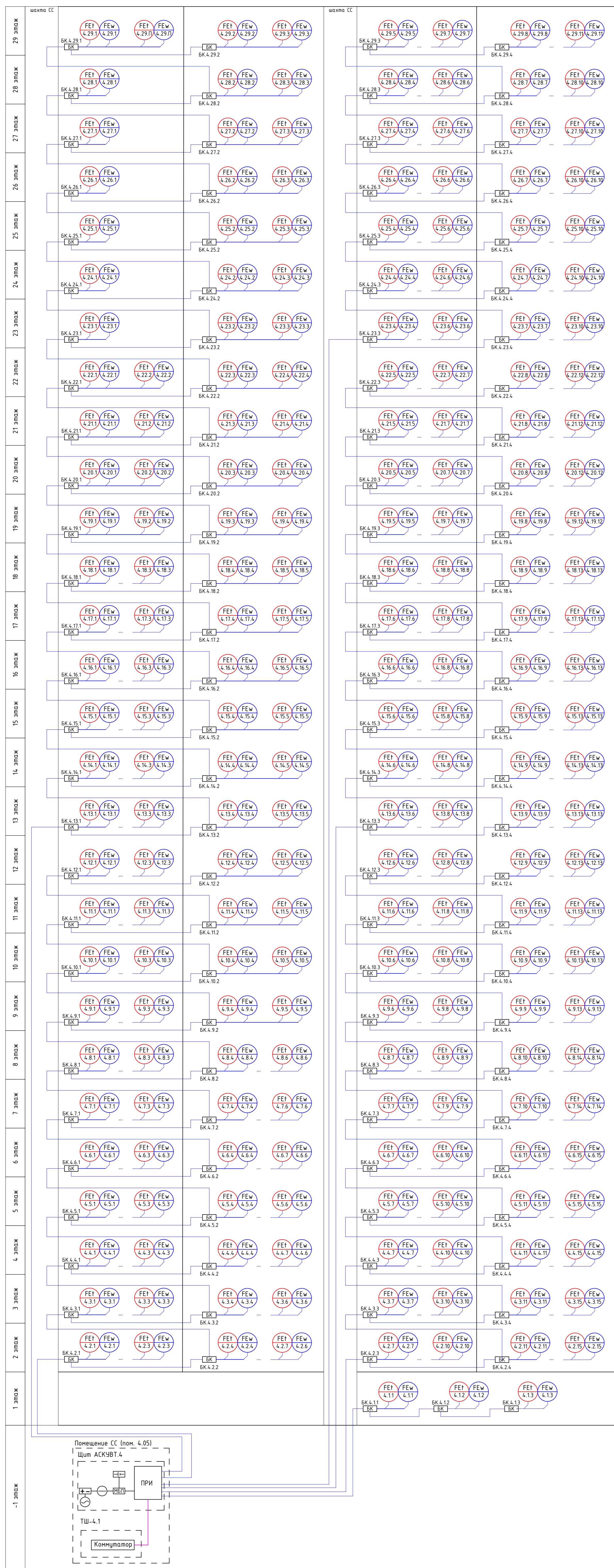
9. Мероприятия по охране окружающей среды

В данном проекте строительные работы на земельных участках не предусмотрены, и мероприятий по рекультивации земель не требуется.

Установленное на объекте оборудование не загрязняет сточные воды и не содержит вредных излучений и выбросов в атмосферу. В связи с отсутствием отрицательного воздействия проектируемой системы на естественные условия окружающей среды, специальных мероприятий по охране окружающей среду не предусматривается.

Согласовано		
Взам инв. - N		
Подп. и дата		
Инв. N подл.		

					ГКО-1006/21-АСКУВ.2			
					Многофункциональный жилой комплекс со встроено-присоединенными помещениями (3-й этап строительства. Корпус 4, Корпус 5), расположенный на земельном участке по адресу: г. Москва, СВАО, ул. Ботаническая, вл 29			
Изм.	Кол.уч.	Лист № док.	Подпись	Дата	Автоматизированная система контроля и учета водопотребления	Стадия	Лист	Листов
Разработал	Штучкина		<i>Штучкина</i>	08.05.26		Р	2	
ГИП	Семенов		<i>Семенов</i>	08.05.26				
Проверил	Семенов		<i>Семенов</i>	08.05.26				
					Общие указания		000 "Конкрим Стоун"	

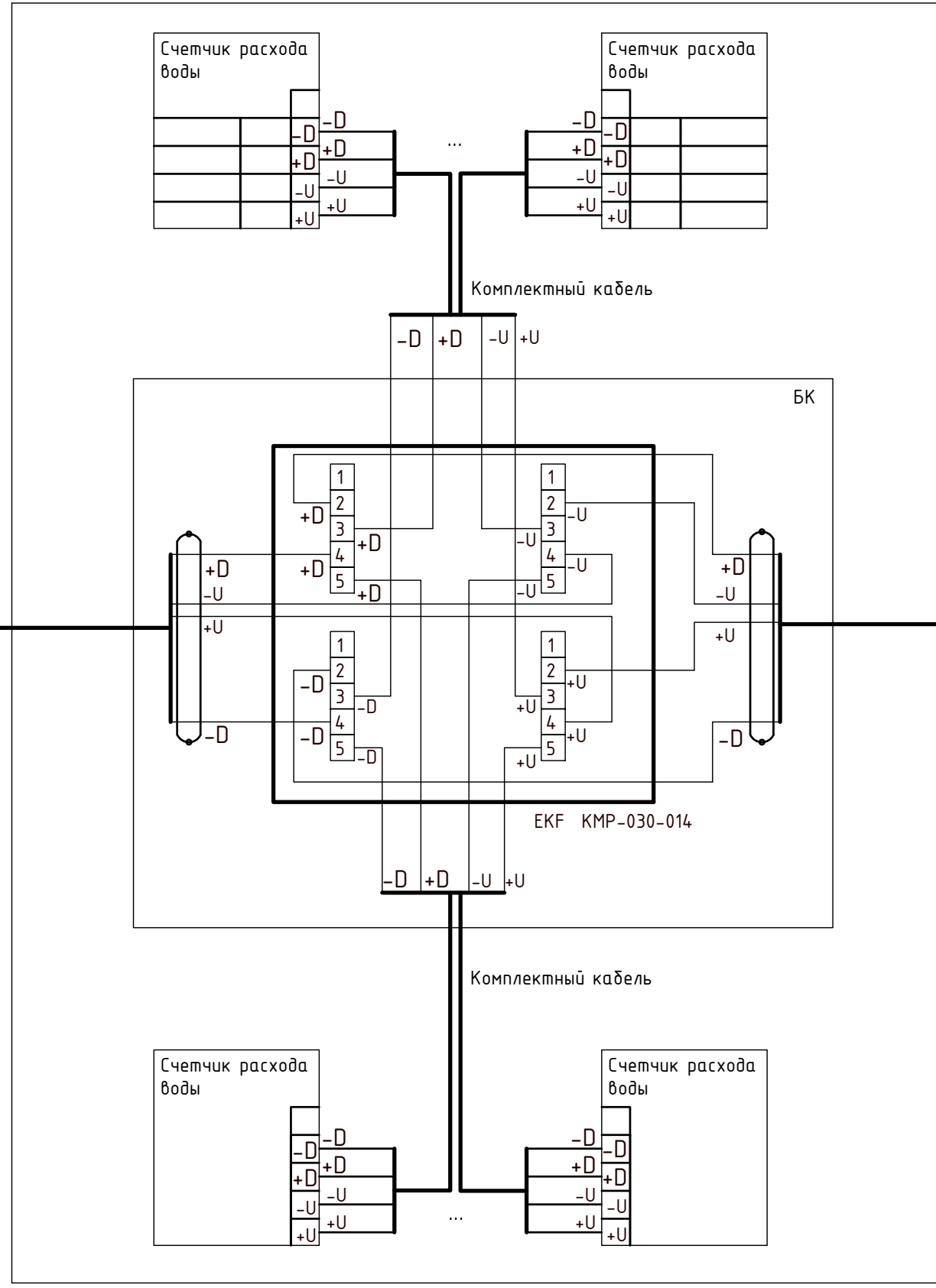


**Словные обозначения**

Обоз. на плане	Наименование
АСКВЗ	автоматизированная система учета энергоресурсов
АСКВВ	иное АСКВВ
ПРИ	преобразователь информации
FEW	счетчик энергии воды
FEW	и - номер корпуса, у - номер этажа, з - порядковый номер
FEW	счетчик холодной воды
FEW	и - номер корпуса, у - номер этажа, з - порядковый номер
БК	разделитель информации
БК	системный пульт
БК	модуль беспроводного питания
БК	индукционный датчик
—	Шнур кабелем КВВЭШ(А)-ИР 1x2x0,6 + ППВ(А)ИИР 2x1,5
—	Кабель УШПР Cat5e LSZH н(А)ИИР 4x2x0,51

ГКО-1006/21-АСКВВ 2			
Информационный шлюз комплекса по беспроводным помещениям 3-го этажа строительств. Корпус 5, расположенный на земельном участке по адресу: г. Москва, ЕВАО, пр. Ботанический, д. 29			
Мас. Еленя	Лист № 4 от	Подпись	Дата
Разработчик	Сметчик	08.05.24	08.05.24
ГИП	Сенюва	08.05.24	08.05.24
Проверил	Сенюва	08.05.24	08.05.24
Схема структурная системы АСКВВ		Листы	Листы
		р	3
000 "Конкрет Студио"			

Согласовано				
Взам инв. N				
Подп. и дата				
Инв. N подл.				



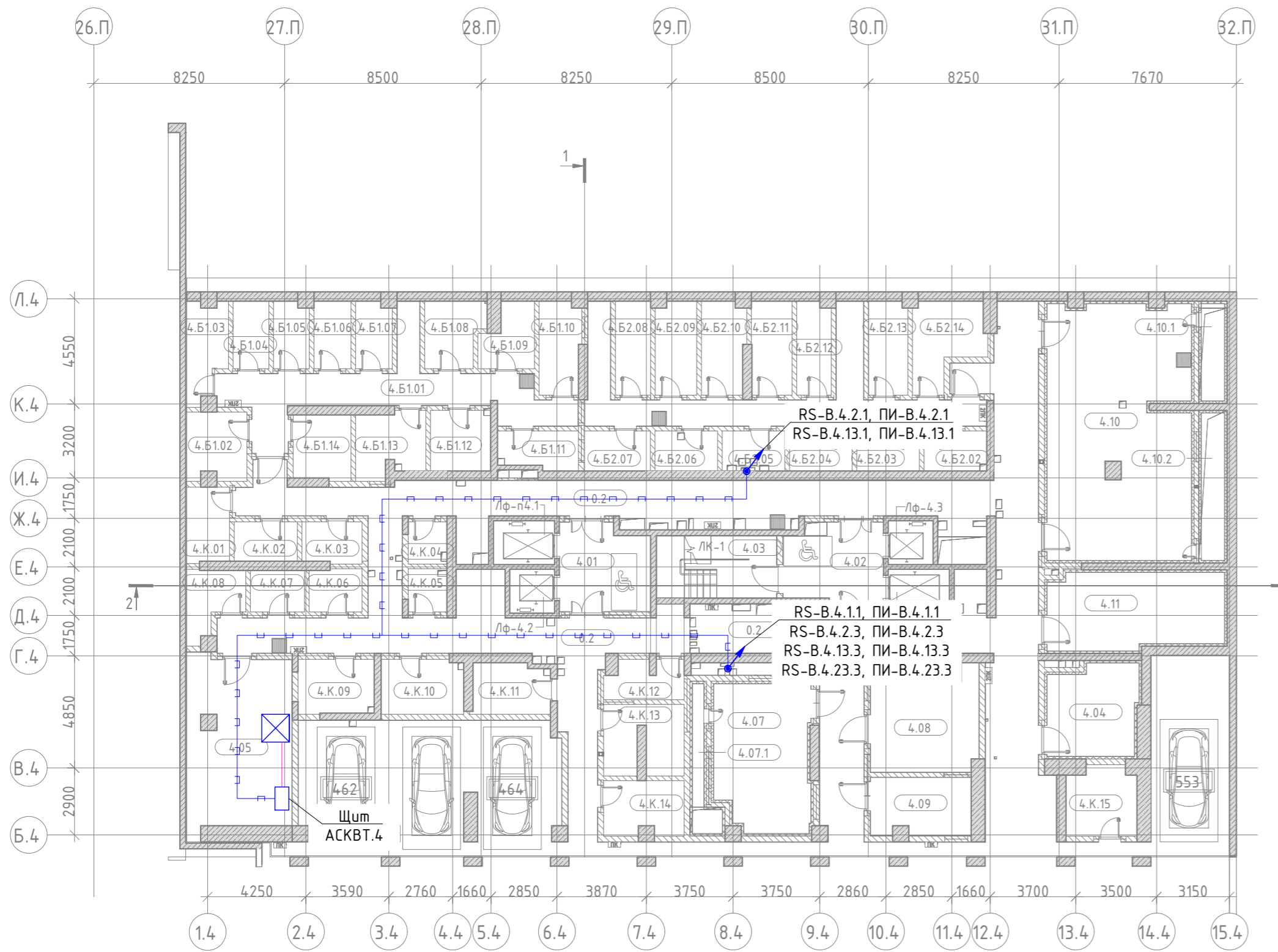
(ППГнз(А)-НФ 2x1.5)+(КИПвЭнз(А)-НФ 1x2x0.78)  
к следующей распаячной коробке

(ППГнз(А)-НФ 2x1.5)+  
(КИПвЭнз(А)-НФ 1x2x0.78)

(ППГнз(А)-НФ 2x1.5)+(КИПвЭнз(А)-НФ 1x2x0.78)

от предыдущей распаячной коробки  
(ППГнз(А)-НФ 2x1.5)+(КИПвЭнз(А)-НФ 1x2x0.78)

						ГКО-1006/21-АСКУВ.2			
						Многофункциональный жилой комплекс со встроенно-пристроенными помещениями (3-й этап строительства. Корпус 4, Корпус 5), расположенный на земельном участке по адресу: г. Москва, СВАО, ул. Ботаническая, вл 29			
Изм.	Кол.уч	Лист	№ док	Подпись	Дата	Автоматизированная система контроля и учета водопотребления	Стадия	Лист	Листов
Разработал				Шитухина	08.05.26		Р	4	
ГИП				Семенов	08.05.26				
Проверил				Семенов	08.05.26	Типовая схема подключения проводок		ООО "КОНКРИТ СТОУН"	



**Условные обозначения**

Обоз. на плане	Наименование
	Счетчики горячей и холодной воды (х - номер корпуса, у - номер этажа, z - порядковый номер)
	Место установки шкафов АСКУ
	Шкаф СОТ
	Блок коммутации
	Разветвитель интерфейса
	Кабель КИПBz3(A)-HF 2x2x0.78
	Кабельная трасса в лотке СС
	Кабельная трасса в ПВХ-трубе
	Спуск/подъем с этажа на этаж

Экспликация помещений МОП -1-го этажа.			
Номер	Наименование помещения	Площадь	Кат. помещени
4.01	Лифтовой холл (зона безопасности МГН)	14,3 м²	
4.02	Лифтовой холл (зона безопасности МГН)	15 м²	
4.03	ЛК-1	14 м²	
5.01	Лифтовой холл (зона безопасности МГН)	16,1 м²	
5.02	Лифтовой холл (зона безопасности МГН)	9,1 м²	
5.03	ЛК-4	17,3 м²	
5.04	ЛК-7	10,6 м²	
5.05	ПУИ	8,7 м²	В4
		105,1 м²	
0.2	Автостоянка на 292 автомобиля	9063,2 м²	В2
		9063,2 м²	
4.04	Венткамера вытяжная ДУ	14,7 м²	В2
4.05	Помещение СС	33,2 м²	В3
4.07	Венткамера приточная МОП	25,3 м²	В2
4.07.1	Фармаера	4 м²	
4.08	Электрощитовая жилье	18,7 м²	В3
4.09	Электрощитовая БКТ	10,6 м²	В4
4.10	Венткамера приточная паркинг/кладовые	67,1 м²	В2
4.10.1	Фармаера	4,2 м²	
4.10.2	Фармаера	6,4 м²	
4.11	Венткамера вытяжная паркинг	24,5 м²	В2
5.07	Венткамера приточная	19,1 м²	В2
5.07.1	Фармаера	4,4 м²	
5.08	Венткамера приточная МОП	22,3 м²	В2
5.08.1	Фармаера	8,8 м²	
5.09	Венткамера приточная автостоянка	38,5 м²	В2
5.09.1	Фармаера	5,3 м²	
5.10	Электрощитовая жилье	26,8 м²	В3
5.11	Электрощитовая автостоянки	19,4 м²	В3
5.12	Помещение СС	11,9 м²	В4
5.13	Электрощитовая ДДУ	12,4 м²	В4
5.14	Помещение СС	11,6 м²	В4
5.15	Помещение СС	17,7 м²	В3
5.16	Венткамера вытяжная кладовые	16,2 м²	В2
5.17	Венткамера вытяжная паркинг	38,9 м²	В2
5.18	Венткамера приточная ДОО	93,1 м²	В2
5.18.1	Фармаера	3,1 м²	
	Общая площадь	558,2 м²	
4.К.01	Кладовая	6,2 м²	В3
4.К.02	Кладовая	4,7 м²	В3
4.К.03	Кладовая	4,6 м²	В3
4.К.04	Кладовая	3,1 м²	В3
4.К.05	Кладовая	3,1 м²	В3
4.К.06	Кладовая	4,2 м²	В3
4.К.07	Кладовая	4,2 м²	В3
4.К.08	Кладовая	6,1 м²	В3
4.К.09	Кладовая	7,7 м²	В3
4.К.10	Кладовая	8,4 м²	В3
4.К.11	Кладовая	7,2 м²	В3
4.К.12	Кладовая	5,4 м²	В3
4.К.13	Кладовая	9,9 м²	В3
4.К.14	Кладовая	8 м²	В3
4.К.15	Кладовая	8,9 м²	В3
5.К.01	Кладовая	4,4 м²	В3
5.К.02	Кладовая	8 м²	В3
5.К.03	Кладовая	5 м²	В3
5.К.04	Кладовая	5,8 м²	В3
5.К.05	Кладовая	6 м²	В3
5.К.06	Кладовая	7,4 м²	В3
5.К.07	Кладовая	6,4 м²	В3
5.К.08	Кладовая	3,6 м²	В3
5.К.09	Кладовая	6 м²	В3
5.К.10	Кладовая	7,1 м²	В3
5.К.11	Кладовая	5 м²	В3
5.К.12	Кладовая	4,2 м²	В3
5.К.13	Кладовая	4,2 м²	В3
5.К.14	Кладовая	5,5 м²	В3
5.К.15	Кладовая	7,6 м²	В3
5.К.16	Кладовая	6,3 м²	В3
5.К.17	Кладовая	5,8 м²	В3
5.К.18	Кладовая	6,3 м²	В3
	Общая площадь	196,3 м²	
	Блок кладовых 1		
4.Б2.01	Проход	28,4 м²	В2
4.Б2.02	Зона хранения	4,7 м²	В2
4.Б2.03	Зона хранения	4,7 м²	В2
4.Б2.04	Зона хранения	4,7 м²	В2
4.Б2.05	Зона хранения	4,7 м²	В2
4.Б2.06	Зона хранения	4,7 м²	В2
4.Б2.07	Зона хранения	4,9 м²	В2
4.Б2.08	Зона хранения	6,2 м²	В2
4.Б2.09	Зона хранения	7,2 м²	В2
4.Б2.10	Зона хранения	7,4 м²	В2
4.Б2.11	Зона хранения	7,1 м²	В2
4.Б2.12	Зона хранения	6 м²	В2
4.Б2.13	Зона хранения	6,8 м²	В2
4.Б2.14	Зона хранения	9,8 м²	В2
		107,3 м²	

Экспликация помещений блоков кладовых -1-го этажа.			
Номер	Наименование помещения	Площадь	Кат. помещени
	Блок кладовых 3		
5.Б3.01	Проход	47,9 м²	В2
5.Б3.02	Зона хранения	5,1 м²	В2
5.Б3.03	Зона хранения	5,5 м²	В2
5.Б3.04	Зона хранения	5,7 м²	В2
5.Б3.05	Зона хранения	4,2 м²	В2
5.Б3.06	Зона хранения	4,1 м²	В2
5.Б3.07	Зона хранения	4,9 м²	В2
5.Б3.08	Зона хранения	4,3 м²	В2
5.Б3.09	Зона хранения	4,1 м²	В2
5.Б3.10	Зона хранения	4,8 м²	В2
5.Б3.11	Зона хранения	3,9 м²	В2
5.Б3.12	Зона хранения	4,1 м²	В2
5.Б3.13	Зона хранения	4,6 м²	В2
5.Б3.14	Зона хранения	4,5 м²	В2
5.Б3.15	Зона хранения	3,1 м²	В2
5.Б3.16	Зона хранения	3 м²	В2
5.Б3.17	Зона хранения	3 м²	В2
5.Б3.18	Зона хранения	2,9 м²	В2
5.Б3.19	Зона хранения	3,3 м²	В2
5.Б3.20	Зона хранения	3,2 м²	В2
5.Б3.21	Зона хранения	2,7 м²	В2
5.Б3.22	Зона хранения	3,9 м²	В2
5.Б3.23	Зона хранения	2,6 м²	В2
5.Б3.24	Зона хранения	3,3 м²	В2
5.Б3.25	Зона хранения	3,1 м²	В2
5.Б3.26	Зона хранения	3,1 м²	В2
5.Б3.27	Зона хранения	3,1 м²	В2
5.Б3.28	Зона хранения	3,1 м²	В2
5.Б3.29	Зона хранения	4,1 м²	В2
5.Б3.30	Зона хранения	3,3 м²	В2
		158,5 м²	
	Блок кладовых 4		
5.Б4.01	Проход	43,5 м²	В2
5.Б4.02	Зона хранения	5,5 м²	В2
5.Б4.03	Зона хранения	5,5 м²	В2
5.Б4.04	Зона хранения	5,5 м²	В2
5.Б4.05	Зона хранения	5,5 м²	В2
5.Б4.06	Зона хранения	5,5 м²	В2
5.Б4.07	Зона хранения	5,5 м²	В2
5.Б4.08	Зона хранения	5,5 м²	В2
5.Б4.09	Зона хранения	5,5 м²	В2
5.Б4.10	Зона хранения	5,6 м²	В2
5.Б4.11	Зона хранения	7 м²	В2
5.Б4.12	Зона хранения	6,5 м²	В2
5.Б4.13	Зона хранения	6,4 м²	В2
5.Б4.14	Зона хранения	6,5 м²	В2
5.Б4.15	Зона хранения	6 м²	В2
5.Б4.16	Зона хранения	6 м²	В2
5.Б4.17	Зона хранения	6 м²	В2
5.Б4.18	Зона хранения	6 м²	В2
5.Б4.19	Зона хранения	5,4 м²	В2
5.Б4.20	Зона хранения	5,4 м²	В2
5.Б4.21	Зона хранения	4,4 м²	В2
5.Б4.22	Зона хранения	4,3 м²	В2
		163 м²	
	Блок кладовых 5		
5.Б5.01	Проход	18,3 м²	В2
5.Б5.02	Зона хранения	5,8 м²	В2
5.Б5.03	Зона хранения	5,7 м²	В2
5.Б5.04	Зона хранения	5,7 м²	В2
5.Б5.05	Зона хранения	5,7 м²	В2
5.Б5.06	Зона хранения	5,7 м²	В2
5.Б5.07	Зона хранения	6 м²	В2
5.Б5.08	Зона хранения	5,3 м²	В2
5.Б5.09	Зона хранения	5,4 м²	В2
5.Б5.10	Зона хранения	11,3 м²	В2
5.Б5.11	Зона хранения	8,7 м²	В2
5.Б5.12	Зона хранения	6,1 м²	В2
		89,7 м²	
	Блок кладовых 6		
5.Б6.01	Проход	26,3 м²	В2
5.Б6.02	Зона хранения	5,4 м²	В2
5.Б6.03	Зона хранения	5,5 м²	В2
5.Б6.04	Зона хранения	5 м²	В2
5.Б6.05	Зона хранения	5,1 м²	В2
5.Б6.06	Зона хранения	4,4 м²	В2
5.Б6.07	Зона хранения	7,1 м²	В2
5.Б6.08	Зона хранения	4,6 м²	В2
5.Б6.09	Зона хранения	4,6 м²	В2
5.Б6.10	Зона хранения	7 м²	В2
5.Б6.11	Зона хранения	7 м²	В2
5.Б6.12	Зона хранения	5,3 м²	В2
5.Б6.13	Зона хранения	6,1 м²	В2
5.Б6.14	Зона хранения	4,8 м²	В2
5.Б6.15	Зона хранения	4,3 м²	В2
5.Б6.16	Зона хранения	7 м²	В2
5.Б6.17	Зона хранения	9,8 м²	В2
		119,3 м²	

Экспликация помещений блоков кладовых -1-го этажа.			
Номер	Наименование помещения	Площадь	Кат. помещени
	Блок кладовых 7		
5.Б7.01	Проход	25,5 м²	В2
5.Б7.02	Зона хранения	4,6 м²	В2
5.Б7.03	Зона хранения	5,8 м²	В2
5.Б7.04	Зона хранения	6 м²	В2
5.Б7.05	Зона хранения	7,1 м²	В2
5.Б7.06	Зона хранения	9,3 м²	В2
5.Б7.07	Зона хранения	4,3 м²	В2
5.Б7.08	Зона хранения	4,3 м²	В2
5.Б7.09	Зона хранения	7,1 м²	В2
5.Б7.10	Зона хранения	5,7 м²	В2
5.Б7.11	Зона хранения	4 м²	В2
5.Б7.12	Зона хранения	4 м²	В2
5.Б7.13	Зона хранения	3,9 м²	В2
5.Б7.14	Зона хранения	5,7 м²	В2
5.Б7.15	Зона хранения	6 м²	В2
5.Б7.16	Зона хранения	8,9 м²	В2
		112,2 м²	
	Блок кладовых 8		
5.Б8.01	Проход	15,3 м²	В2
5.Б8.02	Зона хранения	5,3 м²	В2
5.Б8.03	Зона хранения	4,7 м²	В2
5.Б8.04	Зона хранения	4,3 м²	В2
5.Б8.05	Зона хранения	6 м²	В2
5.Б8.06	Зона хранения	6 м²	В2
5.Б8.07	Зона хранения	6 м²	В2
5.Б8.08	Зона хранения	12,9 м²	В2
5.Б8.09	Зона хранения	5,2 м²	В2
5.Б8.10	Зона хранения	5,3 м²	В2
		71 м²	
	Блок кладовых 9		
5.Б9.01	Проход	25,8 м²	В2
5.Б9.02	Зона хранения	10 м²	В2
5.Б9.03	Зона хранения	6,8 м²	В2
5.Б9.04	Зона хранения	7,1 м²	В2
5.Б9.05	Зона хранения	9,2 м²	В2
5.Б9.06	Зона хранения	5,2 м²	В2
5.Б9.07	Зона хранения	5,1 м²	В2
5.Б9.08	Зона хранения	5,2 м²	В2
5.Б9.09	Зона хранения	5,2 м²	В2
5.Б9.10	Зона хранения	7,4 м²	В2
5.Б9.11	Зона хранения	10,5 м²	В2
5.Б9.12	Зона хранения	10,4 м²	В2
5.Б9.13	Зона хранения	10,4 м²	В2
5.Б9.14	Зона хранения	9,2 м²	В2
		127,5 м²	
	Блок кладовых 10		
5.Б10.01	Проход	17,5 м²	В2
5.Б10.02	Зона хранения	3,9 м²	В2
5.Б10.03	Зона хранения	6,4 м²	В2
5.Б10.04	Зона хранения	8,8 м²	В2
5.Б10.05	Зона хранения	8,1 м²	В2
5.Б10.06	Зона хранения	8,4 м²	В2
5.Б10.07	Зона хранения	9,4 м²	В2
5.Б10.08	Зона хранения	6,5 м²	В2
5.Б10.09	Зона хранения	6,1 м²	В2
5.Б10.10	Зона хранения	5,3 м²	В2
5.Б10.11	Зона хранения	5,2 м²	В2
5.Б10.12	Зона хранения	4,8 м²	В2
		90,4 м²	
	Блок кладовых 11		
5.Б11.01	Проход	4,1 м²	В2
5.Б11.02	Зона хранения	5,7 м²	В2
5.Б11.03	Зона хранения	5,9 м²	В2
5.Б11.04	Зона хранения	5,8 м²	В2
5.Б11.05	Зона хранения	6,4 м²	В2
5.Б11.06	Зона хранения	6,2 м²	В2
5.Б11.07	Зона хранения	5,7 м²	В2
5.Б11.08	Зона хранения	8,8 м²	В2
5.Б11.09	Зона хранения	4,8 м²	В2
5.Б11.10	Зона хранения	5,1 м²	В2
5.Б11.11	Зона хранения	7,2 м²	В2
5.Б11.12	Зона хранения	5,1 м²	В2
5.Б11.13	Зона хранения	4,6 м²	В2
5.Б11.14	Зона хранения	4,8 м²	В2
5.Б11.15	Зона хранения	5,2 м²	В2
5.Б11.16	Зона хранения	5,3 м²	В2
5.Б11.17	Зона хранения	5,1 м²	В2
5.Б11.18	Зона хранения	7,5 м²	В2
5.Б11.19	Зона хранения	6,1 м²	В2
5.Б11.20	Зона хранения	4,1 м²	В2
5.Б11.21	Зона хранения	4 м²	В2
5.Б11.22	Зона хранения	4 м²	В2
5.Б11.23	Зона хранения	3,8 м²	В2
		162,2 м²	
	Общая площадь	1309,3 м²	

				ГКО-1006/21-АСКУВ.2		
Многофункциональный жилой комплекс со встроенно-пристроенными помещениями (3-й этап строительства. Корпус 4, Корпус 5), расположенный на земельном участке по адресу: г. Москва, СВАО, ул. Ботаническая, вл 29						
Изм.	Кол.лч	Лист	№ док	Подпись	Дата	
Разработал	Семенов	Штукшина	Валерия	08.05.26		
ГИП	Семенов			08.05.26		
Проверил	Семенов			08.05.26		
				Автоматизированная система контроля и учета водопотребления		
				План расположения оборудования -1 этаж (1 часть)		
				Стadia		
				Лист		



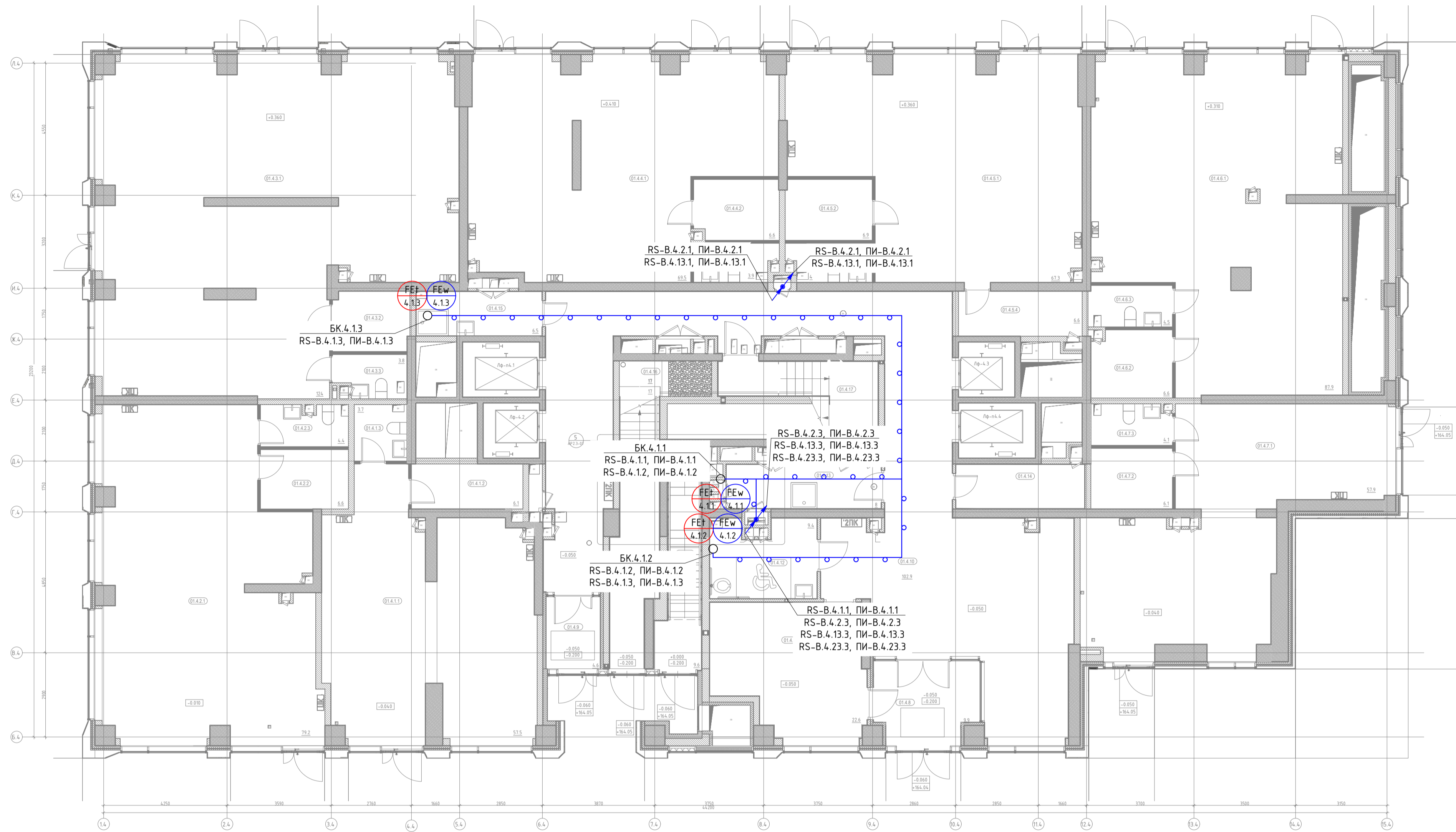
Экспликация помещений МП -1-го этажа				Экспликация помещений влоков клабхаус -1-го этажа				Экспликация помещений влоков клабхаус -1-го этажа			
Номер	Наименование помещения	Площадь	Кат. помещ.	Номер	Наименование помещения	Площадь	Кат. помещ.	Номер	Наименование помещения	Площадь	Кат. помещ.
4.01	Лифтовой холл (зона безопасности МП)	14,3 м²	ВЗ	5.63.01	Пройдя	28,4 м²	ВЗ	5.63.01	Пройдя	28,4 м²	ВЗ
4.02	Лифтовой холл (зона безопасности МП)	15 м²	ВЗ	5.63.02	Зона хранения	4,7 м²	ВЗ	5.63.02	Зона хранения	4,7 м²	ВЗ
4.03	ЛК-1	16 м²	ВЗ	5.63.03	Зона хранения	4,7 м²	ВЗ	5.63.03	Зона хранения	4,7 м²	ВЗ
5.01	Лифтовой холл (зона безопасности МП)	16,1 м²	ВЗ	5.63.04	Зона хранения	4,7 м²	ВЗ	5.63.04	Зона хранения	4,7 м²	ВЗ
5.02	Лифтовой холл (зона безопасности МП)	17,3 м²	ВЗ	5.63.05	Зона хранения	4,7 м²	ВЗ	5.63.05	Зона хранения	4,7 м²	ВЗ
5.03	ЛК-4	10,6 м²	ВЗ	5.63.06	Зона хранения	4,7 м²	ВЗ	5.63.06	Зона хранения	4,7 м²	ВЗ
5.04	ЛК-7	8,7 м²	ВЗ	5.63.07	Зона хранения	4,9 м²	ВЗ	5.63.07	Зона хранения	4,9 м²	ВЗ
5.05	ПТ-5	10,6 м²	ВЗ	5.63.08	Зона хранения	4,9 м²	ВЗ	5.63.08	Зона хранения	4,9 м²	ВЗ
02	Автоматизация на 292 автомата	9063,2 м²	ВЗ	5.63.09	Зона хранения	4,2 м²	ВЗ	5.63.09	Зона хранения	4,2 м²	ВЗ
4.04	Венткамера вытяжная ДУ	14,7 м²	ВЗ	5.63.10	Зона хранения	7,4 м²	ВЗ	5.63.10	Зона хранения	7,4 м²	ВЗ
4.05	Помещение СС	33,2 м²	ВЗ	5.63.11	Зона хранения	7,1 м²	ВЗ	5.63.11	Зона хранения	7,1 м²	ВЗ
4.07	Венткамера приличная МП	25,3 м²	ВЗ	5.63.12	Зона хранения	5,1 м²	ВЗ	5.63.12	Зона хранения	5,1 м²	ВЗ
4.07.1	Фойеркамера	4 м²	ВЗ	5.63.13	Зона хранения	8,8 м²	ВЗ	5.63.13	Зона хранения	8,8 м²	ВЗ
4.08	Электрощитовая жилья	10,7 м²	ВЗ	5.63.14	Зона хранения	9,8 м²	ВЗ	5.63.14	Зона хранения	9,8 м²	ВЗ
4.09	Электрощитовая БКТ	10,6 м²	ВЗ	5.63.15	Зона хранения	10,7 м²	ВЗ	5.63.15	Зона хранения	10,7 м²	ВЗ
4.10	Венткамера приличная паркинга/клабхаус	6,2 м²	ВЗ	5.63.16	Зона хранения	4,9 м²	ВЗ	5.63.16	Зона хранения	4,9 м²	ВЗ
4.10.1	Фойеркамера	6,4 м²	ВЗ	5.63.17	Зона хранения	5,5 м²	ВЗ	5.63.17	Зона хранения	5,5 м²	ВЗ
4.11	Венткамера вытяжная паркинга	24,5 м²	ВЗ	5.63.18	Зона хранения	4,7 м²	ВЗ	5.63.18	Зона хранения	4,7 м²	ВЗ
5.07	Венткамера приличная	19,1 м²	ВЗ	5.63.19	Зона хранения	4,2 м²	ВЗ	5.63.19	Зона хранения	4,2 м²	ВЗ
5.07.1	Фойеркамера	6,4 м²	ВЗ	5.63.20	Зона хранения	4,4 м²	ВЗ	5.63.20	Зона хранения	4,4 м²	ВЗ
5.08	Венткамера приличная МП	22,3 м²	ВЗ	5.63.21	Зона хранения	4,9 м²	ВЗ	5.63.21	Зона хранения	4,9 м²	ВЗ
5.08.1	Фойеркамера	6,8 м²	ВЗ	5.63.22	Зона хранения	4,3 м²	ВЗ	5.63.22	Зона хранения	4,3 м²	ВЗ
5.09	Венткамера приличная обломатка	38,5 м²	ВЗ	5.63.23	Зона хранения	4,1 м²	ВЗ	5.63.23	Зона хранения	4,1 м²	ВЗ
5.09.1	Фойеркамера	5,3 м²	ВЗ	5.63.24	Зона хранения	4,8 м²	ВЗ	5.63.24	Зона хранения	4,8 м²	ВЗ
5.10	Электрощитовая жилья	26,8 м²	ВЗ	5.63.25	Зона хранения	3,9 м²	ВЗ	5.63.25	Зона хранения	3,9 м²	ВЗ
5.11	Электрощитовая АВМ	19,4 м²	ВЗ	5.63.26	Зона хранения	19,4 м²	ВЗ	5.63.26	Зона хранения	19,4 м²	ВЗ
5.12	Помещение СС	119 м²	ВЗ	5.63.27	Зона хранения	4,6 м²	ВЗ	5.63.27	Зона хранения	4,6 м²	ВЗ
5.13	Электрощитовая ДДУ	12,4 м²	ВЗ	5.63.28	Зона хранения	4,5 м²	ВЗ	5.63.28	Зона хранения	4,5 м²	ВЗ
5.14	Помещение СС	11,6 м²	ВЗ	5.63.29	Зона хранения	3,1 м²	ВЗ	5.63.29	Зона хранения	3,1 м²	ВЗ
5.15	Помещение СС	11,7 м²	ВЗ	5.63.30	Зона хранения	3,2 м²	ВЗ	5.63.30	Зона хранения	3,2 м²	ВЗ
5.16	Венткамера вытяжная клабхаус	16,2 м²	ВЗ	5.63.31	Зона хранения	2,9 м²	ВЗ	5.63.31	Зона хранения	2,9 м²	ВЗ
5.17	Венткамера вытяжная паркинга	38,9 м²	ВЗ	5.63.32	Зона хранения	3,3 м²	ВЗ	5.63.32	Зона хранения	3,3 м²	ВЗ
5.18	Венткамера приличная ДДУ	93,1 м²	ВЗ	5.63.33	Зона хранения	3,2 м²	ВЗ	5.63.33	Зона хранения	3,2 м²	ВЗ
5.18.1	Фойеркамера	3,2 м²	ВЗ	5.63.34	Зона хранения	2,7 м²	ВЗ	5.63.34	Зона хранения	2,7 м²	ВЗ
Общая площадь		558,2 м²	ВЗ	5.63.35	Зона хранения	3,9 м²	ВЗ	5.63.35	Зона хранения	3,9 м²	ВЗ
4.К.01	Клабхаус	6,2 м²	ВЗ	5.63.36	Зона хранения	2,6 м²	ВЗ	5.63.36	Зона хранения	2,6 м²	ВЗ
4.К.02	Клабхаус	4,7 м²	ВЗ	5.63.37	Зона хранения	3,3 м²	ВЗ	5.63.37	Зона хранения	3,3 м²	ВЗ
4.К.03	Клабхаус	6,4 м²	ВЗ	5.63.38	Зона хранения	3,1 м²	ВЗ	5.63.38	Зона хранения	3,1 м²	ВЗ
4.К.04	Клабхаус	3,1 м²	ВЗ	5.63.39	Зона хранения	3,1 м²	ВЗ	5.63.39	Зона хранения	3,1 м²	ВЗ
4.К.05	Клабхаус	3,1 м²	ВЗ	5.63.40	Зона хранения	3,1 м²	ВЗ	5.63.40	Зона хранения	3,1 м²	ВЗ
4.К.06	Клабхаус	4,2 м²	ВЗ	5.63.41	Зона хранения	3,1 м²	ВЗ	5.63.41	Зона хранения	3,1 м²	ВЗ
4.К.07	Клабхаус	6,2 м²	ВЗ	5.63.42	Зона хранения	4,1 м²	ВЗ	5.63.42	Зона хранения	4,1 м²	ВЗ
4.К.08	Клабхаус	6,1 м²	ВЗ	5.63.43	Зона хранения	3,3 м²	ВЗ	5.63.43	Зона хранения	3,3 м²	ВЗ
4.К.09	Клабхаус	7,7 м²	ВЗ	5.63.44	Зона хранения	3,3 м²	ВЗ	5.63.44	Зона хранения	3,3 м²	ВЗ
4.К.10	Клабхаус	8,4 м²	ВЗ	5.63.45	Зона хранения	19,5 м²	ВЗ	5.63.45	Зона хранения	19,5 м²	ВЗ
4.К.11	Клабхаус	7,2 м²	ВЗ	5.64.01	Пройдя	4,5 м²	ВЗ	5.64.01	Пройдя	4,5 м²	ВЗ
4.К.12	Клабхаус	5,4 м²	ВЗ	5.64.02	Зона хранения	5,5 м²	ВЗ	5.64.02	Зона хранения	5,5 м²	ВЗ
4.К.13	Клабхаус	9,9 м²	ВЗ	5.64.03	Зона хранения	5,5 м²	ВЗ	5.64.03	Зона хранения	5,5 м²	ВЗ
4.К.14	Клабхаус	8 м²	ВЗ	5.64.04	Зона хранения	5,5 м²	ВЗ	5.64.04	Зона хранения	5,5 м²	ВЗ
4.К.15	Клабхаус	8,9 м²	ВЗ	5.64.05	Зона хранения	5,5 м²	ВЗ	5.64.05	Зона хранения	5,5 м²	ВЗ
5.К.01	Клабхаус	6,4 м²	ВЗ	5.64.06	Зона хранения	5,5 м²	ВЗ	5.64.06	Зона хранения	5,5 м²	ВЗ
5.К.02	Клабхаус	8 м²	ВЗ	5.64.07	Зона хранения	5,5 м²	ВЗ	5.64.07	Зона хранения	5,5 м²	ВЗ
5.К.03	Клабхаус	5,5 м²	ВЗ	5.64.08	Зона хранения	5,5 м²	ВЗ	5.64.08	Зона хранения	5,5 м²	ВЗ
5.К.04	Клабхаус	5,8 м²	ВЗ	5.64.09	Зона хранения	5,5 м²	ВЗ	5.64.09	Зона хранения	5,5 м²	ВЗ
5.К.05	Клабхаус	6 м²	ВЗ	5.64.10	Зона хранения	5,6 м²	ВЗ	5.64.10	Зона хранения	5,6 м²	ВЗ
5.К.06	Клабхаус	7,4 м²	ВЗ	5.64.11	Зона хранения	5,6 м²	ВЗ	5.64.11	Зона хранения	5,6 м²	ВЗ
5.К.07	Клабхаус	6,4 м²	ВЗ	5.64.12	Зона хранения	5,6 м²	ВЗ	5.64.12	Зона хранения	5,6 м²	ВЗ
5.К.08	Клабхаус	3,6 м²	ВЗ	5.64.13	Зона хранения	6,5 м²	ВЗ	5.64.13	Зона хранения	6,5 м²	ВЗ
5.К.09	Клабхаус	6 м²	ВЗ	5.64.14	Зона хранения	6,4 м²	ВЗ	5.64.14	Зона хранения	6,4 м²	ВЗ
5.К.10	Клабхаус	7,1 м²	ВЗ	5.64.15	Зона хранения	6,5 м²	ВЗ	5.64.15	Зона хранения	6,5 м²	ВЗ
5.К.11	Клабхаус	5,4 м²	ВЗ	5.64.16	Зона хранения	6 м²	ВЗ	5.64.16	Зона хранения	6 м²	ВЗ
5.К.12	Клабхаус	4,2 м²	ВЗ	5.64.17	Зона хранения	6 м²	ВЗ	5.64.17	Зона хранения	6 м²	ВЗ
5.К.13	Клабхаус	4,2 м²	ВЗ	5.64.18	Зона хранения	6 м²	ВЗ	5.64.18	Зона хранения	6 м²	ВЗ
5.К.14	Клабхаус	5,5 м²	ВЗ	5.64.19	Зона хранения	6 м²	ВЗ	5.64.19	Зона хранения	6 м²	ВЗ
5.К.15	Клабхаус	7,6 м²	ВЗ	5.64.20	Зона хранения	5,4 м²	ВЗ	5.64.20	Зона хранения	5,4 м²	ВЗ
5.К.16	Клабхаус	6,3 м²	ВЗ	5.64.21	Зона хранения	4,4 м²	ВЗ	5.64.21	Зона хранения	4,4 м²	ВЗ
5.К.17	Клабхаус	5,8 м²	ВЗ	5.64.22	Зона хранения	4,3 м²	ВЗ	5.64.22	Зона хранения	4,3 м²	ВЗ
5.К.18	Клабхаус	6,3 м²	ВЗ	5.64.23	Зона хранения	19,3 м²	ВЗ	5.64.23	Зона хранения	19,3 м²	ВЗ
Общая площадь		196,3 м²	ВЗ	5.65.01	Пройдя	18,3 м²	ВЗ	5.65.01	Пройдя	18,3 м²	ВЗ
Блок клабхаус 1				5.65.02	Зона хранения	5,8 м²	ВЗ	5.65.02	Зона хранения	5,8 м²	ВЗ
4.61.01	Зона хранения	7,6 м²	ВЗ	5.65.03	Зона хранения	6,9 м²	ВЗ	5.65.03	Зона хранения	6,9 м²	ВЗ
4.61.02	Зона хранения	4,5 м²	ВЗ	5.65.04	Зона хранения	5,7 м²	ВЗ	5.65.04	Зона хранения	5,7 м²	ВЗ
4.61.03	Зона хранения	4,4 м²	ВЗ	5.65.05	Зона хранения	5,7 м²	ВЗ	5.65.05	Зона хранения	5,7 м²	ВЗ
4.61.04	Зона хранения	4,7 м²	ВЗ	5.65.06	Зона хранения	4,9 м²	ВЗ	5.65.06	Зона хранения	4,9 м²	ВЗ
4.61.05	Зона хранения	4,3 м²	ВЗ	5.65.07	Зона хранения	5,3 м²	ВЗ	5.65.07	Зона хранения	5,3 м²	ВЗ
4.61.06	Зона хранения	6,9 м²	ВЗ	5.65.08	Зона хранения	5,8 м²	ВЗ	5.65.08	Зона хранения	5,8 м²	ВЗ
4.61.07	Зона хранения	7,1 м²	ВЗ	5.65.09	Зона хранения	11,3 м²	ВЗ	5.65.09	Зона хранения	11,3 м²	ВЗ
4.61.08	Зона хранения	6,8 м²	ВЗ	5.65.10	Зона хранения	6,7 м²	ВЗ	5.65.10	Зона хранения	6,7 м²	ВЗ
4.61.09	Зона хранения	6,8 м²	ВЗ	5.65.11	Зона хранения	6,1 м²	ВЗ	5.65.11	Зона хранения	6,1 м²	ВЗ
4.61.10	Зона хранения	8 м²	ВЗ	5.65.12	Зона хранения	8,7 м²	ВЗ	5.65.12	Зона хранения	8,7 м²	ВЗ
4.61.11	Зона хранения	7 м²	ВЗ								
4.61.12	Зона хранения	10,2 м²	ВЗ								

**Условные обозначения**

Обоз. на плане	Наименование
FEI, FEW, FUX, FUZ	Счетчики горячей и холодной воды (х - номер корпуса, у - номер этажа, z - порядковый номер)
□	Место установки шкафа АСКУ
⊠	Шкаф СОТ
○	Блок коммутации
□	Разветвитель интернета
—	Кабель КИПЭнеА-ИФ 2х2х0.78
—	Кабельная трасса в лотке СС
—	Кабельная трасса в ПВХ-трубе
↘	Спуск/подъем с этажа на этаж

Составлено  
Взам. инст. №  
Изд. № подл.  
Подп. и дата

ГКО-1006/21-АСКУВ.2			
Многофункциональный жилой комплекс со встроенно-пристроенными помещениями (3-й этап строительства). Корпус 5, расположенный на земельном участке по адресу: г. Москва, СВАО, ул. Ботаническая, вл 29			
Изм.	Кол.чл.	Лист	№ док.
Разработана	Шушчина	08.05.24	08.05.24
ГИП	Семенов	08.05.24	08.05.24
Проверил	Семенов	08.05.24	08.05.24
Автоматизированная система контроля и учета водопотребления		Страница	Лист
План расположения оборудования -1 этаж (2 часть)		Р	6
		000 "КОНКРИТ СТОУН"	
Формат А1_1			



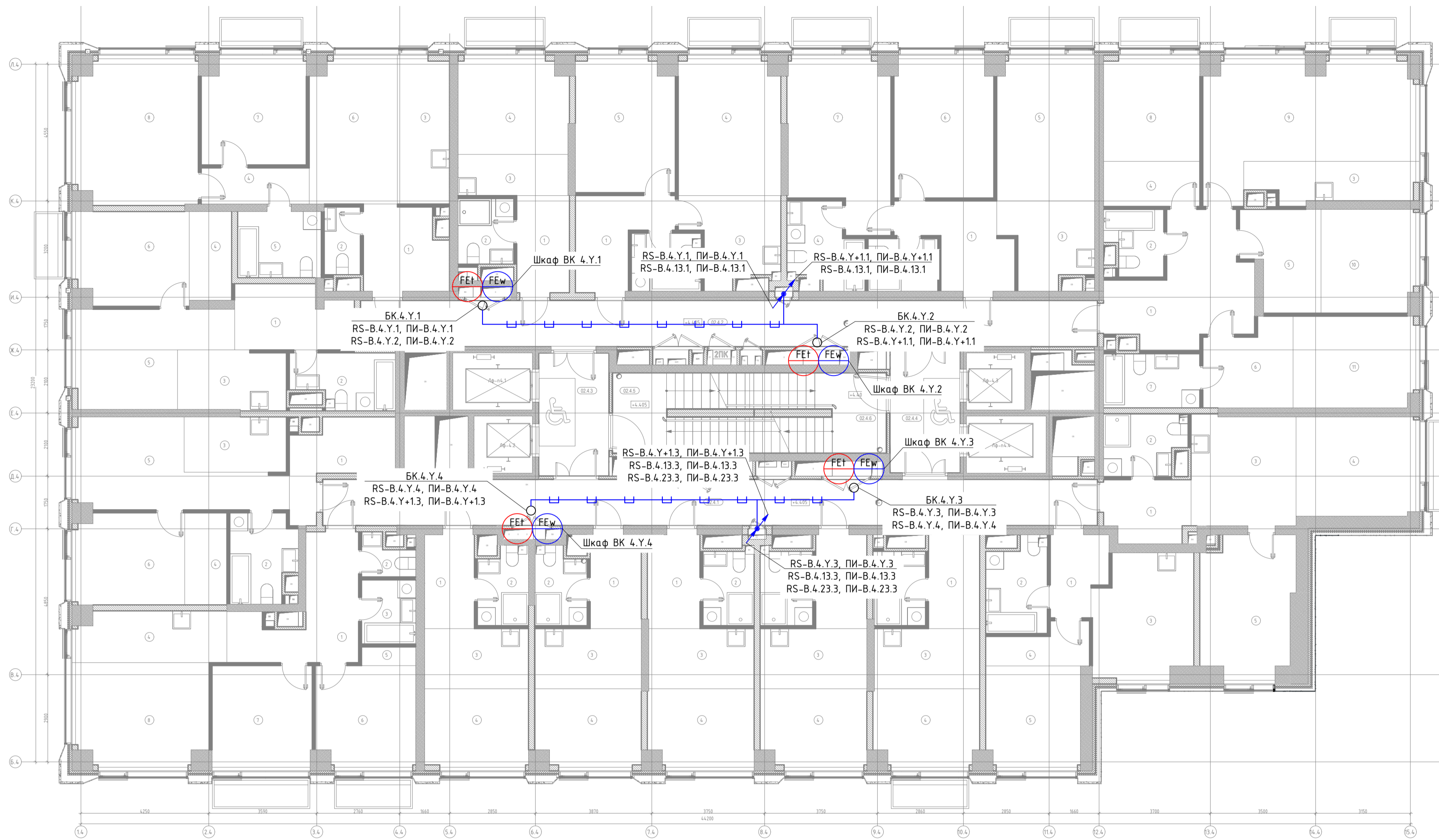
Экспликация помещений 1-го этажа			
Номер	Наименование помещения	Площадь	Кат. помеще-ния
<b>БКТ 1</b>			
014.1.1	Торговый зал	57.5	
014.1.2	Помещение персонала	6.1	
014.1.3	С/у персонала	3.7	
		67.3	
<b>БКТ 2</b>			
014.2.1	Торговый зал	79.2	
014.2.2	Помещение персонала	6.6	
014.2.3	С/у персонала	4.4	
		90.2	
<b>БКТ 3</b>			
014.3.1	Торговый зал	124.1	
014.3.2	Помещение персонала	5.7	
014.3.3	С/у персонала	3.8	
		133.6	
<b>БКТ 4</b>			
014.4.1	Торговый зал	69.6	
014.4.2	Помещение персонала	6.6	
014.4.3	С/у персонала	3.9	
		80.1	
<b>БКТ 5</b>			
014.5.1	Торговый зал	67.4	
014.5.2	Помещение персонала	6.9	
014.5.3	С/у персонала	4	
014.5.4	Помещение персонала	6.6	
		84.9	
<b>БКТ 6</b>			
014.6.1	Торговый зал	87.9	
014.6.2	Помещение персонала	6.6	
014.6.3	С/у персонала	4.5	
		99	
<b>БКТ 7</b>			
014.7.1	Торговый зал	58.1	
014.7.2	Помещение персонала	6.1	
014.7.3	С/у персонала	4.1	
		68.3	
<b>Общий итог</b>		<b>623.4</b>	
014.8	Тамбур	9.9	
014.9	Тамбур	4.6	
014.10	Вестибюль	102.9	
014.11	Колясочная	22.6	В3
014.12	С/у МГН и посетителей с детьми	9.4	
014.13	Помещение для мойки лап	8	В4
014.14	Кладовая	6.7	В4
014.15	ПУИ	6.5	В4
014.16	ЛК - 2	17	
014.17	ЛК - 3	16.1	
014.18	ЛК - 1	9.6	
		<b>213.3</b>	

Условные обозначения

Обоз. на плане	Наименование
	Счетчики горячей и холодной воды (x - номер корпуса, y - номер этажа, z - порядковый номер)
	Место установки шкафа АСКУ
	Шкаф СОТ
	Блок коммутации
	Разветвитель интерфейса
	Кабель КИПЭнА1-НГ 2x2x0.78
	Кабельная трасса в лотке СС
	Кабельная трасса в ПВХ-трубе
	Спуск/подъем с этажа на этаж

ГКО-1006/21-АСКУВ.2					
Многофункциональный жилой комплекс со встроенно-пристроенными помещениями (3-й этап строительства). Корпус 4, Корпус 5), расположенный на земельном участке по адресу: г. Москва, СВАО, ул. Ботаническая, вл 29					
Изм.	Кол.уч.	Лист	№ док.	Подпись	Дата
Разработана	Шиткина	8	08.05.24		08.05.24
ГИП	Семенов	7	08.05.24		08.05.24
Проверил	Семенов	7	08.05.24		08.05.24
Автоматизированная система контроля и учета водопотребления					Страница
План расположения оборудования на 1 этаже (4 корпус)					Лист
					7
					000 "КОНКРИТ СТОУН"

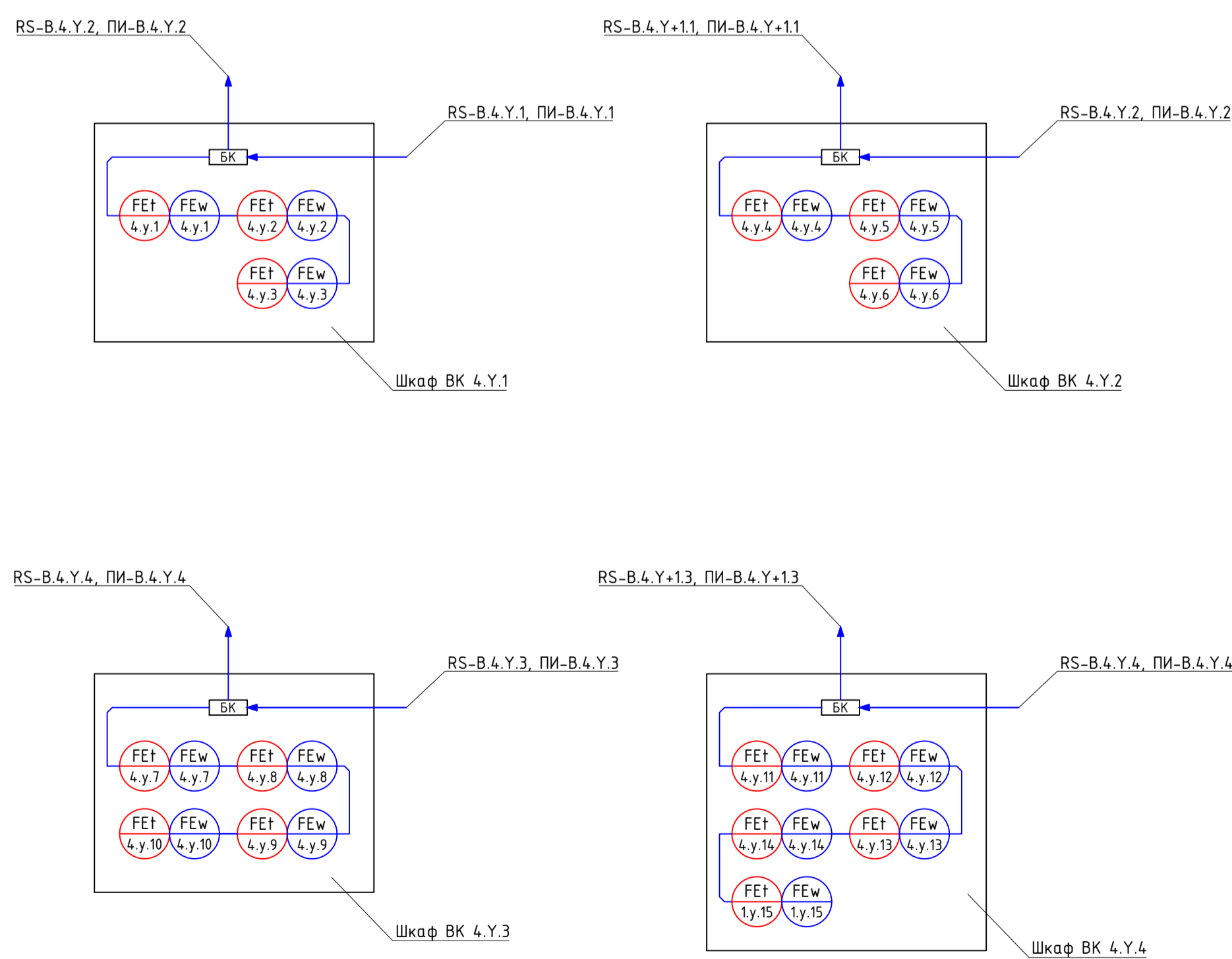
Изд. N подл. Проект и объем. Взам инд. N. Согласовано.



Экспликация помещений МОП 2-го этажа			
Номер	Наименование помещения	Площадь	Кат. помеще-ния
02.4.1	Коридор	38.9	
02.4.2	Коридор	36.9	
02.4.3	Тамбур (ПБЗ МГН)	9.4	
02.4.4	Тамбур (ПБЗ МГН)	9.4	
02.4.5	ЛК - 3	11.2	
02.4.6	ЛК - 2	11.2	
		117	

Экспликация помещений квартир 2-го этажа			
Номер	Наименование помещения	Площадь	Кат. помеще-ния
<b>1. Двухкомнатная квартира 2Е</b>			
1	Коридор	8	
2	С/У	6	
3	Кухня- ниша	7.1	
4	Гардероб	4.2	
5	Жилая комната	14.1	
6	Жилая комната	11.8	
<b>2. Трёхкомнатная квартира 3Е</b>			
1	Коридор	7.5	
2	С/У	2.7	
3	Кухня- ниша	8.4	
4	Коридор	4.3	
5	С/У	6.1	
6	Жилая комната	14	
7	Жилая комната	12.3	
8	Жилая комната	20	
<b>3. Квартира - студия 1С</b>			
1	Коридор	5.7	
2	С/У	4	
3	Кухня- ниша	5	
4	Жилая комната	11.7	
<b>4. Двухкомнатная квартира 2Е</b>			
1	Коридор	7.5	
2	С/У	4.5	
3	Кухня- ниша	8.3	
4	Жилая комната	15.5	
5	Жилая комната	14.6	
<b>5. Трёхкомнатная квартира 3Е</b>			
1	Коридор	8.4	
2	С/У	4.1	
3	Кухня- ниша	7.8	
4	С/У	6.3	
5	Жилая комната	15.5	
6	Жилая комната	15.4	
7	Жилая комната	17.8	
<b>6. Четырёхкомнатная квартира 4Е</b>			
1	Коридор	15.9	
2	С/У	3.9	
3	Кухня- ниша	7.2	
4	Гардероб	4.8	
5	Гардероб	7.9	
6	Гардероб	7.9	
7	С/У	5.8	
8	Жилая комната	11.2	
9	Жилая комната	26.1	
10	Жилая комната	10.9	
11	Жилая комната	12.5	

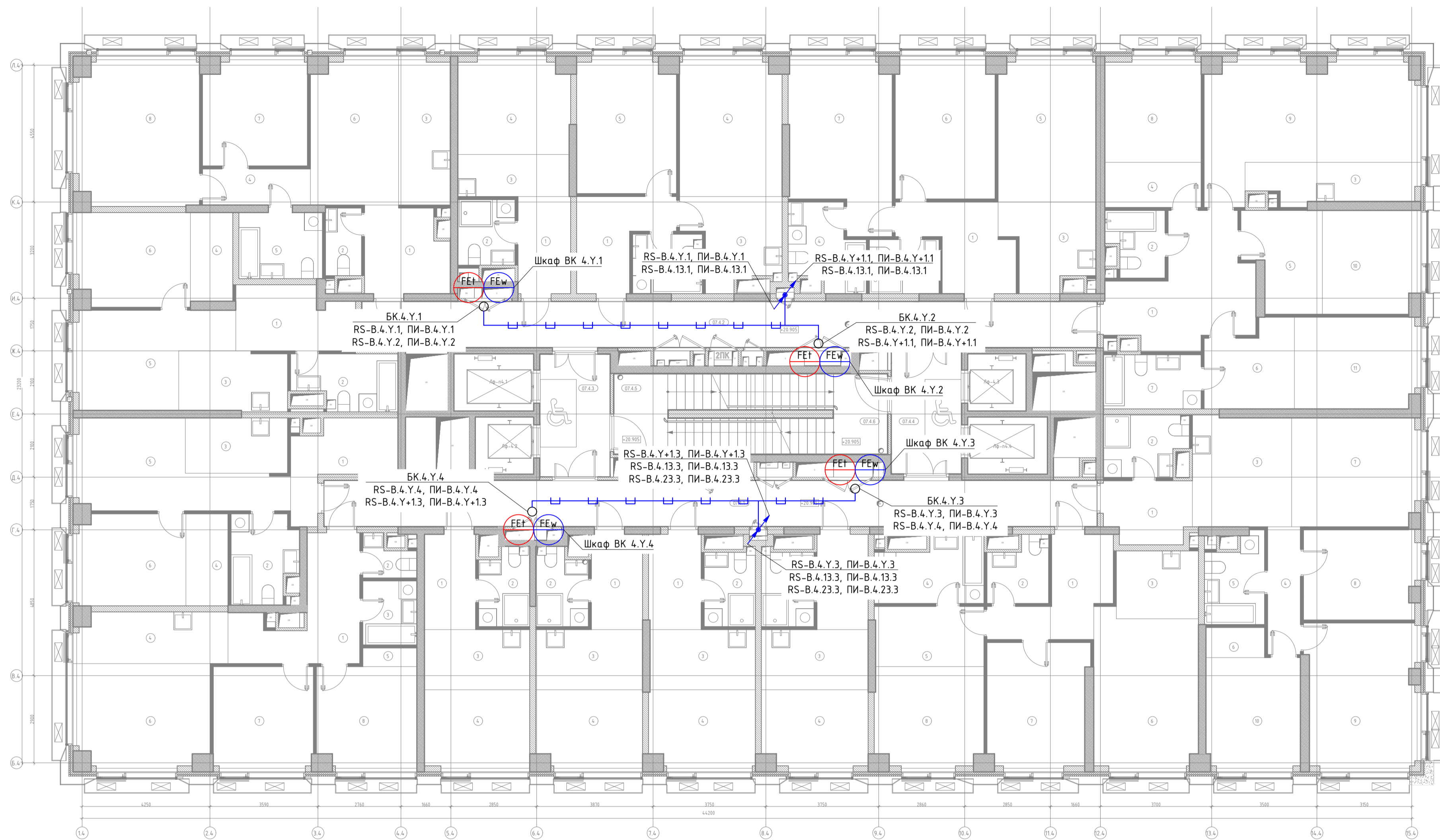
Экспликация помещений квартир 2-го этажа			
Номер	Наименование помещения	Площадь	Кат. помеще-ния
<b>7. Двухкомнатная квартира 2Е</b>			
1	Коридор	5.7	
2	С/У	5.3	
3	Кухня- ниша	12.7	
4	Жилая комната	13.5	
5	Жилая комната	14	
<b>8. Однокомнатная квартира 1К</b>			
1	Коридор	4.7	
2	С/У	6.1	
3	Кухня	13.3	
4	Гардероб	4.1	
5	Жилая комната	10.8	
<b>9. Квартира - студия 1С</b>			
1	Коридор	5.3	
2	С/У	4.3	
3	Кухня- ниша	7	
4	Жилая комната	9.1	
<b>10. Квартира - студия 1С</b>			
1	Коридор	5.3	
2	С/У	4.4	
3	Кухня- ниша	7.1	
4	Жилая комната	9.3	
<b>11. Квартира - студия 1С</b>			
1	Коридор	5.4	
2	С/У	4.3	
3	Кухня- ниша	7	
4	Жилая комната	9.3	
<b>12. Квартира - студия 1С</b>			
1	Коридор	5.3	
2	С/У	4.3	
3	Кухня- ниша	7.1	
4	Жилая комната	9.2	
<b>13. Квартира - студия 1С</b>			
1	Коридор	5.1	
2	С/У	4.2	
3	Кухня- ниша	6.9	
4	Жилая комната	9.3	
<b>14. Трёхкомнатная квартира 3Е</b>			
1	Коридор	11.2	
2	С/У	2	
3	С/У	3.8	
4	Кухня- ниша	8.5	
5	Гардероб	1.1	
6	Жилая комната	11.3	
7	Жилая комната	11.6	
8	Жилая комната	15.4	
<b>15. Двухкомнатная квартира 2Е</b>			
1	Коридор	7.5	
2	С/У	6.1	
3	Кухня- ниша	6.3	
4	Гардероб	4.3	
5	Жилая комната	15.6	
6	Жилая комната	11.2	



**Условные обозначения**

Обоз. на плане	Наименование
	Счетчики горячей и холодной воды (к - номер корпуса, у - номер этажа, z - порядковый номер)
	Место установки шкафов АСКУэ
	Шкаф СОТ
	Блок коммутации
	Разветвитель интерфейса
	Кабель КИПВЭн(А)-НФ 2x2x0.78
	Кабельная трасса в лотке СС
	Кабельная трасса в ПВХ-трубе
	Спуск/подъем с этажа на этаж

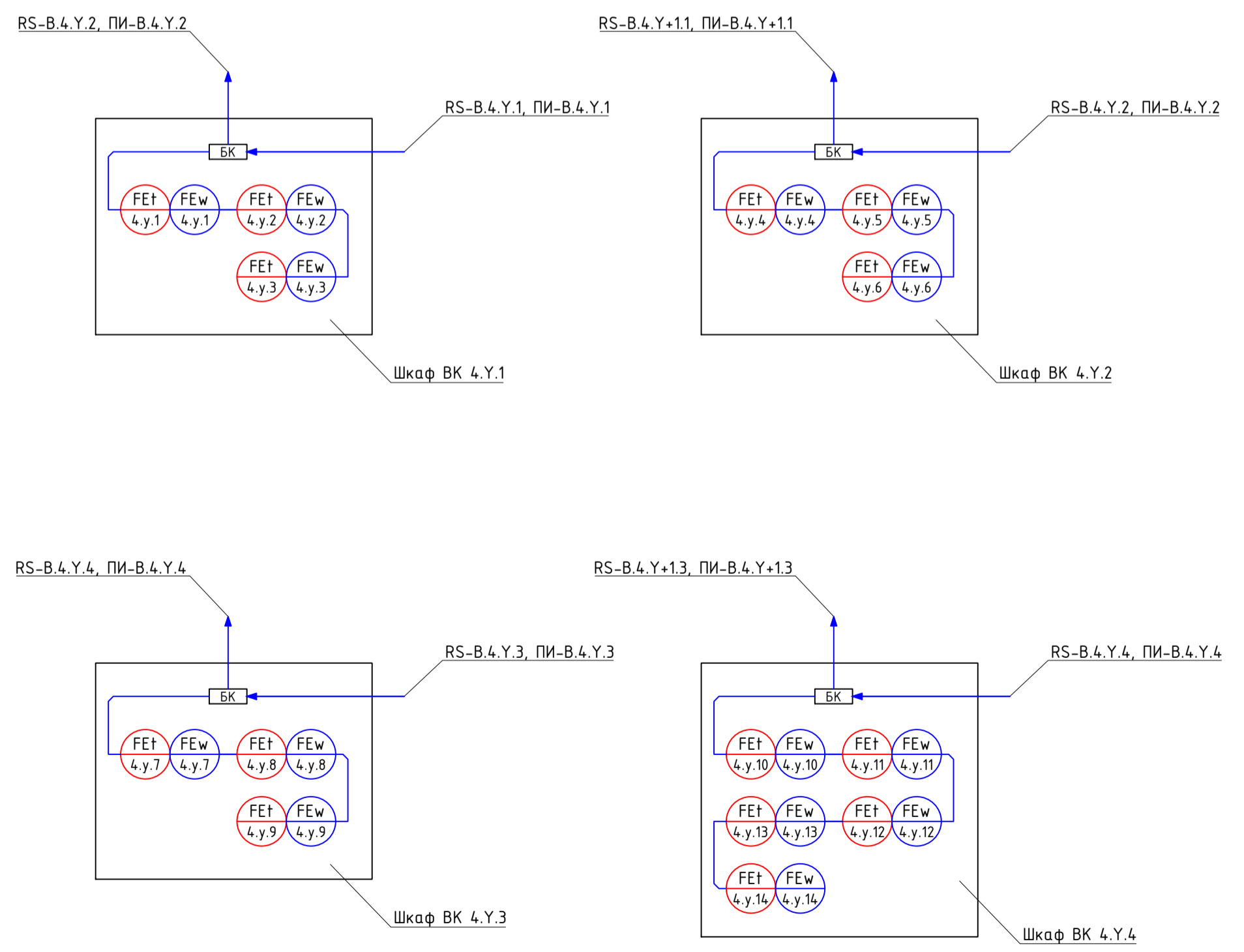
ГКО-1006/21-АСКУВ.2					
Многофункциональный жилой комплекс со встроенно-пристроенными помещениями (3-й этап строительства). Корпус 4, Корпус 5), расположенный на земельном участке по адресу: г. Москва, СВАО, ул. Ботаническая, вл 29					
Изм.	Кол.чл.	Лист	№ док.	Подпись	Дата
Разработана	Штуккина	Семенов	08.05.24		08.05.24
Автоматизированная система контроля и учета водопотребления			Стадия	Лист	Листов
Проверил			Семенов	08.05.24	8
Типовой план расположения оборудования 2-6 этажа (4 корпус)				000 "КОНКРИТ СТОУН"	



Экспликация помещений МОП 7-го этажа			
Номер	Наименование помещения	Площадь	Кат. помещени я
07.4.1	Коридор	38.8	
07.4.2	Коридор	36.9	
07.4.3	Тандыр (ПБЗ МГН)	9.4	
07.4.4	Тандыр (ПБЗ МГН)	9.4	
07.4.5	ЛК - 3	11.2	
07.4.6	ЛК - 2	11.2	
		116.9	

Экспликация помещений квартир 7-го этажа			
Номер	Наименование помещения	Площадь	Кат. помещени я
1. Двухкомнатная квартира 2Е			
1	Коридор	8	
2	С/У	6.1	
3	Кухня-ниша	7.1	
4	Гардероб	4.2	
5	Жилая комната	14.1	
6	Жилая комната	11.8	
2. Трёхкомнатная квартира 3Е			
1	Коридор	7.6	
2	С/У	2.7	
3	Кухня-ниша	8.3	
4	Коридор	4.3	
5	С/У	6.1	
6	Жилая комната	14.1	
7	Жилая комната	12.3	
8	Жилая комната	20	
3. Квартира - студия 1С			
1	Коридор	5.7	
2	С/У	4.1	
3	Кухня-ниша	5.2	
4	Жилая комната	11.7	
4. Двухкомнатная квартира 2Е			
1	Коридор	7.5	
2	С/У	4.6	
3	Кухня-ниша	8.3	
4	Жилая комната	15.6	
5	Жилая комната	14.7	
5. Трёхкомнатная квартира 3Е			
1	Коридор	8.5	
2	С/У	4.2	
3	Кухня-ниша	7.9	
4	С/У	6.3	
5	Жилая комната	15.5	
6	Жилая комната	15.5	
7	Жилая комната	17.9	
6. Четырёхкомнатная квартира 4Е			
1	Коридор	16	
2	С/У	3.9	
3	Кухня-ниша	7.3	
4	Гардероб	4.8	
5	Гардероб	7.9	
6	Гардероб	7.9	
7	С/У	5.9	
8	Жилая комната	11.1	
9	Жилая комната	26.1	
10	Жилая комната	11	
11	Жилая комната	12.5	

Экспликация помещений квартир 7-го этажа			
Номер	Наименование помещения	Площадь	Кат. помещени я
7. Четырёхкомнатная квартира 4Е			
1	Коридор	5.8	
2	С/У	5.4	
3	Кухня-ниша	12	
4	Коридор	4.6	
5	С/У	5.3	
6	Гардероб	2	
7	Жилая комната	15.2	
8	Жилая комната	11.2	
9	Жилая комната	18	
10	Жилая комната	11.8	
8. Трёхкомнатная квартира 3Е			
1	Коридор	8.8	
2	С/У	4	
3	Кухня-ниша	6.2	
4	С/У	7.3	
5	Гардероб	7.2	
6	Жилая комната	17.7	
7	Жилая комната	13.8	
8	Жилая комната	12	
9. Квартира - студия 1С			
1	Коридор	5.4	
2	С/У	4.4	
3	Кухня-ниша	7.1	
4	Жилая комната	9.2	
10. Квартира - студия 1С			
1	Коридор	5.5	
2	С/У	4.3	
3	Кухня-ниша	7	
4	Жилая комната	9.4	
11. Квартира - студия 1С			
1	Коридор	5.4	
2	С/У	4.3	
3	Кухня-ниша	7.1	
4	Жилая комната	9.4	
12. Квартира - студия 1С			
1	Коридор	5.4	
2	С/У	4.2	
3	Кухня-ниша	7	
4	Жилая комната	9.4	
13. Трёхкомнатная квартира 3Е			
1	Коридор	11.2	
2	С/У	2	
3	С/У	3.8	
4	Кухня-ниша	8.5	
5	Гардероб	1.1	
6	Жилая комната	15.5	
7	Жилая комната	11.5	
8	Жилая комната	11.4	
14. Двухкомнатная квартира 2Е			
1	Коридор	7.6	
2	С/У	6.1	
3	Кухня-ниша	6.3	
4	Гардероб	4.3	
5	Жилая комната	15.5	
6	Жилая комната	11.2	

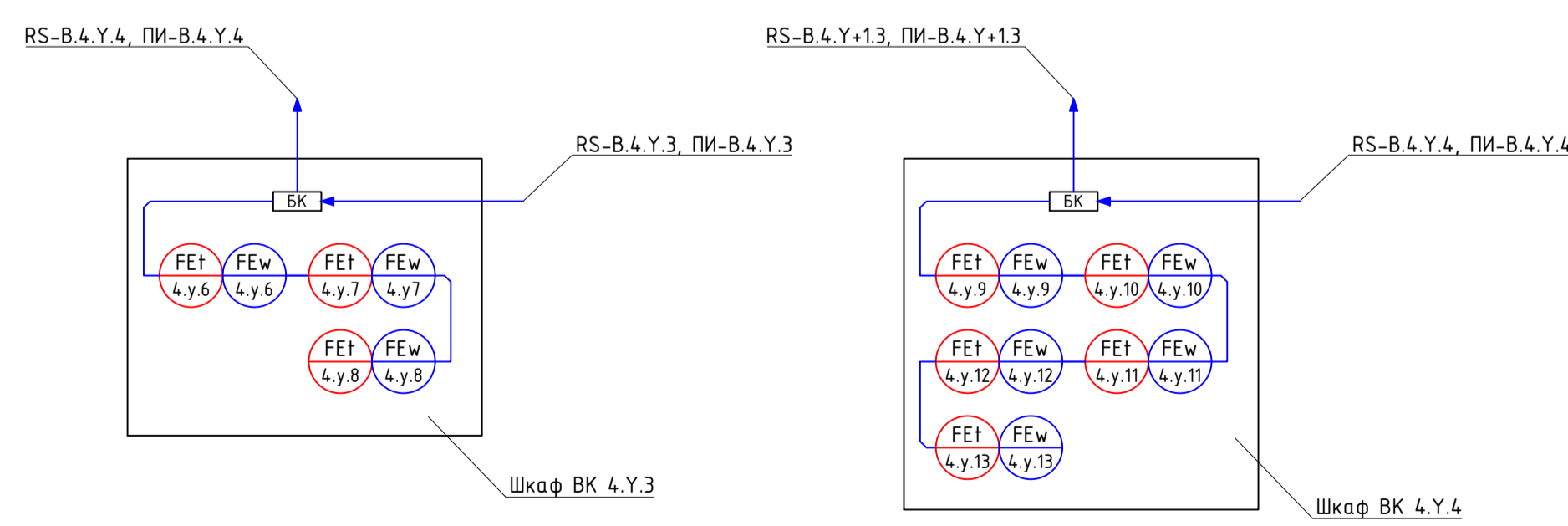
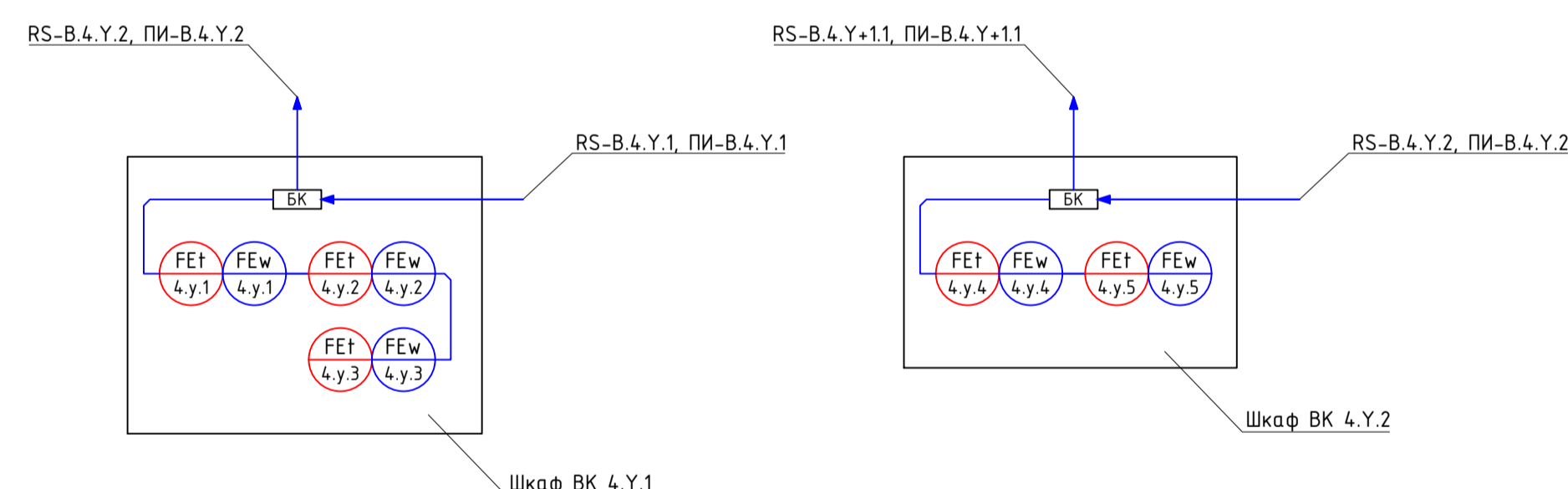
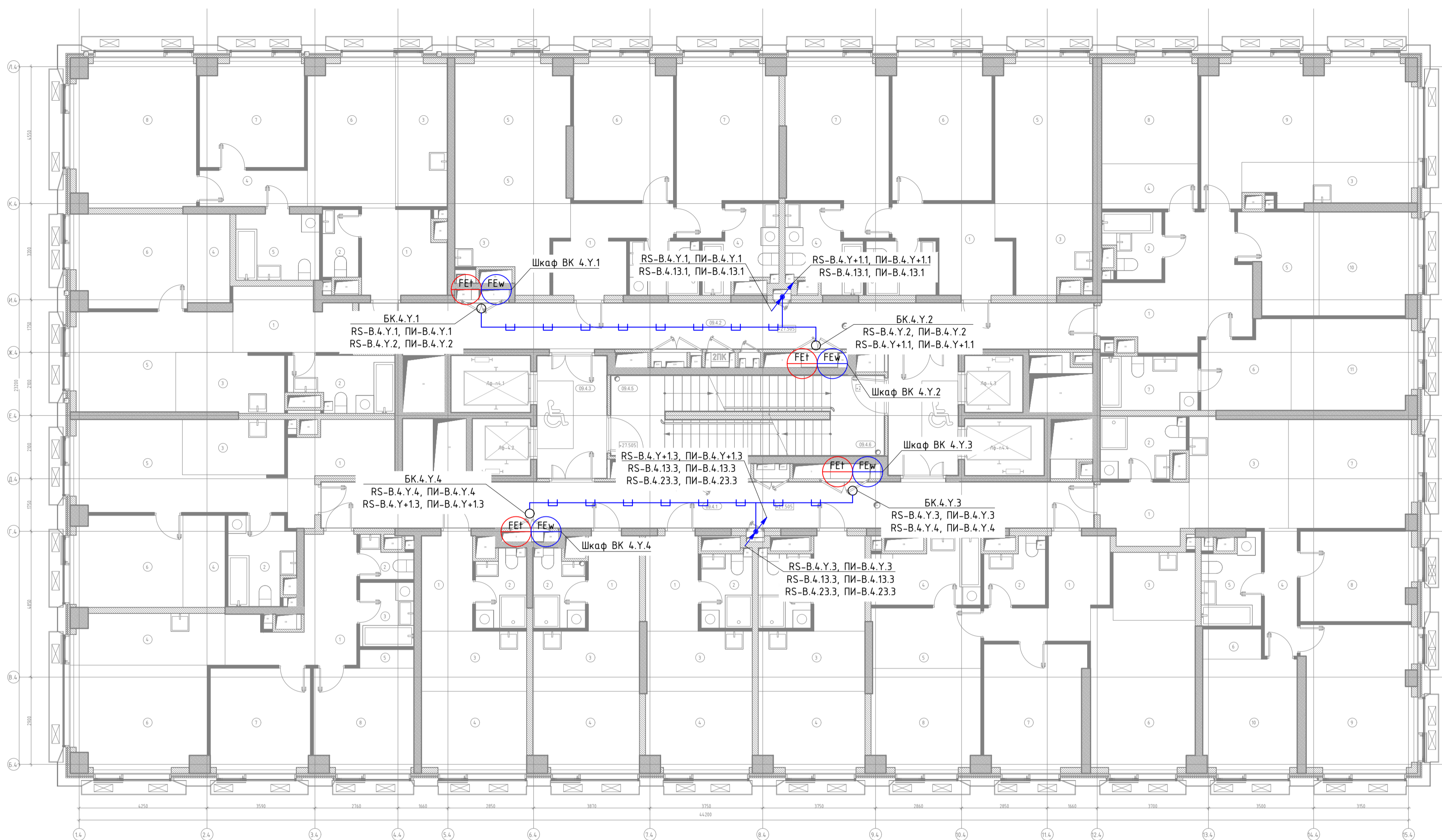


**Условные обозначения**

Обоз. на плане	Наименование
	Счетчики горячей и холодной воды (к - номер корпуса, у - номер этажа, z - порядковый номер)
	Место установки шкафов АСКУЭ
	Шкаф СОТ
	Блок коммутации
	Разветвитель интерфейса
	Кабель КИПВЭн(А)-НФ 2x2x0.78
	Кабельная трасса в лотке СС
	Кабельная трасса в ПВХ-трубе
	Спуск/подъем с этажа на этаж

				ГКО-1006/21-АСКУЭ.2		
Многофункциональный жилой комплекс со встроенно-пристроенными помещениями (3-й этап строительства). Корпус 4, Корпус 5), расположенный на земельном участке по адресу: г. Москва, СВАО, ул. Ботаническая, вл 29						
Изм.	Кол.чч	Лист	№ док	Подпись	Дата	
Разработано	Штуккина	Семенов	08.05.24		08.05.24	
ГИП	Семенов					
Проверил	Семенов				08.05.24	
Автоматизированная система контроля и учета водопотребления				Страница	Лист	Листов
Типовой план расположения оборудования 7-8 этажа (4 корпус)				р	9	
				000 "КОНКРИТ СТОУН"		

Изд. N подл. План и абзац. Взам шиф. N. Соединено. Формат А1\_L



Номер	Наименование помещения	Площадь	Кат. помещени я
09.4.1	Коридор	38.8	
09.4.2	Коридор	36.9	
09.4.3	Тамбур (ПБЗ МГН)	9.4	
09.4.4	Тамбур (ПБЗ МГН)	9.4	
09.4.5	ЛК - 3	11.2	
09.4.6	ЛК - 2	11.2	
		116.9	

Номер	Наименование помещения	Площадь	Кат. помещени я
<b>1. Двухкомнатная квартира 2Е</b>			
1	Коридор	8	
2	С/У	6.1	
3	Кухня-ниша	7.1	
4	Гардероб	4.2	
5	Жилая комната	14	
6	Жилая комната	11.8	
<b>2. Трёхкомнатная квартира 3Е</b>			
1	Коридор	7.6	
2	С/У	2.7	
3	Кухня-ниша	8.3	
4	Коридор	4.3	
5	С/У	6.1	
6	Жилая комната	14.1	
7	Жилая комната	12.3	
8	Жилая комната	20	
<b>3. Трёхкомнатная квартира 3Е</b>			
1	Коридор	8.5	
2	С/У	4.2	
3	Кухня-ниша	8.5	
4	С/У	5.9	
5	Жилая комната	17.7	
6	Жилая комната	15.3	
7	Жилая комната	17.7	
<b>4. Трёхкомнатная квартира 3Е</b>			
1	Коридор	8.5	
2	С/У	4.2	
3	Кухня-ниша	7.9	
4	С/У	6.3	
5	Жилая комната	15.5	
6	Жилая комната	15.5	
7	Жилая комната	17.9	
<b>5. Четырёхкомнатная квартира 4Е</b>			
1	Коридор	16	
2	С/У	3.9	
3	Кухня-ниша	7.6	
4	Гардероб	4.8	
5	Гардероб	7.9	
6	Гардероб	7.9	
7	С/У	5.9	
8	Жилая комната	11	
9	Жилая комната	25.9	
10	Жилая комната	11	
11	Жилая комната	12.5	

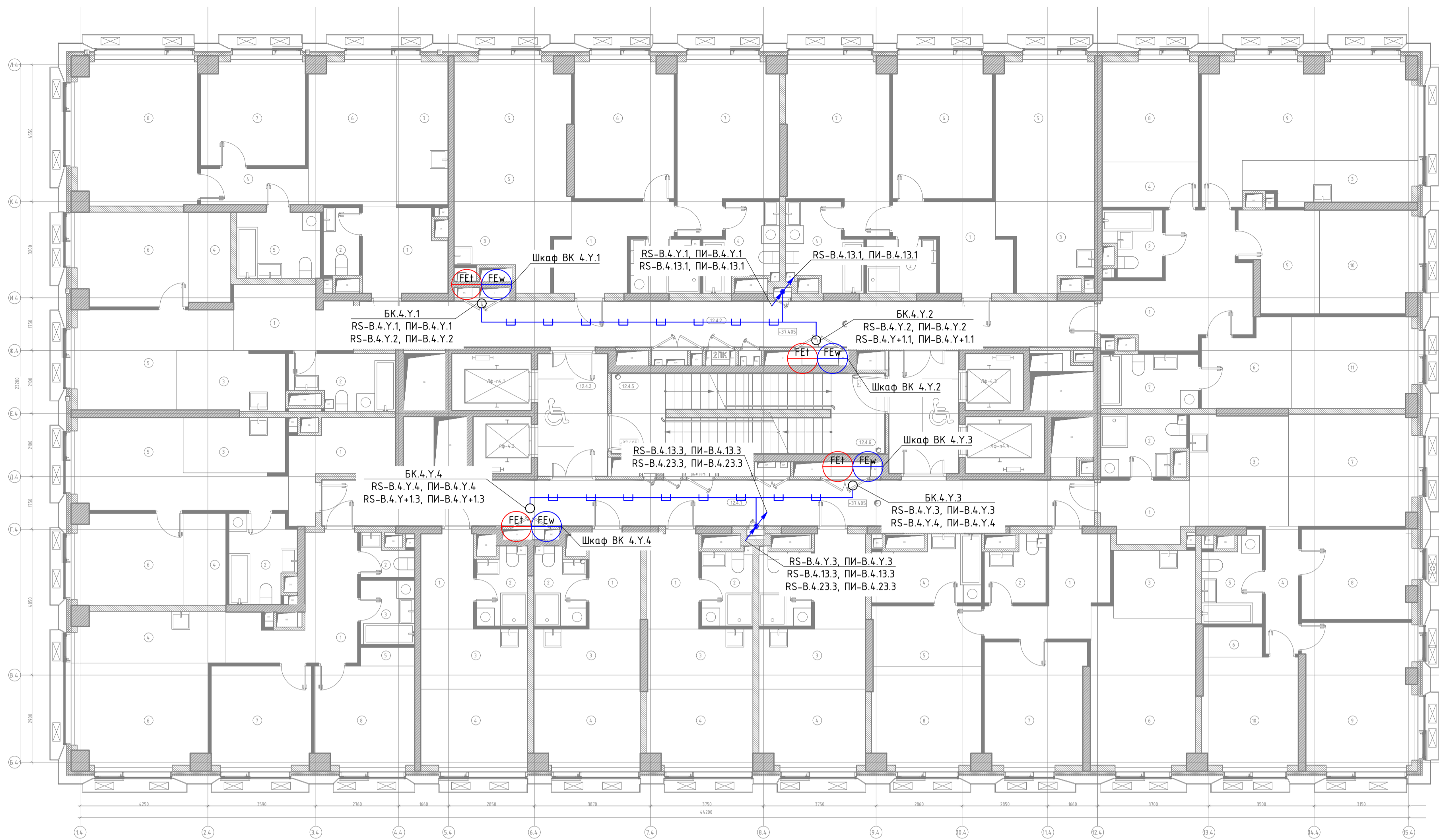
Номер	Наименование помещения	Площадь	Кат. помещени я
<b>6. Четырёхкомнатная квартира 4Е</b>			
1	Коридор	5.8	
2	С/У	5.4	
3	Кухня-ниша	12	
4	Коридор	4.6	
5	С/У	5.3	
6	Гардероб	2	
7	Жилая комната	15.2	
8	Жилая комната	11.2	
9	Жилая комната	18	
10	Жилая комната	11.7	
<b>7. Трёхкомнатная квартира 3Е</b>			
1	Коридор	8.8	
2	С/У	4	
3	Кухня-ниша	6.2	
4	С/У	7.3	
5	Гардероб	7.3	
6	Жилая комната	17.7	
7	Жилая комната	13.8	
8	Жилая комната	12	
<b>8. Квартира - студия 1С</b>			
1	Коридор	5.4	
2	С/У	4.3	
3	Кухня-ниша	7.1	
4	Жилая комната	9.3	
<b>9. Квартира - студия 1С</b>			
1	Коридор	5.5	
2	С/У	4.2	
3	Кухня-ниша	7	
4	Жилая комната	9.4	
<b>10. Квартира - студия 1С</b>			
1	Коридор	5.4	
2	С/У	4.3	
3	Кухня-ниша	7.1	
4	Жилая комната	9.4	
<b>11. Квартира - студия 1С</b>			
1	Коридор	5.4	
2	С/У	4.2	
3	Кухня-ниша	7	
4	Жилая комната	9.4	
<b>12. Трёхкомнатная квартира 3Е</b>			
1	Коридор	11.2	
2	С/У	2	
3	С/У	3.8	
4	Кухня-ниша	8.5	
5	Гардероб	1.1	
6	Жилая комната	15.4	
7	Жилая комната	11.5	
8	Жилая комната	11.3	
<b>13. Двухкомнатная квартира 2Е</b>			
1	Коридор	7.6	
2	С/У	6.1	
3	Кухня-ниша	6.3	
4	Гардероб	4.3	
5	Жилая комната	15.5	
6	Жилая комната	11.2	

**Условные обозначения**

Обоз. на плане	Наименование
	Счетчики горячей и холодной воды (x - номер корпуса, y - номер этажа, z - порядковый номер)
	Место установки шкафа АСКУЭ
	Шкаф СОТ
	Блок коммутации
	Разветвитель интерфейса
	Кабель КИПВЭн(А)-НФ 2x2x0.78
	Кабельная трасса в лотке СС
	Кабельная трасса в ПВХ-трубе
	Спуск/лоджен с этажа на этаж

				ГКО-1006/21-АСКУЭ.2		
Мультифункциональный жилой комплекс со встроенно-пристроенными помещениями (3-й этап строительства). Корпус 4, Корпус 5), расположенный на земельном участке по адресу: г. Москва, СВАО, ул. Ботаническая, вл 29						
Изм.	Кол.чл.	Лист	№ док.	Подпись	Дата	
Разработал	Шусткина		4001/2024		08.05.24	
ГИП	Семенов				08.05.24	
Проверил	Семенов				08.05.24	
				Автоматизированная система контроля и учета водопотребления		Страницы
				Типовой план расположения оборудования 9-11 этажа (4 корпус)		Лист
				000 "КОНКРИТ СТОУН"		Листов
						р 10

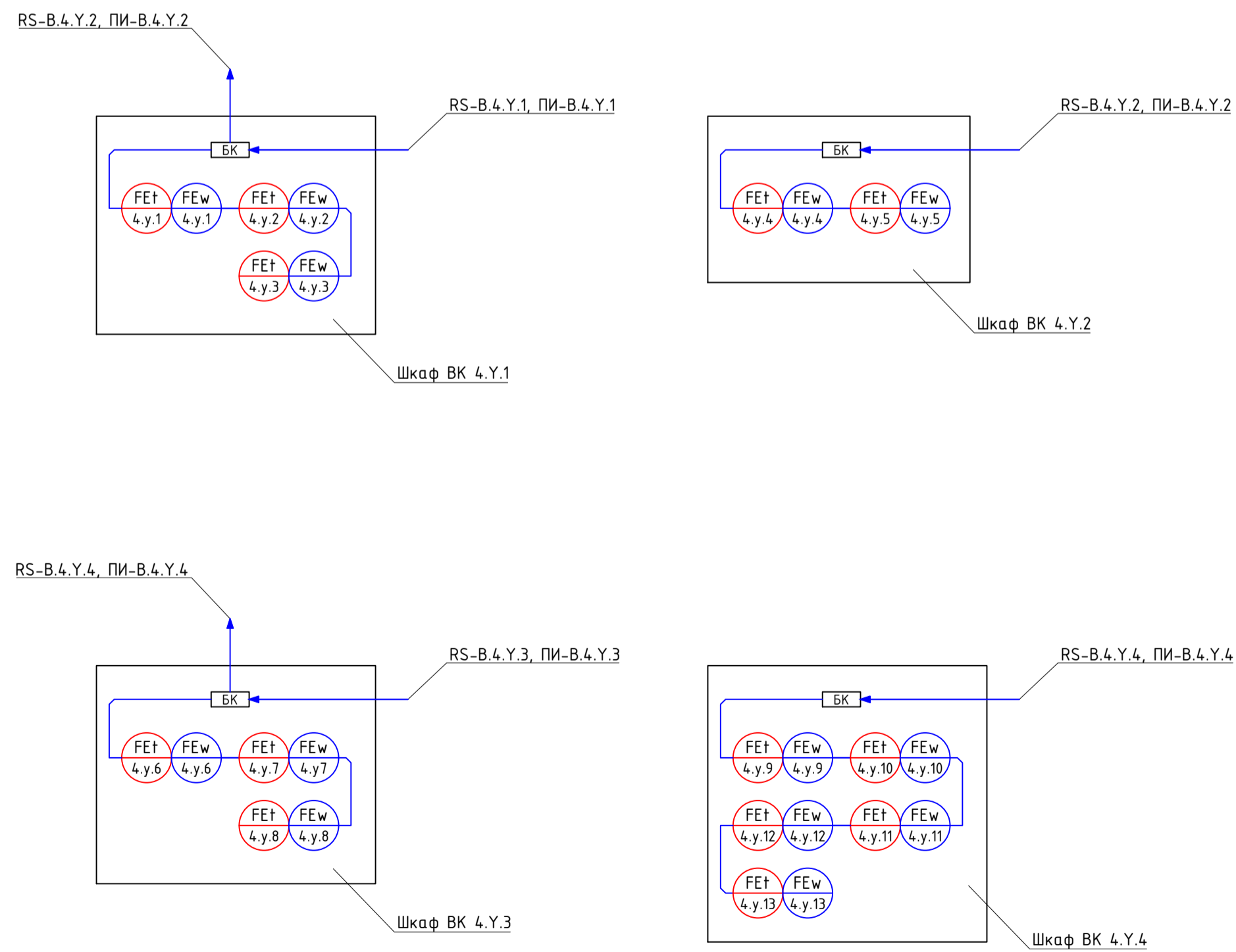
Изд. N подл. \_\_\_\_\_  
 План. и абз. \_\_\_\_\_  
 Взам. инв. N \_\_\_\_\_  
 Соединено \_\_\_\_\_



Экспликация помещений МОП 12-го этажа			
Номер	Наименование помещения	Площадь	Кат. помещени я
12.4.1	Коридор	38.8	
12.4.2	Коридор	36.9	
12.4.3	Тамбур (ПБЗ МГН)	9.4	
12.4.4	Тамбур (ПБЗ МГН)	9.4	
12.4.5	ЛК - 3	11.2	
12.4.6	ЛК - 2	11.2	
		116.9	

Экспликация помещений квартир 12-го этажа			
Номер	Наименование помещения	Площадь	Кат. помещени я
<b>1. Двухкомнатная квартира 2Е</b>			
1	Коридор	8	
2	С/У	6.1	
3	Кухня- ниша	7.1	
4	Гардероб	4.2	
5	Жилая комната	14	
6	Жилая комната	11.8	
<b>2. Трёхкомнатная квартира 3Е</b>			
1	Коридор	7.6	
2	С/У	2.7	
3	Кухня- ниша	8.3	
4	Коридор	4.3	
5	С/У	6.1	
6	Жилая комната	14.1	
7	Жилая комната	12.3	
8	Жилая комната	20	
<b>3. Трёхкомнатная квартира 3Е</b>			
1	Коридор	8.5	
2	С/У	4.2	
3	Кухня- ниша	8.6	
4	С/У	5.9	
5	Жилая комната	18	
6	Жилая комната	15.3	
7	Жилая комната	17.7	
<b>4. Трёхкомнатная квартира 3Е</b>			
1	Коридор	8.5	
2	С/У	4.2	
3	Кухня- ниша	8	
4	С/У	6.3	
5	Жилая комната	15.7	
6	Жилая комната	15.5	
7	Жилая комната	17.9	
<b>5. Четырёхкомнатная квартира 4Е</b>			
1	Коридор	16	
2	С/У	3.9	
3	Кухня- ниша	7.7	
4	Гардероб	4.8	
5	Гардероб	8	
6	Гардероб	7.9	
7	С/У	5.9	
8	Жилая комната	11	
9	Жилая комната	25.8	
10	Жилая комната	11	
11	Жилая комната	12.5	

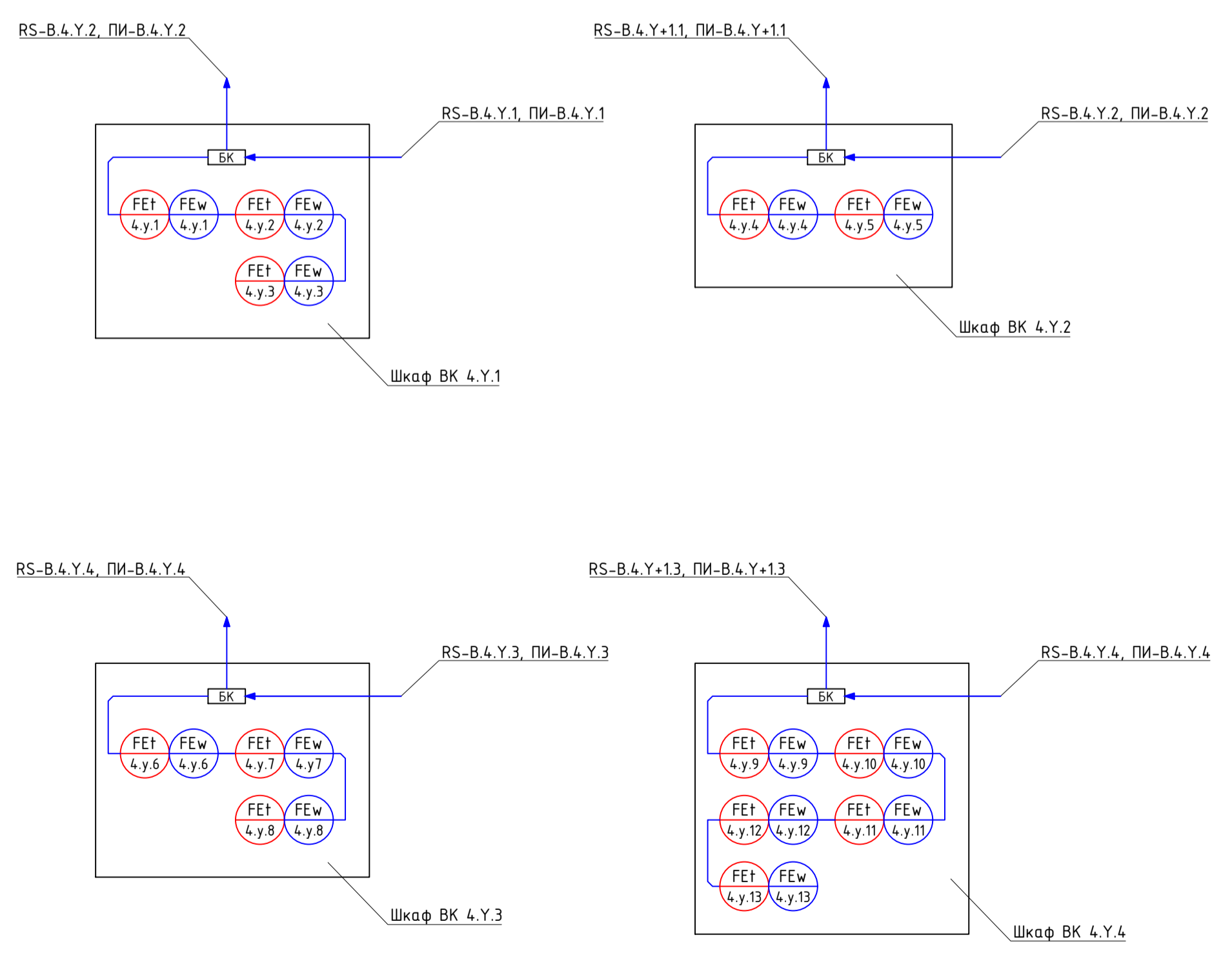
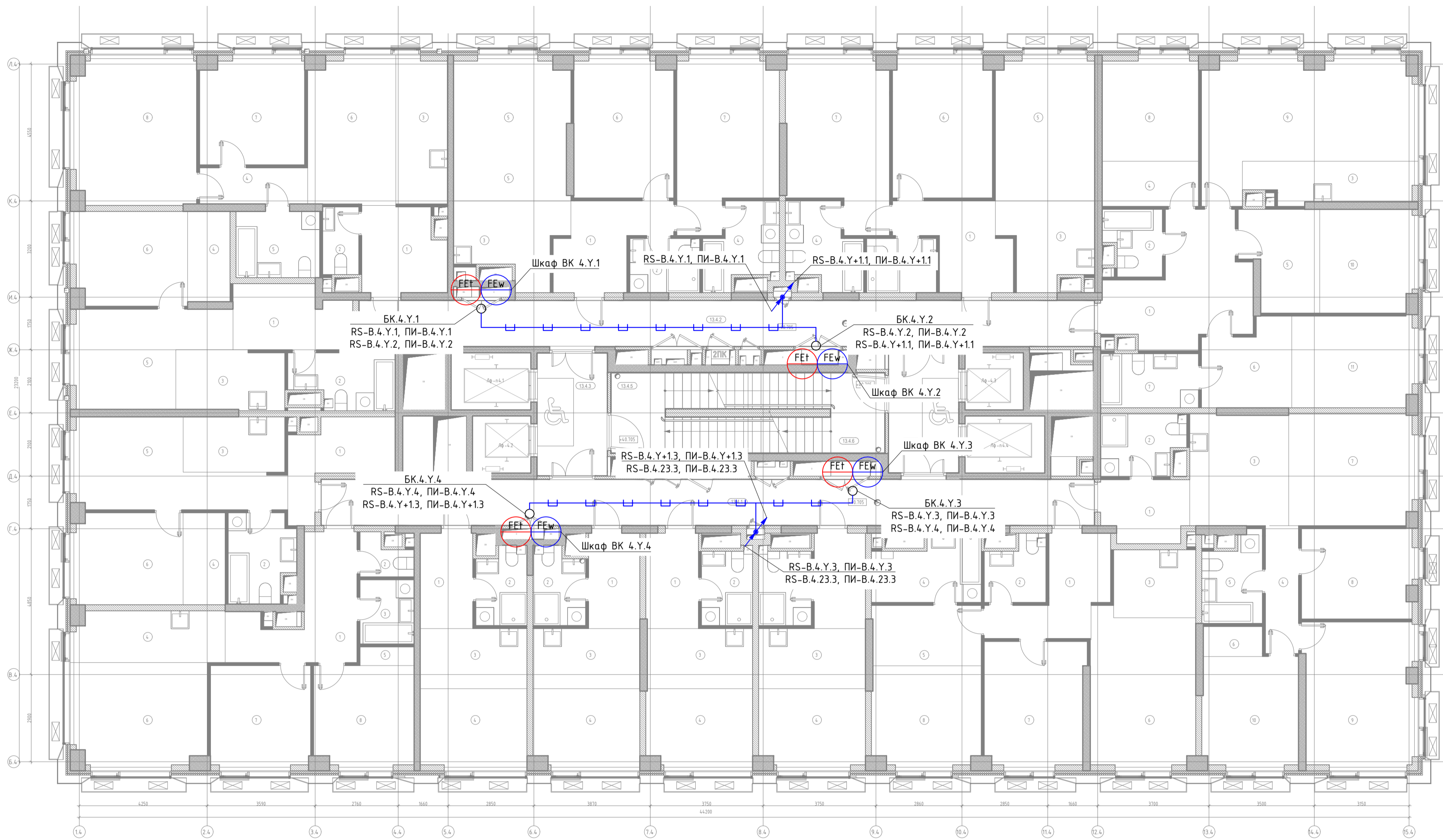
Экспликация помещений квартир 12-го этажа			
Номер	Наименование помещения	Площадь	Кат. помещени я
<b>6. Четырёхкомнатная квартира 4Е</b>			
1	Коридор	5.8	
2	С/У	5.4	
3	Кухня- ниша	12.1	
4	Коридор	4.7	
5	С/У	5.4	
6	Гардероб	2	
7	Жилая комната	15.6	
8	Жилая комната	11.1	
9	Жилая комната	18	
10	Жилая комната	11.9	
<b>7. Трёхкомнатная квартира 3Е</b>			
1	Коридор	8.8	
2	С/У	4	
3	Кухня- ниша	6.2	
4	С/У	7.3	
5	Гардероб	7.3	
6	Жилая комната	17.7	
7	Жилая комната	13.8	
8	Жилая комната	12	
<b>8. Квартира - студия 1С</b>			
1	Коридор	5.4	
2	С/У	4.4	
3	Кухня- ниша	7.1	
4	Жилая комната	9.3	
<b>9. Квартира - студия 1С</b>			
1	Коридор	5.5	
2	С/У	4.3	
3	Кухня- ниша	7	
4	Жилая комната	9.4	
<b>10. Квартира - студия 1С</b>			
1	Коридор	5.4	
2	С/У	4.3	
3	Кухня- ниша	7.1	
4	Жилая комната	9.4	
<b>11. Квартира - студия 1С</b>			
1	Коридор	5.5	
2	С/У	4.2	
3	Кухня- ниша	7.1	
4	Жилая комната	9.6	
<b>12. Трёхкомнатная квартира 3Е</b>			
1	Коридор	11.2	
2	С/У	2	
3	С/У	3.8	
4	Кухня- ниша	8.5	
5	Гардероб	1.1	
6	Жилая комната	15.4	
7	Жилая комната	11.4	
8	Жилая комната	11.3	
<b>13. Двухкомнатная квартира 2Е</b>			
1	Коридор	7.6	
2	С/У	6.1	
3	Кухня- ниша	6.3	
4	Гардероб	4.3	
5	Жилая комната	15.5	
6	Жилая комната	11.2	



Условные обозначения

Обоз. на плане	Наименование
	Счетчики горячей и холодной воды (х - номер корпуса, у - номер этажа, z - порядковый номер)
	Место установки шкафа АСКУЭ
	Шкаф СОТ
	Блок коммутации
	Разветвитель интерфейса
	Кабель КИПЭне(A)-HF 2x2x0.78
	Кабельная трасса в лотке СС
	Кабельная трасса в ПВХ-трубе
	Спуск/лоджен с этажа на этаж

ГКО-1006/21-АСКУЭ.2					
Мультифункциональный жилой комплекс со встроенно-пристроенными помещениями (3-й этап строительства). Корпус 4, Корпус 5), расположенный на земельном участке по адресу: г. Москва, СВАО, ул. Ботаническая, вл 29					
Изм.	Кол.чч	Лист	№ док	Подпись	Дата
Разработал	Штуккина	Семенов	08.05.24		
ГИП	Семенов		08.05.24		
Проверил	Семенов		08.05.24		
Автоматизированная система контроля и учета водопотребления				Страница	Лист
План расположения оборудования на 12 этаже (4 корпус)				Р	11
				ООО "КОНКРИТ СТОУН"	



Экспликация помещений МОП 13-го этажа			
Номер	Наименование помещения	Площадь	Кат. помещени я
13.4.1	Коридор	38.8	
13.4.2	Коридор	36.9	
13.4.3	Тамбур (ПБЗ МГН)	9.4	
13.4.4	Тамбур (ПБЗ МГН)	9.4	
13.4.5	ЛК - 3	11.2	
13.4.6	ЛК - 2	11.2	
		116.9	

Экспликация помещений квартир 13-го этажа			
Номер	Наименование помещения	Площадь	Кат. помещени я
<b>1. Двухкомнатная квартира 2Е</b>			
1	Коридор	8	
2	С/У	6.1	
3	Кухня-ниша	7.1	
4	Гардероб	4.2	
5	Жилая комната	14	
6	Жилая комната	11.8	
<b>2. Трёхкомнатная квартира 3Е</b>			
1	Коридор	7.6	
2	С/У	2.7	
3	Кухня-ниша	8.3	
4	Коридор	4.3	
5	С/У	6.1	
6	Жилая комната	14.2	
7	Жилая комната	12.3	
8	Жилая комната	20.1	
<b>3. Трёхкомнатная квартира 3Е</b>			
1	Коридор	8.5	
2	С/У	4.2	
3	Кухня-ниша	8.6	
4	С/У	5.9	
5	Жилая комната	18	
6	Жилая комната	15.3	
7	Жилая комната	17.7	
<b>4. Трёхкомнатная квартира 3Е</b>			
1	Коридор	8.5	
2	С/У	4.2	
3	Кухня-ниша	8	
4	С/У	6.3	
5	Жилая комната	15.7	
6	Жилая комната	15.5	
7	Жилая комната	17.9	
<b>5. Четырёхкомнатная квартира 4Е</b>			
1	Коридор	16	
2	С/У	3.9	
3	Кухня-ниша	7.4	
4	Гардероб	4.8	
5	Гардероб	8	
6	Гардероб	7.9	
7	С/У	5.9	
8	Жилая комната	11	
9	Жилая комната	26.2	
10	Жилая комната	11	
11	Жилая комната	12.5	

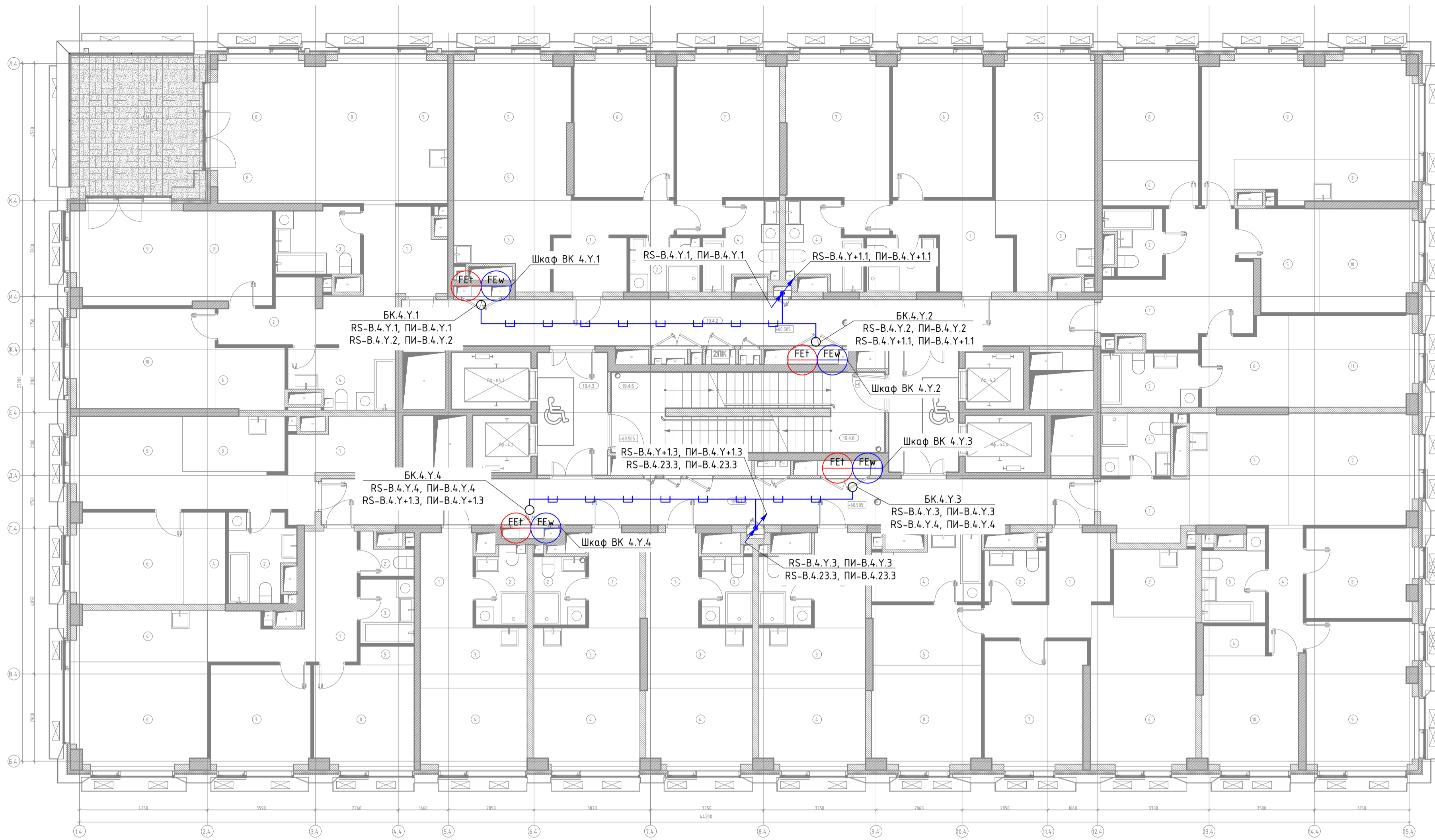
Экспликация помещений квартир 13-го этажа			
Номер	Наименование помещения	Площадь	Кат. помещени я
<b>6. Четырёхкомнатная квартира 4Е</b>			
1	Коридор	5.8	
2	С/У	5.4	
3	Кухня-ниша	12.1	
4	Коридор	4.7	
5	С/У	5.4	
6	Гардероб	2	
7	Жилая комната	15.6	
8	Жилая комната	11.1	
9	Жилая комната	17.9	
10	Жилая комната	11.8	
<b>7. Трёхкомнатная квартира 3Е</b>			
1	Коридор	8.8	
2	С/У	4	
3	Кухня-ниша	6.2	
4	С/У	7.3	
5	Гардероб	7.3	
6	Жилая комната	17.7	
7	Жилая комната	13.8	
8	Жилая комната	12.1	
<b>8. Квартира - студия 1С</b>			
1	Коридор	5.4	
2	С/У	4.4	
3	Кухня-ниша	7.1	
4	Жилая комната	9.3	
<b>9. Квартира - студия 1С</b>			
1	Коридор	5.5	
2	С/У	4.3	
3	Кухня-ниша	7	
4	Жилая комната	9.4	
<b>10. Квартира - студия 1С</b>			
1	Коридор	5.4	
2	С/У	4.3	
3	Кухня-ниша	7.1	
4	Жилая комната	9.4	
<b>11. Квартира - студия 1С</b>			
1	Коридор	5.5	
2	С/У	4.2	
3	Кухня-ниша	7.1	
4	Жилая комната	9.5	
<b>12. Трёхкомнатная квартира 3Е</b>			
1	Коридор	11.2	
2	С/У	2	
3	С/У	3.8	
4	Кухня-ниша	8.6	
5	Гардероб	1.1	
6	Жилая комната	15.6	
7	Жилая комната	11.4	
8	Жилая комната	11.2	
<b>13. Двухкомнатная квартира 2Е</b>			
1	Коридор	7.6	
2	С/У	6.1	
3	Кухня-ниша	6.2	
4	Гардероб	4.3	
5	Жилая комната	15.6	
6	Жилая комната	11.2	

**Условные обозначения**

Обоз. на плане	Наименование
	Счетчики горячей и холодной воды (x - номер корпуса, y - номер этажа, z - порядковый номер)
	Место установки шкафов АСКУЭ
	Шкаф СОТ
	Блок коммутации
	Разветвитель интерфейса
	Кабель КИПЭне(А)-HF 2x2x0.78
	Кабельная трасса в лотке СС
	Кабельная трасса в ПВХ-трубе
	Спуск/подъем с этажа на этаж

ГКО-1006/21-АСКУЭ.2			
Многофункциональный жилой комплекс со встроенно-пристроенными помещениями (3-й этап строительства). Корпус 4, Корпус 5), расположенный на земельном участке по адресу: г. Москва, СВАО, ул. Ботаническая, вл 29			
Изм.	Кол.уч.	Лист	№ док
Разработана	Штуккина	Семенов	08.05.26
ГИП	Семенов	Семенов	08.05.26
Проверил	Семенов	Семенов	08.05.26
Автоматизированная система контроля и учета водопотребления		Страница	Лист
Типовой план расположения оборудования 13-18 этажа (4 корпус)		Р	12
		000 "КОНКРИТ СТОУН"	

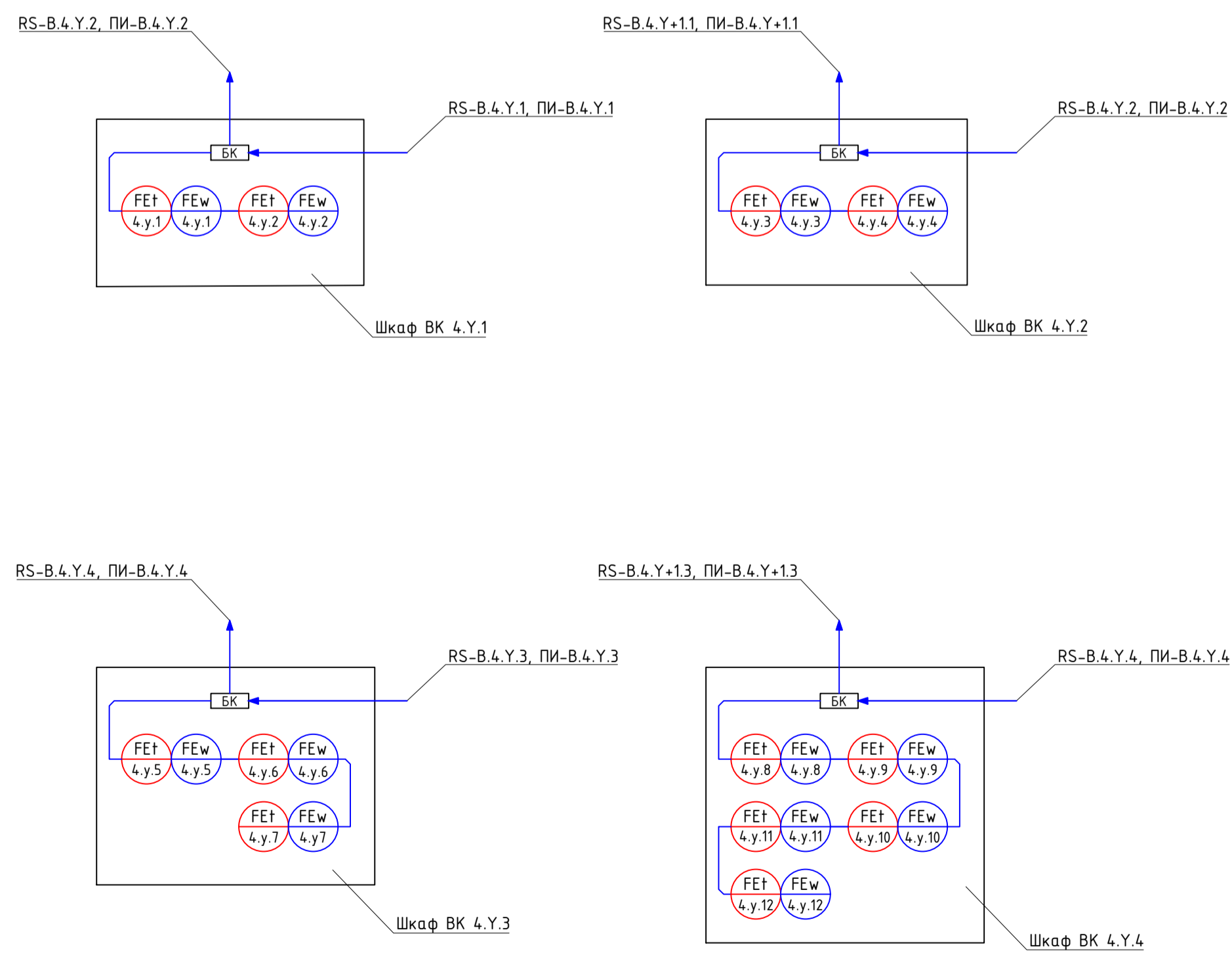
Изд. N подл. План. и абзац. Взам. инв. N Соединено



Экспликация помещений МОР 19-го этажа			
Номер	Наименование помещения	Площадь	Кат. помещени я
19.4.1	Коридор	38.8	
19.4.2	Коридор	34.7	
19.4.3	Тамбур (ПБЗ МГН)	9.4	
19.4.4	Тамбур (ПБЗ МГН)	9.4	
19.4.5	ЛК - 3	11.2	
19.4.6	ЛК - 2	11.2	
		114.7	

Экспликация помещений квартир 19-го этажа			
Номер	Наименование помещения	Площадь	Кат. помещени я
5. Четырёхкомнатная квартира 4Е			
1	Коридор	5.8	
2	С/У	4.8	
3	Кухня- ниша	12.1	
4	Коридор	4.9	
5	С/У	5.5	
6	Гардероб	2.1	
7	Жилая комната	15.6	
8	Жилая комната	10.7	
9	Жилая комната	17.9	
10	Жилая комната	11.9	
6. Трёхкомнатная квартира 3Е			
1	Коридор	8.8	
2	С/У	3.5	
3	Кухня- ниша	6.2	
4	С/У	7.2	
5	Гардероб	7.3	
6	Жилая комната	17.7	
7	Жилая комната	13.8	
8	Жилая комната	12.1	
7. Квартира - студия 1С			
1	Коридор	5.4	
2	С/У	4	
3	Кухня- ниша	7.1	
4	Жилая комната	9.3	
8. Квартира - студия 1С			
1	Коридор	5.5	
2	С/У	3.9	
3	Кухня- ниша	7	
4	Жилая комната	9.4	
9. Квартира - студия 1С			
1	Коридор	5.4	
2	С/У	4	
3	Кухня- ниша	7.1	
4	Жилая комната	9.5	
10. Квартира - студия 1С			
1	Коридор	5.5	
2	С/У	4.2	
3	Кухня- ниша	7.1	
4	Жилая комната	9.6	
11. Трёхкомнатная квартира 3Е			
1	Коридор	12.2	
2	С/У	1.9	
3	С/У	3.8	
4	Кухня- ниша	7.5	
5	Гардероб	1.1	
6	Жилая комната	15.7	
7	Жилая комната	11.5	
8	Жилая комната	11.4	
12. Двухкомнатная квартира 2Е			
1	Коридор	7.4	
2	С/У	6	
3	Кухня- ниша	6.3	
4	Гардероб	4.3	
5	Жилая комната	15.5	
6	Жилая комната	11.2	
		770.6	

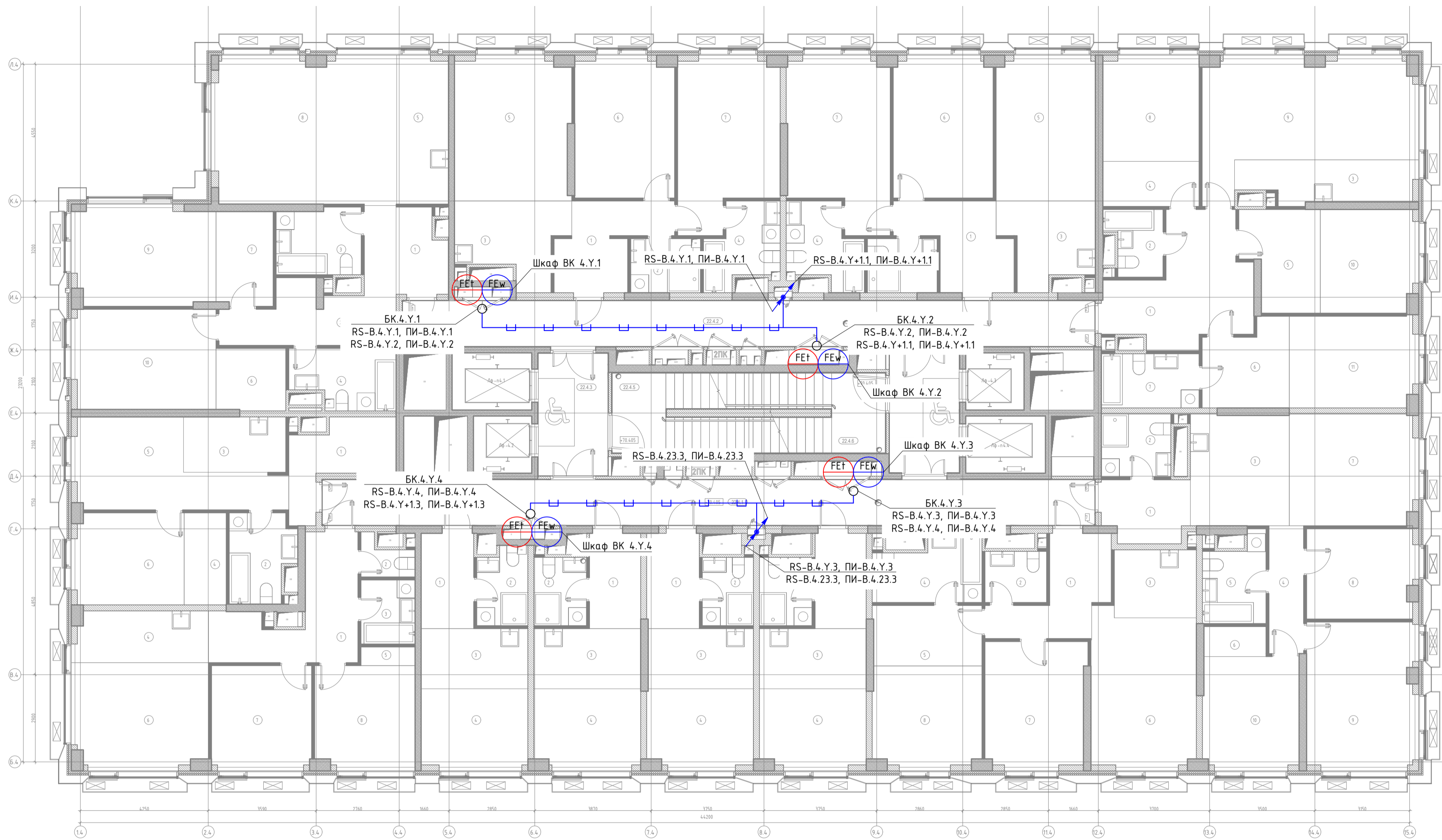
Экспликация помещений квартир 19-го этажа			
Номер	Наименование помещения	Площадь	Кат. помещени я
1. Трёхкомнатная квартира 3Е			
1	Коридор	4.4	
2	Коридор	12.7	
3	С/У	6.1	
4	С/У	6.6	
5	Кухня- ниша	8.4	
6	Гардероб	4.8	
7	Гардероб	5.9	
8	Жилая комната	28.9	
9	Жилая комната	14.7	
10	Жилая комната	15.8	
11	Терраса	6	
2. Трёхкомнатная квартира 3Е			
1	Коридор	8.5	
2	С/У	4.2	
3	Кухня- ниша	8.6	
4	С/У	5.9	
5	Жилая комната	18.1	
6	Жилая комната	15.3	
7	Жилая комната	17.7	
3. Трёхкомнатная квартира 3Е			
1	Коридор	8.5	
2	С/У	4.2	
3	Кухня- ниша	7.8	
4	С/У	6.2	
5	Жилая комната	15.8	
6	Жилая комната	15.6	
7	Жилая комната	17.9	
4. Четырёхкомнатная квартира 4Е			
1	Коридор	15.9	
2	С/У	3.8	
3	Кухня- ниша	8	
4	Гардероб	4.8	
5	Гардероб	8	
6	Гардероб	7.6	
7	С/У	5.9	
8	Жилая комната	11.1	
9	Жилая комната	25.6	
10	Жилая комната	10.9	
11	Жилая комната	12.7	



**Условные обозначения**

Обоз. на плане	Наименование
	Счетчики горячей и холодной воды (x - номер корпуса, y - номер этажа, z - порядковый номер)
	Место установки шкафа АСКУЭ
	Шкаф СОТ
	Блок коммутации
	Разветвитель интерфейса
	Кабель КИПЭне(А)-HF 2x2x0.78
	Кабельная трасса в лотке СС
	Кабельная трасса в ПВХ-трубе
	Спуск/подъем с этажа на этаж

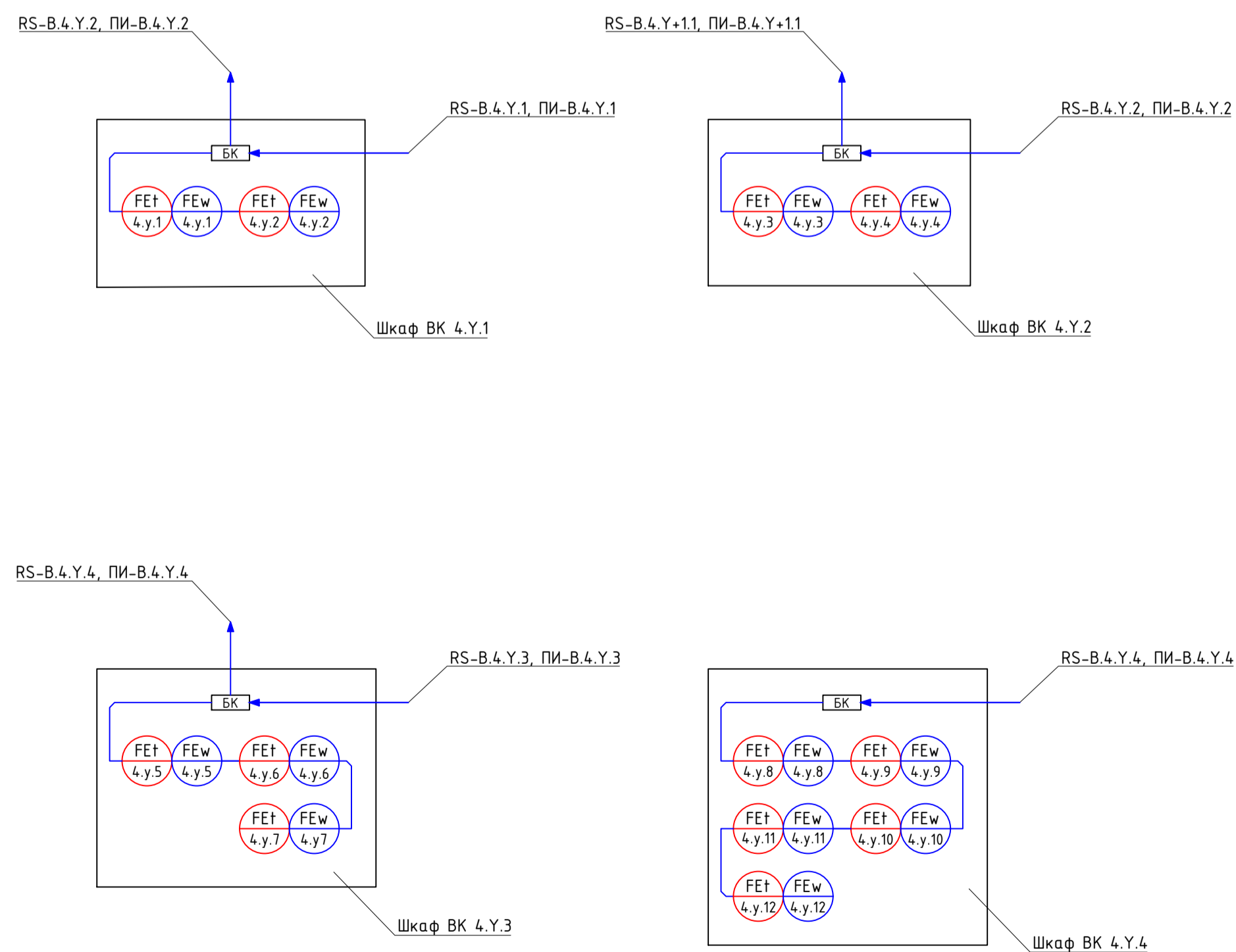
ГКО-1006/21-АСКУЭ.2			
Мультифункциональный жилой комплекс со встроенно-пристроенными помещениями (3-й этап строительства). Корпус 4, Корпус 5), расположенный на земельном участке по адресу: г. Москва, СВАО, ул. Ботаническая, вл 29			
Изм.	Кол.уч.	Лист	№ док
Разработал	Штуккина	Семенов	08.05.24
ГИП	Семенов	Семенов	08.05.24
Проверил	Семенов	Семенов	08.05.24
Автоматизированная система контроля и учета водопотребления		Стадия	Лист
Типовой план расположения оборудования 19-21 этажа (4 корпус)		Р	13
		000 "КОНКРИТ СТОУН"	



Экспликация помещений МОП 22-го этажа			
Номер	Наименование помещения	Площадь	Кат. помещени я
22.4.1	Коридор	38.8	
22.4.2	Коридор	34.7	
22.4.3	Тамбур (ПБЗ МГН)	9.4	
22.4.4	Тамбур (ПБЗ МГН)	9.4	
22.4.5	ЛК - 3	11.2	
22.4.6	ЛК - 2	11.2	
		114.7	

Экспликация помещений квартир 22-го этажа			
Номер	Наименование помещения	Площадь	Кат. помещени я
<b>5. Четырёхкомнатная квартира 4Е</b>			
1	Коридор	5.8	
2	С/У	4.8	
3	Кухня- ниша	12.1	
4	Коридор	4.9	
5	С/У	5.5	
6	Гардероб	2.1	
7	Жилая комната	15.6	
8	Жилая комната	10.7	
9	Жилая комната	17.9	
10	Жилая комната	12	
<b>6. Трёхкомнатная квартира 3Е</b>			
1	Коридор	8.8	
2	С/У	3.5	
3	Кухня- ниша	6.2	
4	С/У	7.2	
5	Гардероб	7.3	
6	Жилая комната	17.8	
7	Жилая комната	13.9	
8	Жилая комната	12.1	
<b>7. Квартира - студия 1С</b>			
1	Коридор	5.4	
2	С/У	4	
3	Кухня- ниша	7.1	
4	Жилая комната	9.3	
<b>8. Квартира - студия 1С</b>			
1	Коридор	5.5	
2	С/У	3.9	
3	Кухня- ниша	7	
4	Жилая комната	9.3	
<b>9. Квартира - студия 1С</b>			
1	Коридор	5.4	
2	С/У	4	
3	Кухня- ниша	7.1	
4	Жилая комната	9.4	
<b>10. Квартира - студия 1С</b>			
1	Коридор	5.5	
2	С/У	4.2	
3	Кухня- ниша	7.1	
4	Жилая комната	9.5	
<b>11. Трёхкомнатная квартира 3Е</b>			
1	Коридор	12.2	
2	С/У	1.9	
3	С/У	3.8	
4	Кухня- ниша	7.5	
5	Гардероб	1.1	
6	Жилая комната	15.8	
7	Жилая комната	11.5	
8	Жилая комната	11.4	
<b>12. Двухкомнатная квартира 2Е</b>			
1	Коридор	7.4	
2	С/У	6	
3	Кухня- ниша	6.3	
4	Гардероб	4.3	
5	Жилая комната	15.5	
6	Жилая комната	11.1	
<b>1. Трёхкомнатная квартира 3Е</b>			
1	Коридор	4.4	
2	Коридор	12.7	
3	С/У	6.1	
4	С/У	6.6	
5	Кухня- ниша	8.4	
6	Гардероб	4.8	
7	Гардероб	5.9	
8	Жилая комната	29.7	
9	Жилая комната	15.4	
10	Жилая комната	15.8	
<b>2. Трёхкомнатная квартира 3Е</b>			
1	Коридор	8.5	
2	С/У	4.2	
3	Кухня- ниша	8.6	
4	С/У	5.9	
5	Жилая комната	18.1	
6	Жилая комната	15.3	
7	Жилая комната	17.7	
<b>3. Трёхкомнатная квартира 3Е</b>			
1	Коридор	8.5	
2	С/У	4.2	
3	Кухня- ниша	7.8	
4	С/У	6.2	
5	Жилая комната	15.8	
6	Жилая комната	15.5	
7	Жилая комната	17.9	
<b>4. Четырёхкомнатная квартира 4Е</b>			
1	Коридор	15.9	
2	С/У	3.8	
3	Кухня- ниша	8	
4	Гардероб	4.8	
5	Гардероб	8	
6	Гардероб	7.6	
7	С/У	5.9	
8	Жилая комната	11.2	
9	Жилая комната	25.7	
10	Жилая комната	10.9	
11	Жилая комната	12.7	

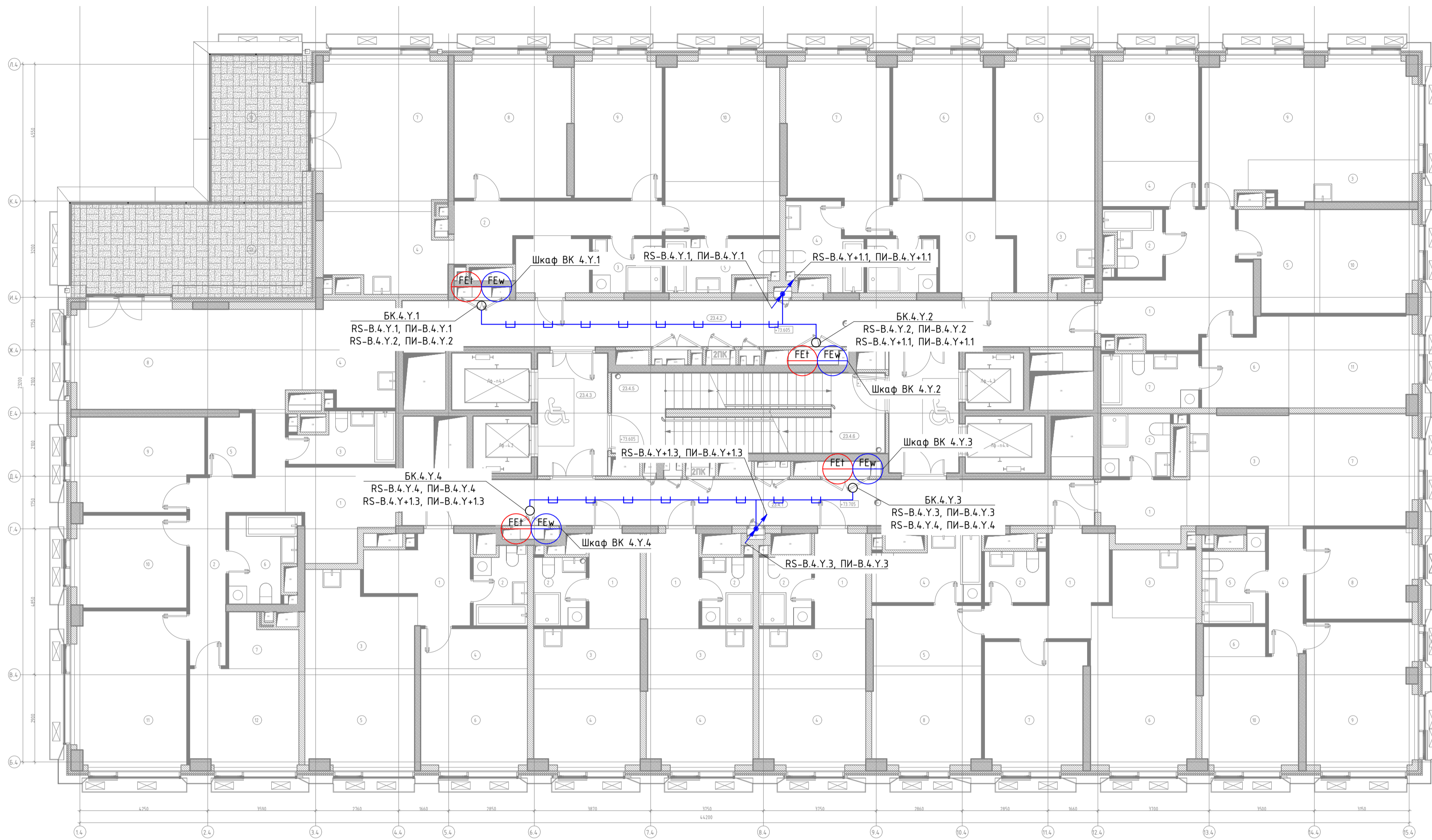
Экспликация помещений квартир 22-го этажа			
Номер	Наименование помещения	Площадь	Кат. помещени я
<b>5. Четырёхкомнатная квартира 4Е</b>			
1	Коридор	5.8	
2	С/У	4.8	
3	Кухня- ниша	12.1	
4	Коридор	4.9	
5	С/У	5.5	
6	Гардероб	2.1	
7	Жилая комната	15.6	
8	Жилая комната	10.7	
9	Жилая комната	17.9	
10	Жилая комната	12	
<b>6. Трёхкомнатная квартира 3Е</b>			
1	Коридор	8.8	
2	С/У	3.5	
3	Кухня- ниша	6.2	
4	С/У	7.2	
5	Гардероб	7.3	
6	Жилая комната	17.8	
7	Жилая комната	13.9	
8	Жилая комната	12.1	
<b>7. Квартира - студия 1С</b>			
1	Коридор	5.4	
2	С/У	4	
3	Кухня- ниша	7.1	
4	Жилая комната	9.3	
<b>8. Квартира - студия 1С</b>			
1	Коридор	5.5	
2	С/У	3.9	
3	Кухня- ниша	7	
4	Жилая комната	9.3	
<b>9. Квартира - студия 1С</b>			
1	Коридор	5.4	
2	С/У	4	
3	Кухня- ниша	7.1	
4	Жилая комната	9.4	
<b>10. Квартира - студия 1С</b>			
1	Коридор	5.5	
2	С/У	4.2	
3	Кухня- ниша	7.1	
4	Жилая комната	9.5	
<b>11. Трёхкомнатная квартира 3Е</b>			
1	Коридор	12.2	
2	С/У	1.9	
3	С/У	3.8	
4	Кухня- ниша	7.5	
5	Гардероб	1.1	
6	Жилая комната	15.8	
7	Жилая комната	11.5	
8	Жилая комната	11.4	
<b>12. Двухкомнатная квартира 2Е</b>			
1	Коридор	7.4	
2	С/У	6	
3	Кухня- ниша	6.3	
4	Гардероб	4.3	
5	Жилая комната	15.5	
6	Жилая комната	11.1	



**Условные обозначения**

Обоз. на плане	Наименование
	Счетчики горячей и холодной воды (x - номер корпуса, y - номер этажа, z - порядковый номер)
	Место установки шкафов АСКУЭ
	Шкаф СОТ
	Блок коммутации
	Разветвитель интерфейса
	Кабель КИПЭне(А)-HF 2x2x0.78
	Кабельная трасса в лотке СС
	Кабельная трасса в ПВХ-трубе
	Спуск/лоджен с этажа на этаж

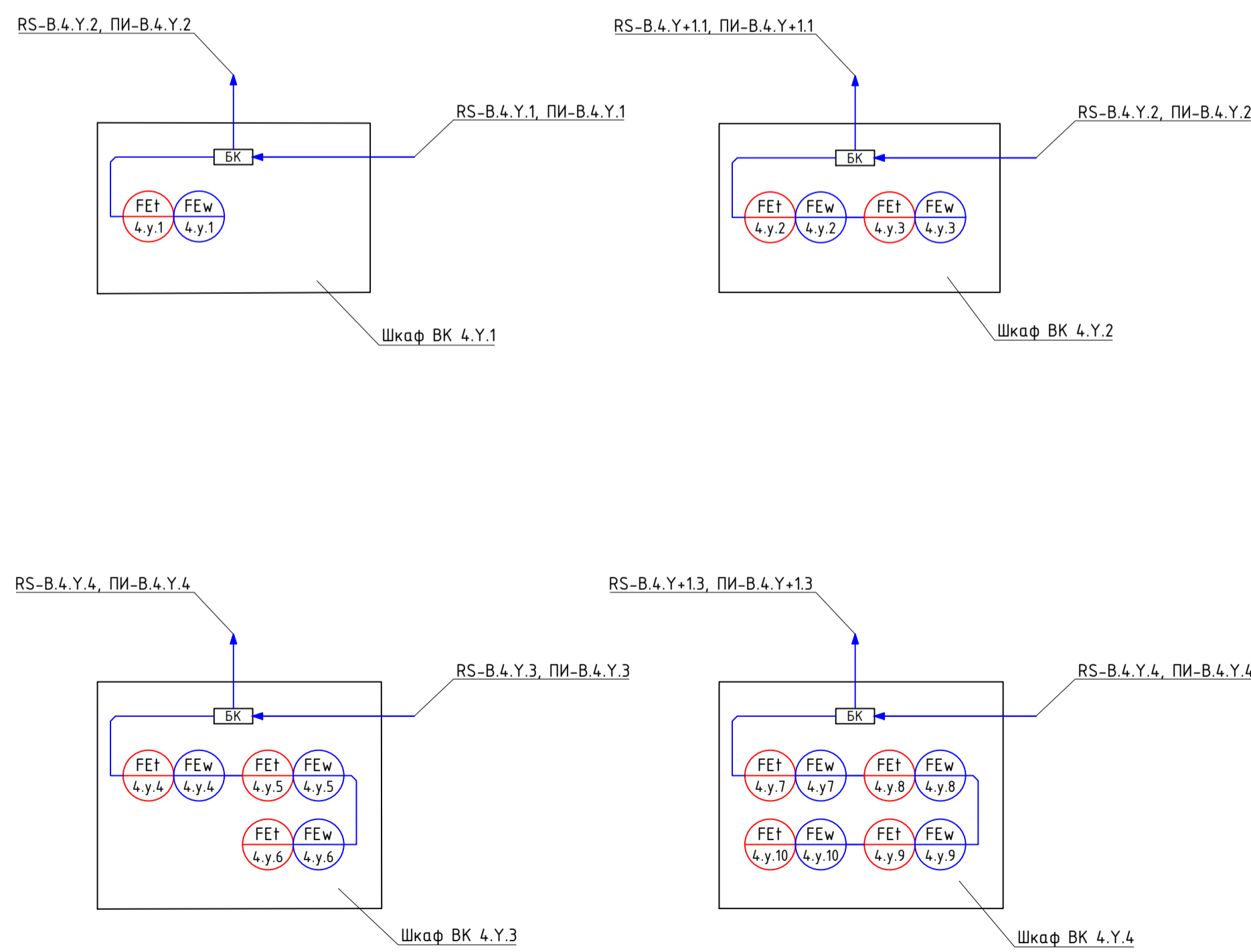
ГКО-1006/21-АСКУЭ.2					
Многофункциональный жилой комплекс со встроенно-пристроенными помещениями (3-й этап строительства). Корпус 4, Корпус 5), расположенный на земельном участке по адресу г. Москва, СВАО, ул. Ботаническая, вл 29					
Изм.	Кол.уч.	Лист	№ док	Подпись	Дата
Разработал	Штуккина	Семенов	08.05.24		08.05.24
Автоматизированная система контроля и учета водопотребления			Стадия	Лист	Листов
План расположения оборудования на 22 этаже (4 корпус)			Р	14	
000 "КОНКРИТ СТОУН"					Формат А1_L



Экспликация помещений МОП 23-го этажа			
Номер	Наименование помещения	Площадь	Кат. помещени я
23.4.1	Коридор	34.7	
23.4.2	Коридор	34.7	
23.4.3	Тамбур (ПБЗ МГН)	9.4	
23.4.4	Тамбур (ПБЗ МГН)	9.4	
23.4.5	ЛК - 3	11.2	
23.4.6	ЛК - 2	11.2	
		110.6	

Экспликация помещений квартир 23-го этажа			
Номер	Наименование помещения	Площадь	Кат. помещени я
<b>1. Четырёхкомнатная квартира 4Е</b>			
1	Коридор	4.5	
2	Жилая комната	9.8	
3	С/У	4.2	
4	Кухня- ниша	10.2	
5	С/У	6	
6	Гардероб	6.9	
7	Жилая комната	21.2	
8	Жилая комната	17.8	
9	Жилая комната	13.6	
10	Жилая комната	15.5	
11	Терраса	4.8	
<b>2. Трёхкомнатная квартира 3Е</b>			
1	Коридор	8.5	
2	С/У	4.2	
3	Кухня- ниша	7.8	
4	С/У	6.2	
5	Жилая комната	15.8	
6	Жилая комната	15.5	
7	Жилая комната	17.8	
<b>3. Четырёхкомнатная квартира 4Е</b>			
1	Коридор	15.9	
2	С/У	3.8	
3	Кухня- ниша	7.5	
4	Гардероб	4.8	
5	Гардероб	8	
6	Гардероб	7.6	
7	С/У	5.9	
8	Жилая комната	11.1	
9	Жилая комната	26.3	
10	Жилая комната	10.8	
11	Жилая комната	12.7	
<b>4. Четырёхкомнатная квартира 4Е</b>			
1	Коридор	5.7	
2	С/У	4.8	
3	Кухня- ниша	12.3	
4	Коридор	4.9	
5	С/У	5.5	
6	Гардероб	2.1	
7	Жилая комната	15.6	
8	Жилая комната	10.7	
9	Жилая комната	17.9	
10	Жилая комната	11.9	

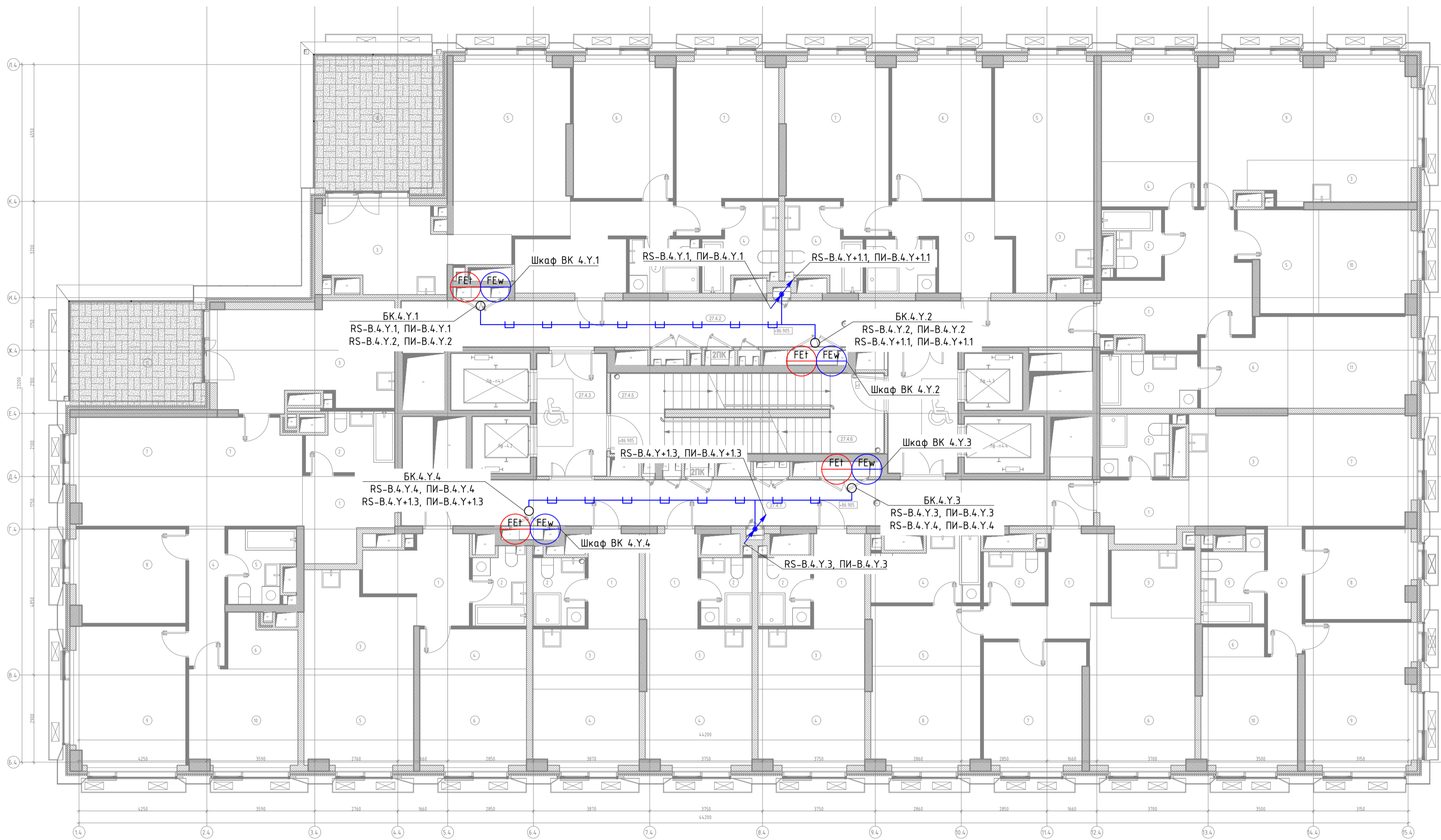
Экспликация помещений квартир 23-го этажа			
Номер	Наименование помещения	Площадь	Кат. помещени я
<b>5. Трёхкомнатная квартира 3Е</b>			
1	Коридор	8.6	
2	С/У	3.5	
3	Кухня- ниша	6.3	
4	С/У	7.2	
5	Гардероб	7.3	
6	Жилая комната	17.8	
7	Жилая комната	13.9	
8	Жилая комната	12.1	
<b>6. Квартира - студия 1С</b>			
1	Коридор	5.4	
2	С/У	4	
3	Кухня- ниша	7.1	
4	Жилая комната	9.3	
<b>7. Квартира - студия 1С</b>			
1	Коридор	5.5	
2	С/У	3.9	
3	Кухня- ниша	7	
4	Жилая комната	9.3	
<b>8. Квартира - студия 1С</b>			
1	Коридор	5.4	
2	С/У	4	
3	Кухня- ниша	7.1	
4	Жилая комната	9.3	
<b>9. Двухкомнатная квартира 2Е</b>			
1	Коридор	8	
2	С/У	4.5	
3	Кухня- ниша	10.5	
4	Гардероб	4.7	
5	Жилая комната	12.1	
6	Жилая комната	11.9	
<b>10. Пятикомнатная квартира 5Е</b>			
1	Коридор	9.1	
2	Коридор	12	
3	С/У	5.2	
4	Кухня- ниша	10.2	
5	Гардероб	2.9	
6	С/У	6	
7	Гардероб	3.6	
8	Жилая комната	26	
9	Жилая комната	13	
10	Жилая комната	11.5	
11	Жилая комната	19.8	
12	Жилая комната	12	
13	Терраса	6.5	
		739.6	



**Условные обозначения**

Обоз. на плане	Наименование
	Счетчики горячей и холодной воды (х - номер корпуса, у - номер этажа, z - порядковый номер)
	Место установки шкафов АСКУЭ
	Шкаф СОТ
	Блок коммутации
	Разветвитель интерфейса
	Кабель КИПЭн(А)-НФ 2x2x0.78
	Кабельная трасса в лотке СС
	Кабельная трасса в ПВХ-трубе
	Спуск/лоджен с этажа на этаж

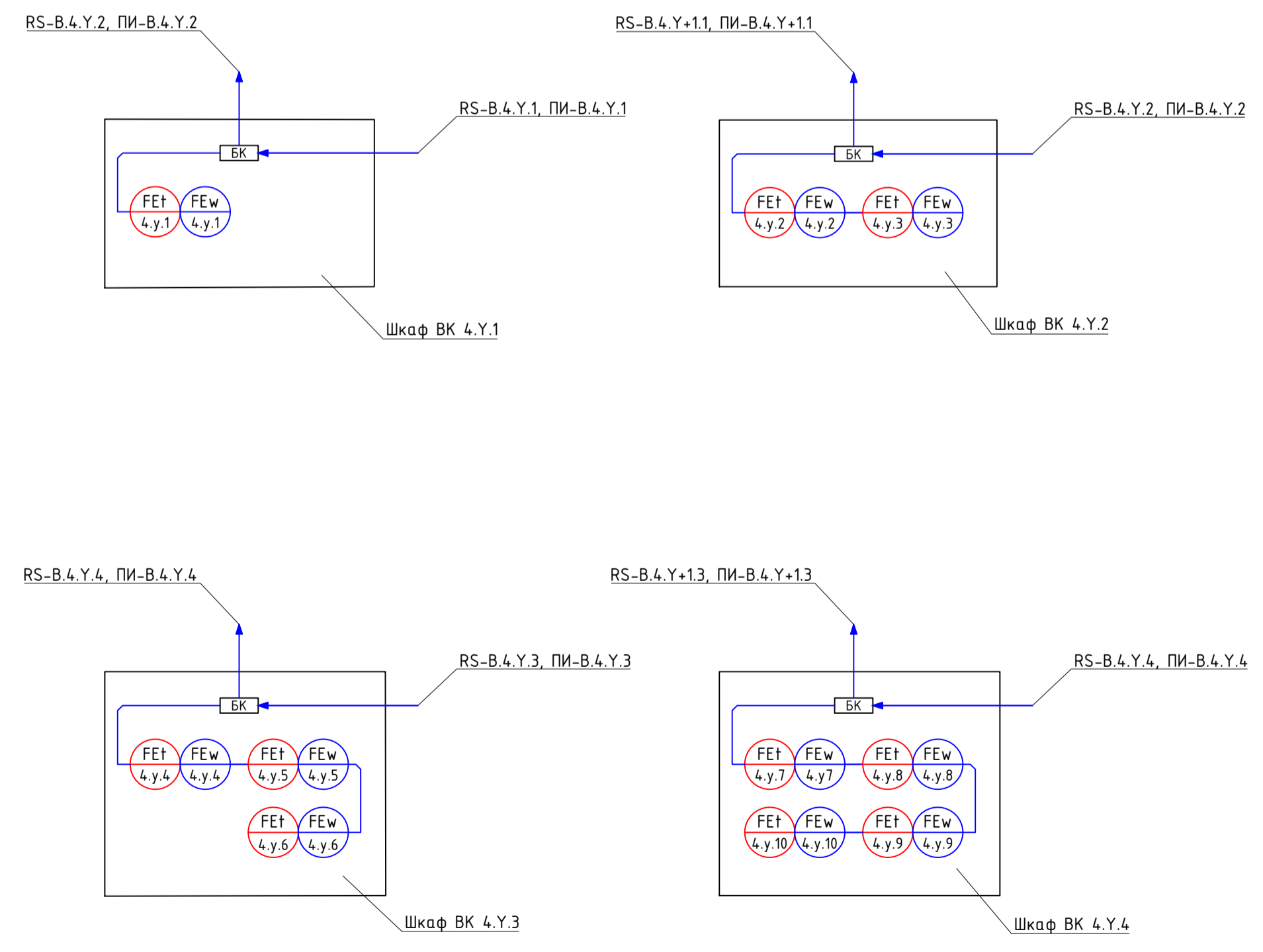
ГКО-1006/21-АСКУЭ.2					
Многофункциональный жилой комплекс со встроенно-пристроенными помещениями (3-й этап строительства). Корпус 4, Корпус 5), расположенный на земельном участке по адресу: г. Москва, СВАО, ул. Ботаническая, вл 29					
Изм.	Кол.чч	Лист	№ док	Подпись	Дата
Разработал	Штуккина	Семенов	08.05.26		08.05.26
ГИП	Семенов				08.05.26
Проверил	Семенов				08.05.26
Автоматизированная система контроля и учета водопотребления				Страница	Лист
Типовой план расположения оборудования 23-26 этажа (4 корпус)				Р	15
				000 "КОНКРИТ СТОУН"	



Экспликация помещений МОП 27-го этажа			
Номер	Наименование помещения	Площадь	Кат. помещени я
27.4.1	Коридор	34.7	
27.4.2	Коридор	34.7	
27.4.3	Тамбур (ПБЗ МГН)	9.4	
27.4.4	Тамбур (ПБЗ МГН)	9.4	
27.4.5	ЛК - 3	11.2	
27.4.6	ЛК - 2	11.2	
		110.6	

Экспликация помещений квартир 27-го этажа			
Номер	Наименование помещения	Площадь	Кат. помещени я
<b>1. Трёхкомнатная квартира 3К</b>			
1	Коридор	10.7	
2	С/У	4.2	
3	Кухня	13	
4	С/У	5.9	
5	Жилая комната	22.6	
6	Жилая комната	15.4	
7	Жилая комната	17.7	
8	Терраса	5.3	
<b>2. Трёхкомнатная квартира 3Е</b>			
1	Коридор	8.6	
2	С/У	4.2	
3	Кухня-ниша	7.8	
4	С/У	6.1	
5	Жилая комната	15.7	
6	Жилая комната	15.4	
7	Жилая комната	17.8	
<b>3. Четырёхкомнатная квартира 4Е</b>			
1	Коридор	15.9	
2	С/У	3.7	
3	Кухня-ниша	7.4	
4	Гардероб	4.8	
5	Гардероб	8	
6	Гардероб	7.6	
7	С/У	5.9	
8	Жилая комната	11.1	
9	Жилая комната	26.1	
10	Жилая комната	10.8	
11	Жилая комната	12.7	
<b>4. Четырёхкомнатная квартира 4Е</b>			
1	Коридор	5.8	
2	С/У	4.8	
3	Кухня-ниша	12.1	
4	Коридор	4.9	
5	С/У	5.5	
6	Гардероб	2.1	
7	Жилая комната	15.6	
8	Жилая комната	10.7	
9	Жилая комната	17.9	
10	Жилая комната	11.9	

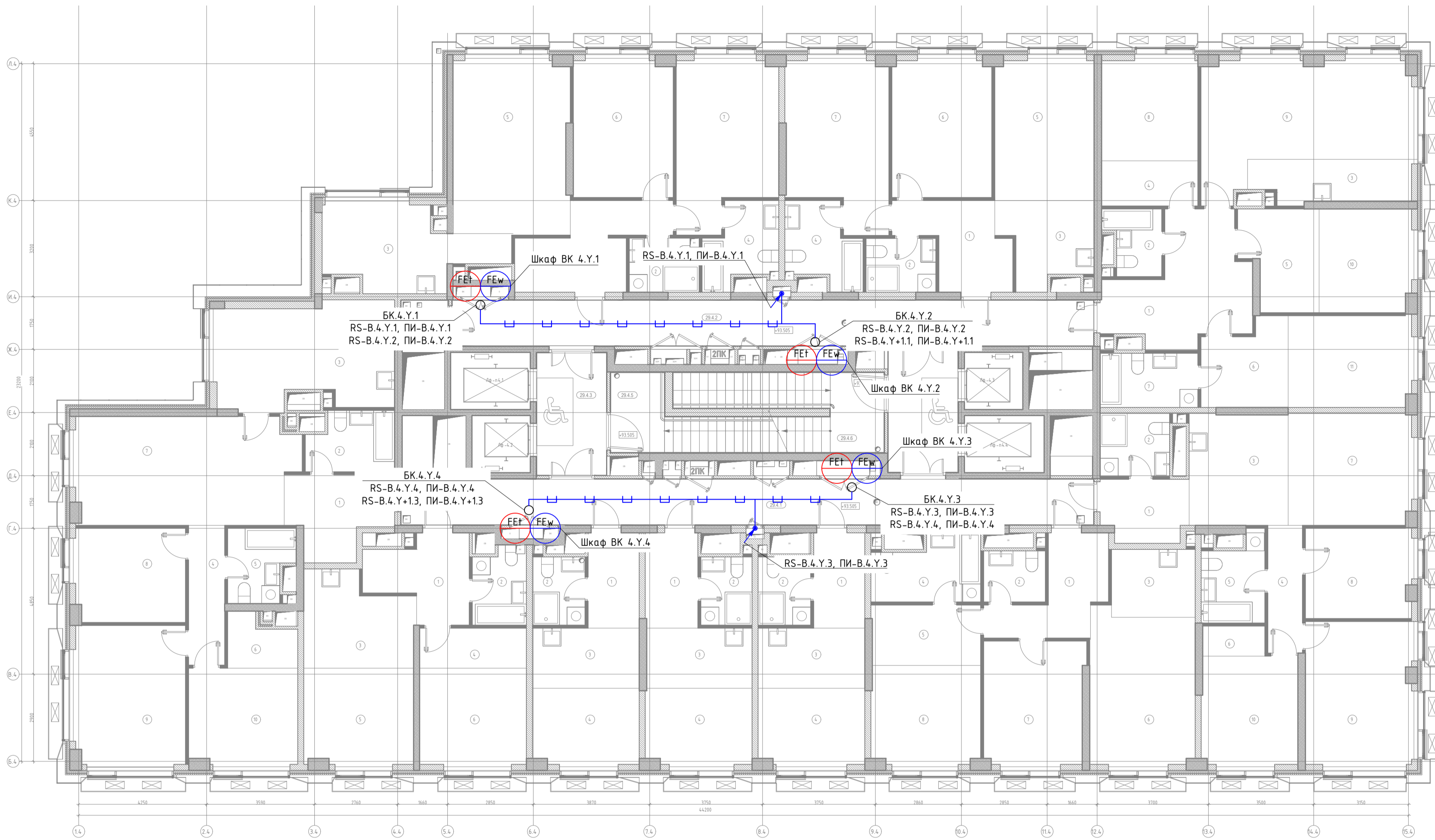
Экспликация помещений квартир 27-го этажа			
Номер	Наименование помещения	Площадь	Кат. помещени я
<b>5. Трёхкомнатная квартира 3Е</b>			
1	Коридор	8.6	
2	С/У	3.5	
3	Кухня-ниша	6.3	
4	С/У	7.2	
5	Гардероб	7.3	
6	Жилая комната	17.8	
7	Жилая комната	13.9	
8	Жилая комната	12.2	
<b>6. Квартира - студия 1С</b>			
1	Коридор	5.4	
2	С/У	4	
3	Кухня-ниша	7.1	
4	Жилая комната	9.3	
<b>7. Квартира - студия 1С</b>			
1	Коридор	5.5	
2	С/У	3.9	
3	Кухня-ниша	7	
4	Жилая комната	9.3	
<b>8. Квартира - студия 1С</b>			
1	Коридор	5.4	
2	С/У	4	
3	Кухня-ниша	7.1	
4	Жилая комната	9.3	
<b>9. Двухкомнатная квартира 2Е</b>			
1	Коридор	8	
2	С/У	4.5	
3	Кухня-ниша	10.5	
4	Гардероб	4.7	
5	Жилая комната	11.9	
6	Жилая комната	11.8	
<b>10. Четырёхкомнатная квартира 4К</b>			
1	Коридор	7.4	
2	С/У	5.5	
3	Кухня	19.4	
4	Коридор	5.6	
5	С/У	5	
6	Гардероб	3.6	
7	Жилая комната	27	
8	Жилая комната	11.6	
9	Жилая комната	18	
10	Жилая комната	12	
11	Терраса	4.3	
		700.6	



Условные обозначения	
Обоз. на плане	Наименование
	Счетчики горячей и холодной воды (х - номер корпуса, у - номер этажа, z - порядковый номер)
	Место установки шкафов АСКУЭ
	Шкаф СОТ
	Блок коммуникации
	Разветвитель интерфейса
	Кабель КИПЭн(А)-НФ 2x2x0.78
	Кабельная трасса в ПВХ-трубе
	Спуск/подъем с этажа на этаж

ГКО-1006/21-АСКУЭ.2					
Мультифункциональный жилой комплекс со встроенно-пристроенными помещениями (3-й этап строительства). Корпус 4, Корпус 5), расположенный на земельном участке по адресу: г. Москва, СВАО, ул. Ботаническая, вл 29					
Изм.	Кол.уч.	Лист	№ док.	Подпись	Дата
Разработал	Шушмина	Семенов	08.05.24		08.05.24
ГИП	Семенов				08.05.24
Проверил	Семенов				08.05.24
Автоматизированная система контроля и учета водопотребления			Страница	Лист	Листов
Типовой план расположения оборудования 27-28 этажа (4 корпус)			Р	16	
			000 "КОНКРИТ СТОУН"		

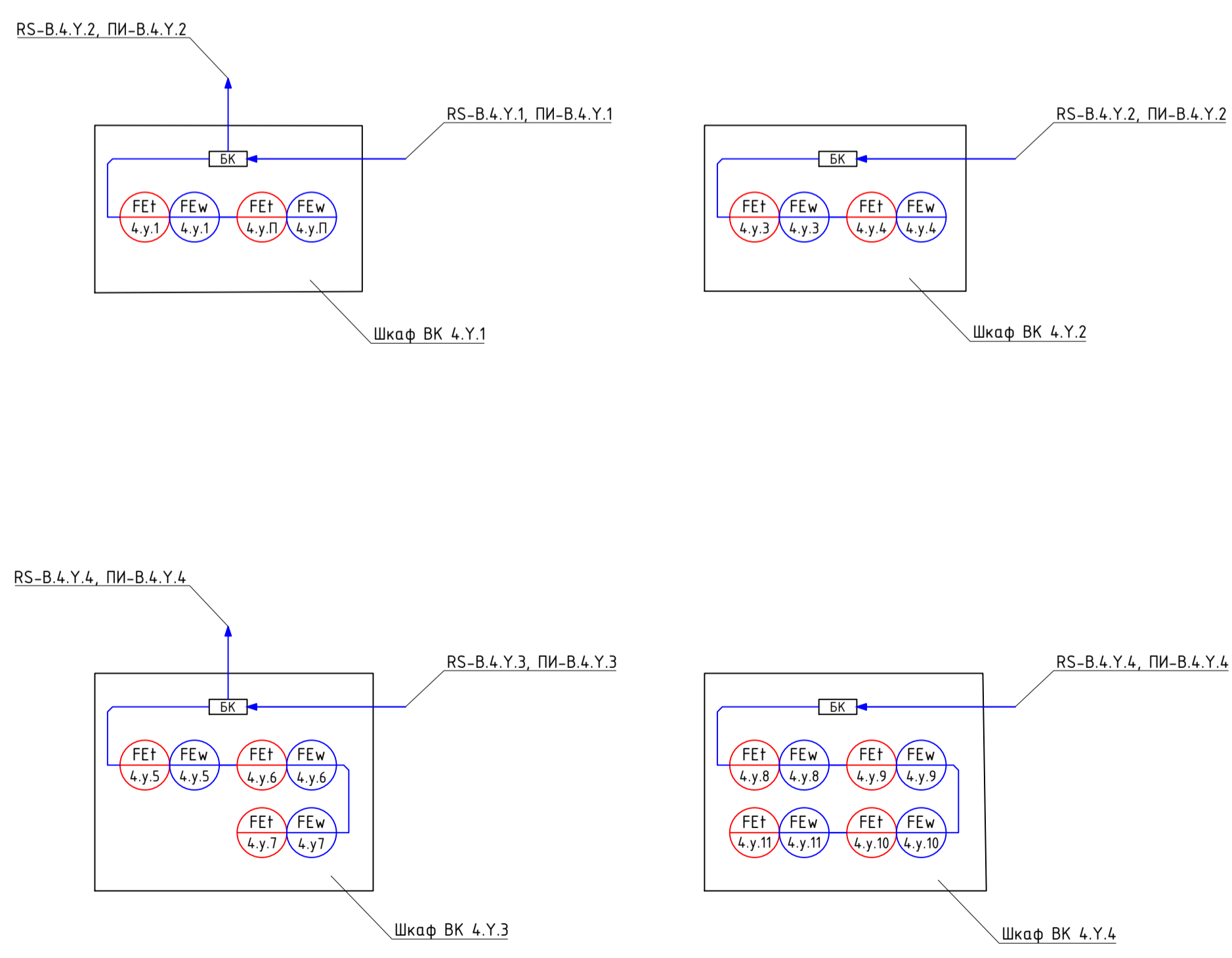
Изд. N подл. План и абзац. Взам шиф. N. Связано



Экспликация помещений МОП 29-го этажа			
Номер	Наименование помещения	Площадь	Кат. помещени я
29.4.1	Коридор	34.7	
29.4.2	Коридор	32.2	
29.4.3	Тамбур (ПБЗ МГН)	9.4	
29.4.4	Тамбур (ПБЗ МГН)	9.4	
29.4.5	ЛК - 2	8	
29.4.6	ЛК - 3	11.2	
29.4.7	ПУИ	2.4	
		107.3	

Экспликация помещений квартир 29-го этажа			
Номер	Наименование помещения	Площадь	Кат. помещени я
<b>1. Трёхкомнатная квартира 3К</b>			
1	Коридор	10.7	
2	С/У	4.2	
3	Кухня	13.7	
4	С/У	5.9	
5	Жилая комната	22.6	
6	Жилая комната	15.4	
7	Жилая комната	17.7	
<b>2. Трёхкомнатная квартира 3Е</b>			
1	Коридор	8.6	
2	С/У	4.2	
3	Кухня- ниша	7.8	
4	С/У	6.1	
5	Жилая комната	15.7	
6	Жилая комната	15.4	
7	Жилая комната	17.8	
<b>3. Четырёхкомнатная квартира 4Е</b>			
1	Коридор	15.9	
2	С/У	3.7	
3	Кухня- ниша	7.4	
4	Гардероб	4.8	
5	Гардероб	8	
6	Гардероб	7.6	
7	С/У	5.9	
8	Жилая комната	11.1	
9	Жилая комната	26	
10	Жилая комната	10.8	
11	Жилая комната	12.7	

Экспликация помещений квартир 29-го этажа			
Номер	Наименование помещения	Площадь	Кат. помещени я
<b>4. Четырёхкомнатная квартира 4Е</b>			
1	Коридор	5.8	
2	С/У	4.8	
3	Кухня- ниша	12.1	
4	Коридор	4.9	
5	С/У	5.5	
6	Гардероб	2.1	
7	Жилая комната	15.6	
8	Жилая комната	10.7	
9	Жилая комната	17.9	
10	Жилая комната	11.9	
<b>5. Трёхкомнатная квартира 3Е</b>			
1	Коридор	8.6	
2	С/У	3.5	
3	Кухня- ниша	6.3	
4	С/У	7.2	
5	Гардероб	7.3	
6	Жилая комната	17.7	
7	Жилая комната	13.9	
8	Жилая комната	12.2	
<b>6. Квартира - студия 1С</b>			
1	Коридор	5.4	
2	С/У	4	
3	Кухня- ниша	7.1	
4	Жилая комната	9.4	
<b>7. Квартира - студия 1С</b>			
1	Коридор	5.5	
2	С/У	3.9	
3	Кухня- ниша	7	
4	Жилая комната	9.3	
<b>8. Квартира - студия 1С</b>			
1	Коридор	5.4	
2	С/У	4	
3	Кухня- ниша	7.1	
4	Жилая комната	9.3	
<b>9. Двухкомнатная квартира 2Е</b>			
1	Коридор	8	
2	С/У	4.5	
3	Кухня- ниша	10.5	
4	Гардероб	4.7	
5	Жилая комната	11.9	
6	Жилая комната	11.8	
<b>10. Четырёхкомнатная квартира 4К</b>			
1	Коридор	8.4	
2	С/У	5.5	
3	Кухня	20	
4	Коридор	5.6	
5	С/У	5	
6	Гардероб	3.6	
7	Жилая комната	26.1	
8	Жилая комната	11.6	
9	Жилая комната	17.7	
10	Жилая комната	12	
		692	

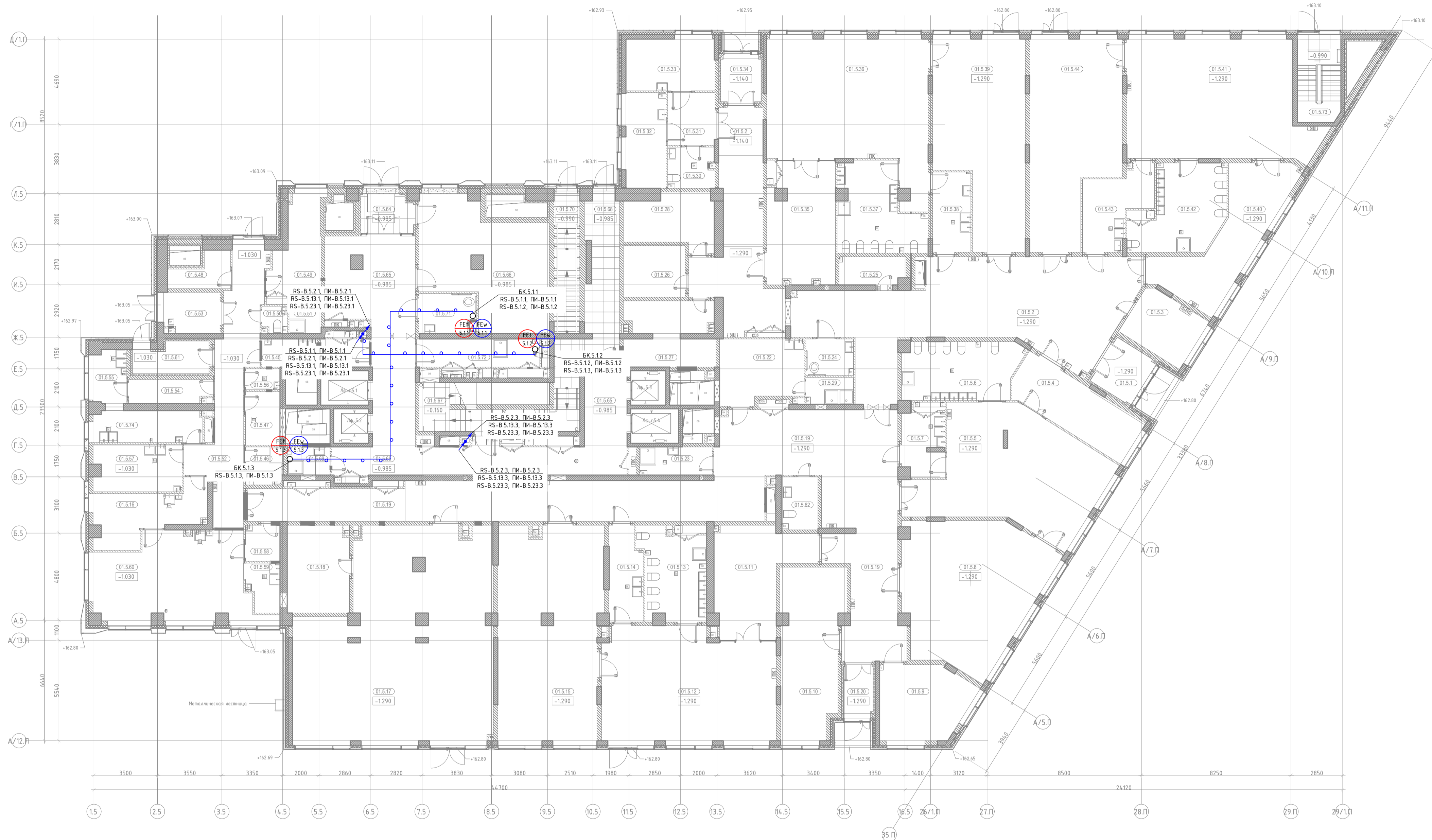


**Условные обозначения**

Обоз. на плане	Наименование
	Счетчики горячей и холодной воды (х - номер корпуса, у - номер этажа, z - порядковый номер)
	Место установки шкафов АСКУЭ
	Шкаф СОТ
	Блок коммутации
	Разветвитель интерфейса
	Кабель КИПЭне(А)-HF 2x2x0.78
	Кабельная трасса в лотке СС
	Кабельная трасса в ПВХ-трубе
	Спуск/лодыен с этажа на этаж

		ГКО-1006/21-АСКУЭ.2	
Многофункциональный жилой комплекс со встроенно-пристроенными помещениями (3-й этап строительства). Корпус 4, Корпус 5), расположенный на земельном участке по адресу: г. Москва, СВАО, ул. Ботаническая, вл 29			
Изм.	Кол.чл.	Лист	№ док
Разработал	Штуккина	08.05.24	08.05.24
ГИП	Семенов	08.05.24	08.05.24
Проверил	Семенов	08.05.24	08.05.24
Автоматизированная система контроля и учета водопотребления		Страница	Лист
План расположения оборудования на 29 этаже (4 корпус)		Р	17
		000 "КОНКРИТ СТОУН"	

Изд. N подл. План и абзац. Взам шиф. N Связано



Экспликация помещений МП 1-го этажа			
Номер	Наименование помещения	Площадь	Кат. помещ. щени
01.5.64	Танбир	6.6	
01.5.65	Вестибиль	74	
01.5.66	Коллекционная	40.5	В3
01.5.67	ЛК-6	14.7	
01.5.68	ЛК-5	27.9	
01.5.69	ЛК-4	3.5	В4
01.5.70	ЛК-4	11	
01.5.71	С/у МП и посетителей с детьми	6.4	
01.5.72	Помещение мойки лпд	10.1	В4
01.5.73	ЛК-3	11.3	
01.5.75	Кладовая шибентара	4	В4
		210	

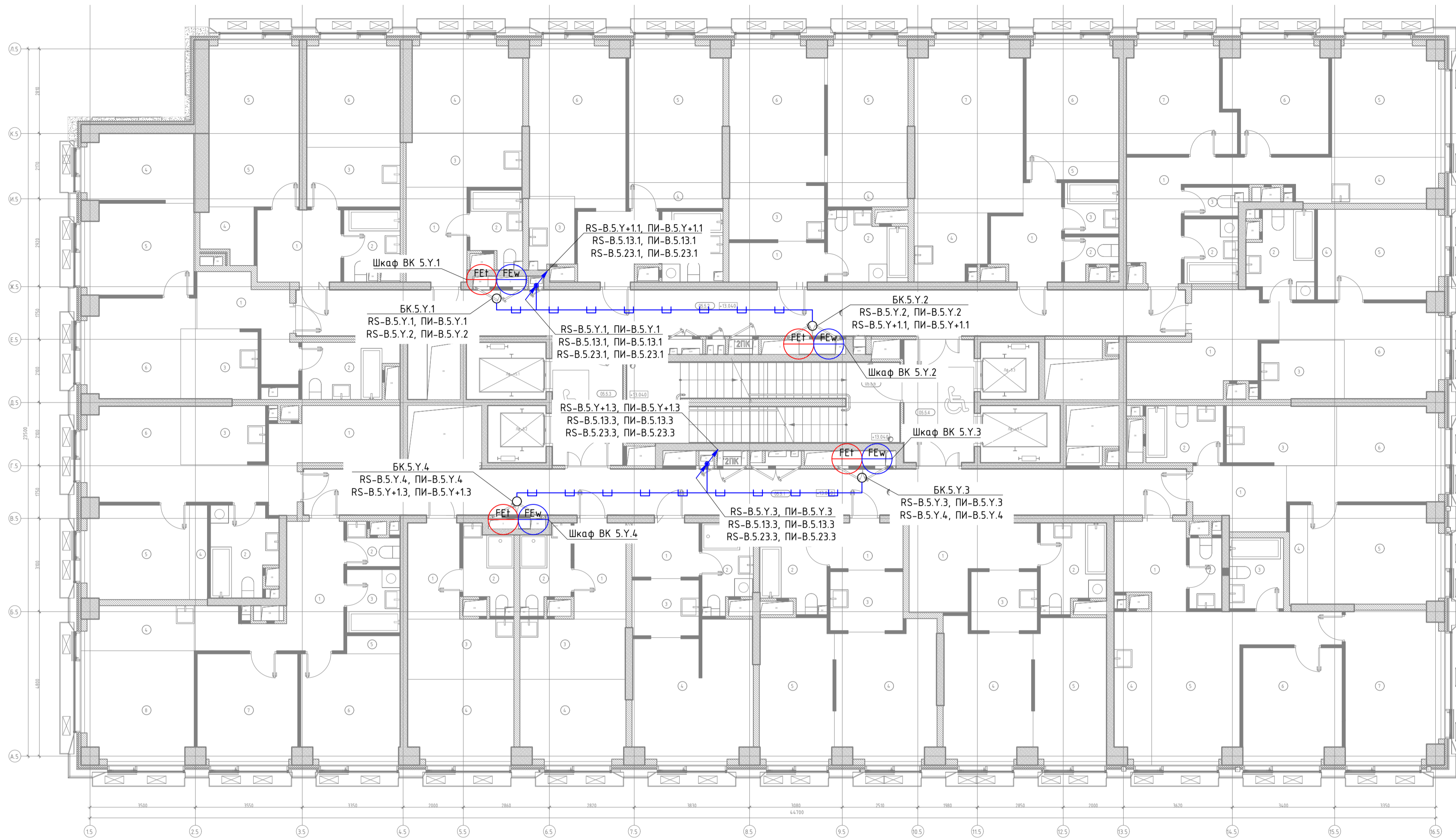
Экспликация помещений 1-го этажа			
Номер	Наименование помещения	Площадь	Кат. помещ. щени
001			
01.5.1	Танбир	7.3	
01.5.2	Коридор	100.1	
01.5.3	Помещение охраны	12.8	
01.5.4	Развешивальная	20.6	
01.5.5	Групповая	58.5	
01.5.6	С/у	20.2	
01.5.7	Буфетная	8.1	
01.5.8	Спальня	57.6	
01.5.9	Кабинет психолога, логопеда	20.4	
01.5.10	Кабинет администрации	30.8	
01.5.11	Развешивальная	25	
01.5.12	Групповая	59.2	
01.5.13	С/у	11.1	
01.5.14	Буфетная	9.4	
01.5.15	Спальня	66.8	
01.5.16	Холодный цех	6.7	В3
01.5.17	Зал для рекреативных и музыкальных занятий	113.4	
01.5.18	Кладовая шибентара	16.3	В3
01.5.19	Коридор	131.6	
01.5.20	Танбир	4.2	
01.5.22	Комната персонала	8.5	
01.5.23	ЛК	6.2	В4
01.5.24	С/у МП	5.3	
01.5.25	Хозяйственная кладовая	5.6	В4
01.5.26	Кладовая грязного белья	9.7	В4
01.5.27	Кладовая светлячков	16.8	В3
01.5.28	Кладовая чистого белья	13.6	В4
01.5.29	Душная	3.9	
01.5.30	С/у	5.7	
01.5.31	Коридор	7.6	
01.5.32	Медицинский кабинет	12.5	
01.5.33	Процедурный кабинет	14.5	
01.5.34	Танбир	5.8	
01.5.35	Развешивальная	24.3	
01.5.36	Групповая	64.9	
01.5.37	С/у	20.2	
01.5.38	Буфетная	9.3	
01.5.39	Спальня	51	
01.5.40	Развешивальная	29.3	
01.5.41	Групповая	65	
01.5.42	С/у	20.8	
01.5.43	Буфетная	13.2	
01.5.44	Спальня	51.4	
01.5.45	Гардер	4.7	В4
01.5.46	ЛК	3.3	В4
01.5.47	Помещение с холодильным оборудованием	5.6	В3
01.5.48	Кладовая сухих продовольств	5.2	В4
01.5.49	Комната персонала	14.2	
01.5.50	С/у	1.9	
01.5.51	Душная	2.7	
01.5.52	Коридор	32.1	
01.5.53	Зарядная	6.8	В3
01.5.54	Кладовая общей	5.8	В4
01.5.55	Цех первичной обработки отходов	6	В4
01.5.56	Помещение временного хранения отходов	2.2	
01.5.57	Мясно-рыбный цех	12.5	В4
01.5.58	Раздаточная	3.8	В4
01.5.59	Мясная-кухонной посуды	4.7	В4
01.5.60	Горючий цех	14.3	В3
01.5.61	Танбир	6.5	
01.5.62	С/у	5.9	
01.5.76	Общевой цех	10.8	В4
		1463.2	

Условные обозначения	
Обоз на плане	Наименование
	Сетиные входы и выходы
	Место установки шкафов АСУ
	Шкаф СОР
	Блок компьютеров
	Развешиватель шибентара
	Кабель КИПЭЗ/ИЛ-ИФ 2х2х0.78
	Кабельная пресса в ленте СС
	Кабельная пресса в ПВХ-ленте
	Служ/подъем с этажа на этаж

ГКО-1006/21-АСКЭВ.2			
Изм.	Код	Лист	Всего листов
1	01	1	18
2	01	1	18
3	01	1	18
4	01	1	18
5	01	1	18
6	01	1	18
7	01	1	18
8	01	1	18
9	01	1	18
10	01	1	18
11	01	1	18
12	01	1	18
13	01	1	18
14	01	1	18
15	01	1	18
16	01	1	18
17	01	1	18
18	01	1	18
19	01	1	18
20	01	1	18
21	01	1	18
22	01	1	18
23	01	1	18
24	01	1	18
25	01	1	18
26	01	1	18
27	01	1	18
28	01	1	18
29	01	1	18
30	01	1	18
31	01	1	18
32	01	1	18
33	01	1	18
34	01	1	18
35	01	1	18
36	01	1	18
37	01	1	18
38	01	1	18
39	01	1	18
40	01	1	18
41	01	1	18
42	01	1	18
43	01	1	18
44	01	1	18
45	01	1	18
46	01	1	18
47	01	1	18
48	01	1	18
49	01	1	18
50	01	1	18
51	01	1	18
52	01	1	18
53	01	1	18
54	01	1	18
55	01	1	18
56	01	1	18
57	01	1	18
58	01	1	18
59	01	1	18
60	01	1	18
61	01	1	18
62	01	1	18
63	01	1	18
64	01	1	18
65	01	1	18
66	01	1	18
67	01	1	18
68	01	1	18
69	01	1	18
70	01	1	18
71	01	1	18
72	01	1	18
73	01	1	18
74	01	1	18
75	01	1	18
76	01	1	18
77	01	1	18
78	01	1	18
79	01	1	18
80	01	1	18
81	01	1	18
82	01	1	18
83	01	1	18
84	01	1	18
85	01	1	18
86	01	1	18
87	01	1	18
88	01	1	18
89	01	1	18
90	01	1	18
91	01	1	18
92	01	1	18
93	01	1	18
94	01	1	18
95	01	1	18
96	01	1	18
97	01	1	18
98	01	1	18
99	01	1	18
100	01	1	18

Имя, Фамилия, Инициалы  
 Подпись  
 Дата  
 Лист  
 Всего листов





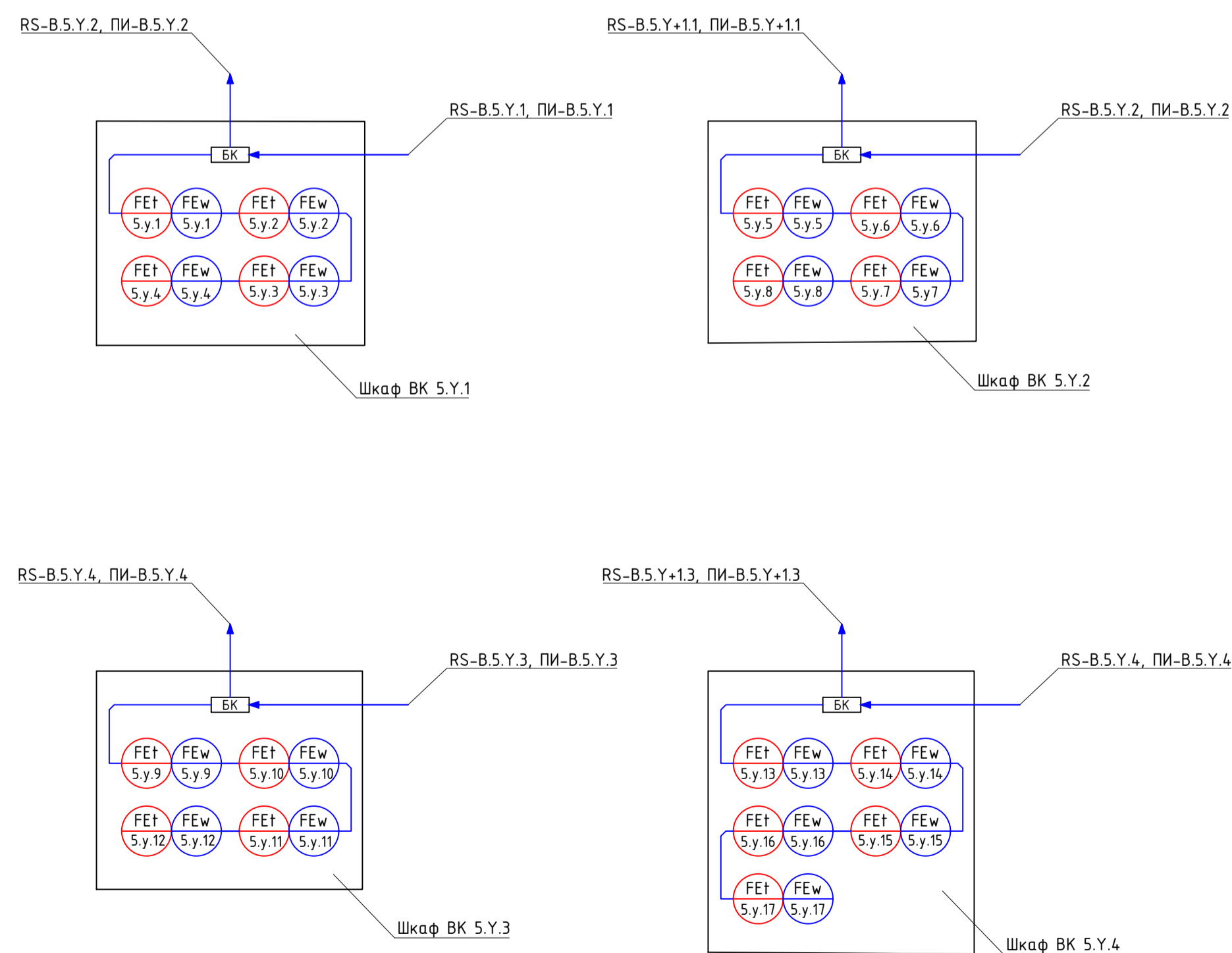
Экспликация помещений МОП 5-го этажа			
Номер	Наименование помещения	Площадь	Кат. помещени я
05.5.1	Коридор	44.3	
05.5.2	Коридор	44.6	
05.5.3	Тамбур (ПБЗ МГН)	9.4	
05.5.4	Тамбур (ПБЗ МГН)	9.4	
05.5.5	ЛК-5	11.3	
05.5.6	ЛК-6	11.3	
		130.3	

Экспликация помещений МОП 5-го этажа			
Номер	Наименование помещения	Площадь	Кат. помещени я
<b>1. Двухкомнатная квартира 2Е</b>			
1	Коридор	7.3	
2	С/у	5.5	
3	Кухня-ниша	5.9	
4	Гардероб	8.2	
5	Жилая комната	11	
6	Жилая комната	11.1	
<b>2. Двухкомнатная квартира 2Е</b>			
1	Коридор	6.7	
2	С/у	3.9	
3	Кухня-ниша	6.1	
4	Гардероб	2.9	
5	Жилая комната	16.5	
6	Жилая комната	10.9	
<b>3. Квартира - студия 1С</b>			
1	Коридор	6.4	
2	С/у	4.1	
3	Кухня-ниша	6.9	
4	Жилая комната	11	
<b>4. Двухкомнатная квартира 2Е</b>			
1	Коридор	5.9	
2	С/у	4.8	
3	Кухня-ниша	3.6	
4	Гардероб	2.7	
5	Жилая комната	14.4	
6	Жилая комната	17	
<b>5. Двухкомнатная квартира 2Е</b>			
1	Коридор	4.2	
2	С/у	5.8	
3	Кухня-ниша	6	
4	Гардероб	2.2	
5	Жилая комната	12.5	
6	Жилая комната	14.5	
<b>6. Двухкомнатная квартира 2Е</b>			
1	Коридор	6.2	
2	С/у	2	
3	С/у	3.1	
4	Кухня-ниша	5.2	
5	Гардероб	1.8	
6	Жилая комната	12.2	
7	Жилая комната	20.2	

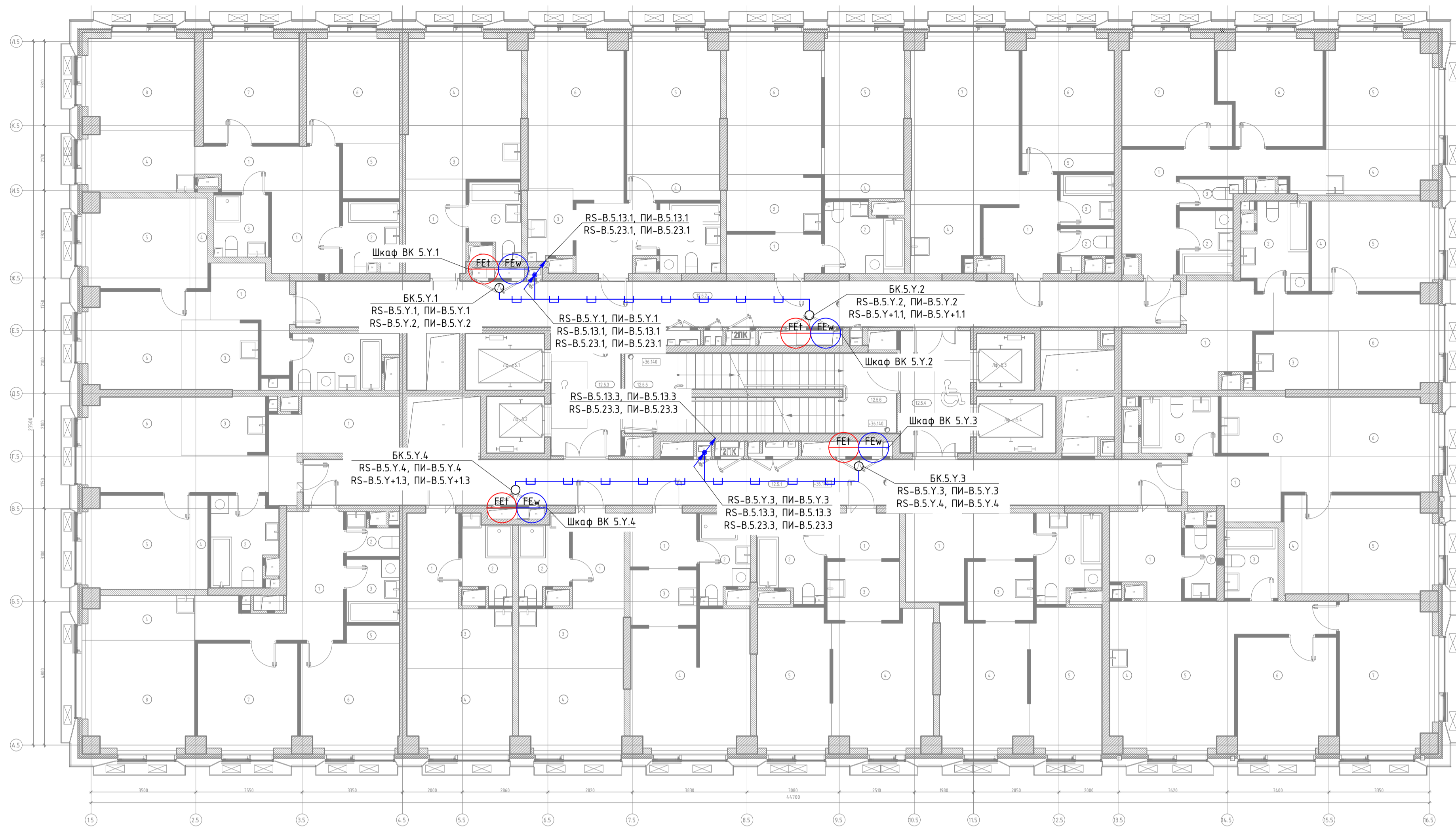
Экспликация помещений квартир 5-го этажа			
Номер	Наименование помещения	Площадь	Кат. помещени я
<b>7. Трёхкомнатная квартира 3Е</b>			
1	Коридор	12.5	
2	С/у	3.9	
3	С/у	1.9	
4	Кухня-ниша	5.3	
5	Жилая комната	13.9	
6	Жилая комната	11.9	
7	Жилая комната	12.4	
<b>8. Двухкомнатная квартира 2Е</b>			
1	Коридор	12.3	
2	С/у	6	
3	Кухня-ниша	5.4	
4	Гардероб	1.8	
5	Жилая комната	10.6	
6	Жилая комната	12.9	
<b>9. Двухкомнатная квартира 2Е</b>			
1	Коридор	6.2	
2	С/у	4.9	
3	Кухня-ниша	7.1	
4	Гардероб	2	
5	Жилая комната	14.5	
6	Жилая комната	13.1	
<b>10. Трёхкомнатная квартира 3Е</b>			
1	Коридор	6.4	
2	С/у	2.5	
3	С/у	4.2	
4	Кухня-ниша	6.1	
5	Жилая комната	18.3	
6	Жилая комната	12.5	
7	Жилая комната	16.2	
<b>11. Двухкомнатная квартира 2Е</b>			
1	Коридор	9.4	
2	С/у	6.1	
3	Кухня-ниша	4.4	
4	Жилая комната	13	
5	Жилая комната	11.6	
<b>12. Двухкомнатная квартира 2Е</b>			
1	Коридор	3.7	
2	С/у	6	
3	Кухня-ниша	4.9	
4	Жилая комната	14.6	
5	Жилая комната	11.8	
<b>13. Квартира - студия 1С</b>			
1	Коридор	4.1	
2	С/у	4.5	
3	Кухня-ниша	4.2	
4	Жилая комната	17.2	
<b>14. Квартира - студия 1С</b>			
1	Коридор	5.5	
2	С/у	4.3	
3	Кухня-ниша	7	
4	Жилая комната	9.6	
<b>15. Квартира - студия 1С</b>			
1	Коридор	5.5	
2	С/у	4.3	
3	Кухня-ниша	7.1	
4	Жилая комната	9.7	
<b>16. Трёхкомнатная квартира 3Е</b>			
1	Коридор	11.8	
2	С/у	2.1	
3	С/у	3.7	
4	Кухня-ниша	5.3	
5	Гардероб	1.1	
6	Жилая комната	11.9	
7	Жилая комната	12	
8	Жилая комната	13.6	
<b>17. Двухкомнатная квартира 2Е</b>			
1	Коридор	9.3	
2	С/у	6.2	
3	Кухня-ниша	5.5	
4	Гардероб	1.9	
5	Жилая комната	10.8	
6	Жилая комната	13.7	
		770.9	

**Условные обозначения**

Обоз. на плане	Наименование
	Счетчики горячей и холодной воды (х - номер корпуса, у - номер этажа, z - порядковый номер)
	Место установки шкафов АСКУ
	Шкаф СОТ
	Блок коммутации
	Разветвитель интерфейса
	Кабель КИПВЭн(А)-НГ 2х2х0.78
	Кабельная трасса в лотке СС
	Кабельная трасса в ПВХ-трубе
	Спуск/подъем с этажа на этаж



ГКО-1006/21-АСКУВ.2			
Мультифункциональный жилой комплекс со встроенно-пристроенными помещениями (3-й этап строительства). Корпус 4, Корпус 5), расположенный на земельном участке по адресу: г. Москва, СВАО, ул. Ботаническая, вл 29			
Изм.	Кол.чч	Лист	№ док
Разработал	Шуштина	Семенов	08.05.24
ГИП	Семенов	Семенов	08.05.24
Проверил	Семенов	Семенов	08.05.24
Автоматизированная система контроля и учета водопотребления		Страница	Лист
Типовой план расположения оборудования 5-11 этажа (5 корпус)		Р	20
		000 "КОНКРИТ СТОУН"	



Экспликация помещений МОП 12-го этажа			
Номер	Наименование помещения	Площадь	Кат. помеще-ния
12.5.1	Коридор	44,3	
12.5.2	Коридор	44,6	
12.5.3	Тамбур (ПБЗ МГН)	9,4	
12.5.4	Тамбур (ПБЗ МГН)	9,4	
12.5.5	ЛК-5	11,3	
12.5.6	ЛК-6	11,2	
		130,2	

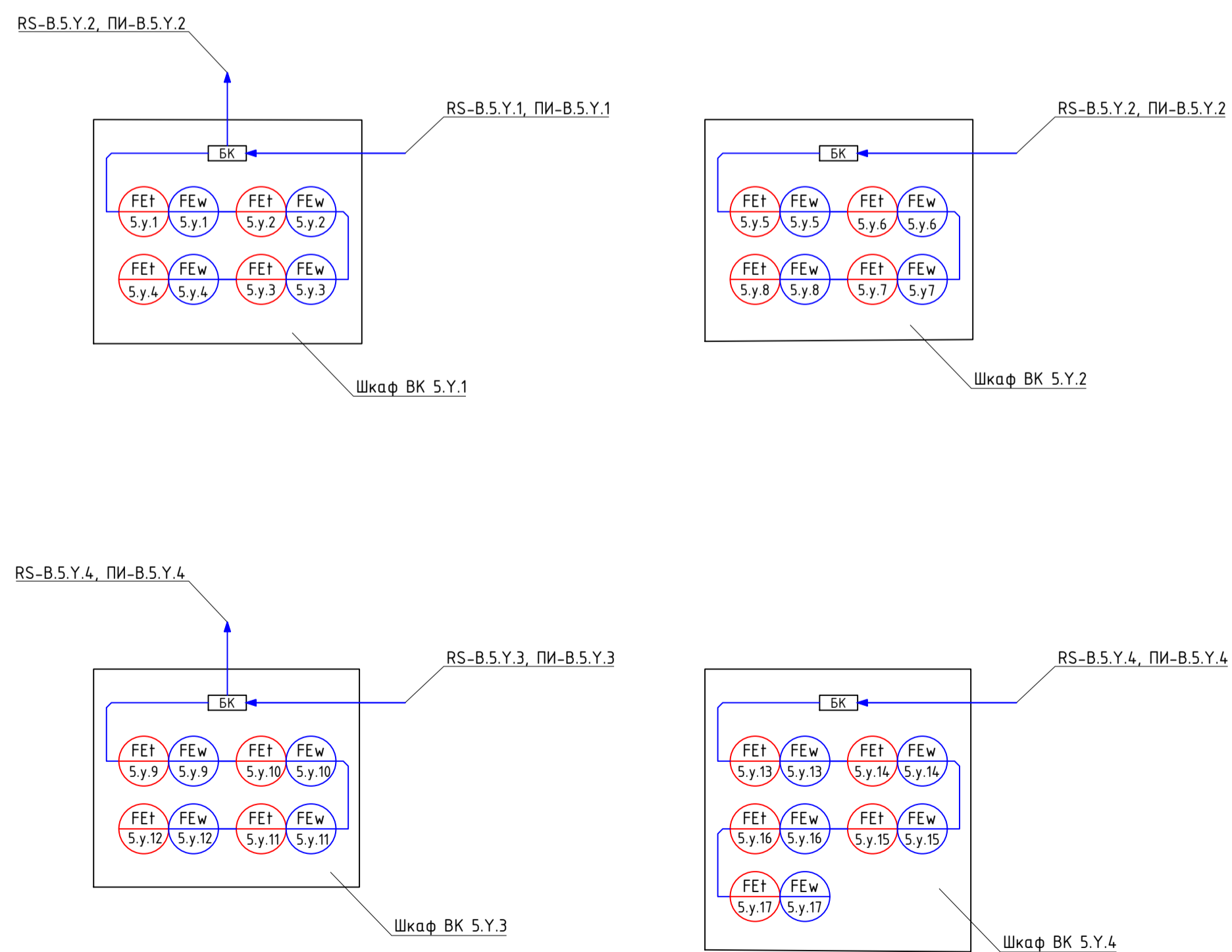
Экспликация помещений квартир 12-го этажа			
Номер	Наименование помещения	Площадь	Кат. помеще-ния
7. Трёхкомнатная квартира 3Э			
1	Коридор	12,5	
2	С/у	3,9	
3	С/у	1,9	
4	Кухня-ниша	5,3	
5	Жилая комната	13,8	
6	Жилая комната	11,9	
7	Жилая комната	12,3	
8. Двухкомнатная квартира 2Э			
1	Коридор	12,3	
2	С/у	6	
3	Кухня-ниша	5,4	
4	Гардероб	1,8	
5	Жилая комната	10,7	
6	Жилая комната	13	
9. Двухкомнатная квартира 2Э			
1	Коридор	6,2	
2	С/у	4,9	
3	Кухня-ниша	7,1	
4	Гардероб	2	
5	Жилая комната	11,5	
6	Жилая комната	13,1	
10. Трёхкомнатная квартира 3Э			
1	Коридор	6,4	
2	С/у	2,5	
3	С/у	4,2	
4	Кухня-ниша	5,9	
5	Жилая комната	18,3	
6	Жилая комната	12,5	
7	Жилая комната	16,1	
11. Двухкомнатная квартира 2Э			
1	Коридор	9,4	
2	С/у	6,1	
3	Кухня-ниша	4,4	
4	Жилая комната	12,9	
5	Жилая комната	11,5	
12. Двухкомнатная квартира 2Э			
1	Коридор	3,7	
2	С/у	6	
3	Кухня-ниша	4,9	
4	Жилая комната	14,5	
5	Жилая комната	11,8	
13. Квартира - студия 1С			
1	Коридор	4,1	
2	С/у	4,5	
3	Кухня-ниша	4,2	
4	Жилая комната	17,2	
14. Квартира - студия 1С			
1	Коридор	5,5	
2	С/у	4,3	
3	Кухня-ниша	7	
4	Жилая комната	9,8	
15. Квартира - студия 1С			
1	Коридор	5,5	
2	С/у	4,3	
3	Кухня-ниша	7,1	
4	Жилая комната	9,8	
16. Трёхкомнатная квартира 3Э			
1	Коридор	11,8	
2	С/у	2,1	
3	С/у	3,7	
4	Кухня-ниша	5,3	
5	Гардероб	1,1	
6	Жилая комната	11,8	
7	Жилая комната	11,8	
8	Жилая комната	13,5	
17. Двухкомнатная квартира 2Э			
1	Коридор	9,3	
2	С/у	6,2	
3	Кухня-ниша	5,5	
4	Гардероб	1,9	
5	Жилая комната	11	
6	Жилая комната	13,8	
		782,8	

Экспликация помещений МОП 12-го этажа			
Номер	Наименование помещения	Площадь	Кат. помеще-ния
1. Двухкомнатная квартира 2Э			
1	Коридор	6,3	
2	С/у	6,1	
3	Кухня-ниша	5,9	
4	Гардероб	1,8	
5	Жилая комната	10,4	
6	Жилая комната	11,2	
2. Трёхкомнатная квартира 3Э			
1	Коридор	13,1	
2	С/у	4	
3	С/у	3,8	
4	Кухня-ниша	7,6	
5	Гардероб	3,5	
6	Жилая комната	11,2	
7	Жилая комната	11,6	
8	Жилая комната	11,5	
3. Квартира - студия 1С			
1	Коридор	6,4	
2	С/у	4,1	
3	Кухня-ниша	6,9	
4	Жилая комната	11,1	
4. Двухкомнатная квартира 2Э			
1	Коридор	5,9	
2	С/у	4,8	
3	Кухня-ниша	3,6	
4	Гардероб	2,7	
5	Жилая комната	14,4	
6	Жилая комната	17	
5. Двухкомнатная квартира 2Э			
1	Коридор	4,2	
2	С/у	5,8	
3	Кухня-ниша	6	
4	Гардероб	2,2	
5	Жилая комната	12,6	
6	Жилая комната	14,6	
6. Двухкомнатная квартира 2Э			
1	Коридор	6,2	
2	С/у	2	
3	С/у	3,1	
4	Кухня-ниша	5,2	
5	Гардероб	1,8	
6	Жилая комната	12,2	
7	Жилая комната	20,2	

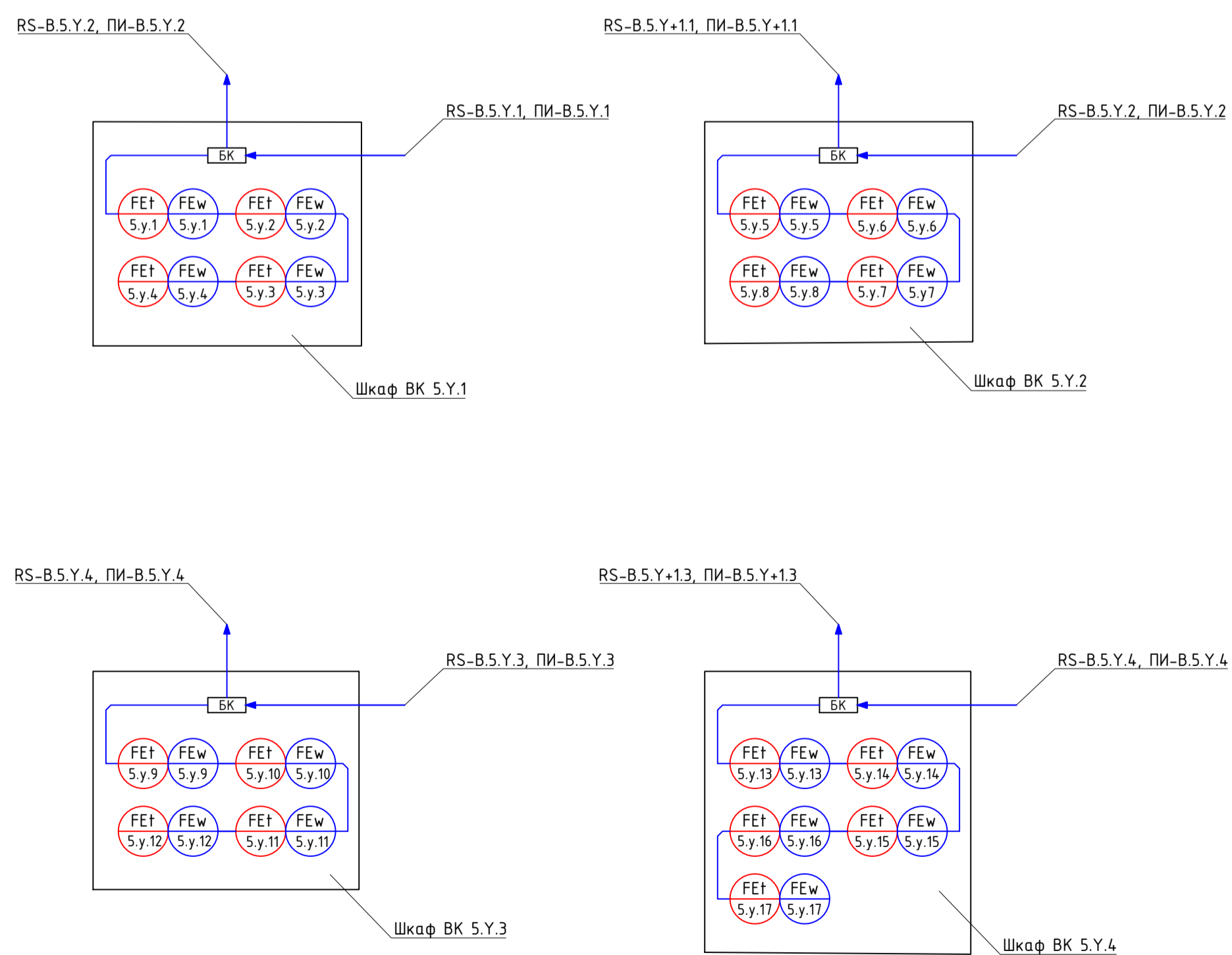
Экспликация помещений МОП 12-го этажа			
Номер	Наименование помещения	Площадь	Кат. помеще-ния
1. Двухкомнатная квартира 2Э			
1	Коридор	6,3	
2	С/у	6,1	
3	Кухня-ниша	5,9	
4	Гардероб	1,8	
5	Жилая комната	10,4	
6	Жилая комната	11,2	
2. Трёхкомнатная квартира 3Э			
1	Коридор	13,1	
2	С/у	4	
3	С/у	3,8	
4	Кухня-ниша	7,6	
5	Гардероб	3,5	
6	Жилая комната	11,2	
7	Жилая комната	11,6	
8	Жилая комната	11,5	
3. Квартира - студия 1С			
1	Коридор	6,4	
2	С/у	4,1	
3	Кухня-ниша	6,9	
4	Жилая комната	11,1	
4. Двухкомнатная квартира 2Э			
1	Коридор	5,9	
2	С/у	4,8	
3	Кухня-ниша	3,6	
4	Гардероб	2,7	
5	Жилая комната	14,4	
6	Жилая комната	17	
5. Двухкомнатная квартира 2Э			
1	Коридор	4,2	
2	С/у	5,8	
3	Кухня-ниша	6	
4	Гардероб	2,2	
5	Жилая комната	12,6	
6	Жилая комната	14,6	
6. Двухкомнатная квартира 2Э			
1	Коридор	6,2	
2	С/у	2	
3	С/у	3,1	
4	Кухня-ниша	5,2	
5	Гардероб	1,8	
6	Жилая комната	12,2	
7	Жилая комната	20,2	

**Условные обозначения**

Обоз. на плане	Наименование
	Счетчики горячей и холодной воды (к - номер корпуса, у - номер этажа, з - порядковый номер)
	Место установки шкафов АСКУ
	Шкаф СОТ
	Блок коммуникации
	Разветвитель интерфейса
	Кабель КИПВЭн(А)-НГ 2х2х0,78
	Кабельная трасса в лотке СС
	Кабельная трасса в ПВХ-трубе
	Спуск/подъем с этажа на этаж



ГКО-1006/21-АСКУВ.2					
Многофункциональный жилой комплекс со встроенно-пристроенными помещениями (3-й этап строительства). Корпус 4, Корпус 5), расположенный на земельном участке по адресу: г. Москва, СВАО, ул. Ботаническая, вл 29					
Изм.	Кол.уч.	Лист	№ док.	Подпись	Дата
Разработана	Шусткина	08.05.24			08.05.24
ГИП	Семенов				08.05.24
Проверил	Семенов				08.05.24
Автоматизированная система контроля и учета водопотребления			Стадия	Лист	Листов
План расположения оборудования на 12 этаже (5 корпус)			Р	21	
					000 "КОНКРИТ СТОУН"



Экспликация помещений МОП 13-го этажа			
Номер	Наименование помещения	Площадь	Кат. помещени я
13.5.1	Коридор	44.3	
13.5.2	Коридор	44.6	
13.5.3	Тамбур (ПБЗ МГН)	9.4	
13.5.4	Тамбур (ПБЗ МГН)	9.4	
13.5.5	ЛК-5	11.3	
13.5.6	ЛК-6	11.2	
		130.2	

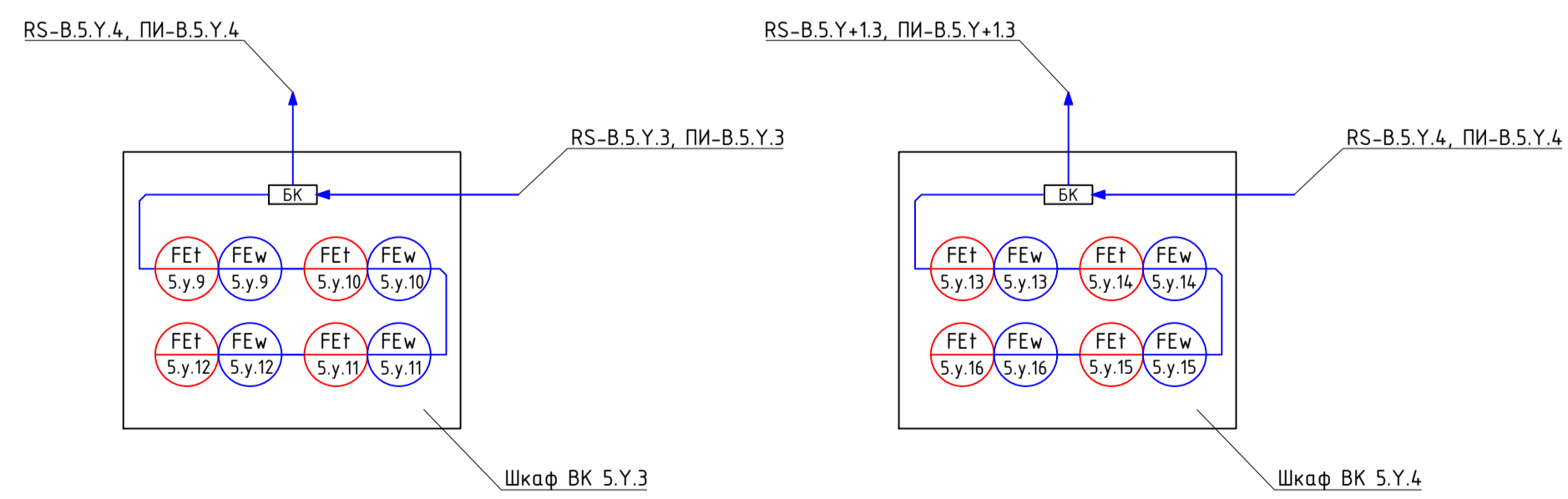
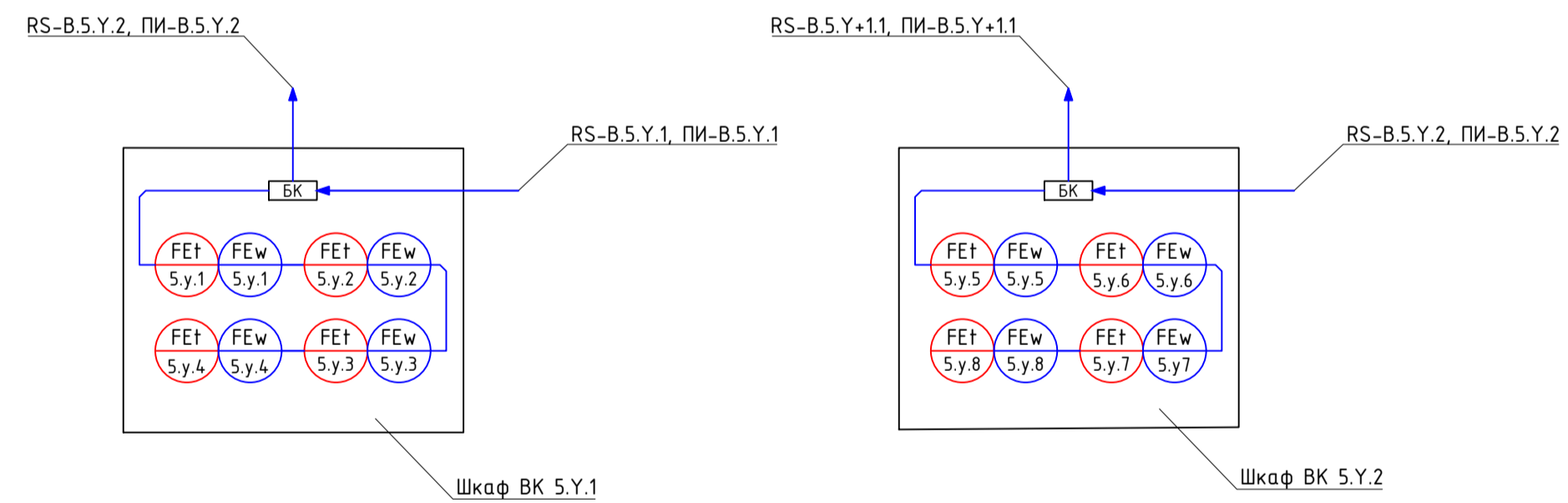
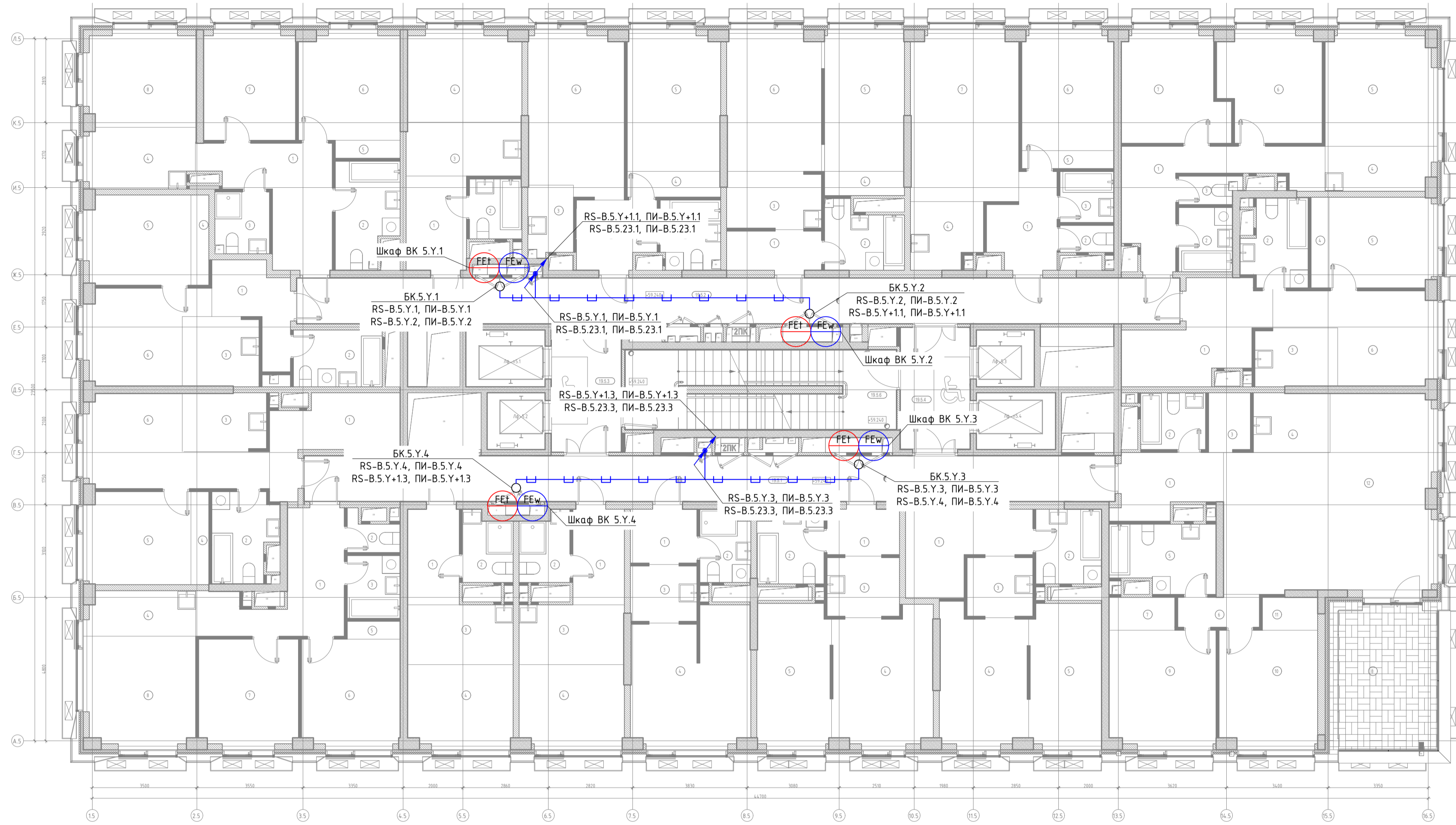
Экспликация помещений МОП 13-го этажа			
Номер	Наименование помещения	Площадь	Кат. помещени я
1. Двухкомнатная квартира 2Е			
1	Коридор	6.3	
2	С/у	6.1	
3	Кухня-ниша	5.9	
4	Гардероб	1.8	
5	Жилая комната	10.5	
6	Жилая комната	11.3	
2. Трёхкомнатная квартира 3Е			
1	Коридор	13.1	
2	С/у	4	
3	С/у	3.8	
4	Кухня-ниша	7.6	
5	Гардероб	3.5	
6	Жилая комната	11.1	
7	Жилая комната	11.6	
8	Жилая комната	11.5	
3. Квартира - студия 1С			
1	Коридор	6.4	
2	С/у	4.1	
3	Кухня-ниша	6.9	
4	Жилая комната	11.2	
4. Двухкомнатная квартира 2Е			
1	Коридор	5.9	
2	С/у	4.8	
3	Кухня-ниша	3.6	
4	Гардероб	2.7	
5	Жилая комната	14.5	
6	Жилая комната	17	
5. Двухкомнатная квартира 2Е			
1	Коридор	4.2	
2	С/у	5.8	
3	Кухня-ниша	6	
4	Гардероб	2	
5	Жилая комната	12.6	
6	Жилая комната	14.7	
6. Двухкомнатная квартира 2Е			
1	Коридор	6.2	
2	С/у	2	
3	С/у	3.1	
4	Кухня-ниша	5.2	
5	Гардероб	1.8	
6	Жилая комната	12.1	
7	Жилая комната	20.3	

Экспликация помещений квартир 13-го этажа			
Номер	Наименование помещения	Площадь	Кат. помещени я
7. Трёхкомнатная квартира 3Е			
1	Коридор	12.5	
2	С/у	3.9	
3	С/у	1.9	
4	Кухня-ниша	5.3	
5	Жилая комната	13.9	
6	Жилая комната	11.9	
7	Жилая комната	12.3	
8. Двухкомнатная квартира 2Е			
1	Коридор	12.3	
2	С/у	6	
3	Кухня-ниша	5.4	
4	Гардероб	1.8	
5	Жилая комната	10.6	
6	Жилая комната	13	
9. Двухкомнатная квартира 2Е			
1	Коридор	6.2	
2	С/у	4.9	
3	Кухня-ниша	7.1	
4	Гардероб	2	
5	Жилая комната	14.6	
6	Жилая комната	13.1	
10. Трёхкомнатная квартира 3Е			
1	Коридор	6.4	
2	С/у	2.5	
3	С/у	4.2	
4	Кухня-ниша	6	
5	Жилая комната	18.3	
6	Жилая комната	12.5	
7	Жилая комната	16.2	
11. Двухкомнатная квартира 2Е			
1	Коридор	9.4	
2	С/у	6.1	
3	Кухня-ниша	4.4	
4	Жилая комната	12.9	
5	Жилая комната	11.6	
12. Двухкомнатная квартира 2Е			
1	Коридор	3.7	
2	С/у	6	
3	Кухня-ниша	4.9	
4	Жилая комната	14.6	
5	Жилая комната	11.9	
13. Квартира - студия 1С			
1	Коридор	4.1	
2	С/у	4.5	
3	Кухня-ниша	4.2	
4	Жилая комната	17.3	
14. Квартира - студия 1С			
1	Коридор	5.5	
2	С/у	4.3	
3	Кухня-ниша	7	
4	Жилая комната	9.8	
15. Квартира - студия 1С			
1	Коридор	5.5	
2	С/у	4.3	
3	Кухня-ниша	7.1	
4	Жилая комната	9.8	
16. Трёхкомнатная квартира 3Е			
1	Коридор	11.8	
2	С/у	2.1	
3	С/у	3.7	
4	Кухня-ниша	5.3	
5	Гардероб	1.1	
6	Жилая комната	11.9	
7	Жилая комната	11.9	
8	Жилая комната	13.5	
17. Двухкомнатная квартира 2Е			
1	Коридор	9.3	
2	С/у	6.2	
3	Кухня-ниша	5.5	
4	Гардероб	1.9	
5	Жилая комната	11	
6	Жилая комната	13.9	
		78.4	

### Условные обозначения

Обоз. на плане	Наименование
	Счетчики горячей и холодной воды (х - номер корпуса, у - номер этажа, z - порядковый номер)
	Место установки шкафов АСКУ
	Шкаф СОТ
	Блок коммутации
	Разветвитель интерфейса
	Кабель КИПВЭн(А)-НГ 2х2х0.78
	Кабельная трасса в лотке СС
	Кабельная трасса в ПВХ-трубе
	Спуск/подъем с этажа на этаж

ГКО-1006/21-АСКУВ.2			
Многофункциональный жилой комплекс со встроенно-пристроенными помещениями (3-й этап строительства). Корпус 4, Корпус 5), расположенный на земельном участке по адресу: г. Москва, СВАО, ул. Ботаническая, вл 29			
Изм.	Кол.уч.	Лист	№ док
Разработал	Штуккина	08.05.24	08.05.24
ГИП	Семенов	08.05.24	08.05.24
Проверил	Семенов	08.05.24	08.05.24
Автоматизированная система контроля и учета водопотребления		Стадия	Лист
Типовой план расположения оборудования 13-18 этажа (5 корпус)		Р	22
		000 "КОНКРИТ СТОУН"	



Экспликация помещений МОП 19-го этажа			
Номер	Наименование помещения	Площадь	Кат. помеще-ния
19.5.1	Коридор	40.9	
19.5.2	Коридор	44.6	
19.5.3	Тамбур (ПБЗ МГН)	9.4	
19.5.4	Тамбур (ПБЗ МГН)	9.4	
19.5.5	ЛК-5	11.3	
19.5.6	ЛК-6	11.2	
		126.8	

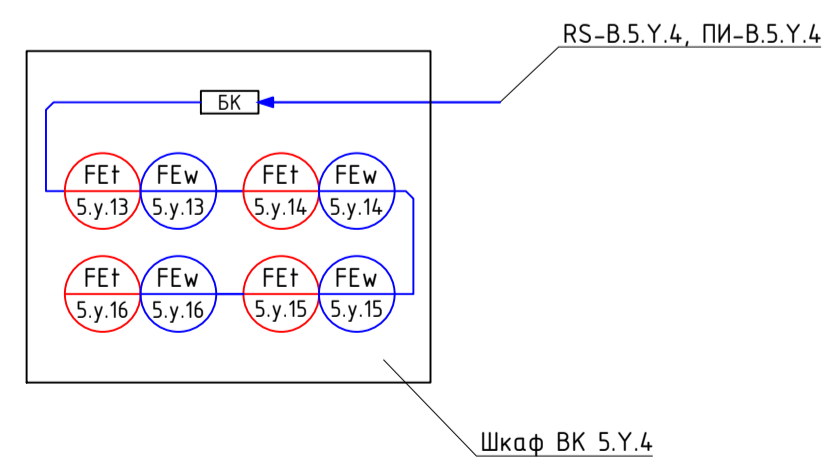
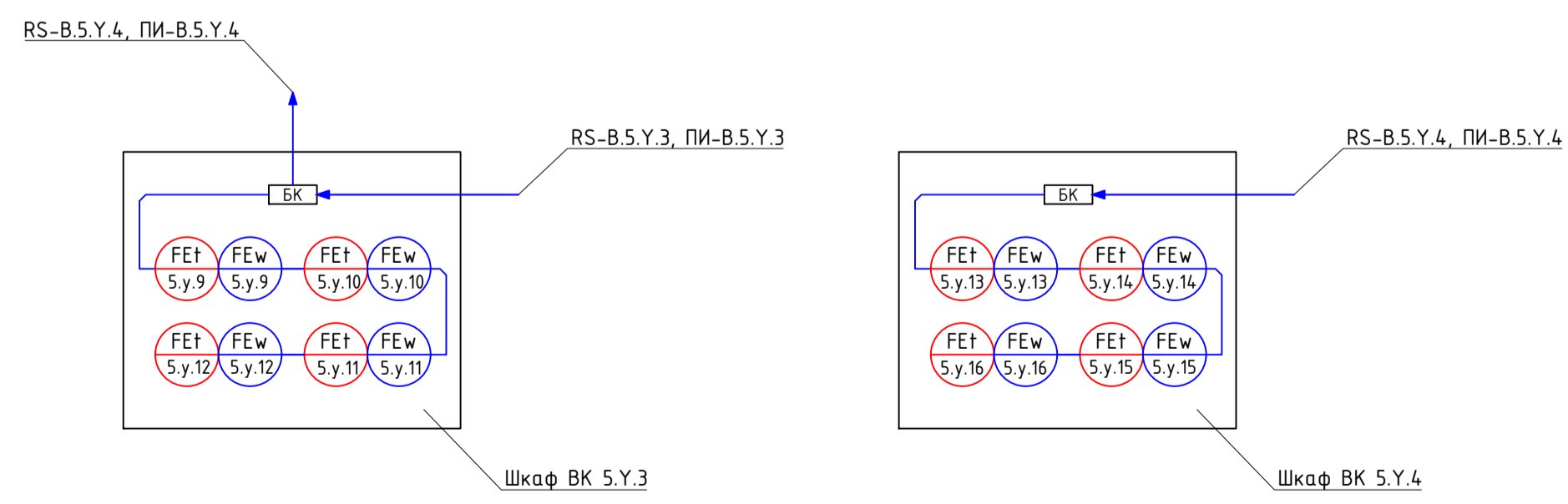
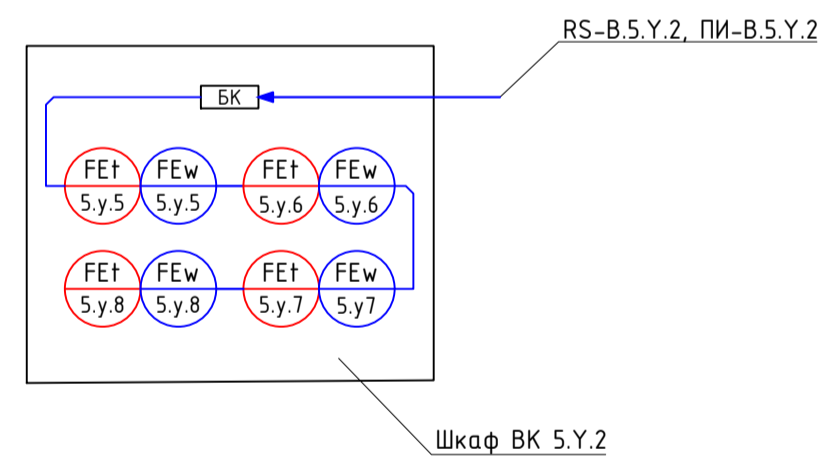
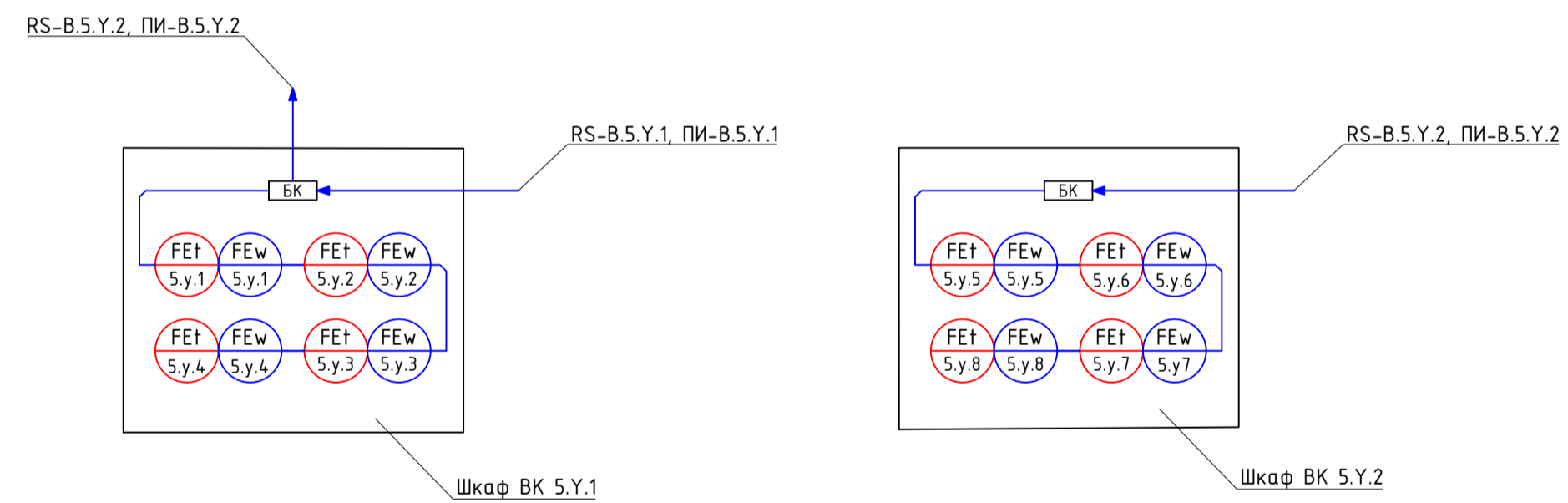
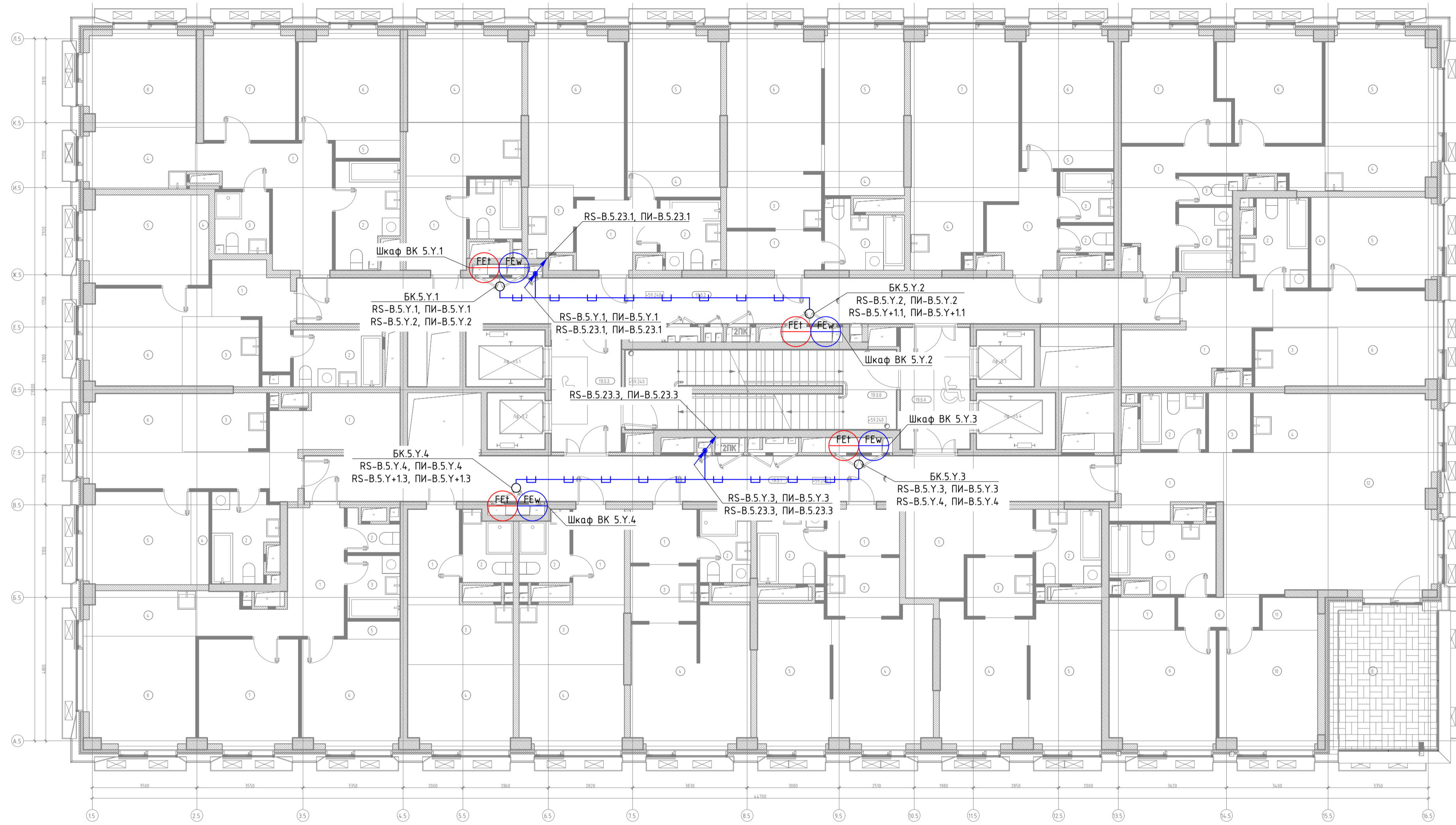
Экспликация помещений МОП 19-го этажа			
Номер	Наименование помещения	Площадь	Кат. помеще-ния
1. Двухкомнатная квартира 2Е			
1	Коридор	6.3	
2	С/у	5.6	
3	Кухня-ниша	5.9	
4	Гардероб	1.8	
5	Жилая комната	10.5	
6	Жилая комната	11.4	
2. Трёхкомнатная квартира 3Е			
1	Коридор	11.9	
2	С/у	7.1	
3	С/у	3.8	
4	Кухня-ниша	7.4	
5	Гардероб	1.3	
6	Жилая комната	12.1	
7	Жилая комната	11.2	
8	Жилая комната	11.7	
3. Квартира - студия 1С			
Коридор	6.4		
С/у	3.5		
Кухня-ниша	6.9		
Жилая комната	11.4		
4. Двухкомнатная квартира 2Е			
Коридор	5.9		
С/у	4.7		
Кухня-ниша	3.6		
Гардероб	2.7		
Жилая комната	14.5		
Жилая комната	17.1		
5. Двухкомнатная квартира 2Е			
Коридор	4.2		
С/у	5.4		
Кухня-ниша	6		
Гардероб	2.2		
Жилая комната	12.6		
Жилая комната	14.9		
6. Двухкомнатная квартира 2Е			
Коридор	6.2		
С/у	1.6		
С/у	3.1		
Кухня-ниша	5.2		
Гардероб	1.8		
Жилая комната	12.2		
Жилая комната	20.4		

Экспликация помещений квартир 19-го этажа			
Номер	Наименование помещения	Площадь	Кат. помеще-ния
7. Трёхкомнатная квартира 3Е			
1	Коридор	12.3	
2	С/у	3.9	
3	С/у	1.9	
4	Кухня-ниша	5.4	
5	Жилая комната	14	
6	Жилая комната	12	
7	Жилая комната	12.4	
8. Двухкомнатная квартира 2Е			
1	Коридор	12.2	
2	С/у	5.9	
3	Кухня-ниша	5.4	
4	Гардероб	1.8	
5	Жилая комната	10.8	
6	Жилая комната	13.1	
9. Трёхкомнатная квартира 3Е			
1	Коридор	6.9	
2	С/у	4.1	
3	Гардероб	2.7	
4	Кухня-ниша	5.1	
5	С/у	7.6	
6	Коридор	2.9	
7	Гардероб	2.4	
8	Терраса	4.8	
9	Жилая комната	14	
10	Жилая комната	13	
11	Гардероб	2	
12	Жилая комната	39.6	
10. Двухкомнатная квартира 2Е			
1	Коридор	9.4	
2	С/у	5.5	
3	Кухня-ниша	4.4	
4	Жилая комната	13	
5	Жилая комната	11.6	
11. Двухкомнатная квартира 2Е			
1	Коридор	3.7	
2	С/у	5.4	
3	Кухня-ниша	4.9	
4	Жилая комната	16.7	
5	Жилая комната	11.9	
12. Квартира - студия 1С			
1	Коридор	4.1	
2	С/у	4	
3	Кухня-ниша	4.2	
4	Жилая комната	17.4	
13. Квартира - студия 1С			
1	Коридор	5.5	
2	С/у	3.7	
3	Кухня-ниша	7	
4	Жилая комната	9.8	
14. Квартира - студия 1С			
1	Коридор	5.5	
2	С/у	3.7	
3	Кухня-ниша	7.1	
4	Жилая комната	9.8	
15. Трёхкомнатная квартира 3Е			
1	Коридор	11.8	
2	С/у	1.9	
3	С/у	3.7	
4	Кухня-ниша	5.4	
5	Гардероб	1.1	
6	Жилая комната	11.9	
7	Жилая комната	11.9	
8	Жилая комната	13.6	
16. Двухкомнатная квартира 2Е			
1	Коридор	9.1	
2	С/у	6.1	
3	Кухня-ниша	5.5	
4	Гардероб	1.9	
5	Жилая комната	11	
6	Жилая комната	13.9	
		771.8	

Условные обозначения

Обоз. на плане	Наименование
	Счетчики горячей и холодной воды (к - номер корпуса, у - номер этажа, z - порядковый номер)
	Место установки шкафов АСКУ
	Шкаф СОТ
	Блок коммутации
	Разветвитель интерфейса
	Кабель КИПВЭн(А)-НГ 2х2х0.78
	Кабельная трасса в лотке СС
	Кабельная трасса в ПВХ-трубе
	Спуск/подъем с этажа на этаж

		ГКО-1006/21-АСКУВ.2	
Мультифункциональный жилой комплекс со встроенно-пристроенными помещениями (3-й этап строительства). Корпус 4, Корпус 5), расположенный на земельном участке по адресу: г. Москва, СВАО, ул. Ботаническая, вл 29			
Изм.	Кол.чл.	Лист	№ док
Разработал	Штуккина	08.05.24	08.05.24
ГИП	Семенов	08.05.24	08.05.24
Проверил	Семенов	08.05.24	08.05.24
Автоматизированная система контроля и учета водопотребления		Страница	Лист
Типовой план расположения оборудования 19-21 этажа (5 корпус)		Р	23
		000 "КОНКРИТ СТОУН"	



Номер	Наименование помещения	Площадь	Кат. помеще-ния
19.5.1	Коридор	40.9	
19.5.2	Коридор	44.6	
19.5.3	Тамбур (ПБЗ МГН)	9.4	
19.5.4	Тамбур (ПБЗ МГН)	9.4	
19.5.5	ЛК-5	11.3	
19.5.6	ЛК-6	11.2	
		126.8	

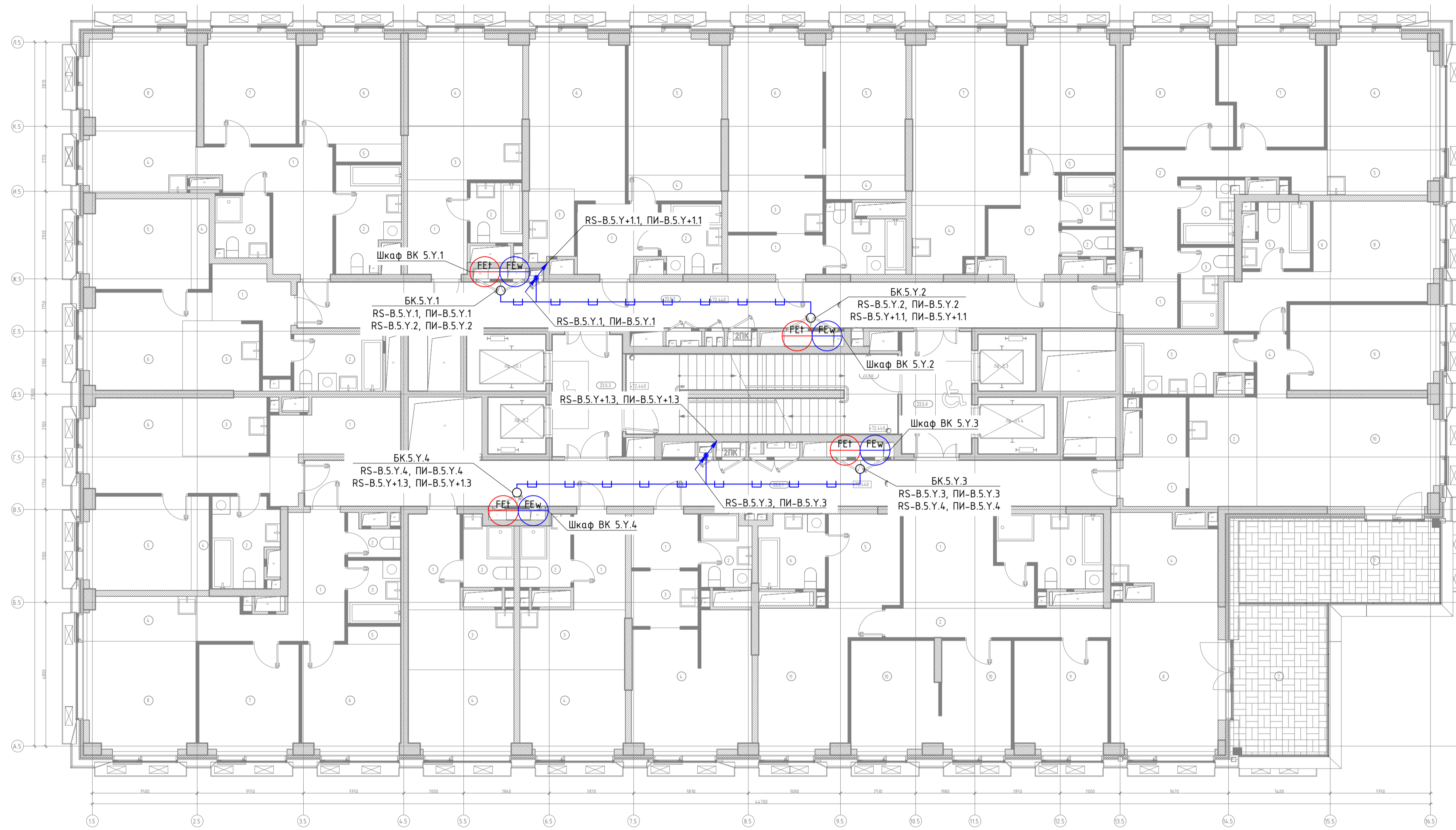
Номер	Наименование помещения	Площадь	Кат. помеще-ния
1. Двухкомнатная квартира 2Е			
1	Коридор	6.3	
2	С/у	5.6	
3	Кухня-ниша	5.9	
4	Гардероб	1.8	
5	Жилая комната	10.5	
6	Жилая комната	11.4	
2. Двухкомнатная квартира 3Е			
1	Коридор	11.9	
2	С/у	7.1	
3	С/у	3.8	
4	Кухня-ниша	7.4	
5	Гардероб	1.3	
6	Жилая комната	12.1	
7	Жилая комната	11.2	
8	Жилая комната	11.7	
3. Квартира - студия 1С			
	Коридор	6.4	
	С/у	3.5	
	Кухня-ниша	6.9	
	Жилая комната	11.4	
4. Двухкомнатная квартира 2Е			
	Коридор	5.9	
	С/у	4.7	
	Кухня-ниша	3.6	
	Гардероб	2.7	
	Жилая комната	14.5	
	Жилая комната	17.1	
5. Двухкомнатная квартира 2Е			
	Коридор	4.2	
	С/у	5.4	
	Кухня-ниша	6	
	Гардероб	2.2	
	Жилая комната	12.6	
	Жилая комната	14.9	
6. Двухкомнатная квартира 2Е			
	Коридор	6.2	
	С/у	1.6	
	С/у	3.1	
	Кухня-ниша	5.2	
	Гардероб	1.8	
	Жилая комната	12.2	
	Жилая комната	20.4	

Номер	Наименование помещения	Площадь	Кат. помеще-ния
7. Трёхкомнатная квартира 3Е			
1	Коридор	12.3	
2	С/у	3.9	
3	С/у	1.9	
4	Кухня-ниша	5.4	
5	Жилая комната	14	
6	Жилая комната	12	
7	Жилая комната	12.4	
8. Двухкомнатная квартира 2Е			
1	Коридор	12.2	
2	С/у	5.9	
3	Кухня-ниша	5.4	
4	Гардероб	1.8	
5	Жилая комната	10.8	
6	Жилая комната	13.1	
9. Трёхкомнатная квартира 3Е			
1	Коридор	6.9	
2	С/у	4.1	
3	Гардероб	2.7	
4	Кухня-ниша	5.1	
5	С/у	7.6	
6	Коридор	2.9	
7	Гардероб	2.4	
8	Терраса	4.8	
9	Жилая комната	14	
10	Жилая комната	13	
11	Гардероб	2	
12	Жилая комната	39.6	
10. Двухкомнатная квартира 2Е			
1	Коридор	9.4	
2	С/у	5.5	
3	Кухня-ниша	4.4	
4	Жилая комната	13	
5	Жилая комната	11.6	
11. Двухкомнатная квартира 2Е			
1	Коридор	3.7	
2	С/у	5.4	
3	Кухня-ниша	4.9	
4	Жилая комната	16.7	
5	Жилая комната	11.9	
12. Квартира - студия 1С			
1	Коридор	4.1	
2	С/у	4	
3	Кухня-ниша	4.2	
4	Жилая комната	17.4	
13. Квартира - студия 1С			
1	Коридор	5.5	
2	С/у	3.7	
3	Кухня-ниша	7	
4	Жилая комната	9.8	
14. Квартира - студия 1С			
1	Коридор	5.5	
2	С/у	3.7	
3	Кухня-ниша	7.1	
4	Жилая комната	9.8	
15. Трёхкомнатная квартира 3Е			
1	Коридор	11.8	
2	С/у	1.9	
3	С/у	3.7	
4	Кухня-ниша	5.4	
5	Гардероб	1.1	
6	Жилая комната	11.9	
7	Жилая комната	11.9	
8	Жилая комната	13.6	
16. Двухкомнатная квартира 2Е			
1	Коридор	9.1	
2	С/у	6.1	
3	Кухня-ниша	5.5	
4	Гардероб	1.9	
5	Жилая комната	11	
6	Жилая комната	13.9	
		771.8	

Условные обозначения

Обоз. на плане	Наименование
	Счетчики горячей и холодной воды (х - номер корпуса, у - номер этажа, z - порядковый номер)
	Место установки шкафов АСКУ
	Шкаф СОТ
	Блок коммутации
	Разветвитель интерфейса
	Кабель КИПВЭн(А)-НГ 2х2х0.78
	Кабельная трасса в лотке СС
	Кабельная трасса в ПВХ-трубе
	Спуск/подъем с этажа на этаж

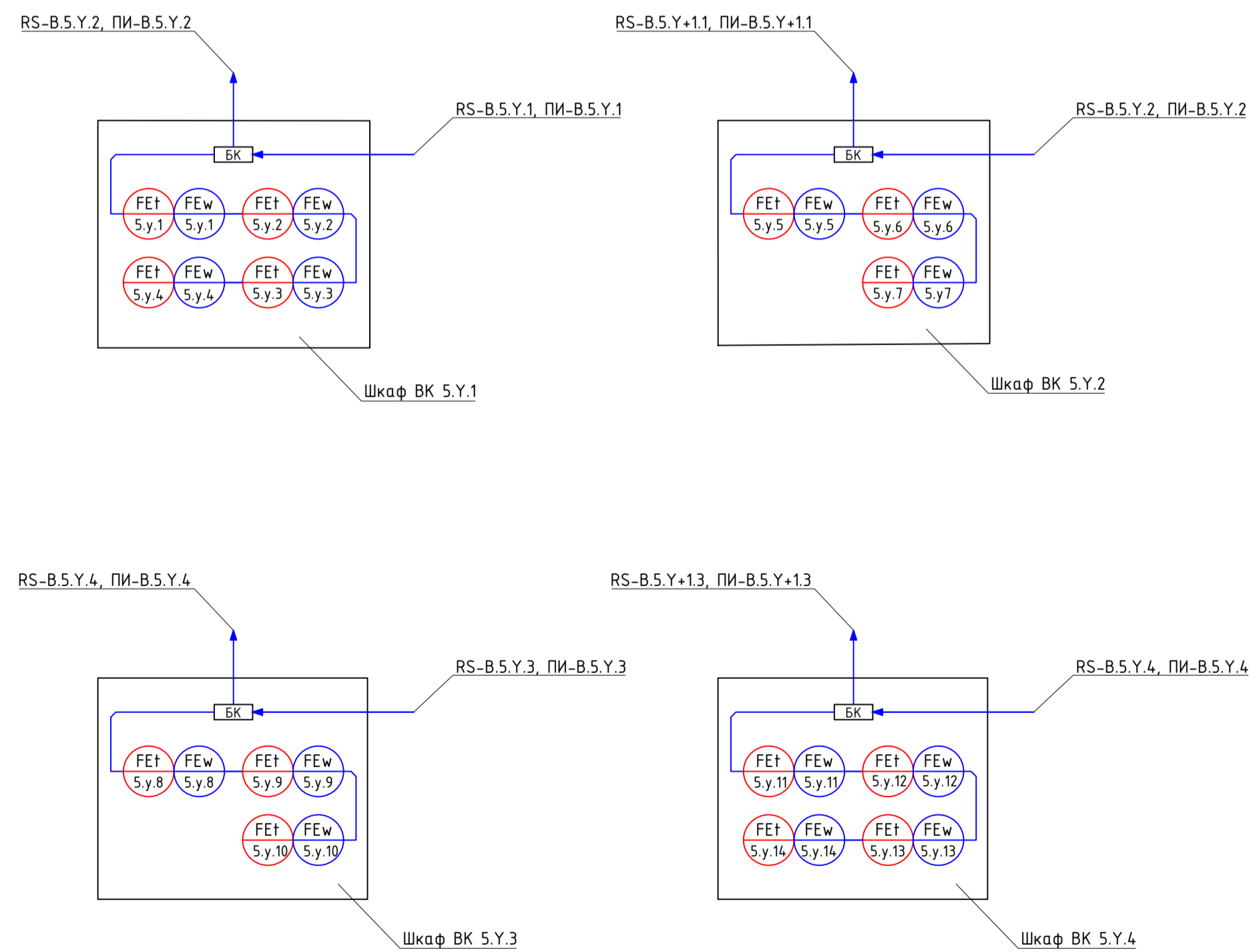
ГКО-1006/21-АСКУВ.2			
Мультифункциональный жилой комплекс со встроенно-пристроенными помещениями (3-й этап строительства). Корпус 4, Корпус 5), расположенный на земельном участке по адресу: г. Москва, СВАО, ул. Ботаническая, вл 29			
Изм.	Кол.чл.	Лист	№ док
Разработал	Штуккина	08.05.24	08.05.24
ГИП	Семенов	08.05.24	08.05.24
Проверил	Семенов	08.05.24	08.05.24
Автоматизированная система контроля и учета водопотребления		Страница	Лист
План расположения оборудования на 22 этаже (5 корпус)		Р	24
		000 "КОНКРИТ СТОУН"	



Экспликация помещений МОП 23-го этажа			
Номер	Наименование помещения	Площадь	Кат. помещени я
23.5.1	Коридор	4.09	
23.5.2	Коридор	4.13	
23.5.3	Тамбур (ПБЗ МГН)	9.4	
23.5.4	Тамбур (ПБЗ МГН)	9.4	
23.5.5	ЛК-5	11.3	
23.5.6	ЛК-6	11.2	
		123.5	

Экспликация помещений МОП 23-го этажа			
Номер	Наименование помещения	Площадь	Кат. помещени я
<b>1. Двухкомнатная квартира 2Е</b>			
1	Коридор	6.3	
2	С/у	5.6	
3	Кухня-ниша	5.9	
4	Гардероб	1.8	
5	Жилая комната	10.6	
6	Жилая комната	11.4	
<b>2. Трёхкомнатная квартира 3Е</b>			
1	Коридор	11.9	
2	С/у	7.1	
3	С/у	3.8	
4	Кухня-ниша	7.4	
5	Гардероб	1.3	
6	Жилая комната	12.2	
7	Жилая комната	11.2	
8	Жилая комната	11.7	
<b>3. Квартира - студия 1С</b>			
1	Коридор	6.3	
2	С/у	3.5	
3	Кухня-ниша	6.9	
4	Жилая комната	11.4	
<b>4. Двухкомнатная квартира 2Е</b>			
1	Коридор	5.9	
2	С/у	4.7	
3	Кухня-ниша	3.6	
4	Гардероб	2.7	
5	Жилая комната	14.5	
6	Жилая комната	17.1	
<b>5. Двухкомнатная квартира 2Е</b>			
1	Коридор	4.2	
2	С/у	5.4	
3	Кухня-ниша	6	
4	Гардероб	2.2	
5	Жилая комната	12.5	
6	Жилая комната	14.9	
<b>6. Двухкомнатная квартира 2Е</b>			
1	Коридор	6.2	
2	С/у	1.6	
3	С/у	3.1	
4	Кухня-ниша	5.2	
5	Гардероб	1.8	
6	Жилая комната	12.2	
7	Жилая комната	20.3	

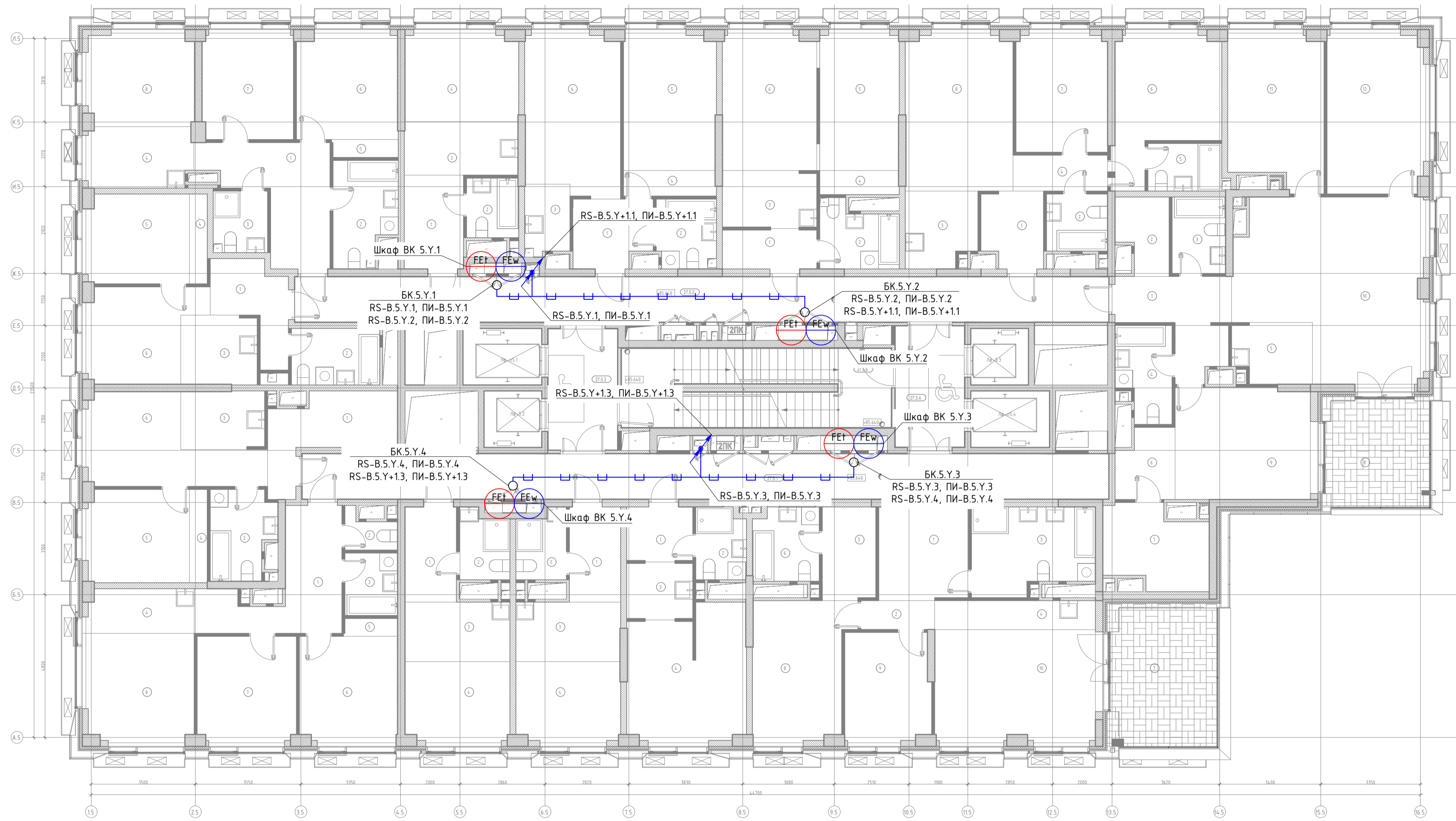
Экспликация помещений квартир 23-го этажа			
Номер	Наименование помещения	Площадь	Кат. помещени я
<b>7. Трёхкомнатная квартира 3Е</b>			
1	Коридор	2.8	
2	Коридор	12.5	
3	С/у	3.9	
4	С/у	4	
5	Кухня-ниша	5.4	
6	Жилая комната	14	
7	Жилая комната	12.1	
8	Жилая комната	12.4	
<b>8. Трёхкомнатная квартира 3Е</b>			
1	Коридор	6.5	
2	Кухня-ниша	8.3	
3	С/у	7.8	
4	Коридор	2.1	
5	С/у	4.4	
6	Гардероб	1.4	
7	Терраса	5.5	
8	Жилая комната	17.2	
9	Жилая комната	14.2	
10	Жилая комната	21.7	
<b>9. Четырёхкомнатная квартира 4Е</b>			
1	Коридор	11.5	
2	Коридор	7.3	
3	С/у	7.7	
4	Кухня-ниша	9	
5	Гардероб	7.5	
6	С/у	5.4	
7	Терраса	4.7	
8	Жилая комната	18	
9	Жилая комната	11.6	
10	Жилая комната	19.5	
11	Жилая комната	15.5	
<b>10. Квартира - студия 1С</b>			
1	Коридор	4.1	
2	С/у	4	
3	Кухня-ниша	4.2	
4	Жилая комната	17.3	
<b>11. Квартира - студия 1С</b>			
1	Коридор	5.5	
2	С/у	3.7	
3	Кухня-ниша	7	
4	Жилая комната	9.8	
<b>12. Квартира - студия 1С</b>			
1	Коридор	5.5	
2	С/у	3.7	
3	Кухня-ниша	7.1	
4	Жилая комната	9.8	
<b>13. Трёхкомнатная квартира 3Е</b>			
1	Коридор	11.8	
2	С/у	1.9	
3	С/у	3.7	
4	Кухня-ниша	5.4	
5	Гардероб	1.1	
6	Жилая комната	12	
7	Жилая комната	12.1	
8	Жилая комната	13.6	
<b>14. Двухкомнатная квартира 2Е</b>			
1	Коридор	9.1	
2	С/у	6.1	
3	Кухня-ниша	5.5	
4	Гардероб	1.9	
5	Жилая комната	11	
6	Жилая комната	13.8	
		74.5	



**Условные обозначения**

Обоз. на плане	Наименование
	Счетчики горячей и холодной воды (х - номер корпуса, у - номер этажа, z - порядковый номер)
	Место установки шкафов АСКУ
	Шкаф СОТ
	Блок коммутации
	Разветвитель интерфейса
	Кабель КИПВЭн(А)-НГ 2х2х0.78
	Кабельная трасса в лотке СС
	Кабельная трасса в ПВХ-трубе
	Спуск/подъем с этажа на этаж

ГКО-1006/21-АСКУВ.2					
Многофункциональный жилой комплекс со встроенно-пристроенными помещениями (3-й этап строительства). Корпус 4, Корпус 5), расположенный на земельном участке по адресу: г. Москва, СВАО, ул. Ботаническая, вл 29					
Изм.	Кол.чч	Лист	№ док	Подпись	Дата
Разработал	Шусткина	Семенов	08.05.26		
ГИП	Семенов		08.05.26		
Проверил	Семенов		08.05.26		
Автоматизированная система контроля и учета водопотребления				Страница	Лист
Типовой план расположения оборудования 23-26 этажа (5 корпус)				Р	25
				000 "КОНКРИТ СТОУН"	



Номер	Наименование помещения	Площадь	Кат. помещени я
27.5.1	Коридор	40.9	
27.5.2	Коридор	41.3	
27.5.3	Тамбур (ПБЗ МГН)	9.4	
27.5.4	Тамбур (ПБЗ МГН)	9.4	
27.5.5	ЛК-5	11.3	
27.5.6	ЛК-6	11.2	
		123.5	

Номер	Наименование помещения	Площадь	Кат. помещени я
1	Коридор	9.4	
2	Коридор	2.4	
3	С/у	11.5	
4	Кухня-ниша	5.3	
5	Гардероб	5.6	
6	С/у	5.4	
7	Терраса	4.9	
8	Жилая комната	14.8	
9	Жилая комната	10.6	
10	Жилая комната	20.8	

Номер	Наименование помещения	Площадь	Кат. помещени я
1	Коридор	11.9	
2	С/у	7.1	
3	С/у	3.8	
4	Кухня-ниша	7.4	
5	Гардероб	1.3	
6	Жилая комната	12.3	
7	Жилая комната	11.2	
8	Жилая комната	11.6	

Номер	Наименование помещения	Площадь	Кат. помещени я
1	Коридор	6.3	
2	С/у	3.5	
3	Кухня-ниша	6.9	
4	Жилая комната	11.5	

Номер	Наименование помещения	Площадь	Кат. помещени я
1	Коридор	5.9	
2	С/у	4.7	
3	Кухня-ниша	3.6	
4	Гардероб	2.7	
5	Жилая комната	14.4	
6	Жилая комната	17.1	

Номер	Наименование помещения	Площадь	Кат. помещени я
1	Коридор	4.2	
2	С/у	5.4	
3	Кухня-ниша	6	
4	Гардероб	2.2	
5	Жилая комната	12.5	
6	Жилая комната	14.9	

Номер	Наименование помещения	Площадь	Кат. помещени я
1	Коридор	5.1	
2	С/у	3.9	
3	Кухня-ниша	6	
4	Коридор	3.8	
5	С/у	4.1	
6	Жилая комната	14.7	
7	Жилая комната	12.4	
8	Жилая комната	19.1	

Номер	Наименование помещения	Площадь	Кат. помещени я
7. Четырёхкомнатная квартира 4Е			
1	Коридор	9.3	
2	Гардероб	4.1	
3	С/у	4.6	
4	С/у	5.6	
5	Кухня-ниша	5.2	
6	Гардероб	4.4	
7	Кабинет	8.9	
8	Терраса	3.8	
9	Жилая комната	17	
10	Жилая комната	34.8	
11	Жилая комната	16.3	
12	Жилая комната	18.2	

Номер	Наименование помещения	Площадь	Кат. помещени я
8. Трёхкомнатная квартира 3Е			
1	Коридор	9.4	
2	Коридор	2.4	
3	С/у	11.5	
4	Кухня-ниша	5.3	
5	Гардероб	5.6	
6	С/у	5.4	
7	Терраса	4.9	
8	Жилая комната	14.8	
9	Жилая комната	10.6	
10	Жилая комната	20.8	

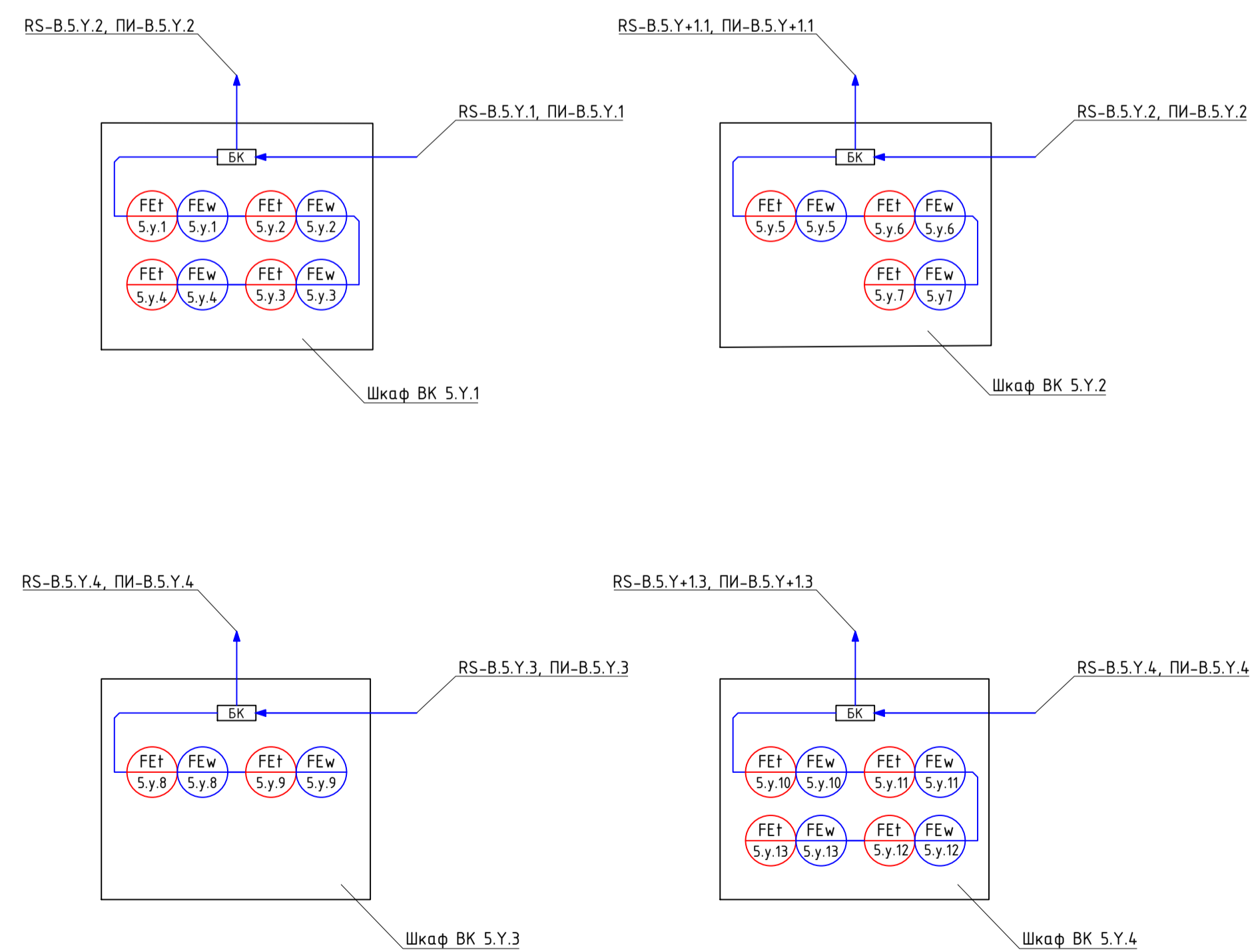
Номер	Наименование помещения	Площадь	Кат. помещени я
9. Квартира - студия 1С			
1	Коридор	4.1	
2	С/у	4	
3	Кухня-ниша	4.2	
4	Жилая комната	17.3	

Номер	Наименование помещения	Площадь	Кат. помещени я
10. Квартира - студия 1С			
1	Коридор	5.5	
2	С/у	3.7	
3	Кухня-ниша	7	
4	Жилая комната	9.7	

Номер	Наименование помещения	Площадь	Кат. помещени я
11. Квартира - студия 1С			
1	Коридор	5.5	
2	С/у	3.7	
3	Кухня-ниша	7.1	
4	Жилая комната	9.8	

Номер	Наименование помещения	Площадь	Кат. помещени я
12. Трёхкомнатная квартира 3Е			
1	Коридор	11.8	
2	С/у	1.9	
3	С/у	3.7	
4	Кухня-ниша	5.4	
5	Гардероб	1.1	
6	Жилая комната	12	
7	Жилая комната	12.1	
8	Жилая комната	13.7	

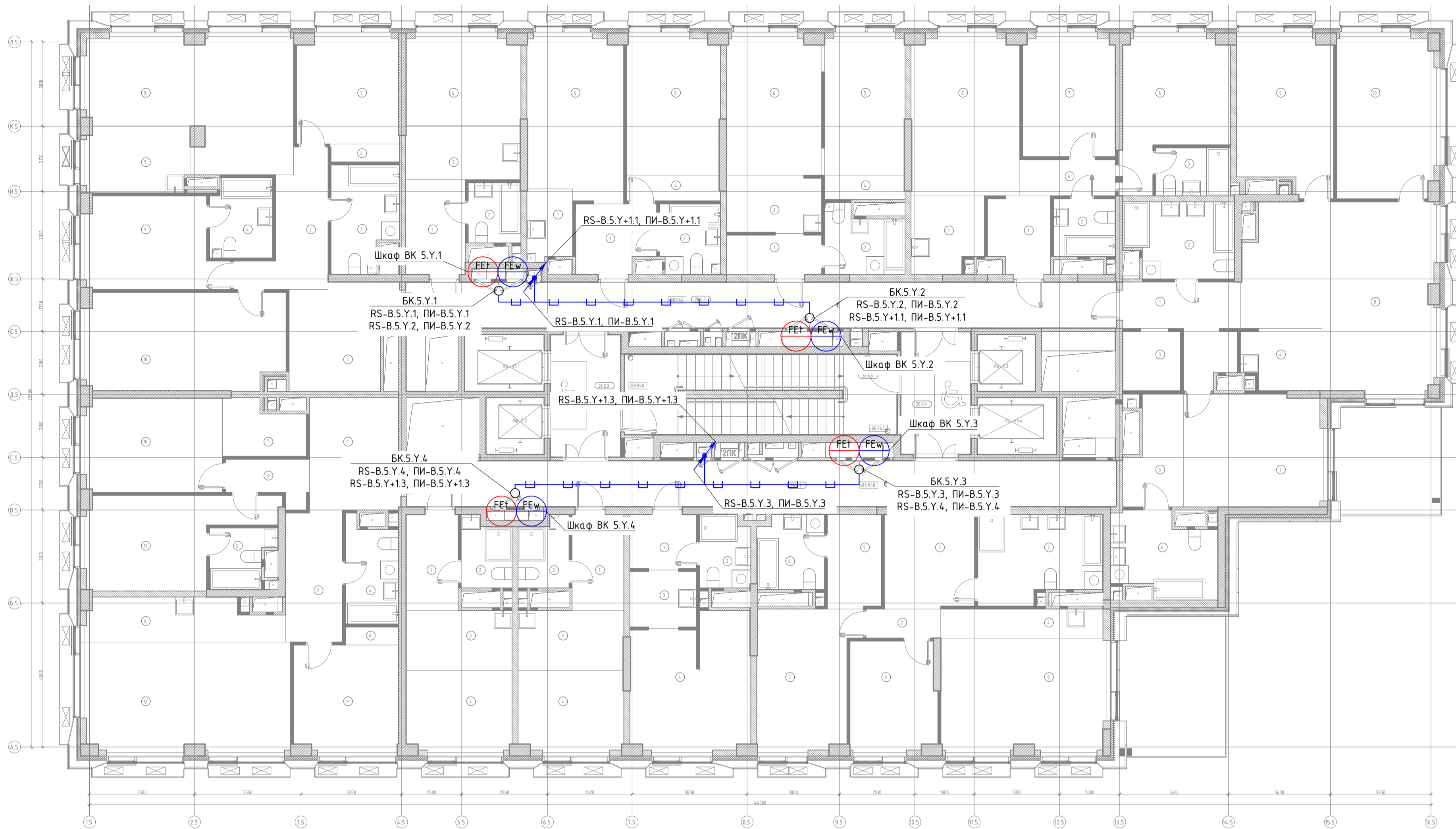
Номер	Наименование помещения	Площадь	Кат. помещени я
13. Двухкомнатная квартира 2Е			
1	Коридор	9.1	
2	С/у	6.1	
3	Кухня-ниша	5.5	
4	Гардероб	1.9	
5	Жилая комната	10.9	
6	Жилая комната	13.8	
		712.7	



Условные обозначения

Обоз. на плане	Наименование
	Счетчики горячей и холодной воды (х - номер корпуса, у - номер этажа, z - порядковый номер)
	Место установки шкафов АСКУ
	Шкаф СОТ
	Блок коммутации
	Разветвитель интерфейса
	Кабель КИПВЭн(А)-НГ 2х2х0.78
	Кабельная трасса в лотке СС
	Кабельная трасса в ПВХ-трубе
	Спуск/подъем с этажа на этаж

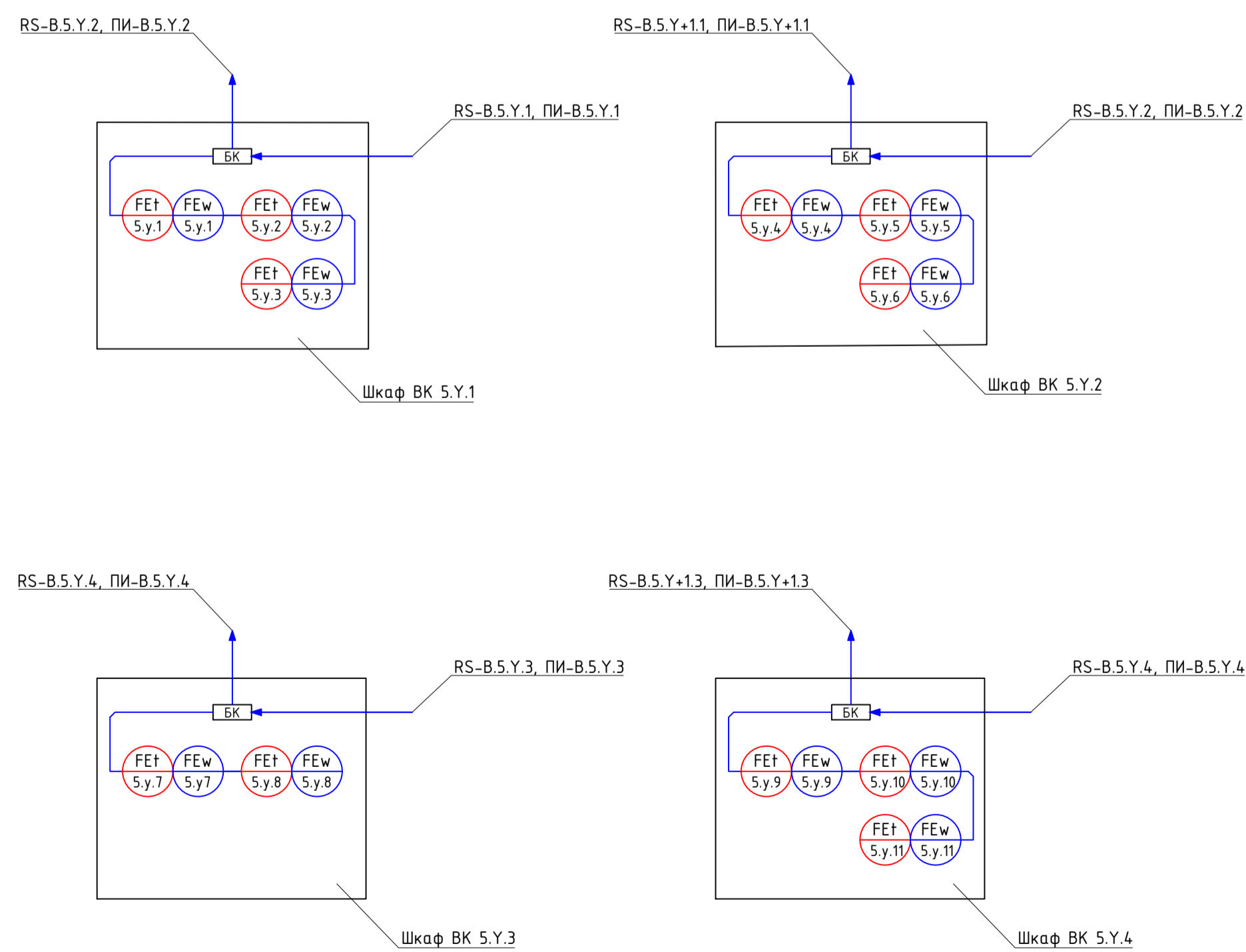
ГКО-1006/21-АСКУВ.2					
Многофункциональный жилой комплекс со встроенно-пристроенными помещениями (3-й этап строительства). Корпус 4, Корпус 5), расположенный на земельном участке по адресу: г. Москва, СВАО, ул. Ботаническая, вл 29					
Изм.	Кол.чч	Лист	№ док	Подпись	Дата
Разработал	Шуштина	Семенов	08.05.24		08.05.24
ГИП	Семенов				
Проверил	Семенов				08.05.24
Автоматизированная система контроля и учета водопотребления				Страница	Лист
План расположения оборудования на 27 этаже (5 корпус)				Р	26
				000 "КОНКРИТ СТОУН"	



Экспликация помещений МОП 28-го этажа			
Номер	Наименование помещения	Площадь	Кат. помещени я
28.5.1	Коридор	35.7	
28.5.2	Коридор	35.7	
28.5.3	Тамбур (ПБЗ МГН)	9.4	
28.5.4	Тамбур (ПБЗ МГН)	9.4	
28.5.5	ЛК-5	11.3	
28.5.6	ЛК-6	11.2	
		112.7	

Экспликация помещений МОП 28-го этажа			
Номер	Наименование помещения	Площадь	Кат. помещени я
1. Четырёхкомнатная квартира 4Е			
1	Коридор	11.8	
2	Коридор	9.1	
3	С/у	7.4	
4	С/у	5.4	
5	Кухня-ниша	7.8	
6	Гардероб	1.4	
7	Жилая комната	12.3	
8	Жилая комната	26.5	
9	Жилая комната	13.5	
10	Жилая комната	21.8	
2. Квартира - студия 1С			
1	Коридор	6.3	
2	С/у	3.5	
3	Кухня-ниша	6.9	
4	Жилая комната	11.5	
3. Двухкомнатная квартира 2Е			
1	Коридор	5.9	
2	С/у	4.7	
3	Кухня-ниша	3.6	
4	Гардероб	2.7	
5	Жилая комната	14.4	
6	Жилая комната	17.1	
4. Двухкомнатная квартира 2Е			
1	Коридор	4.2	
2	С/у	5.4	
3	Кухня-ниша	6	
4	Гардероб	2.2	
5	Жилая комната	12.5	
6	Жилая комната	14.9	
5. Трёхкомнатная квартира 3Е			
1	Коридор	5.1	
2	С/у	3.9	
3	Кухня-ниша	6	
4	Коридор	3.8	
5	С/у	4.1	
6	Жилая комната	14.7	
7	Жилая комната	12.4	
8	Жилая комната	19.1	

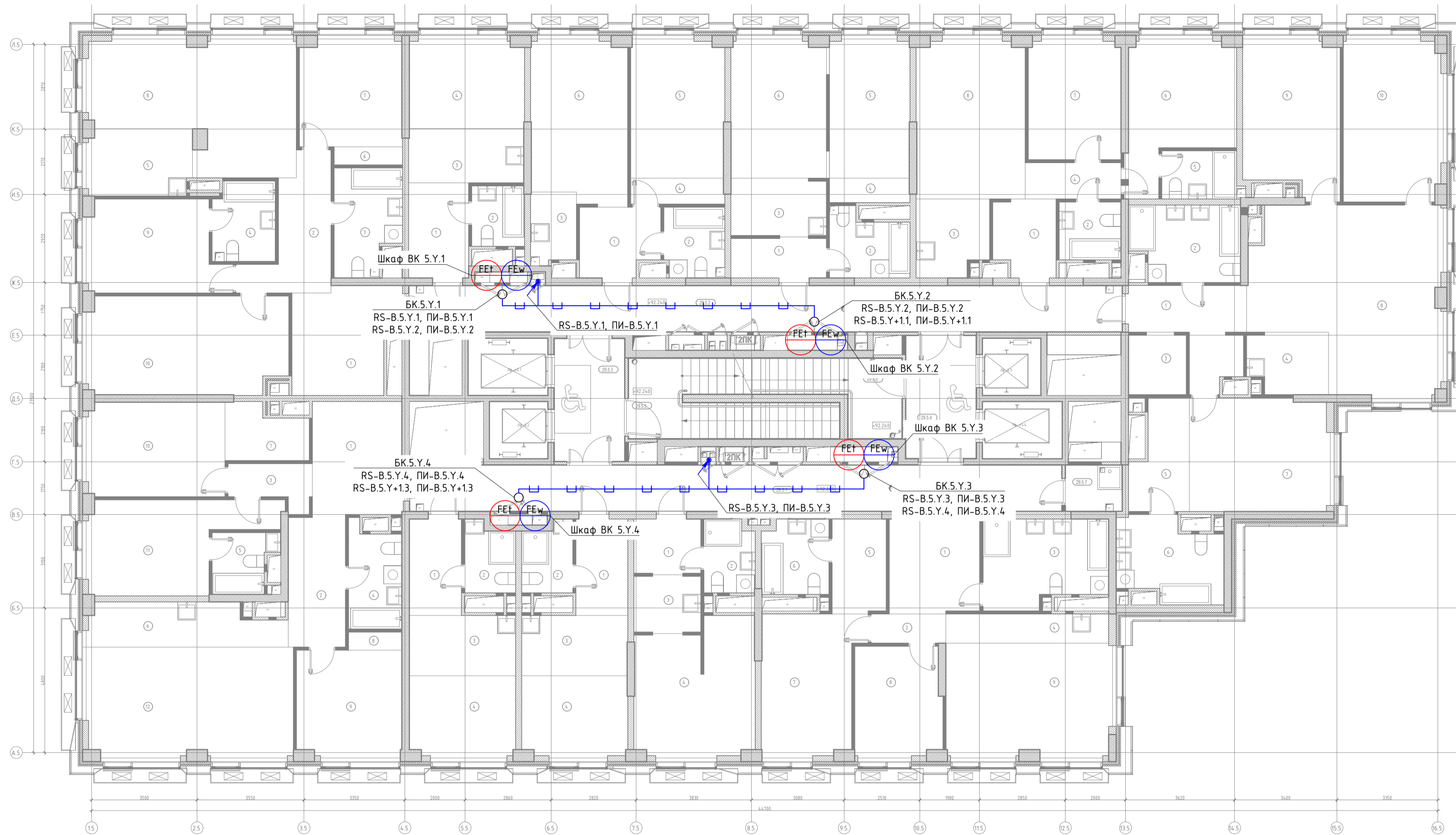
Экспликация помещений квартир 28-го этажа			
Номер	Наименование помещения	Площадь	Кат. помещени я
6. Четырёхкомнатная квартира 4Е			
1	Коридор	9.3	
2	С/у	8.9	
3	Гардероб	3.9	
4	Кухня-ниша	5.2	
5	Гардероб	6.3	
6	С/у	8.9	
7	Жилая комната	17.6	
8	Жилая комната	35.3	
9	Жилая комната	16.3	
10	Жилая комната	18.2	
7. Трёхкомнатная квартира 3Е			
1	Коридор	9.4	
2	Коридор	2.4	
3	С/у	11.5	
4	Кухня-ниша	5.2	
5	Гардероб	5.6	
6	С/у	5.4	
7	Жилая комната	14.8	
8	Жилая комната	10.6	
9	Жилая комната	21.5	
8. Квартира - студия 1С			
1	Коридор	4.1	
2	С/у	4	
3	Кухня-ниша	4.2	
4	Жилая комната	17.3	
9. Квартира - студия 1С			
1	Коридор	5.5	
2	С/у	3.7	
3	Кухня-ниша	7	
4	Жилая комната	9.7	
10. Квартира - студия 1С			
1	Коридор	5.5	
2	С/у	3.7	
3	Кухня-ниша	7.1	
4	Жилая комната	9.8	
11. Четырёхкомнатная квартира 4Е			
1	Коридор	11.2	
2	Коридор	8.3	
3	Коридор	3.5	
4	С/у	5.8	
5	С/у	3.9	
6	Кухня-ниша	9	
7	Гардероб	4.7	
8	Гардероб	1.1	
9	Жилая комната	12.7	
10	Жилая комната	14.5	
11	Жилая комната	15.4	
12	Жилая комната	25.8	
		721.7	



Условные обозначения

Обоз. на плане	Наименование
	Счетчики горячей и холодной воды (х - номер корпуса, у - номер этажа, z - порядковый номер)
	Место установки шкафов АСКУ
	Шкаф СОТ
	Блок коммутации
	Разветвитель интерфейса
	Кабель КИПВне(А)-НГ 2х2х0.78
	Кабельная трасса в лотке СС
	Кабельная трасса в ПВХ-трубе
	Спуск/подъем с этажа на этаж

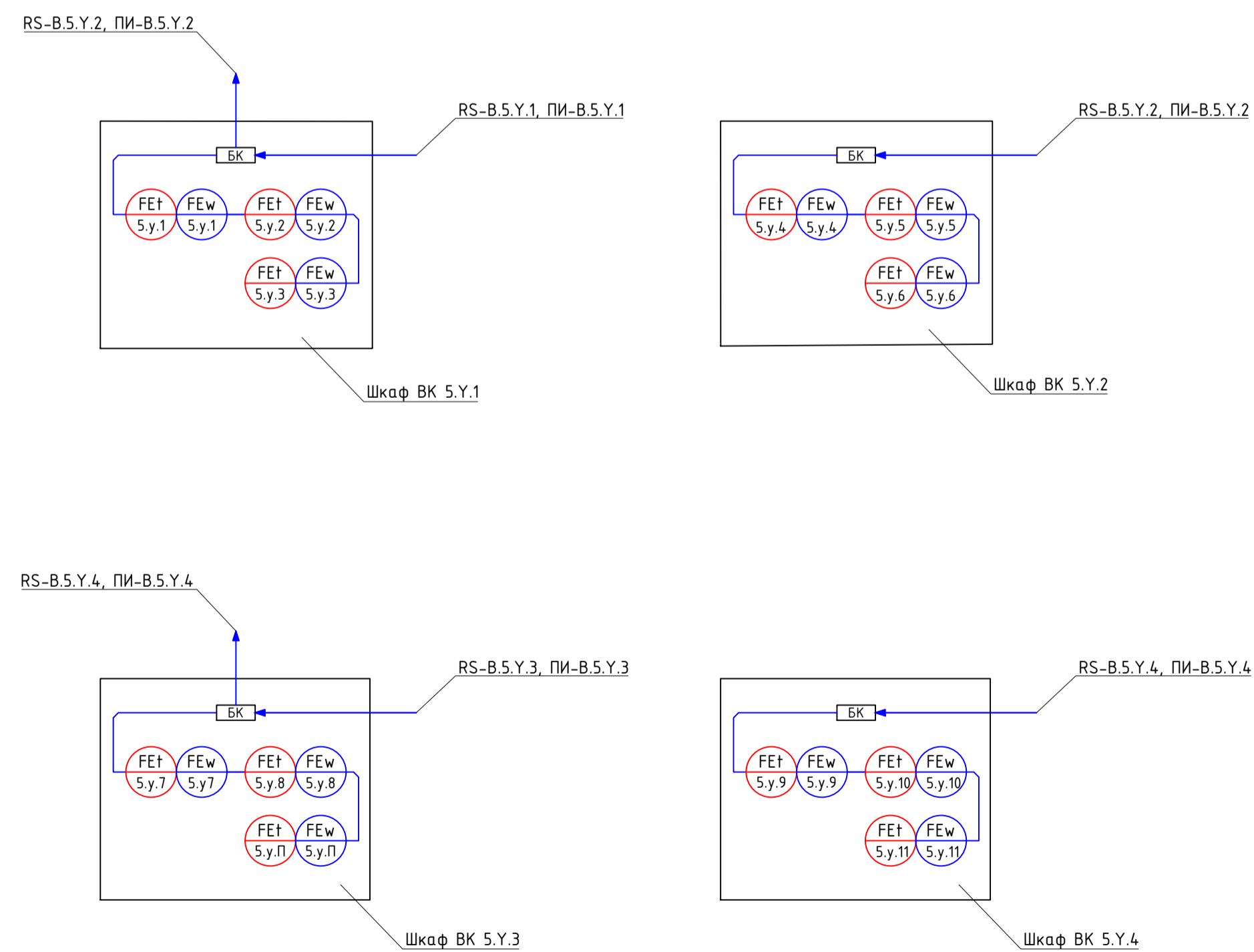
ГКО-1006/21-АСКУВ.2					
Многофункциональный жилой комплекс со встроенно-пристроенными помещениями (3-й этап строительства). Корпус 4, Корпус 5), расположенный на земельном участке по адресу: г. Москва, СВАО, ул. Ботаническая, вл 29					
Изм.	Кол.уч.	Лист	№ док.	Подпись	Дата
Разработана	Шусткина	Семенов	08.05.24		08.05.24
Автоматизированная система контроля и учета водопотребления				Страница	Лист
План расположения оборудования на 28 этаже (5 корпус)				Р	27
				ООО "КОНКРИТ СТОУН"	



Экспликация помещений МОП 29-го этажа			
Номер	Наименование помещения	Площадь	Кат. помещени я
29.5.1	Коридор	32.7	
29.5.2	Коридор	35.7	
29.5.3	Тамбур (ЛБЗ МГН)	9.4	
29.5.4	Тамбур (ЛБЗ МГН)	9.4	
29.5.5	ЛК-5	11.3	
29.5.6	ЛК-6	8	
29.5.7	ПУИ	2.8	
		109.3	

Экспликация помещений МОП 29-го этажа			
Номер	Наименование помещения	Площадь	Кат. помещени я
1. Четырёхкомнатная квартира 4Е			
1	Коридор	11.8	
2	Коридор	9.1	
3	С/у	7.4	
4	С/у	5.4	
5	Кухня-ниша	7.8	
6	Гардероб	1.4	
7	Жилая комната	12.3	
8	Жилая комната	26.5	
9	Жилая комната	13.5	
10	Жилая комната	21.8	
2. Квартира - студия 1С			
1	Коридор	6.3	
2	С/у	3.5	
3	Кухня-ниша	6.9	
4	Жилая комната	11.6	
3. Двухкомнатная квартира 2Е			
1	Коридор	5.9	
2	С/у	4.7	
3	Кухня-ниша	3.6	
4	Гардероб	2.7	
5	Жилая комната	14.4	
6	Жилая комната	17.1	
4. Двухкомнатная квартира 2Е			
1	Коридор	4.2	
2	С/у	5.4	
3	Кухня-ниша	6	
4	Гардероб	2.2	
5	Жилая комната	12.5	
6	Жилая комната	14.9	
5. Трёхкомнатная квартира 3Е			
1	Коридор	5.1	
2	С/у	3.9	
3	Кухня-ниша	6	
4	Коридор	3.8	
5	С/у	4.1	
6	Жилая комната	14.7	
7	Жилая комната	12.4	
8	Жилая комната	19.1	

Экспликация помещений квартир 29-го этажа			
Номер	Наименование помещения	Площадь	Кат. помещени я
6. Четырёхкомнатная квартира 4Е			
1	Коридор	9.3	
2	С/у	8.9	
3	Гардероб	3.9	
4	Кухня-ниша	5.2	
5	Гардероб	6.3	
6	С/у	8.9	
7	Жилая комната	17.6	
8	Жилая комната	35.3	
9	Жилая комната	16.3	
10	Жилая комната	18.2	
7. Трёхкомнатная квартира 3Е			
1	Коридор	9.4	
2	Коридор	2.4	
3	С/у	11.5	
4	Кухня-ниша	5.2	
5	Гардероб	5.6	
6	С/у	5.4	
7	Жилая комната	14.8	
8	Жилая комната	10.6	
9	Жилая комната	21.6	
8. Квартира - студия 1С			
1	Коридор	4.1	
2	С/у	4	
3	Кухня-ниша	4.2	
4	Жилая комната	17.3	
9. Квартира - студия 1С			
1	Коридор	5.5	
2	С/у	3.7	
3	Кухня-ниша	7	
4	Жилая комната	9.6	
10. Квартира - студия 1С			
1	Коридор	5.5	
2	С/у	3.7	
3	Кухня-ниша	7.1	
4	Жилая комната	9.8	
11. Четырёхкомнатная квартира 4Е			
1	Коридор	11.2	
2	Коридор	8.3	
3	Коридор	3.5	
4	С/у	5.8	
5	С/у	3.9	
6	Кухня-ниша	9	
7	Гардероб	4.7	
8	Гардероб	1.1	
9	Жилая комната	12.7	
10	Жилая комната	14.6	
11	Жилая комната	15.5	
12	Жилая комната	25.8	
		722	



### Условные обозначения

Обоз. на плане	Наименование
	Счетчики горячей и холодной воды (х - номер корпуса, у - номер этажа, z - порядковый номер)
	Место установки шкафов АСКУ
	Шкаф СОТ
	Блок коммутации
	Разветвитель интерфейса
	Кабель КИПВЭн(А)-НГ 2х2х0.78
	Кабельная трасса в лотке СС
	Кабельная трасса в ПВХ-трубе
	Спуск/подъем с этажа на этаж

				ГКО-1006/21-АСКУВ.2		
Многофункциональный жилой комплекс со встроенно-пристроенными помещениями (3-й этап строительства). Корпус 4, Корпус 5), расположенный на земельном участке по адресу: г. Москва, СВАО, ул. Ботаническая, вл 29						
Изм.	Кол.уч.	Лист	№ док.	Подпись	Дата	
Разработал	Шушчина		4021/24		08.05.24	
ГИП	Семенов				08.05.24	
Проверил	Семенов				08.05.24	
Автоматизированная система контроля и учета водопотребления				Стадия	Лист	Листов
План расположения оборудования на 29 этаже (5 корпус)				Р	28	
				ООО "КОНКРИТ СТОУН"		

Обозначение кабеля / провода	Трасса		Участок трассы кабеля/провода	Кабель / провод					
	Начало	Конец		По проекту			Проложен		
				Марка	Количество и сечение жил	Длина, м	Марка	Количество и сечение жил	Длина, м
RS-B.4.1.1	Щит АСКУВТ.4	БК.4.1.1		КПВЭнз(А)-Н F	1x2x0.78	57			
RS-П.4.1.1	Щит АСКУВТ.4	БК.4.1.1		ППГнз(А)-НF	2x1.5	57			
RS-B.4.1.2	БК.4.1.1	БК.4.1.2		КПВЭнз(А)-Н F	1x2x0.78	22			
RS-П.4.1.2	БК.4.1.1	БК.4.1.2		ППГнз(А)-НF	2x1.5	22			
RS-B.4.1.3	БК.4.1.2	БК.4.1.3		КПВЭнз(А)-Н F	1x2x0.78	40			
RS-П.4.1.3	БК.4.1.2	БК.4.1.3		ППГнз(А)-НF	2x1.5	40			
RS-B.4.2.1	Щит АСКУВТ.4	БК.4.2.1		КПВЭнз(А)-Н F	1x2x0.78	70			
ПИ-B.4.2.1	Щит АСКУВТ.4	БК.4.2.1		ППГнз(А)-НF	2x1.5	70			
RS-B.4.2.2	БК.4.2.1	БК.4.2.2		КПВЭнз(А)-Н F	1x2x0.78	20			
ПИ-B.4.2.2	БК.4.2.1	БК.4.2.2		ППГнз(А)-НF	2x1.5	20			
RS-B.4.3.1	БК.4.2.2	БК.4.3.1		КПВЭнз(А)-Н F	1x2x0.78	22			
ПИ-B.4.3.1	БК.4.2.2	БК.4.3.1		ППГнз(А)-НF	2x1.5	22			
RS-B.4.3.2	БК.4.3.1	БК.4.3.2		КПВЭнз(А)-Н F	1x2x0.78	20			
ПИ-B.4.3.2	БК.4.3.1	БК.4.3.2		ППГнз(А)-НF	2x1.5	20			
RS-B.4.4.1	БК.4.3.2	БК.4.4.1		КПВЭнз(А)-Н F	1x2x0.78	22			
ПИ-B.4.4.1	БК.4.3.2	БК.4.4.1		ППГнз(А)-НF	2x1.5	22			
RS-B.4.4.2	БК.4.4.1	БК.4.4.2		КПВЭнз(А)-Н F	1x2x0.78	20			
ПИ-B.4.4.2	БК.4.4.1	БК.4.4.2		ППГнз(А)-НF	2x1.5	20			
RS-B.4.5.1	БК.4.4.2	БК.4.5.1		КПВЭнз(А)-Н F	1x2x0.78	22			
ПИ-B.4.5.1	БК.4.4.2	БК.4.5.1		ППГнз(А)-НF	2x1.5	22			
RS-B.4.5.2	БК.4.5.1	БК.4.5.2		КПВЭнз(А)-Н F	1x2x0.78	20			
ПИ-B.4.5.2	БК.4.5.1	БК.4.5.2		ППГнз(А)-НF	2x1.5	20			
RS-B.4.6.1	БК.4.5.2	БК.4.6.1		КПВЭнз(А)-Н F	1x2x0.78	22			

Согласовано  
Взам инв. N  
Подл. и дата  
Инв. N подл.

						ГКО-1006/21-АСКУВ.2.КЖ			
Изм.	Кол.уч.	Лист	№ док.	Подпись	Дата				
Разработал		Шитухина		<i>Шитухина</i>	08.05.26	Кабельный журнал	Стадия	Лист	Листов
ГИП		Семенов		<i>Семенов</i>	08.05.26		Р	1	17
Проверил		Семенов		<i>Семенов</i>	08.05.26		000 "Конкрим Стоун"		
						Формат А3_L			

Обозначение кабеля / провода	Трасса		Участок трассы кабеля/провода	Кабель / провод					
	Начало	Конец		По проекту			Проложен		
				Марка	Количество и сечение жил	Длина, м	Марка	Количество и сечение жил	Длина, м
ПИ-В.4.6.1	БК.4.5.2	БК.4.6.1		ППГнз(А)-НФ	2x1.5	22			
RS-В.4.6.2	БК.4.6.1	БК.4.6.2		КИПвЭнз(А)-Н Ф	1x2x0.78	20			
ПИ-В.4.6.2	БК.4.6.1	БК.4.6.2		ППГнз(А)-НФ	2x1.5	20			
RS-В.4.7.1	БК.4.6.2	БК.4.7.1		КИПвЭнз(А)-Н Ф	1x2x0.78	22			
ПИ-В.4.7.1	БК.4.6.2	БК.4.7.1		ППГнз(А)-НФ	2x1.5	22			
RS-В.4.7.2	БК.4.7.1	БК.4.7.2		КИПвЭнз(А)-Н Ф	1x2x0.78	20			
ПИ-В.4.7.2	БК.4.7.1	БК.4.7.2		ППГнз(А)-НФ	2x1.5	20			
RS-В.4.8.1	БК.4.7.2	БК.4.8.1		КИПвЭнз(А)-Н Ф	1x2x0.78	22			
ПИ-В.4.8.1	БК.4.7.2	БК.4.8.1		ППГнз(А)-НФ	2x1.5	22			
RS-В.4.8.2	БК.4.8.1	БК.4.8.2		КИПвЭнз(А)-Н Ф	1x2x0.78	20			
ПИ-В.4.8.2	БК.4.8.1	БК.4.8.2		ППГнз(А)-НФ	2x1.5	20			
RS-В.4.9.1	БК.4.8.2	БК.4.9.1		КИПвЭнз(А)-Н Ф	1x2x0.78	22			
ПИ-В.4.9.1	БК.4.8.2	БК.4.9.1		ППГнз(А)-НФ	2x1.5	22			
RS-В.4.9.2	БК.4.9.1	БК.4.9.2		КИПвЭнз(А)-Н Ф	1x2x0.78	20			
ПИ-В.4.9.2	БК.4.9.1	БК.4.9.2		ППГнз(А)-НФ	2x1.5	20			
RS-В.4.10.1	БК.4.9.2	БК.4.10.1		КИПвЭнз(А)-Н Ф	1x2x0.78	22			
ПИ-В.4.10.1	БК.4.9.2	БК.4.10.1		ППГнз(А)-НФ	2x1.5	22			
RS-В.4.10.2	БК.4.10.1	БК.4.10.2		КИПвЭнз(А)-Н Ф	1x2x0.78	20			
ПИ-В.4.10.2	БК.4.10.1	БК.4.10.2		ППГнз(А)-НФ	2x1.5	20			
RS-В.4.11.1	БК.4.10.2	БК.4.11.1		КИПвЭнз(А)-Н Ф	1x2x0.78	22			
ПИ-В.4.11.1	БК.4.10.2	БК.4.11.1		ППГнз(А)-НФ	2x1.5	22			
RS-В.4.11.2	БК.4.11.1	БК.4.11.2		КИПвЭнз(А)-Н Ф	1x2x0.78	20			
ПИ-В.4.11.2	БК.4.11.1	БК.4.11.2		ППГнз(А)-НФ	2x1.5	20			
RS-В.4.12.1	БК.4.11.2	БК.4.12.1		КИПвЭнз(А)-Н Ф	1x2x0.78	22			
ПИ-В.4.12.1	БК.4.11.2	БК.4.12.1		ППГнз(А)-НФ	2x1.5	22			
RS-В.4.12.2	БК.4.12.1	БК.4.12.2		КИПвЭнз(А)-Н Ф	1x2x0.78	20			
ПИ-В.4.12.2	БК.4.12.1	БК.4.12.2		ППГнз(А)-НФ	2x1.5	20			
RS-В.4.13.1	Щит АСКУВТ.4	БК.4.13.1		КИПвЭнз(А)-Н Ф	1x2x0.78	110			

Инв. N подл. | Подл. и дата | Взам инв. N | Согласовано

Изм.	Кол.уч.	Лист	№ док.	Подпись	Дата

ГКО-1006/21-АСКУВ.2.КЖ

Лист  
2

Обозначение кабеля / провода	Трасса		Участок трассы кабеля/провода	Кабель / провод					
	Начало	Конец		По проекту			Проложен		
				Марка	Количество и сечение жил	Длина, м	Марка	Количество и сечение жил	Длина, м
ПИ-В.4.13.1	Щит АСКУВТ.4	БК.4.13.1		ППГнз(А)-НФ	2х1.5	110			
RS-В.4.13.2	БК.4.13.1	БК.4.13.2		КИПвЭнз(А)-Н Ф	1х2х0.78	20			
ПИ-В.4.13.2	БК.4.13.1	БК.4.13.2		ППГнз(А)-НФ	2х1.5	20			
RS-В.4.14.1	БК.4.13.2	БК.4.14.1		КИПвЭнз(А)-Н Ф	1х2х0.78	22			
ПИ-В.4.14.1	БК.4.13.2	БК.4.14.1		ППГнз(А)-НФ	2х1.5	22			
RS-В.4.14.2	БК.4.14.1	БК.4.14.2		КИПвЭнз(А)-Н Ф	1х2х0.78	20			
ПИ-В.4.14.2	БК.4.14.1	БК.4.14.2		ППГнз(А)-НФ	2х1.5	20			
RS-В.4.15.1	БК.4.14.2	БК.4.15.1		КИПвЭнз(А)-Н Ф	1х2х0.78	22			
ПИ-В.4.15.1	БК.4.14.2	БК.4.15.1		ППГнз(А)-НФ	2х1.5	22			
RS-В.4.15.2	БК.4.15.1	БК.4.15.2		КИПвЭнз(А)-Н Ф	1х2х0.78	20			
ПИ-В.4.15.2	БК.4.15.1	БК.4.15.2		ППГнз(А)-НФ	2х1.5	20			
RS-В.4.16.1	БК.4.15.2	БК.4.16.1		КИПвЭнз(А)-Н Ф	1х2х0.78	22			
ПИ-В.4.16.1	БК.4.15.2	БК.4.16.1		ППГнз(А)-НФ	2х1.5	22			
RS-В.4.16.2	БК.4.16.1	БК.4.16.2		КИПвЭнз(А)-Н Ф	1х2х0.78	20			
ПИ-В.4.16.2	БК.4.16.1	БК.4.16.2		ППГнз(А)-НФ	2х1.5	20			
RS-В.4.17.1	БК.4.16.2	БК.4.17.1		КИПвЭнз(А)-Н Ф	1х2х0.78	22			
ПИ-В.4.17.1	БК.4.16.2	БК.4.17.1		ППГнз(А)-НФ	2х1.5	22			
RS-В.4.17.2	БК.4.17.1	БК.4.17.2		КИПвЭнз(А)-Н Ф	1х2х0.78	20			
ПИ-В.4.17.2	БК.4.17.1	БК.4.17.2		ППГнз(А)-НФ	2х1.5	20			
RS-В.4.18.1	БК.4.17.2	БК.4.18.1		КИПвЭнз(А)-Н Ф	1х2х0.78	22			
ПИ-В.4.18.1	БК.4.17.2	БК.4.18.1		ППГнз(А)-НФ	2х1.5	22			
RS-В.4.18.2	БК.4.18.1	БК.4.18.2		КИПвЭнз(А)-Н Ф	1х2х0.78	20			
ПИ-В.4.18.2	БК.4.18.1	БК.4.18.2		ППГнз(А)-НФ	2х1.5	20			
RS-В.4.19.1	БК.4.18.2	БК.4.19.1		КИПвЭнз(А)-Н Ф	1х2х0.78	22			
ПИ-В.4.19.1	БК.4.18.2	БК.4.19.1		ППГнз(А)-НФ	2х1.5	22			
RS-В.4.19.2	БК.4.19.1	БК.4.19.2		КИПвЭнз(А)-Н Ф	1х2х0.78	20			
ПИ-В.4.19.2	БК.4.19.1	БК.4.19.2		ППГнз(А)-НФ	2х1.5	20			
RS-В.4.20.1	БК.4.19.2	БК.4.20.1		КИПвЭнз(А)-Н Ф	1х2х0.78	22			
ПИ-В.4.20.1	БК.4.19.2	БК.4.20.1		ППГнз(А)-НФ	2х1.5	22			

Согласовано  
Взам инв . N  
Подп. и дата  
Инв. N подл.

Изм.	Кол.уч.	Лист	№ док.	Подпись	Дата

ГКО-1006/21-АСКУВ.2.КЖ

Лист  
3

Обозначение кабеля / провода	Трасса		Участок трассы кабеля/провода	Кабель / провод					
	Начало	Конец		По проекту			Проложен		
				Марка	Количество и сечение жил	Длина, м	Марка	Количество и сечение жил	Длина, м
RS-B.4.20.2	БК.4.20.1	БК.4.20.2		КИПВЭнз(А)-Н F	1x2x0.78	20			
ПИ-B.4.20.2	БК.4.20.1	БК.4.20.2		ППГнз(А)-HF	2x1.5	20			
RS-B.4.21.1	БК.4.20.2	БК.4.21.1		КИПВЭнз(А)-Н F	1x2x0.78	22			
ПИ-B.4.21.1	БК.4.20.2	БК.4.21.1		ППГнз(А)-HF	2x1.5	22			
RS-B.4.21.2	БК.4.21.1	БК.4.21.2		КИПВЭнз(А)-Н F	1x2x0.78	20			
ПИ-B.4.21.2	БК.4.21.1	БК.4.21.2		ППГнз(А)-HF	2x1.5	20			
RS-B.4.22.1	БК.4.21.2	БК.4.22.1		КИПВЭнз(А)-Н F	1x2x0.78	22			
ПИ-B.4.22.1	БК.4.21.2	БК.4.22.1		ППГнз(А)-HF	2x1.5	22			
RS-B.4.22.2	БК.4.22.1	БК.4.22.2		КИПВЭнз(А)-Н F	1x2x0.78	20			
ПИ-B.4.22.2	БК.4.22.1	БК.4.22.2		ППГнз(А)-HF	2x1.5	20			
RS-B.4.23.1	БК.4.22.2	БК.4.23.1		КИПВЭнз(А)-Н F	1x2x0.78	22			
ПИ-B.4.23.1	БК.4.22.2	БК.4.23.1		ППГнз(А)-HF	2x1.5	22			
RS-B.4.23.2	БК.4.23.1	БК.4.23.2		КИПВЭнз(А)-Н F	1x2x0.78	20			
ПИ-B.4.23.2	БК.4.23.1	БК.4.23.2		ППГнз(А)-HF	2x1.5	20			
RS-B.4.24.1	БК.4.23.2	БК.4.24.1		КИПВЭнз(А)-Н F	1x2x0.78	22			
ПИ-B.4.24.1	БК.4.23.2	БК.4.24.1		ППГнз(А)-HF	2x1.5	22			
RS-B.4.24.2	БК.4.24.1	БК.4.24.2		КИПВЭнз(А)-Н F	1x2x0.78	20			
ПИ-B.4.24.2	БК.4.24.1	БК.4.24.2		ППГнз(А)-HF	2x1.5	20			
RS-B.4.25.1	БК.4.24.2	БК.4.25.1		КИПВЭнз(А)-Н F	1x2x0.78	22			
ПИ-B.4.25.1	БК.4.24.2	БК.4.25.1		ППГнз(А)-HF	2x1.5	22			
RS-B.4.25.2	БК.4.25.1	БК.4.25.2		КИПВЭнз(А)-Н F	1x2x0.78	20			
ПИ-B.4.25.2	БК.4.25.1	БК.4.25.2		ППГнз(А)-HF	2x1.5	20			
RS-B.4.26.1	БК.4.25.2	БК.4.26.1		КИПВЭнз(А)-Н F	1x2x0.78	22			
ПИ-B.4.26.1	БК.4.25.2	БК.4.26.1		ППГнз(А)-HF	2x1.5	22			
RS-B.4.26.2	БК.4.26.1	БК.4.26.2		КИПВЭнз(А)-Н F	1x2x0.78	20			
ПИ-B.4.26.2	БК.4.26.1	БК.4.26.2		ППГнз(А)-HF	2x1.5	20			
RS-B.4.27.1	БК.4.26.2	БК.4.27.1		КИПВЭнз(А)-Н F	1x2x0.78	22			

Согласовано  
 Взам инв. N  
 Подп. и дата  
 Инв. N подл.

Изм.	Кол.уч.	Лист	№ док.	Подпись	Дата

ГКО-1006/21-АСКУВ.2.КЖ

Лист  
4

Обозначение кабеля / провода	Трасса		Участок трассы кабеля/провода	Кабель / провод					
	Начало	Конец		По проекту			Проложен		
				Марка	Количество и сечение жил	Длина, м	Марка	Количество и сечение жил	Длина, м
ПИ-В.4.27.1	БК.4.26.2	БК.4.27.1		ППГнз(А)-HF	2x1.5	22			
RS-В.4.27.2	БК.4.27.1	БК.4.27.2		КИПвЭнз(А)-Н F	1x2x0.78	20			
ПИ-В.4.27.2	БК.4.27.1	БК.4.27.2		ППГнз(А)-HF	2x1.5	20			
RS-В.4.28.1	БК.4.27.2	БК.4.28.1		КИПвЭнз(А)-Н F	1x2x0.78	22			
ПИ-В.4.28.1	БК.4.27.2	БК.4.28.1		ППГнз(А)-HF	2x1.5	22			
RS-В.4.28.2	БК.4.28.1	БК.4.28.2		КИПвЭнз(А)-Н F	1x2x0.78	20			
ПИ-В.4.28.2	БК.4.28.1	БК.4.28.2		ППГнз(А)-HF	2x1.5	20			
RS-В.4.29.1	БК.4.28.2	БК.4.29.1		КИПвЭнз(А)-Н F	1x2x0.78	22			
ПИ-В.4.29.1	БК.4.28.2	БК.4.29.1		ППГнз(А)-HF	2x1.5	22			
RS-В.4.29.2	БК.4.29.1	БК.4.29.2		КИПвЭнз(А)-Н F	1x2x0.78	20			
ПИ-В.4.29.2	БК.4.29.1	БК.4.29.2		ППГнз(А)-HF	2x1.5	20			
RS-В.4.2.3	Щит АСКУВТ.4	БК.4.2.3		КИПвЭнз(А)-Н F	1x2x0.78	62			
ПИ-В.4.2.3	Щит АСКУВТ.4	БК.4.2.3		ППГнз(А)-HF	2x1.5	62			
RS-В.4.2.4	БК.4.2.3	БК.4.2.4		КИПвЭнз(А)-Н F	1x2x0.78	19			
ПИ-В.4.2.4	БК.4.2.3	БК.4.2.4		ППГнз(А)-HF	2x1.5	19			
RS-В.4.3.3	БК.4.2.4	БК.4.3.3		КИПвЭнз(А)-Н F	1x2x0.78	21			
ПИ-В.4.3.3	БК.4.2.4	БК.4.3.3		ППГнз(А)-HF	2x1.5	21			
RS-В.4.3.4	БК.4.3.3	БК.4.3.4		КИПвЭнз(А)-Н F	1x2x0.78	19			
ПИ-В.4.3.4	БК.4.3.3	БК.4.3.4		ППГнз(А)-HF	2x1.5	19			
RS-В.4.4.3	БК.4.3.4	БК.4.4.3		КИПвЭнз(А)-Н F	1x2x0.78	21			
ПИ-В.4.4.3	БК.4.3.4	БК.4.4.3		ППГнз(А)-HF	2x1.5	21			
RS-В.4.4.4	БК.4.4.3	БК.4.4.4		КИПвЭнз(А)-Н F	1x2x0.78	19			
ПИ-В.4.4.4	БК.4.4.3	БК.4.4.4		ППГнз(А)-HF	2x1.5	19			
RS-В.4.5.3	БК.4.4.4	БК.4.5.3		КИПвЭнз(А)-Н F	1x2x0.78	21			
ПИ-В.4.5.3	БК.4.4.4	БК.4.5.3		ППГнз(А)-HF	2x1.5	21			
RS-В.4.5.4	БК.4.5.3	БК.4.5.4		КИПвЭнз(А)-Н F	1x2x0.78	19			
ПИ-В.4.5.4	БК.4.5.3	БК.4.5.4		ППГнз(А)-HF	2x1.5	19			
RS-В.4.6.3	БК.4.5.4	БК.4.6.3		КИПвЭнз(А)-Н F	1x2x0.78	21			
ПИ-В.4.6.3	БК.4.5.4	БК.4.6.3		ППГнз(А)-HF	2x1.5	21			

Согласовано  
Взам инв. N  
Подп. и дата  
Инв. N подл.

Изм.	Кол.уч.	Лист	№ док.	Подпись	Дата

ГКО-1006/21-АСКУВ.2.КЖ

Лист  
5

Обозначение кабеля / провода	Трасса		Участок трассы кабеля/провода	Кабель / провод					
	Начало	Конец		По проекту			Проложен		
				Марка	Количество и сечение жил	Длина, м	Марка	Количество и сечение жил	Длина, м
RS-B.4.6.4	БК.4.6.3	БК.4.6.4		КИПВЭнз(А)-Н F	1x2x0.78	19			
ПИ-B.4.6.4	БК.4.6.3	БК.4.6.4		ППГнз(А)-НF	2x1.5	19			
RS-B.4.7.3	БК.4.6.4	БК.4.7.3		КИПВЭнз(А)-Н F	1x2x0.78	21			
ПИ-B.4.7.3	БК.4.6.4	БК.4.7.3		ППГнз(А)-НF	2x1.5	21			
RS-B.4.7.4	БК.4.7.3	БК.4.7.4		КИПВЭнз(А)-Н F	1x2x0.78	19			
ПИ-B.4.7.4	БК.4.7.3	БК.4.7.4		ППГнз(А)-НF	2x1.5	19			
RS-B.4.8.3	БК.4.7.4	БК.4.8.3		КИПВЭнз(А)-Н F	1x2x0.78	21			
ПИ-B.4.8.3	БК.4.7.4	БК.4.8.3		ППГнз(А)-НF	2x1.5	21			
RS-B.4.8.4	БК.4.8.3	БК.4.8.4		КИПВЭнз(А)-Н F	1x2x0.78	19			
ПИ-B.4.8.4	БК.4.8.3	БК.4.8.4		ППГнз(А)-НF	2x1.5	19			
RS-B.4.9.3	БК.4.8.4	БК.4.9.3		КИПВЭнз(А)-Н F	1x2x0.78	21			
ПИ-B.4.9.3	БК.4.8.4	БК.4.9.3		ППГнз(А)-НF	2x1.5	21			
RS-B.4.9.4	БК.4.9.3	БК.4.9.4		КИПВЭнз(А)-Н F	1x2x0.78	19			
ПИ-B.4.9.4	БК.4.9.3	БК.4.9.4		ППГнз(А)-НF	2x1.5	19			
RS-B.4.10.3	БК.4.9.4	БК.4.10.3		КИПВЭнз(А)-Н F	1x2x0.78	21			
ПИ-B.4.10.3	БК.4.9.4	БК.4.10.3		ППГнз(А)-НF	2x1.5	21			
RS-B.4.10.4	БК.4.10.3	БК.4.10.4		КИПВЭнз(А)-Н F	1x2x0.78	19			
ПИ-B.4.10.4	БК.4.10.3	БК.4.10.4		ППГнз(А)-НF	2x1.5	19			
RS-B.4.11.3	БК.4.10.4	БК.4.11.3		КИПВЭнз(А)-Н F	1x2x0.78	21			
ПИ-B.4.11.3	БК.4.10.4	БК.4.11.3		ППГнз(А)-НF	2x1.5	21			
RS-B.4.11.4	БК.4.11.3	БК.4.11.4		КИПВЭнз(А)-Н F	1x2x0.78	19			
ПИ-B.4.11.4	БК.4.11.3	БК.4.11.4		ППГнз(А)-НF	2x1.5	19			
RS-B.4.12.3	БК.4.11.4	БК.4.12.3		КИПВЭнз(А)-Н F	1x2x0.78	21			
ПИ-B.4.12.3	БК.4.11.4	БК.4.12.3		ППГнз(А)-НF	2x1.5	21			
RS-B.4.12.4	БК.4.12.3	БК.4.12.4		КИПВЭнз(А)-Н F	1x2x0.78	19			
ПИ-B.4.12.4	БК.4.12.3	БК.4.12.4		ППГнз(А)-НF	2x1.5	19			
RS-B.4.13.3	Щит АСКУВТ.4	БК.4.13.3		КИПВЭнз(А)-Н F	1x2x0.78	105			
ПИ-B.4.13.3	Щит АСКУВТ.4	БК.4.13.3		ППГнз(А)-НF	2x1.5	105			

Инв. N подл. | Подл. и дата | Взам инв. N | Согласно

Изм.	Кол.уч.	Лист	№ док.	Подпись	Дата

ГКО-1006/21-АСКУВ.2.КЖ

Лист  
6

Обозначение кабеля / провода	Трасса		Участок трассы кабеля/провода	Кабель / провод					
	Начало	Конец		По проекту			Проложен		
				Марка	Количество и сечение жил	Длина, м	Марка	Количество и сечение жил	Длина, м
RS-B.4.13.4	БК.4.13.3	БК.4.13.4		КПВЭнз(А)-Н F	1x2x0.78	19			
ПИ-B.4.13.4	БК.4.13.3	БК.4.13.4		ППГнз(А)-HF	2x1.5	19			
RS-B.4.14.3	БК.4.13.4	БК.4.14.3		КПВЭнз(А)-Н F	1x2x0.78	21			
ПИ-B.4.14.3	БК.4.13.4	БК.4.14.3		ППГнз(А)-HF	2x1.5	21			
RS-B.4.14.4	БК.4.14.3	БК.4.14.4		КПВЭнз(А)-Н F	1x2x0.78	19			
ПИ-B.4.14.4	БК.4.14.3	БК.4.14.4		ППГнз(А)-HF	2x1.5	19			
RS-B.4.15.3	БК.4.14.4	БК.4.15.3		КПВЭнз(А)-Н F	1x2x0.78	21			
ПИ-B.4.15.3	БК.4.14.4	БК.4.15.3		ППГнз(А)-HF	2x1.5	21			
RS-B.4.15.4	БК.4.15.3	БК.4.15.4		КПВЭнз(А)-Н F	1x2x0.78	19			
ПИ-B.4.15.4	БК.4.15.3	БК.4.15.4		ППГнз(А)-HF	2x1.5	19			
RS-B.4.16.3	БК.4.15.4	БК.4.16.3		КПВЭнз(А)-Н F	1x2x0.78	21			
ПИ-B.4.16.3	БК.4.15.4	БК.4.16.3		ППГнз(А)-HF	2x1.5	21			
RS-B.4.16.4	БК.4.16.3	БК.4.16.4		КПВЭнз(А)-Н F	1x2x0.78	19			
ПИ-B.4.16.4	БК.4.16.3	БК.4.16.4		ППГнз(А)-HF	2x1.5	19			
RS-B.4.17.3	БК.4.16.4	БК.4.17.3		КПВЭнз(А)-Н F	1x2x0.78	21			
ПИ-B.4.17.3	БК.4.16.4	БК.4.17.3		ППГнз(А)-HF	2x1.5	21			
RS-B.4.17.4	БК.4.17.3	БК.4.17.4		КПВЭнз(А)-Н F	1x2x0.78	19			
ПИ-B.4.17.4	БК.4.17.3	БК.4.17.4		ППГнз(А)-HF	2x1.5	19			
RS-B.4.18.3	БК.4.17.4	БК.4.18.3		КПВЭнз(А)-Н F	1x2x0.78	21			
ПИ-B.4.18.3	БК.4.17.4	БК.4.18.3		ППГнз(А)-HF	2x1.5	21			
RS-B.4.18.4	БК.4.18.3	БК.4.18.4		КПВЭнз(А)-Н F	1x2x0.78	19			
ПИ-B.4.18.4	БК.4.18.3	БК.4.18.4		ППГнз(А)-HF	2x1.5	19			
RS-B.4.19.3	БК.4.18.4	БК.4.19.3		КПВЭнз(А)-Н F	1x2x0.78	21			
ПИ-B.4.19.3	БК.4.18.4	БК.4.19.3		ППГнз(А)-HF	2x1.5	21			
RS-B.4.19.4	БК.4.19.3	БК.4.19.4		КПВЭнз(А)-Н F	1x2x0.78	19			
ПИ-B.4.19.4	БК.4.19.3	БК.4.19.4		ППГнз(А)-HF	2x1.5	19			
RS-B.4.20.3	БК.4.19.4	БК.4.20.3		КПВЭнз(А)-Н F	1x2x0.78	21			
ПИ-B.4.20.3	БК.4.19.4	БК.4.20.3		ППГнз(А)-HF	2x1.5	21			
RS-B.4.20.4	БК.4.20.3	БК.4.20.4		КПВЭнз(А)-Н F	1x2x0.78	19			
ПИ-B.4.20.4	БК.4.20.3	БК.4.20.4		ППГнз(А)-HF	2x1.5	19			

Согласовано

Взам инв . N

Подл. и дата

Инв. N подл.

Изм.	Кол.уч.	Лист	№ док.	Подпись	Дата

ГКО-1006/21-АСКУВ.2.КЖ

Лист  
7

Обозначение кабеля / провода	Трасса		Участок трассы кабеля/провода	Кабель / провод					
	Начало	Конец		По проекту			Проложен		
				Марка	Количество и сечение жил	Длина, м	Марка	Количество и сечение жил	Длина, м
RS-В.4.21.3	БК.4.20.4	БК.4.21.3		КИПВЭнз(А)-Н F	1x2x0.78	21			
ПИ-В.4.21.3	БК.4.20.4	БК.4.21.3		ППГнз(А)-НФ	2x1.5	21			
RS-В.4.21.4	БК.4.21.3	БК.4.21.4		КИПВЭнз(А)-Н F	1x2x0.78	19			
ПИ-В.4.21.4	БК.4.21.3	БК.4.21.4		ППГнз(А)-НФ	2x1.5	19			
RS-В.4.22.3	БК.4.21.4	БК.4.22.3		КИПВЭнз(А)-Н F	1x2x0.78	21			
ПИ-В.4.22.3	БК.4.21.4	БК.4.22.3		ППГнз(А)-НФ	2x1.5	21			
RS-В.4.22.4	БК.4.22.3	БК.4.22.4		КИПВЭнз(А)-Н F	1x2x0.78	19			
ПИ-В.4.22.4	БК.4.22.3	БК.4.22.4		ППГнз(А)-НФ	2x1.5	19			
RS-В.4.23.3	Щит АСКУВТ.4	БК.4.23.3		КИПВЭнз(А)-Н F	1x2x0.78	140			
ПИ-В.4.23.3	Щит АСКУВТ.4	БК.4.23.3		ППГнз(А)-НФ	2x1.5	140			
RS-В.4.23.4	БК.4.23.3	БК.4.23.4		КИПВЭнз(А)-Н F	1x2x0.78	19			
ПИ-В.4.23.4	БК.4.23.3	БК.4.23.4		ППГнз(А)-НФ	2x1.5	19			
RS-В.4.24.3	БК.4.23.4	БК.4.24.3		КИПВЭнз(А)-Н F	1x2x0.78	21			
ПИ-В.4.24.3	БК.4.23.4	БК.4.24.3		ППГнз(А)-НФ	2x1.5	21			
RS-В.4.24.4	БК.4.24.3	БК.4.24.4		КИПВЭнз(А)-Н F	1x2x0.78	19			
ПИ-В.4.24.4	БК.4.24.3	БК.4.24.4		ППГнз(А)-НФ	2x1.5	19			
RS-В.4.25.3	БК.4.24.4	БК.4.25.3		КИПВЭнз(А)-Н F	1x2x0.78	21			
ПИ-В.4.25.3	БК.4.24.4	БК.4.25.3		ППГнз(А)-НФ	2x1.5	21			
RS-В.4.25.4	БК.4.25.3	БК.4.25.4		КИПВЭнз(А)-Н F	1x2x0.78	19			
ПИ-В.4.25.4	БК.4.25.3	БК.4.25.4		ППГнз(А)-НФ	2x1.5	19			
RS-В.4.26.3	БК.4.25.4	БК.4.26.3		КИПВЭнз(А)-Н F	1x2x0.78	21			
ПИ-В.4.26.3	БК.4.25.4	БК.4.26.3		ППГнз(А)-НФ	2x1.5	21			
RS-В.4.26.4	БК.4.26.3	БК.4.26.4		КИПВЭнз(А)-Н F	1x2x0.78	19			
ПИ-В.4.26.4	БК.4.26.3	БК.4.26.4		ППГнз(А)-НФ	2x1.5	19			
RS-В.4.27.3	БК.4.26.4	БК.4.27.3		КИПВЭнз(А)-Н F	1x2x0.78	21			
ПИ-В.4.27.3	БК.4.26.4	БК.4.27.3		ППГнз(А)-НФ	2x1.5	21			
RS-В.4.27.4	БК.4.27.3	БК.4.27.4		КИПВЭнз(А)-Н F	1x2x0.78	19			
ПИ-В.4.27.4	БК.4.27.3	БК.4.27.4		ППГнз(А)-НФ	2x1.5	19			
RS-В.4.28.3	БК.4.27.4	БК.4.28.3		КИПВЭнз(А)-Н F	1x2x0.78	21			

Согласовано  
Взам инв. N  
Подп. и дата  
Инв. N подл.

Изм.	Кол.уч.	Лист	№ док.	Подпись	Дата

ГКО-1006/21-АСКУВ.2.КЖ

Лист  
8

Обозначение кабеля / провода	Трасса		Участок трассы кабеля/провода	Кабель / провод					
	Начало	Конец		По проекту			Проложен		
				Марка	Количество и сечение жил	Длина, м	Марка	Количество и сечение жил	Длина, м
ПИ-В.4.28.3	БК.4.27.4	БК.4.28.3		ППГнз(А)-HF	2x1.5	21			
RS-В.4.28.4	БК.4.28.3	БК.4.28.4		КИПВЭнз(А)-Н F	1x2x0.78	19			
ПИ-В.4.28.4	БК.4.28.3	БК.4.28.4		ППГнз(А)-HF	2x1.5	19			
RS-В.4.29.3	БК.4.28.4	БК.4.29.3		КИПВЭнз(А)-Н F	1x2x0.78	21			
ПИ-В.4.29.3	БК.4.28.4	БК.4.29.3		ППГнз(А)-HF	2x1.5	21			
RS-В.4.29.4	БК.4.29.3	БК.4.29.4		КИПВЭнз(А)-Н F	1x2x0.78	19			
ПИ-В.4.29.4	БК.4.29.3	БК.4.29.4		ППГнз(А)-HF	2x1.5	19			
RS-В.5.1.1	Щит АСКУВТ.5	БК.5.1.1		КИПВЭнз(А)-Н F	1x2x0.78	50			
RS-П.5.1.1	Щит АСКУВТ.5	БК.5.1.1		ППГнз(А)-HF	2x1.5	50			
RS-В.5.1.2	БК.5.1.1	БК.5.1.2		КИПВЭнз(А)-Н F	1x2x0.78	21			
RS-П.5.1.2	БК.5.1.1	БК.5.1.2		ППГнз(А)-HF	2x1.5	21			
RS-В.5.1.3	БК.5.1.2	БК.5.1.3		КИПВЭнз(А)-Н F	1x2x0.78	27			
RS-П.5.1.3	БК.5.1.2	БК.5.1.3		ППГнз(А)-HF	2x1.5	27			
RS-В.5.2.1	Щит АСКУВТ.5	БК.5.2.1		КИПВЭнз(А)-Н F	1x2x0.78	43			
ПИ-В.5.2.1	Щит АСКУВТ.5	БК.5.2.1		ППГнз(А)-HF	2x1.5	43			
RS-В.5.2.2	БК.5.2.1	БК.5.2.2		КИПВЭнз(А)-Н F	1x2x0.78	20			
ПИ-В.5.2.2	БК.5.2.1	БК.5.2.2		ППГнз(А)-HF	2x1.5	20			
RS-В.5.3.1	БК.5.2.2	БК.5.3.1		КИПВЭнз(А)-Н F	1x2x0.78	21			
ПИ-В.5.3.1	БК.5.2.2	БК.5.3.1		ППГнз(А)-HF	2x1.5	21			
RS-В.5.3.2	БК.5.3.1	БК.5.3.2		КИПВЭнз(А)-Н F	1x2x0.78	20			
ПИ-В.5.3.2	БК.5.3.1	БК.5.3.2		ППГнз(А)-HF	2x1.5	20			
RS-В.5.4.1	БК.5.3.2	БК.5.4.1		КИПВЭнз(А)-Н F	1x2x0.78	21			
ПИ-В.5.4.1	БК.5.3.2	БК.5.4.1		ППГнз(А)-Н F	2x1.5	21			
RS-В.5.4.2	БК.5.4.1	БК.5.4.2		КИПВЭнз(А) )-HF	1x2x0.78	20			
ПИ-В.5.4.2	БК.5.4.1	БК.5.4.2		ППГнз(А)-Н F	2x1.5	20			
RS-В.5.5.1	БК.5.5.2	БК.5.5.1		КИПВЭнз(А) )-HF	1x2x0.78	21			
ПИ-В.5.5.1	БК.5.5.2	БК.5.5.1		ППГнз(А)-Н F	2x1.5	21			
RS-В.5.5.2	БК.5.5.1	БК.5.5.2		КИПВЭнз(А) )-HF	1x2x0.78	20			

Согласовано  
Взам инв. N  
Подл. и дата  
Инв. N подл.

Изм.	Кол.уч.	Лист	№ док.	Подпись	Дата

ГКО-1006/21-АСКУВ.2.КЖ

Лист  
9

Обозначение кабеля / провода	Трасса		Участок трассы кабеля/провода	Кабель / провод					
	Начало	Конец		По проекту			Проложен		
				Марка	Количество и сечение жил	Длина, м	Марка	Количество и сечение жил	Длина, м
ПИ-В.5.5.2	БК.5.5.1	БК.5.5.2		ППГ н2(А)-Н Ф	2x1.5	20			
RS-В.5.6.1	БК.5.5.2	БК.5.6.1		КИПВЭн2(А) )-НФ	1x2x0.78	21			
ПИ-В.5.6.1	БК.5.5.2	БК.5.6.1		ППГ н2(А)-Н Ф	2x1.5	21			
RS-В.5.6.2	БК.5.6.1	БК.5.6.2		КИПВЭн2(А) )-НФ	1x2x0.78	20			
ПИ-В.5.6.2	БК.5.6.1	БК.5.6.2		ППГ н2(А)-Н Ф	2x1.5	20			
RS-В.5.7.1	БК.5.6.2	БК.5.7.1		КИПВЭн2(А) )-НФ	1x2x0.78	21			
ПИ-В.5.7.1	БК.5.6.2	БК.5.7.1		ППГ н2(А)-Н Ф	2x1.5	21			
RS-В.5.7.2	БК.5.7.1	БК.5.7.2		КИПВЭн2(А) )-НФ	1x2x0.78	20			
ПИ-В.5.7.2	БК.5.7.1	БК.5.7.2		ППГ н2(А)-Н Ф	2x1.5	20			
RS-В.5.8.1	БК.5.7.2	БК.5.8.1		КИПВЭн2(А) )-НФ	1x2x0.78	21			
ПИ-В.5.8.1	БК.5.7.2	БК.5.8.1		ППГ н2(А)-Н Ф	2x1.5	21			
RS-В.5.8.2	БК.5.8.1	БК.5.8.2		КИПВЭн2(А) )-НФ	1x2x0.78	20			
ПИ-В.5.8.2	БК.5.8.1	БК.5.8.2		ППГ н2(А)-Н Ф	2x1.5	20			
RS-В.5.9.1	БК.5.8.2	БК.5.9.1		КИПВЭн2(А) )-НФ	1x2x0.78	21			
ПИ-В.5.9.1	БК.5.8.2	БК.5.9.1		ППГ н2(А)-Н Ф	2x1.5	21			
RS-В.5.9.2	БК.5.9.1	БК.5.9.2		КИПВЭн2(А) )-НФ	1x2x0.78	20			
ПИ-В.5.9.2	БК.5.9.1	БК.5.9.2		ППГ н2(А)-Н Ф	2x1.5	20			
RS-В.5.10.1	БК.5.9.2	БК.5.10.1		КИПВЭн2(А) )-НФ	1x2x0.78	21			
ПИ-В.5.10.1	БК.5.9.2	БК.5.10.1		ППГ н2(А)-Н Ф	2x1.5	21			
RS-В.5.10.2	БК.5.10.1	БК.5.10.2		КИПВЭн2(А) )-НФ	1x2x0.78	20			
ПИ-В.5.10.2	БК.5.10.1	БК.5.10.2		ППГ н2(А)-Н Ф	2x1.5	20			
RS-В.5.11.1	БК.5.10.2	БК.5.11.1		КИПВЭн2(А) )-НФ	1x2x0.78	21			
ПИ-В.5.11.1	БК.5.10.2	БК.5.11.1		ППГ н2(А)-Н Ф	2x1.5	21			

Инв. N подл. | Подп. и дата | Взам инв. N | Согласно

Изм.	Кол.уч.	Лист	№ док.	Подпись	Дата

ГКО-1006/21-АСКУВ.2.КЖ

Лист  
10

Обозначение кабеля / провода	Трасса		Участок трассы кабеля/провода	Кабель / провод					
	Начало	Конец		По проекту			Проложен		
				Марка	Количество и сечение жил	Длина, м	Марка	Количество и сечение жил	Длина, м
RS-B.5.11.2	БК.5.11.1	БК.5.11.2		КИПВЭн2(A)-HF	1x2x0.78	20			
ПИ-B.5.11.2	БК.5.11.1	БК.5.11.2		ППГн2(A)-HF	2x1.5	20			
RS-B.5.12.1	БК.5.11.2	БК.5.12.1		КИПВЭн2(A)-HF	1x2x0.78	21			
ПИ-B.5.12.1	БК.5.11.2	БК.5.12.1		ППГн2(A)-HF	2x1.5	21			
RS-B.5.12.2	БК.5.12.1	БК.5.12.2		КИПВЭн2(A)-HF	1x2x0.78	20			
ПИ-B.5.12.2	БК.5.12.1	БК.5.12.2		ППГн2(A)-HF	2x1.5	20			
RS-B.5.13.1	Щит АСКУВТ.5	БК.5.13.1		КИПВЭн2(A)-HF	1x2x0.78	86			
ПИ-B.5.13.1	Щит АСКУВТ.5	БК.5.13.1		ППГн2(A)-HF	2x1.5	86			
RS-B.5.13.2	БК.5.13.1	БК.5.13.2		КИПВЭн2(A)-HF	1x2x0.78	20			
ПИ-B.5.13.2	БК.5.13.1	БК.5.13.2		ППГн2(A)-HF	2x1.5	20			
RS-B.5.14.1	БК.5.13.2	БК.5.14.1		КИПВЭн2(A)-HF	1x2x0.78	21			
ПИ-B.5.14.1	БК.5.13.2	БК.5.14.1		ППГн2(A)-HF	2x1.5	21			
RS-B.5.14.2	БК.5.14.1	БК.5.14.2		КИПВЭн2(A)-HF	1x2x0.78	20			
ПИ-B.5.14.2	БК.5.14.1	БК.5.14.2		ППГн2(A)-HF	2x1.5	20			
RS-B.5.15.1	БК.5.14.2	БК.5.15.1		КИПВЭн2(A)-HF	1x2x0.78	21			
ПИ-B.5.15.1	БК.5.14.2	БК.5.15.1		ППГн2(A)-HF	2x1.5	21			
RS-B.5.15.2	БК.5.15.1	БК.5.15.2		КИПВЭн2(A)-HF	1x2x0.78	20			
ПИ-B.5.15.2	БК.5.15.1	БК.5.15.2		ППГн2(A)-HF	2x1.5	20			
RS-B.5.16.1	БК.5.15.2	БК.5.16.1		КИПВЭн2(A)-HF	1x2x0.78	21			
ПИ-B.5.16.1	БК.5.15.2	БК.5.16.1		ППГн2(A)-HF	2x1.5	21			
RS-B.5.16.2	БК.5.16.1	БК.5.16.2		КИПВЭн2(A)-HF	1x2x0.78	20			
ПИ-B.5.16.2	БК.5.16.1	БК.5.16.2		ППГн2(A)-HF	2x1.5	20			
RS-B.5.17.1	БК.5.16.2	БК.5.17.1		КИПВЭн2(A)-HF	1x2x0.78	21			

Инв. N подл. | Подл. и дата | Взам инв. N | Согласно

Изм.	Кол.уч.	Лист	№ док.	Подпись	Дата

ГКО-1006/21-АСКУВ.2.КЖ

Обозначение кабеля / провода	Трасса		Участок трассы кабеля/провода	Кабель / провод					
	Начало	Конец		По проекту			Проложен		
				Марка	Количество и сечение жил	Длина, м	Марка	Количество и сечение жил	Длина, м
ПИ-В.5.17.1	БК.5.16.2	БК.5.17.1		ППГ нз(А)-HF	2x1.5	21			
RS-В.5.17.2	БК.5.17.1	БК.5.17.2		КИП0Энз(А)-HF	1x2x0.78	20			
ПИ-В.5.17.2	БК.5.17.1	БК.5.17.2		ППГ нз(А)-HF	2x1.5	20			
RS-В.5.18.1	БК.5.17.2	БК.5.18.1		КИП0Энз(А)-HF	1x2x0.78	21			
ПИ-В.5.18.1	БК.5.17.2	БК.5.18.1		ППГ нз(А)-HF	2x1.5	21			
RS-В.5.18.2	БК.5.18.1	БК.5.18.2		КИП0Энз(А)-HF	1x2x0.78	20			
ПИ-В.5.18.2	БК.5.18.1	БК.5.18.2		ППГ нз(А)-HF	2x1.5	20			
RS-В.5.19.1	БК.5.18.2	БК.5.19.1		КИП0Энз(А)-HF	1x2x0.78	21			
ПИ-В.5.19.1	БК.5.18.2	БК.5.19.1		ППГ нз(А)-HF	2x1.5	21			
RS-В.5.19.2	БК.5.19.1	БК.5.19.2		КИП0Энз(А)-HF	1x2x0.78	20			
ПИ-В.5.19.2	БК.5.19.1	БК.5.19.2		ППГ нз(А)-HF	2x1.5	20			
RS-В.5.20.1	БК.5.19.2	БК.5.20.1		КИП0Энз(А)-HF	1x2x0.78	21			
ПИ-В.5.20.1	БК.5.19.2	БК.5.20.1		ППГ нз(А)-HF	2x1.5	21			
RS-В.5.20.2	БК.5.20.1	БК.5.20.2		КИП0Энз(А)-HF	1x2x0.78	20			
ПИ-В.5.20.2	БК.5.20.1	БК.5.20.2		ППГ нз(А)-HF	2x1.5	20			
RS-В.5.21.1	БК.5.20.2	БК.5.21.1		КИП0Энз(А)-HF	1x2x0.78	21			
ПИ-В.5.21.1	БК.5.20.2	БК.5.21.1		ППГ нз(А)-HF	2x1.5	21			
RS-В.5.21.2	БК.5.21.1	БК.5.21.2		КИП0Энз(А)-HF	1x2x0.78	20			
ПИ-В.5.21.2	БК.5.21.1	БК.5.21.2		ППГ нз(А)-HF	2x1.5	20			
RS-В.5.22.1	БК.5.21.2	БК.5.22.1		КИП0Энз(А)-HF	1x2x0.78	21			
ПИ-В.5.22.1	БК.5.21.2	БК.5.22.1		ППГ нз(А)-HF	2x1.5	21			
RS-В.5.22.2	БК.5.22.1	БК.5.22.2		КИП0Энз(А)-HF	1x2x0.78	20			
ПИ-В.5.22.2	БК.5.22.1	БК.5.22.2		ППГ нз(А)-HF	2x1.5	20			
RS-В.5.23.1	Щит АСКУВТ.5	БК.5.23.1		КИП0Энз(А)-HF	1x2x0.78	125			
ПИ-В.5.23.1	Щит АСКУВТ.5	БК.5.23.1		ППГ нз(А)-HF	2x1.5	125			
RS-В.5.23.2	БК.5.23.1	БК.5.23.2		КИП0Энз(А)-HF	1x2x0.78	20			
ПИ-В.5.23.2	БК.5.23.1	БК.5.23.2		ППГ нз(А)-HF	2x1.5	20			
RS-В.5.24.1	БК.5.23.2	БК.5.24.1		КИП0Энз(А)-HF	1x2x0.78	21			
ПИ-В.5.24.1	БК.5.23.2	БК.5.24.1		ППГ нз(А)-HF	2x1.5	21			

Согласовано  
Взам инв . N  
Подл. и дата  
Инв. N подл.

Изм.	Кол.уч.	Лист	№ док.	Подпись	Дата

ГКО-1006/21-АСКУВ.2.КЖ

Лист  
12

Обозначение кабеля / провода	Трасса		Участок трассы кабеля/провода	Кабель / провод					
	Начало	Конец		По проекту			Проложен		
				Марка	Количество и сечение жил	Длина, м	Марка	Количество и сечение жил	Длина, м
RS-B.5.24.2	БК.5.24.1	БК.5.24.2		КИП0Эн2(A)- HF	1x2x0.78	20			
ПИ-B.5.24.2	БК.5.24.1	БК.5.24.2		ППГ н2(A)-HF	2x1.5	20			
RS-B.5.25.1	БК.5.24.2	БК.5.25.1		КИП0Эн2(A)- HF	1x2x0.78	21			
ПИ-B.5.25.1	БК.5.24.2	БК.5.25.1		ППГ н2(A)-HF	2x1.5	21			
RS-B.5.25.2	БК.5.25.1	БК.5.25.2		КИП0Эн2(A)- HF	1x2x0.78	20			
ПИ-B.5.25.2	БК.5.25.1	БК.5.25.2		ППГ н2(A)-HF	2x1.5	20			
RS-B.5.26.1	БК.5.25.2	БК.5.26.1		КИП0Эн2(A)- HF	1x2x0.78	21			
ПИ-B.5.26.1	БК.5.25.2	БК.5.26.1		ППГ н2(A)-HF	2x1.5	21			
RS-B.5.26.2	БК.5.26.1	БК.5.26.2		КИП0Эн2(A)- HF	1x2x0.78	20			
ПИ-B.5.26.2	БК.5.26.1	БК.5.26.2		ППГ н2(A)-HF	2x1.5	20			
RS-B.5.27.1	БК.5.26.2	БК.5.27.1		КИП0Эн2(A)- HF	1x2x0.78	21			
ПИ-B.5.27.1	БК.5.26.2	БК.5.27.1		ППГ н2(A)-HF	2x1.5	21			
RS-B.5.27.2	БК.5.27.1	БК.5.27.2		КИП0Эн2(A)- HF	1x2x0.78	20			
ПИ-B.5.27.2	БК.5.27.1	БК.5.27.2		ППГ н2(A)-HF	2x1.5	20			
RS-B.5.28.1	БК.5.27.2	БК.5.28.1		КИП0Эн2(A)- HF	1x2x0.78	21			
ПИ-B.5.28.1	БК.5.27.2	БК.5.28.1		ППГ н2(A)-HF	2x1.5	21			
RS-B.5.28.2	БК.5.28.1	БК.5.28.2		КИП0Эн2(A)- HF	1x2x0.78	20			
ПИ-B.5.28.2	БК.5.28.1	БК.5.28.2		ППГ н2(A)-HF	2x1.5	20			
RS-B.5.29.1	БК.5.28.2	БК.5.29.1		КИП0Эн2(A)- HF	1x2x0.78	21			
ПИ-B.5.29.1	БК.5.28.2	БК.5.29.1		ППГ н2(A)-HF	2x1.5	21			
RS-B.5.29.2	БК.5.29.1	БК.5.29.2		КИП0Эн2(A)- HF	1x2x0.78	20			
ПИ-B.5.29.2	БК.5.29.1	БК.5.29.2		ППГ н2(A)-HF	2x1.5	20			
RS-B.5.2.3	Щит АСКУВТ.5	БК.5.2.3		КИП0Эн2(A)- HF	1x2x0.78	37			
ПИ-B.5.2.3	Щит АСКУВТ.5	БК.5.2.3		ППГ н2(A)-HF	2x1.5	37			
RS-B.5.2.4	БК.5.2.3	БК.5.2.4		КИП0Эн2(A)- HF	1x2x0.78	20			
ПИ-B.5.2.4	БК.5.2.3	БК.5.2.4		ППГ н2(A)-HF	2x1.5	20			

Согласовано  
Взам инв . N  
Подл. и дата  
Инв. N подл.

Изм.	Кол.уч.	Лист	№ док.	Подпись	Дата

ГКО-1006/21-АСКУВ.2.КЖ

Обозначение кабеля / провода	Трасса		Участок трассы кабеля/провода	Кабель / провод					
	Начало	Конец		По проекту			Проложен		
				Марка	Количество и сечение жил	Длина, м	Марка	Количество и сечение жил	Длина, м
RS-B.5.3.3	БК.5.2.4	БК.5.3.3		КИПВЭнз(A)-HF	1x2x0.78	22			
ПИ-B.5.3.3	БК.5.2.4	БК.5.3.3		ППГнз(A)-HF	2x1.5	22			
RS-B.5.3.4	БК.5.3.3	БК.5.3.4		КИПВЭнз(A)-HF	1x2x0.78	20			
ПИ-B.5.3.4	БК.5.3.3	БК.5.3.4		ППГнз(A)-HF	2x1.5	20			
RS-B.5.4.3	БК.5.3.4	БК.5.4.3		КИПВЭнз(A)-HF	1x2x0.78	22			
ПИ-B.5.4.3	БК.5.3.4	БК.5.4.3		ППГнз(A)-HF	2x1.5	22			
RS-B.5.4.4	БК.5.4.3	БК.5.4.4		КИПВЭнз(A)-HF	1x2x0.78	20			
ПИ-B.5.4.4	БК.5.4.3	БК.5.4.4		ППГнз(A)-HF	2x1.5	20			
RS-B.5.5.3	БК.5.4.4	БК.5.5.3		КИПВЭнз(A)-HF	1x2x0.78	22			
ПИ-B.5.5.3	БК.5.4.4	БК.5.5.3		ППГнз(A)-HF	2x1.5	22			
RS-B.5.5.4	БК.5.5.3	БК.5.5.4		КИПВЭнз(A)-HF	1x2x0.78	20			
ПИ-B.5.5.4	БК.5.5.3	БК.5.5.4		ППГнз(A)-HF	2x1.5	20			
RS-B.5.6.3	БК.5.5.4	БК.5.6.3		КИПВЭнз(A)-HF	1x2x0.78	22			
ПИ-B.5.6.3	БК.5.5.4	БК.5.6.3		ППГнз(A)-HF	2x1.5	22			
RS-B.5.6.4	БК.5.6.3	БК.5.6.4		КИПВЭнз(A)-HF	1x2x0.78	20			
ПИ-B.5.6.4	БК.5.6.3	БК.5.6.4		ППГнз(A)-HF	2x1.5	20			
RS-B.5.7.3	БК.5.6.4	БК.5.7.3		КИПВЭнз(A)-HF	1x2x0.78	22			
ПИ-B.5.7.3	БК.5.6.4	БК.5.7.3		ППГнз(A)-HF	2x1.5	22			
RS-B.5.7.4	БК.5.7.3	БК.5.7.4		КИПВЭнз(A)-HF	1x2x0.78	20			
ПИ-B.5.7.4	БК.5.7.3	БК.5.7.4		ППГнз(A)-HF	2x1.5	20			
RS-B.5.8.3	БК.5.7.4	БК.5.8.3		КИПВЭнз(A)-HF	1x2x0.78	22			
ПИ-B.5.8.3	БК.5.7.4	БК.5.8.3		ППГнз(A)-HF	2x1.5	22			
RS-B.5.8.4	БК.5.8.3	БК.5.8.4		КИПВЭнз(A)-HF	1x2x0.78	20			
ПИ-B.5.8.4	БК.5.8.3	БК.5.8.4		ППГнз(A)-HF	2x1.5	20			
RS-B.5.9.3	БК.5.8.4	БК.5.9.3		КИПВЭнз(A)-HF	1x2x0.78	22			
ПИ-B.5.9.3	БК.5.8.4	БК.5.9.3		ППГнз(A)-HF	2x1.5	22			
RS-B.5.9.4	БК.5.9.3	БК.5.9.4		КИПВЭнз(A)-HF	1x2x0.78	20			

Согласовано

Взам инв . N

Подп. и дата

Инв. N подл.

Изм.	Кол.уч.	Лист	№ док.	Подпись	Дата

ГКО-1006/21-АСКУВ.2.КЖ

Обозначение кабеля / провода	Трасса		Участок трассы кабеля/провода	Кабель / провод					
	Начало	Конец		По проекту			Проложен		
				Марка	Количество и сечение жил	Длина, м	Марка	Количество и сечение жил	Длина, м
ПИ-В.5.9.4	БК.5.9.3	БК.5.9.4		ППГ нз(А)-HF	2x1.5	20			
RS-В.5.10.3	БК.5.9.4	БК.5.10.3		КИП0Энз(А)-HF	1x2x0.78	22			
ПИ-В.5.10.3	БК.5.9.4	БК.5.10.3		ППГ нз(А)-HF	2x1.5	22			
RS-В.5.10.4	БК.5.10.3	БК.5.10.4		КИП0Энз(А)-HF	1x2x0.78	20			
ПИ-В.5.10.4	БК.5.10.3	БК.5.10.4		ППГ нз(А)-HF	2x1.5	20			
RS-В.5.11.3	БК.5.10.4	БК.5.11.3		КИП0Энз(А)-HF	1x2x0.78	22			
ПИ-В.5.11.3	БК.5.10.4	БК.5.11.3		ППГ нз(А)-HF	2x1.5	22			
RS-В.5.11.4	БК.5.11.3	БК.5.11.4		КИП0Энз(А)-HF	1x2x0.78	20			
ПИ-В.5.11.4	БК.5.11.3	БК.5.11.4		ППГ нз(А)-HF	2x1.5	20			
RS-В.5.12.3	БК.5.11.4	БК.5.12.3		КИП0Энз(А)-HF	1x2x0.78	22			
ПИ-В.5.12.3	БК.5.11.4	БК.5.12.3		ППГ нз(А)-HF	2x1.5	22			
RS-В.5.12.4	БК.5.12.3	БК.5.12.4		КИП0Энз(А)-HF	1x2x0.78	20			
ПИ-В.5.12.4	БК.5.12.3	БК.5.12.4		ППГ нз(А)-HF	2x1.5	20			
RS-В.5.13.3	Щит АСКУВТ.5	БК.5.13.3		КИП0Энз(А)-HF	1x2x0.78	80			
ПИ-В.5.13.3	Щит АСКУВТ.5	БК.5.13.3		ППГ нз(А)-HF	2x1.5	80			
RS-В.5.13.4	БК.5.13.3	БК.5.13.4		КИП0Энз(А)-HF	1x2x0.78	20			
ПИ-В.5.13.4	БК.5.13.3	БК.5.13.4		ППГ нз(А)-HF	2x1.5	20			
RS-В.5.14.3	БК.5.13.4	БК.5.14.3		КИП0Энз(А)-HF	1x2x0.78	22			
ПИ-В.5.14.3	БК.5.13.4	БК.5.14.3		ППГ нз(А)-HF	2x1.5	22			
RS-В.5.14.4	БК.5.14.3	БК.5.14.4		КИП0Энз(А)-HF	1x2x0.78	20			
ПИ-В.5.14.4	БК.5.14.3	БК.5.14.4		ППГ нз(А)-HF	2x1.5	20			
RS-В.5.15.3	БК.5.14.4	БК.5.15.3		КИП0Энз(А)-HF	1x2x0.78	22			
ПИ-В.5.15.3	БК.5.14.4	БК.5.15.3		ППГ нз(А)-HF	2x1.5	22			
RS-В.5.15.4	БК.5.15.3	БК.5.15.4		КИП0Энз(А)-HF	1x2x0.78	20			
ПИ-В.5.15.4	БК.5.15.3	БК.5.15.4		ППГ нз(А)-HF	2x1.5	20			
RS-В.5.16.3	БК.5.15.4	БК.5.16.3		КИП0Энз(А)-HF	1x2x0.78	22			
ПИ-В.5.16.3	БК.5.15.4	БК.5.16.3		ППГ нз(А)-HF	2x1.5	22			
RS-В.5.16.4	БК.5.16.3	БК.5.16.4		КИП0Энз(А)-HF	1x2x0.78	20			
ПИ-В.5.16.4	БК.5.16.3	БК.5.16.4		ППГ нз(А)-HF	2x1.5	20			

Согласовано

Взам инв . N

Подл. и дата

Инв. N подл.

Изм.	Кол.уч.	Лист	№ док.	Подпись	Дата

ГКО-1006/21-АСКУВ.2.КЖ

Лист  
15

Обозначение кабеля / провода	Трасса		Участок трассы кабеля/провода	Кабель / провод					
	Начало	Конец		По проекту			Проложен		
				Марка	Количество и сечение жил	Длина, м	Марка	Количество и сечение жил	Длина, м
RS-B.5.17.3	БК.5.16.4	БК.5.17.3		КИПВЭнз(А)- HF	1x2x0.78	22			
ПИ-B.5.17.3	БК.5.16.4	БК.5.17.3		ППГ нз(А)-HF	2x1.5	22			
RS-B.5.17.4	БК.5.17.3	БК.5.17.4		КИПВЭнз(А)- HF	1x2x0.78	20			
ПИ-B.5.17.4	БК.5.17.3	БК.5.17.4		ППГ нз(А)-HF	2x1.5	20			
RS-B.5.18.3	БК.5.17.4	БК.5.18.3		КИПВЭнз(А)- HF	1x2x0.78	22			
ПИ-B.5.18.3	БК.5.17.4	БК.5.18.3		ППГ нз(А)-HF	2x1.5	22			
RS-B.5.18.4	БК.5.18.3	БК.5.18.4		КИПВЭнз(А)- HF	1x2x0.78	20			
ПИ-B.5.18.4	БК.5.18.3	БК.5.18.4		ППГ нз(А)-HF	2x1.5	20			
RS-B.5.19.3	БК.5.18.4	БК.5.19.3		КИПВЭнз(А)- HF	1x2x0.78	22			
ПИ-B.5.19.3	БК.5.18.4	БК.5.19.3		ППГ нз(А)-HF	2x1.5	22			
RS-B.5.19.4	БК.5.19.3	БК.5.19.4		КИПВЭнз(А)- HF	1x2x0.78	20			
ПИ-B.5.19.4	БК.5.19.3	БК.5.19.4		ППГ нз(А)-HF	2x1.5	20			
RS-B.5.20.3	БК.5.19.4	БК.5.20.3		КИПВЭнз(А)- HF	1x2x0.78	22			
ПИ-B.5.20.3	БК.5.19.4	БК.5.20.3		ППГ нз(А)-HF	2x1.5	22			
RS-B.5.20.4	БК.5.20.3	БК.5.20.4		КИПВЭнз(А)- HF	1x2x0.78	20			
ПИ-B.5.20.4	БК.5.20.3	БК.5.20.4		ППГ нз(А)-HF	2x1.5	20			
RS-B.5.21.3	БК.5.20.4	БК.5.21.3		КИПВЭнз(А)- HF	1x2x0.78	22			
ПИ-B.5.21.3	БК.5.20.4	БК.5.21.3		ППГ нз(А)-HF	2x1.5	22			
RS-B.5.21.4	БК.5.21.3	БК.5.21.4		КИПВЭнз(А)- HF	1x2x0.78	20			
ПИ-B.5.21.4	БК.5.21.3	БК.5.21.4		ППГ нз(А)-HF	2x1.5	20			
RS-B.5.22.3	БК.5.21.4	БК.5.22.3		КИПВЭнз(А)- HF	1x2x0.78	22			
ПИ-B.5.22.3	БК.5.21.4	БК.5.22.3		ППГ нз(А)-HF	2x1.5	22			
RS-B.5.22.4	БК.5.22.3	БК.5.22.4		КИПВЭнз(А)- HF	1x2x0.78	20			
ПИ-B.5.22.4	БК.5.22.3	БК.5.22.4		ППГ нз(А)-HF	2x1.5	20			
RS-B.5.23.3	Щит АСКУВТ.5	БК.5.23.3		КИПВЭнз(А)- HF	1x2x0.78	121			
ПИ-B.5.23.3	Щит АСКУВТ.5	БК.5.23.3		ППГ нз(А)-HF	2x1.5	121			
RS-B.5.23.4	БК.5.23.3	БК.5.23.4		КИПВЭнз(А)- HF	1x2x0.78	20			
ПИ-B.5.23.4	БК.5.23.3	БК.5.23.4		ППГ нз(А)-HF	2x1.5	20			
RS-B.5.24.3	БК.5.23.4	БК.5.24.3		КИПВЭнз(А)- HF	1x2x0.78	22			
ПИ-B.5.24.3	БК.5.23.4	БК.5.24.3		ППГ нз(А)-HF	2x1.5	22			
RS-B.5.24.4	БК.5.24.3	БК.5.24.4		КИПВЭнз(А)- HF	1x2x0.78	20			

Инв. N подл. | Подл. и дата | Взам инв. N | Согласовано

Обозначение кабеля / провода	Трасса		Участок трассы кабеля/провода	Кабель / провод					
	Начало	Конец		По проекту			Проложен		
				Марка	Количество и сечение жил	Длина, м	Марка	Количество и сечение жил	Длина, м
ПИ-В.5.24.4	БК.5.24.3	БК.5.24.4		ППГ нз(А)-HF	2x1.5	20			
RS-В.5.25.3	БК.5.24.4	БК.5.25.3		КИП0Энз(А)-HF	1x2x0.78	22			
ПИ-В.5.25.3	БК.5.24.4	БК.5.25.3		ППГ нз(А)-HF	2x1.5	22			
RS-В.5.25.4	БК.5.25.3	БК.5.25.4		КИП0Энз(А)-HF	1x2x0.78	20			
ПИ-В.5.25.4	БК.5.25.3	БК.5.25.4		ППГ нз(А)-HF	2x1.5	20			
RS-В.5.26.3	БК.5.25.4	БК.5.26.3		КИП0Энз(А)-HF	1x2x0.78	22			
ПИ-В.5.26.3	БК.5.25.4	БК.5.26.3		ППГ нз(А)-HF	2x1.5	22			
RS-В.5.26.4	БК.5.26.3	БК.5.26.4		КИП0Энз(А)-HF	1x2x0.78	20			
ПИ-В.5.26.4	БК.5.26.3	БК.5.26.4		ППГ нз(А)-HF	2x1.5	20			
RS-В.5.27.3	БК.5.26.4	БК.5.27.3		КИП0Энз(А)-HF	1x2x0.78	22			
ПИ-В.5.27.3	БК.5.26.4	БК.5.27.3		ППГ нз(А)-HF	2x1.5	22			
RS-В.5.27.4	БК.5.27.3	БК.5.27.4		КИП0Энз(А)-HF	1x2x0.78	20			
ПИ-В.5.27.4	БК.5.27.3	БК.5.27.4		ППГ нз(А)-HF	2x1.5	20			
RS-В.5.28.3	БК.5.27.4	БК.5.28.3		КИП0Энз(А)-HF	1x2x0.78	22			
ПИ-В.5.28.3	БК.5.27.4	БК.5.28.3		ППГ нз(А)-HF	2x1.5	22			
RS-В.5.28.4	БК.5.28.3	БК.5.28.4		КИП0Энз(А)-HF	1x2x0.78	20			
ПИ-В.5.28.4	БК.5.28.3	БК.5.28.4		ППГ нз(А)-HF	2x1.5	20			
RS-В.5.29.3	БК.5.28.4	БК.5.29.3		КИП0Энз(А)-HF	1x2x0.78	22			
ПИ-В.5.29.3	БК.5.28.4	БК.5.29.3		ППГ нз(А)-HF	2x1.5	22			
RS-В.5.29.4	БК.5.29.3	БК.5.29.4		КИП0Энз(А)-HF	1x2x0.78	20			
ПИ-В.5.29.4	БК.5.29.3	БК.5.29.4		ППГ нз(А)-HF	2x1.5	20			

Согласовано			
Взам инв . N			
Подп. и дата			
Инв. N подл.			

Изм.	Кол.уч.	Лист	№ док.	Подпись	Дата	ГКО-1006/21-АСКУВ.2.КЖ	Лист
							17

Позиция	Наименование и техническая характеристика	Тип, марка, обозначение документа, опросного листа	Завод-изготовитель	Код оборудования, изделия, материала	Единица измерения	Количество	Масса единицы, кг	Примечание
1	2	3	4	5	6	7	8	9
	Щит АСКУВТ.4				компл.	1		
1	Навесной шкаф СЕ, 1200x800x250, IP65	Навесной шкаф	ДКС		шт.	1		учтено в разделе АСКУТ
2	Преобразователь интерфейса RS 485 - Ethernet Пульсар 8-портовый	H00003158	Тепловодохран		шт.	2		учтено в разделе АСКУТ
3	Источник питания 230В / 15В, 3А, тип ИП15-60	ИП15-60	Тепловодохран		шт.	10		учтено в разделе АСКУТ
4	Модуль бесперебойного питания, 4 А		Тепловодохран		шт.	1		учтено в разделе АСКУТ
5	Аккумуляторная батарея 12В для МБП, 7 Ач	АКБ 12V/7Ah	Тепловодохран		шт.	1		учтено в разделе АСКУТ
6	Автоматический выключатель, 2 полюсный, 10А, 6 кА, тип С, S 202-С 10	S 202-С 10	ABB		шт.	1		учтено в разделе АСКУТ
7	Автоматический выключатель, 1 полюсный, 2А, 6 кА, тип С, S 201-С 2	S 201-С 2	ABB		шт.	10		учтено в разделе АСКУТ
8	Автоматический выключатель, 1 полюсный, 6А, 6 кА, тип С, S 201-С 6	S 201-С 6	ABB		шт.	1		учтено в разделе АСКУТ
9	Лампа сигнальная со встроенным светодиодом, Уном=230-240В, зеленый, тип ХВ5АVMЗ		ABB		шт.	1		учтено в разделе АСКУТ
10	Розетка на DIN-рейку с заземляющим контактом, тип M1173		ABB		шт.	1		учтено в разделе АСКУТ
11	Клемма 2,5 (4) мм2, проходная		WAGO		шт.	40		учтено в разделе АСКУТ
12	Клемма проходная с заземлением, желто-зеленая		WAGO		шт.	1		учтено в разделе АСКУТ
13	Резистор С2-23, 0.25 Вт, 120 Ом, 1%				шт.	5		учтено в разделе АСКУТ
14	DIN-рейка оцинкованная		ДКС		м.	5		учтено в разделе АСКУТ
15	Короб перфорированный, серый RL6 25x40		ДКС		м.	6		учтено в разделе АСКУТ
16	Ввод кабельный пластиковый		ДКС		шт.	10		учтено в разделе АСКУТ
17	Провод ПуГВ 0,75				м.	50		учтено в разделе АСКУТ
18	Провод ПуГВ 0,75 син				м.	10		учтено в разделе АСКУТ
19	Провод ПуГВ 0,75 ж/з				м.	10		учтено в разделе АСКУТ

Согласовано  
Взам инв. N  
Подл. и дата  
Инв. N подл.

						ГКО-1006/21-АСКУВ.2.СО			
Изм.	Кол.уч.	Лист	№ док.	Подпись	Дата				
Разработал		Шитухина			08.05.26	1 Спецификация оборудования и материалов	Стадия	Лист	Листов
ГИП		Семенов			08.05.26		Р	1	3
Проверил		Семенов			08.05.26		000 "Конкрим Стоун"		

Позиция	Наименование и техническая характеристика	Тип, марка, обозначение документа, опросного листа	Завод-изготовитель	Код оборудования, изделия, материала	Единица измерения	Количество	Масса единицы, кг	Примечание
1	2	3	4	5	6	7	8	9
	Щит АСКУВТ.5				компл.	1		
1	Навесной шкаф СЕ, 1200x800x250, IP65	Навесной шкаф	ДКС		шт.	1		учтено в разделе АСКУТ
2	Преобразователь интерфейса RS 485 - Ethernet Пульсар 8-портовый	Н00003158	Тепловодохран		шт.	2		учтено в разделе АСКУТ
3	Источник питания 230В / 15В, 3А, тип ИП15-60	ИП15-60	Тепловодохран		шт.	11		учтено в разделе АСКУТ
4	Модуль бесперебойного питания, 4 А		Тепловодохран		шт.	1		учтено в разделе АСКУТ
5	Аккумуляторная батарея 12В для МБП, 7 Ач	АКБ 12V/7Ah	Тепловодохран		шт.	1		учтено в разделе АСКУТ
6	Автоматический выключатель, 2 полюсный, 10А, 6 кА, тип С, S 202-С 10	S 202-С 10	ABB		шт.	1		учтено в разделе АСКУТ
7	Автоматический выключатель, 1 полюсный, 2А, 6 кА, тип С, S 201-С 2	S 201-С 2	ABB		шт.	11		учтено в разделе АСКУТ
8	Автоматический выключатель, 1 полюсный, 6А, 6 кА, тип С, S 201-С 6	S 201-С 6	ABB		шт.	1		учтено в разделе АСКУТ
9	Лампа сигнальная со встроенным светодиодом, Уном=230-240В, зеленый, тип ХВ5АVMЗ		ABB		шт.	1		учтено в разделе АСКУТ
10	Розетка на DIN-рейку с заземляющим контактом, тип M1173		ABB		шт.	1		учтено в разделе АСКУТ
11	Клемма 2,5 (4) мм <sup>2</sup> , проходная		WAGO		шт.	44		учтено в разделе АСКУТ
12	Клемма проходная с заземлением, желто-зеленая		WAGO		шт.	1		учтено в разделе АСКУТ
13	Резистор С2-23, 0.25 Вт, 120 Ом, 1%				шт.	5		учтено в разделе АСКУТ
14	DIN-рейка оцинкованная		ДКС		м.	3		учтено в разделе АСКУТ
15	Короб перфорированный, серый RL6 25x40		ДКС		м.	5		учтено в разделе АСКУТ
16	Ввод кабельный пластиковый		ДКС		шт.	11		учтено в разделе АСКУТ
17	Провод ПуГВ 0,75				м.	50		учтено в разделе АСКУТ
18	Провод ПуГВ 0,75 син				м.	10		учтено в разделе АСКУТ
19	Провод ПуГВ 0,75 ж/з				м.	10		учтено в разделе АСКУТ
	Кабельная продукция и материалы							
1	Кабель КИПВЭнг(А)-HF 1x2x0.78	КИПВЭнг(А)-HF 1x2x0.78			м.	7250		
2	Кабель ППГнг(А)-HF 2x1,5	ППГнг(А)-HF 2x1,5			м.	7250		
3	Коробка распределительная с крышкой (100x100x50), 10 мембр. вводов IP55 EKF	plc-krn-030-014	EKF	КМР-030-014	шт.	231		
4	Клемма 5-проводная	221-415	WAGO	4265822	шт.	924		

Согласовано  
Взам инв. N  
Подл. и дата  
Инв. N подл.

Изм.	Кол.уч.	Лист	№ док.	Подпись	Дата

ГКО-1006/21-АСКУВ.2.С

Лист  
2

