



ПРОМСПЕЦПРОЕКТ

СТРОИТЕЛЬНОЕ ПРОЕКТИРОВАНИЕ

Общество с ограниченной ответственностью
«Промспецпроект»

**Реконструкция плавательного бассейна
«Дельфин»
под семейный физкультурно-оздоровительный
комплекс «Термолэнд-Дельфин»
по адресу: г. Смоленск, ул. Кутузова, д. 2Г**

РАБОЧАЯ ДОКУМЕНТАЦИЯ

Конструкции железобетонные

Конструкции железобетонные Блока 2 (оси 7-13 по оси А-Т)

ГКО-1630/24-Р-КЖ2

Изм.	№ док.	Подп.	Дата
1	25-09		10.2025
2	25-53		12.2025

В ПРОИЗВОДСТВО
РАБОТ
ДАТА: 19.01.2026
№ ЗАДАЧИ: С-28





ПРОМСПЕЦПРОЕКТ

СТРОИТЕЛЬНОЕ ПРОЕКТИРОВАНИЕ

Общество с ограниченной ответственностью
«Промспецпроект»

**Реконструкция плавательного бассейна
«Дельфин»
под семейный физкультурно-оздоровительный
комплекс «Термолэнд-Дельфин»
по адресу: г. Смоленск, ул. Кутузова, д. 2Г**

РАБОЧАЯ ДОКУМЕНТАЦИЯ

Конструкции железобетонные

Конструкции железобетонные Блока 2 (оси 7-13 по оси А-Т)

ГКО-1630/24-Р-КЖ2

Согласовано			
Взам. инв. №			
Подп. и дата			
Инв. № подл.			

Главный инженер проекта

К.Е. Белых

**В ПРОИЗВОДСТВО
РАБОТ
ДАТА: 19.01.2026
№ ЗАДАЧИ: С-28**

Изм.	№ док.	Подп.	Дата
1	25-09		10.2025
2	25-53		12.2025

Разрешение	Обозначение	ГКО-1630/24-Р-КЖ2	
25-09	Конструкции Железобетонные блока 2 (оси 7-13 по оси А-Т)	«Семейный физкультурно-оздоровительный комплекс «Термолэнд-Дельфин» по адресу: г. Смоленск, ул. Кутузова, д.2Г»	

Изм.	Лист	Содержание изменения	Код	Примечание
1	1	Ведомость расхода стали разделена на: стены и стены купели, ведомость расхода бетона заменена на бетон стен и бетон купелей	3	Изм.
	3	Добавлена спецификация элементов стен купелей, спецификация стен откорректирована		
	5	В спецификации в примечании добавлена информация о габаритных размерах колонн		
	6	Изменено продольное армирование колонны		
	7	Изменено продольное армирование колонны		

В ПРОИЗВОДСТВО РАБОТ
ДАТА: 19.01.2026
№ ЗАДАЧИ: С-28

Согласованно	25.04.25
Н.контр	Кузнец

Изм. внёс	Костров		10.25	ООО «Промспецпроект»	Лист	Листов
Составил	Костров		10.25		1	1
ГИП	Белых		10.25			
Утвердил	Вавулин		10.25			

Разрешение	Обозначение	ГКО-1630/24-Р-КЖ2
25-53	Конструкции Железобетонные блока 2 (оси 7-13 по оси А-Т)	«Семейный физкультурно-оздоровительный комплекс «Термолэнд-Дельфин» по адресу: г. Смоленск, ул. Кутузова, д.2Г»

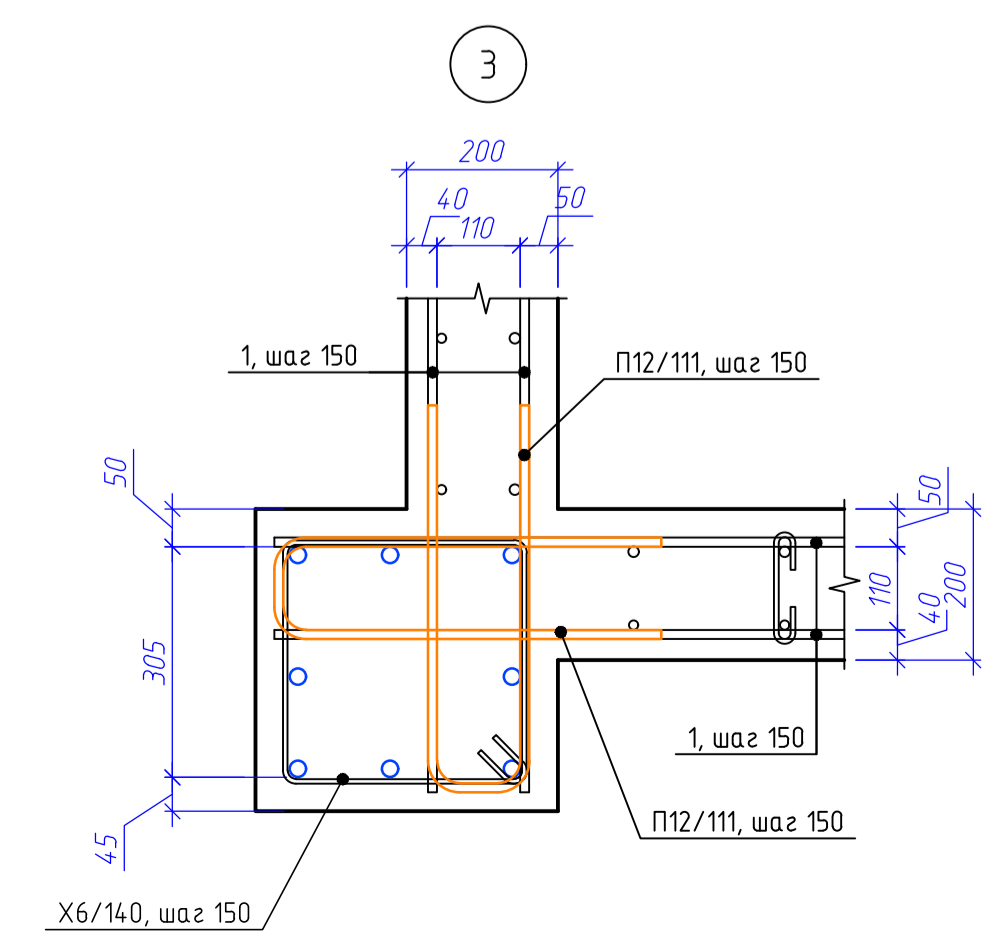
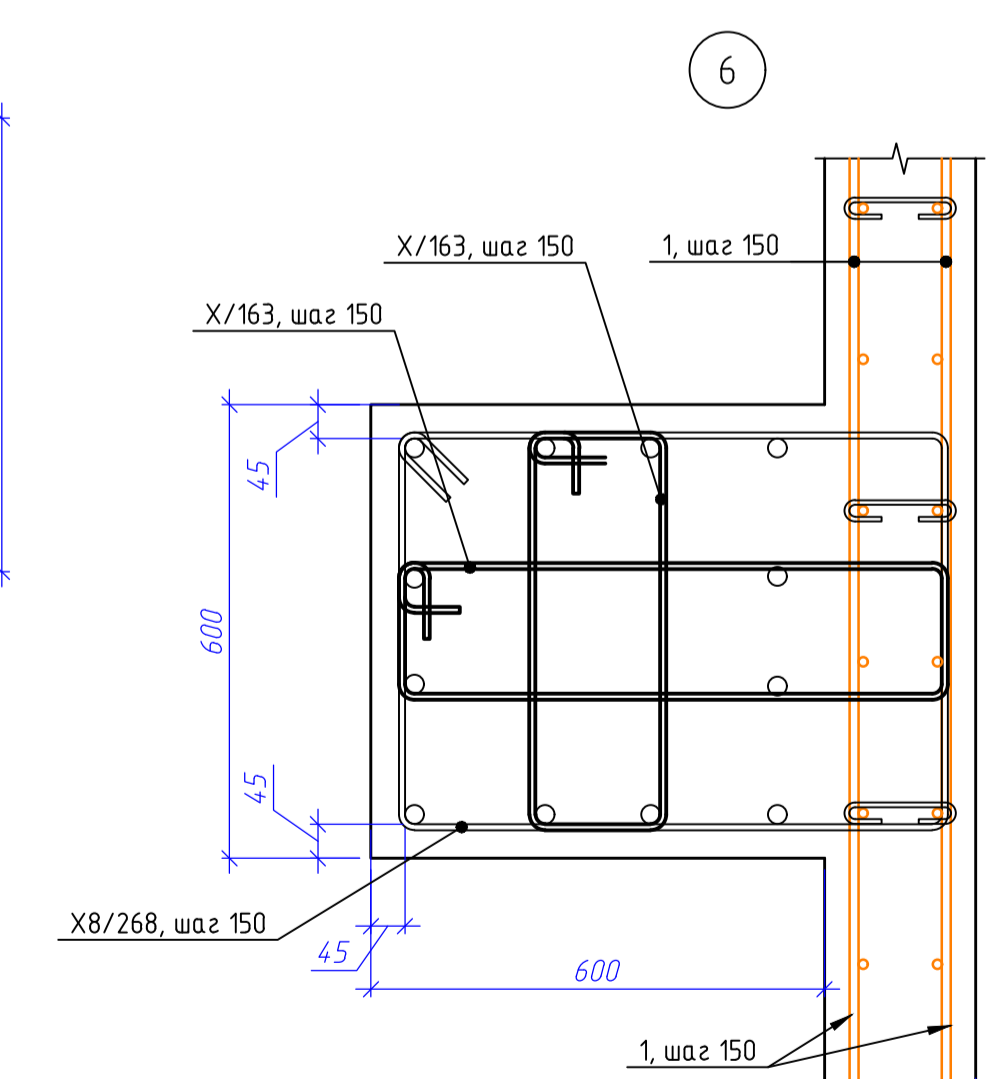
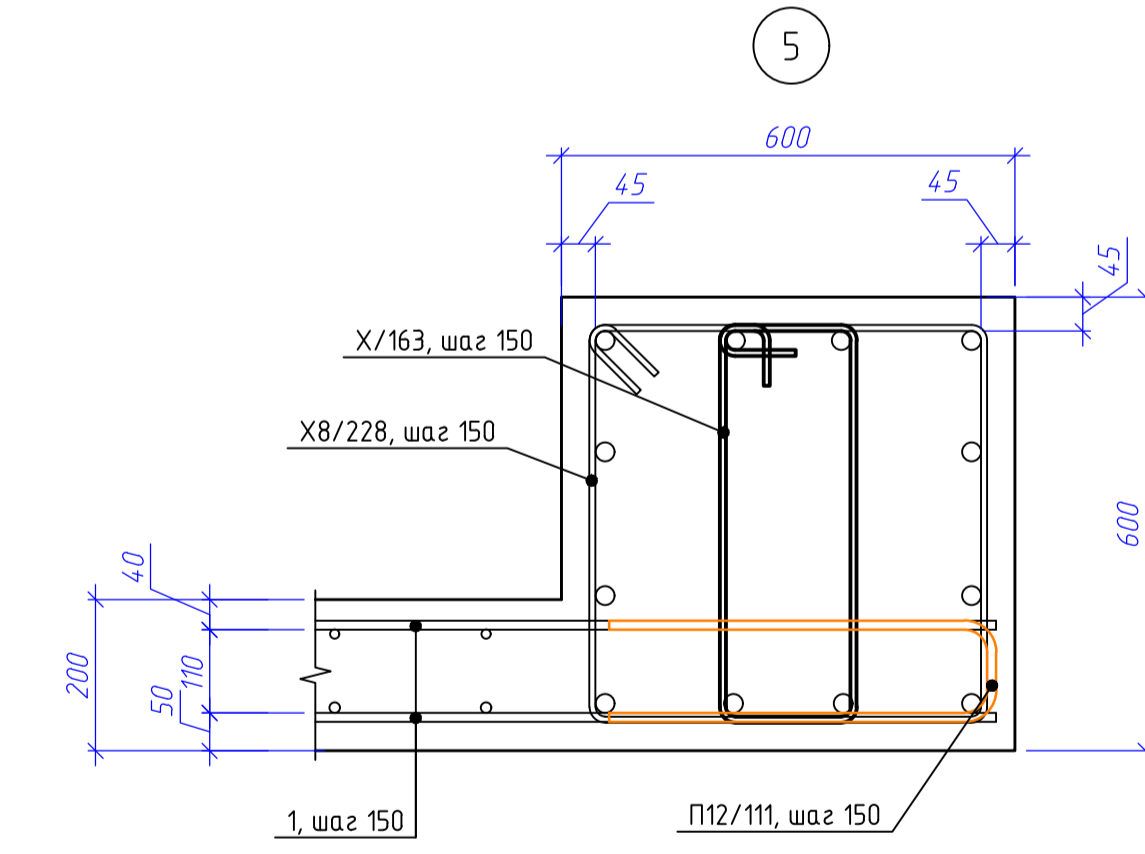
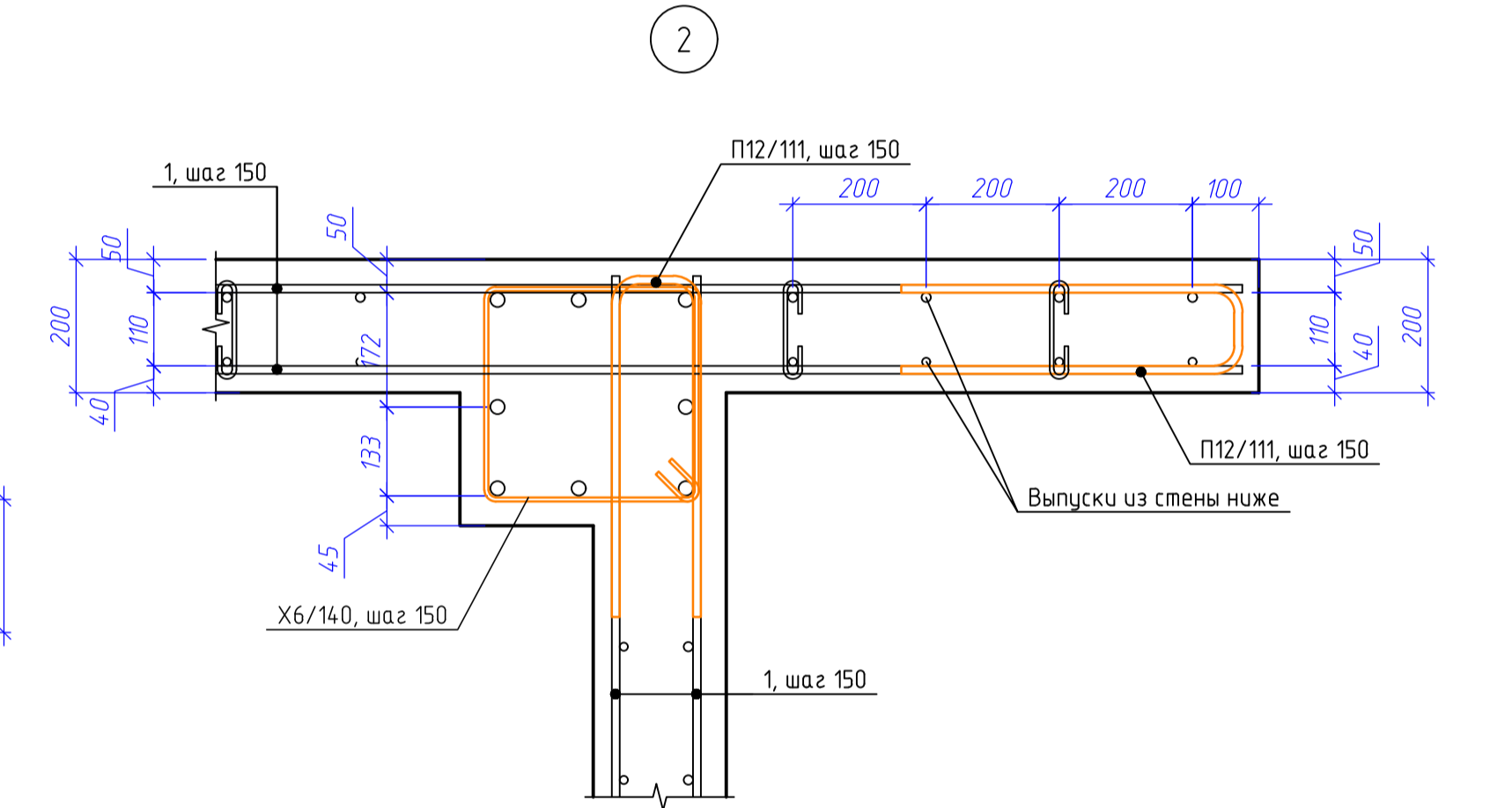
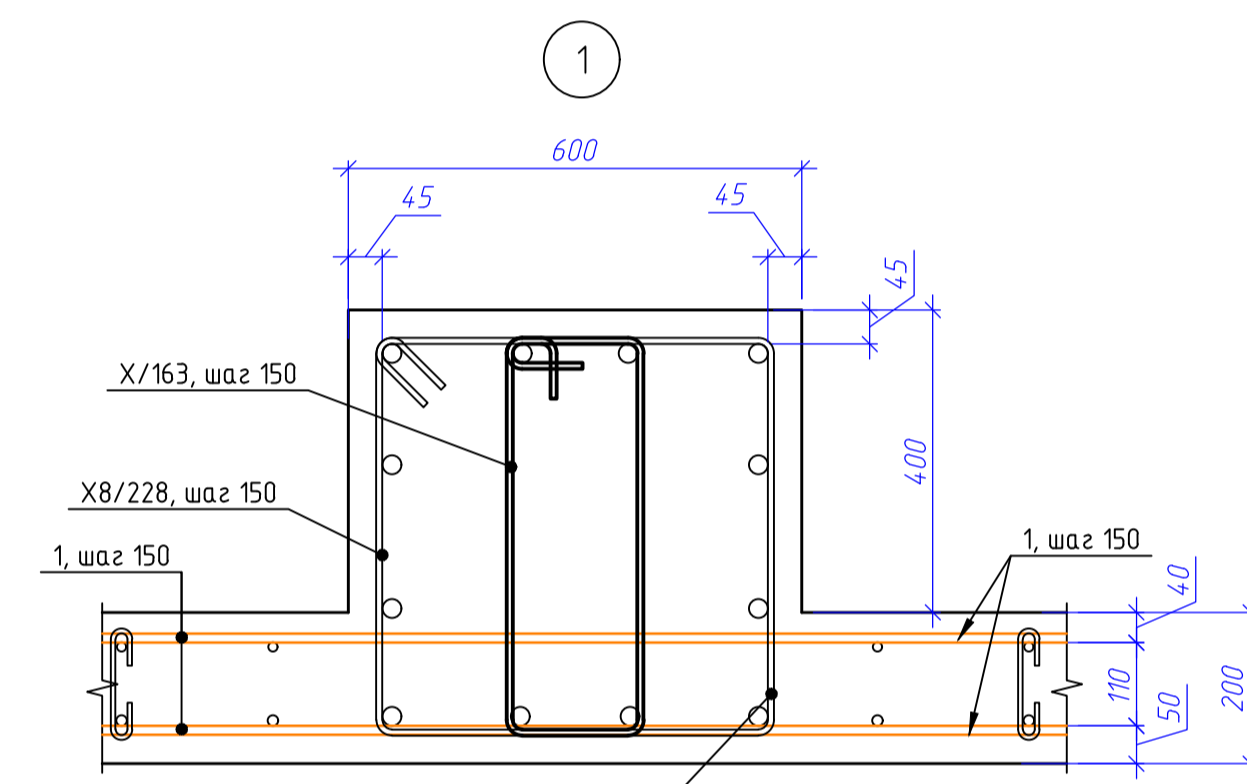
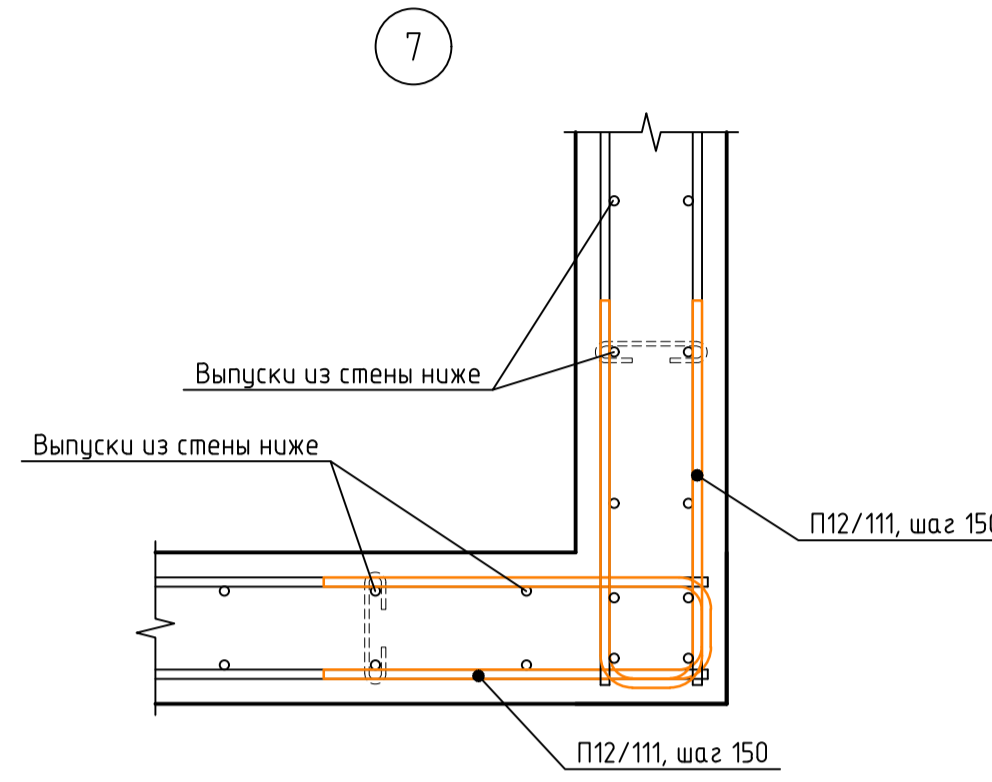
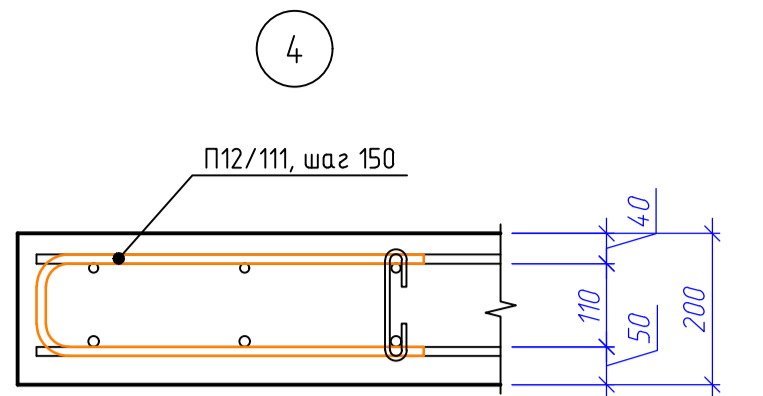
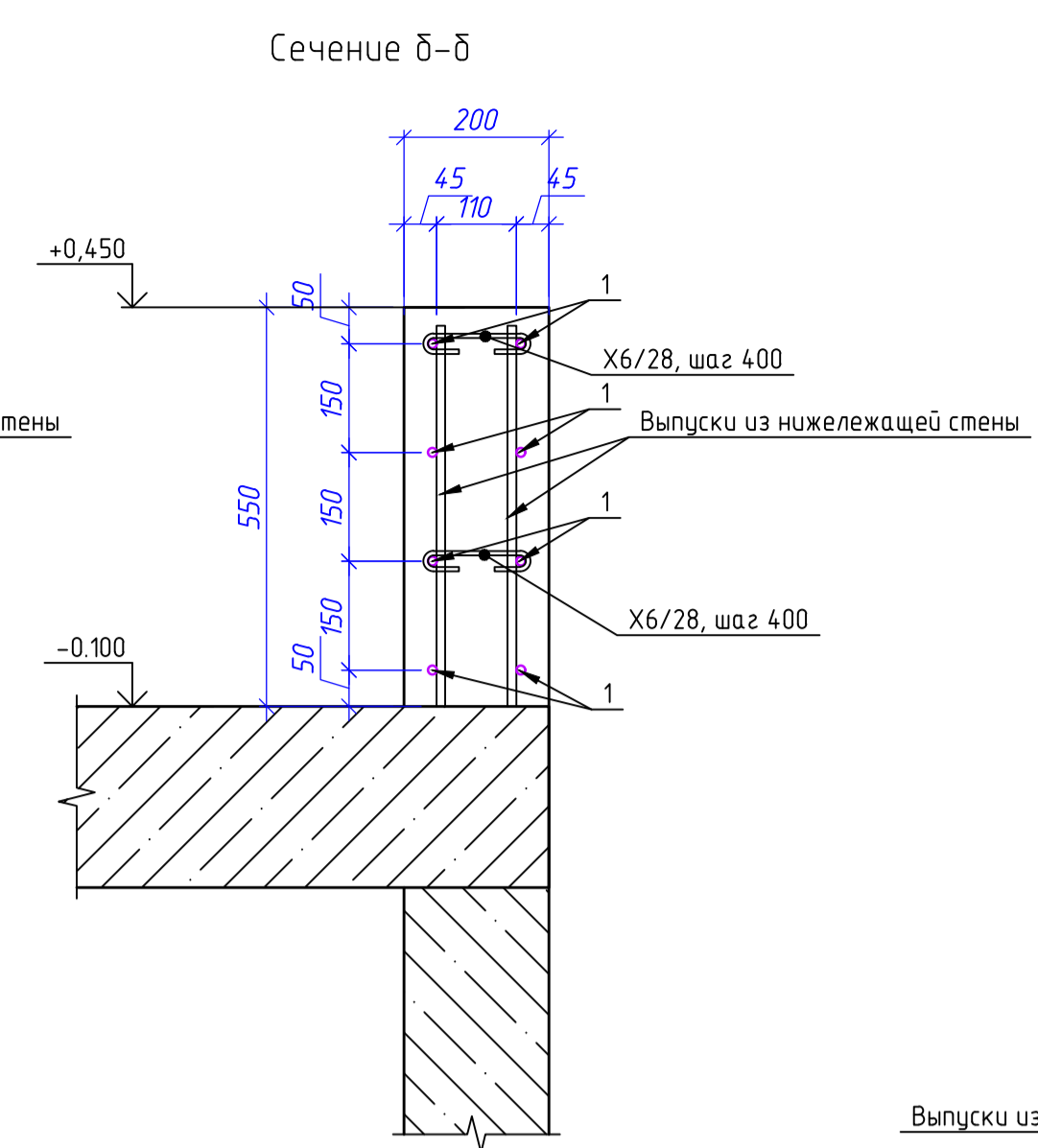
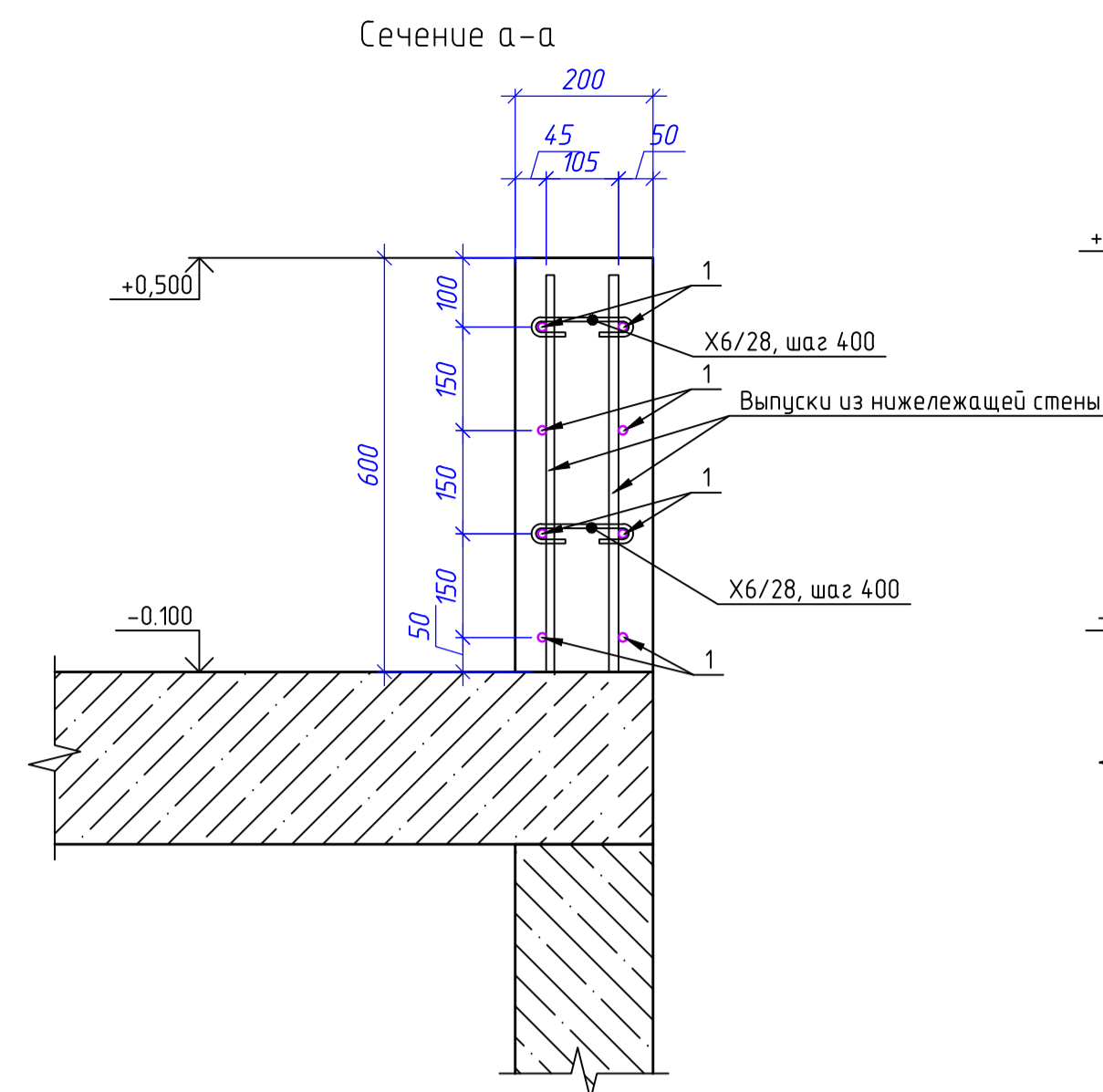
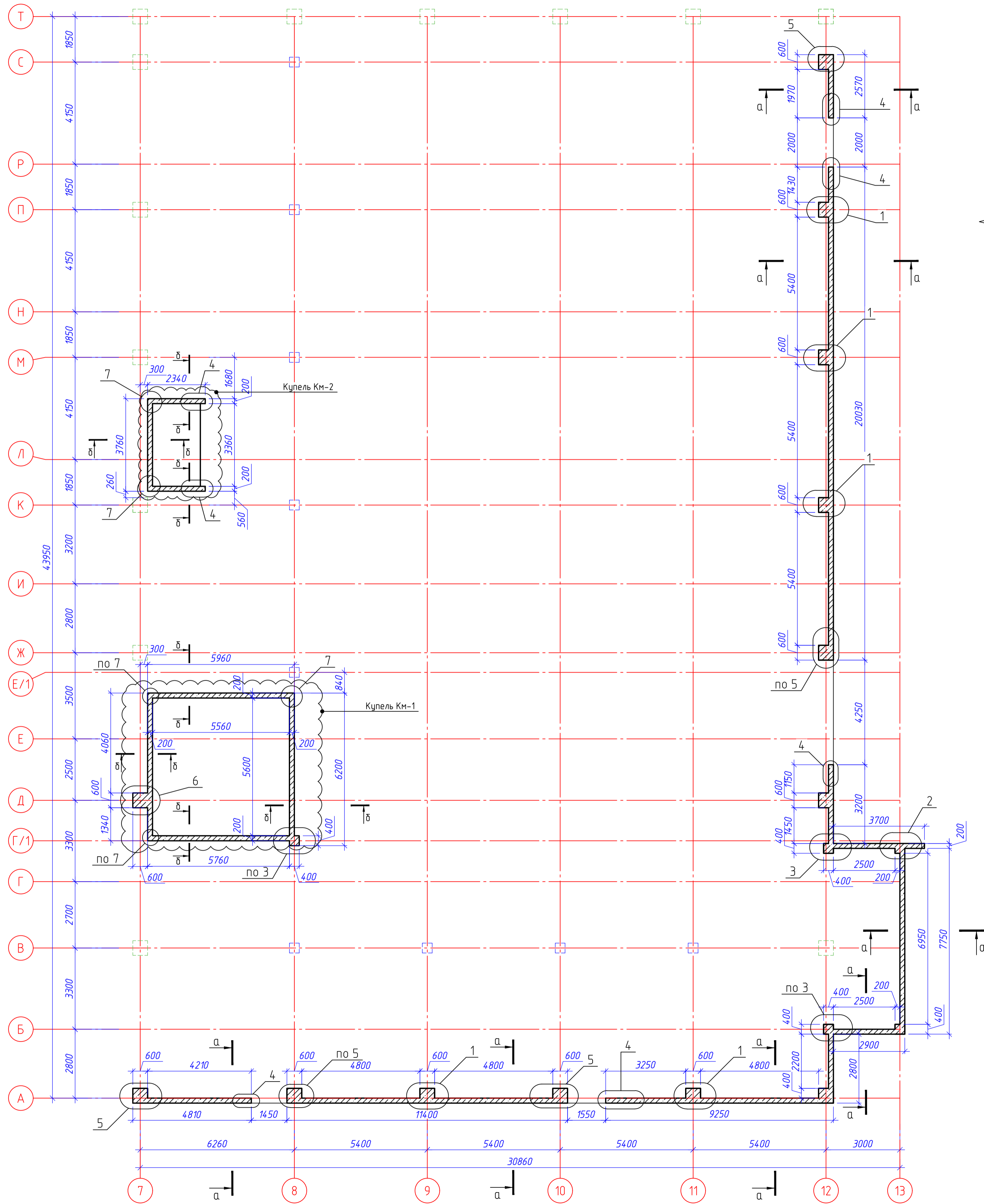
Изм.	Лист	Содержание изменения	Код	Примечание
1	1	Внесены изменения в общие данные	4	Изм.
	4	Удалены штриховки конструкций, не относящие к данной схеме	4	Изм.
	6	Добавлены радиусы оправки арматурных изделий	4	Изм.
	7	Добавлены радиусы оправки арматурных изделий	4	Изм.
	8	Добавлены радиусы оправки арматурных изделий	4	Изм.
	9	Добавлены радиусы оправки арматурных изделий	4	Изм.
	10	Добавлены радиусы оправки арматурных изделий	4	Изм.
	11	Добавлены радиусы оправки арматурных изделий	4	Изм.
	12	Добавлены радиусы оправки арматурных изделий	4	Изм.
	13	Добавлены радиусы оправки арматурных изделий	4	Изм.
	14	Добавлены радиусы оправки арматурных изделий	4	Изм.
	15	Добавлены радиусы оправки арматурных изделий	4	Изм.
	16	Добавлены радиусы оправки арматурных изделий	4	Изм.
	17	Добавлены радиусы оправки арматурных изделий	4	Изм.
	18	Добавлены радиусы оправки арматурных изделий	4	Изм.
	19	Добавлены радиусы оправки арматурных изделий	4	Изм.
	20	Убрана штриховка колонн со схем перекрытий	4	Изм.
	21	Убрана штриховка колонн со схем перекрытий, добавлены отметки на разрезы, приведены в соответствие маркировки арматурных элементов	4	Изм.
	22	Исправлены маркировки арматурных элементов.	4	Изм.

В ПРОИЗВОДСТВО РАБОТ
ДАТА: 19.01.2026
№ ЗАДАЧИ: С-28

Согласовано	25.04.25
Н.контр	Кузнец

Изм. внёс	Костров		12.25	ООО «Промспецпроект»	Лист	Листов
Составил	Костров		12.25		1	1
ГИП	Белых		12.25			
Утвердил	Вавулин		12.25			

Схема устройства стен на отм. 0.000



Блок-схема

В ПРОИЗВОДСТВО РАБОТ
 № ЗАДАЧИ: С-28
 ДАТА: 19.01.2026

- Примечание:
1. Общие данные см. лист 1
 2. Данный лист читать совместно с листом 3
 3. Соединение арматуры выполнять нахлестом. Количество стыковых стержней в одном сечении, не должно превышать 50%.
 4. Арматурные стержни соединять вязальной проволокой $\Phi 12$ мм. Соединение выполнять в шахматном порядке через пересечение

Изм.				Лист				Дата			
Разраб	Костров	06.23		Проверил	Кузнец	06.23		ГИП			
Реконструкция плавательного бассейна "Дельфин" под семейный физкультурно-оздоровительный комплекс "Термалэнд-Дельфин" по адресу: г. Смоленск, ул. Кутузова, д. 2Г								Стадия Лист Листов Конструкции железобетонные Р 2			
План стен на отм. 0.000 блока 2, сечение а-а, б-б, узел 1, 2, 3, 4, 5, 6, 7.								ПРОМСПЕЦПРОЕКТ СТРУКТУРНОЕ ПРОЕКТИРОВАНИЕ			

Схема колонн блок 2 на отм. +0.000

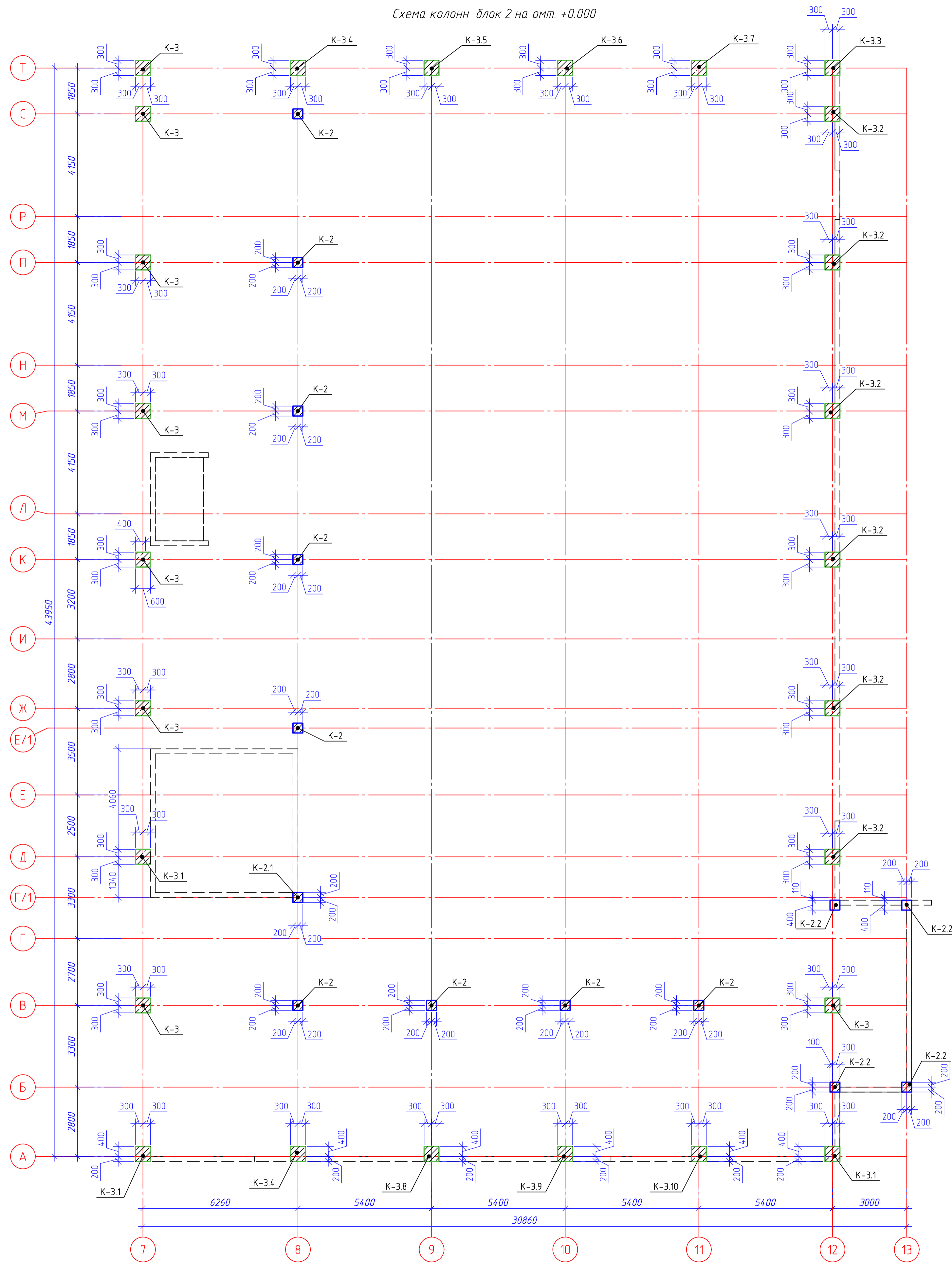
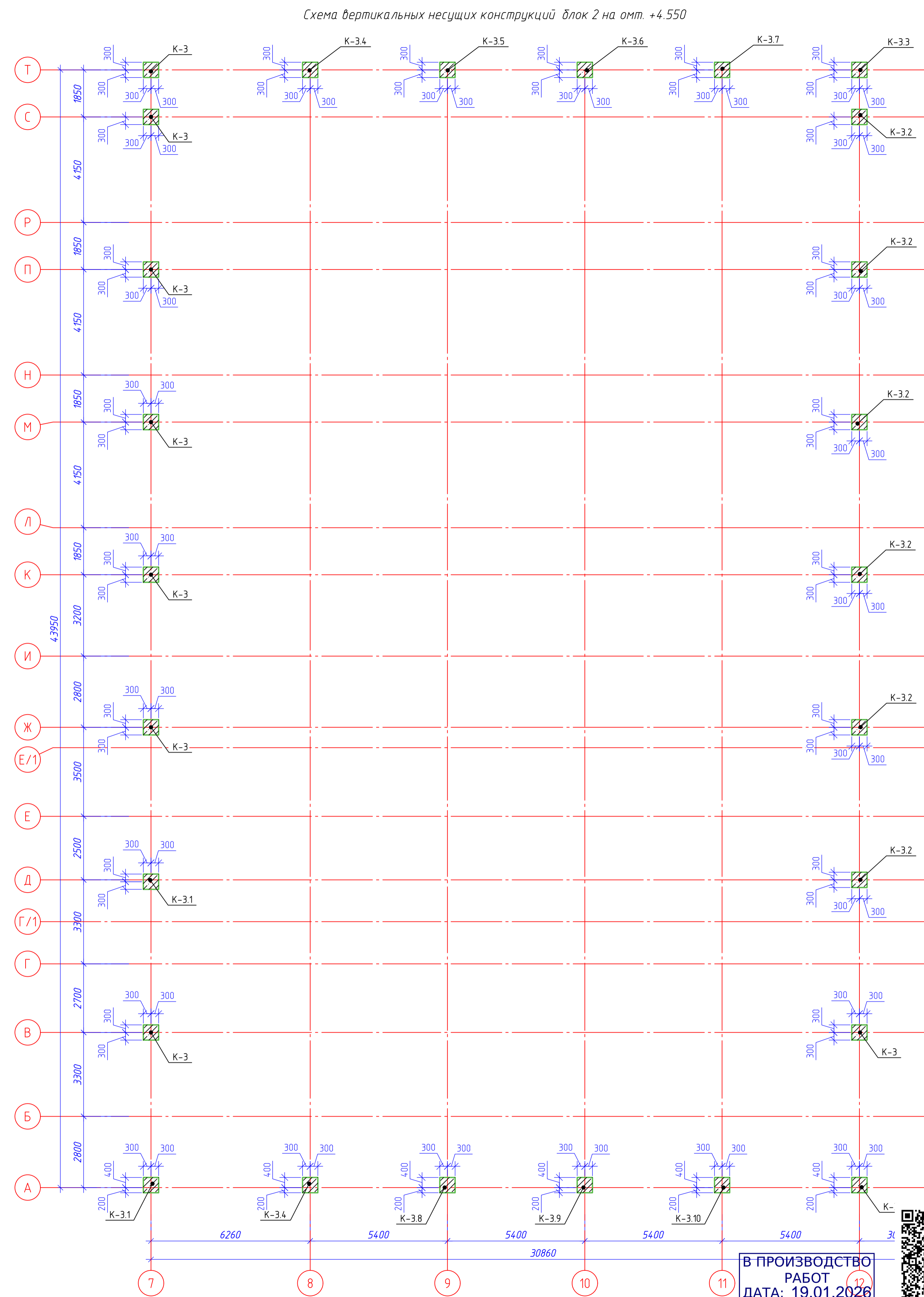


Схема вертикальных несущих конструкций блок 2 на отм. +4.550



В ПРОИЗВОДСТВО
РАБОТ
ДАТА: 19.01.2026
№ ЗАДАЧИ: С-28



Примечания
1. Данный лист читать совместно с листом 5-19

				ГКО-1630/24-Р-КЖ2		
				Реконструкция плавательного бассейна "Дельфин" под семейный физкультурно-оздоровительный комплекс "Термалэнд-Дельфин" по адресу: г. Смоленск, ул. Кутузова, д. 2Г		
Изм.	Кол. чл.	Лист	№ док.	Работ.	Дата	
Разраб.	Костров	06.25				
Проверил	Кузнец					
				Статус	Лист	Листов
				р	4	
				Схема колонн блока 2 на отм. 0.000, +4.550		
ГИП	Белых	06.25		ПРОМСПЕЦПРОЕКТ СТРУКТУРНОЕ ПРОЕКТИРОВАНИЕ		

1.1

Спецификация колонн блока 2

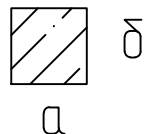
Поз.	Обозначение	Наименование	Кол.	Масса, ед., кг	Примечание
К-2	см. лист 6	Колонна монолитная К-2	9		(40.40.425)
К-2.1	см. лист 7	Колонна монолитная К-2.1	1		(40.40.365)
К-2.2	см. лист 8	Колонна монолитная К-2.2	4		(40.40.380)
К-3	см. лист 9	Колонна монолитная К-3	8		(60.60.813)
К-3.1	см. лист 10	Колонна монолитная К-3.1	3		(60.60.753)
К-3.2	см. лист 11	Колонна монолитная К-3.2	6		(60.60.793)
К-3.3	см. лист 12	Колонна монолитная К-3.3	1		(60.60.853)
К-3.4	см. лист 13	Колонна монолитная К-3.4	2		(60.60.1086)
К-3.5	см. лист 14	Колонна монолитная К-3.5	1		(60.60.1100)
К-3.6	см. лист 15	Колонна монолитная К-3.6	1		(60.60.1098)
К-3.7	см. лист 16	Колонна монолитная К-3.7	1		(60.60.1085)
К-3.8	см. лист 17	Колонна монолитная К-3.8	1		(60.60.1040)
К-3.9	см. лист 18	Колонна монолитная К-3.9	1		(60.60.1038)
К-3.10	см. лист 19	Колонна монолитная К-3.10	1		(60.60.1025)
		Итого	40		



В ПРОИЗВОДСТВО
РАБОТ
ДАТА: 19.01.2026
№ ЗАДАЧИ: С-28

Примечания

1. Данный лист читать совместно с листом 4-19
2. В примечании указано (60.60.1040), где
-60 – размер поперечного сечения (а) колонны в см.
-60 – размер поперечного сечения колонны (б) в см.
-1040 – общая высота колонны в см.



Изм.	Кол. уч.	Лист	№ док.	Подп.	Дата			
1	—	Зам	25-09		10.25	ГКО-1630/24-Р-КЖ2		
Разраб. Костров						Реконструкция плавательного бассейна "Дельфин" под семейный физкультурно-оздоровительный комплекс "Термолэнд-Дельфин" по адресу: г. Смоленск, ул. Кутузова, д. 2Г		
Проверил Кузнец						Конструкции железобетонные		
						Стадия	Лист	Листов
						Р	5	
						Спецификация колонн блока 2		
ГИП Бельх						 ПРОМСПЕЦПРОЕКТ СТРОИТЕЛЬНОЕ ПРОЕКТИРОВАНИЕ		

Согласовано

Взам. инв. №

Подп. и дата

Инв. № подл.

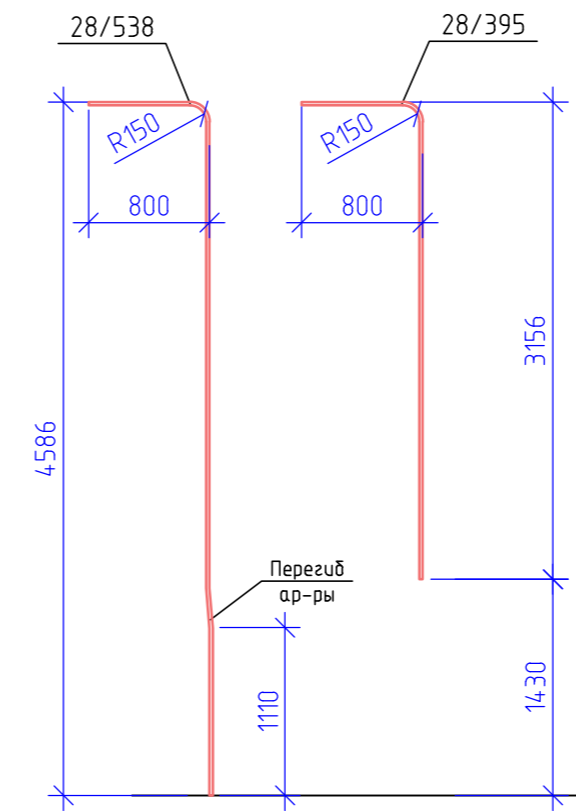
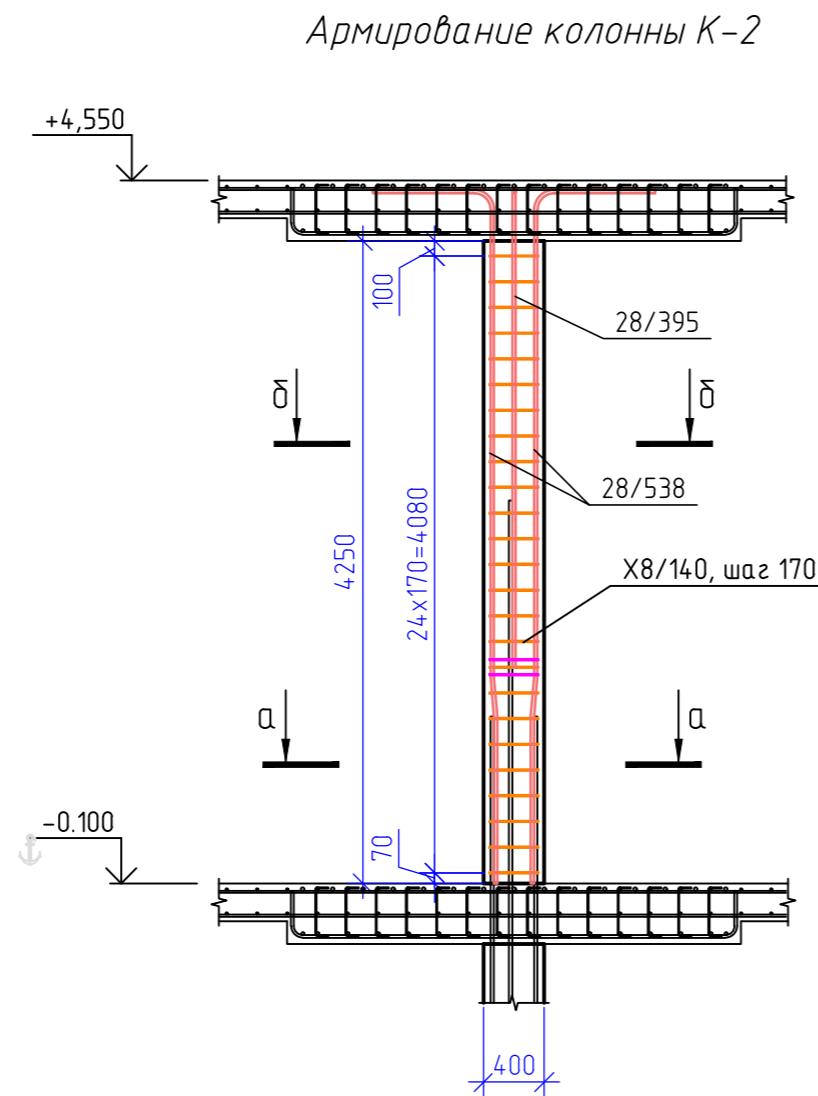
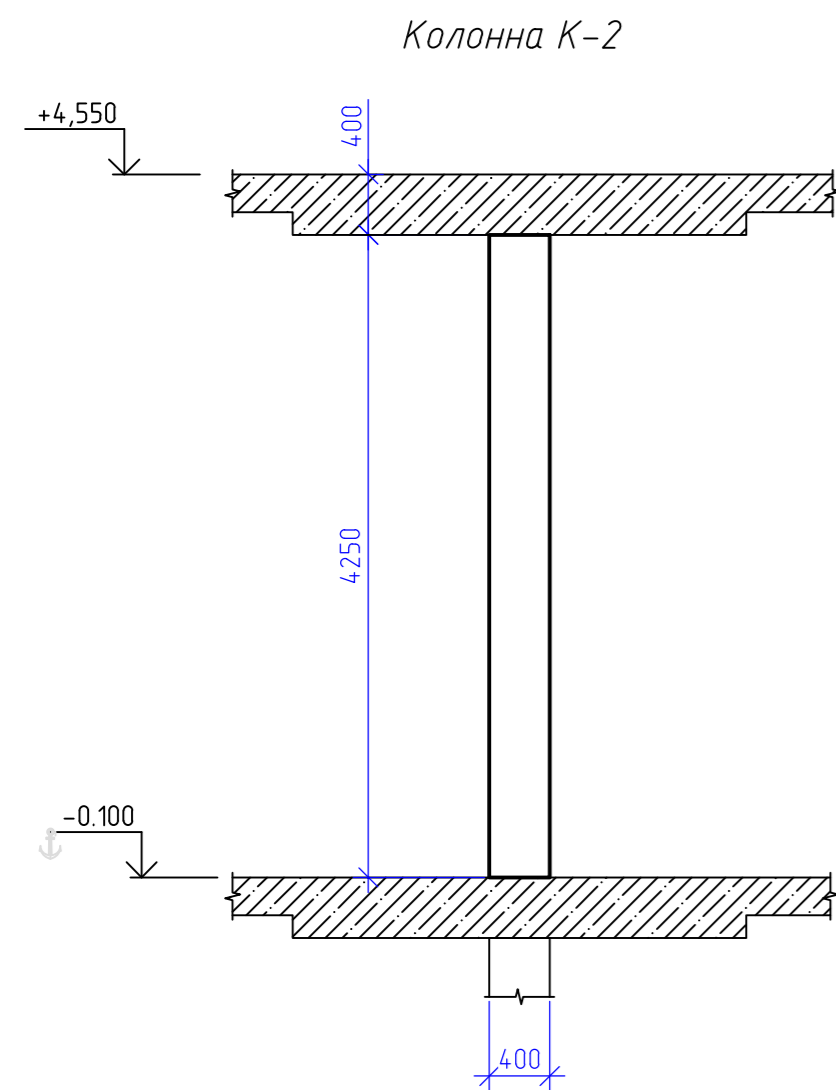
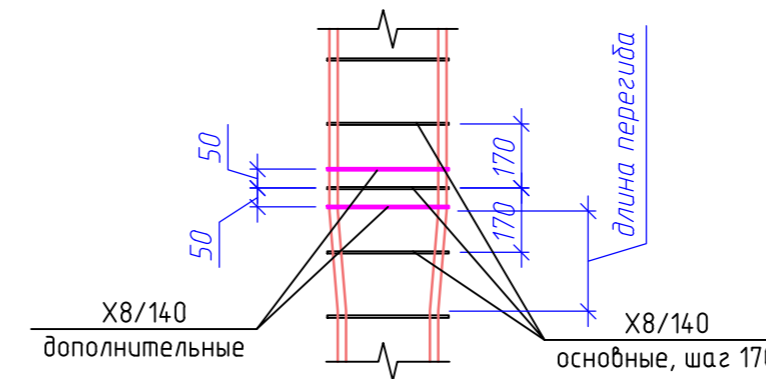
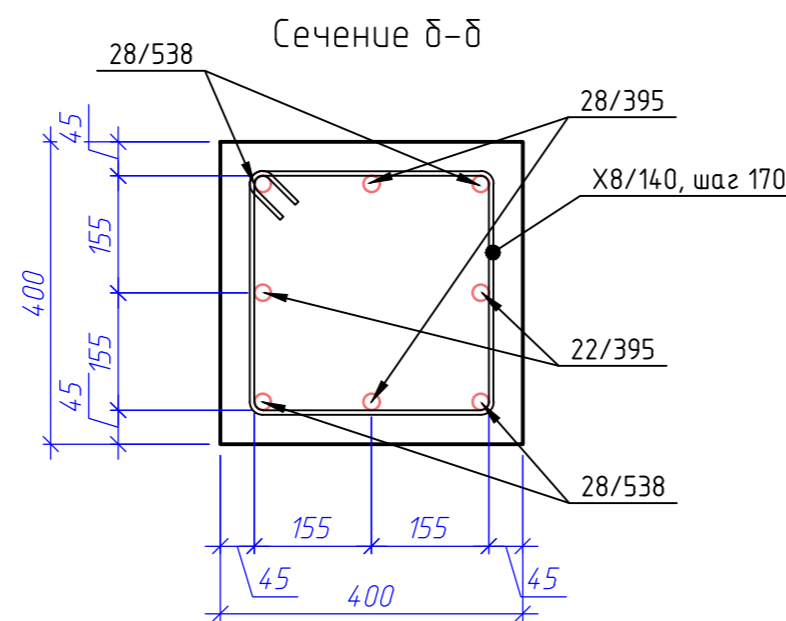
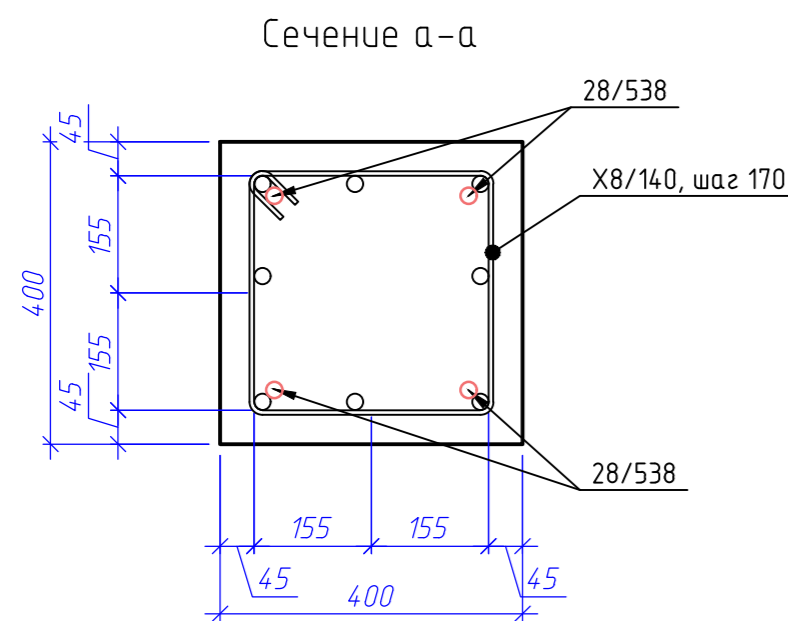
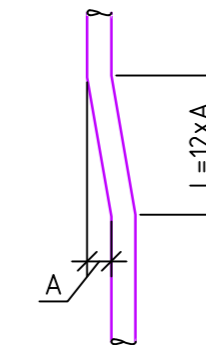


Схема установки дополнительных хомутов в зоне перегиба продольной арматуры



Ведомость деталей	
Поз.	Эскиз
X8/140	

Схема перегиба арматуры



Спецификация элементов колонны К-2

Поз.	Обозначение	Наименование	Кол.	Масса, ед., кг	Примечание
28/538	ГОСТ 34028-2016	φ28 А500С, L=5380			
28/395	ГОСТ 34028-2016	φ28 А500С, L=3950			
X8/140	ГОСТ 34028-2016	φ8 А210, L=1400			
		В ПРОИЗВОДСТВО РАБОТ			
		Итого: Дата: 19.01.2026 № ЗАДАЧИ: С-28			
		ГОСТ 26633-2015			

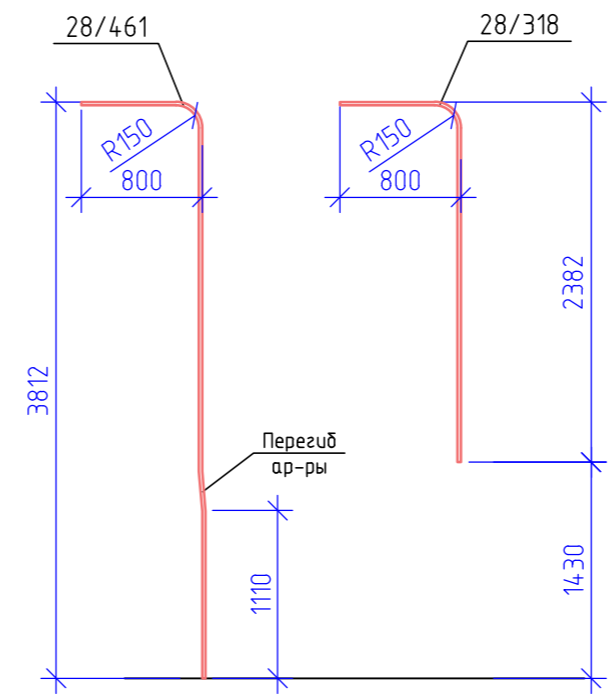
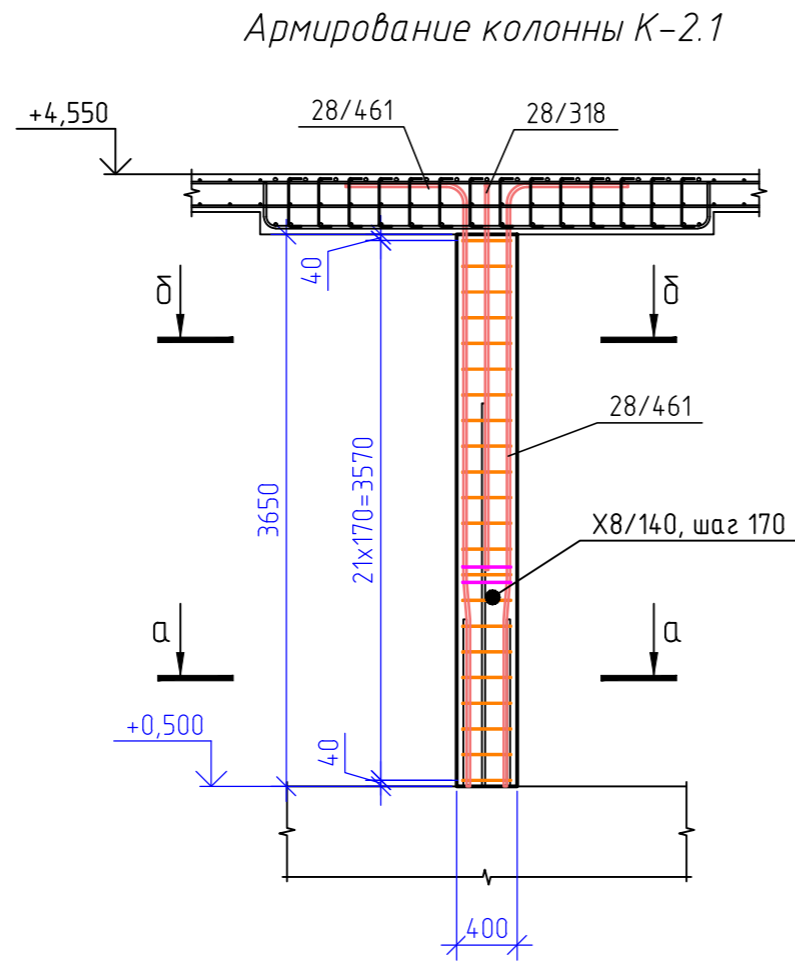
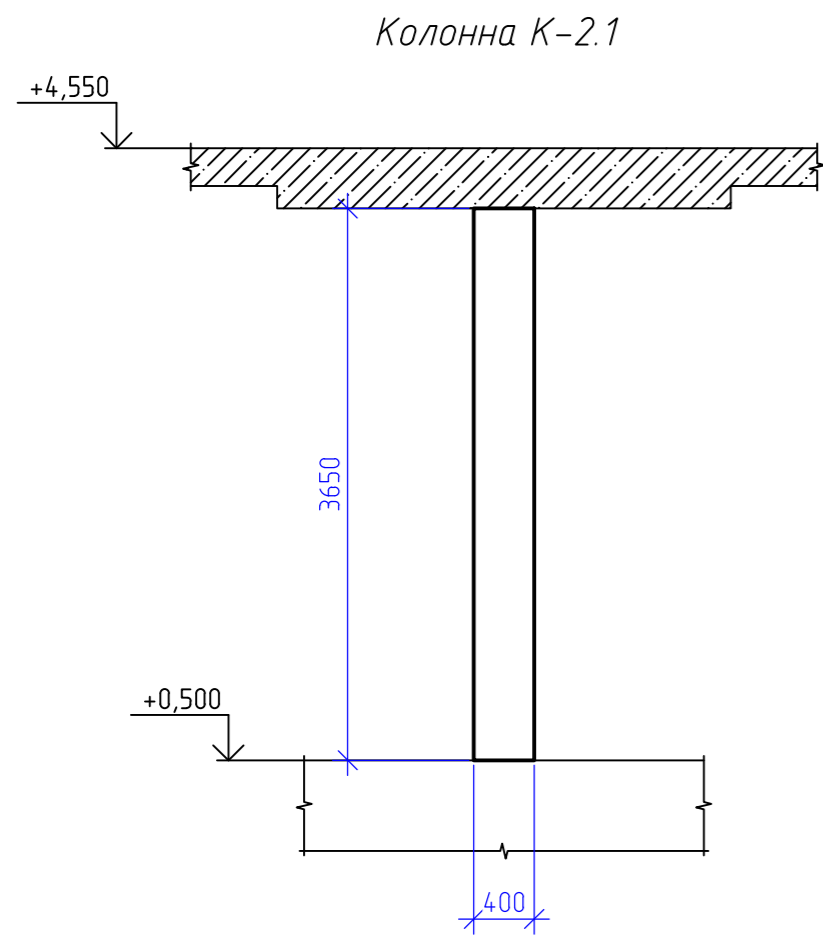
ГКО-1630/24-Р-КЖ2

2	—	Зам 25-53	11.25	Реконструкция плавательного бассейна "Дельфин" под семейный физкультурно-оздоровительный комплекс "Термолэнд-Дельфин" по адресу: г. Смоленск, ул. Кукузова, д. 2Г			
1	—	Зам 25-09	10.25				
Изм.	Кол. уч.	Лист № док.	Подп.	Дата			
Разраб.	Костров			06.25			
Проверил	Кузнец						
					Стадия	Лист	Листов
					Р	6	
					Колонна К-2, армирование колонны К-2, сечение а-а, б-б, схема перегиба арматуры		
ГИП	Белых			06.25			
				06.25			

ПРОМСПЕЦПРОЕКТ
СТРОИТЕЛЬНОЕ ПРОЕКТИРОВАНИЕ

- Примечание:
- Загибы хомутов в колонне чередовать с обеих сторон колонны каждый шаг
 - Арматурные стержни соединять вязальной проволокой φ1.2 мм. Соединение выполнять в каждом узле.
 - Данный лист читать совместно с листом 4,5

Согласовано
Взам. инв. №
Подп. и дата
Инв. № подл.



Ведомость деталей	
Поз.	Эскиз
X8/140	

Схема перегиба арматуры

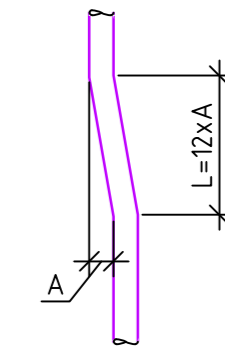
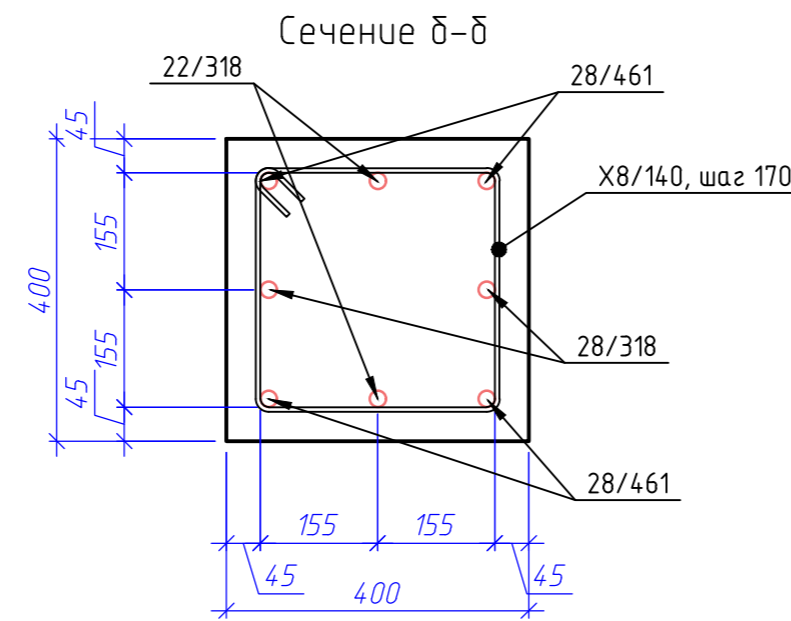
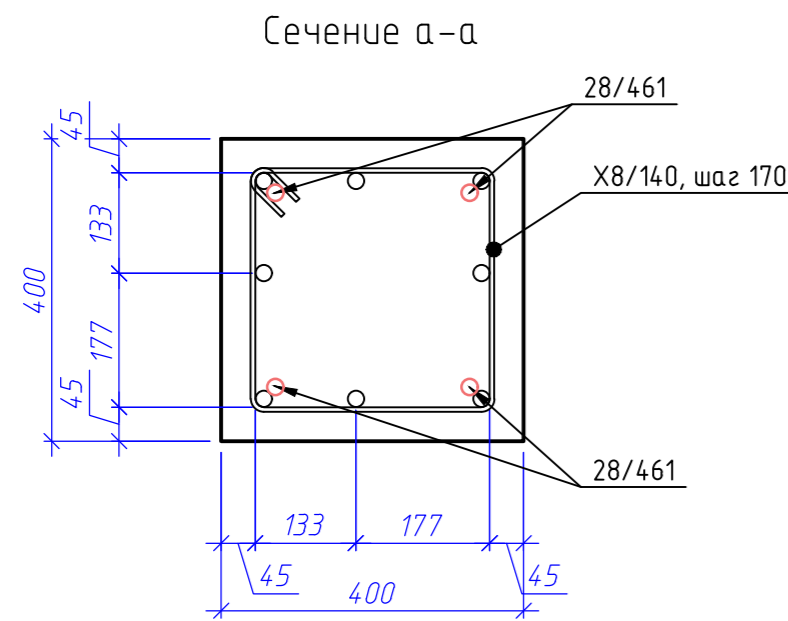
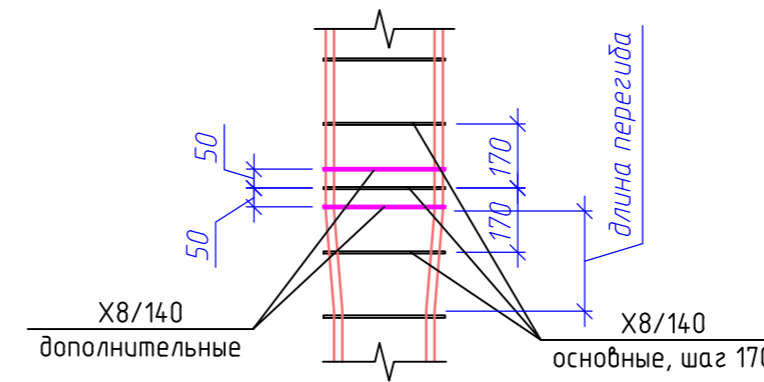


Схема установки дополнительных хомутов в зоне перегиба продольной арматуры

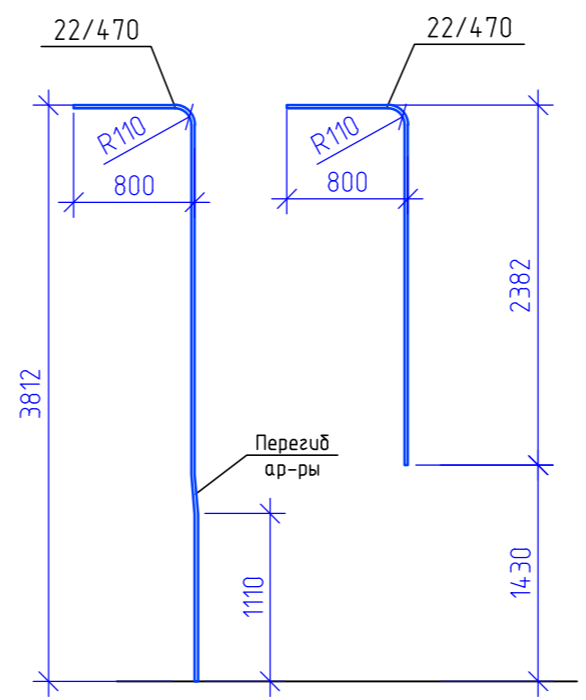
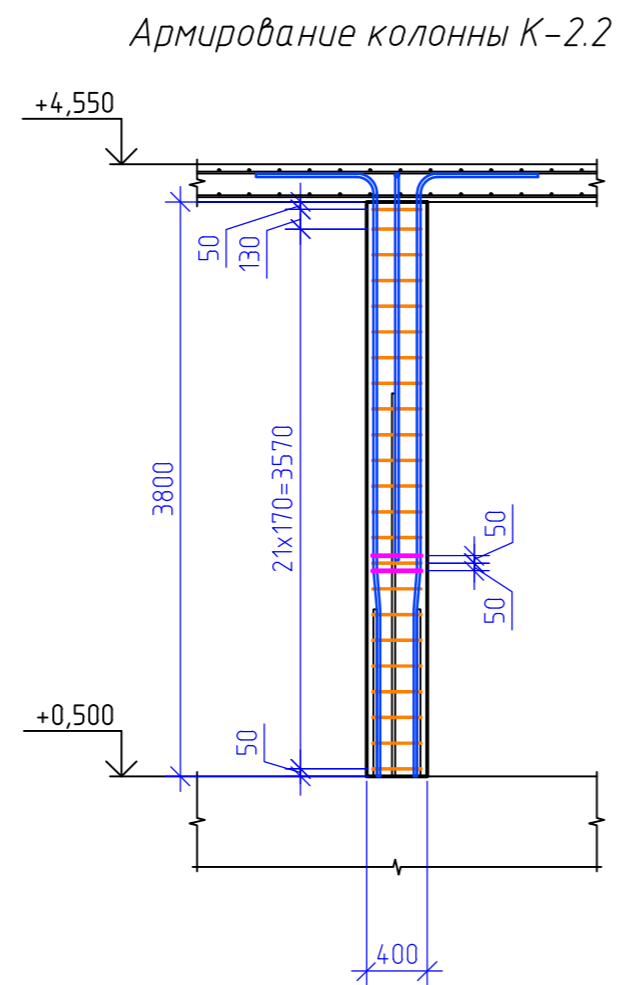
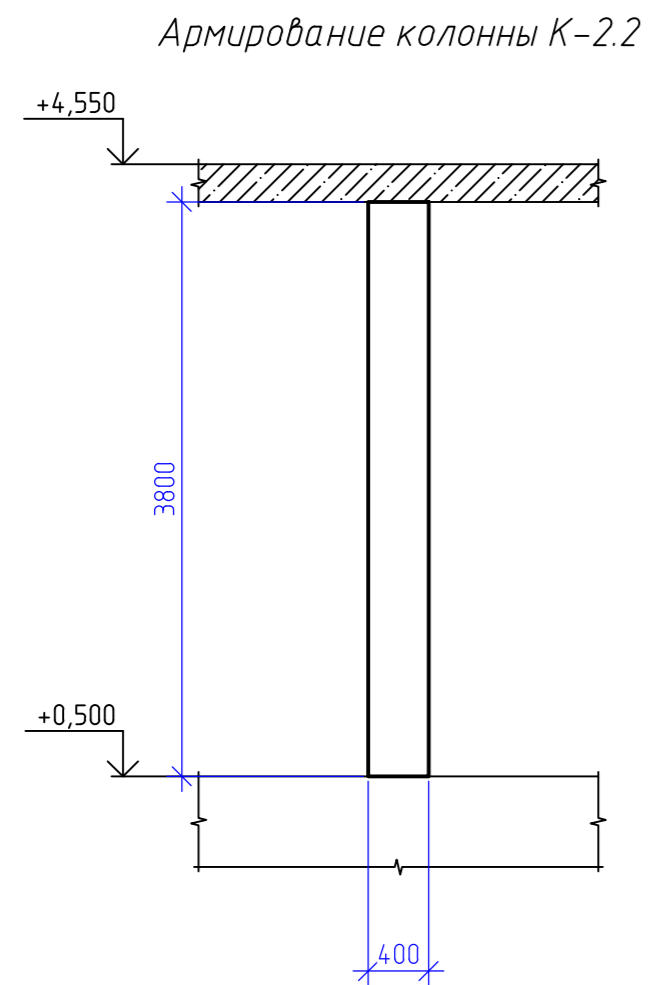


Спецификация элементов колонны К-2.1

Поз.	Обозначение	Наименование	Кол.	Масса, ед., кг	Примечание
28/461	ГОСТ 34028-2016	φ28 А500С, L=4610			
28/318	ГОСТ 34028-2016	φ28 А500С, L=3180			
X8/140	ГОСТ 34028-2016	φ8 А210, L=1400			
		В ПРОИЗВОДСТВО РАБОТ			
		Итого:			
		Дата: 19.01.2026			
		№ ЗАДАЧИ: С-28			
		Бетон В25, W4, F15, M			
ГОСТ 26633-2015					

ГКО-1630/24-Р-КЖ2								
2	—	Зам	25-53		11.25	Реконструкция плавательного бассейна "Дельфин" под семейный физкультурно-оздоровительный комплекс "Термолэнд-Дельфин" по адресу: г. Смоленск, ул. Кукузова, д. 2Г		
1	—	Зам	25-09		10.25			
Изм.	Кол. уч.	Лист	№ док.	Подп.	Дата	Конструкции железобетонные		
Разраб.	Костров				06.25			
Проверил	Кузнец							
Колонна К-2.1, армирование колонны К-2.1, сечение а-а, б-б, схема перегиба арматуры						Стадия	Лист	Листов
						Р	7	
ГИП						ПРОМСПЕЦПРОЕКТ СТРОИТЕЛЬНОЕ ПРОЕКТИРОВАНИЕ		

Согласовано
Взам. инв. №
Подп. и дата
Инв. № подл.



Ведомость деталей	
Поз.	Эскиз
X6/140	

Схема перегиба арматуры

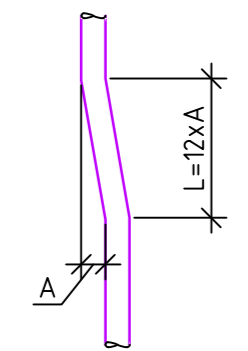
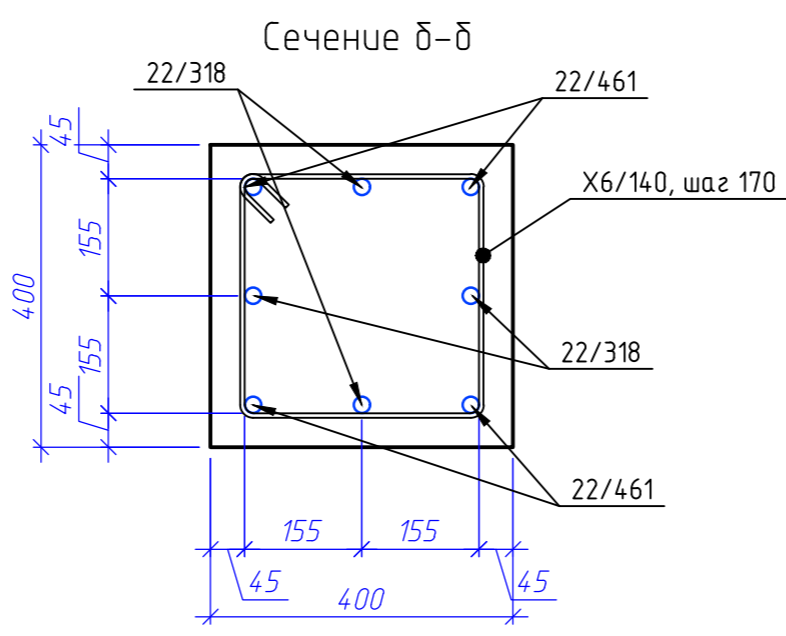
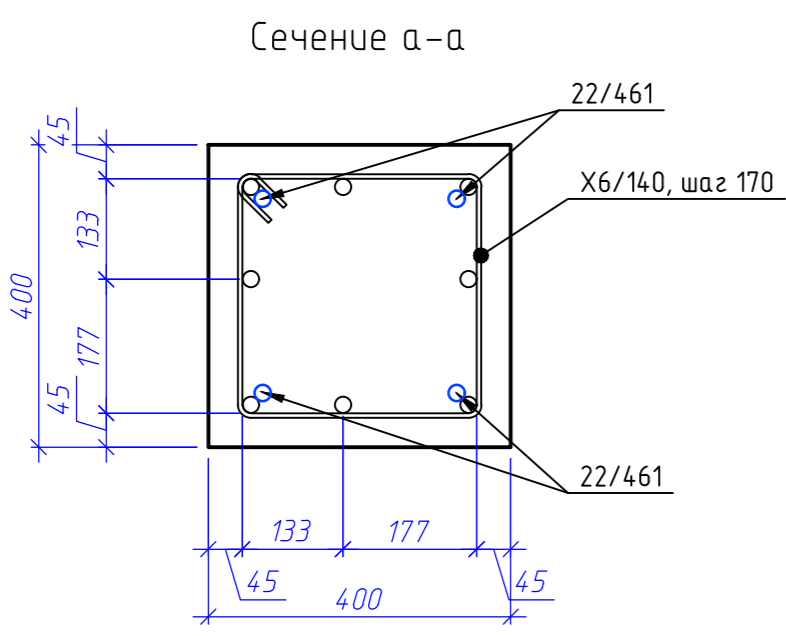
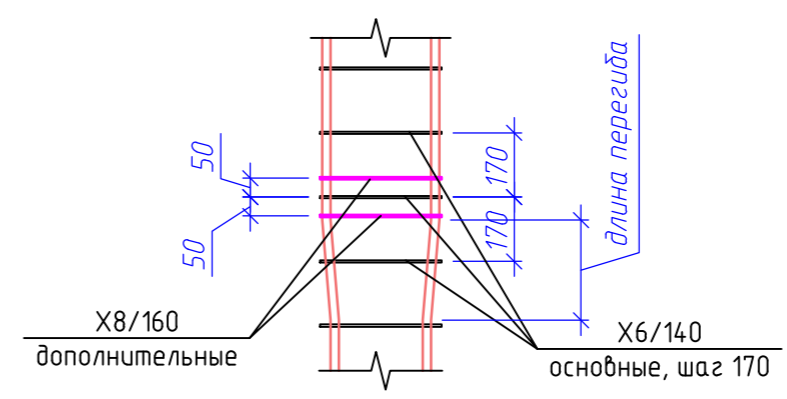


Схема установки дополнительных хомутов в зоне перегиба продольной арматуры



Спецификация элементов колонны К-2.2

Поз.	Обозначение	Наименование	Кол.	Масса, ед., кг	Примечание
22/461	ГОСТ 34028-2016	φ22 А500С, L=4610			
22/318	ГОСТ 34028-2016	φ22 А500С, L=3180			
6/140	ГОСТ 34028-2016	φ6 А240, L=1400			
		В ПРОИЗВОДСТВО РАБОТ			
		Итого: ДАТА 19.01.2026			
		№ ЗАДАЧИ С-28			
		ГОСТ 26633-2015			

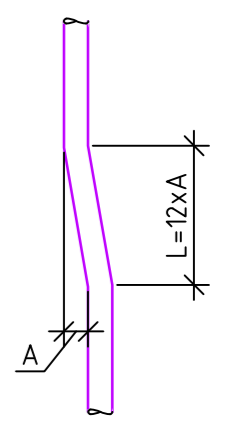
ГКО-1630/24-Р-КЖ2					
2	—	Зам 25-53		11.25	Реконструкция плавательного бассейна "Дельфин" под семейный физкультурно-оздоровительный комплекс "Термолэнд-Дельфин" по адресу: г. Смоленск, ул. Кутузова, д. 2Г
Изм.	Кол. уч.	Лист	№ док.	Подп.	Дата
Разраб.	Костров				06.25
Проверил	Кузнец				
					06.25
ГИП	Белых				06.25

ПРОМСПЕЦПРОЕКТ
СТРОИТЕЛЬНОЕ ПРОЕКТИРОВАНИЕ

Согласовано
Взам. инв. №
Подп. и дата
Инв. № подл.

Поз.	Эскиз
X8/228	
X8/173	
X8/163	
8/74	

Схема перегиба арматуры



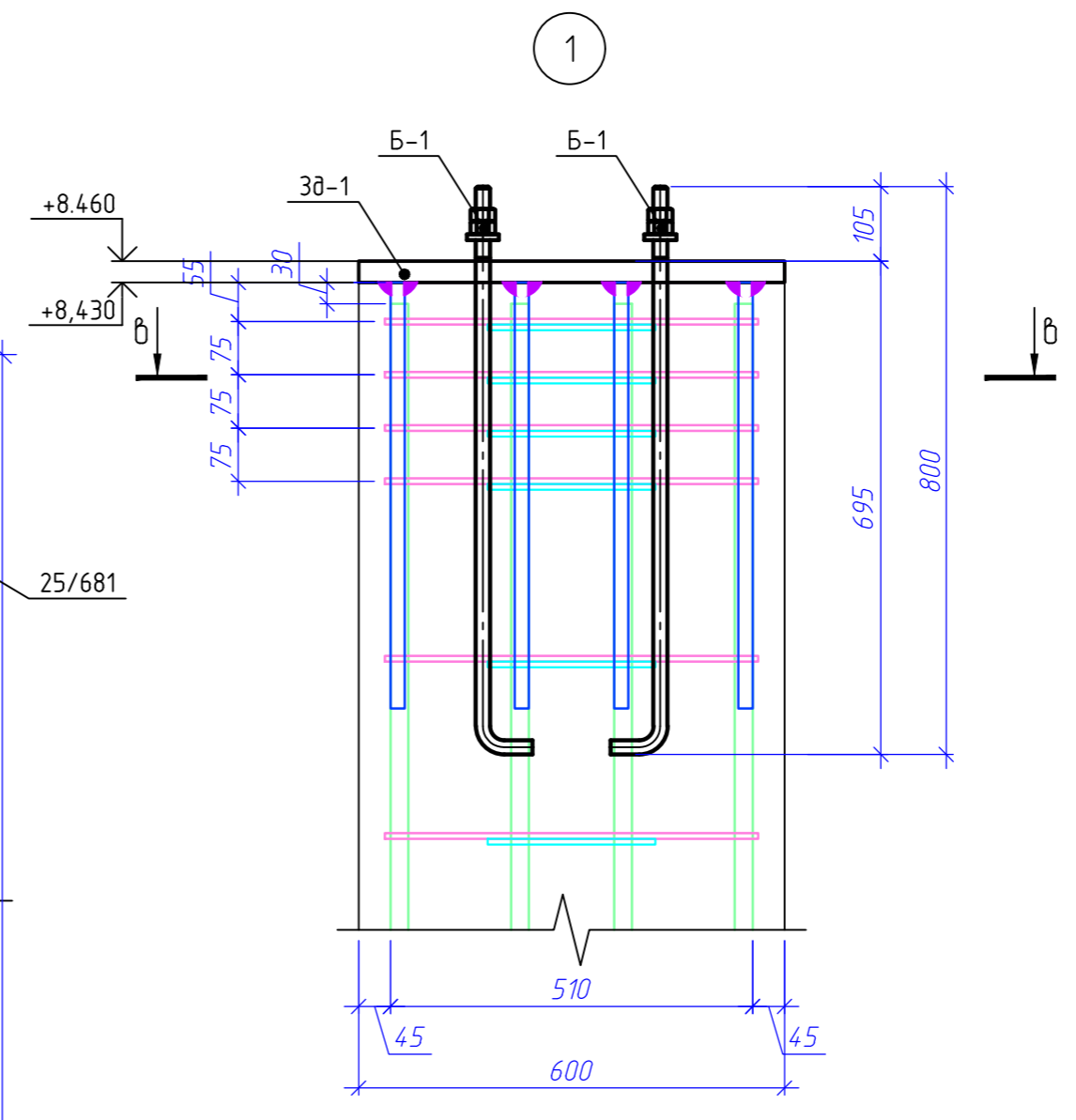
Спецификация элементов колонны К-3

Поз.	Обозначение	Наименование	Кол.	Масса, ед, кг	Примечание
25/850	ГОСТ 34028-2016	φ25 А500С, L=8500	4	32.75	131
25/681	ГОСТ 34028-2016	φ25 А500С, L=6810	8	26.26	210.05
X8/228	ГОСТ 34028-2016	φ8 А240, L=2280	37	0.9	33.32
X8/163	ГОСТ 34028-2016	φ8 А240, L=1630	7	0.64	4.51
X8/173	ГОСТ 34028-2016	φ8 А240, L=1730	27	0.68	18.45
8/74	ГОСТ 34028-2016	φ8 А240, L=770			
Зд-1	см. лист 23	Закладная деталь Зд-1			
Б-1	ГОСТ 24379.1-2012	Болт 11М20х800 С245			
В ПРОИЗВОДСТВО РАБОТ Дата: 19.01.2026 Итого: Металл 0,25 т, Бетон 0,25 м ³ № ЗАДАЧИ: С-28					

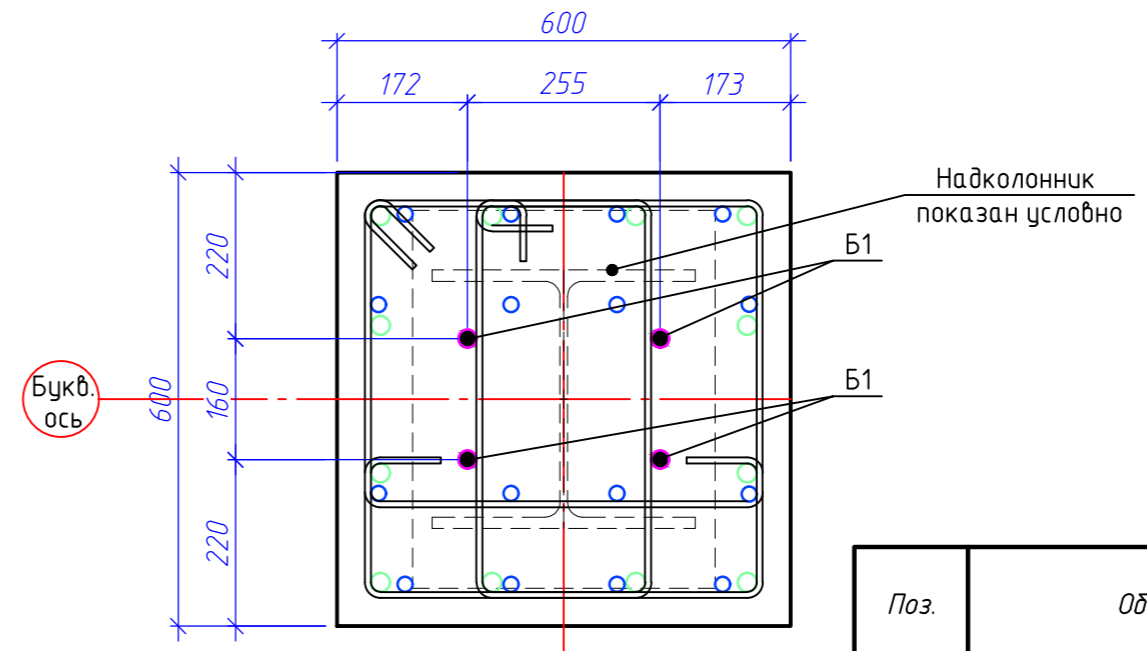


ГКО-1630/24-Р-КЖ2

Реконструкция плавательного бассейна "Дельфин" под семейный физкультурно-оздоровительный комплекс "Термолэнд-Дельфин" по адресу: г. Смоленск, ул. Кутузова, д. 2Г					
Изм.	Кол. уч.	Лист	№ док.	Подп.	Дата
Разраб.	Костров				06.25
Проверил	Кузнец				
Конструкции железобетонные					Лист
					9
Колонна К-3, армирование колонны К-3, сечение а-а, б-б, в-в, узел 1, схема перегиба арматуры					Листов
					9
ПРОМСПЕЦПРОЕКТ СТРОИТЕЛЬНЫЙ ПРОЕКТИРОВАНИЕ					Листов
					9
ГИП Белых					Листов
					9



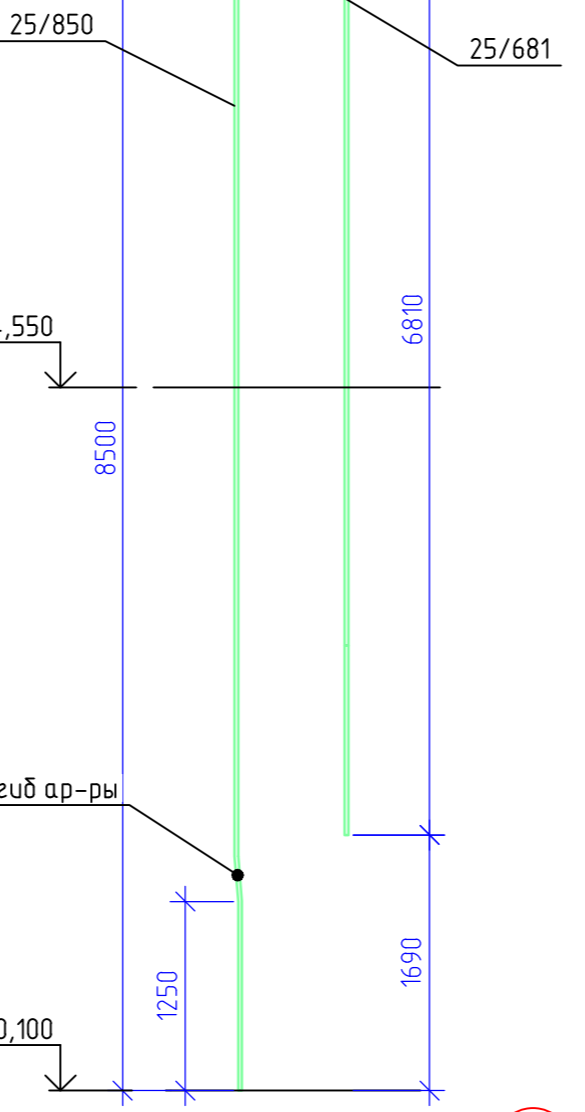
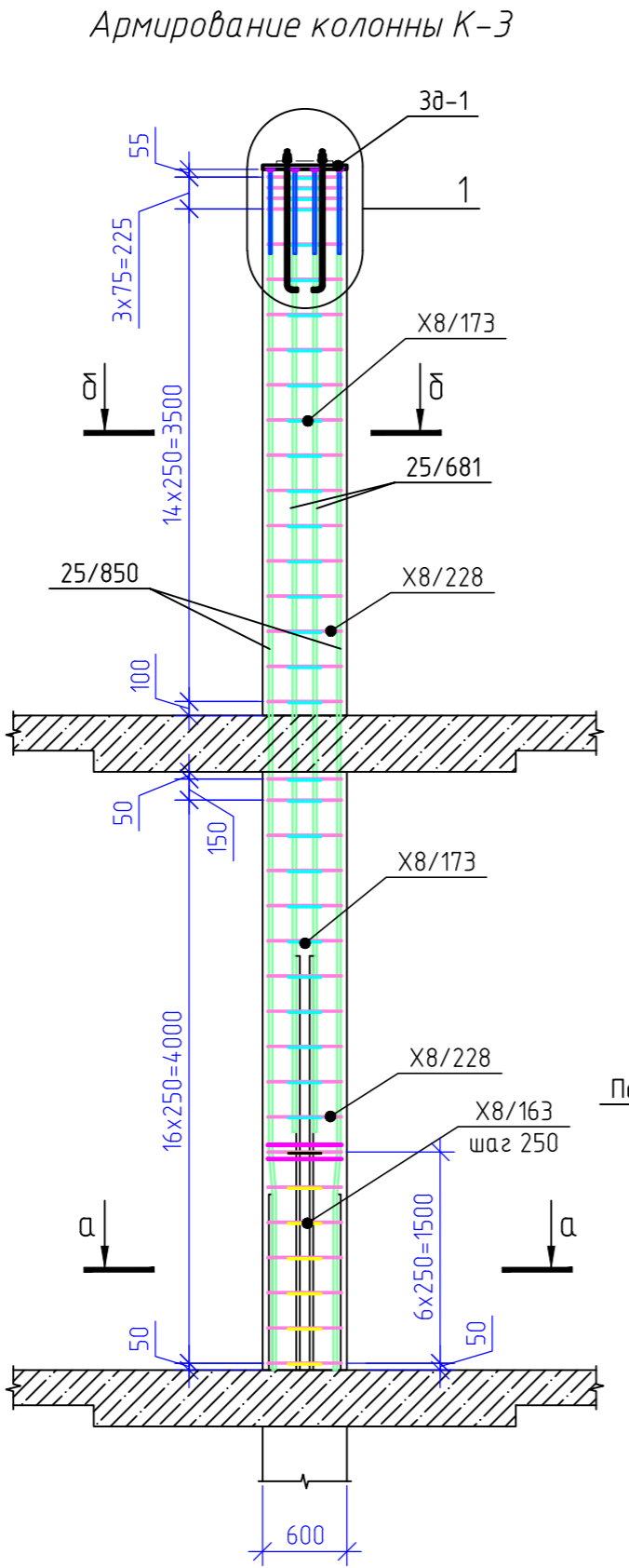
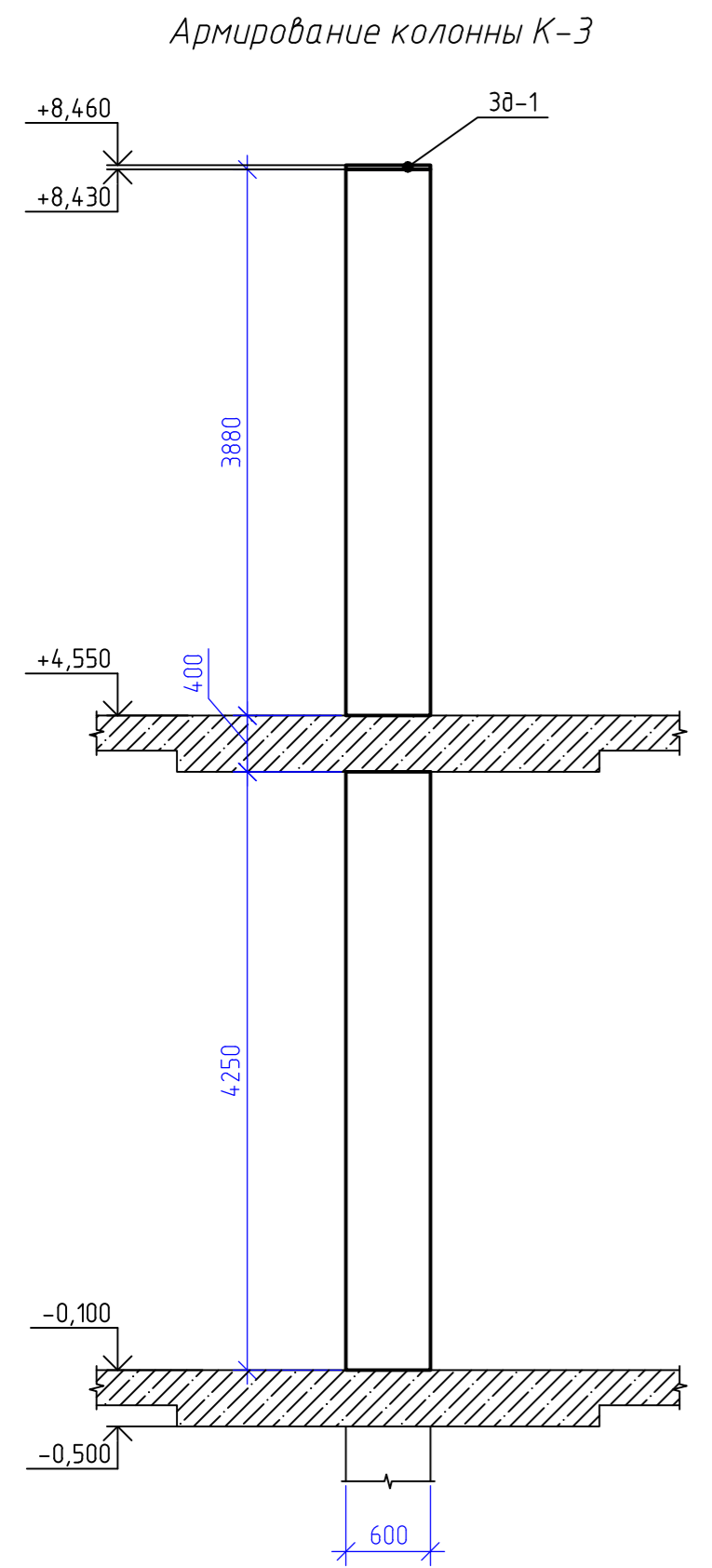
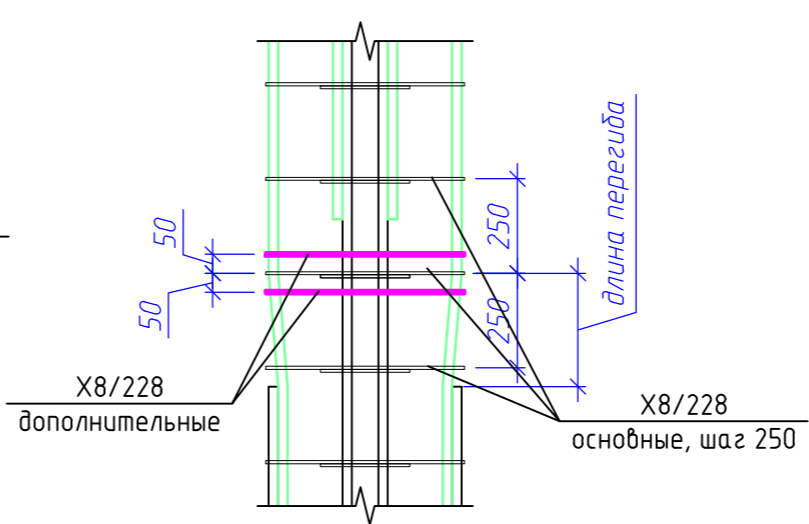
Сечение б-б



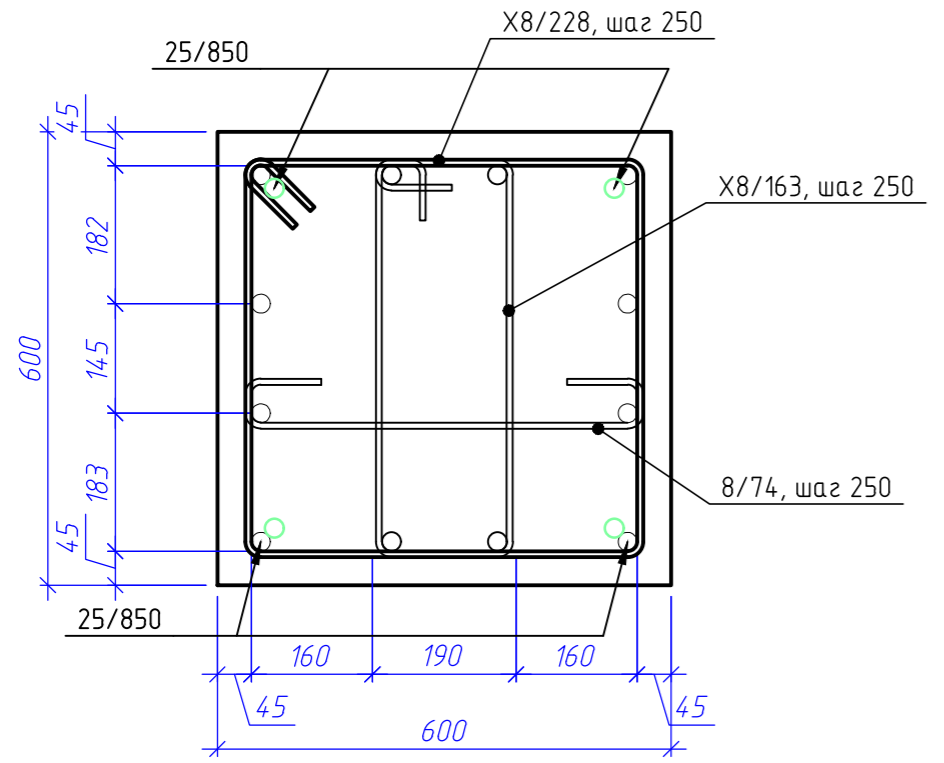
Над колонник показан условно

Букв. ось

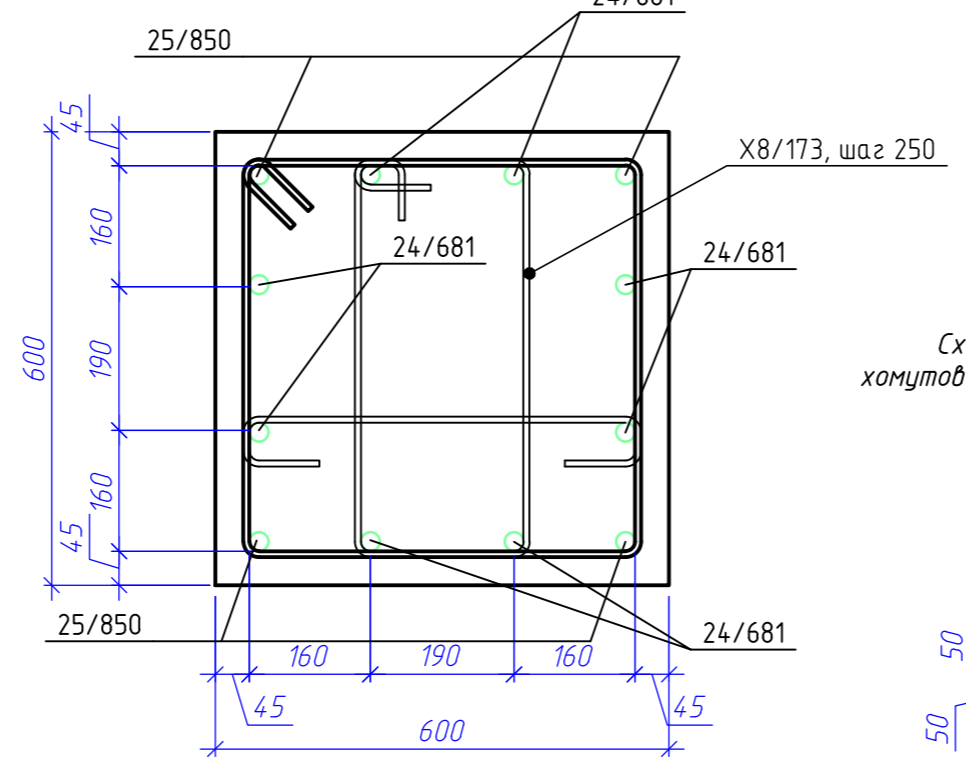
Схема установки дополнительных хомутов в зоне перегиба продольной арматуры



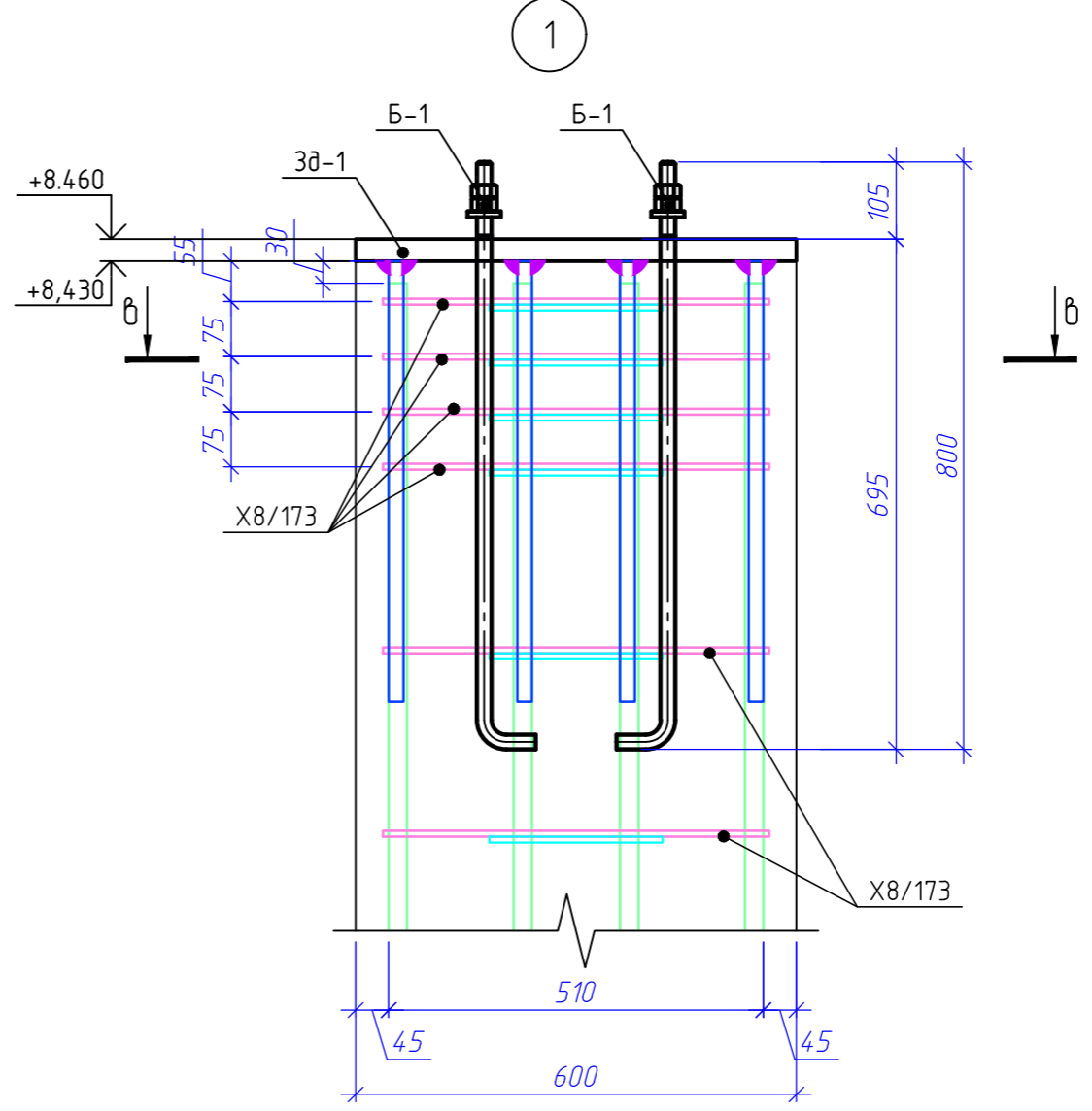
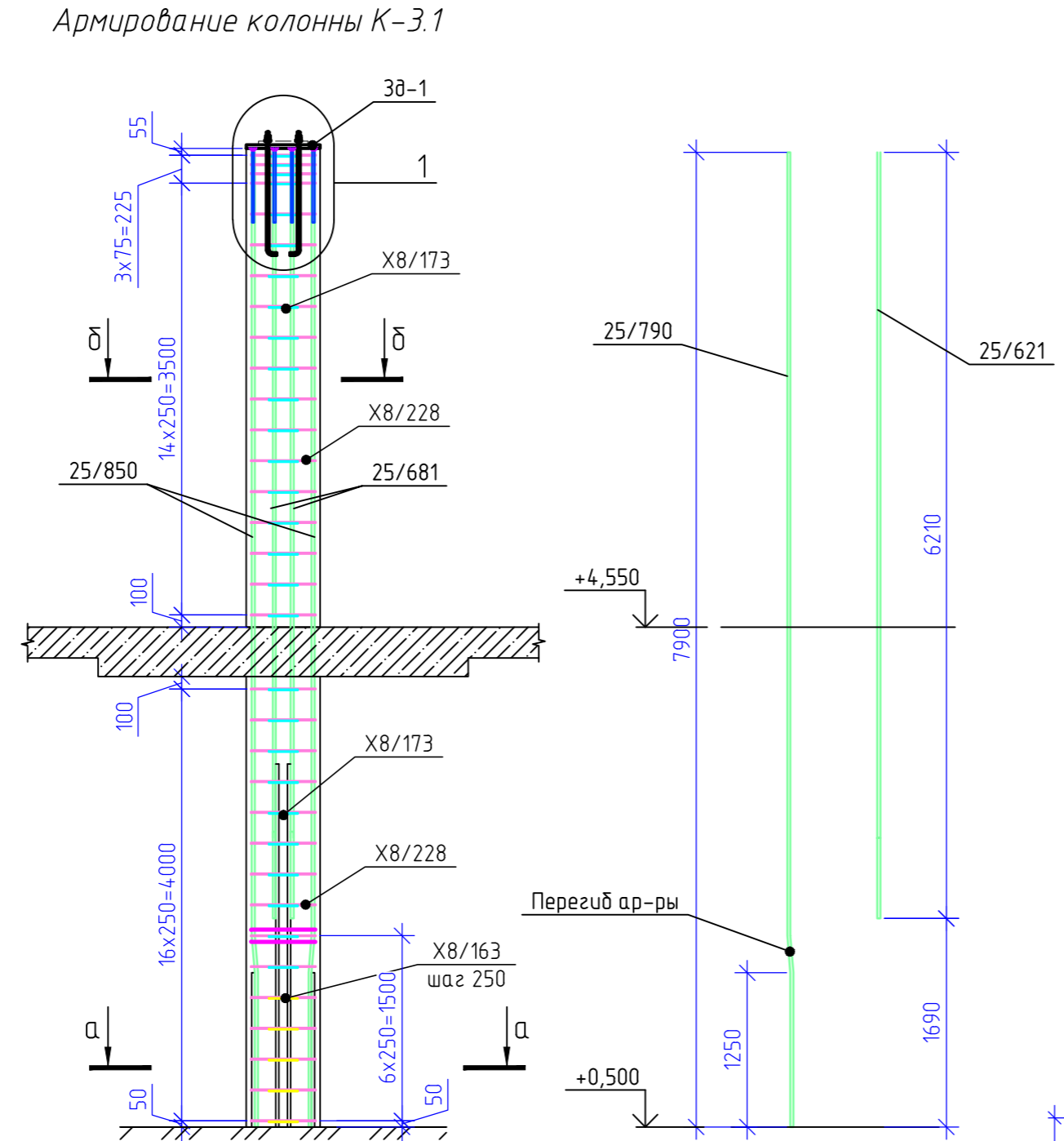
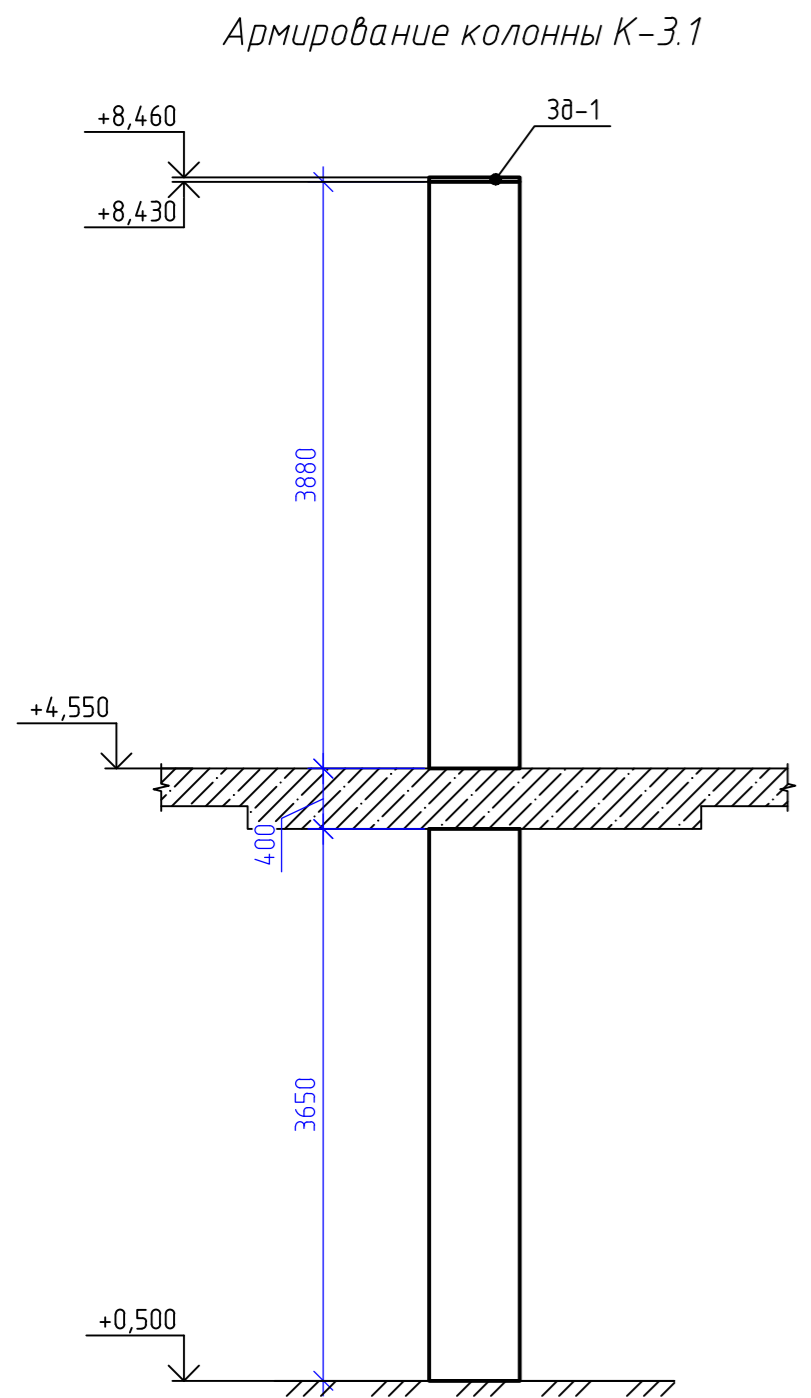
Сечение а-а



Сечение в-в

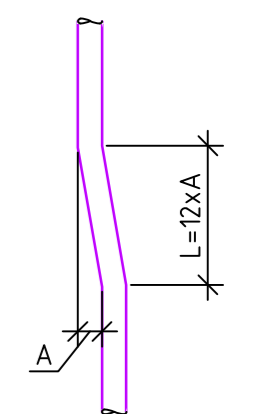


Согласовано
Взам. инв. №
Подп. и дата
Инв. № подл.

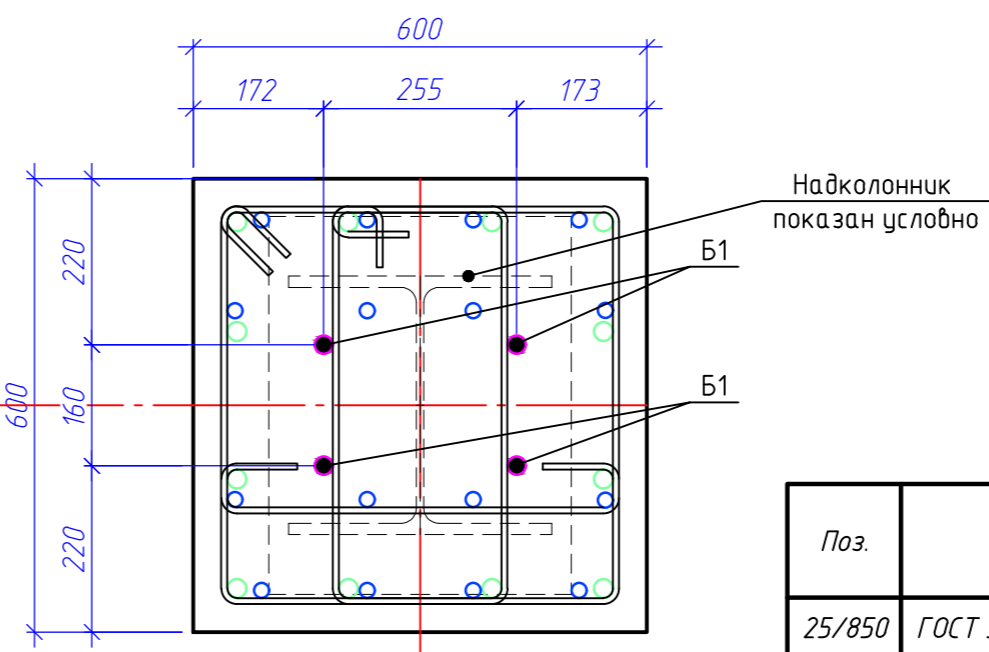


Ведомость деталей	
Поз.	Эскиз
X8/228	
X8/173	
X8/163	
8/74	

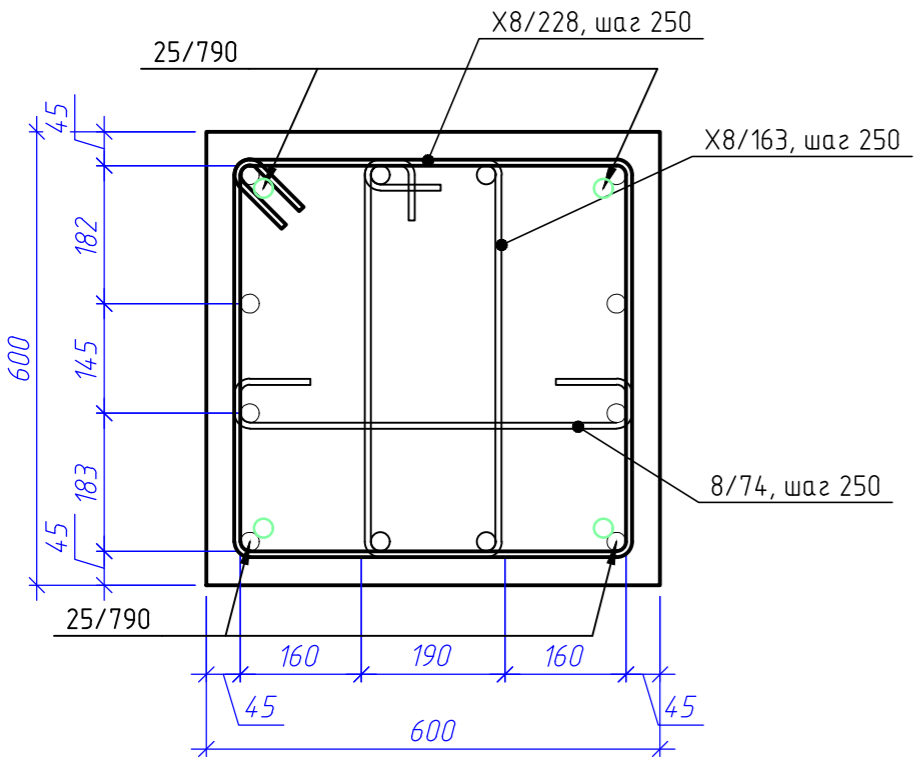
Схема перегиба арматуры



Сечение б-б



Сечение а-а



Сечение б-б

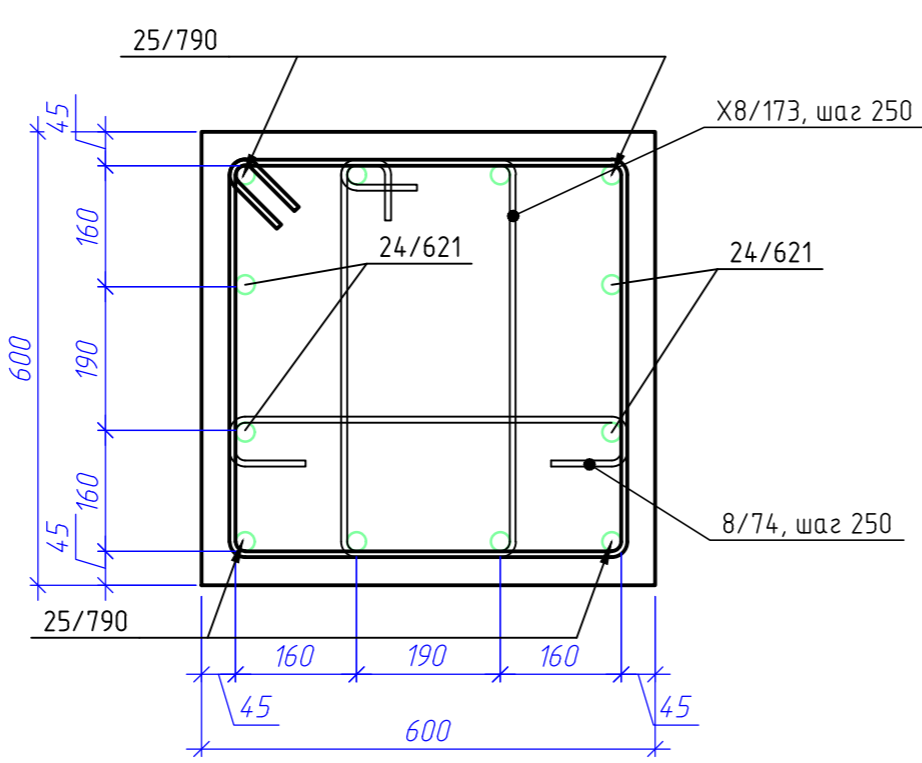
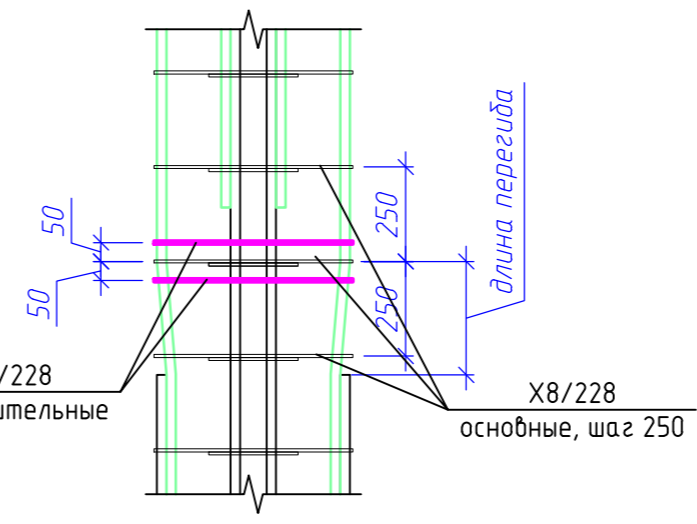


Схема установки дополнительных хомутов в зоне перегиба продольной арматуры



Спецификация элементов колонны К-3.1

Поз.	Обозначение	Наименование	Кол.	Масса, ед, кг	Примечание
25/850	ГОСТ 34028-2016	φ25 А500С, L=7900	4	30.44	121.75
25/681	ГОСТ 34028-2016	φ25 А500С, L=6210	8	23.94	191.54
X8/228	ГОСТ 34028-2016	φ8 А240, L=2280	37	0.9	33.32
X8/163	ГОСТ 34028-2016	φ8 А240, L=1630	7	0.64	4.51
X8/173	ГОСТ 34028-2016	φ8 А240, L=1730	28	0.68	19.13
8/74	ГОСТ 34028-2016	φ8 А240, L=770			
Зд-1	см. лист 23	Закладная деталь Зд-1			
Б-1	ГОСТ 24379.1-2012	Болт 11М20х800 С245			
		Итого:			
		№ ЗАДАЧИ: С-28			



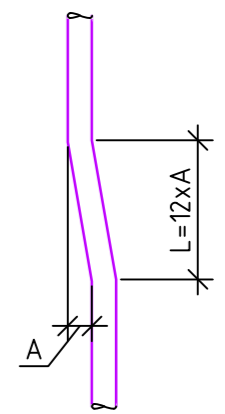
ГКО-1630/24-Р-КЖ2

Реконструкция плавательного бассейна "Дельфин" под семейный физкультурно-оздоровительный комплекс "Термолэнд-Дельфин" по адресу: г. Смоленск, ул. Кутузова, д. 2Г					
Изм.	Кол. уч.	Лист	№ док.	Подп.	Дата
2	—	Зам	25-53		11.25
Разраб.	Костров				06.25
Проверил	Кузнец				
Конструкции железобетонные					Лист
					10
Колонна К-3.1, армирование колонны К-3.1, сечение а-а, б-б, в-в, узел 1, схема перегиба арматуры					Листов
					10
ПРОМСПЕЦПРОЕКТ СТРОИТЕЛЬНЫЕ ПРОЕКТИРОВАНИЕ					Листов
					10
ГИП					Листов
					10

Согласовано
Взам. инв. №
Подп. и дата
Инв. № подл.

Поз.	Эскиз
X8/228	
X8/173	
X8/163	
8/74	

Схема перегиба арматуры



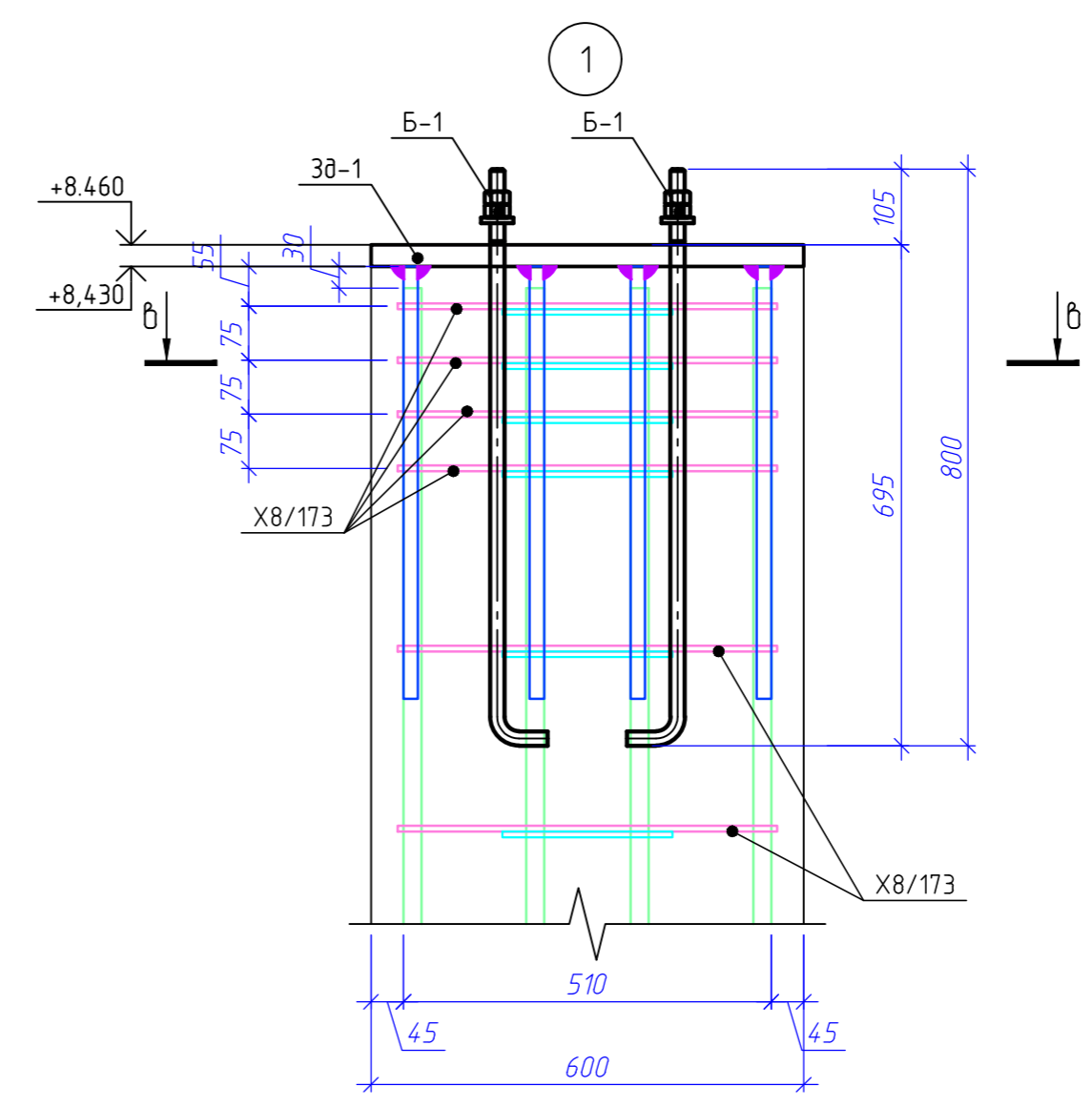
Спецификация элементов колонны К-3.2

Поз.	Обозначение	Наименование	Кол.	Масса, ед, кг	Примечание
25/850	ГОСТ 34028-2016	φ25 А500С, L=7900	4	30.44	121.75
25/681	ГОСТ 34028-2016	φ25 А500С, L=6210	8	23.94	191.54
X8/228	ГОСТ 34028-2016	φ8 А240, L=2280	36	0.9	32.42
X8/163	ГОСТ 34028-2016	φ8 А240, L=1630	7	0.64	4.51
X8/173	ГОСТ 34028-2016	φ8 А240, L=1730	27	0.68	18.45
8/74	ГОСТ 34028-2016	φ8 А240, L=770			
Зд-1	см. лист 23	Закладная деталь Зд-1			
Б-1	ГОСТ 24379.1-2012	Болт 11М20х800 С245			
В ПРОИЗВОДСТВО РАБОТ Дата: 19.01.2026 Итого:					
ГОСТ 26633-2015					

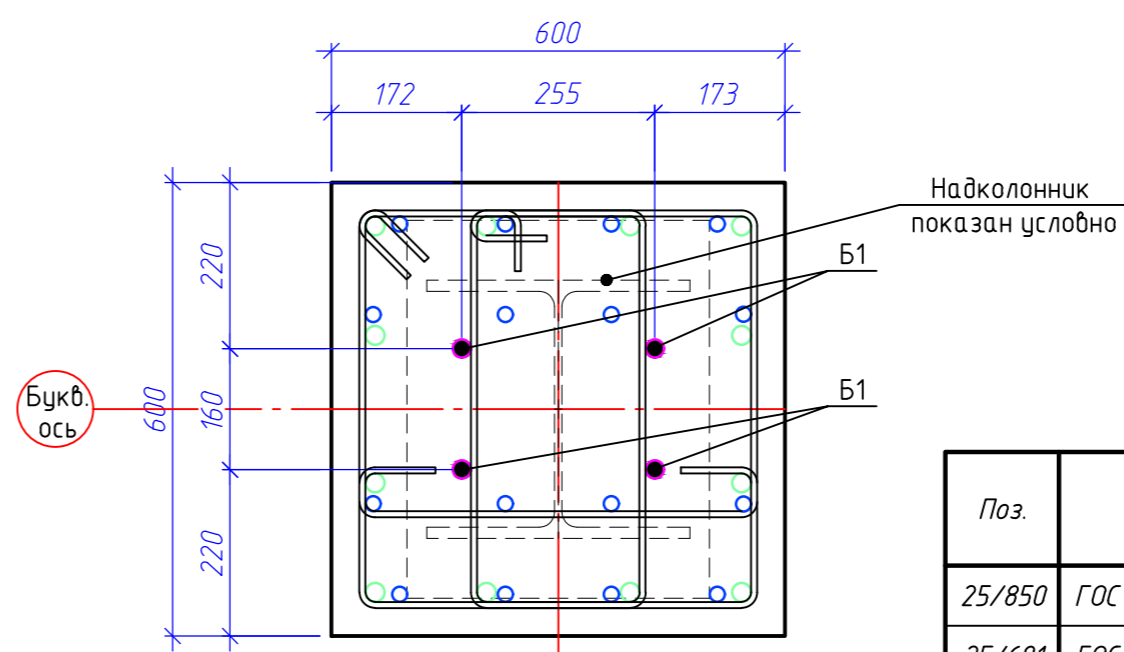


ГКО-1630/24-Р-КЖ2

Реконструкция плавательного бассейна "Дельфин" под семейный физкультурно-оздоровительный комплекс "Термолэнд-Дельфин" по адресу: г. Смоленск, ул. Кутузова, д. 2Г					
Изм.	Кол. уч.	Лист	№ док.	Подп.	Дата
2	—	Зам	25-53		11.25
Разраб.	Костров				06.25
Проверил	Кузнец				
Конструкции железобетонные					Лист 11
Колонна К-3.2, армирование колонны К-3.2, сечение а-а, б-б, в-в, узел 1, схема перегиба арматуры					Листов
ГИП Белых					06.25

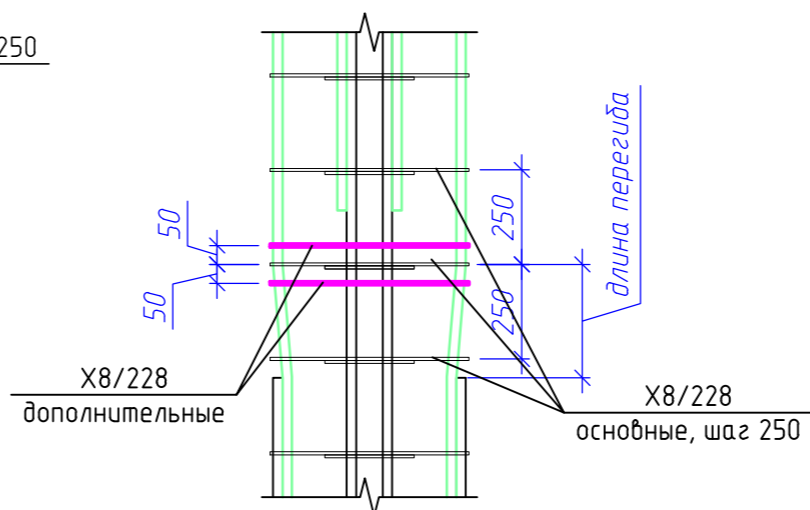


Сечение в-в

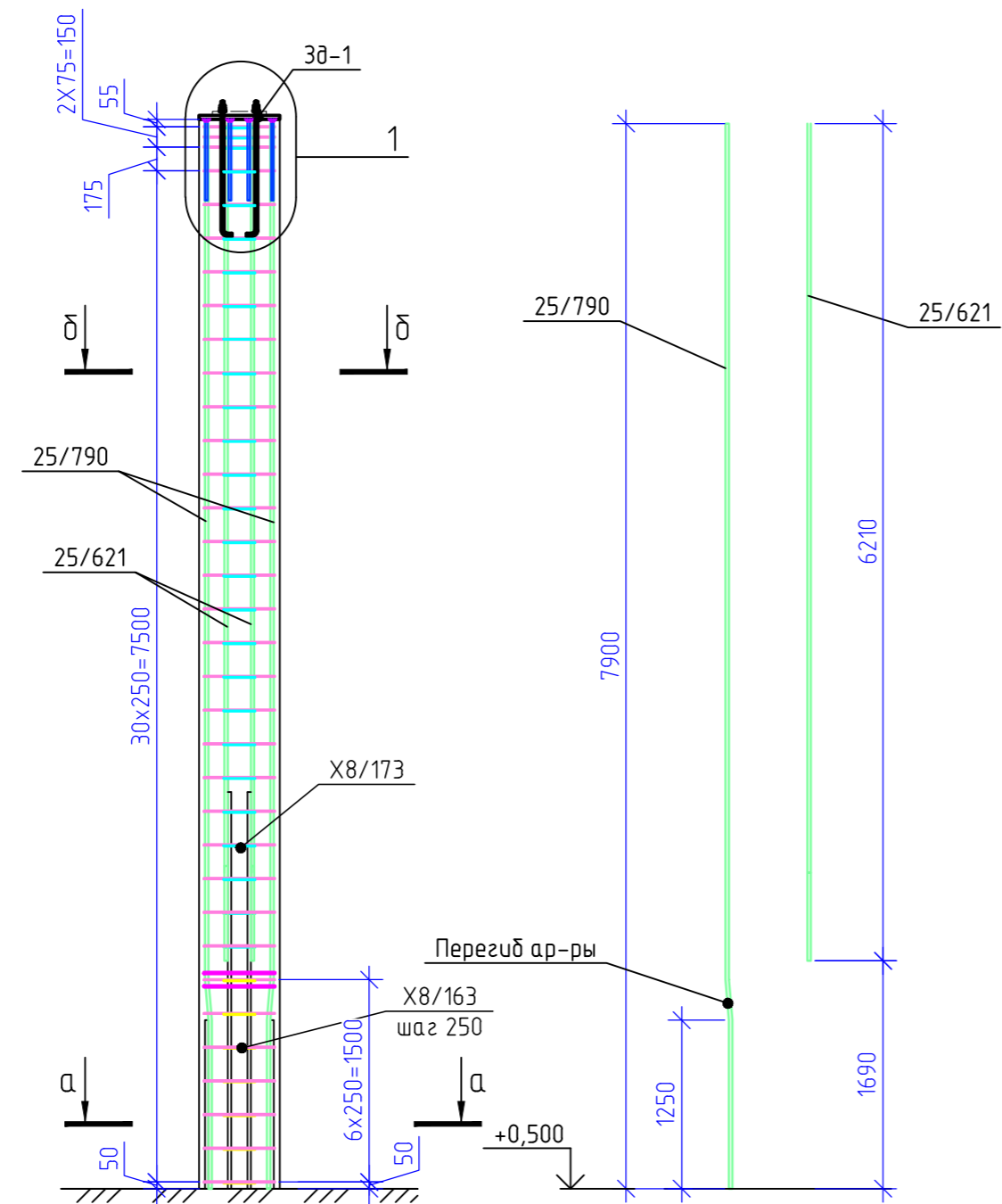


7
12

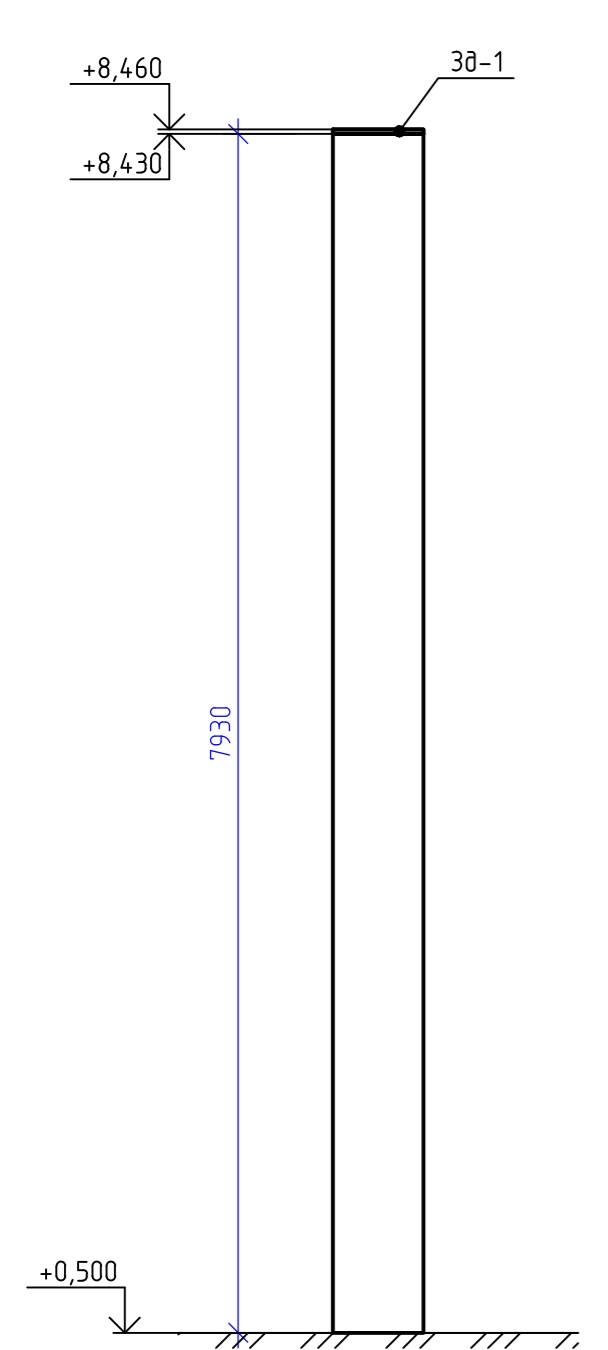
Схема установки дополнительных хомутов в зоне перегиба продольной арматуры



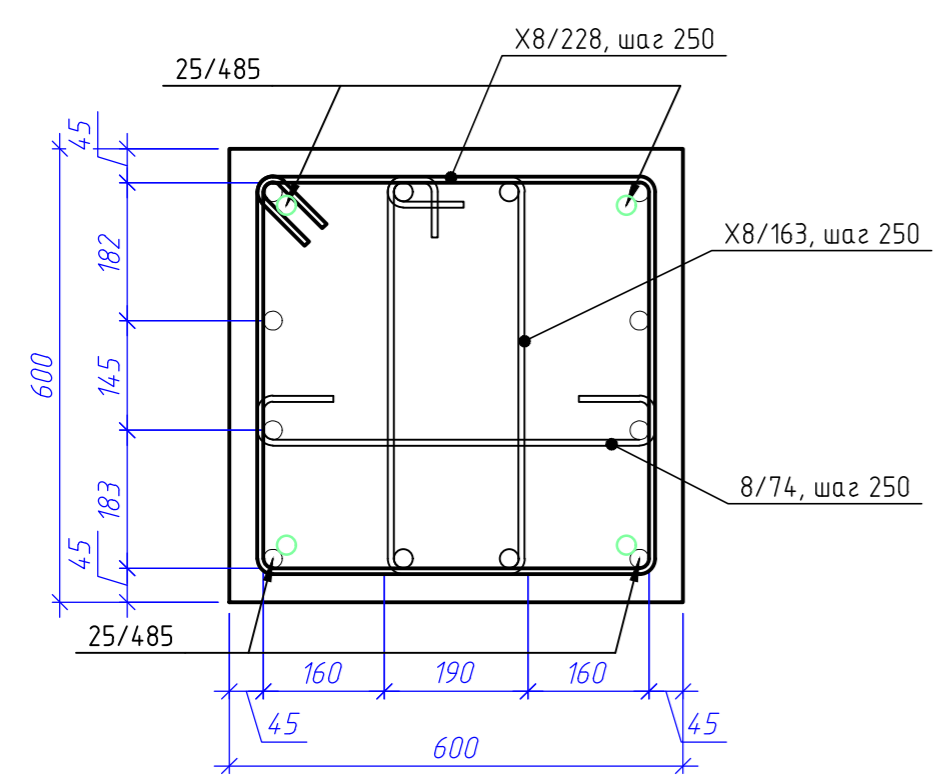
Армирование колонны К-3.2



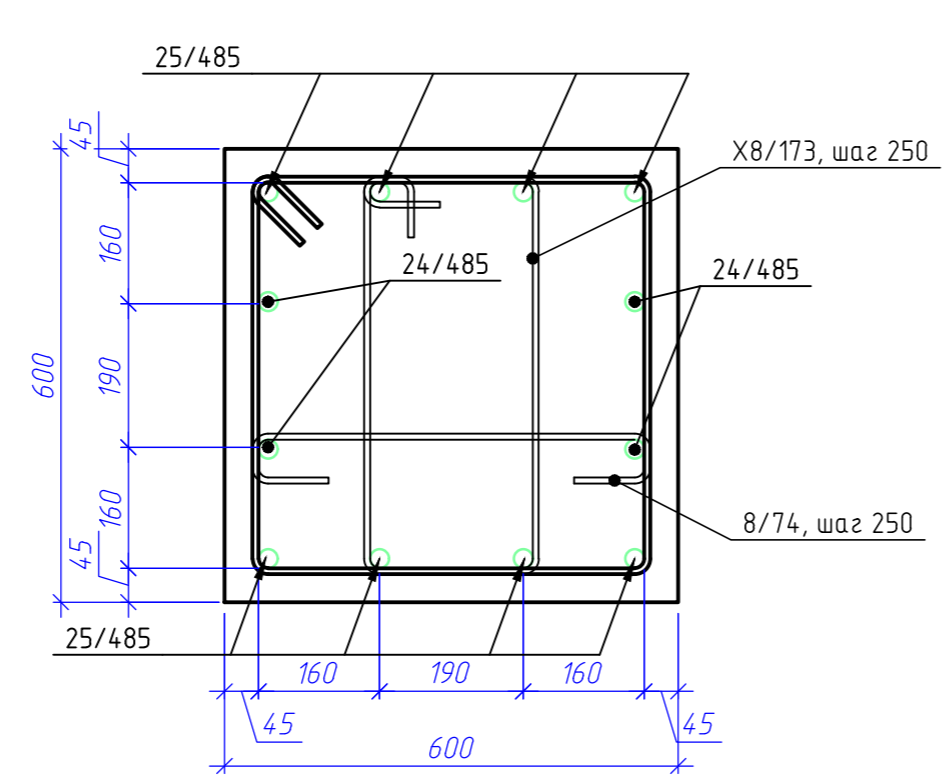
Колонна К-3.2



Сечение а-а



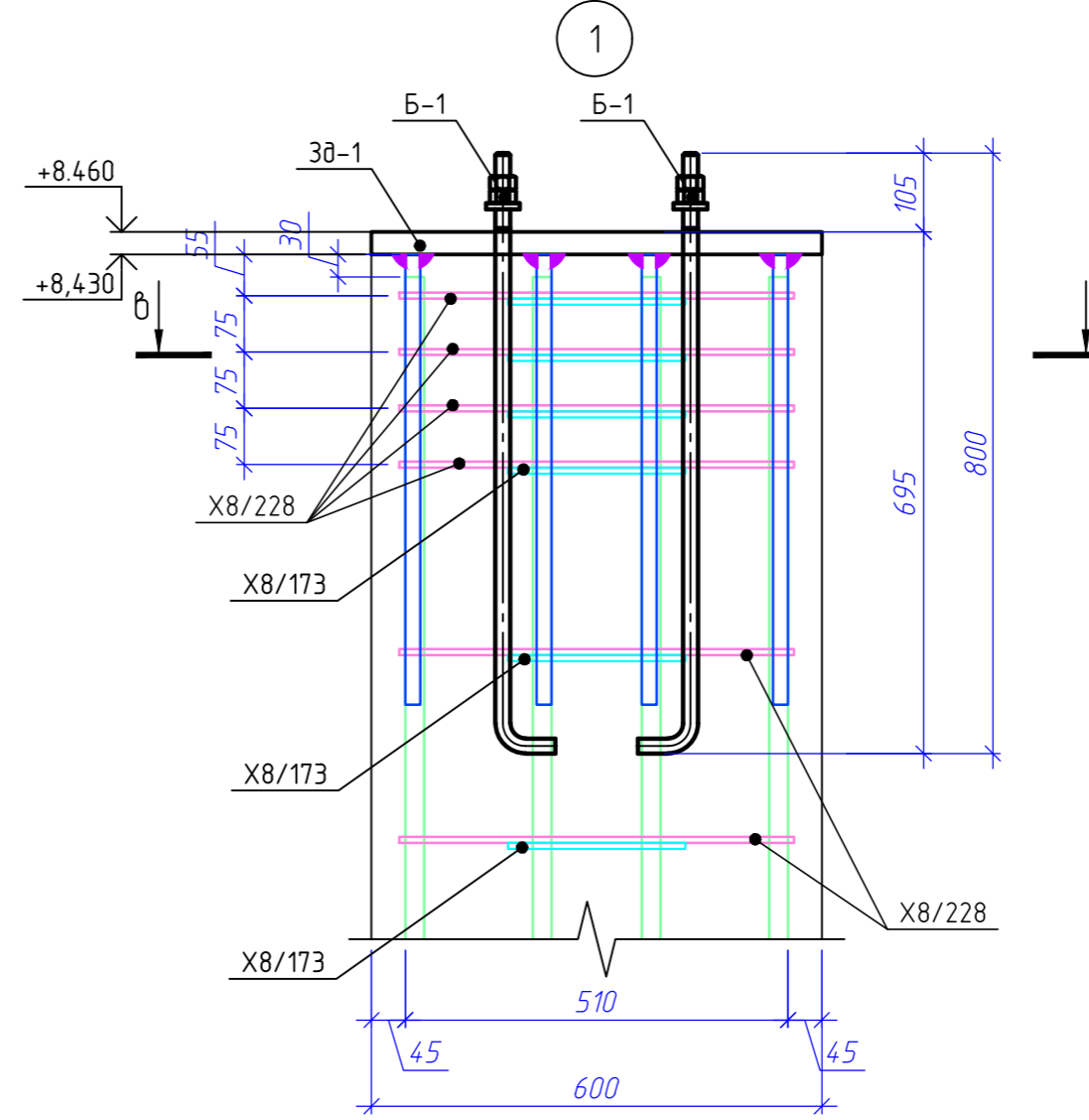
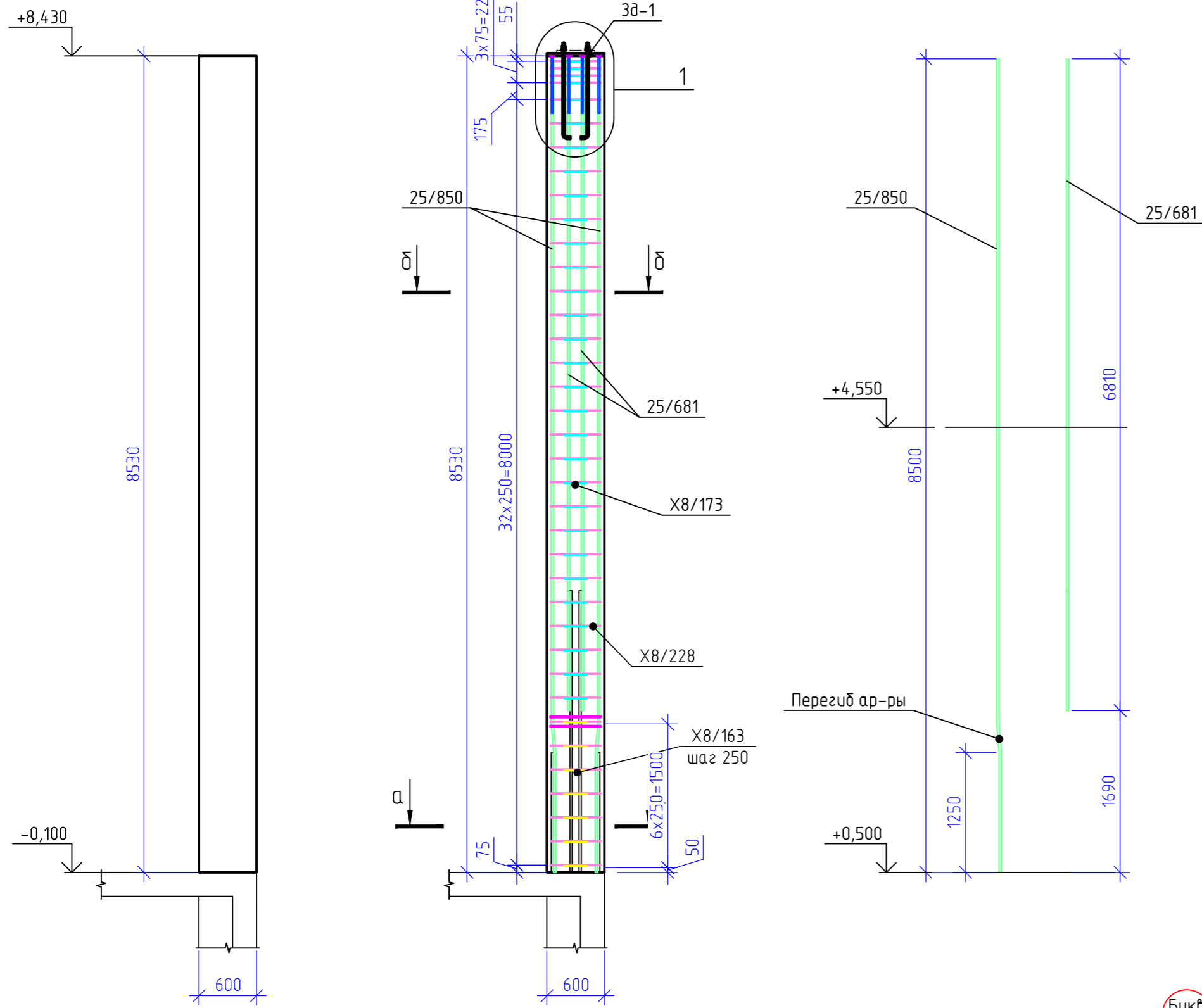
Сечение б-б



Согласовано	
Взам. инв. №	
Подп. и дата	
Инв. № подл.	

Колонна К-3.3

Армирование колонн К-3.3



Сечение в-в

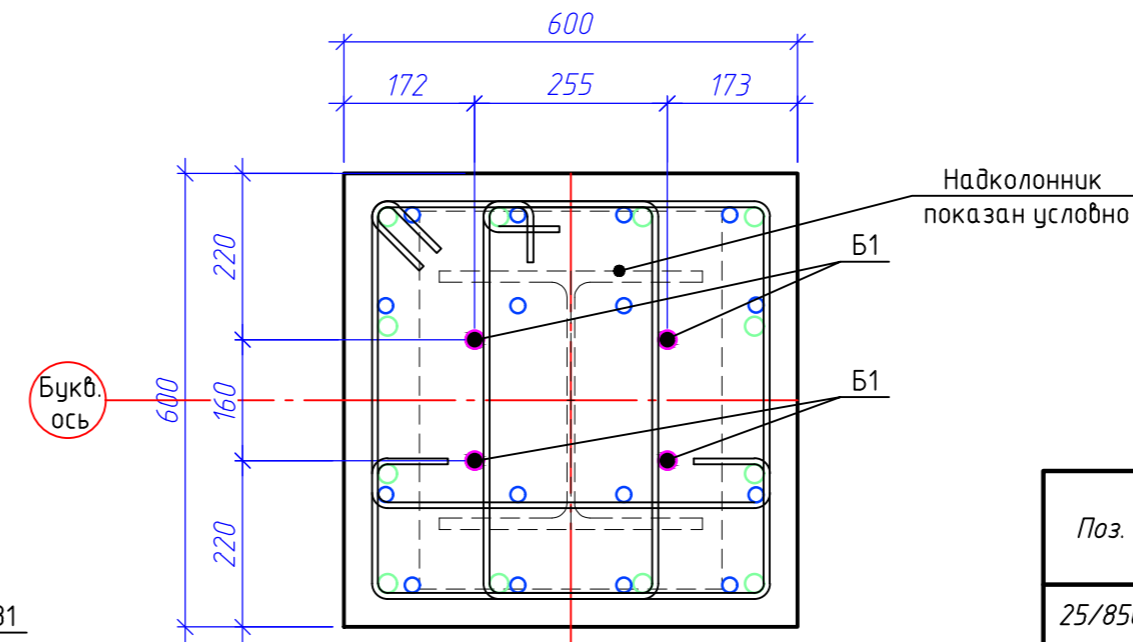
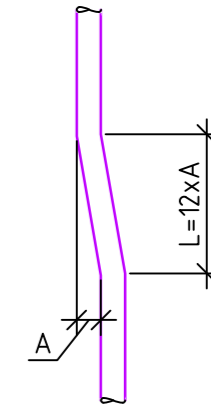
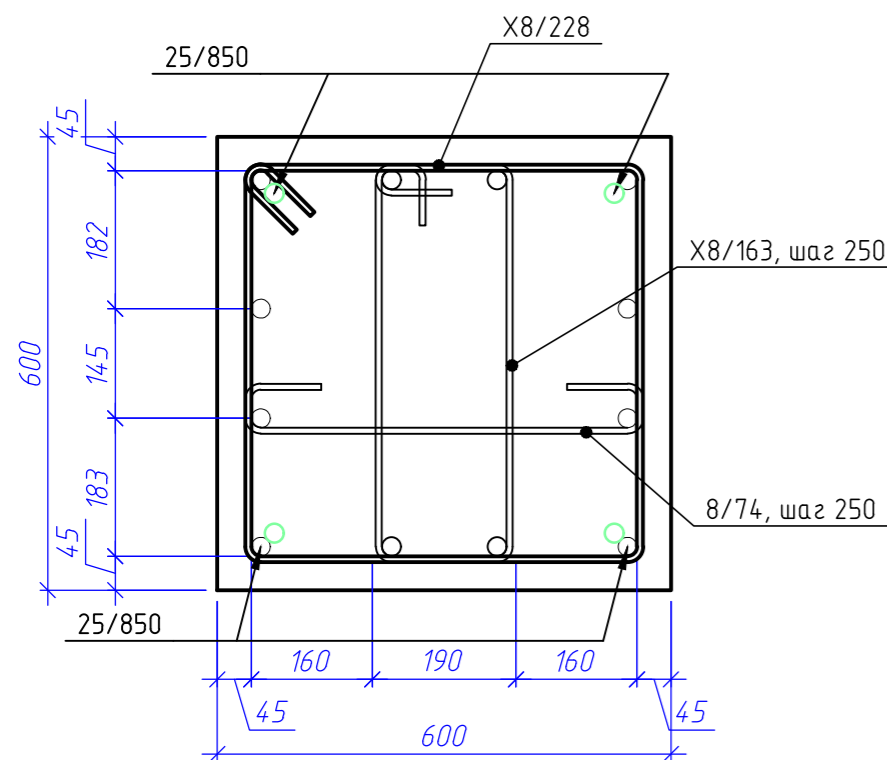


Схема перегиба арматуры



Сечение а-а



Сечение б-б

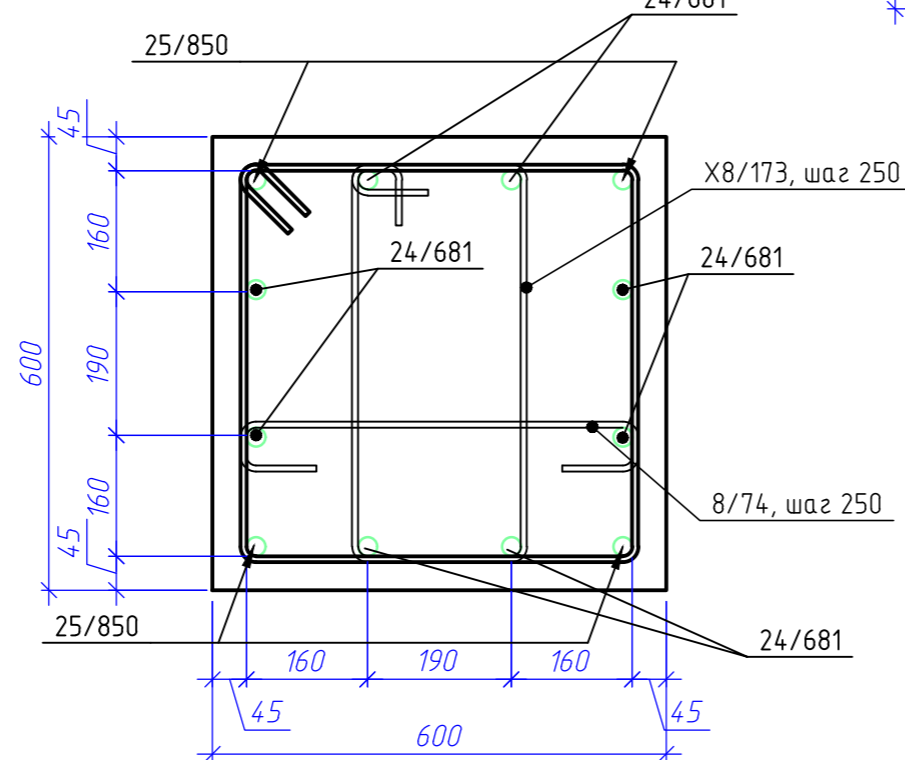
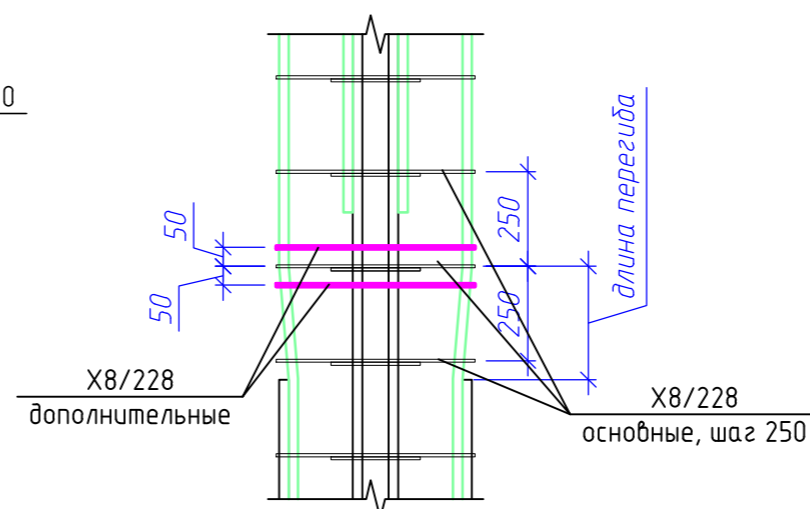


Схема установки дополнительных хомутов в зоне перегиба продольной арматуры



Спецификация элементов колонны К-3.3

Поз.	Обозначение	Наименование	Кол.	Масса, ед, кг	Примечание
25/850	ГОСТ 34028-2016	φ25 А500С, L=8500	4	32.75	131
25/681	ГОСТ 34028-2016	φ25 А500С, L=6810	8	26.26	210.05
X8/228	ГОСТ 34028-2016	φ8 А240, L=2280	37	0.9	33.32
X8/163	ГОСТ 34028-2016	φ8 А240, L=1630	7	0.64	4.51
X8/173	ГОСТ 34028-2016	φ8 А240, L=1730	30	0.68	20.5
8/74	ГОСТ 34028-2016	φ8 А240, L=770			
Зд-1	см. лист 23	Закладная деталь Зд-1			
Б-1	ГОСТ 24379.1-2012	Болт 11М20х800 С245			
		Итого:			
		№ ЗАДАЧИ: С-28			



ГКО-1630/24-Р-КЖ2

Реконструкция плавательного бассейна "Дельфин" под семейный физкультурно-оздоровительный комплекс "Термолэнд-Дельфин" по адресу: г. Смоленск, ул. Кутузова, д. 2Г

Изм.	Кол. уч.	Лист	№ док.	Подп.	Дата	Стадия	Лист	Листов
2	—	Зам	25-53		11.25			
Разраб.		Костров			06.25			
Проверил		Кузнец						
					06.25			
ГИП		Белых			06.25			

Конструкции железобетонные

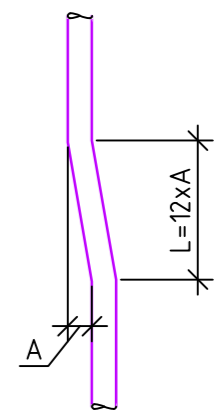
Колонна К-3.3, армирование колонны К-3.3, сечение а-а, б-б, в-в схема перегиба арматуры



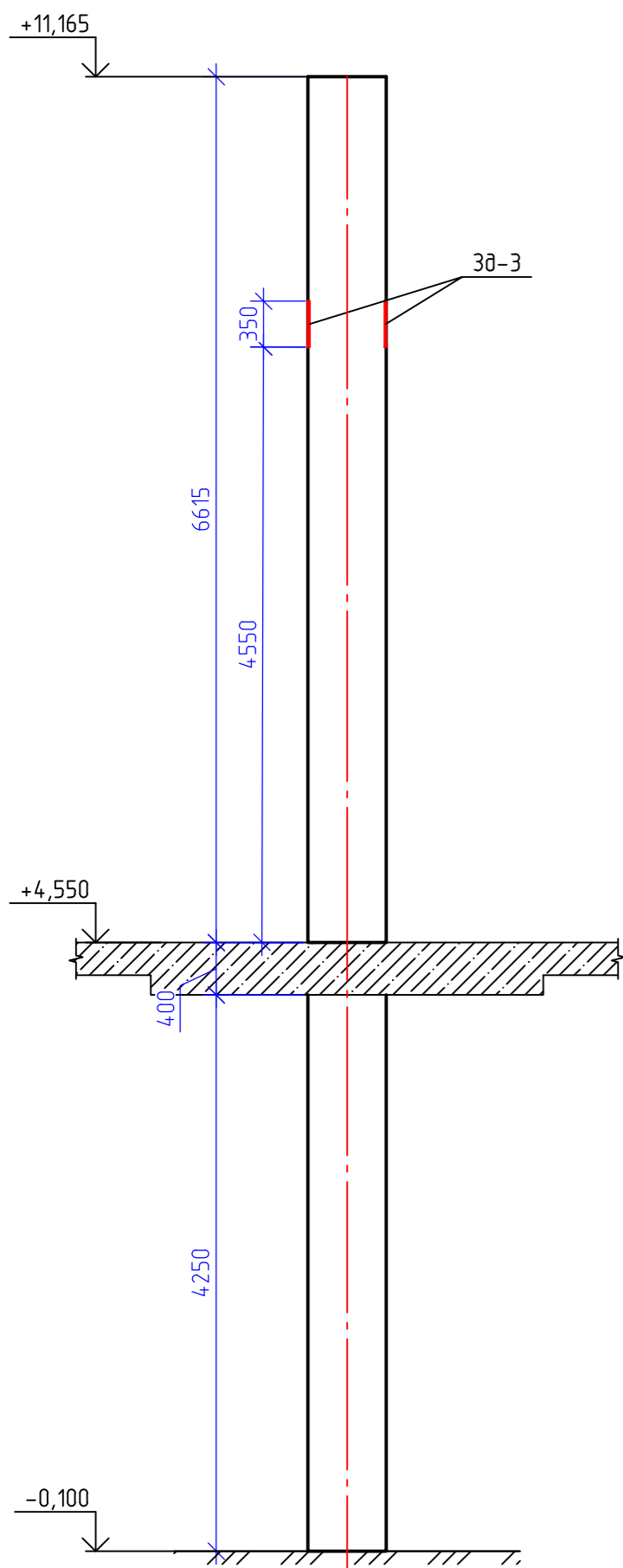
Согласовано
Взам. инв. №
Подп. и дата
Инв. № подл.

Поз.	Эскиз
X8/228	
X8/173	
X8/163	
8/74	

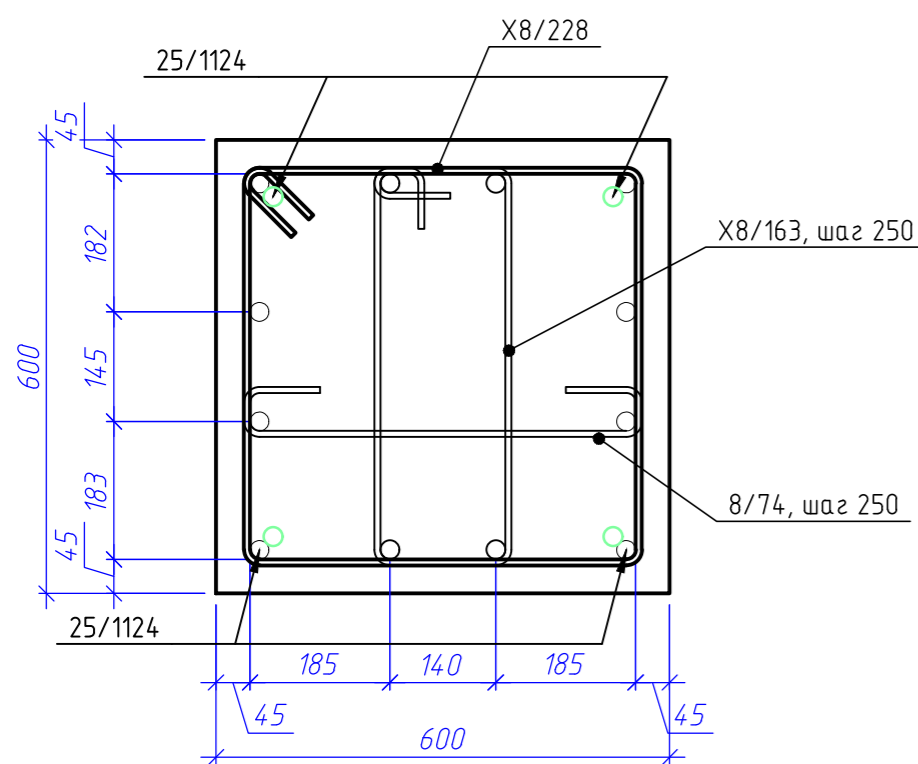
Схема перегиба арматуры



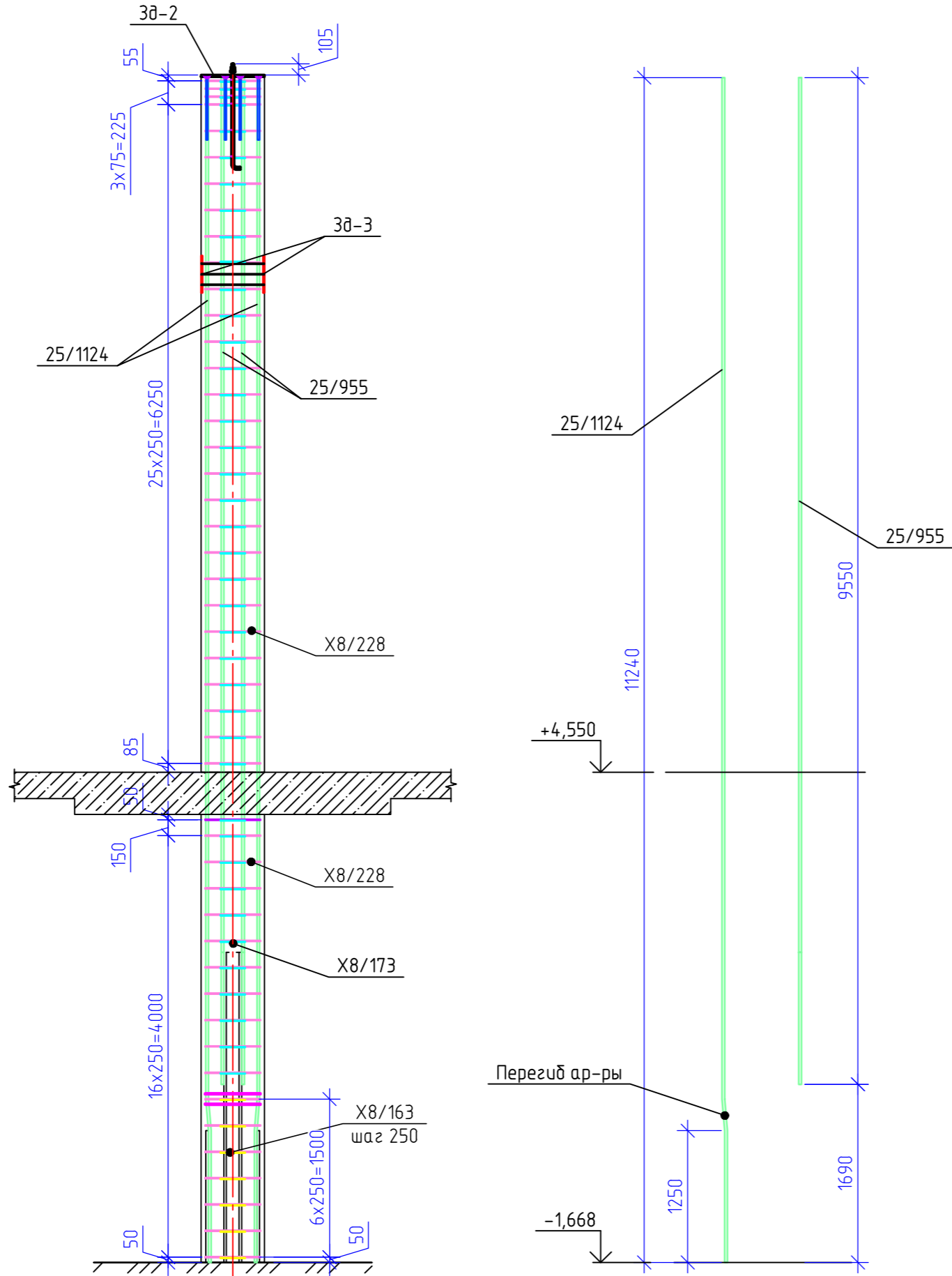
Колонна К-3.4



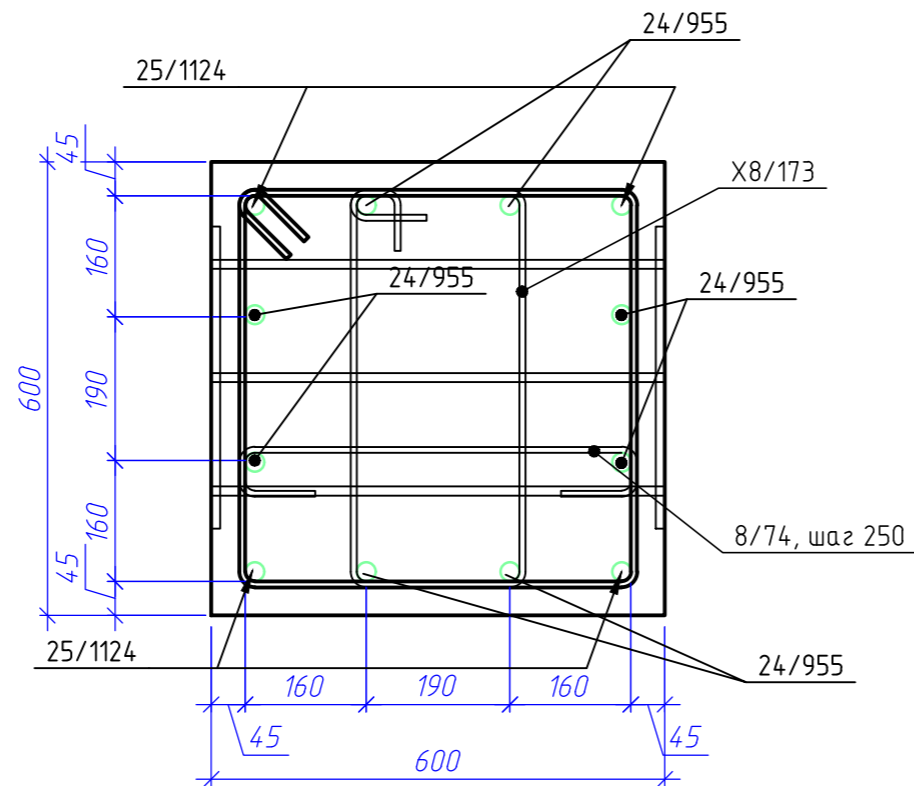
Сечение а-а



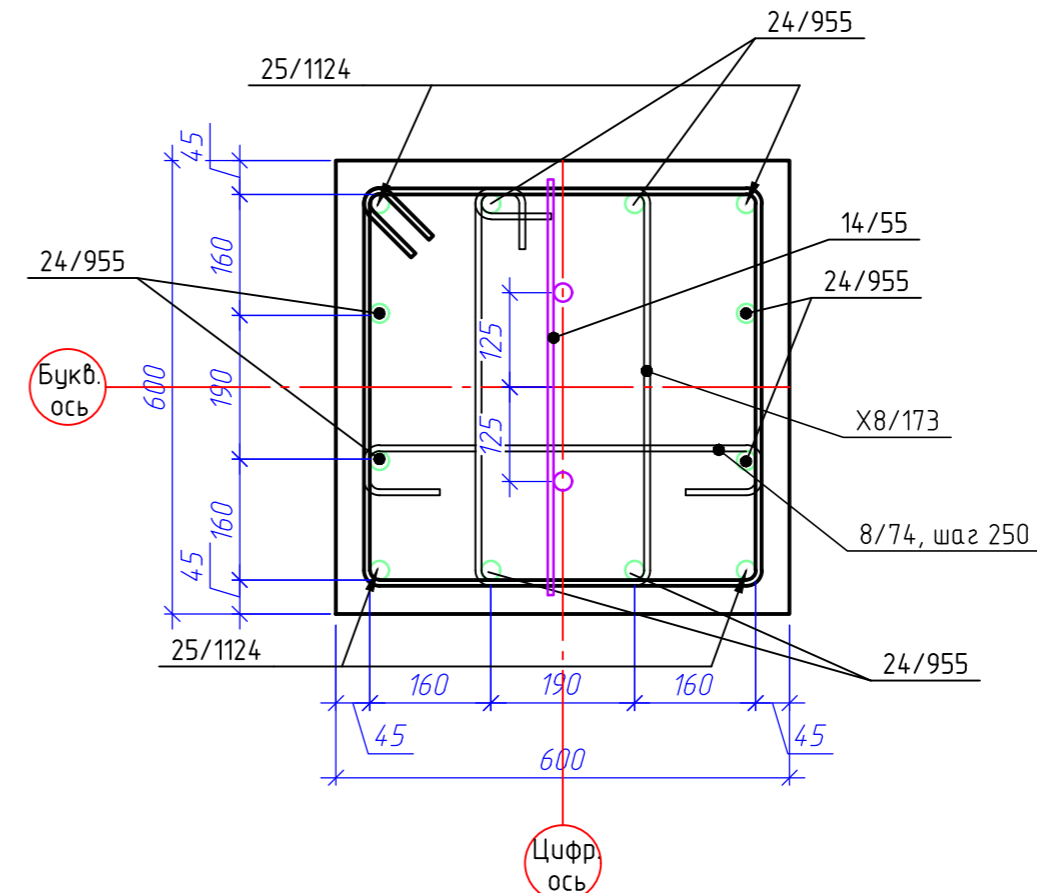
Армирование колонны К-3.4



Сечение б-б



Сечение б-б

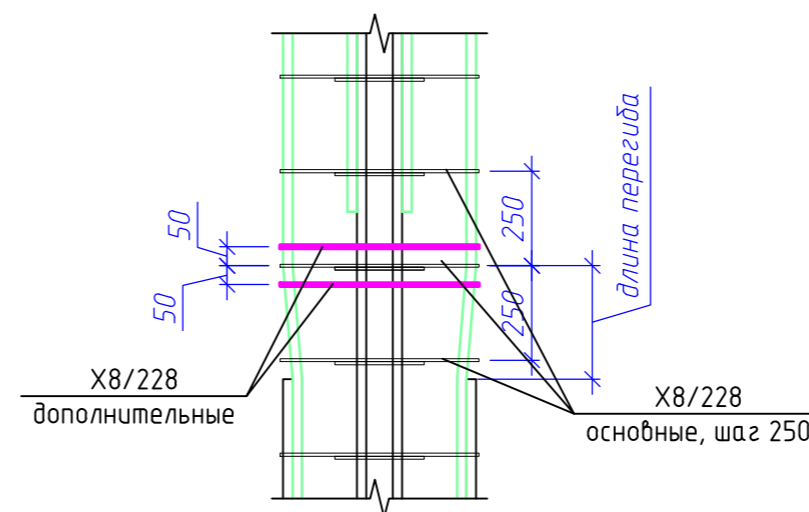


Спецификация элементов колонны К-3.4

Поз.	Обозначение	Наименование	Кол.	Масса, ед, кг	Примечание
25/1124	ГОСТ 34028-2016	φ25 А500С, L=11240	4	43.31	173.23
25/955	ГОСТ 34028-2016	φ25 А500С, L=9550	8	36.82	294.56
X8/228	ГОСТ 34028-2016	φ8 А240, L=2280	49	0.9	44.13
X8/163	ГОСТ 34028-2016	φ8 А240, L=1630	7	0.64	4.51
X8/173	ГОСТ 34028-2016	φ8 А240, L=1730	40	0.68	27.33
8/74	ГОСТ 34028-2016	φ8 А240, L=770	47	0.3	14.3
14/55	ГОСТ 34028-2016	φ14 А500С, L=550	6	0.66	3.98
3д-2	см. лист 23	Закладная деталь 3д-2			
3д-3	см. лист 23	Закладная деталь 3д-3			
Б-1	ГОСТ 24379.1-2012	Болт 11М24х900 С245			
		Итого:			
		РАБОТ			
		ДАТА 19.01.2026			
		№ ЗАДАЧИ С-28			
		ГОСТ 26633-2015			



Схема установки дополнительных хомутов в зоне перегиба продольной арматуры



ГКО-1630/24-Р-КЖ2

Реконструкция плавательного бассейна "Дельфин" под семейный физкультурно-оздоровительный комплекс "Термолэнд-Дельфин" по адресу: г. Смоленск, ул. Кутузова, д. 2Г

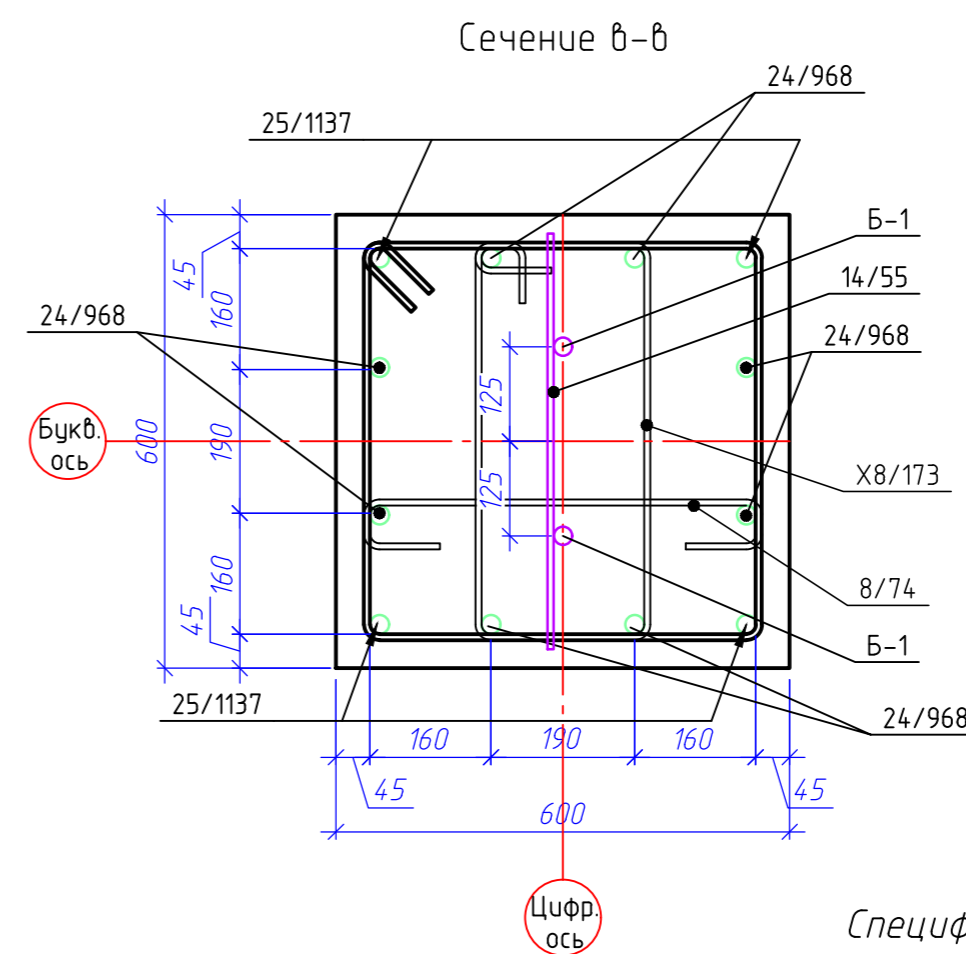
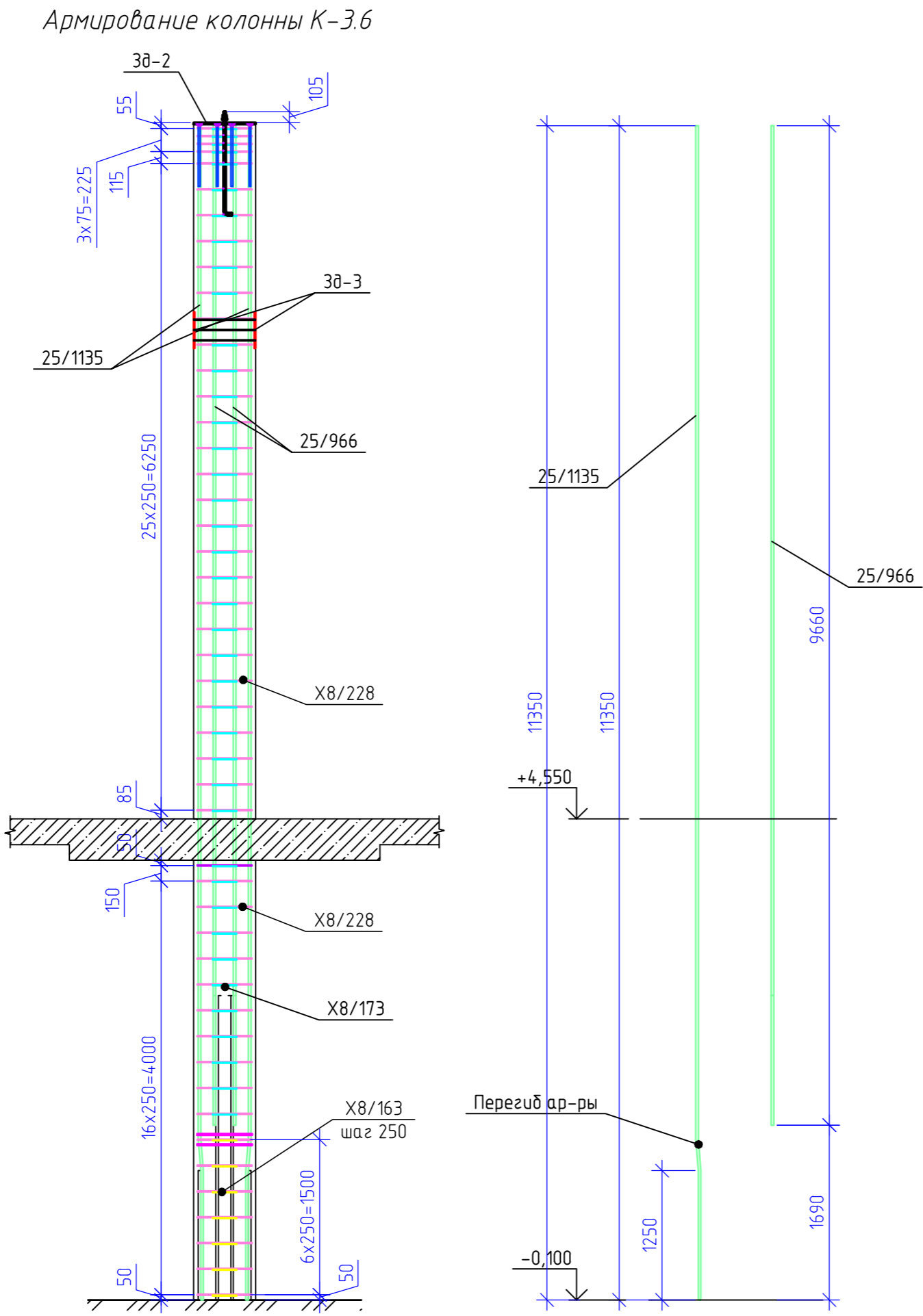
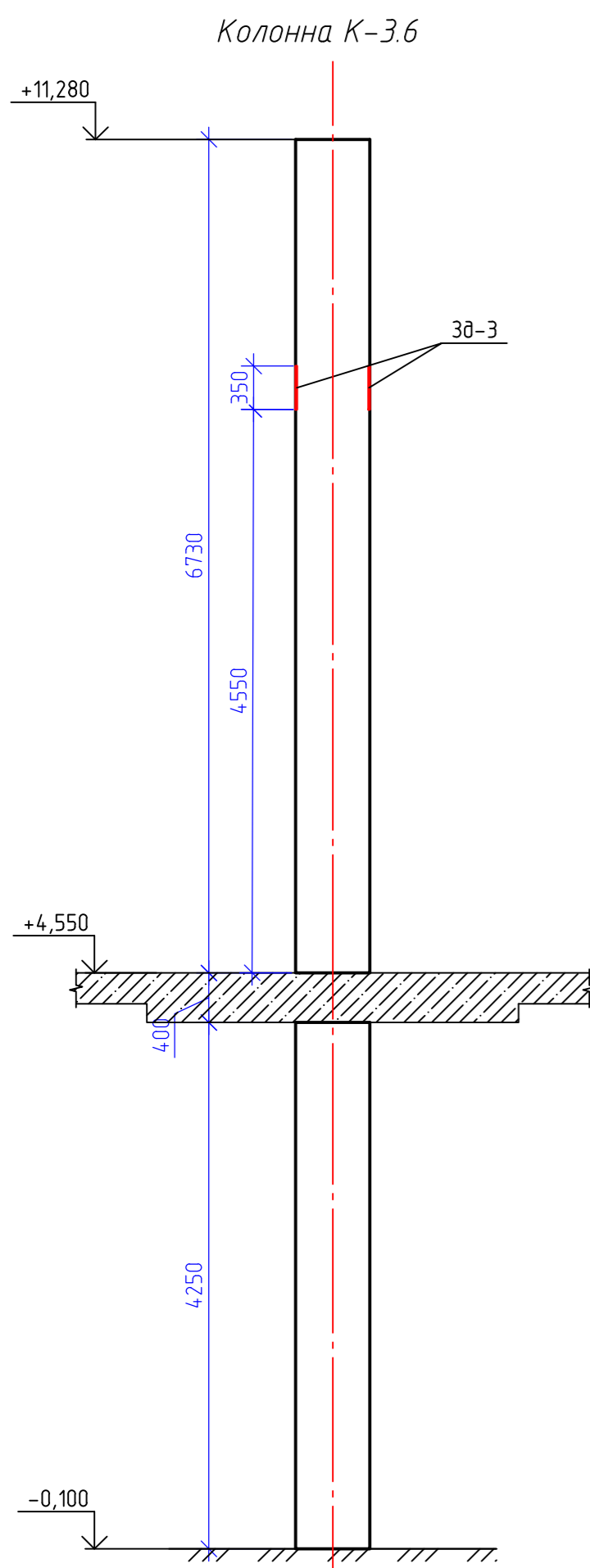
Изм.	Кол. уч.	Лист	№ док.	Подп.	Дата
2	—	Зам	25-53		11.25
Разраб.	Костров				06.25
Проверил	Кузнец				
ГИП	Белых				06.25

Конструкции железобетонные	Стадия	Лист	Листов
Р		13	

Колонна К-3.4, армирование колонны К-3.4, сечение а-а, б-б, в-в, схема перегиба арматуры



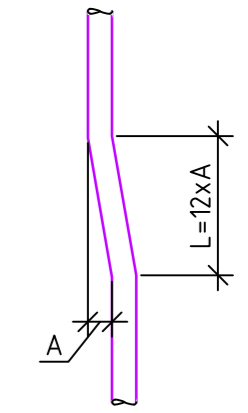
Согласовано
Взам. инв. №
Подп. и дата
Инв. № подл.



Ведомость деталей

Поз.	Эскиз
X8/228	
X8/173	
X8/163	
8/74	

Схема перегиба арматуры

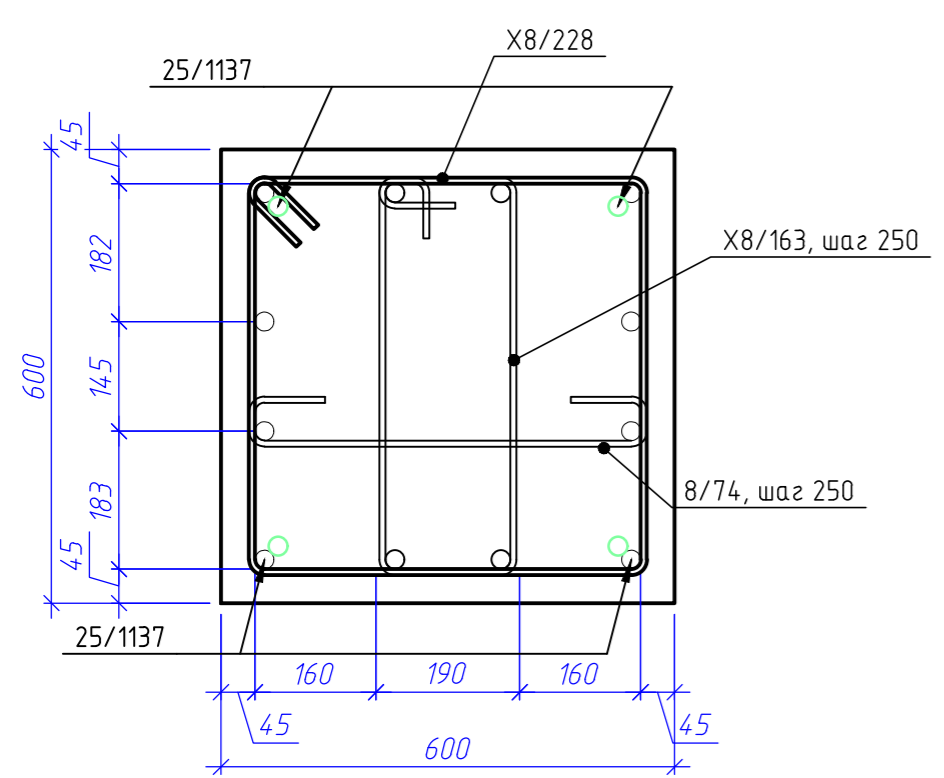


Спецификация элементов колонны К-3.6

Поз.	Обозначение	Наименование	Кол.	Масса, ед., кг	Примечание
25/1137	ГОСТ 34028-2016	φ25 А500С, L=11350	4	43.73	174.93
25/968	ГОСТ 34028-2016	φ25 А500С, L=9660	8	37.24	297.96
X8/228	ГОСТ 34028-2016	φ8 А240, L=2280	50	0.9	45.03
X8/163	ГОСТ 34028-2016	φ8 А240, L=1630	7	0.64	4.51
X8/173	ГОСТ 34028-2016	φ8 А240, L=1730	41	0.68	28.02
8/74	ГОСТ 34028-2016	φ8 А240, L=770	48	0.3	14.6
14/55	ГОСТ 34028-2016	φ14 А500С, L=550	6	0.66	3.98
3д-2	см. лист 23	Закладная деталь 3д-2			
3д-3	см. лист 23	Закладная деталь 3д-3			
Б-1	ГОСТ 24379.1-2012	Болт 11М24х900 С245			
	ГОСТ 26633-2015	Бетон В25, М4 175, М			



Сечение а-а



Сечение б-б

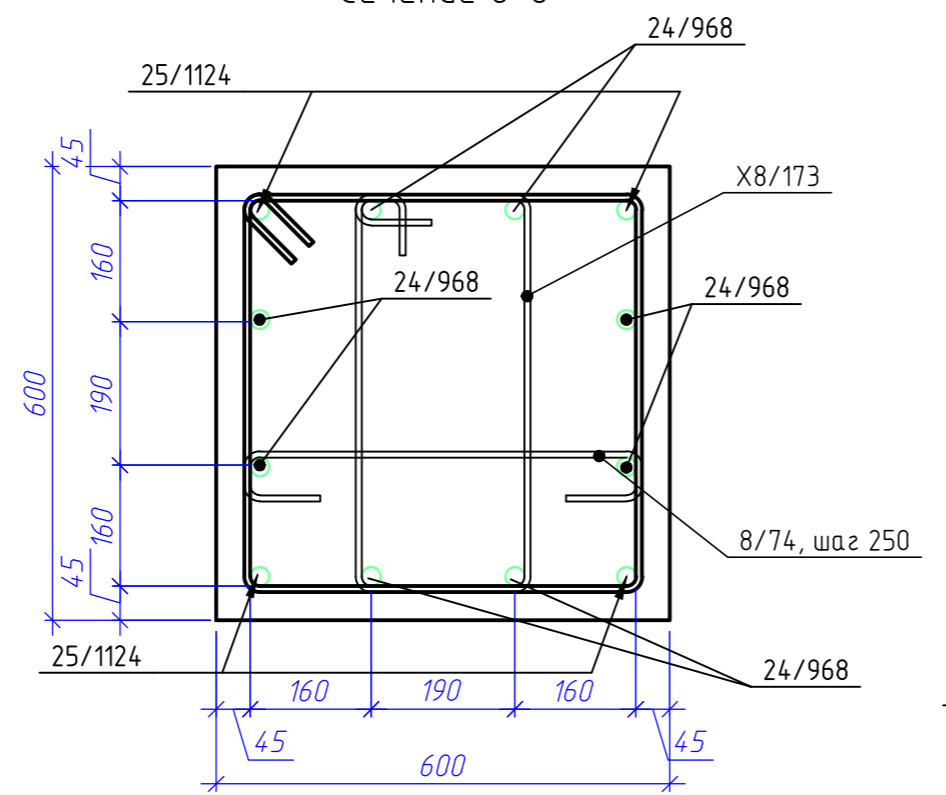
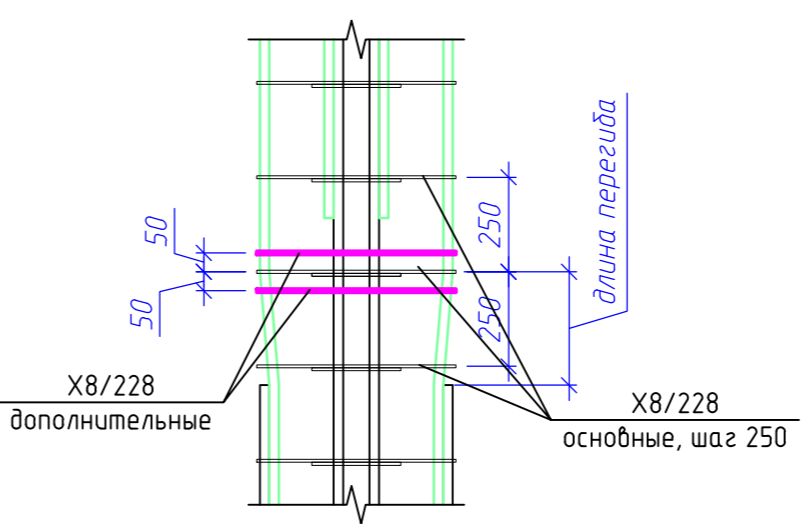


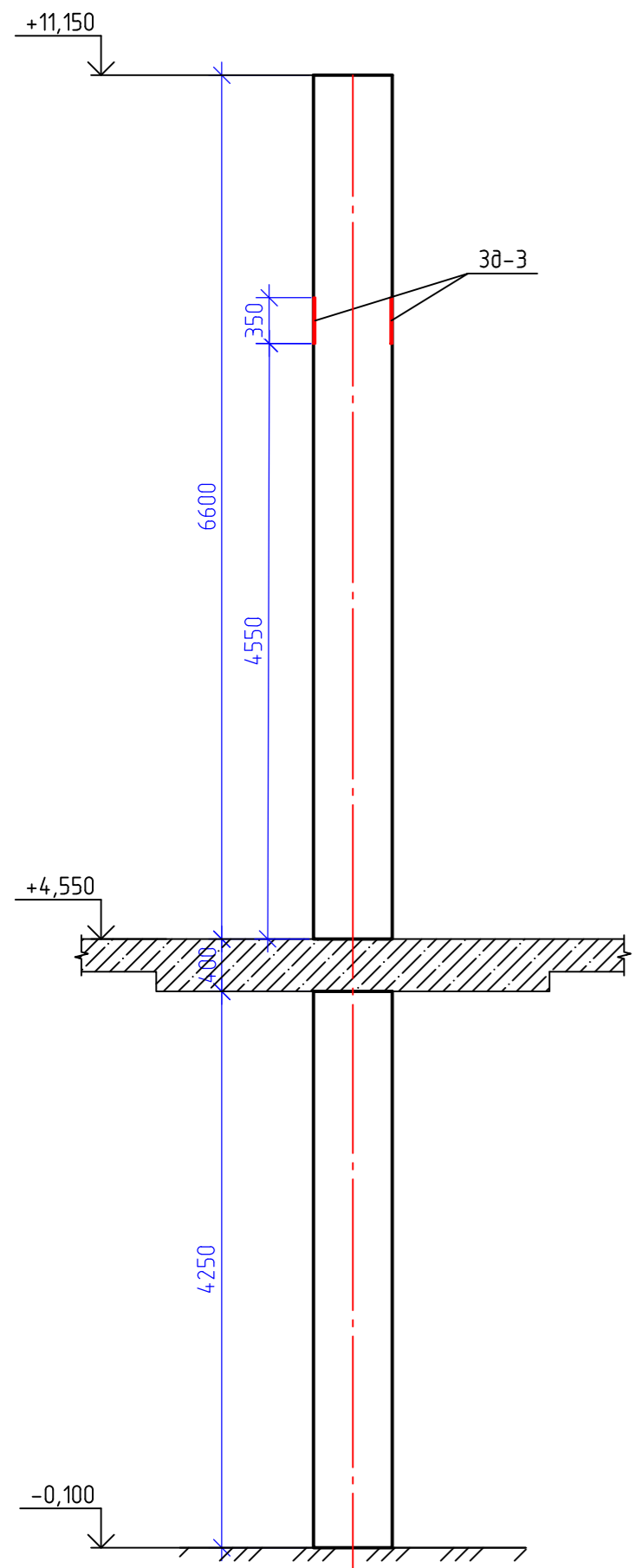
Схема установки дополнительных хомутов в зоне перегиба продольной арматуры



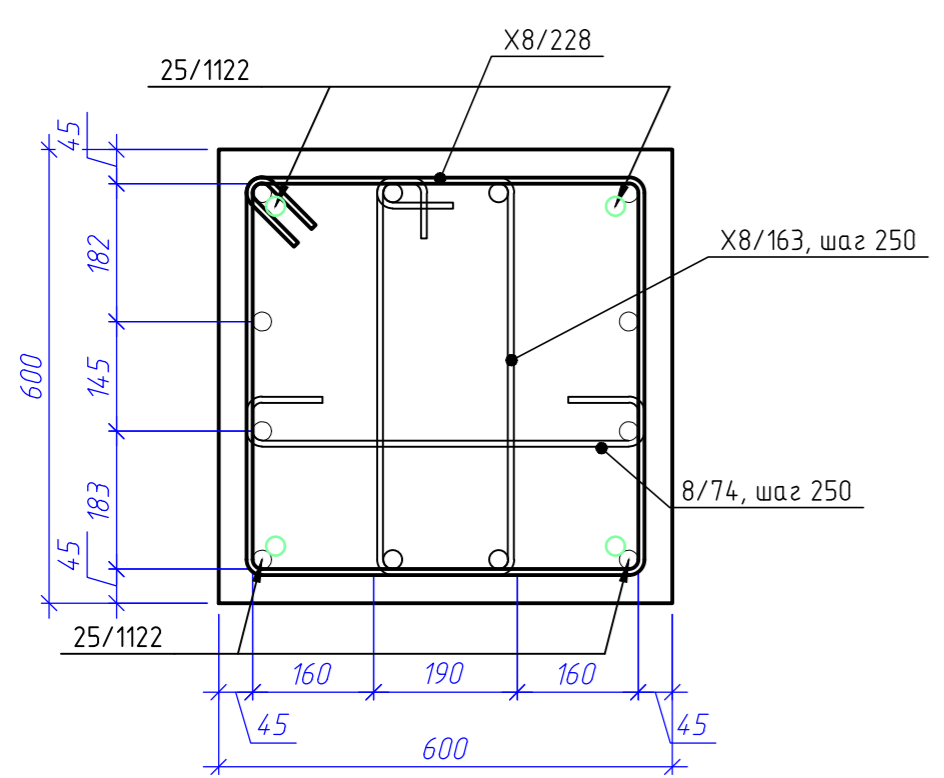
Согласовано
Взам. инв. №
Подп. и дата
Инв. № подл.

ГКО-1630/24-Р-КЖ2					
2	—	Зам 25-53	1125		
Изм.	Кол. уч.	Лист № док.	Подп.	Дата	
Разраб.	Костров			06.25	
Проверил	Кузнец				
Конструкции железобетонные					Листов
					15
Колонна К-3.6, армирование колонны К-3.6, сечение а-а, б-б, в-в, схема перегиба арматуры					
ПРОМСПЕЦПРОЕКТ					
СТРОИТЕЛЬНОЕ ПРОЕКТИРОВАНИЕ					
Формат А2					

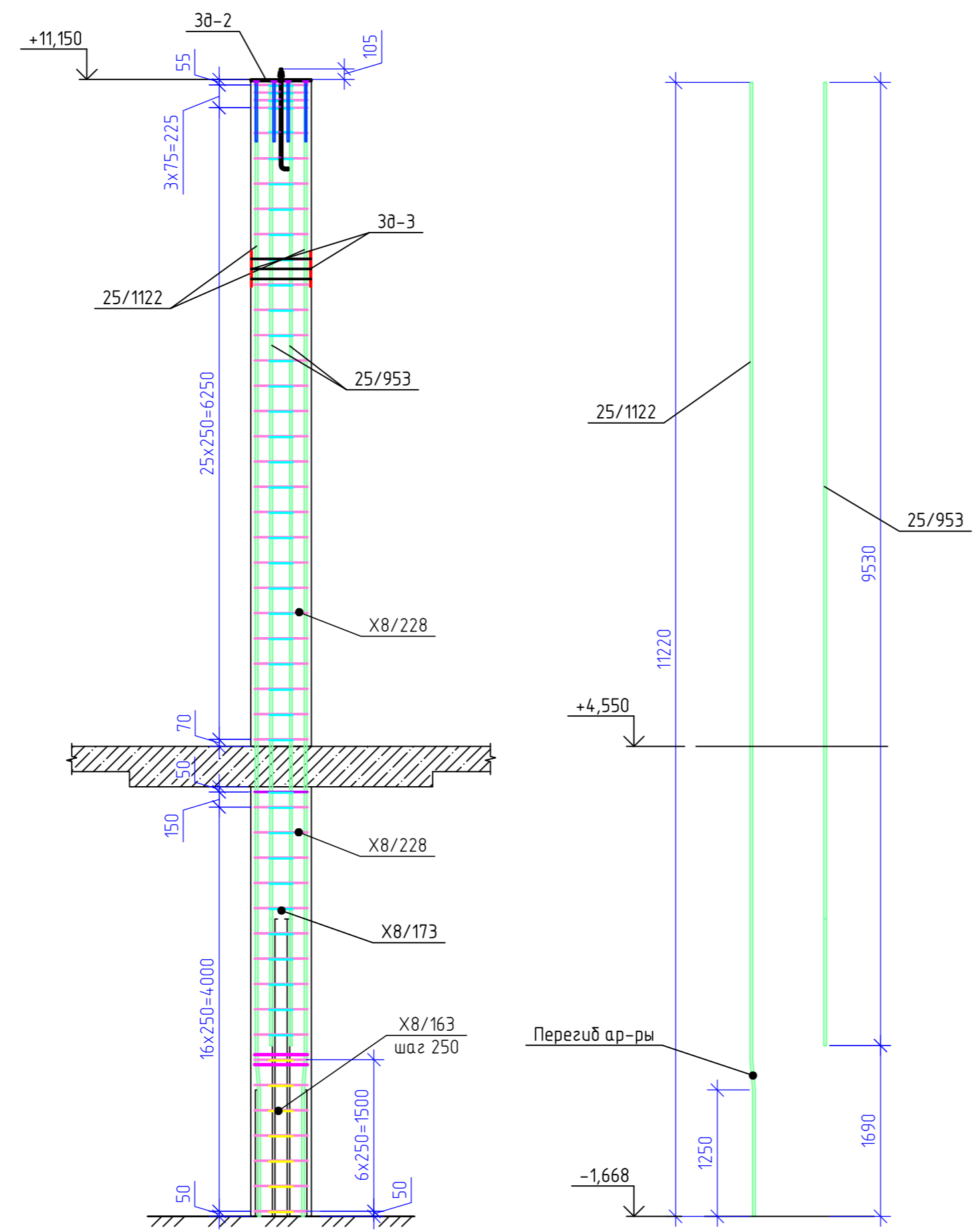
Армирование колонны К-3.7



Сечение а-а



Армирование колонны К-3.7



Сечение б-б

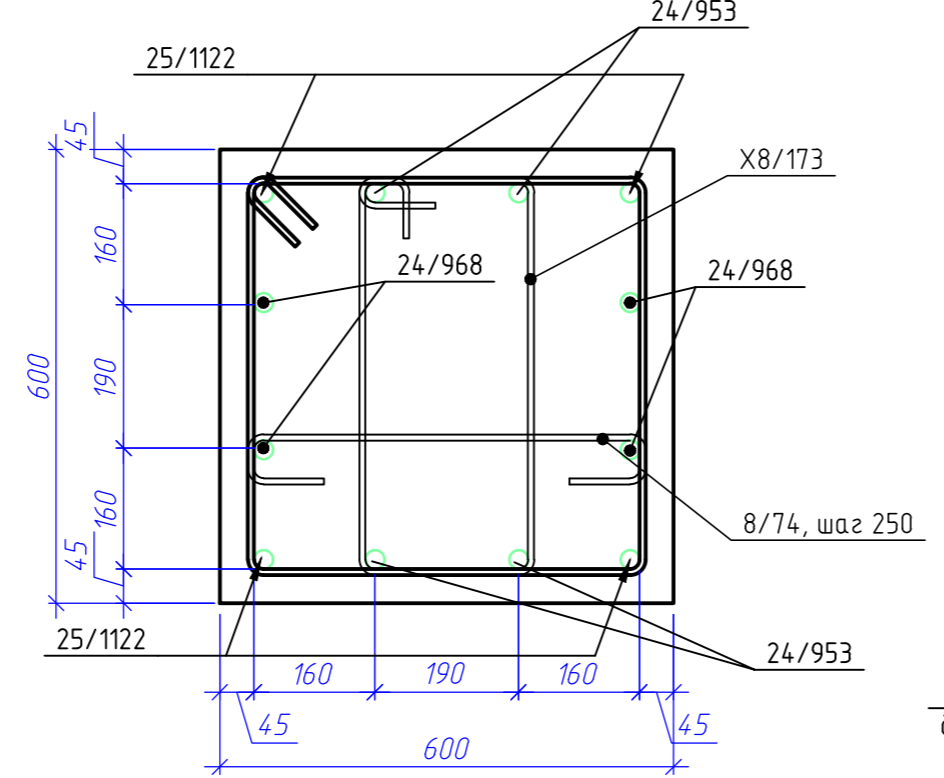
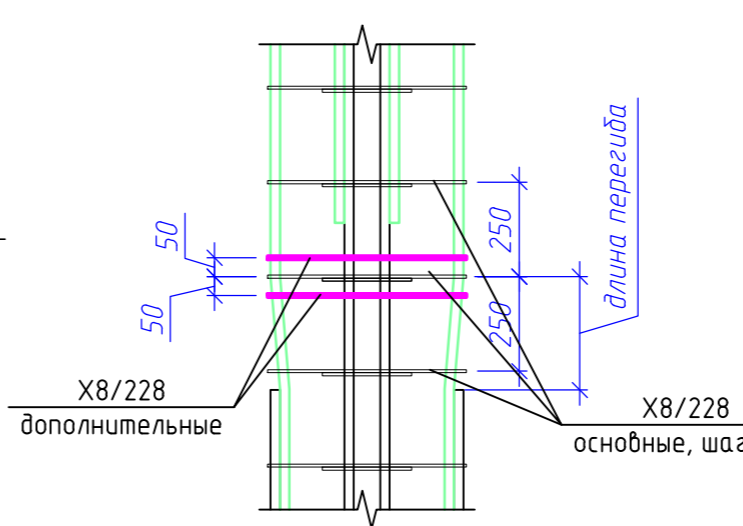
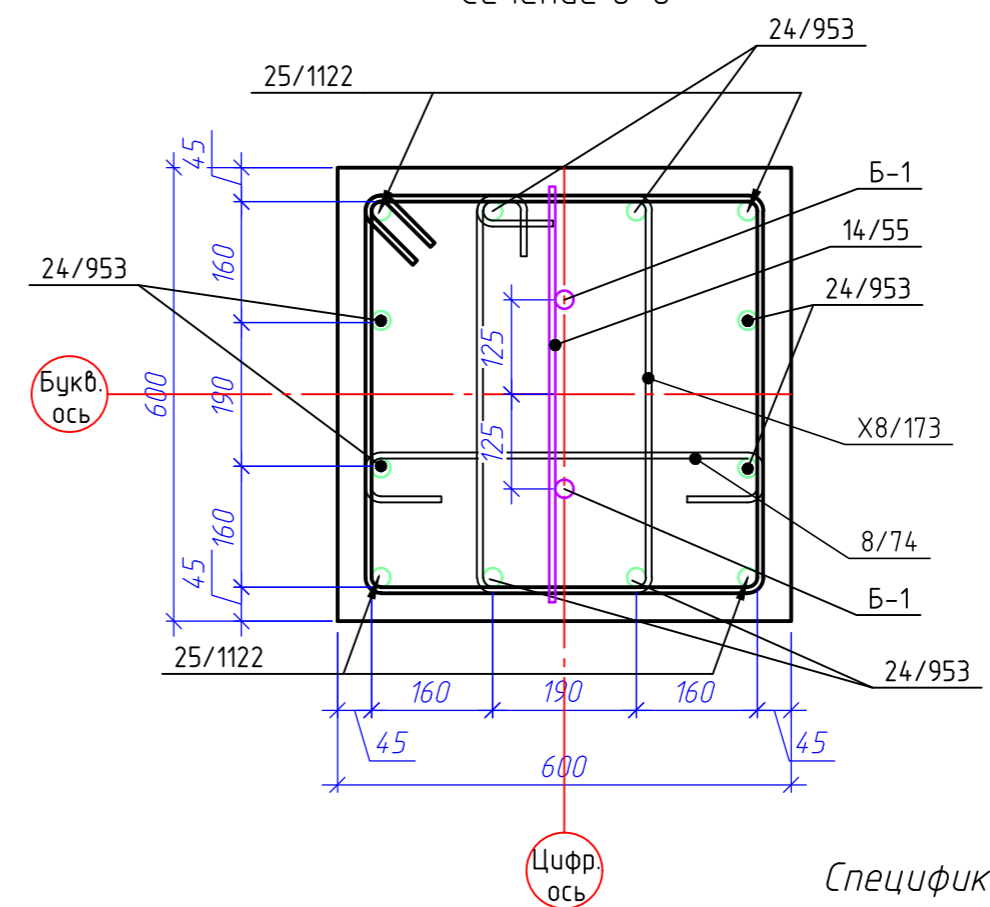


Схема установки дополнительных хомутов в зоне перегиба продольной арматуры



Сечение в-в



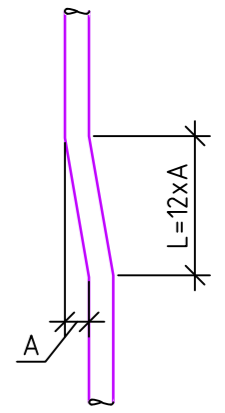
Спецификация элементов колонны К-3.7

Поз.	Обозначение	Наименование	Кол.	Масса, ед, кг	Примечание
25/1137	ГОСТ 34028-2016	φ25 А500С, L=11330	4	43.65	174.62
25/968	ГОСТ 34028-2016	φ25 А500С, L=9640	8	37.17	297.34
X8/228	ГОСТ 34028-2016	φ8 А240, L=2280	50	0.9	45.03
X8/163	ГОСТ 34028-2016	φ8 А240, L=1630	7	0.64	4.51
X8/173	ГОСТ 34028-2016	φ8 А240, L=1730	41	0.68	28.02
8/74	ГОСТ 34028-2016	φ8 А240, L=770	48	0.3	14.6
14/55	ГОСТ 34028-2016	φ14 А500С, L=550	6	0.66	3.98
3а-2	см. лист 23	Закладная деталь 3а-2			
3а-3	см. лист 23	Закладная деталь 3а-3			
Б-1	ГОСТ 24379.1-2012	Болт 11М24х900 С245			
<p>В ПРОИЗВОДСТВО РАБОТ Итого: ДАТА 19.01.2026 № ЗАДАЧИ С-28</p>					

Ведомость деталей

Поз.	Эскиз
X8/228	
X8/173	
X8/163	
8/74	

Схема перегиба арматуры



ГКО-1630/24-Р-КЖ2

Реконструкция плавательного бассейна "Дельфин" под семейный физкультурно-оздоровительный комплекс "Термолэнд-Дельфин" по адресу: г. Смоленск, ул. Кутузова, д. 2Г

Изм.	Кол. уч.	Лист	№ док.	Подп.	Дата
2	—	Зам	25-53		11.25
		Костров			06.25
		Кузнец			06.25

Стадия	Лист	Листов
Р	16	

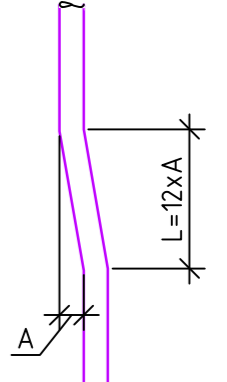
Колонна К-3.7, армирование колонны К-3.7, сечение а-а, б-б, в-в, схема перегиба арматуры



Согласовано
 Подп. и дата
 Инв. № подл.

Поз.	Эскиз
X8/228	
X8/173	
X8/163	
8/74	

Схема перегиба арматуры



Спецификация элементов колонны К-3.8

Поз.	Обозначение	Наименование	Кол.	Масса, ед., кг	Примечание
25/1077	ГОСТ 34028-2016	φ25 А500С, L=10770	4	415	165.99
25/908	ГОСТ 34028-2016	φ25 А500С, L=9080	8	35.01	280.07
X8/228	ГОСТ 34028-2016	φ8 А240, L=2280	47	0.9	42.33
X8/163	ГОСТ 34028-2016	φ8 А240, L=1630	7	0.64	4.51
X8/173	ГОСТ 34028-2016	φ8 А240, L=1730	38	0.68	25.97
8/74	ГОСТ 34028-2016	φ8 А240, L=770	45	0.3	13.69
14/55	ГОСТ 34028-2016	φ14 А500С, L=550	6	0.66	3.98
3д-2	см. лист 23	Закладная деталь 3д-2			
3д-3	см. лист 23	Закладная деталь 3д-3			
Б-1	ГОСТ 24379.1-2012	Болт 11М24х900 С245			
		Итого:			
	ГОСТ 26633-2015	Бетон В25/М41/Ф15, М			



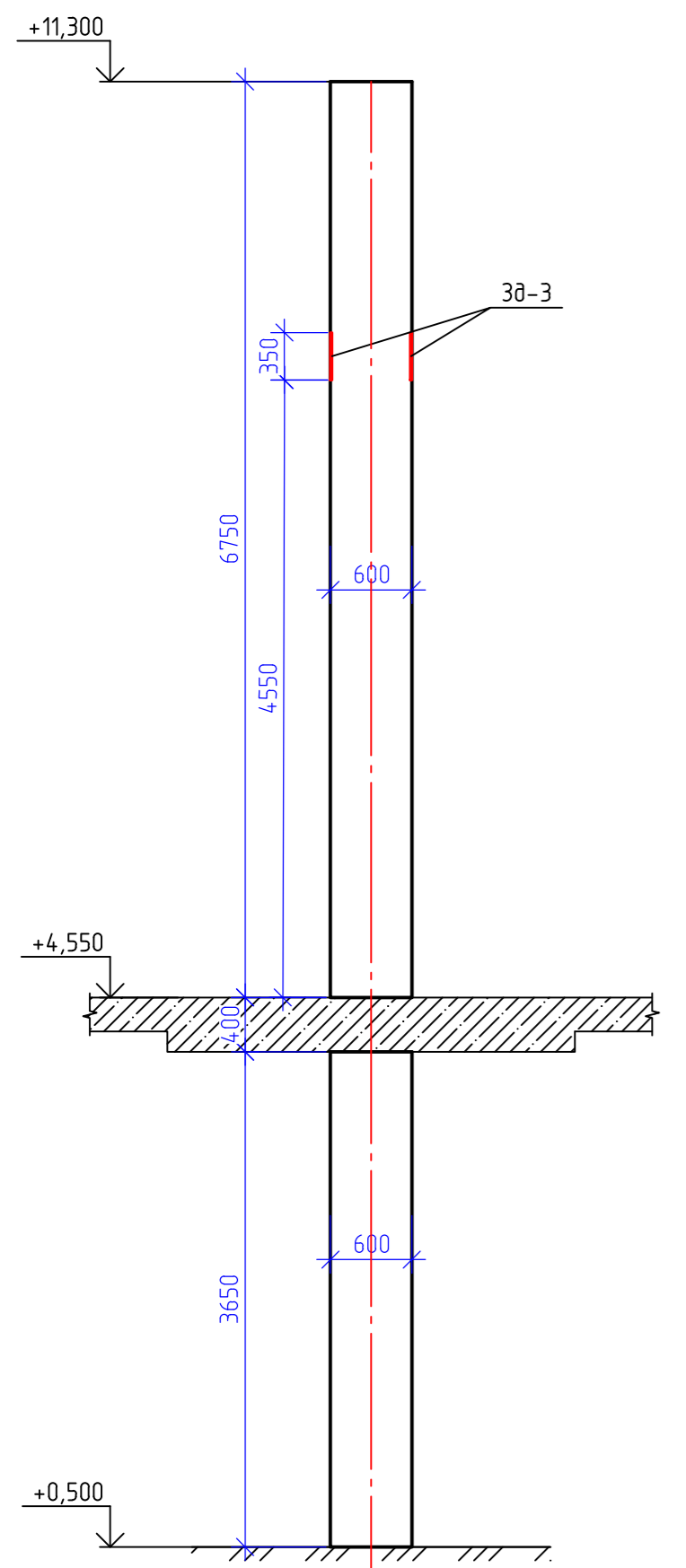
ГКО-1630/24-Р-КЖ2

Реконструкция плавательного бассейна "Дельфин" под семейный физкультурно-оздоровительный комплекс "Термолэнд-Дельфин" по адресу: г. Смоленск, ул. Кутузова, д. 2Г

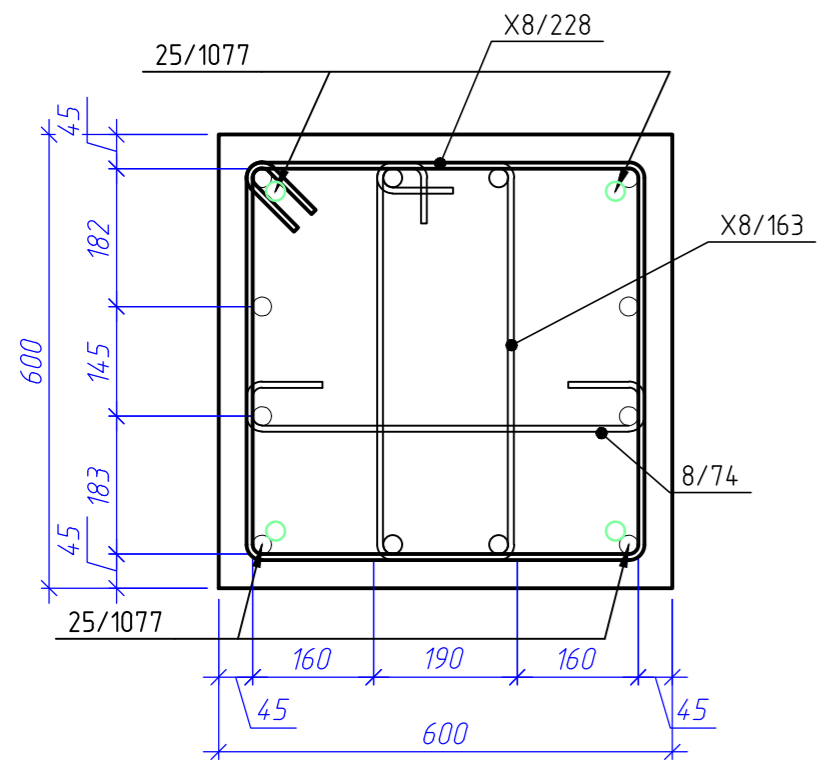
Изм.	Кол. уч.	Лист	№ док.	Подп.	Дата	Стадия	Лист	Листов
2	—	Зам	25-53		11.25	Р	17	
Разраб.	Костров				06.25			
Продерил	Кузнец							
ГИП	Белых				06.25			



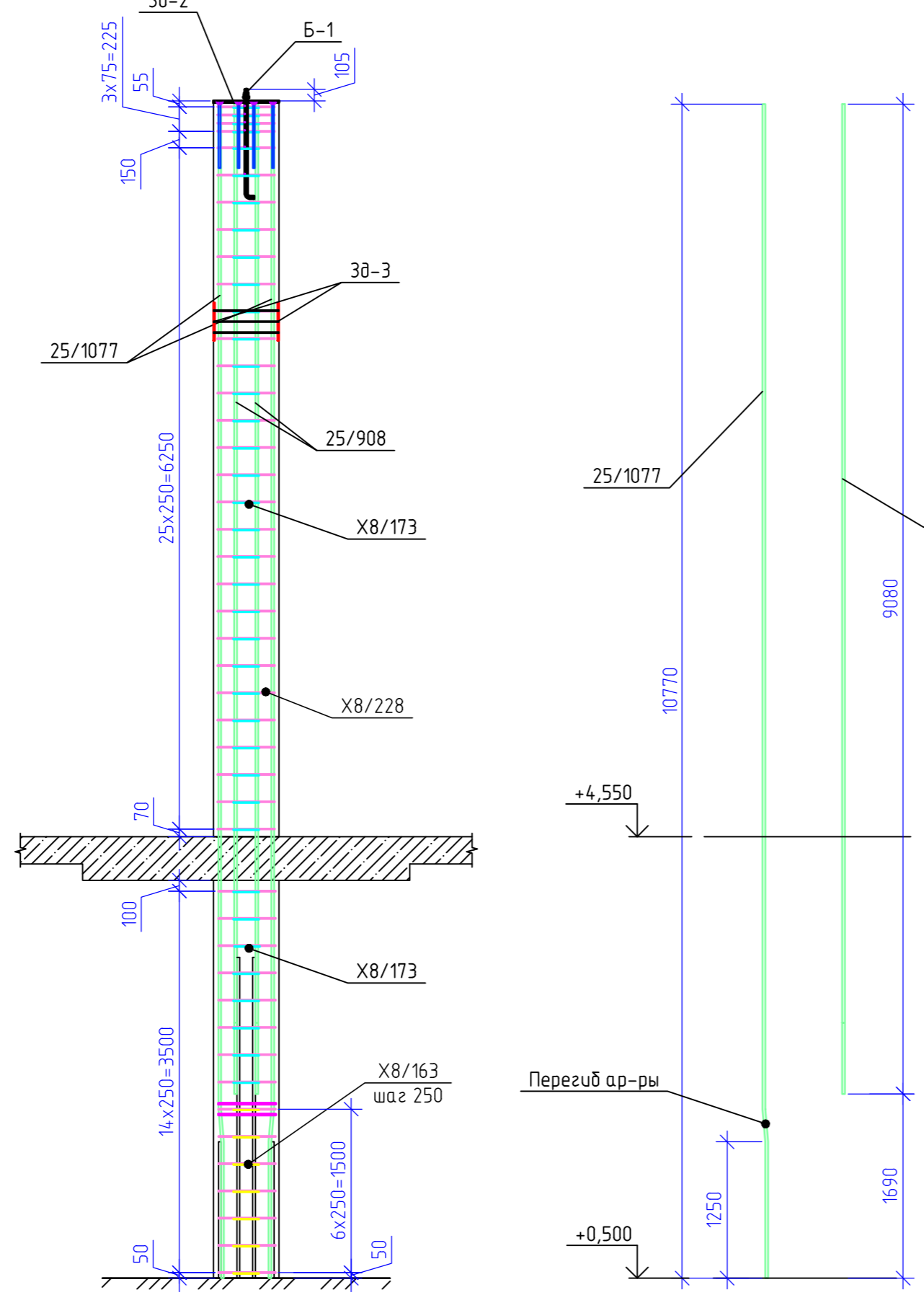
Армирование колонны К-3.8



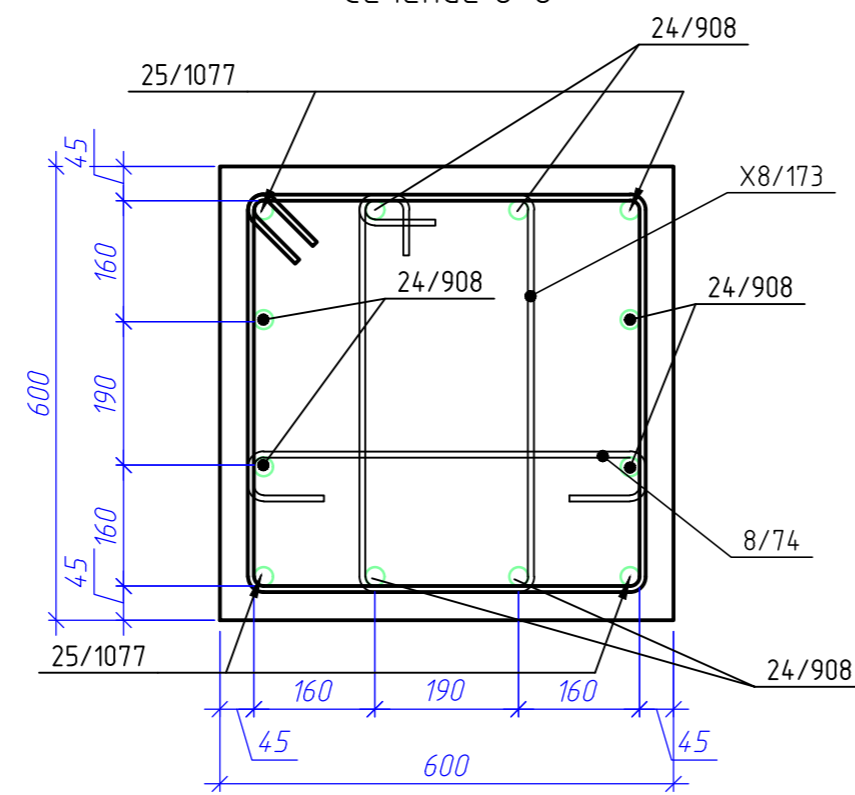
Сечение а-а



Армирование колонны К-3.8

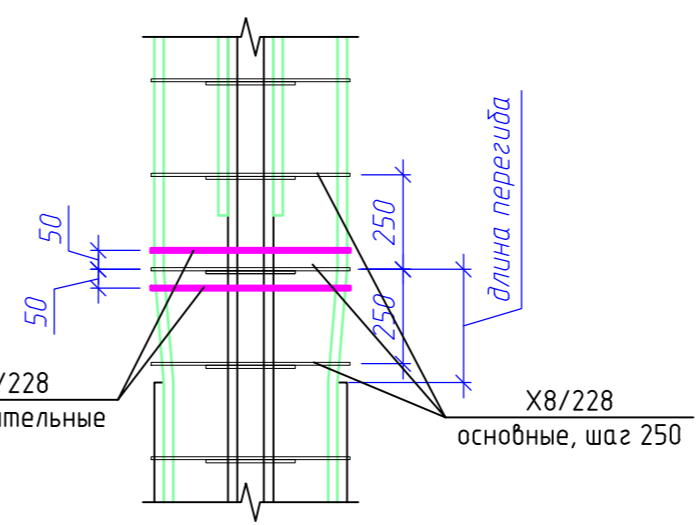


Сечение б-б



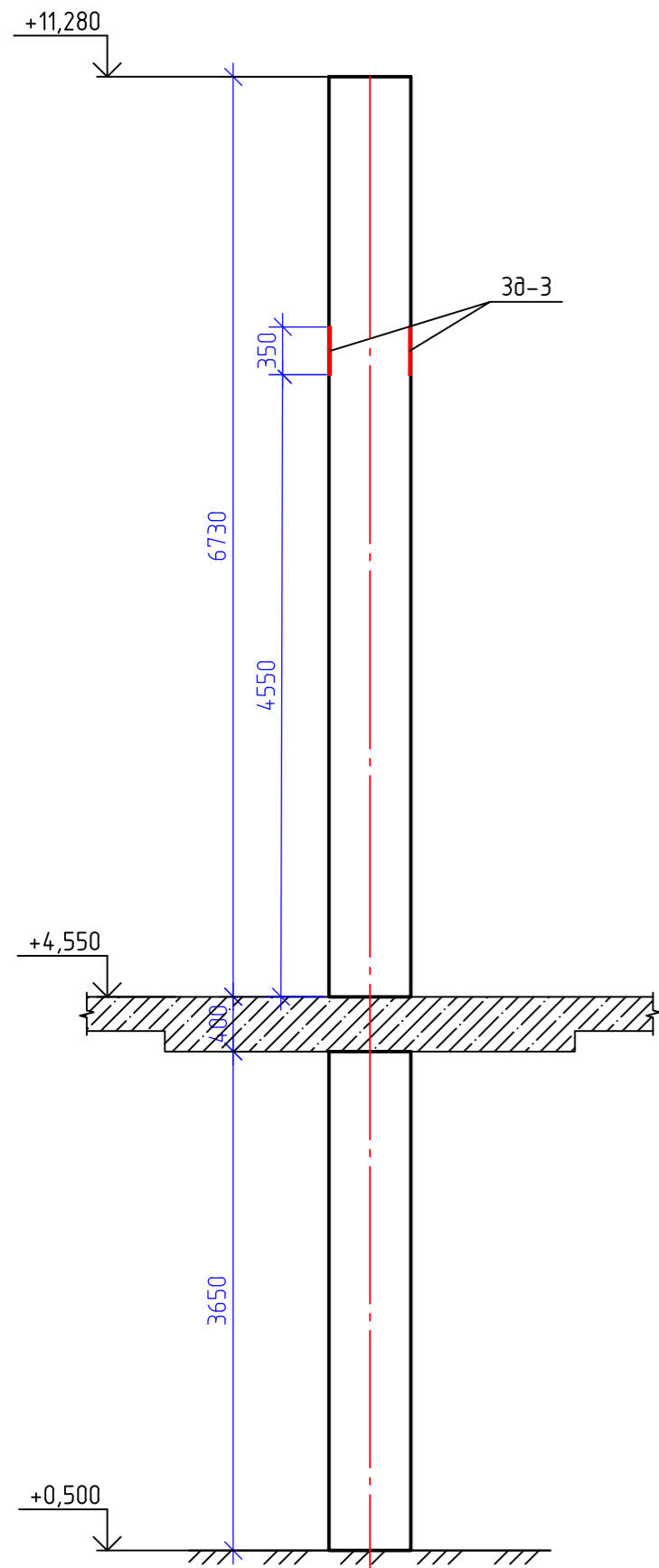
Перегиб ар-ры

Схема установки дополнительных хомутов в зоне перегиба продольной арматуры

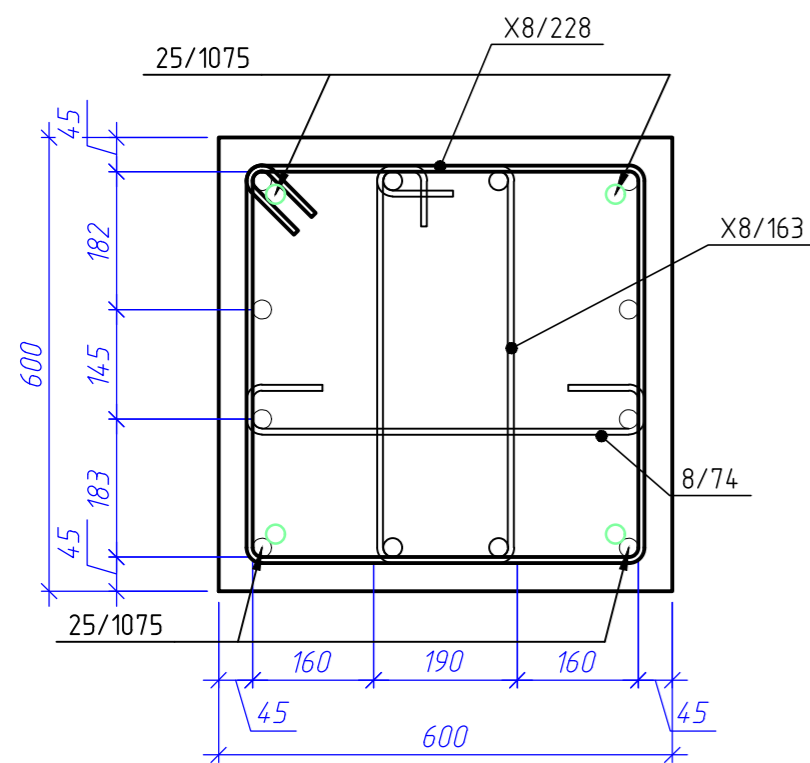


Согласовано
Взам. инв. №
Подп. и дата
Инв. № подл.

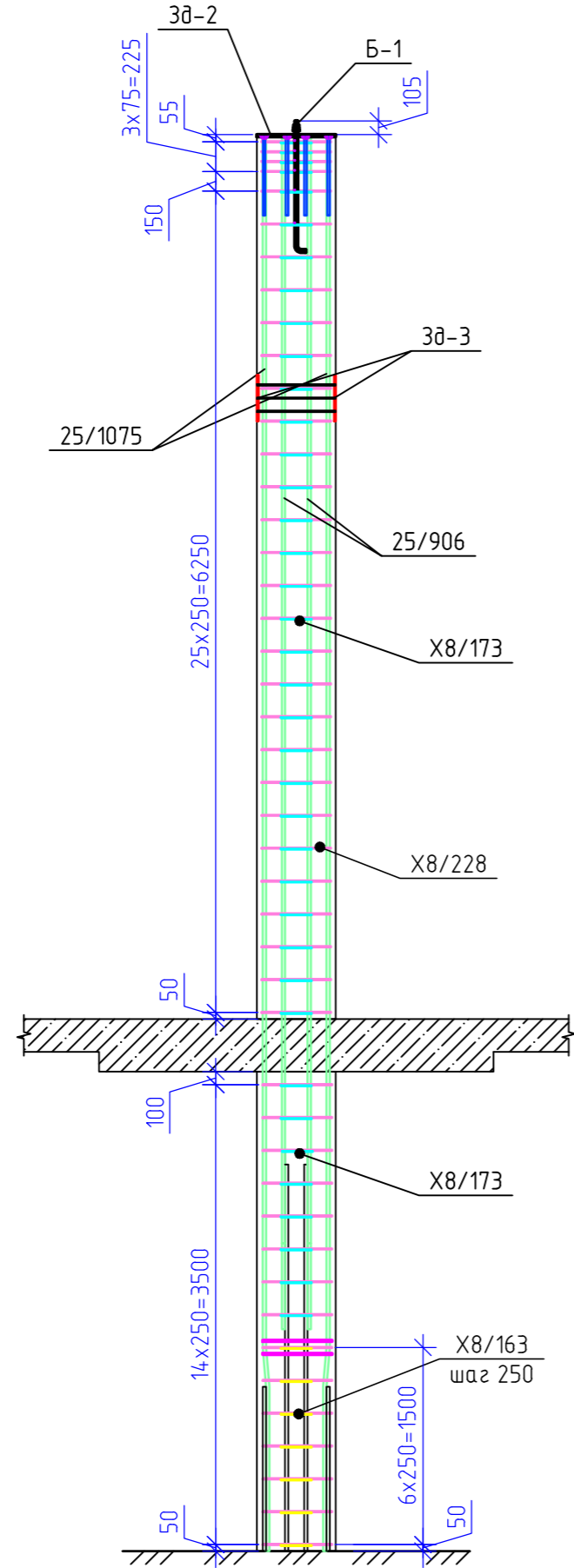
Колонна К-3.9



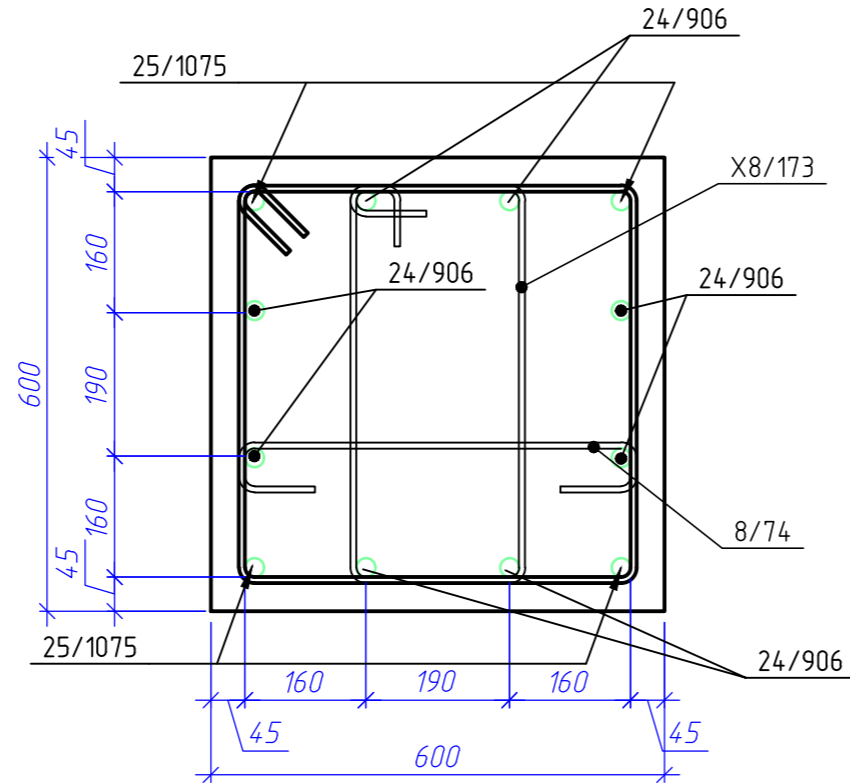
Сечение а-а



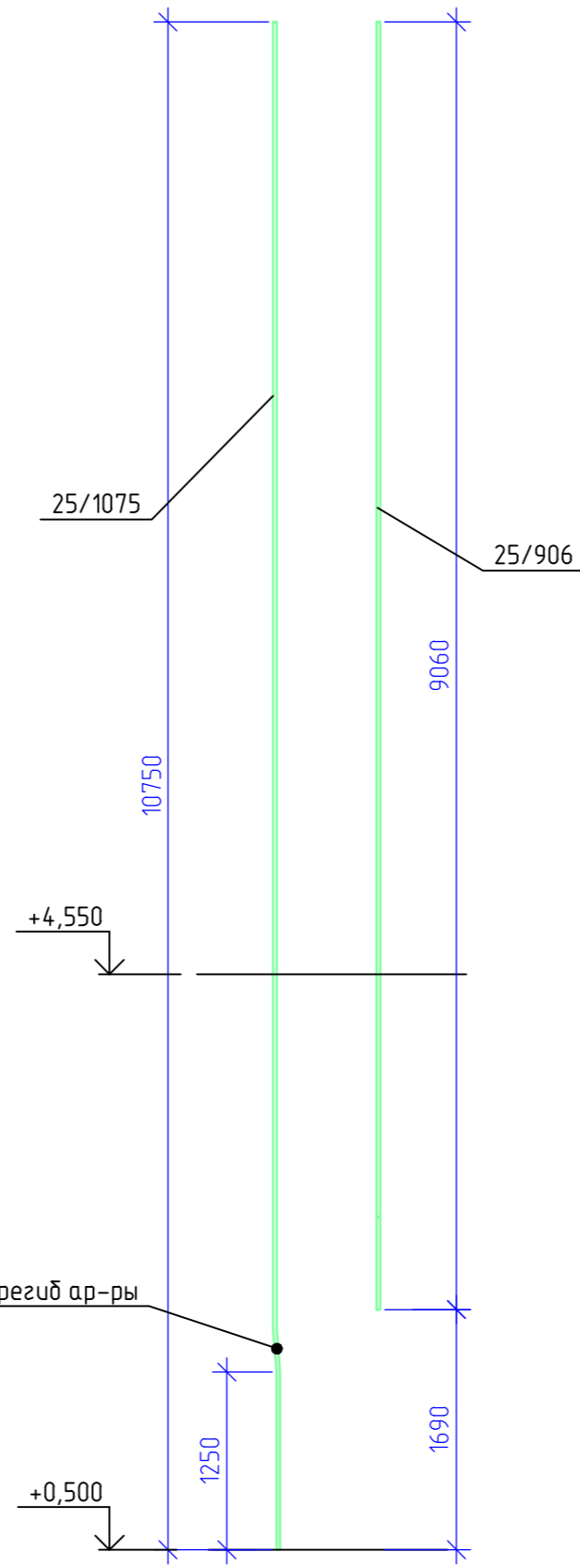
Армирование колонны К-3.9



Сечение б-б



Перегиб ар-ры



Сечение в-в

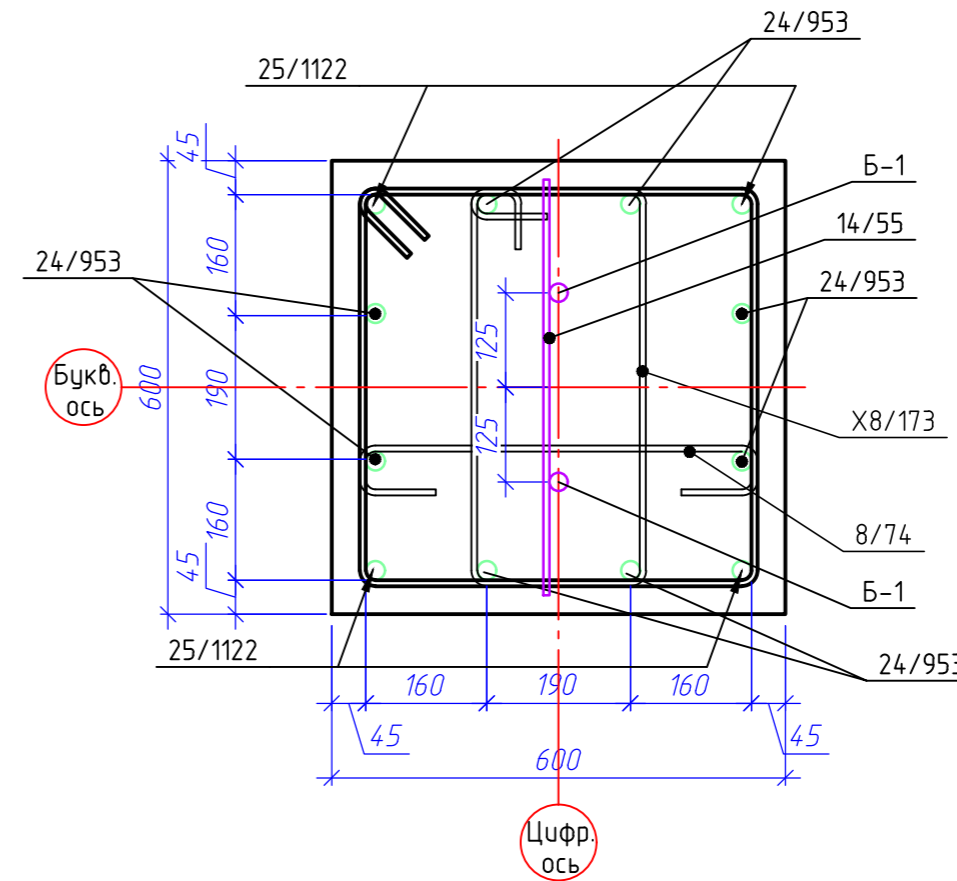
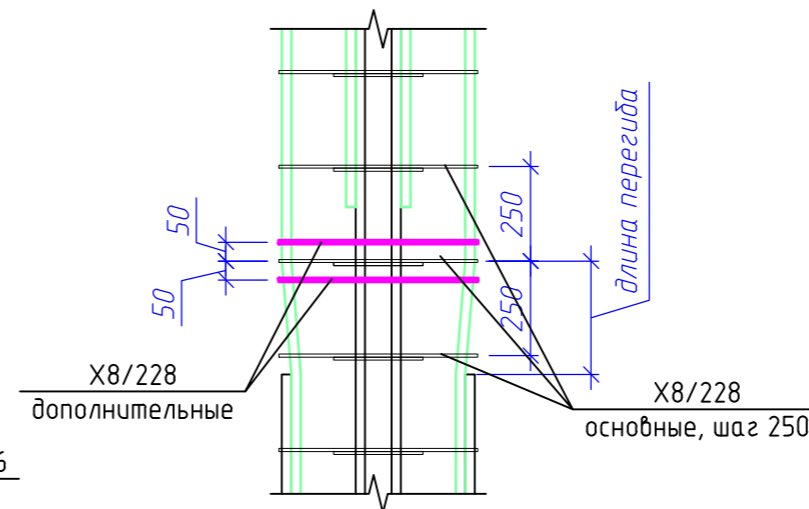


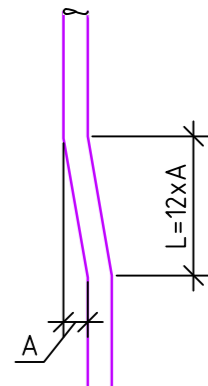
Схема установки дополнительных хомутов в зоне перегиба продольной арматуры



Ведомость деталей

Поз.	Эскиз
X8/228	
X8/173	
X8/163	
8/74	

Схема перегиба арматуры



Спецификация элементов колонны К-3.9

Поз.	Обозначение	Наименование	Кол.	Масса, ед, кг	Примечание
25/1075	ГОСТ 34028-2016	φ25 А500С, L=10750	4	41.42	165.68
25/906	ГОСТ 34028-2016	φ25 А500С, L=9060	8	34.93	279.45
X8/228	ГОСТ 34028-2016	φ8 А240, L=2280	47	0.9	42.33
X8/163	ГОСТ 34028-2016	φ8 А240, L=1630	7	0.64	4.51
X8/173	ГОСТ 34028-2016	φ8 А240, L=1730	38	0.68	25.97
8/74	ГОСТ 34028-2016	φ8 А240, L=770	45	0.3	13.69
14/55	ГОСТ 34028-2016	φ14 А500С, L=550	6	0.66	3.98
3д-2	см. лист 23	Закладная деталь 3д-2			
3д-3	см. лист 23	Закладная деталь 3д-3			
Б-1	ГОСТ 24379.1-2012	Болт 11М24х900 С245			
В ПРОИЗВОДСТВО РАБОТ Итого: ДАТА 19.01.2026 № ЗАДАЧИ С-28 Бетон В25/М4 175, М					
ГОСТ 26633-2015					



ГКО-1630/24-Р-КЖ2

Реконструкция плавательного бассейна "Дельфин" под семейный физкультурно-оздоровительный комплекс "Термолэнд-Дельфин" по адресу: г. Смоленск, ул. Кутузова, д. 2Г

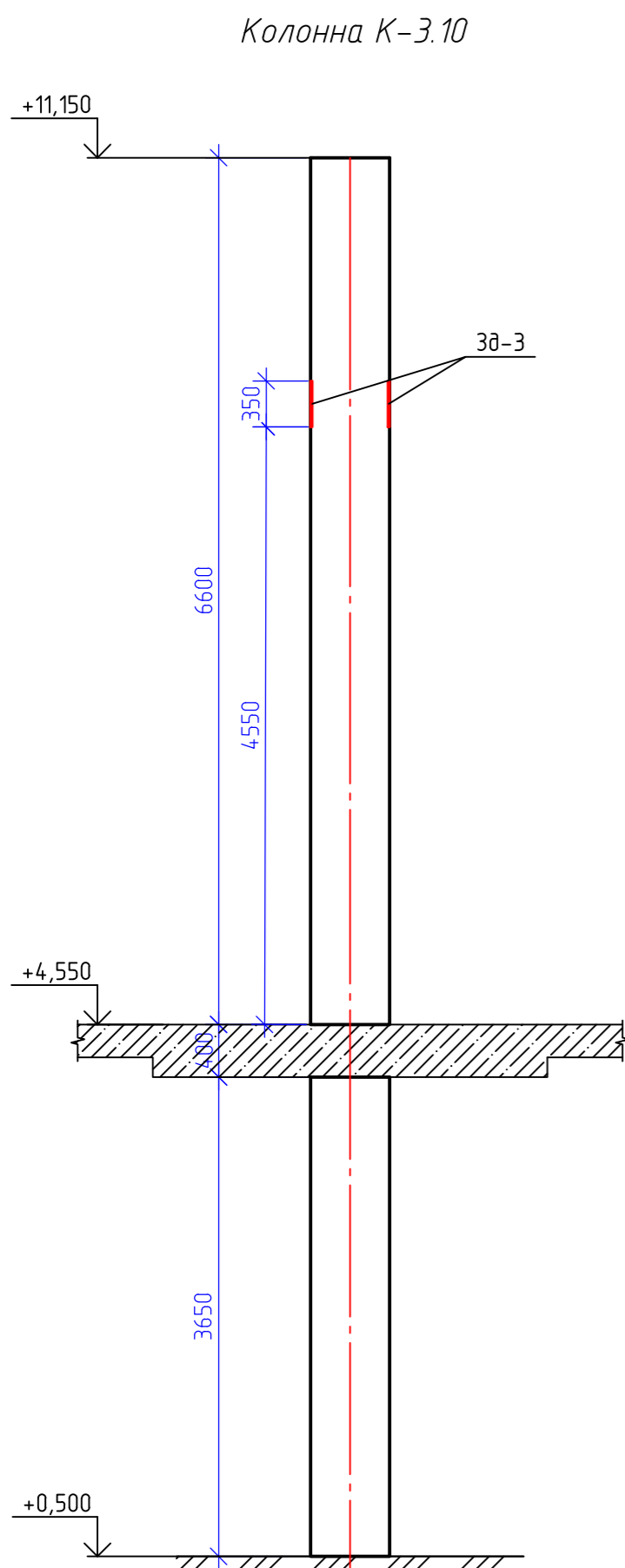
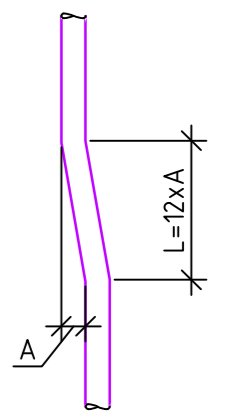
Изм.	Кол. уч.	Лист	№ док.	Подп.	Дата	Стадия	Лист	Листов
2	—	Зам	25-53		11.25	Р	18	
Разраб.	Костров	06.25						
Продерил	Кузнец							
ГИП	Белых	06.25			06.25			

ПРОМСПЕЦПРОЕКТ
СТРОИТЕЛЬНЫЙ ПРОЕКТИРОВАНИЕ

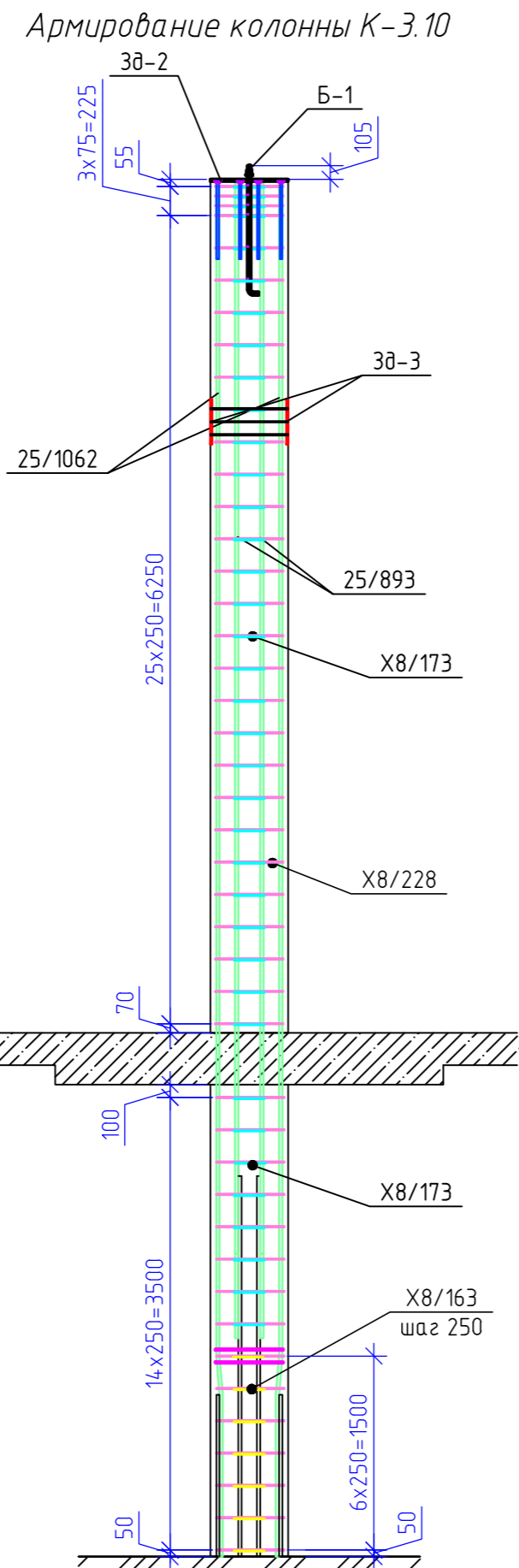
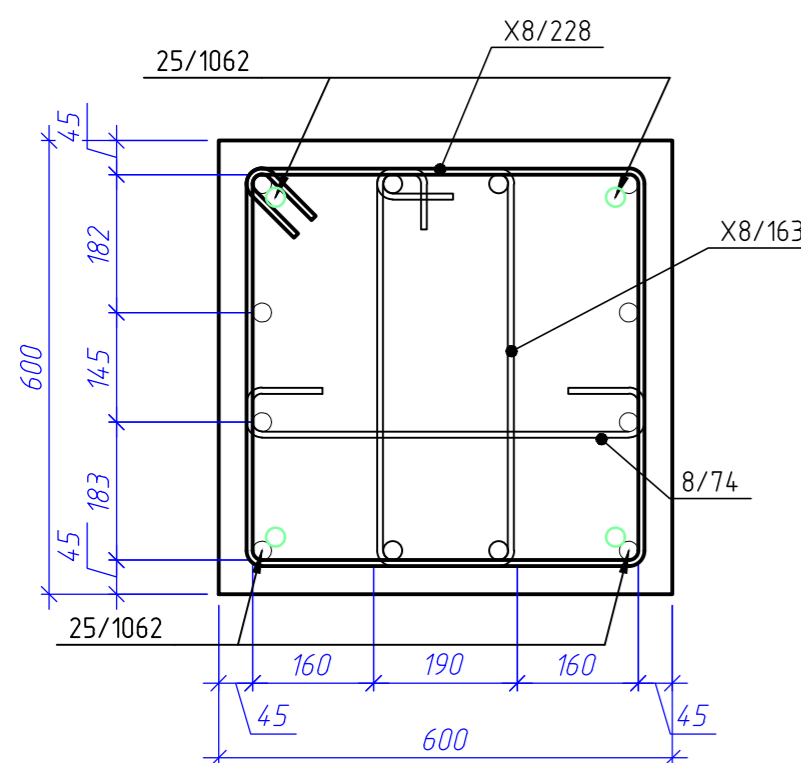
Инв. № подл. Подп. и дата. Взам. инв. №. Согласовано

Поз.	Эскиз
X8/228	
X8/173	
X8/163	
8/74	

Схема перегиба арматуры



Сечение а-а



Сечение б-б

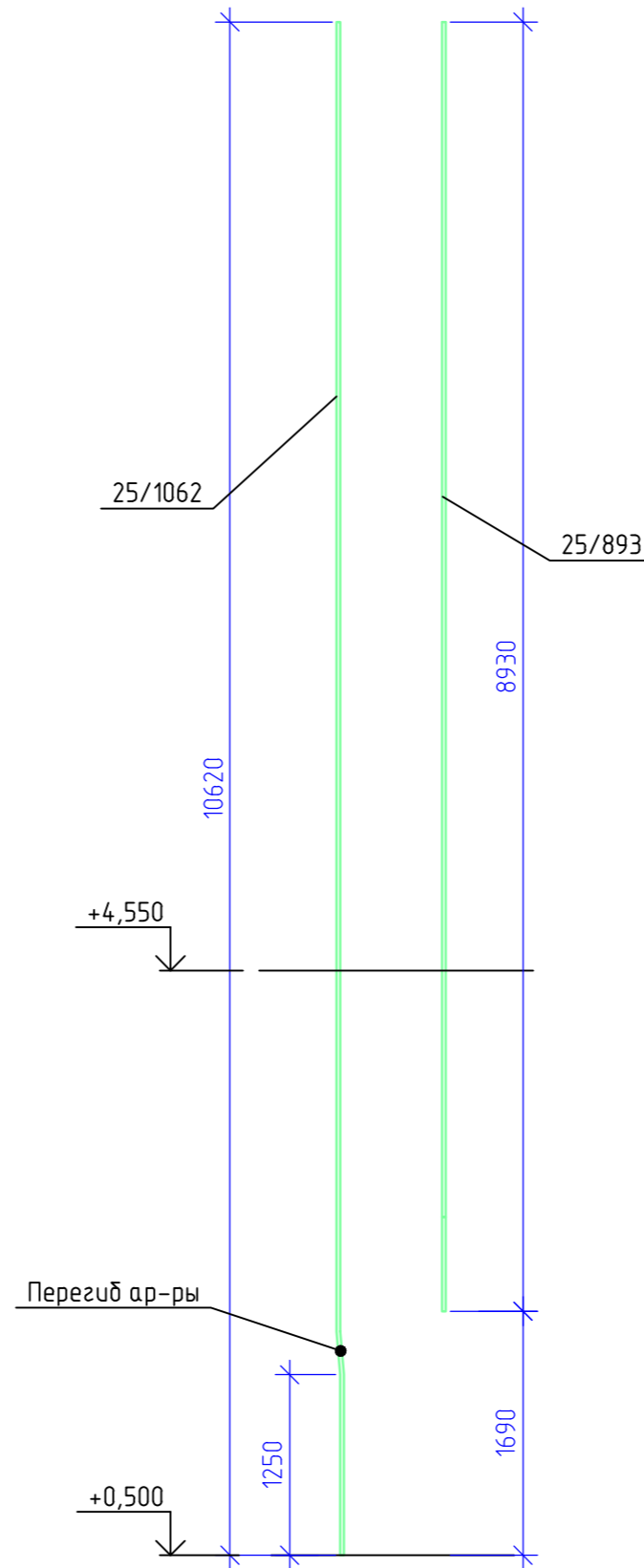
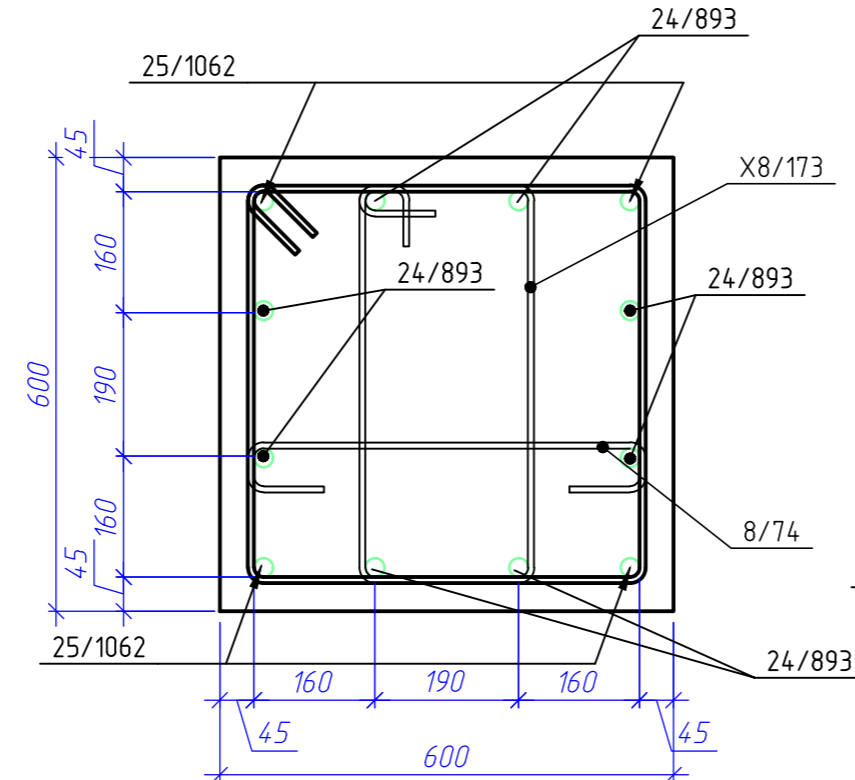
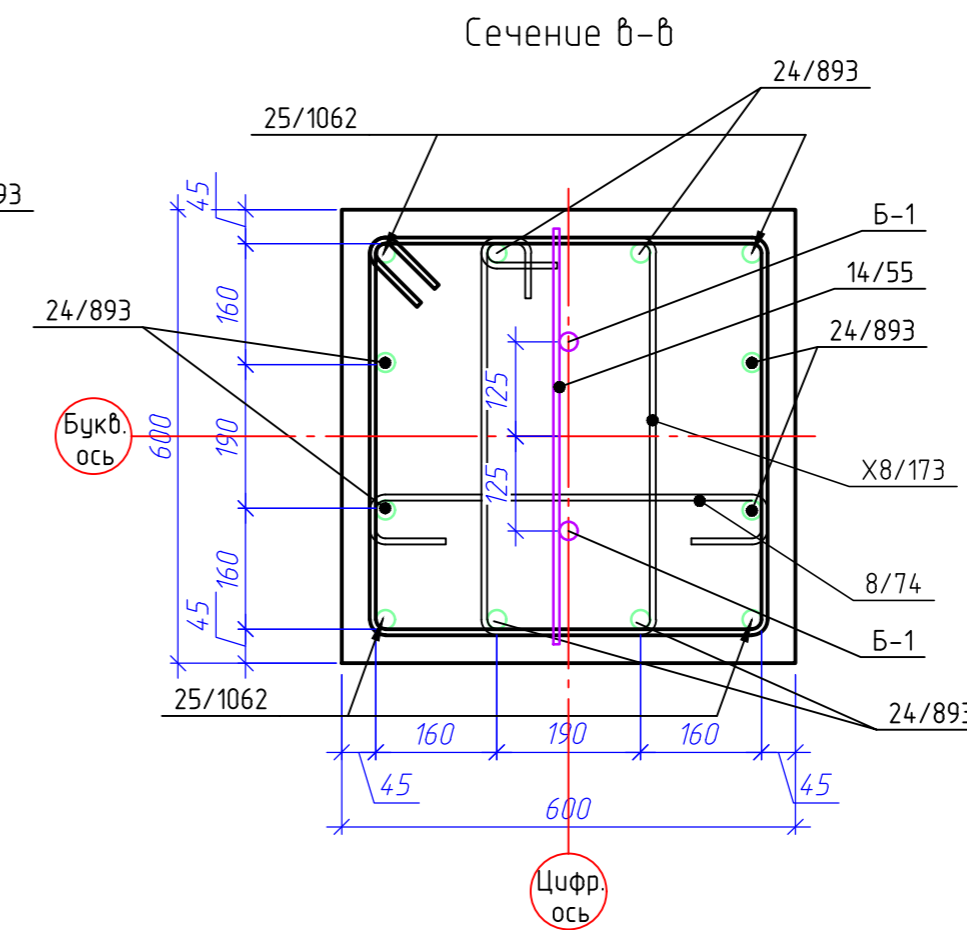
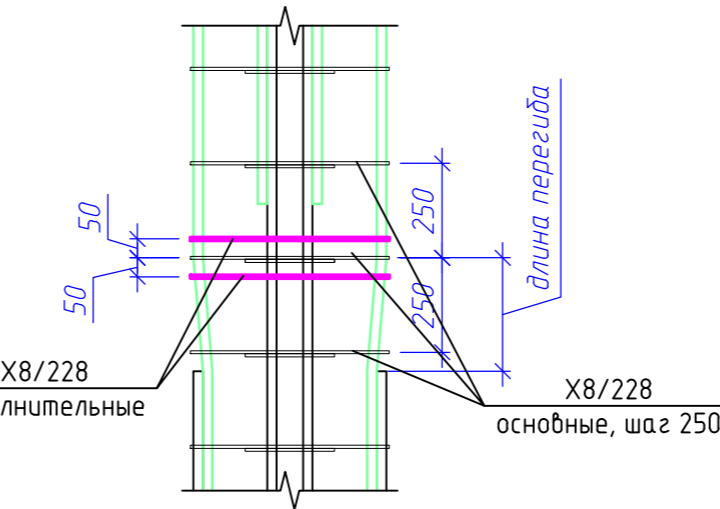


Схема установки дополнительных хомутов в зоне перегиба продольной арматуры



Спецификация элементов колонны К-3.10

Поз.	Обозначение	Наименование	Кол.	Масса, ед, кг	Примечание
25/1062	ГОСТ 34028-2016	φ25 А500С, L=10620	4	40.92	163.68
25/893	ГОСТ 34028-2016	φ25 А500С, L=8930	8	34.43	275.44
X8/228	ГОСТ 34028-2016	φ8 А240, L=2280	46	0.9	41.43
X8/163	ГОСТ 34028-2016	φ8 А240, L=1630	7	0.64	4.51
X8/173	ГОСТ 34028-2016	φ8 А240, L=1730	37	0.68	25.28
8/74	ГОСТ 34028-2016	φ8 А240, L=770	44	0.3	13.38
14/55	ГОСТ 34028-2016	φ14 А500С, L=550	6	0.66	3.98
3д-2	см. лист 23	Закладная деталь 3д-2			
3д-3	см. лист 23	Закладная деталь 3д-3			
Б-1	ГОСТ 24379.1-2012	Болт 11М24х900 С245			
		Итого:			
	ГОСТ 26633-2015	Бетон В25/М41/15, F150			



В ПРОИЗВОДСТВО РАБОТ
 Дата: 19.01.2026
 № ЗАДАЧИ: С-28

ГКО-1630/24-Р-КЖ2

Реконструкция плавательного бассейна "Дельфин" под семейный физкультурно-оздоровительный комплекс "Термолэнд-Дельфин" по адресу: г. Смоленск, ул. Кутузова, д. 2Г

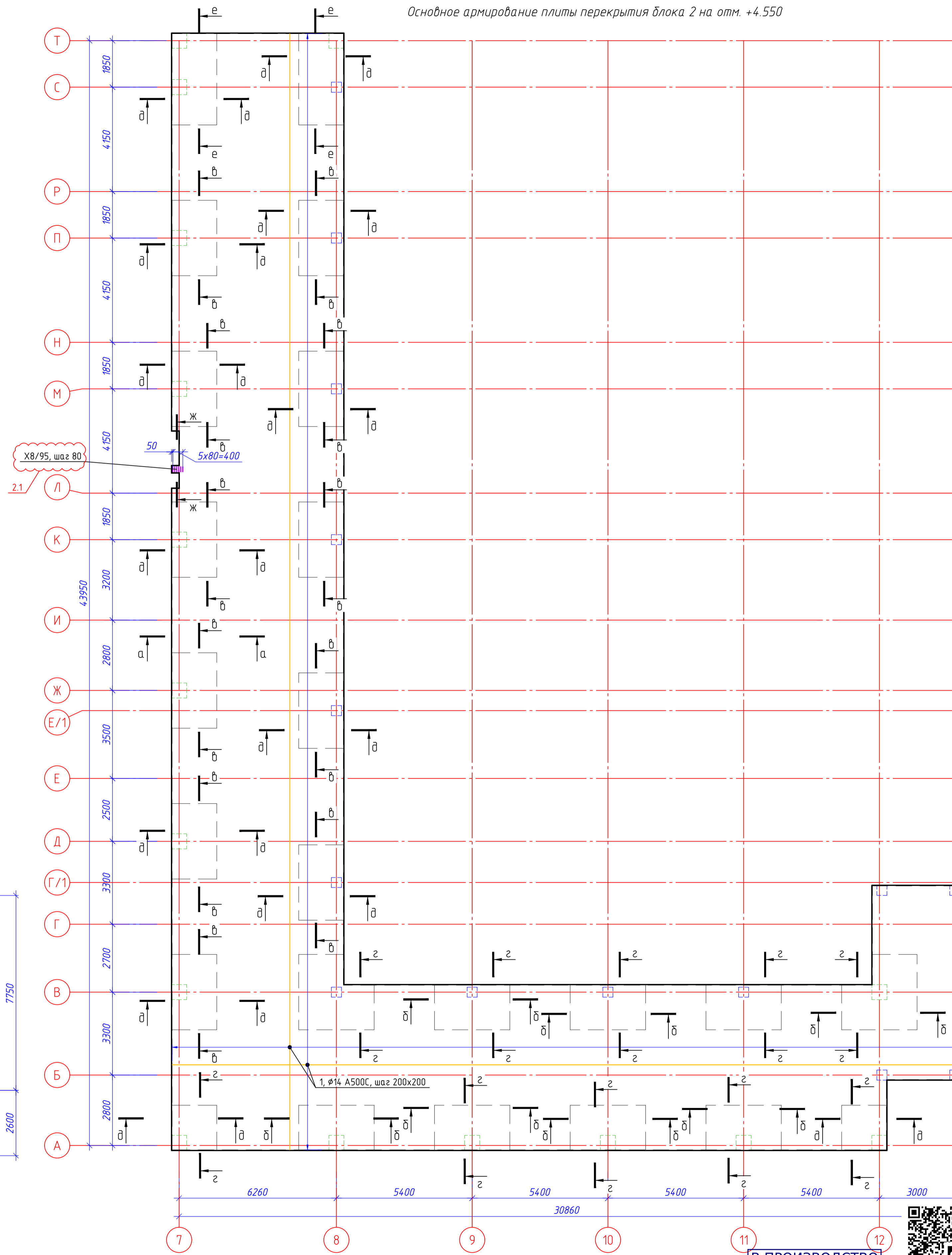
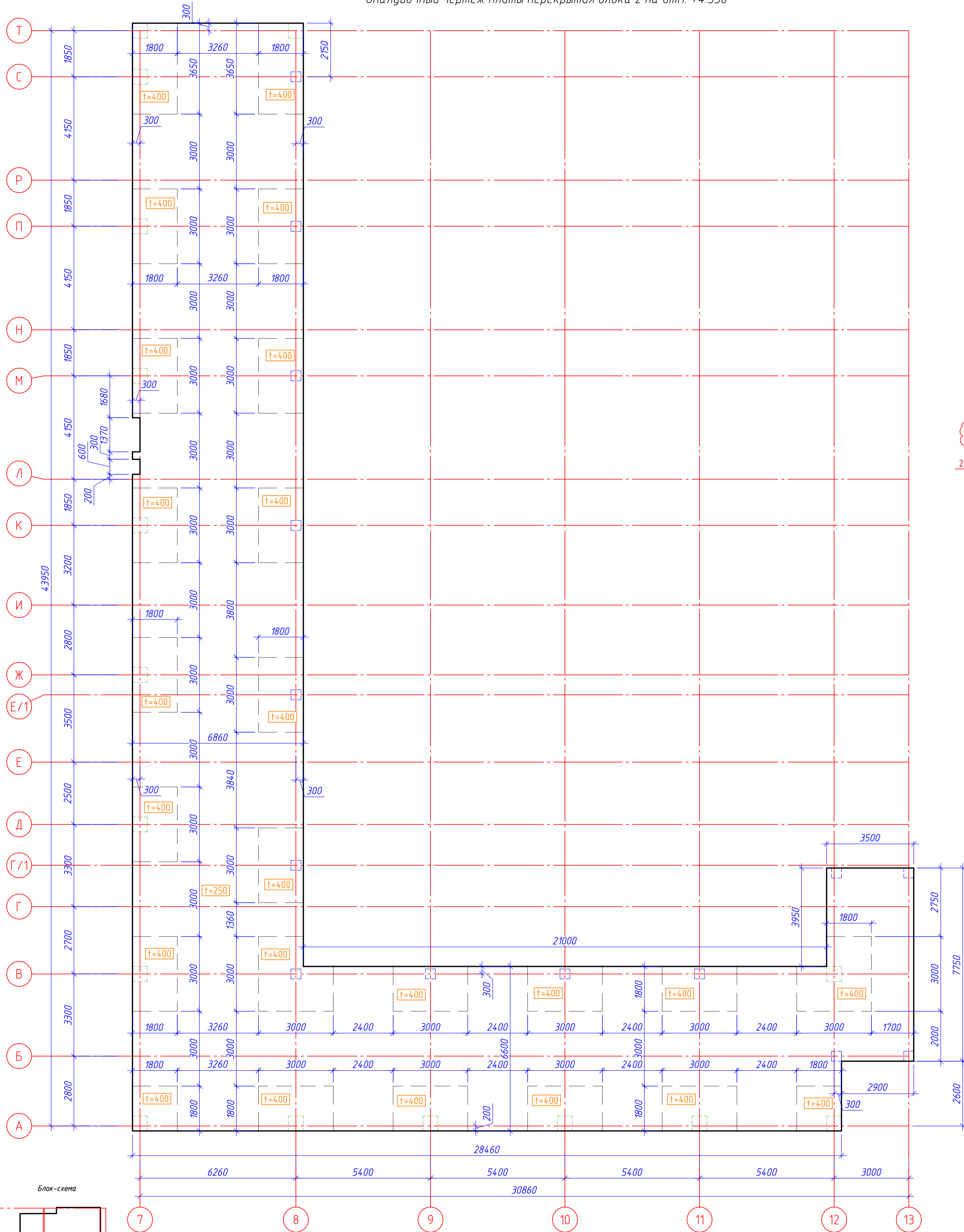
Изм.	Кол. уч.	Лист	№ док.	Подп.	Дата	Стадия	Лист	Листов
2	—	Зам	25-53		11.25			
Разраб.	Костров				06.25			
Продерил	Кузнец							
					06.25			
ГИП	Белых				06.25			

Конструкции железобетонные

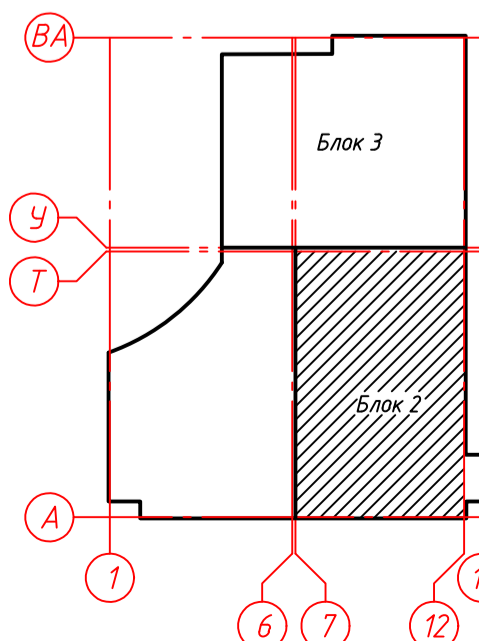
Колонна К-3.10, армирование колонны К-3.10, сечение а-а, б-б, в-в, схема перегиба арматуры

ПРОМСПЕЦПРОЕКТ
 СТРОИТЕЛЬНОЕ ПРОЕКТИРОВАНИЕ

Согласовано
 Взам. инв. №
 Подп. и дата
 Инв. № подл.



Инв. № подл. Подп. и дата. Взам. инв. №. Согласовано.

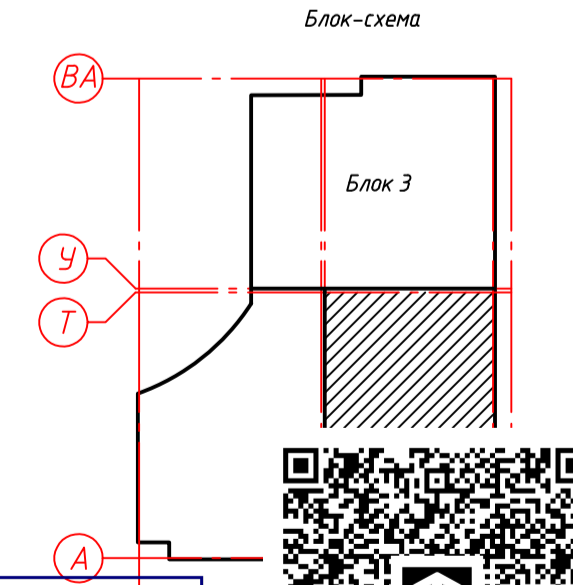
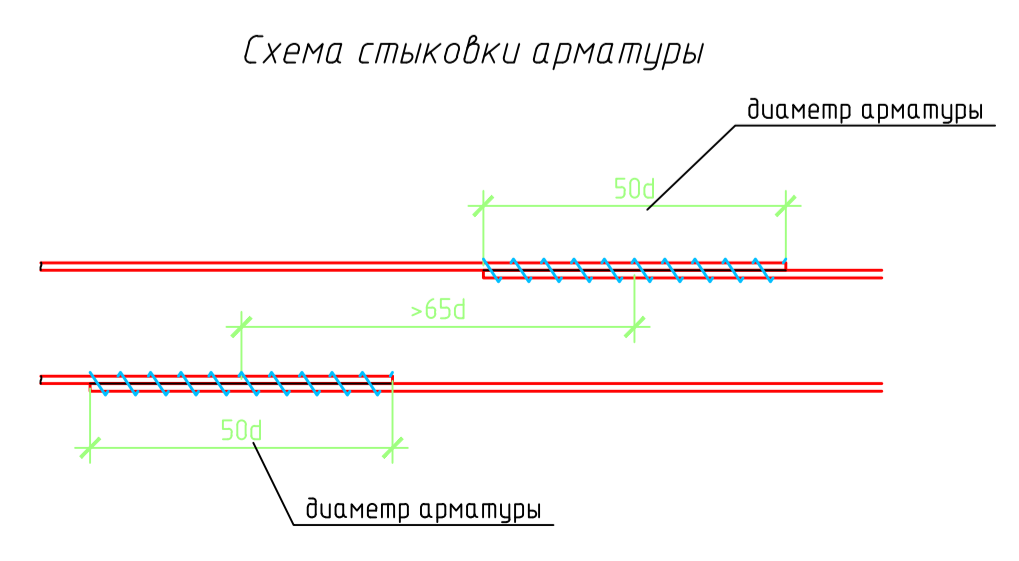
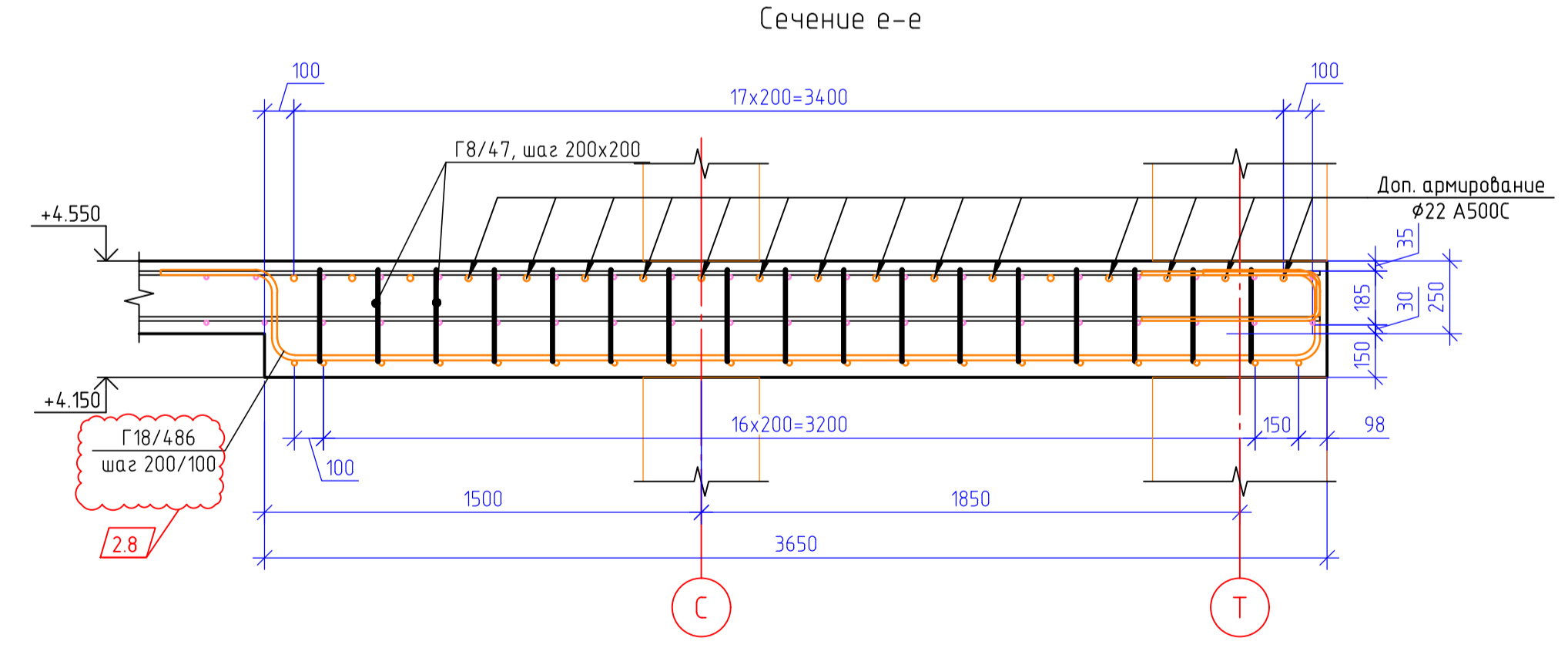
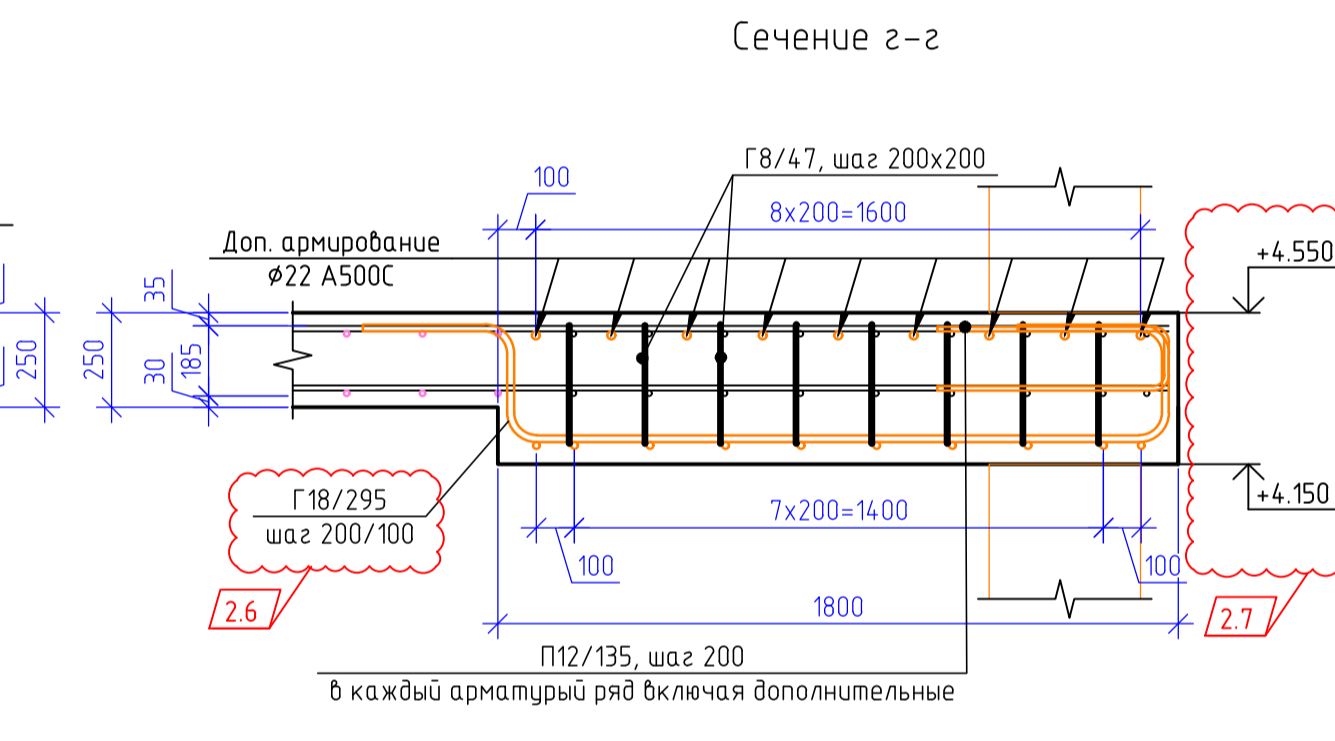
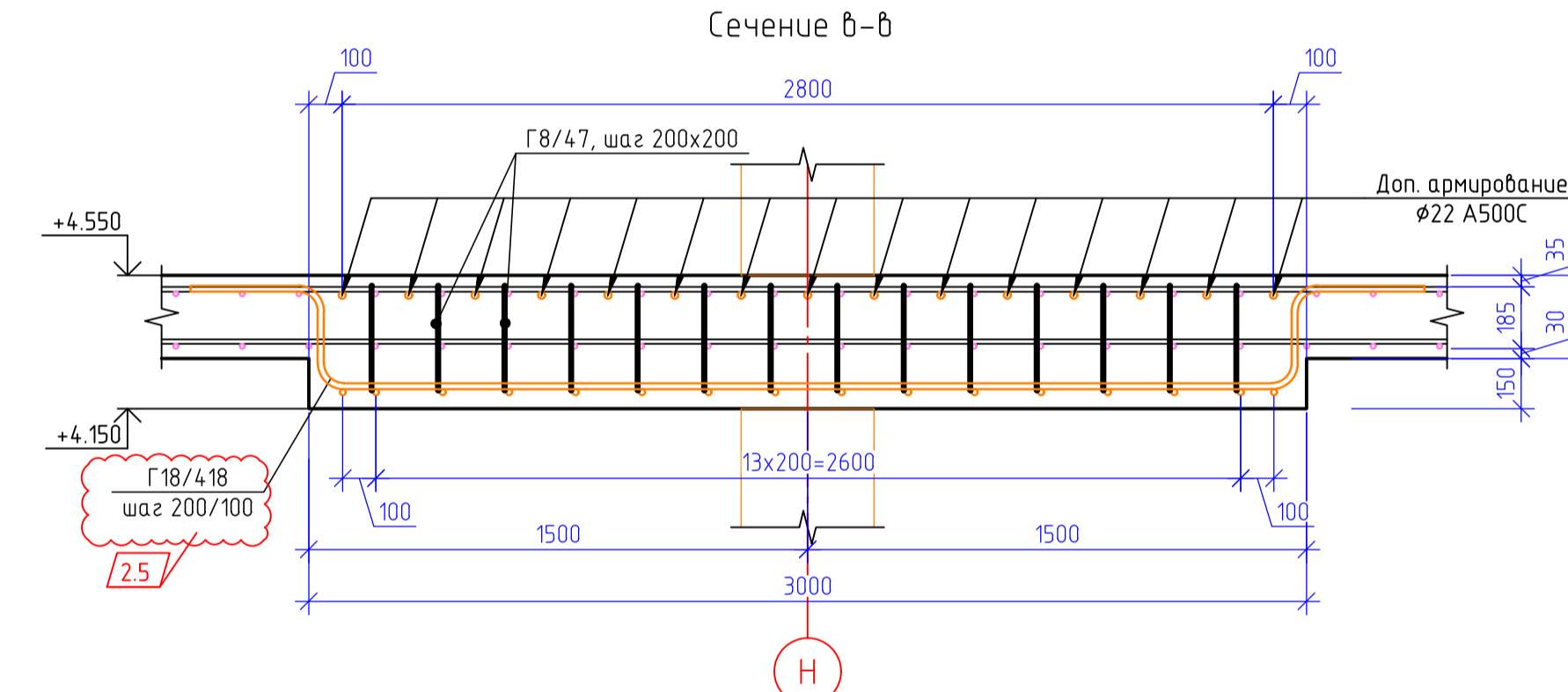
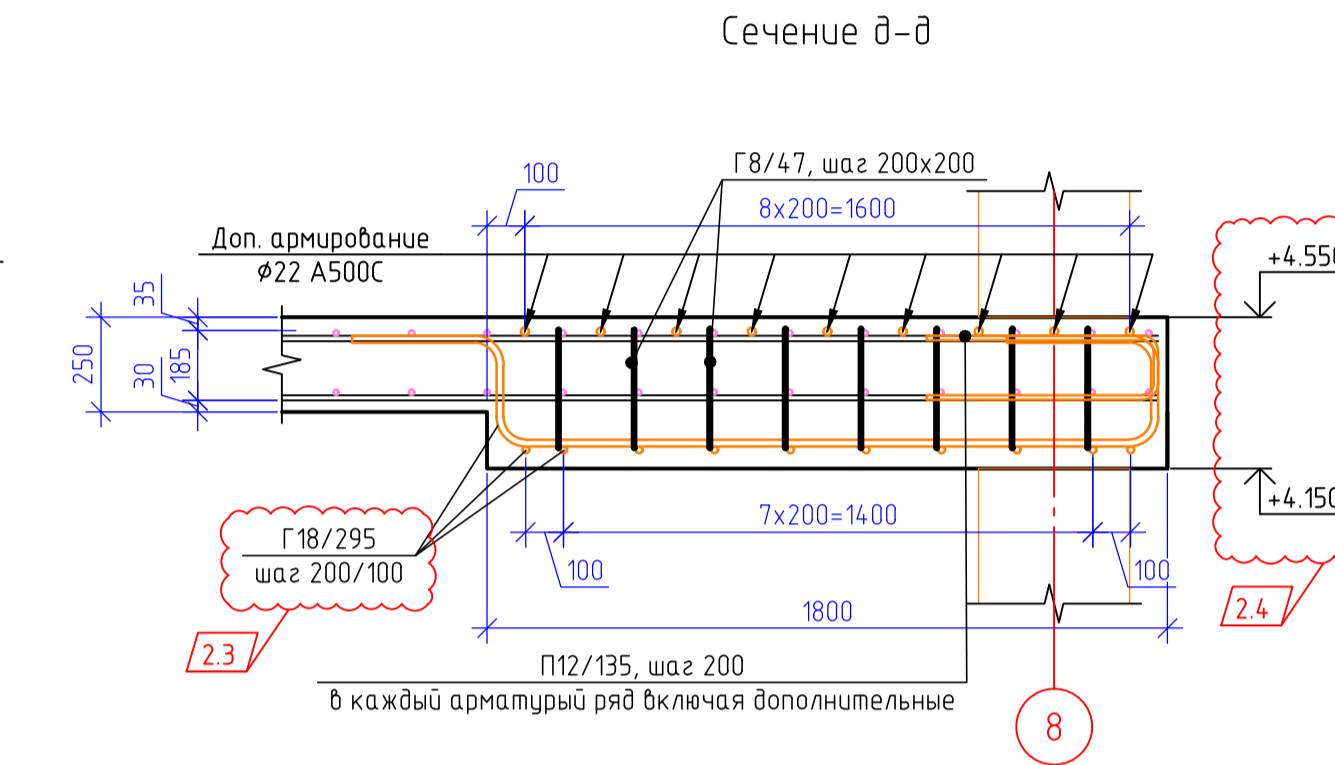
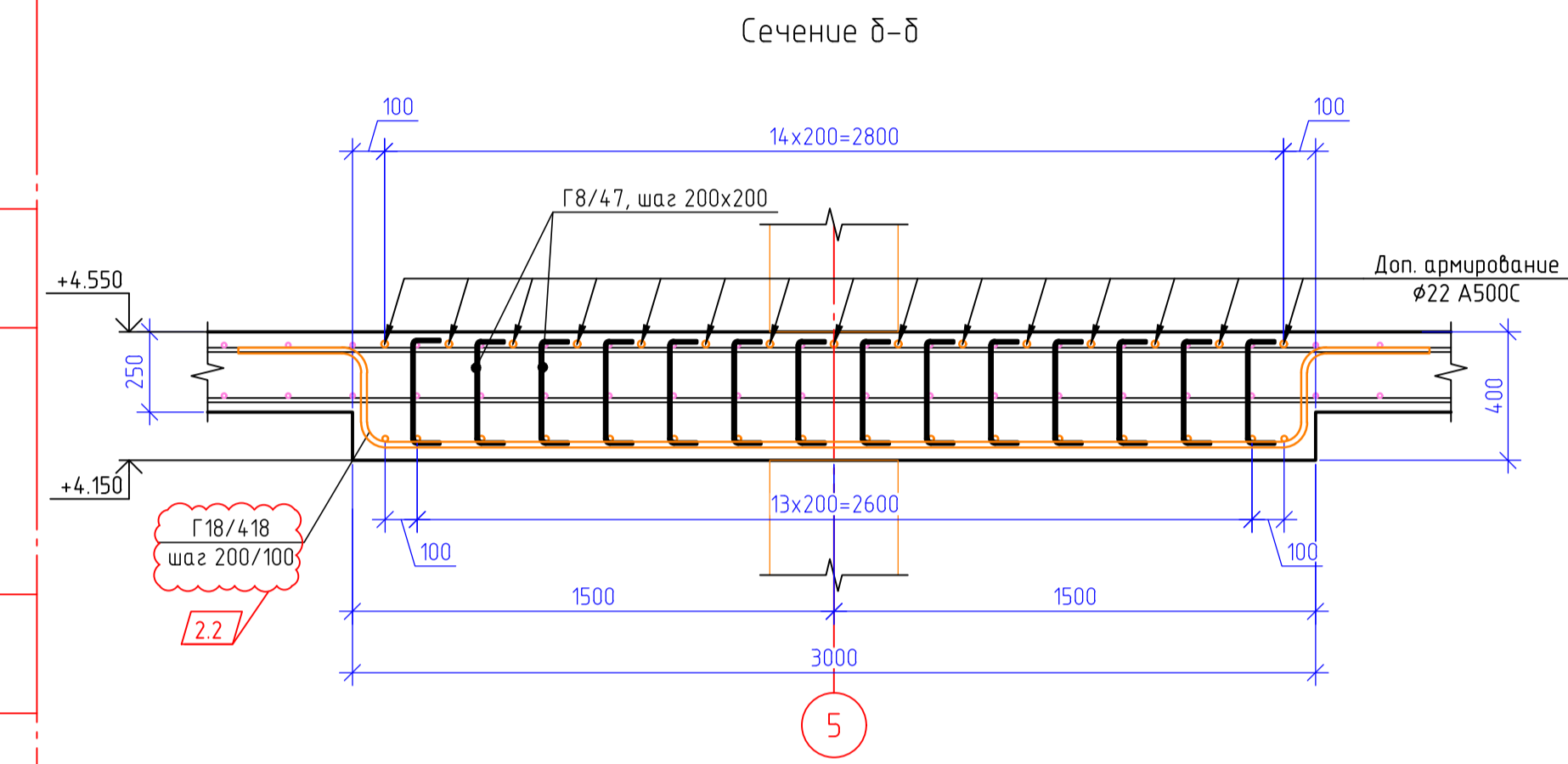
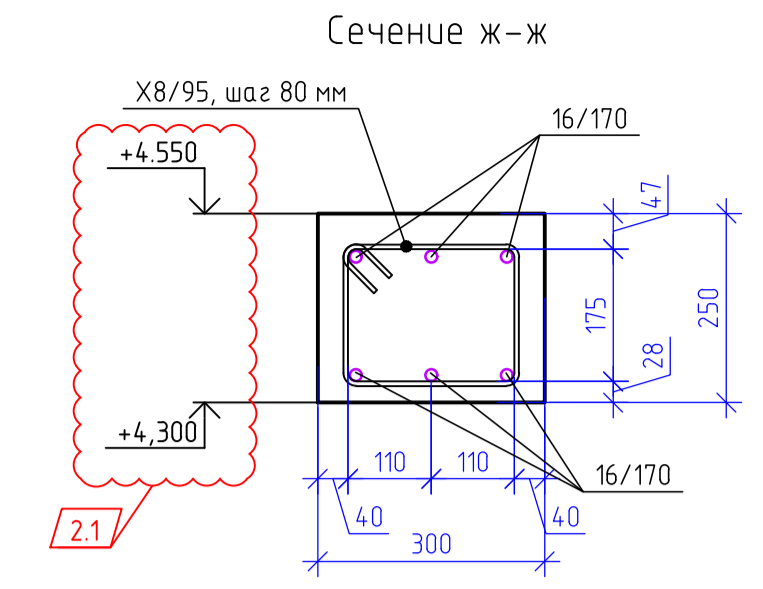
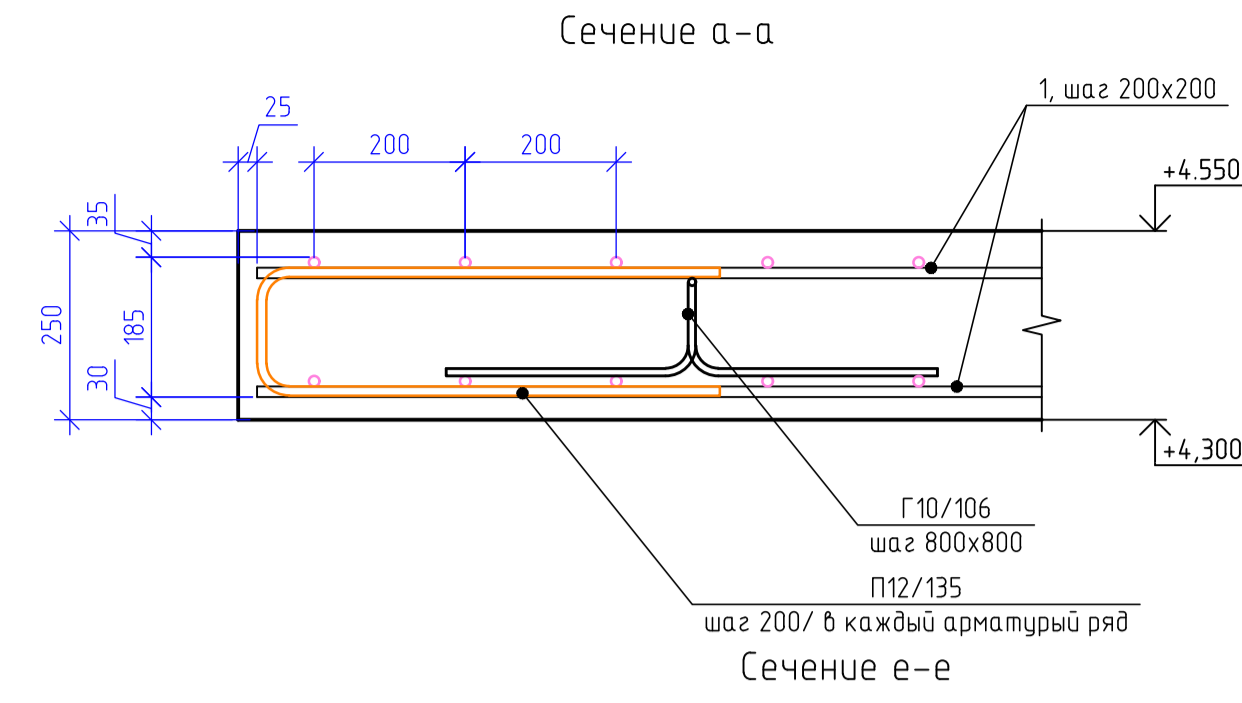
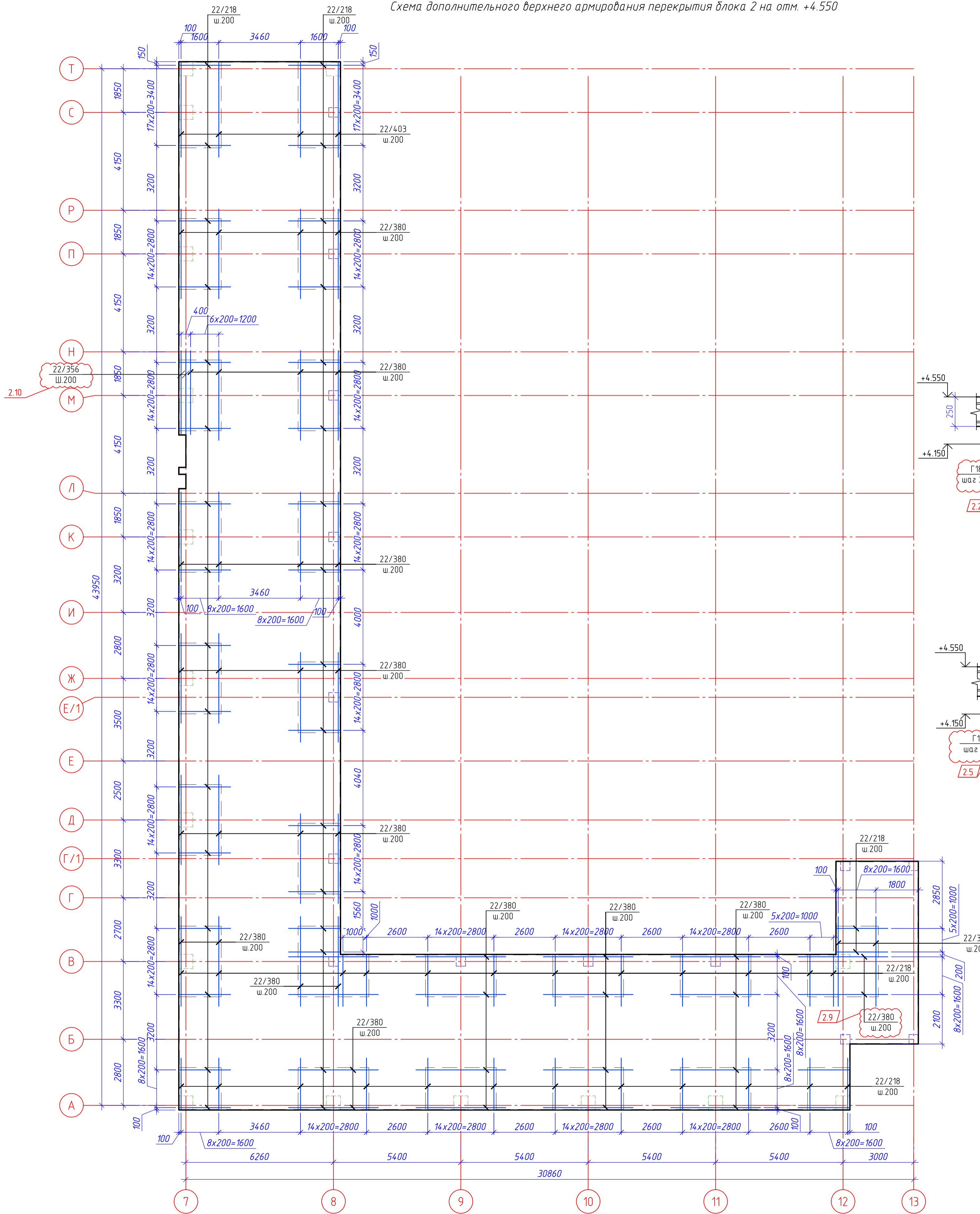


В ПРОИЗВОДСТВО РАБОТ
ДАТА: 19.01.2026
№ ЗАДАЧИ: С-28



- Примечание:
- Общие данные см. лист 1
 - Данный лист читать совместно с листами 21,22
 - Перекрытия монолитные железобетонные толщиной 250 мм, калителли толщиной 400 мм
 - Основное армирование перекрытия $\phi 14$ А500С, шаг 200x200
 - Соединение арматуры выполнять нахлестом. Количество стыкуемых стержней в одном сечении, не должно превышать 50%
 - Арматурные стержни соединять вязальной проволокой $\phi 12$ мм. Соединение выполнять в шахматном порядке через пересечение

ГКО-1630/24-Р-КЖ2		Реконструкция плавательного бассейна "Дельфин" под семейный физкультурно-оздоровительный комплекс "Термалэнд-Дельфин" по адресу: г. Смоленск, ул. Кутузова, д. 2Г	
2	Зам	25-53	11.25
Изм.	Кол. чл.	Лист № док	Арм. Дата
Разраб.	Костров		06.25
Проверил	Кузнец		
Конструкции железобетонные		Стадия	Лист
		Р	20
Опалубочный чертеж плиты перекрытия блока 2 на отм. +4.550, основное армирование плиты перекрытия блока 2 на отм. +4.550		ПРОМСПЕЦПРОЕКТ СМЕРТНОЕ ПРОЕКТИРОВАНИЕ	
ГИП	Белых	06.25	06.25



В ПРОИЗВОДСТВО РАБОТ
 ДАТА: 19.01.2026
 № ЗАДАЧИ: С-28



- Примечание:
- Общие данные см. лист 1
 - Данный лист читать совместно с листами 20, 22
 - Перекрытие монолитное железобетонное толщиной 250 мм, капители толщиной 400 мм
 - Основное армирование перекрытия $\Phi 14$ А500С, шаг 200x200
 - Соединение арматуры выполнять нахлестом. Количество стыкуемых стержней в одном сечении, не должно превышать 50%
 - Арматурные стержни соединять вязальной проволокой $\Phi 12$ мм. Соединение выполнять в шахматном порядке через пересечение
 - Деталь П12/135 устанавливать в свободные торцы элементов в каждый арматурный ряд с шагом 200 мм, включая ряды с дополнительной арматурой расположенные между рядами основной арматуры

2.11

ГКО-1630/24-Р-КЖ2			
Реконструкция плавательного бассейна "Дельфин" под семейный физкультурно-оздоровительный комплекс "Термалэнд-Дельфин" по адресу: г. Смоленск, ул. Култузова, д. 2Г			
Изм.	Кол. чл.	Лист	№ док.
2	—	25-53	1125
Разраб.	Костров	06.25	
Проверил	Кузнец		
Конструкции железобетонные		Стадия	Лист
		Р	21
Схема дополнительного верхнего армирования плиты перекрытия блока 2 на отм. +4.550, сечение а-а, б-б, в-в, з-з, д-д, е-е, ж-ж			
ГИП	Белых	06.25	

Ведомость деталей

Поз.	Эскиз
Г8/47	
Г10/106	
П12/135	
Х8/95	

2.1

Ведомость деталей

Поз.	Эскиз
Г18/486	
Г18/418	
Г18/295	

2.2

Спецификация элементов плиты перекрытия блока 2 на отм. +4.550

Поз.	Обозначение	Наименование	Кол.	Масса, ед., кг	Примечание
1	ГОСТ 34028-2016	φ14 А500С, м.п.	9968.8	1.21	12042.31
22/218	ГОСТ 34028-2016	φ22 А500С, L=2175	366	6.49	2375.41
22/356	ГОСТ 34028-2016	φ22 А500С, L=3555	2	10.61	21.22
22/380	ГОСТ 34028-2016	φ22 А500С, L=3800	196	15.14	2967.28
22/403	ГОСТ 34028-2016	φ22 А500С, L=4025	18	12.01	216.19
Г18/486	ГОСТ 34028-2016	φ18 А500С, L=4860	20	9.71	194.21
Г18/418	ГОСТ 34028-2016	φ18 А500С, L=4180	217	8.35	1812.31
Г18/295	ГОСТ 34028-2016	φ18 А500С, L=2950	394	5.89	2322.28
П12/135	ГОСТ 34028-2016	φ12 А500С, L=1350	1182	1.2	1416.96
Г10/106	ГОСТ 34028-2016	φ10 А500С, L=1060	594	0.65	388.49
Г8/47	ГОСТ 34028-2016	φ8 А240, L=465	2836	0.18	520.9
Х8/95	ГОСТ 34028-2016	φ8 А240, L=950	6	0.38	2.25
Итого:					24279.82
		Материалы			
		Бетон В25 W4 F75, м³	137.73		

2.4

2.3

Примечание:

- Общие данные см. лист 1
- Данный лист читать совместно с листом А1
- Спецификация дана с учетом перехлеста арматуры

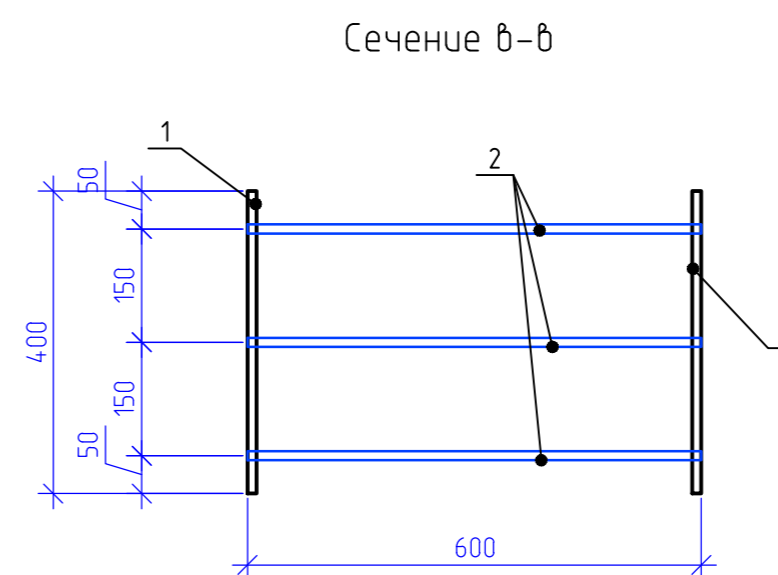
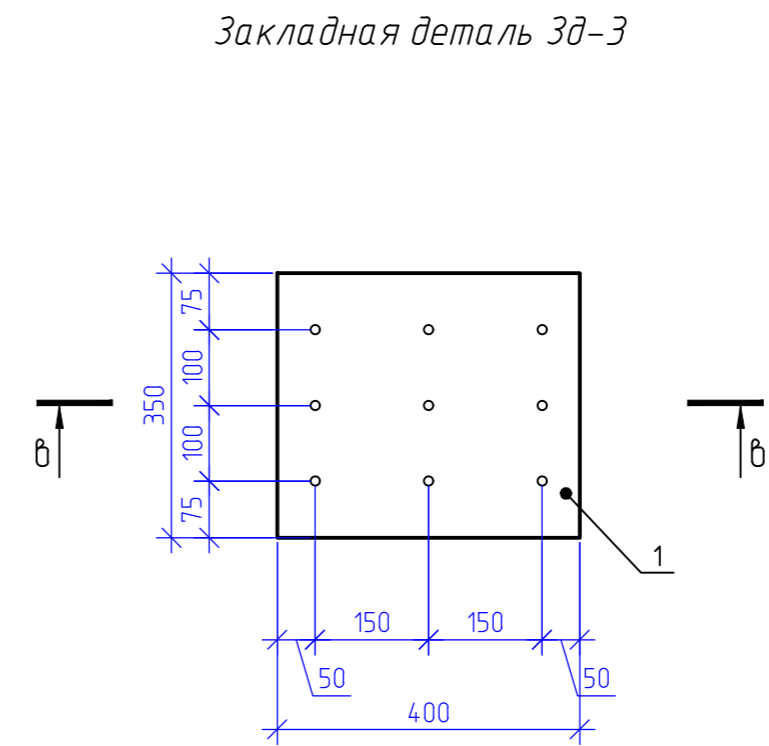
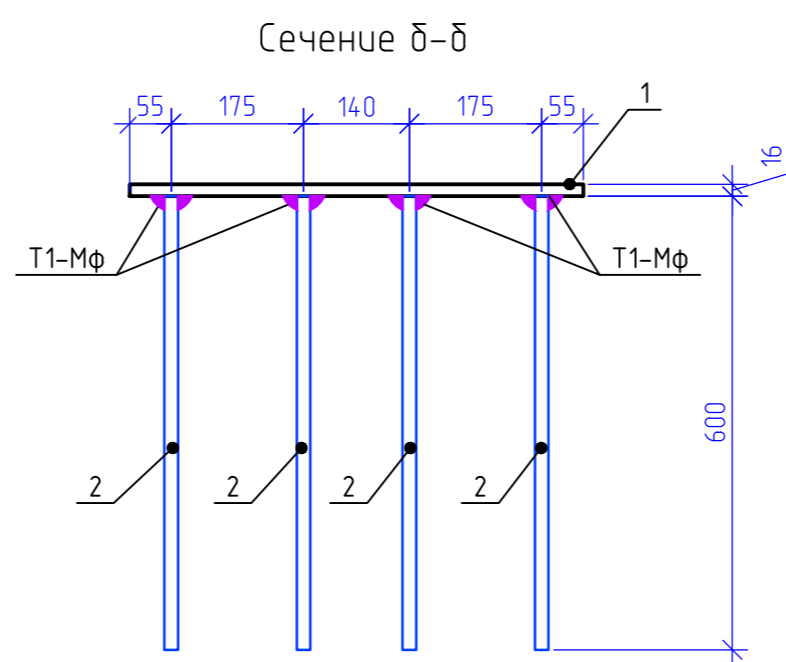
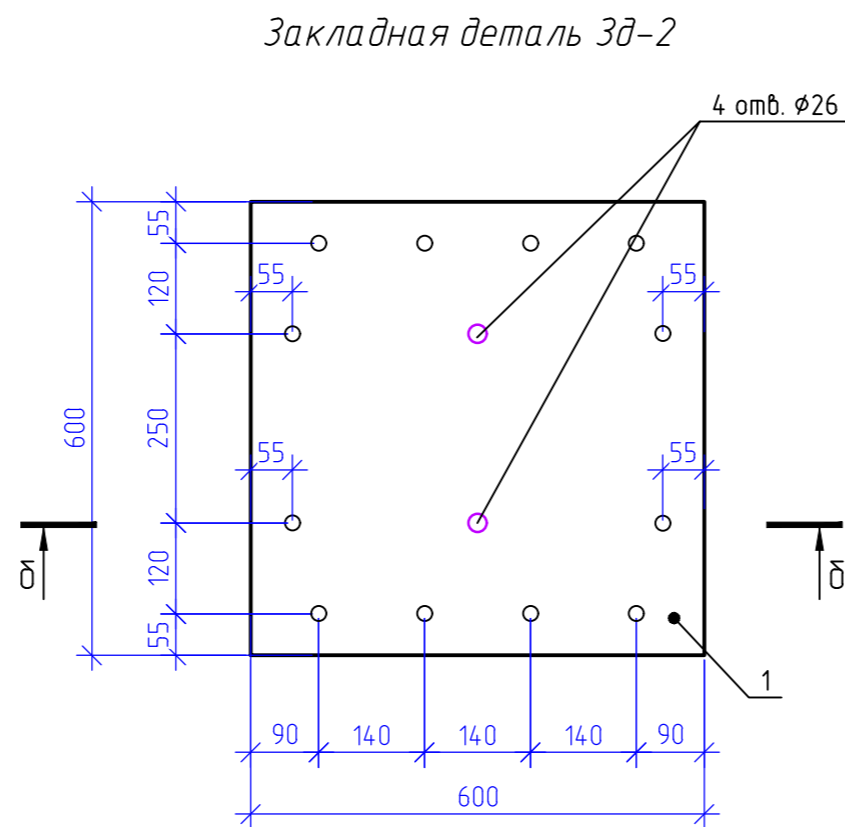
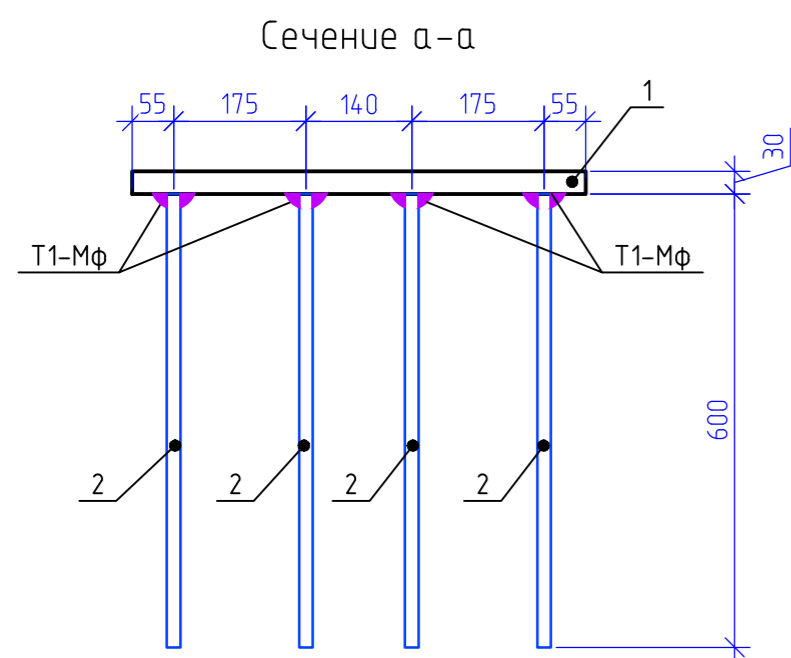
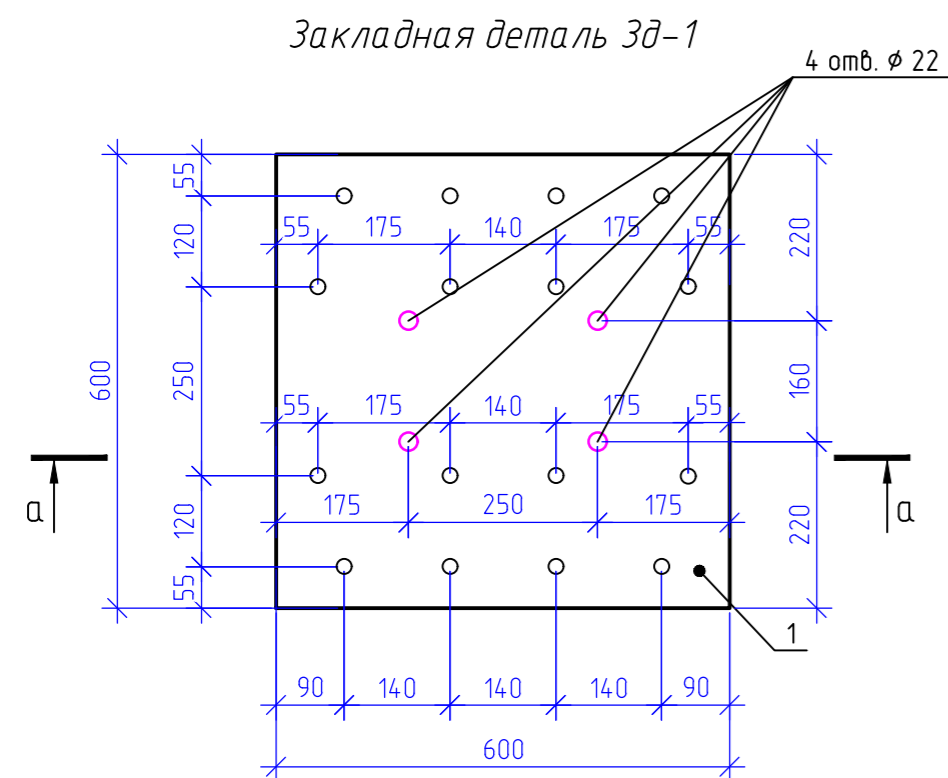
В ПРОИЗВОДСТВО РАБОТ
 ДАТА: 19.01.2026
 № ЗАДАЧИ: С-28



ГКО-1630/24-Р-КЖ2					
Реконструкция плавательного бассейна "Дельфин" под семейный физкультурно-оздоровительный комплекс "Термолэнд-Дельфин" по адресу: г. Смоленск, ул. Кутузова, д. 2Г					
Изм.	Кол. уч.	Лист	№ док.	Подп.	Дата
Разраб.	Костров				06.25
Проверил	Кузнец				
Конструкции железобетонные				Стадия	Лист
				Р	22
Ведомость деталей, спецификация элементов плиты перекрытия блока 2 на отм. +4.550					
ГИП	Белых				06.25

ПРОМСПЕЦПРОЕКТ
 СТРОИТЕЛЬНОЕ ПРОЕКТИРОВАНИЕ

Согласовано
 Взам. инв. №
 Подп. и дата
 Инв. № подл.



Спецификация элементов закладной детали Зд-1

Поз.	Обозначение	Наименование	Кол.	Масса, ед., кг	Примечание
1	ГОСТ 19903-2015	Пластина -30x600x600, шт.	1	84.78	84.78
2	ГОСТ 34028-2016	Арматура $\phi 18$ А500С, L=600	16	1.2	19.18
		Итого			103.96

Спецификация элементов закладной детали Зд-2

Поз.	Обозначение	Наименование	Кол.	Масса, ед., кг	Примечание
1	ГОСТ 19903-2015	Пластина -16x600x600, шт.	1	45.22	45.22
2	ГОСТ 34028-2016	Арматура $\phi 18$ А500С, L=600	12	1.2	14.39
		Итого			59.6

Спецификация элементов закладной детали Зд-3

Поз.	Обозначение	Наименование	Кол.	Масса, ед., кг	Примечание
1	ГОСТ 19903-2015	Пластина -12x350x400, шт.	2	13.19	26.38
2	ГОСТ 34028-2016	Арматура $\phi 12$ А500С, L=600	9	1.2	10.79
		Итого			37.17

В ПРОИЗВОДСТВО
РАБОТ
ДАТА: 19.01.2026
№ ЗАДАЧИ: С-28



ГКО-1630/24-Р-КЖ2						
2	—	Зам	25-53	11.25	Реконструкция плавательного бассейна "Дельфин" под семейный физкультурно-оздоровительный комплекс "Термолэнд-Дельфин" по адресу: г. Смоленск, ул. Кутузова, д. 2Г	
Изм.	Кол. уч.	Лист	№ док.	Подп.	Дата	
Разраб.	Костров				06.25	
Проверил	Кузнец					
Конструкции железобетонные					Стадия	Лист
					Р	23
Закладная деталь Зд-1, сечение а-а.					ПРОМСПЕЦПРОЕКТ СТРОИТЕЛЬНОЕ ПРОЕКТИРОВАНИЕ	
ГИП	Белых			06.25		