



ООО "Открытые мастерские"

Строительство жилого комплекса со встроенными помещениями общественно-делового, коммерческого назначения и поликлиническим учреждением по адресу: г. Чита, ул. 1-я Коллективная

«Жилой дом со встроенными помещениями общественно-делового и коммерческого назначения на первом этаже здания и встроенно-пристроенным поликлиническим учреждением» (поз. 2.2-2.3)

РАБОЧАЯ ДОКУМЕНТАЦИЯ

Коммерческий узел учета тепловой энергии

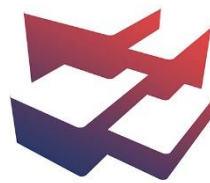
Полный комплект с изменением №1

24-04-УУ.2

В ПРОИЗВОДСТВО
РАБОТ
ДАТА: 31.03.2026
№ ЗАДАЧИ: С-142



Москва 2026 г.



ООО "Открытые мастерские"

Строительство жилого комплекса со встроенными помещениями общественно-делового, коммерческого назначения и поликлиническим учреждением по адресу: г. Чита, ул. 1-я Коллективная

«Жилой дом со встроенными помещениями общественно-делового и коммерческого назначения на первом этаже здания и встроенно-пристроенным поликлиническим учреждением» (поз. 2.2-2.3)

РАБОЧАЯ ДОКУМЕНТАЦИЯ

Коммерческий узел учета тепловой энергии

Полный комплект с изменением №1

24-04-УУ.2

Главный инженер проекта

И.В. Черных

В ПРОИЗВОДСТВО
РАБОТ
ДАТА: 31.03.2026
№ ЗАДАЧИ: С-142



Москва 2026 г.

Строительство жилого комплекса со встроенными помещениями
общественного-делового, коммерческого назначения и поликлиническим
учреждением по адресу: г. Чита, ул. 1-я Коллективная

«Жилой дом со встроенными помещениями общественно-делового и
коммерческого назначения на первом этаже здания и встроенно-
пристроенным поликлиническим учреждением» (поз. 2.2-2.3)

Стадия проектирования:	Рабочая документация
Договор:	24-04
Шифр альбома:	24-04-УУ.2
Наименование альбома:	Коммерческий узел учета тепловой энергии
Директор	Михалицын
Главный инженер проекта	Патлувад
Исполнители	Лучинин 

В ПРОИЗВОДСТВО
РАБОТ
ДАТА: 31.03.2026
ПАТЛУВАД АЧИ: С-142

7718276784-20260319-1036

(регистрационный номер выписки)

19.03.2026

(дата формирования выписки)

ВЫПИСКА

из единого реестра сведений о членах саморегулируемых организаций в области инженерных изысканий и в области архитектурно-строительного проектирования и их обязательствах

Настоящая выписка содержит сведения о юридическом лице (индивидуальном предпринимателе), осуществляющем подготовку проектной документации:

Общество с ограниченной ответственностью "Открытые мастерские"

(полное наименование юридического лица/ФИО индивидуального предпринимателя)

1157746893248

(основной государственный регистрационный номер)

1. Сведения о члене саморегулируемой организации:

1.1	Идентификационный номер налогоплательщика	7718276784
1.2	Полное наименование юридического лица (Фамилия Имя Отчество индивидуального предпринимателя)	Общество с ограниченной ответственностью "Открытые мастерские"
1.3	Сокращенное наименование юридического лица	ООО "ОМ"
1.4	Адрес юридического лица Место фактического осуществления деятельности (для индивидуального предпринимателя)	107023, Россия, Москва, Москва, Преображенское, Электrozаводская, 27, стр 8
1.5	Является членом саморегулируемой организации	Саморегулируемая организация ассоциация проектировщиков «СтройАльянсПроект» (СРО-П-171-01062012)
1.6	Регистрационный номер члена саморегулируемой организации	П-171-007718276784-0265
1.7	Дата вступления в силу решения о приеме в члены саморегулируемой организации	22.08.2017
1.8	Дата и номер решения об исключении из членов саморегулируемой организации, основания исключения	

2. Сведения о наличии у члена саморегулируемой организации права осуществлять подготовку проектной документации

2.1 в отношении объектов капитального строительства (кроме особо опасных, технически сложных и уникальных объектов, объектов использования атомной энергии) (дата возникновения/изменения права)	2.2 в отношении особо опасных, технически сложных и уникальных объектов капитального строительства (кроме объектов использования атомной энергии) (дата возникновения/изменения права)	2.3 в отношении объектов использования атомной энергии (дата возникновения/изменения права)
Да, 22.08.2017	Да, 20.05.2025	Нет

В ПРОИЗВОДСТВО РАБОТ
ДАТА: 31.03.2026
№ ЗАДАЧИ: С-142



3. Компенсационный фонд возмещения вреда

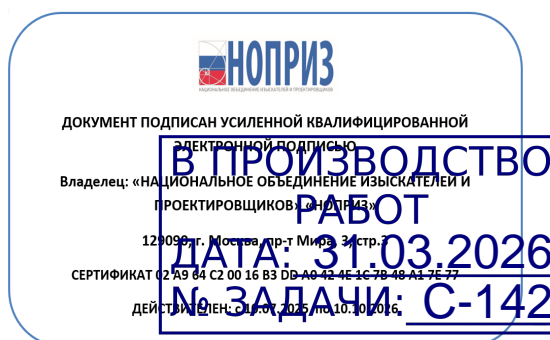
3.1	Уровень ответственности члена саморегулируемой организации по обязательствам по договору подряда на подготовку проектной документации, в соответствии с которым указанным членом внесен взнос в компенсационный фонд возмещения вреда	Четвертый уровень ответственности (составляет триста миллионов рублей и более)
3.2	Сведения о приостановлении / прекращении права осуществлять подготовку проектной документации объектов капитального строительства	

4. Компенсационный фонд обеспечения договорных обязательств

4.1	Дата, с которой член саморегулируемой организации имеет право осуществлять подготовку проектной документации по договорам подряда, заключаемым с использованием конкурентных способов заключения договоров, в соответствии с которым указанным членом внесен взнос в компенсационный фонд обеспечения договорных обязательств	22.08.2017
4.2	Уровень ответственности члена саморегулируемой организации по обязательствам по договорам подряда на подготовку проектной документации, заключаемым с использованием конкурентных способов заключения договоров, в соответствии с которым указанным членом внесен взнос в компенсационный фонд обеспечения договорных обязательств	Третий уровень ответственности (не превышает триста миллионов рублей)
4.3	Дата уплаты дополнительного взноса	26.06.2024
4.4	Сведения о приостановлении / прекращении права осуществлять подготовку проектной документации по договорам подряда, заключаемым с использованием конкурентных способов заключения договоров	

5. Фактический совокупный размер обязательств

5.1	Фактический совокупный размер обязательств по договорам подряда на подготовку проектной документации, заключаемым с использованием конкурентных способов заключения договоров на дату выдачи выписки	Нет
-----	--	-----



Разрешение		Обозначение	24-04-УУ.2		
22-26Р		Наименование объекта строительства	Строительство жилого комплекса со встроенными помещениями общественного-делового, коммерческого назначения и поликлиническим учреждением по адресу: г. Чита, ул. 1-я Коллективная		
Изм.	Лист	Содержание изменения		Код	Примечание
1	стр.4	Откорректирован номер технических условий, приведены сведения (письмо об увеличении тепловой нагрузки)		3	Зам.
1	стр.5	Откорректированы тепловые нагрузки.		3	Зам.
1	стр.10, 12	Откорректирован массовый расход теплоносителя		3	Зам.
1	стр.13-16	Приложены обновленные технические условия		3	Зам.

В ПРОИЗВОДСТВО
 РАБОТ
 ДАТА: 31.03.2026
 № ЗАДАЧИ: С-142

Согласовано
 Н.контр

Изм. внёс	Лучинин	<i>Л</i>	03.26
Составил			
ГИП	Патрушев	<i>П</i>	03.26
Утвердил			

КПСК

Лист	Листов
1	1

СОДЕРЖАНИЕ

Обозначение	Наименование	Номер страницы, примечание
1	Пояснительная записка	4
	- Назначение узла учета	4
	- Исходные данные	4
	- Выбор технических средств	5
	- Технические характеристики узла учета	6
	- Размещение и назначение технических средств	7
	- Пломбирование приборов и техническое обслуживание	8
	- Техника безопасности	8
	- Пуско-наладочные работы	8
2	Гидравлический расчет потерь напора на расходомерных устройствах	10
3	Список использованной литературы	11
4	Приложения:	
	Таблица настроечных параметров вычислителя	12
	Технические условия на узел учёта тепловой энергии	13-16
5	Рабочие чертежи:	
	План размещения узла учета тепловой энергии. Разрезы.	17
	Принципиальная схема узла учета тепловой энергии	18
	Схема установки термопреобразователя сопротивления.	19
	Монтажная схема установки расходомера	20
	Схема установки преобразователей давления.	21
	Схема пломбирования средств измерения.	22
	Схема подключения приборов узла учета	23
	Шкаф учета тепловой энергии с клеммными соединениями	24
	Шкаф учета тепловой энергии с клеммными соединениями	25
6	Спецификация оборудования и материалов	26; 27

Согласовано

Взам. инв. №

Подпись и дата

Инв. № подл.

В ПРОИЗВОДСТВО
РАБОТ
ДАТА: 31.03.2026
№ ЗАДАЧИ: 0142

24-04-УУ.2

Изм.	Кол.уч.	Лист	№ док.	Подпись	Дата
Разработал		Лучинин			09.25
ГИП		Патрушев			09.25
Н.контр.		Жукова			09.25

Коммерческий узел
учета тепловой энергии

Стадия	Лист	Листов
Р	1	14

КПСК

Пояснительная записка.

Назначение узла учета

Проект узла учёта тепловой энергии выполнен на основании:

- технических условий на теплоснабжение № АЧ-1214/1 от 09.06.2025 г и письма № ЕЖ-63 от 19.01.2026 г о корректировке тепловой нагрузки, выданных ПАО "ТГК-14";
- проекта 24-04-ТМ.2/АТМ.2, выполненного ООО «КПСК»;
- «Правил коммерческого учета тепловой энергии, теплоносителя» (утв.

Постановлением Правительства РФ от 18 ноября 2013 г. N 1034)

- СП 510.1325800.2022 "Тепловые пункты и системы внутреннего теплоснабжения";

- СП 61.13330.2012 "Тепловая изоляция оборудования и трубопроводов".

Узел учета предназначен для измерения, регистрации и ведения коммерческого учета тепловых параметров в системе теплоснабжения. Теплосчетчик измеряет, индицирует на ЖКИ и передает на внешние устройства информацию о количестве полученной потребителем тепловой энергии, о количестве теплоносителя и других параметрах водяных систем теплоснабжения.

Исходные данные

Согласно данным условий подключения к системе теплоснабжения и технического задания, для проектирования оборудования и средств автоматизации ИТП приняты следующие величины исходных параметров:

- Система теплоснабжения - 2-х трубная;
- Схема присоединения системы отопления – независимая;
- Схема присоединения системы теплоснабжения вентиляции – независимая;
- Схема присоединения системы ГВС - закрытая, с нагревом холодной воды в ИТП.

Расчетная температура наружного воздуха – минус 37 °С;


Расчётные температуры теплоносителей соответственно:

- В подающем и обратном трубопроводах тепловой сети – 114/70 °С;
- В системе отопления – 80/60 °С;
- В системе теплоснабжения вентиляции и воздушно-тепловых завес – 90/70 °С;
- В летний период сети работают с температурой 70-42°С;
- Расчетная температура нагретой воды в систему ГВС – 65 °С.

В ПРОИЗВОДСТВО
РАБОТ

ДАТА: 31.03.2026

№ ЗАДАЧИ: С-142

Изм. № подл.	Подпись и дата	Взам. инв. №							Лист
1	-	Зам.				03.26	24-04-УУ.2		Лист
Изм.	Кол.уч.	Лист	№ док.	Подпись	Дата				

Давления сетевой воды в трубопроводах сети (на вводе в ИТП):

- в подающем P1 – 7,2 кгс/см²;
- в обратном P2 – 6,5 кгс/см²;

Тепловой пункт расположен в подвальном этаже в помещении осях 13 - 14, Д-Е2 на отм. минус 3.000 и рассчитан на общую тепловую нагрузку **1 060 481** ккал/час, в том числе:

Тепловая нагрузка на систему отопления – **664 518** ккал/ч;

Тепловая нагрузка на систему теплоснабжения вентиляции и воздушно-тепловых завес – 112 463 ккал/ч;

Тепловая нагрузка на систему ГВС максимальная – 283 500 ккал/ч.

Выбор технических средств.

Выбор средств измерений производим на основании исходных данных. Для узла учета расхода теплоэнергии на вводе в здание выбираем тепловычислитель

ТВ7-04М производства ЗАО «Термотроник» г. Санкт-Петербург.

Первичные преобразователи в системе теплоснабжения:

Для измерения мгновенного расхода на трубопроводах тепловой сети устанавливаются расходомеры – счетчики электромагнитные Питерфлоу РС 50-72 "В" со следующими техническими характеристиками:

- диаметр условного прохода – 50 мм;
- параметры измеряемых расходов воды от 0,18 до 72 м³/час (при отн. погр 2%)

Длины прямолинейных участков:

- до расходомера – 2Ду;
- после расходомера – 2Ду.

Наибольшее допустимое давление - 1,6 МПа.

Для измерения расхода на трубопроводе заполнения системы отопления устанавливается расходомер-счетчик электромагнитный Питерфлоу РС 20-6 "В" со следующими техническими характеристиками:

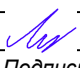
- диаметр условного прохода – 20 мм;
- параметры измеряемых расходов воды от 0,016 до 6 м³/час (при отн.погр 2%);

Длины прямолинейных участков:

- до расходомера – 2Ду;
- после расходомера – 2Ду.

В ПРОИЗВОДСТВО
РАБОТ
ДАТА: 31.03.2026
№ ЗАДАЧИ: С-142

Взам. инв. №	
Подпись и дата	
Инв. № подл.	

1	-	Зам.			03.26
Изм.	Кол.уч.	Лист	№ док.	Подпись	Дата

24-04-УУ.2

Лист

3

Наибольшее допускаемое давление - 1,6 МПа.

Для измерения температуры сетевой воды в подающий и обратный трубопроводы монтируется термопреобразователи сопротивления КТСП-Н с диапазоном измеряемой температуры в трубопроводах от 0 до +160 °С;

Для измерения давления сетевой воды в подающий и обратный трубопроводы монтируются преобразователи давления СДВ-И с диапазоном измеряемого давления в трубопроводах от 0 до 1,6 МПа.

Технические характеристики узла учета

Теплосчетчик обеспечивает измерение количества тепловой энергии отопления

Наименование параметра	Значение параметра	Прим.
1. Количество каналов измерения: - расхода - температуры	до 6 до 6	
2. Диаметр условного прохода трубопровода, мм	от 10 до 200	
3. Диапазон измерения среднего объемного расхода, м ³ /ч	от 0,05 до 630	
4. Диапазон измерения температуры, °С	от 0 до 180 *	
5. Диапазон измерения разности температур, °С	от 1 до 180	
6. Напряжение питания постоянного тока, В	24	
7. Средняя наработка на отказ, ч	75 000	
8. Средний срок службы, лет	12	

в соответствии с выражением:

$$Q_{тс} = M_1(h_1 - h_2) + dM(h_2 - h_{хв}) \text{ (Гкал)}$$

где: M₁ – масса теплоносителя в подающем трубопроводе, т;

dM – разница масс теплоносителя в подающем и обратном трубопроводе M₁-M₂, т;

h₁ – энтальпия воды в подающем трубопроводе, Гкал/т;

h₂ – энтальпия воды в обратном трубопроводе, Гкал/т;

h_{хв} – энтальпия холодной воды, Гкал/т (задается при t_х = 5°С или по требованию энергоснабжающей организации).

Теплосчетчик обеспечивает возможность выбора установки различных вариантов расчета, а также возможность контроля измеряемых параметров в процессе эксплуатации.

Теплосчетчики формируют архив часовых данных глубиной 1440 (60) часовых записей, 200 суточных записей и 60 месячных записей. Архивные данные сохраняются и при отключении питания тепловычислителя.

В ПРОИЗВОДСТВО
РАБОТ
ДАТА: 31.03.2026
№ ЗАДАЧИ: С-142

Взам. инв. №	
Подпись и дата	
Инв. № подл.	

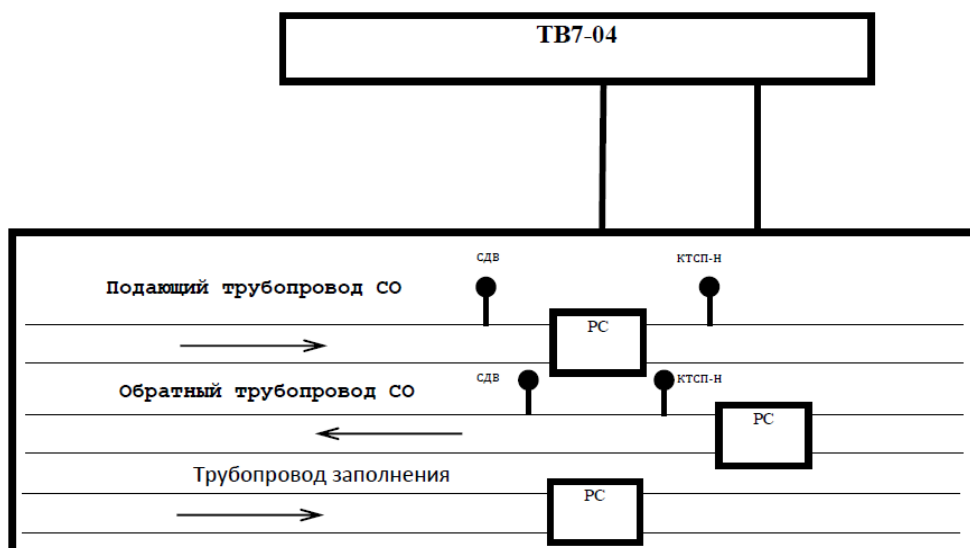
Изм.	Кол.уч.	Лист	№ док.	Подпись	Дата	24-04-УУ.2	Лист
							4

Питание вычислителя осуществляется от встроенной литиевой батареи.

Межповерочный период теплосчетчика – 4 года.

Размещение и назначение технических средств

Размещение технических средств теплосчетчика приведено на рисунке:



Преобразователи расхода электромагнитные Питерфлоу PC предназначены для преобразования и представления информации об объемном расходе жидких сред посредством выходных электрических сигналов на внешних регистрирующих устройствах. Термопреобразователи сопротивления (КТСП-Н) предназначен для преобразования температуры воды в значение активного сопротивления датчика.

Датчики давления (СДВ) предназначены для мониторинга изменения давления в трубопроводах тепловой сети.

Тепловычислитель ТВ7-04М ЗАО «Термотроник» производства г. Санкт-Петербург предназначен для учета и регистрации параметров теплопотребления, их обработки, вычисления значений расходов теплоэнергии, ведения архивов и вывода результатов на цифровое табло и внешние устройства.

Расходомеры, датчики давления и термопреобразователи сопротивления монтируются непосредственно на трубопроводах, теплосчетчик устанавливается на стене в легкодоступном месте. Датчик температуры устанавливается в соответствии с «Инструкцией по монтажу».

Щит узла учета устанавливают в помещении теплового узла. С целью исключения доступа посторонних лиц к техническим средствам помещение узла учета должно быть обеспечено надежной дверью и запорами. Условия эксплуатации приборов узла учета теплоэнергии:

**В ПРОИЗВОДСТВО
РАБОТ
ДАТА: 31.03.2026
№ ЗАДАЧИ: С-142**

Взам. инв. №	
Подпись и дата	
Инв. № подл.	

Изм.	Кол.уч.	Лист	№ док.	Подпись	Дата

24-04-УУ.2

Лист

5

Температура воздуха в помещении не должна выходить за предельно допустимые значения от +5 до +50 °С.

Запрещается:

- Отключение электропитания во время работы приборов узла учета;
- Располагать вблизи преобразователей расхода действующее электрооборудование, создающее внешнее магнитное поле.

Пломбирование приборов и техническое обслуживание

Вычислитель, преобразователи расхода, температуры и давления должны иметь в паспортах на оборудование отметки о дате государственной поверки.

Дополнительно приборы теплового коммерческого учета, разъемы и крышки приборов пломбируются теплоснабжающей организацией, как защита от несанкционированного доступа.

Техническое обслуживание узла учета включает в себя поверку приборов, проведение технического осмотра и запись показаний в журнал.

Поверку приборов осуществляют в центрах стандартизации и метрологии в сроки, предусмотренные в паспортах.

Снятие преобразователей расхода проводить с заменой их монтажными вставками. Техническое обслуживание должно производиться квалифицированным персоналом, ознакомленным с документацией на оборудование.

Техника безопасности

К работе по монтажу, установке, проверке, обслуживанию и эксплуатации теплосчетчиков допускаются лица, имеющие необходимую квалификацию, прошедшие инструктаж по технике безопасности, изучившие эксплуатационную документацию на приборы, входящие в состав узла учета теплоэнергии.

При работе с теплосчетчиком необходимо соблюдать действующие «Правила техники безопасности при эксплуатации электроустановок» и «Правилами технической эксплуатации» на соответствующий тип оборудования. Все работы по монтажу и демонтажу необходимо выполнять при отключенном напряжении питания и при отсутствии избыточного давления и высокой температуры теплоносителя в трубопроводах.

Пуско-наладочные работы.

Проверка соответствия основных технических характеристик аппаратуры требованиям, установленным в паспортах и инструкциях предприятий-изготовителей.

В ПРОИЗВОДСТВО
РАБОТ
ДАТА: 31.03.2026
№ ЗАДАЧИ: С-142

Взам. инв. №	
Подпись и дата	
Инв. № подл.	

Изм.	Кол.уч.	Лист	№ док.	Подпись	Дата

24-04-УУ.2

Лист

6

Проверка монтажа на соответствие требованиям инструкций предприятий-изготовителей и рабочей документации.

Проверка правильности подключения и фазировки электрических проводов. Проверка наличия и соответствия напряжения питания теплосчетчика и составных частей требуемым техническим характеристикам.

Проверка необходимой документации и паспортов на приборы учета с действующим клеймом госповерителя.

Настройка логических и временных взаимосвязей, проверка правильности прохождения сигнала.

Проверка функционирования прикладного и системного программного обеспечения. Расчет и настройка параметров аппаратуры, конфигурирование измерительных преобразователей (расхода, температуры, давления и программно-логических устройств).

Подготовка к включению и включение в работу систем измерения и контроля параметров настройки аппаратуры системы в процессе их работы.

Доведение параметров настройки, каналов связи и прикладного программного обеспечения до значения (состояния), при которых автоматизированные системы могут быть использованы в эксплуатации.

Опломбировка теплосчетчика и составных частей (тепловычислителя, преобразователей расхода, температуры).

Подготовка к включению в работу систем для обеспечения комплексного опробования технологического оборудования.

Снятие архивных данных с тепловычислителя адаптером передачи данных после не менее 72 часов наработки для следующего анализа работы узла учета.

Подготовка отчета о потреблении энергоресурсов, анализ работы узла учета (тепловычислителя, преобразователей расхода, температуры, давления).

Оформление производственной документации, акта приемки в эксплуатацию систем в соответствии с требованиями Постановления Правительства РФ от 18 ноября 2013 г. N 1034 «О коммерческом учете тепловой энергии, теплоносителя».

В ПРОИЗВОДСТВО
РАБОТ
ДАТА: 31.03.2026
№ ЗАДАЧИ: С-142

Взам. инв. №	
Подпись и дата	
Инв. № подл.	

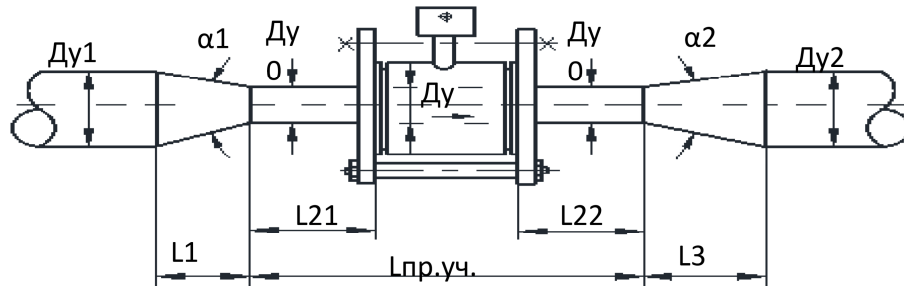
Изм.	Кол.уч.	Лист	№ док.	Подпись	Дата

24-04-УУ.2

Лист

7

Гидравлический расчет потерь напора на расходомерных устройствах



	Обозн.	Ед. изм.	Подводящий трубопровод	Обратный трубопровод	Трубопровод подпитки
Исходные данные					
Массовый расход	G	т/ч	24.102	24.102	1.65
Температура	t	°C	114	70	70
Рабочее давление	P	кгс/см	7.2	6.5	6.5
Тип расходомера			Питерфлоу РС 50-72-А-Ф1	Питерфлоу РС 50-72-А-Ф1	Питерфлоу РС20-6-А-С
Тип конфузора			50-100	50-100	20-32
Тип диффузора			50-100	50-100	20-32
Экв. шероховатость труб	D	мм	0,5	0,5	0,5
Длина сужения	Lпр.уч	мм	400	400	191
Расчетные данные					
Диаметр сужения	Dy0	мм	50	50	20
Диаметр труб-да перед конфузоре	Dy1	мм	100	100	32
Диаметр труб-да после диффузора	Dy2	мм	100	100	32
Угол раскрытия конфузора	a1	град	34.708	34.708	22.6199
Угол раскрытия диффузора	a2	град	34.708	34.708	22.6199
Расчетные параметры потока					
Плотность воды	г	кг/м ³	948.1526	978.4512	978.4512
Объемный расход воды	Q	м ³ /ч	23.7409	23.0057	1.6863
Скорость в расходомере Dy	V	м/с	3.359	3.255	1.491
Скорость в сужении Dy0	V0	м/с	3.359	3.255	1.491
Скорость перед конфузоре	V1	м/с	0.84	0.814	0.582
Скорость после диффузора Dy2	V2	м/с	0.84	0.814	0.582
Расчет величины потерь					
Конфузор					
Коеф. сопротивления сужения	x _{суж}		0.0665	0.0666	0.0519
Коеф. трения сужения	x _{тр}		0.0349	0.0349	0.0441
Потеря напора на конфузоре	Dh _к	м в.	0.0382	0.0359	0.0059
Прямой участок					
Коеф. гидравл. трения	l		0.0349	0.0349	0.0441
Потери на прямом участке	Dh _{пр}	м в.	0.0802	0.0754	0.02
Диффузор					
Коеф. сопротивления	x _{расш}		0.0349	0.0349	0.1828
Коеф. трения расширения	x _{тр}		0.0349	0.0349	0.0441
Потери напора на диффузоре	Dh _д	м в. ст.	0.2497	0.2365	0.0207
Потери напора в расходомере		м.в.ст.	0.0776	0.075	0.1136
Суммарная потеря напора		м.в.ст.	0.457	0.442	0.1602
		кгс/см	0.045	0.042	0.016

В ПРОИЗВОДСТВО
РАБОТ
ДАТА 31.03.2026
№ ЗАДАЧИ: С-142

Взам. инв. №

Подпись и дата

Инв. № подл.

1	-	Зам.			03.26
Изм.	Кол.уч.	Лист	№ док.	Подпись	Дата

24-04-УУ.2

Лист

8

Список использованной литературы

- СП 124.13330.2012 "Тепловые сети";
- СП 510.1325800.2022 "Тепловые пункты и системы внутреннего теплоснабжения";
- «Правила коммерческого учета тепловой энергии, теплоносителя» (утв. Постановлением Правительства РФ от 18 ноября 2013 г. N 1034);
- СП 61.13330.2012 "Тепловая изоляция оборудования и трубопроводов";
- СП 41-103-2000 "Проектирование тепловой изоляции оборудования и трубопроводов";
- СНиП 3.05.06-85 «Электрические устройства»;
- СНиП 3.05.07-85 «Системы автоматизации».

В ПРОИЗВОДСТВО
 РАБОТ
 ДАТА: 31.03.2026
 № ЗАДАЧИ: С-142

Взам. инв. №	
Подпись и дата	
Инв. № подл.	

						24-04-УУ.2
Изм.	Кол.уч.	Лист	№ док.	Подпись	Дата	

Пример настроечной карты тепловычислителя ТВ7

ОТЧЕТ О НАСТРОЙКАХ ТЕПЛОВЫЧИСЛИТЕЛЯ ТВ7

Модель ТВ7-04 Заводской номер 000000
 Контрольная сумма настроек КСН=C931
 Дата формирования 04.08.2018 15:04:14

Общие

Идентификация	Сетевой адрес:	0
	Код организации:	12345678
	Договор:	8,77E+08
Системные	Час отчета:	23
	Дата отчета:	25
	Система единиц:	МКС
	Термопреобр.:	100П
	Переход зимнее/летнее время:	Нет
Доп. имп. вход	Назначение:	Нет
Управление БД	Использование БД2:	Нет

Настройки БД1

Параметр:	Тепловой ввод 1			Тепловой ввод 2		
СИ:	5			0		
КТЗ:	1			---		
ФРТ:	1			---		
Контр.t:	С подст.			---		
Контр.dt:	Без подст.			---		
Исп.tx	Догов.			---		
tхд (°C):	5			---		
Рхд (кгс/см2):	1,01972			---		
Контр.Q:	Нет			---		
Контр.dM:	---			---		
dM max (%):	---			---		
Исп.tнв:	Не изм.			---		
	Труба 1	Труба 2	Труба 3	Труба 1	Труба 2	Труба 3
Тип ВС	Электрон	Электрон	Электрон	---	---	---
Вес имп. (л)	10	10	10	---	---	---
Контр.ВС	Нет	Нет	Нет	---	---	---
Контр.V	Нет	Нет	Нет	---	---	---
Vmax (м3)	72	72	6,0	---	---	---
Vmin (м3)	0,18	0,18	0,11	---	---	---
Vдог (м3)	24,102	24,102	1,65	---	---	---
tдог (°C)	90	60	---	---	---	---
Рдог (кгс/см2)	7,2	6,5	6,5	---	---	---
Датчик Р	Нет	Нет	Нет	---	---	---
Рв (кгс/см2)	---	---	---	---	---	---
Рп (м)	---	---	---	---	---	---

Изм. Кол.уч. Лист № док. Подпись Дата

Изм.	Кол.уч.	Лист	№ док.	Подпись	Дата
1	-	Зам.		<i>Лев</i>	03.26

24-04-УУ.2

Лист

10



ПУБЛИЧНОЕ АКЦИОНЕРНОЕ ОБЩЕСТВО
«ТЕРРИТОРИАЛЬНАЯ ГЕНЕРИРУЮЩАЯ КОМПАНИЯ №14»
(ПАО «ТГК-14»)

ул. Профсоюзная, д. 23, г. Чита, Россия, 672000,
тел/факс: (3022)384-559 / (3022)384-514,
www.tgk-14.com, e-mail: office@chita.tgk-14.com

19.01.2026 № 292-63

на № _____ от _____



Генеральному директору
Общества с ограниченной
ответственностью
Специализированный застройщик
«Основа Дальний Восток»

Чудакову К.Ю.

Технические условия подключения №АЧ-1214/1 от 09.06.2025г. к системе теплоснабжения объекта «Жилая застройка по адресу: Забайкальский край, г. Чита, ул. 1-я Коллективная» корректируются в части изменения тепловой нагрузки объекта.

Тепловая нагрузка объекта составляет $Q = 7,898960$ Гкал/час, в том числе:

отопление – 4,627262 Гкал/час;
вентиляция – 0,690522 Гкал/час;
воздушно-тепловая завеса – 0,593352
горячее водоснабжение – 1,987824 Гкал/час.

объект	отопление, Гкал/час	вентиляция, Гкал/час	воздушно- тепловая завеса, Гкал/час	горячее водоснабжение, Гкал/час	итого, Гкал/час
1 этап (поз.2,1)	0,773947	0,095588	0,159408	0,3783	1,407243
2 этап (поз. 2.2-2.3)	0,664518	0,041615	0,070848	0,2835	1,060481
3 этап (поз.3.1)	0,640209	0,078889	0,079704	0,324324	1,123126
4 этап (поз. 5.1)	0,847574	0,19088	0,061992	0,3359	1,436346
5 этап (поз. 5.2)	0,851478	0,144698	0,106272	0,333	1,435448
6 этап (поз. 5.3)	0,849536	0,138852	0,115128	0,3328	1,436316
итого	4,627262	0,690522	0,593352	1,987824	7,898960

Расход теплоносителя $G = 179,5$ т/час

Остальные пункты технических условий подключения выполняются без изменений.

Исполнительный директор – главный инженер

Е.М. Жадовец

исп. Пахомова И.А.
Тел. 384-137

**В ПРОИЗВОДСТВО
РАБОТ
ДАТА: 31.03.2026
№ ЗАДАЧИ: С-142**

Взам. инв. №	
Подпись и дата	
Инв. № подл.	

1	-	Зам.			03.26
Изм.	Кол.уч.	Лист	№ док.	Подпись	Дата

24-04-УУ.2

Лист

11

2. Точка подключения к проектируемым тепловым сетям – на границе с инженерно-техническими сетями объекта. На границе инженерно-технических сетей каждого объекта запроектировать и смонтировать узел ввода. Месторасположение узла ввода предусмотреть у наружной стены объекта в месте ввода тепловых сетей. Согласовать предварительно с филиалом ПАО «ТГК-14» - «Читинская генерация» (Служба наладки и режимов, телефон 384-256).

3. В точке подключения запроектировать и построить - узел ввода инженерно-технических сетей объекта.

4. Предполагаемая граница балансовой принадлежности тепловых сетей и эксплуатационной ответственности энергоснабжающей организации и Заявителя – узел ввода инженерно-технических сетей объекта.

5. Параметры теплоносителя и пределы их отклонений в точке подключения к тепловой сети с учетом роста нагрузок в системе теплоснабжения и без учета тепловых потерь:

- давление в точке подключения: в подающем трубопроводе – 7,2 кгс/кв.см, в обратном трубопроводе – 6,5 кгс/кв.см;

- теплоноситель горячая вода, температура: 114-70 град. С; пределы отклонений: по температуре воды в подающем трубопроводе $\pm 3\%$, в обратном трубопроводе (от потребителя) не более чем на $+5\%$.

Пределы возможных колебаний давления (в том числе статического) и температуры в тепловом пункте Заявителя: в соответствии с допустимыми пределами отклонений.

В летний период сети работают с температурой воды 70-42 град. С.

Расчет на прочность и компенсирующую способность трубопроводов тепловых сетей выполнить на температурный график 138-70 град. С.

Метод регулирования отпуска тепловой энергии - качественно-количественный.

6. Указание по реконструкции тепловых сетей: Нет.

7. Требования к прокладке трубопроводов уточнить при проектировании. Требования к изоляции теплопроводов – в соответствии с требованиями СП.

8. Указание по проектированию ИТП объекта. Запроектировать и построить ИТП на каждом объекте. Оборудовать его средствами автоматики и контроля согласно СП. На вводе предусмотреть установку регулятора – ограничителя расхода. Запорно-регулирующую арматуру (в том числе грязевика, фильтры и т.д.) предусмотреть фланцевую.

9. Схема присоединения системы отопления - независимая. Внутреннюю систему отопления выполнить квартирную 2-х трубную лучевую с установкой УУТЭ на каждую квартиру и нежилое помещение.

10. Схема присоединения системы горячего водоснабжения - 2-х ступенчатая смешанная.

11. Схема присоединения системы вентиляции – – независимая через подогреватель с использованием незамерзающего теплоносителя во втором контуре. Калориферные установки автоматизировать.

12. Проектная документация должна быть разработана в соответствии с действующим СП и до начала строительства согласована с ПАО «ТГК-14» с передачей 1-ого экземпляра рабочей документации на бумажном носителе.

13. До начала подачи ресурсов Заявитель:

13.1. Получает:

- Акт ПАО «ТГК-14» о готовности внутриплощадочных и внутридомовых сетей и оборудования подключаемого объекта к подаче тепловой энергии и теплоносителя;

В ПРОИЗВОДСТВО
РАБОТ
ДАТА: 31.03.2026
№ ЗАДАЧИ: С-142

Взам. инв. №	
Подпись и дата	
Инв. № подл.	

1	-	Зам.			03.26
Изм.	Кол.уч.	Лист	№ док.	Подпись	Дата

24-04-УУ.2

Лист

12

- Разрешение органа федерального государственного энергетического надзора на допуск в эксплуатацию (за исключением подачи тепловой энергии, теплоносителя на время пусконаладочных работ и комплексного опробования);

13.2. Заключает договор на отпуск и потребление тепловой энергии.

14. Срок действия технических условий подключения составляет 5 лет с даты их выдачи. Настоящими техническими условиями аннулируются ранее выданные №АЧ-1815 от 01.10.2024г.

15. Требования и рекомендации к организации учета тепловой энергии и теплоносителя.

Каждый ИТП оборудовать узлом учёта тепловой энергии согласно «Правил учета тепловой энергии и теплоносителя». Проектную документацию по УУТЭ предоставить отдельным проектом. При этом:

15.1. Место установки УУТЭ (уточняется и согласовывается при проектировании): ИТП объекта.

15.2. Указания по проектированию УУТЭ:

- предусмотреть установку тепловычислителя и расходомера с автономным электропитанием;
- электронные приборы рекомендуется монтировать в отдельном щите, защищенном от постороннего вмешательства;
- проектная документация должна быть разработана в соответствии с действующими СП, «Правилами коммерческого учета тепловой энергии, теплоносителя» утвержденные постановлением Правительства РФ от 18.11.2013 №1034, и до начала монтажа согласована с ПАО «ТГК-14» с передачей 1-го экземпляра чертежей.

15.3. В проекте:

- предусмотреть съемный участок 15 Ду трубопровода для установки контрольного переносного расходомера. Рекомендуемое место участка - между вводной задвижкой и грязевиком;
- предусмотреть защитную погружную гильзу для установки контрольного измерителя температуры. Рекомендуемое место гильзы - 2 Ду от датчиков температур;
- указать формулу расчета потребляемой тепловой энергии и горячего водоснабжения;
- выполнить гидравлический расчет тепловой сети от точки подключения до ИТП, с учетом установки в нем дополнительных устройств.

15.4. Вычислитель теплосчетчика должен иметь нестираемый архив, в который заносятся основные технические характеристики и настроечные коэффициенты прибора. Данные архива должны выводиться на дисплей прибора и (или) компьютер. Любые изменения должны фиксироваться в архиве.

15.5. Заявителю, в целях сокращения затрат на предоставление информации и повышения оперативного контроля работы узла учета, рекомендуется установка модуля передачи данных. При проектировании предусмотреть установку заводского комплекта присоединительной арматуры (прямой участок с переходами согласно ГОСТ до и после расходомера).

15.6. Допуск в эксплуатацию узла учета осуществляется представителем энергоснабжающей организации – филиалом ПАО «ТГК-14» - «Читинский Теплоэнергосбыт», о чем составляется соответствующий Акт.

Для допуска УУТЭ в эксплуатацию представитель Заявителя должен предъявить:

- принципиальную схему теплового пункта;
- проект на узел учета;
- паспорта на приборы учета;
- документы о проверке приборов узла учета (действующим клеймом государственного поверителя;
- ведомость непрерывной работы приборов учета (почасовые, уточные) в течение 3-х суток, для объектов с горячим водоснабжением – 7 ми суток;
- смонтированный и проверенный на работоспособность УУТЭ и теплоносителя, включая приборы, регистрирующие параметры теплоносителя;
- оформленный в соответствии с "Правилами ..." журнал учета тепловой энергии и теплоносителя.

15.7 Тип счетчика при проектировании согласовать с филиалом ПАО «ТГК-14» - «Читинский Теплоэнергосбыт».

В ПРОИЗВОДСТВО РАБОТ
ДАТА: 31.03.2026
№ ЗАДАЧИ: С-142

Взам. инв. №	
Подпись и дата	
Инв. № подл.	

1	-	Зам.		<i>Лев</i>	03.26
Изм.	Кол.уч.	Лист	№ док.	Подпись	Дата

24-04-УУ.2

16. Дополнительные требования:

16.1. Строительство и монтаж (СМР) должны вестись под техническим надзором службы наладки и режимов (СНиР) филиала ПАО «ТГК-14» - «Читинская генерация» тел. 384-256).

16.2. По окончании СМР вызвать представителя СНиР для приемки выполненных работ, предоставить исполнительную документацию.

16.3. Получить акт о подключении объекта капитального строительства к системе теплоснабжения.

Директор филиала ПАО «ТГК-14»
«Читинская генерация»



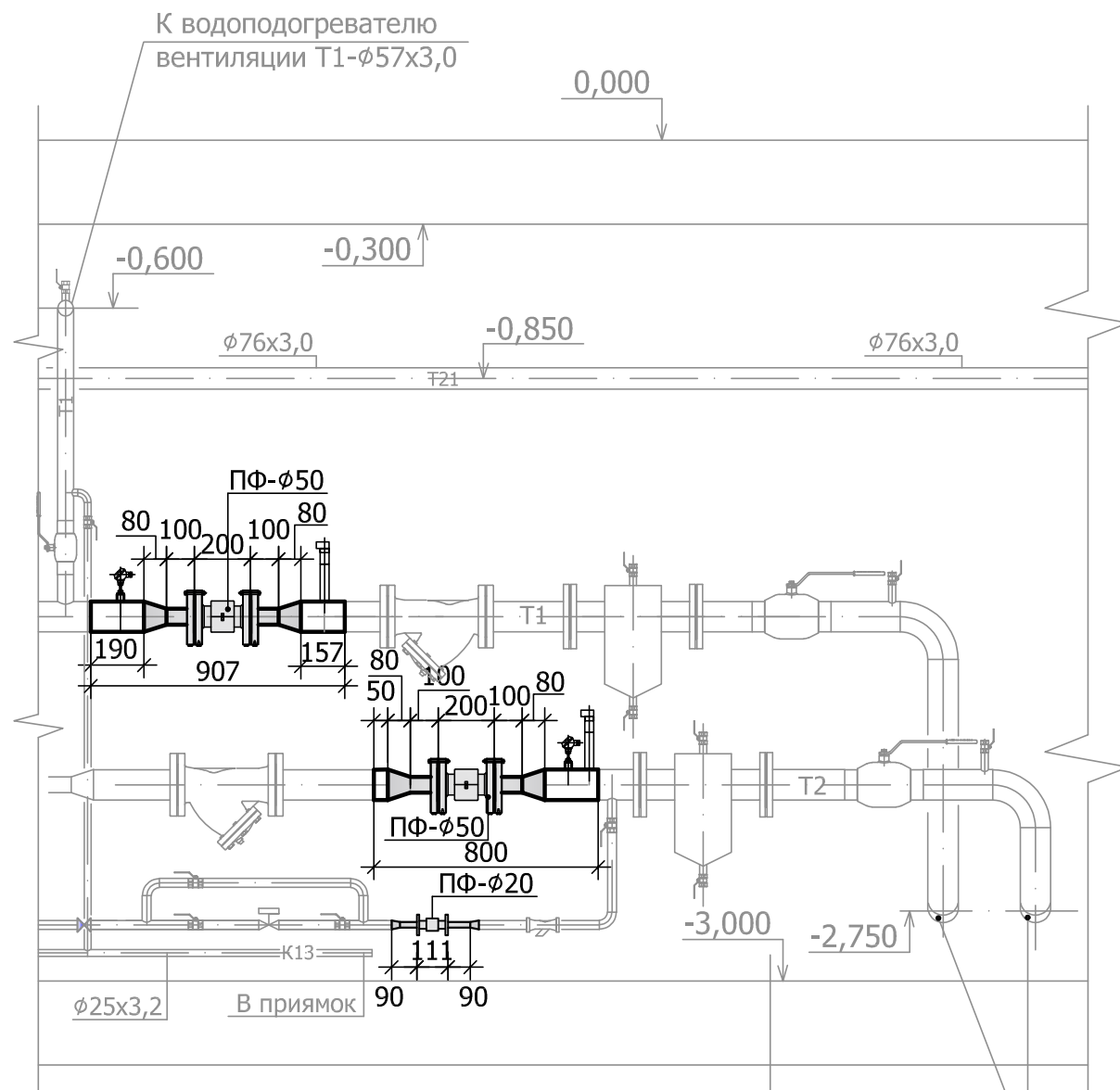
А.С. Чебыкин

В ПРОИЗВОДСТВО
РАБОТ
ДАТА: 31.03.2026
№ ЗАДАЧИ: С-142

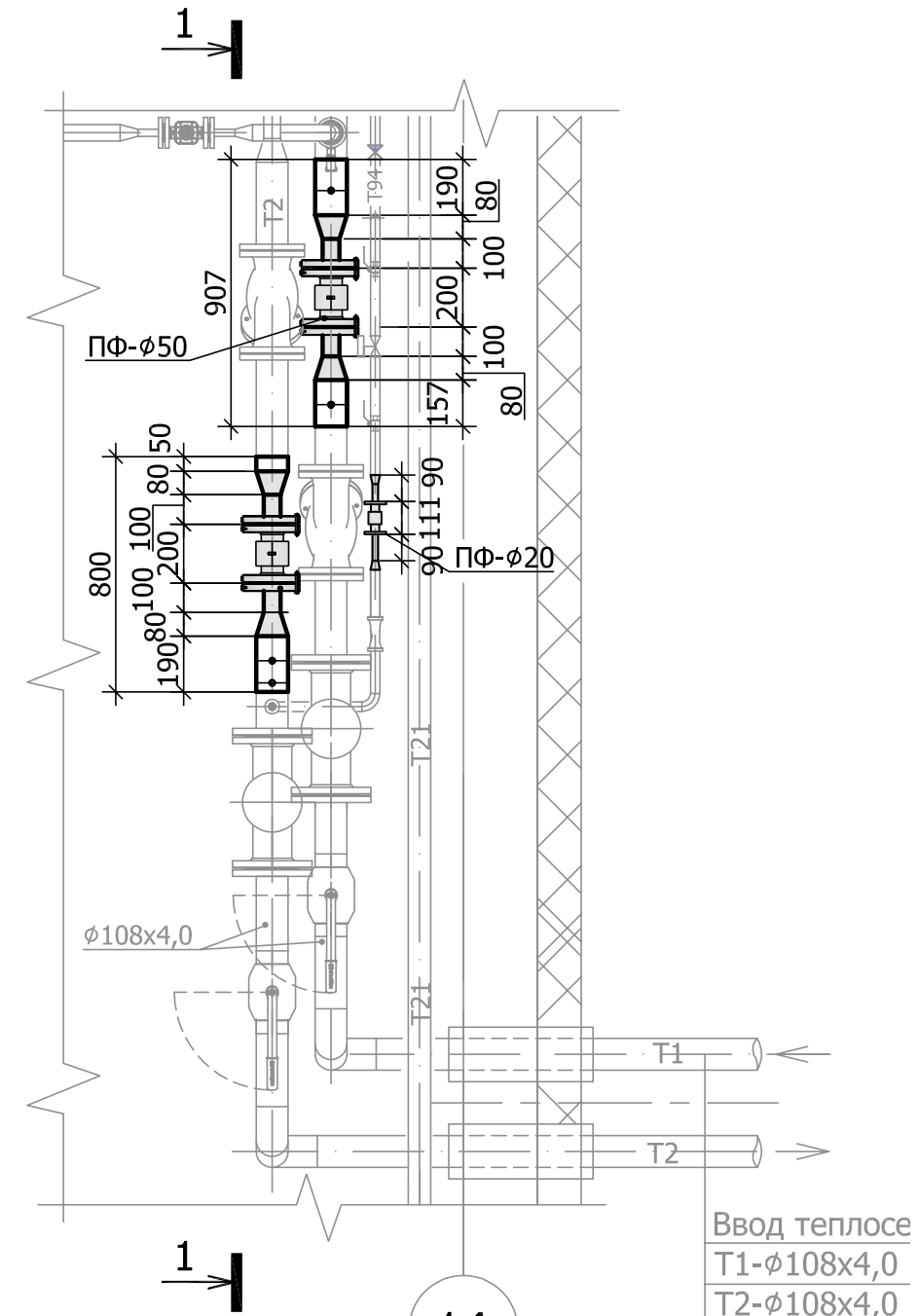
Инв. № подл.	Подпись и дата	Взам. инв. №
1	-	Зам.
Изм.	Кол.уч.	Лист
		№ док.
		Подпись
		Дата
24-04-УУ.2		Лист
		14

Фрагмент плана ИТП на отм. -3.000 (М1:25).

Разрез 1-1 (М1:25).



Ввод теплосети
Т1-φ108x4,0
Т2-φ108x4,0

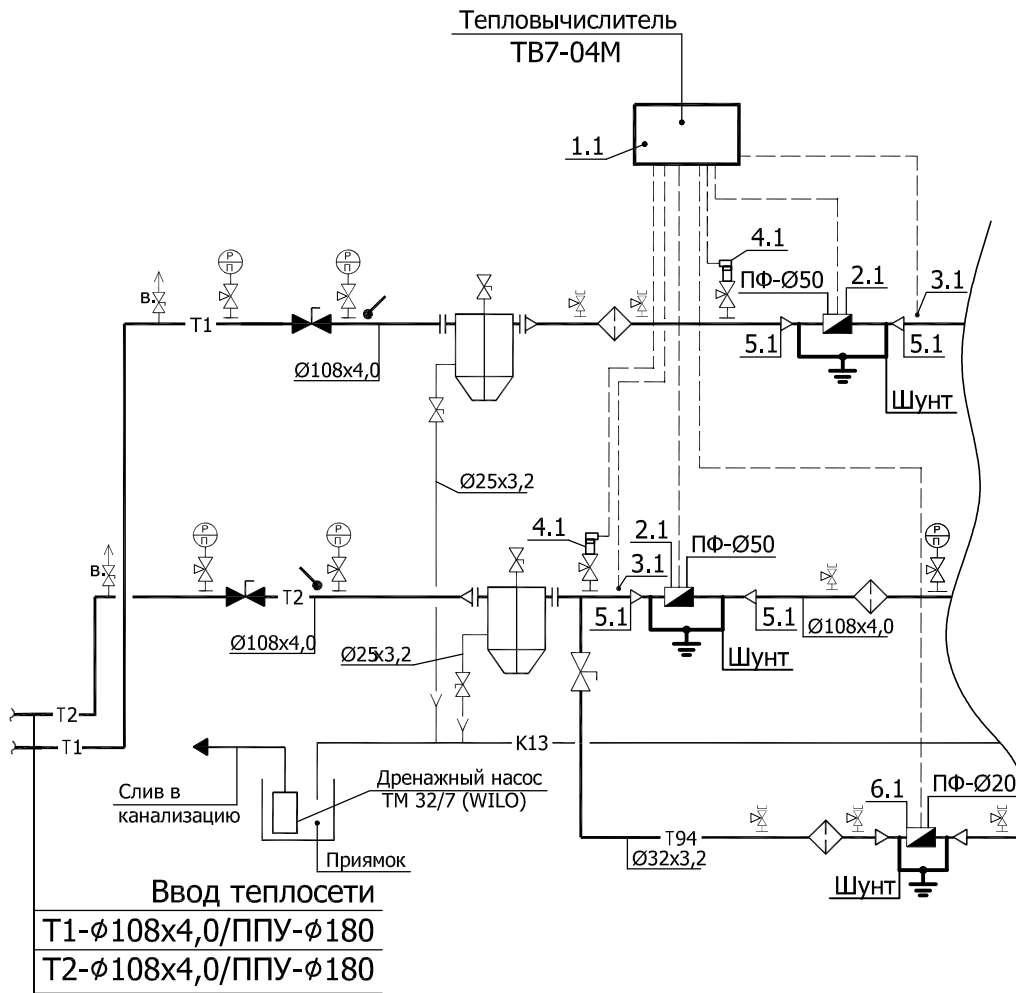


Ввод теплосети
Т1-φ108x4,0
Т2-φ108x4,0

14
В ПРОИЗВОДСТВО
РАБОТ
ДАТА: 31.03.2026
№ ЗАДАЧИ: С-142



						24-04-УУ.2			
						Строительство жилого комплекса со встроенными помещениями общественного-делового, коммерческого назначения и поликлиническим учреждением по адресу: г. Чита, ул. 1-я Коллективная			
Изм.	Кол.уч.	Лист	№ док.	Подпись	Дата	«Жилой дом со встроенными помещениями общественно-делового и коммерческого назначения на первом этаже здания и встроенно-пристроенным поликлиническим учреждением» (поз. 2.2-2.3)	Стадия	Лист	Листов
ГИП		Патрушев			09.25		Р	1	
Разраб.		Лучинин			09.25				
Н.контр.		Жукова			09.25	План размещения узла учета тепловой энергии. Разрезы.	КПСК		



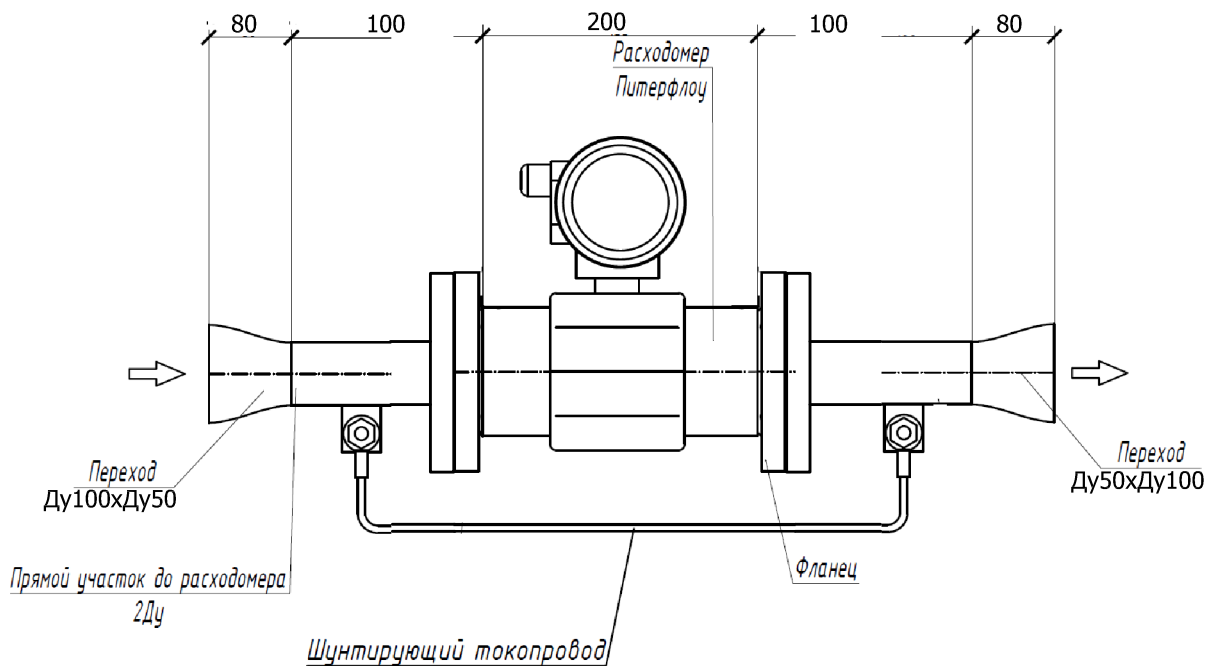
Условные обозначения

Условное обозначение	Наименование обозначения (изображения)
T1	Трубопровод водяной тепловой сети, подающий
T2	Трубопровод водяной тепловой сети, обратный
K13	Условно-чистые стоки
T94	Трубопровод подпитки
	Термометр показывающий
	Манометр показывающий
	Штуцер для манометра

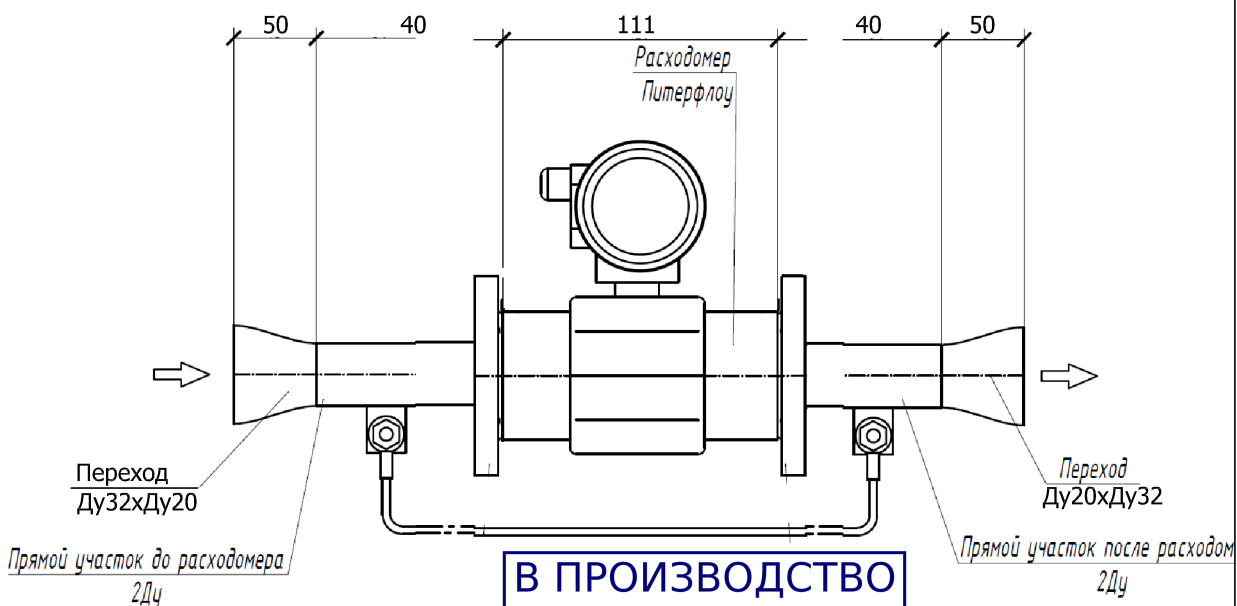
В ПРОИЗВОДСТВО РАБОТ
ДАТА: 31.03.2026
№ ЗАДАЧИ: С-142

24-04-УУ.2					
Строительство жилого комплекса со встроенными помещениями общественного-делового, коммерческого назначения и поликлиническим учреждением по адресу: г. Чита, ул. 1-я Коллективная					
Изм.	Кол.уч.	Лист	№ док.	Подпись	Дата
					09.25
					09.25
Принципиальная схема узла учета тепловой энергии					
Н.контр.	Жукова			Подпись	Дата
					09.25
			КПСК		

Монтажная схема установки расходомера Питеффлоу Ду50



Монтажная схема установки расходомера Питеффлоу Ду20



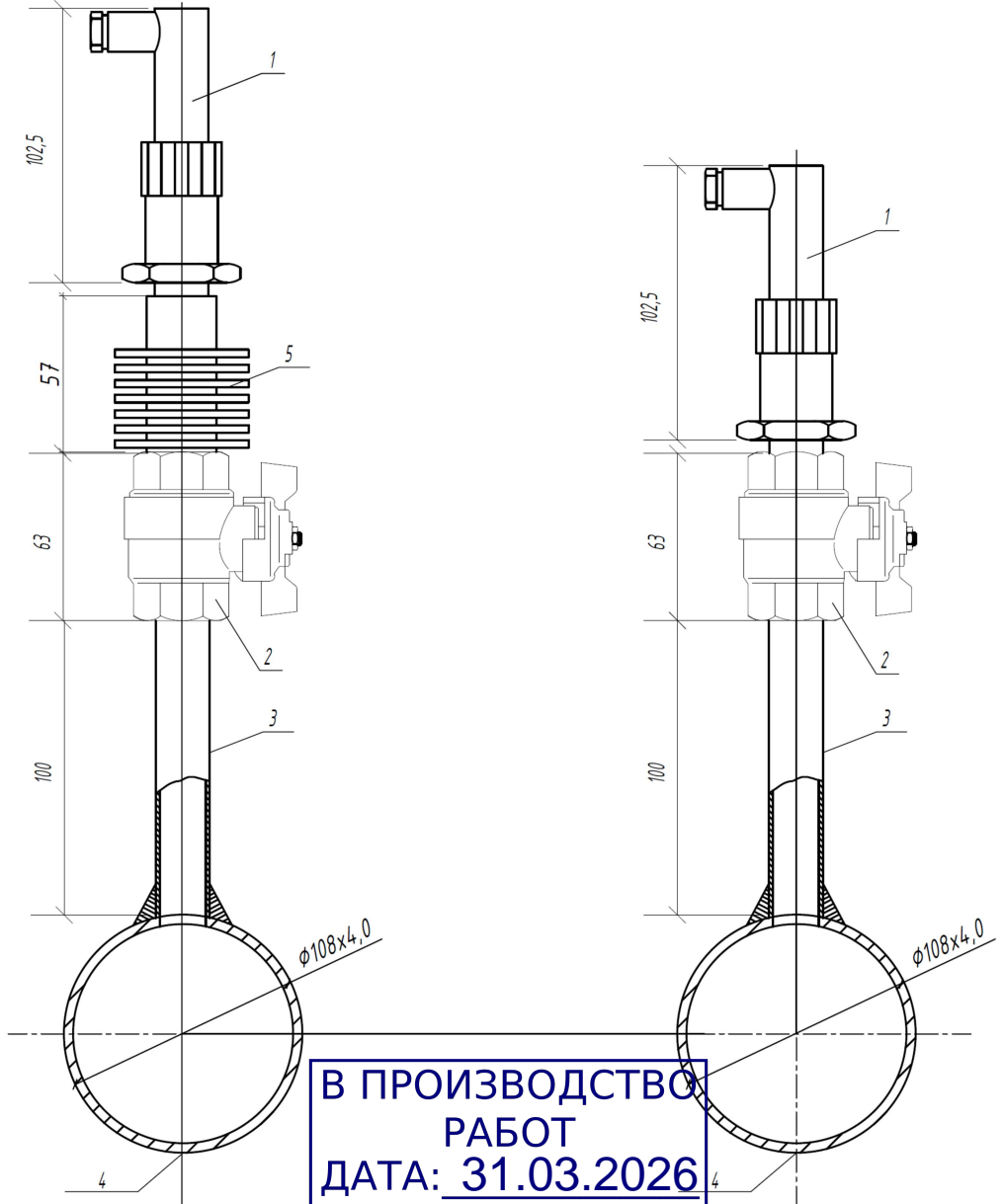
В ПРОИЗВОДСТВО РАБОТ
ДАТА: 31.03.2026
№ ЗАДАЧИ: С-142

Инв. № подл.	Подп. и дата	Взам. инв. №				24-04-УУ.2				
			Строительство жилого комплекса со встроенными помещениями общественного-делового, коммерческого назначения и поликлиническим учреждением по адресу: г. Чита, ул. 1-я Коллективная							
	Изм.	Кол.уч.	Лист	№ док.	Подпись	Дата	«Жилой дом со встроенными помещениями общественно-делового и коммерческого назначения на первом этаже здания и встроенно-пристроенным поликлиническим учреждением» (поз. 2.2-2.3)	Стадия	Лист	Листов
	ГИП				Патрушев	09.25		Р	4	
	Разраб.				Лучинин	09.25	Монтажная схема установки расходомера.	КПСК		
	Н.контр.				Жукова	09.25				

№ п/п	Обозначение (тип, код изделия)	Наименование	Ед.изм.	Кол-во	Примечание
1		Преобразователь давления СДВ-И-2,5-1,6-1,0-М-4-20мА	шт	1	
2	11Б41п20	Кран шаровой с воздуховыпускным устройством Ду15	шт	1	
3		Штуцер из водогазопроводной трубы Ду 15	шт	1	
4		Труба стальная			
5	ОС100-ОХ28	Охладитель	шт	1	

Установка преобразователя давления на подающем трубопроводе

Установка преобразователя давления на обратном трубопроводе



Инва. N подл. Подп. и дата. Взам. инв.№

Изм.	Кол.уч.	Лист	№ док.	Подпись	Дата
ГИП		Патрушев			09.25
Разраб.		Лучинин			09.25
Н.контр.		Жукова			09.25

24-04-УУ.2

Строительство жилого комплекса со встроенными помещениями общественного-делового, коммерческого назначения и поликлиническим учреждением по адресу: г. Чита, ул. 1-я Коллективная

«Жилой дом со встроенными помещениями общественно-делового и коммерческого назначения на первом этаже здания и встроенно-пристроенным поликлиническим учреждением» (поз. 2.2-2.3)	Стадия	Лист	Листов
	Р	5	

Схема установки преобразователей давления.

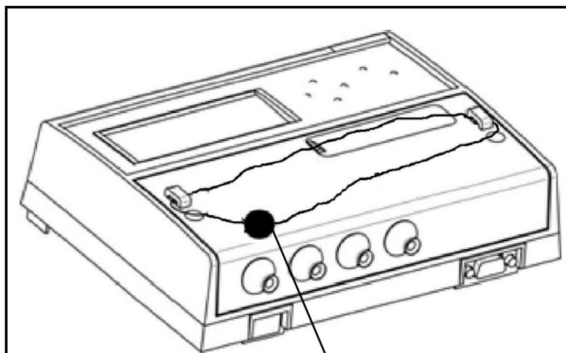
КПСК

Схема пломбирования средств измерения

Пломбированию подлежат корпус вычислителя, преобразователи расхода и термопреобразователи сопротивления.

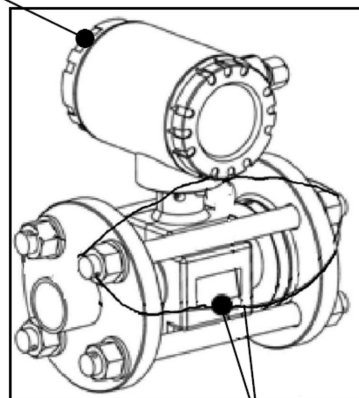
Пломбирование приборов учёта осуществляется представителем теплоснабжающей организации в момент допуска КУУТЭ в эксплуатацию.

Тепловычислитель ТВ7-04М



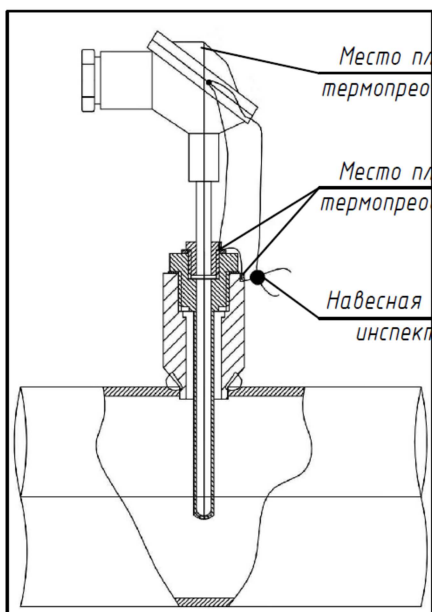
Пломба инспектора ТСО

Электромагнитный расходомер
Питерфлоу РС



Пломба инспектора ТСО

Термопреобразователи сопротивления

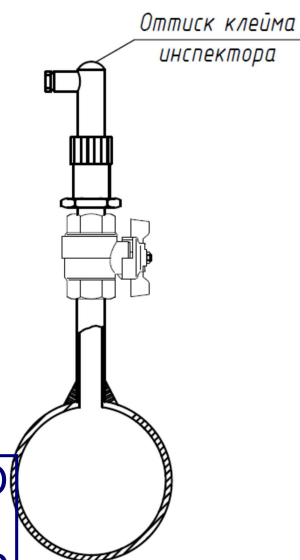


Место пломбирования термопреобразователя 1

Место пломбирования термопреобразователя 2

Навесная пломба инспектора

Опломбирование датчика давления



Оттиск клейма инспектора

В ПРОИЗВОДСТВО РАБОТ
ДАТА: 31.03.2026
№ ЗАДАЧИ: С-142

Инв. N подл. Подп. и дата. Взам. инв.№

Изм.	Кол.уч.	Лист	№ док.	Подпись	Дата
ГИП		Патрушев			09.25
Разраб.		Лучинин			09.25
Н.контр.		Жукова			09.25

24-04-УУ.2

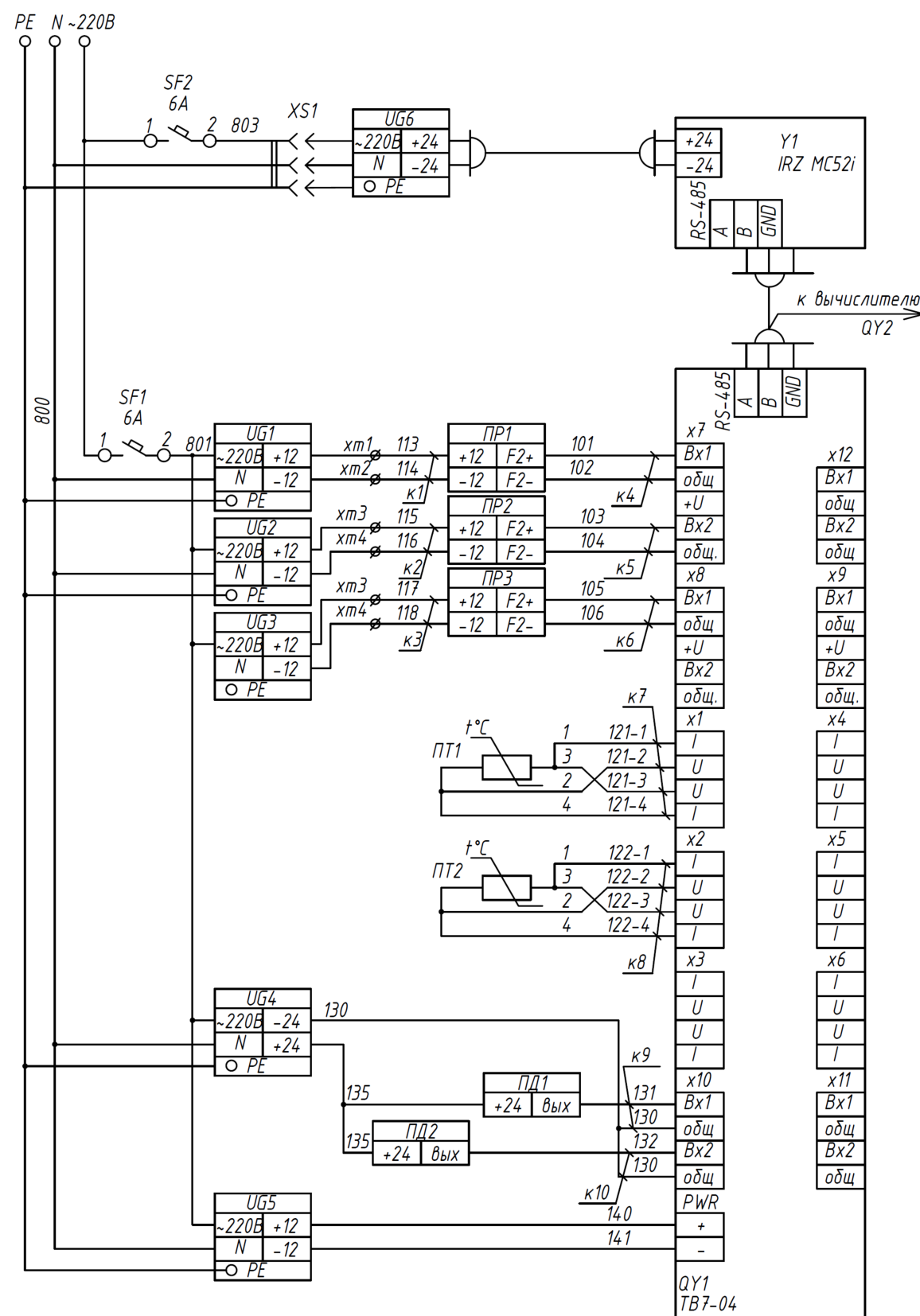
Строительство жилого комплекса со встроенными помещениями общественного-делового, коммерческого назначения и поликлиническим учреждением по адресу: г. Чита, ул. 1-я Коллективная

«Жилой дом со встроенными помещениями общественно-делового и коммерческого назначения на первом этаже здания и встроенно-пристроенным поликлиническим учреждением» (поз. 2.2-2.3)

Стадия	Лист	Листов
Р	6	

Схема пломбирования средств измерения.

КПСК



Поз. обозн.	Наименование	Кол.	Ед. изм.	Примечание
<u>По месту</u>				
ПР1, ПР2	Преобразователь расхода Питерфлоу РС	2	шт	см СО ТМ
ПТ1, ПТ2	Комплект термопреобразователей сопротивления КТСП-Н	1	компл	см СО ТМ
ПД1, ПД2	Преобразователь давления СДВ-И-1,6-4-20МА	2	шт	см СО ТМ
<u>Шкаф учета тепла.</u>				
QY1	Тепловычислитель ТВ7-04	1	шт	см СО ТМ
Y1	Адаптер сотовой связи IRZ MC52i в компл. с БП (UG6) и антенной	1	шт	
UG1-UG3	Источник вторичного питания ИЭС-6-126050	3	шт	см СО ТМ
UG5	Источник вторичного питания ИЭС-6-120010	1	шт	см СО ТМ
UG4	Источник вторичного питания 10BP 220/24	1	шт	
XS1	Розетка РАр-3-0П (крепление на DIN-рейку)	1	шт	
SF1, SF2	Автоматический выключатель, Iном=6А 1-но полюс.	2	шт	
HL	Светильник Вгадех "Нажми меня" (с элементом питания)	1	шт	

Инв. № подл. Подп. и дата. Взам. инв. №

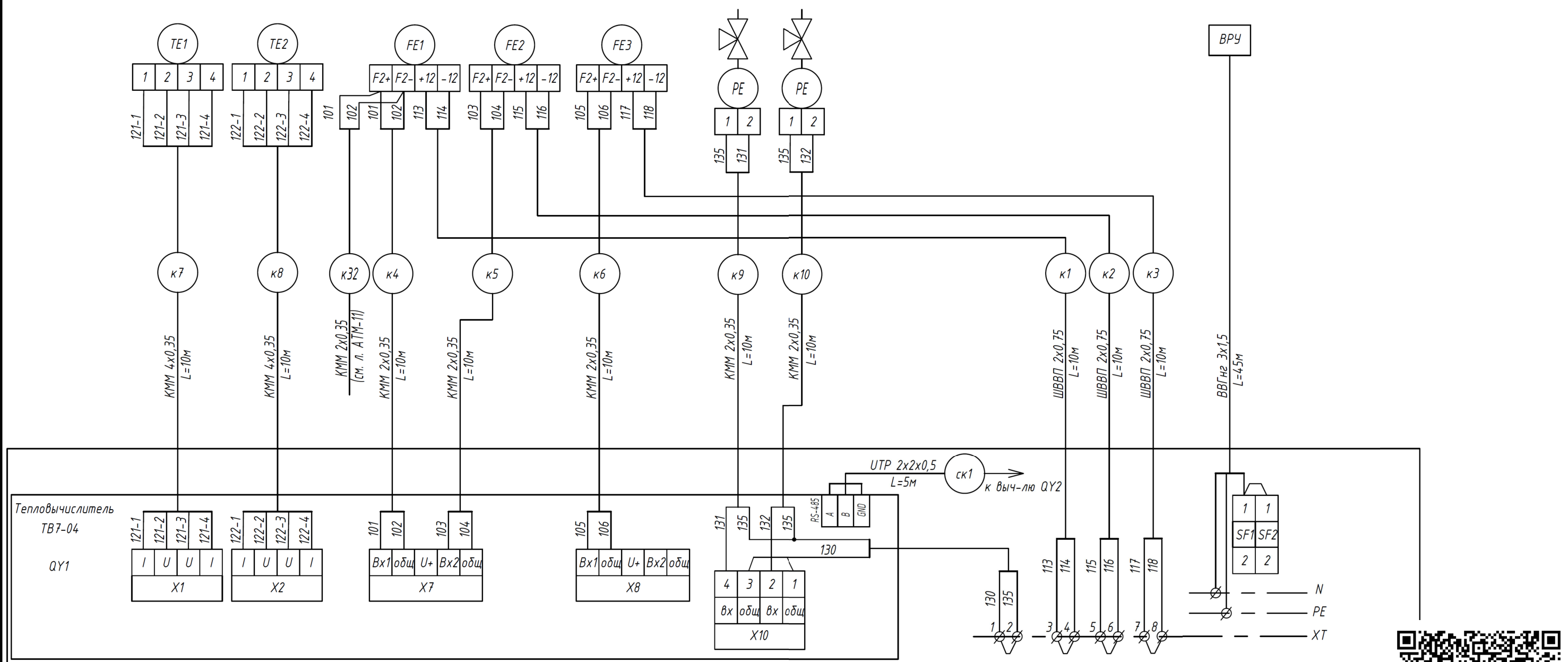
В ПРОИЗВОДСТВО РАБОТ
ДАТА: 31.03.2026
№ ЗАДАЧИ: С-142



24-04-УУ.2					
Строительство жилого комплекса со встроенными помещениями общественного-делового, коммерческого назначения и поликлиническим учреждением по адресу: г. Чита, ул. 1-я Коллективная					
Изм.	Кол.уч.	Лист	№ док.	Подпись	Дата
ГИП	Патрушев				09.25
Разраб.	Лучинин				09.25
Н.контр.	Жукова				09.25
«Жилой дом со встроенными помещениями общественного-делового и коммерческого назначения на первом этаже здания и встроенно-пристроенным поликлиническим учреждением» (поз. 2.2-2.3)					Стадия Р
Схема подключения приборов узла учета.					Лист 7
					Листов

КПСК

Измеряемый параметр	Температура		Расход		Давление		ВРУ	
	Под. тр-д ТС	Обр. тр-д ТС	Под. тр-д ТС	Обр. тр-д ТС	Подпит. тр-д	Под. тр-д ТС		Обр. тр-д ТС
Место установки	ПТ-1	ПТ-2	ПР-1	ПР-2	ПР-3	ПД-1	ПД-2	Питание ~230В
Обозначение по схеме	ПТ-1	ПТ-2	ПР-1	ПР-2	ПР-3	ПД-1	ПД-2	



Шкаф учета тепла ШУ1

В ПРОИЗВОДСТВО РАБОТ
ДАТА: 31.03.2026
№ ЗАДАЧИ: С-142



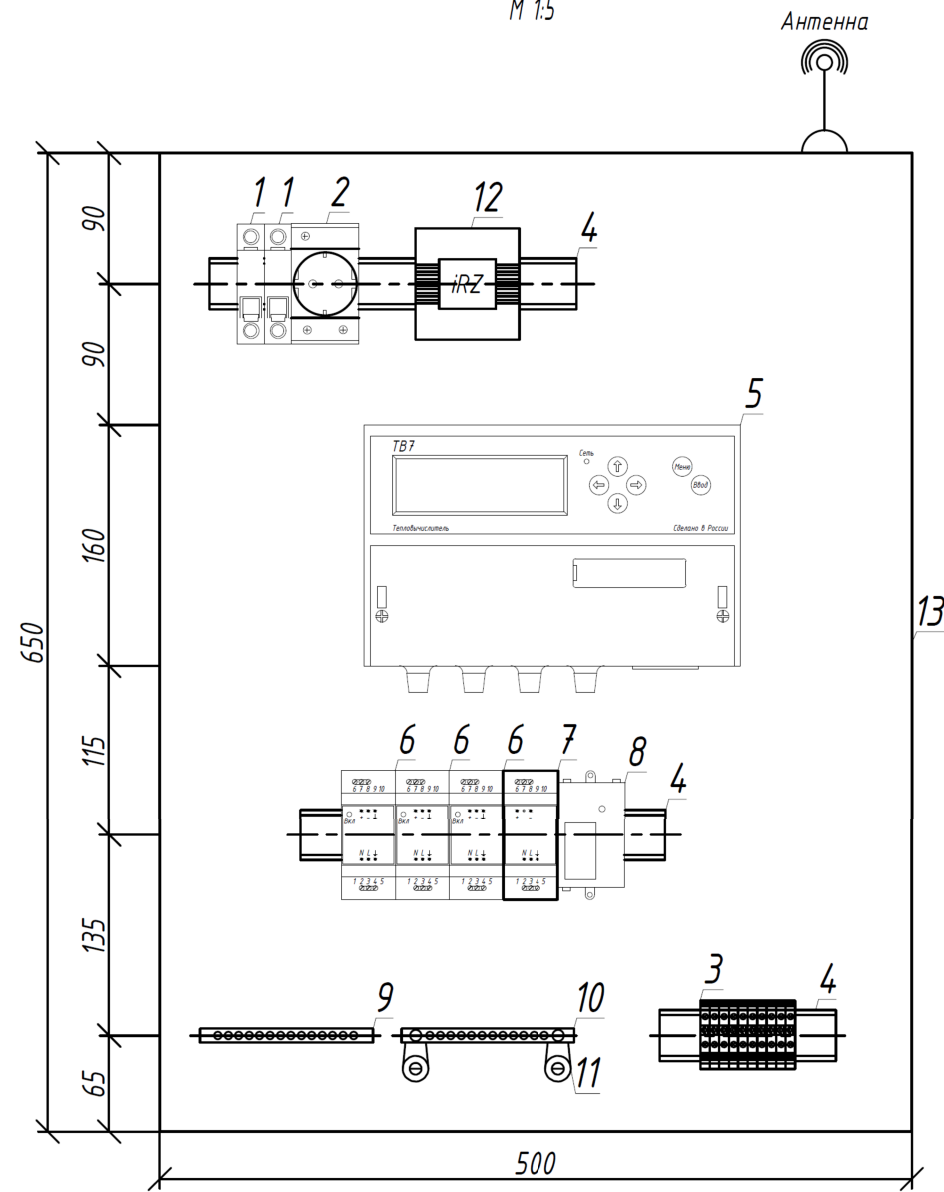
Инв. N подл. Подп. и дата Взам. инв. №

						24-04-УУ.2			
						Строительство жилого комплекса со встроенными помещениями общественного-делового, коммерческого назначения и поликлиническим учреждением по адресу: г. Чита, ул. 1-я Коллективная			
Изм.	Кол.уч.	Лист	№ док.	Подпись	Дата	«Жилой дом со встроенными помещениями общественно-делового и коммерческого назначения на первом этаже здания и встроенно-пристроенным поликлиническим учреждением» (поз. 2.2-2.3)	Стадия	Лист	Листов
ГИП		Патрушев		<i>[Signature]</i>	09.25		Р	8	
Разраб.		Лучинин		<i>[Signature]</i>	09.25				
						Шкаф учета теплоэнергии ШУ1. Схема внешних соединений			
Н.контр.		Жукова		<i>[Signature]</i>	09.25				



Вид шкафа ШУ1 с открытой дверью

М 1:5



Поз. обозн.	Наименование	Кол.	Ед. изм.	Примечание
Шкаф учета тепла ШУ1				
1	Автоматический выключатель, Iном=6А 1-но полюс.	2	шт	
2	Розетка РАр-3-ОП (крепление на DIN-рейку)	1	шт	
3	Клеммные зажимы на DIN-рейку ЗНИ-4	10	шт	
4	35мм монтажная DIN-рейка	3	шт	
5	Тепловычислитель ТВ-7.04 "Термотроник"	1	шт	
6	Источник вторичного питания ИЭС-6-126050	3	шт	
7	Источник вторичного питания ИЭС-6-120010	1	шт	
8	Источник вторичного питания 10BP 220/24	1	шт	
9	Заземляющая шина 14/2 115x9мм	1	шт	
10	Нулевая шина 14/2 115x9мм	1	шт	
11	Угловой изолятор нулевой шины	2	шт	
12	Адаптер сотовой связи IRZ MC52i в компл. с БП и антенной	1	шт	
13	Щит с монтажной панелью ЩМП-3 (IP54) 650x500x220мм	1	шт	
	Ограничитель на DIN-рейку	6	шт	

Инв. N подл.

Подп. и дата

Взам. инв. N9

В ПРОИЗВОДСТВО
РАБОТ
ДАТА: 31.03.2026
№ ЗАДАЧИ: С-142



Изм.	Кол.уч.	Лист	№ док.	Подпись	Дата	24-04-УУ.2						
						Строительство жилого комплекса со встроенными помещениями общественно-делового, коммерческого назначения и поликлиническим учреждением по адресу: г. Чита, ул. 1-я Коллективная						
						ГИП	Патрушев	<i>[Signature]</i>	09.25	«Жилой дом со встроенными помещениями общественно-делового и коммерческого назначения на первом этаже здания и встроенно-пристроенным поликлиническим учреждением» (поз. 2.2-2.3)	Стадия	Лист
						Разраб.	Лучинин	<i>[Signature]</i>	09.25	Р	9	
						Шкаф учета теплотенергии ШУ1. Общий вид.						
						Н.контр.	Жукова	<i>[Signature]</i>	09.25	КПСК		

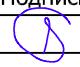
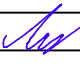


Спецификация оборудования и материалов

Формат	Зона	Поз.	Обозначение	Наименование	Ед. изм.	Кол-во	Код
			Оборудование ТМ				
		1	ТВ7-04М	Тепловычислитель	шт	1	
		2	Питерфлоу РС-50-72 "А"	Расходомер электромагнитный Ду50	шт	2	
		3	Питерфлоу РС-20-6 "А"	Расходомер электромагнитный Ду 50	шт	1	
		4	КТСП-Н	Комплект термопреобразователей сопротивления с гильзой l=80	комп.	1	
		5	СДВ-И-2,5-1,6-1,0-М-4-20МА	Преобразователь избыточного давления	шт	2	
		6	11Б41п20	Кран шаровой под манометр Ду15	шт	15	
		7	15Б1п	Кран шаровой Ду25	шт	5	
		8		Кран шаровой	шт	-	
		9		Кран шаровой	шт	-	
		10	ДМ 05100	Манометр технический показывающий	шт	10	
		11	ТТЖ-М исп 1П 5(0+150°)-1 160/103	Термометр технический жидкостный	шт	2	
			Материалы ТМ				
			ГОСТ10704-91	Труба стальная электросварная φ108x4,0	пм	5	
			ГОСТ 8732-78	Труба стальная бесшовная φ57x3,0	пм	1,5	
			ГОСТ 12815-80	Фланец стальной плоский приварной Ду100	шт	4	
			ГОСТ 12815-80	Фланец стальной плоский приварной Ду50	шт	10	4 для имит.
			ГОСТ 12815-80	Фланец стальной плоский приварной Ду20	шт	4	2 для имит.
			ГОСТ 17378-2001	Переход стальной 108x57	шт	4	
			ГОСТ 17378-2001	Переход стальной 32x20	шт	2	
		12	ОС100-0Х28	Охладитель	шт	1	
				Штуцер Ду25	шт	5	
				Штуцер Ду15	шт	13	
				Огрунтовка за два раза грунтом ГФ-021	м ²	1	
				Краска ПФ-1850	м ²	1	
				Болт+гайка М16	шт	36	
				Болт М16x25	шт	4	
				Крепление трубопроводов	кг	2	
				Шпилька l=300мм +гайка М16	шт	12	

В ПРОИЗВОДСТВО РАБОТ
ДАТА: 31.03.2026
№ ЗАДАЧИ: С-142

24-04-УУ.2.С

Строительство жилого комплекса со встроенными помещениями общественного-делового, коммерческого назначения и поликлиническим учреждением по адресу: г. Чита, ул. 1-я Коллективная

Изм.	Кол.уч.	Лист	№ док.	Подпись	Дата	Содержание	Стадия	Лист	Листов
					09.25	«Жилой дом со встроенными помещениями общественно-делового и коммерческого назначения на первом этаже здания и встроенно-пристроенным поликлиническим учреждением» (поз. 2.2-2.3)	Р	1	2
					09.25		<div style="display: flex; justify-content: space-between;"> <div style="text-align: center;"> <p>Спецификация оборудования, изделий и материалов.</p> </div> <div style="text-align: center;">  </div> </div>		
					09.25				

Инва. N подл. Подп. и дата Взам. инв.№

Позиция	Наименование и технические характеристики	Тип, марка обозначение документа, опросного листа	Код оборудования, изделия, материала	Завод изготовитель	Единица измерения	Кол-во	Масса единицы, кг	Примечание
	<u>Шкаф учета тепла ШУ1</u>							
ШУ1	Щит с монтажной панелью IP54	ЩМП-3		ИЭК	шт	1		650x500x250
SF1,SF2	Автоматический выключатель Iном=6А 1-но полюс.	S201/C6 1P		ABB	шт	2		
XS	Розетка (крепление на DIN-рейку)	РАр10-3-0П		ИЭК	шт	1		
N,PE	Нулевая (заземляющая) шина L=115мм	14/2		ИЭК	шт	2		
	Источник вторичного питания 220/24В 12Вт	БП-12-24		Прома	шт	1		
	Угловой изолятор нулевой шины			ИЭК	шт	2		
XT	Клеммные зажимы на DIN-рейку	ЗНИ-4		ИЭК	шт	10		
	Ограничитель на DIN-рейку			ИЭК	шт	4		
	DIN-рейка 35мм L=300мм			ИЭК	шт	1		
HL	Светильник "Нажми меня"			Bradex	шт	1		
	<u>Кабельная продукция и материалы</u>							
	Кабель силовой с медными жилами сеч. 3x1,5 мм ²	ВВГнг			м	10		
	Кабель экранированный сеч. 2x0,75 мм ²	ШВВП			м	45		
	Кабель монтажный сеч. 2x0,75мм ²	МКЭШ			м	75		
	Кабель монтажный сеч. 4x0,75мм ²	МКЭШ			м	30		
	Труба гибкая гофрированная Ду=20мм			IEK	м	100		
	Держатель с защелкой для крепления трубы Ду=20	CF		IEK	упак	1		
	Хомут для кабеля 3,6x150 мм			IEK	упак	1		
	Сальниковое уплотнение	PG13,5		Инпред-Электро	шт	4		
	Провод монтажный 1x0,5 мм ²	ПВ-3		Инпред-Электро	м	20		
	Оконцеватели проводов до 1,5 мм ²			Инпред-Электро	шт	60		
	Маркировки проводов			Инпред-Электро	шт	60		

В ПРОИЗВОДСТВО РАБОТ
ДАТА: 31.03.2026
№ ЗАДАЧИ: C-142



Инв. N подл. Подп. и дата Взам. инв. N9

						24-04-УУ.2.С			
						Строительство жилого комплекса со встроенными помещениями общественного-делового, коммерческого назначения и поликлиническим учреждением по адресу: г. Чита, ул. 1-я Коллективная			
Изм.	Кол.уч.	Лист	№ док.	Подпись	Дата	«Жилой дом со встроенными помещениями общественно-делового и коммерческого назначения на первом этаже здания и встроенно-пристроенным поликлиническим учреждением» (поз. 2.2-2.3)	Стадия	Лист	Листов
ГИП		Патрушев			09.25		Р	2	
Разраб.		Лучинин			09.25				
Н.контр.		Жукова			09.25				
						Спецификация оборудования, изделий и материалов.			
						КПСК			