



ООО "Открытые мастерские"

Строительство жилого комплекса со встроенными помещениями общественно-делового и коммерческого назначения и встроенно-пристроенным поликлиническим учреждением по адресу: г. Чита, ул. 1-я Коллективная

Жилой дом со встроенными помещениями общественно-делового и коммерческого назначения на первом этаже здания (поз. 2.1)

РАБОЧАЯ ДОКУМЕНТАЦИЯ

Отопление и вентиляция

Полный комплект с изменением №1

24-04-ОВ.3

**В ПРОИЗВОДСТВО
РАБОТ
ДАТА: 31.03.2026
№ ЗАДАЧИ: С-140**



Москва 2026 г.



ООО "Открытые мастерские"

Строительство жилого комплекса со встроенными помещениями общественно-делового и коммерческого назначения и встроенно-пристроенным поликлиническим учреждением по адресу: г. Чита, ул. 1-я Коллективная

Жилой дом со встроенными помещениями общественно-делового и коммерческого назначения на первом этаже здания (поз. 2.1)

РАБОЧАЯ ДОКУМЕНТАЦИЯ

Отопление и вентиляция

Полный комплект с изменением №1

24-04-ОВ.3

Главный инженер проекта

И.В. Черных

В ПРОИЗВОДСТВО
РАБОТ
ДАТА: 31.03.2026
№ ЗАДАЧИ: С-140



Москва 2026 г.

Строительство жилого комплекса со встроенными помещениями общественно-делового и коммерческого назначения и встроенно-пристроенным поликлиническим учреждением по адресу: г. Чита, ул. 1-я Коллективная

Жилой дом со встроенными помещениями общественно-делового и коммерческого назначения на первом этаже здания (поз. 2.1)

Стадия проектирования:	Рабочая документация
Договор:	24-04
Шифр альбома:	24-04-ОВ.3
Наименование альбома:	Отопление и вентиляция

Директор

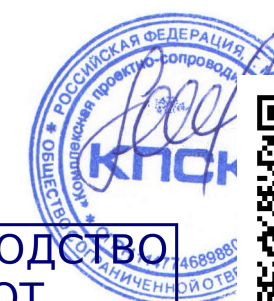
Михалицын

Главный инженер проекта

Патрушев

Исполнители

Лучинин



В ПРОИЗВОДСТВО
РАБОТ
ДАТА: 31.03.2026
ПАТРУШЕВ А.И. С-140



7718276784-20260319-1036

(регистрационный номер выписки)

19.03.2026

(дата формирования выписки)

ВЫПИСКА

из единого реестра сведений о членах саморегулируемых организаций в области инженерных изысканий и в области архитектурно-строительного проектирования и их обязательствах

Настоящая выписка содержит сведения о юридическом лице (индивидуальном предпринимателе), осуществляющем подготовку проектной документации:

Общество с ограниченной ответственностью "Открытые мастерские"

(полное наименование юридического лица/ФИО индивидуального предпринимателя)

1157746893248

(основной государственный регистрационный номер)

1. Сведения о члене саморегулируемой организации:

1.1	Идентификационный номер налогоплательщика	7718276784
1.2	Полное наименование юридического лица (Фамилия Имя Отчество индивидуального предпринимателя)	Общество с ограниченной ответственностью "Открытые мастерские"
1.3	Сокращенное наименование юридического лица	ООО "ОМ"
1.4	Адрес юридического лица Место фактического осуществления деятельности (для индивидуального предпринимателя)	107023, Россия, Москва, Москва, Преображенское, Электrozаводская, 27, стр 8
1.5	Является членом саморегулируемой организации	Саморегулируемая организация ассоциация проектировщиков «СтройАльянсПроект» (СРО-П-171-01062012)
1.6	Регистрационный номер члена саморегулируемой организации	П-171-007718276784-0265
1.7	Дата вступления в силу решения о приеме в члены саморегулируемой организации	22.08.2017
1.8	Дата и номер решения об исключении из членов саморегулируемой организации, основания исключения	

2. Сведения о наличии у члена саморегулируемой организации права осуществлять подготовку проектной документации

2.1 в отношении объектов капитального строительства (кроме особо опасных, технически сложных и уникальных объектов, объектов использования атомной энергии) (дата возникновения/изменения права)	2.2 в отношении особо опасных, технически сложных и уникальных объектов капитального строительства (кроме объектов использования атомной энергии) (дата возникновения/изменения права)	2.3 в отношении объектов использования атомной энергии (дата возникновения/изменения права)
Да, 22.08.2017	Да, 20.05.2025	Нет

В ПРОИЗВОДСТВО РАБОТ
ДАТА: 31.03.2026
№ ЗАДАЧИ: С-140



3. Компенсационный фонд возмещения вреда

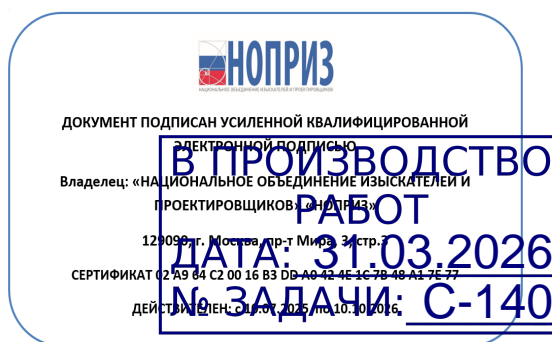
3.1	Уровень ответственности члена саморегулируемой организации по обязательствам по договору подряда на подготовку проектной документации, в соответствии с которым указанным членом внесен взнос в компенсационный фонд возмещения вреда	Четвертый уровень ответственности (составляет триста миллионов рублей и более)
3.2	Сведения о приостановлении / прекращении права осуществлять подготовку проектной документации объектов капитального строительства	

4. Компенсационный фонд обеспечения договорных обязательств

4.1	Дата, с которой член саморегулируемой организации имеет право осуществлять подготовку проектной документации по договорам подряда, заключаемым с использованием конкурентных способов заключения договоров, в соответствии с которым указанным членом внесен взнос в компенсационный фонд обеспечения договорных обязательств	22.08.2017
4.2	Уровень ответственности члена саморегулируемой организации по обязательствам по договорам подряда на подготовку проектной документации, заключаемым с использованием конкурентных способов заключения договоров, в соответствии с которым указанным членом внесен взнос в компенсационный фонд обеспечения договорных обязательств	Третий уровень ответственности (не превышает триста миллионов рублей)
4.3	Дата уплаты дополнительного взноса	26.06.2024
4.4	Сведения о приостановлении / прекращении права осуществлять подготовку проектной документации по договорам подряда, заключаемым с использованием конкурентных способов заключения договоров	

5. Фактический совокупный размер обязательств

5.1	Фактический совокупный размер обязательств по договорам подряда на подготовку проектной документации, заключаемым с использованием конкурентных способов заключения договоров на дату выдачи выписки	Нет
-----	--	-----



Разрешение		Обозначение	24-04-ОВ.3		
26-26Р		Наименование объекта строительства	Строительство жилого комплекса со встроенными помещениями общественного-делового, коммерческого назначения и поликлиническим учреждением по адресу: г. Чита, ул. 1-я Коллективная		
Изм.	Лист	Содержание изменения		Код	Примечание
1	ОВ-1	В ведомость листов добавлены листы 30-33, откорректировано количество листов в спецификации.		3	Зам.
1	ОВ-2	Откорректированы тепловые нагрузки, добавлена система В1 на план-схеме, откорректировано расположение системы В2		3	Зам.
1	ОВ-3	Приведены сведения о использовании пропиленгликоля в теплоносителе систем теплоснабжения вентиляции и ВТЗ. Приведено о лучевой системе отопления квартир. Откорректированы номера нормативных документов.		3	Зам.
1	ОВ-5	Откорректированы: производительность систем Вд1;Вд2; В1.3; В1.4, мощность вентиляторов В1.3,В1.4, В2-В6, наименование обслуживаемого помещения и марка системы П/В-1		3	Зам.
1	ОВ-6,7	Откорректирована трассировка воздухопроводов, трубопроводов диаметры. Предусмотрены системы отопления подвала.		3	Зам.
1	ОВ-8	Выполнены системы отопления и вентиляция эл.щитовых, исправлено расположение прибора отопления в холле, откорректирована марка диффузоров		3	Зам.
1	ОВ-9	Изменено расположение системы вентиляции В1		3	Зам.
1	ОВ-12,14	Предусмотрен перенос систем вентиляции Вд1; Вд2.		3	Зам.
1	ОВ-15	Обозначены марки решеток, показаны системы вентиляции межквартирных коридоров		3	Зам.
1	ОВ-16,17	Откорректирована трассировка воздухопроводов, отметки.		3	Зам.
1	ОВ-18	Дано примечание «1»		3	Зам.
1	ОВ-19,20	Откорректирована трассировка трубопроводов, диаметры и марки приборов отопления		3	Зам.
1	ОВ-23	Откорректирована трассировка трубопроводов,		3	Зам.
1	ОВ-24-27	Предусмотрены дополнительные ответвления в системы отопления подвала. Откорректированы диаметры		3	Зам.
1	ОВ-30	Приведены схемы систем вентиляции В1-В6.		3	Нов.
1	ОВ-31,32	Приведена схема системы отопления подвала.		3	Нов.
1	ОВ-33	Предусмотрена дополнительная гребенка №5 систем отопления.		3	Нов.
1	ОВ.С-1,2,7,12-25,27-38,40,43	Откорректирована спецификация		3	Зам.
1	ОВ.С-44-53	Добавлены новые листы спецификации.		3	Нов.

В ПРОИЗВОДСТВО РАБОТ
ДАТА: 31.03.2026
№ ЗАДАЧИ: С-140

Согласовано
 Н.контр

Изм. внёс	Лучинин		03.26
Составил			
ГИП	Патрушев		03.26
Утвердил			

КПСК

Лист	Листов
1	1

Ведомость рабочих чертежей основного комплекта ОВ.3

Лист	Наименование	Примечание
1	2	3
1	Общие данные (начало).	Изм.1(Зам.)
2	Общие данные (продолжение).	Изм.1(Зам.)
3	Общие данные (продолжение).	Изм.1(Зам.)
4	Общие данные (продолжение).	
5	Общие данные (окончание).	Изм.1(Зам.)
6	Отопление. Вентиляция. План подвала в осях 1-22.	Изм.1(Зам.)
7	Отопление. Вентиляция. План подвала в осях 1.1-12.1.	Изм.1(Зам.)
8	Отопление. Вентиляция. План 1-го этажа в осях 1-22.	Изм.1(Зам.)
9	Отопление. Вентиляция. План 1-го этажа в осях 1.1-12.1.	
10	Отопление. Вентиляция. План 2;3-го этажей.	
11	Отопление. Вентиляция. План 10-15-го этажей.	
12	Вентиляция. План кровли в осях 1-22.	Изм.1(Зам.)
13	Вентиляция. План кровли в осях 1.1-12.1.	
14	Схемы систем противодымной вентиляции Вд1; Вд2; Пд1-Пд10.	Изм.1(Зам.)
15	Принципиальные схемы систем вентиляции жилой части.	Изм.1(Зам.)
16	Схемы систем вентиляции ВЕ1 - ВЕ9.	Изм.1(Зам.)
17	Схемы систем вентиляции ВЕ10 - ВЕ19.	Изм.1(Зам.)
18	Схемы систем вентиляции П/В-1; П1; В1.1-В1.5.	Изм.1(Зам.)
19	Схема магистральных трубопроводов системы отопления.	Изм.1(Зам.)
	Схемы систем отопления встроенных помещений 1-го этажа.	
20	Схемы систем отопления общественных помещений 1-го этажа в осях 1.1-1.12.	Изм.1(Зам.)
21	Схемы систем отопления квартир 2-15-го этажей.	
22	Схемы стояков отопления жилой части Ст.1 - Ст.8.	
23	Схемы теплоснабжения систем приточной вентиляции и воздушно-тепловых завес.	Изм.1(Зам.)
24	Принципиальная схема распределительной гребенки №1 систем отопления.	Изм.1(Зам.)
25	Принципиальная схема распределительной гребенки №2 систем отопления.	Изм.1(Зам.)

Технические решения, принятые в рабочих чертежах, соответствуют правилам и стандартам безопасности, строительным, противопожарным, санитарным, экологическим нормам, правилам и стандартам, действующим на территории Российской Федерации.

Главный инженер проекта: / Патрушев М. Ю. /

1	2	3
26	Принципиальная схема распределительной гребенки №3 систем отопления.	Изм.1(Зам.)
27	Принципиальная схема распределительной гребенки №4 систем отопления.	Изм.1(Зам.)
28	Распред.гребенка №1 систем вентиляции и ВТЗ.	
29	Распред.гребенка №2 систем вентиляции и ВТЗ.	
30	Схемы систем вентиляции В1-В6.	Изм.1(Нов.)
31	Схемы систем отопления подвала в осях 1-22.	Изм.1(Нов.)
32	Схемы систем отопления подвала в осях 1.1-12.1.	Изм.1(Нов.)
33	Принципиальная схема распределительной гребенки №5 систем отопления.	Изм.1(Нов.)

Ведомость ссылочных и прилагаемых документов

Обозначение	Наименование	Примечание
	Ссылочные	
Серия 5.903-13	Изделия и детали трубопроводов для тепловых сетей.	
Серия 4.904-69	Детали крепления санитарно-технических приборов и трубопроводов.	
Серия 1.494-21	Крепление решеток воздухоприточных типа РР и щелевых регулирующих типа Р к воздуховодам и строительным конструкциям.	
Серия 1.494-10	Решетки щелевые регулируемые типа Р.	
Серия 5.900-7 вып. 4	Опорные конструкции и средства крепления стальных трубопроводов	
Серия 5.904-51 вып. 1	Зонты и дефлекторы вентиляционных	
Серия 5.904-1	Детали крепления воздуховодов.	
24-04-ОВ.3.С	Прилагаемые документ Спецификация оборудования и матер (на 53-х листах)	

В ПРОИЗВОДСТВО РАБОТ
 ДАТА: 31.03.2026
 № ЗАДАЧИ: С-140



В выделенной области представлена измененная (актуальная) версия Спецификации оборудования и матер (на 53-х листах). Содержание изменения см. в листе разрешения на внесение изменений.

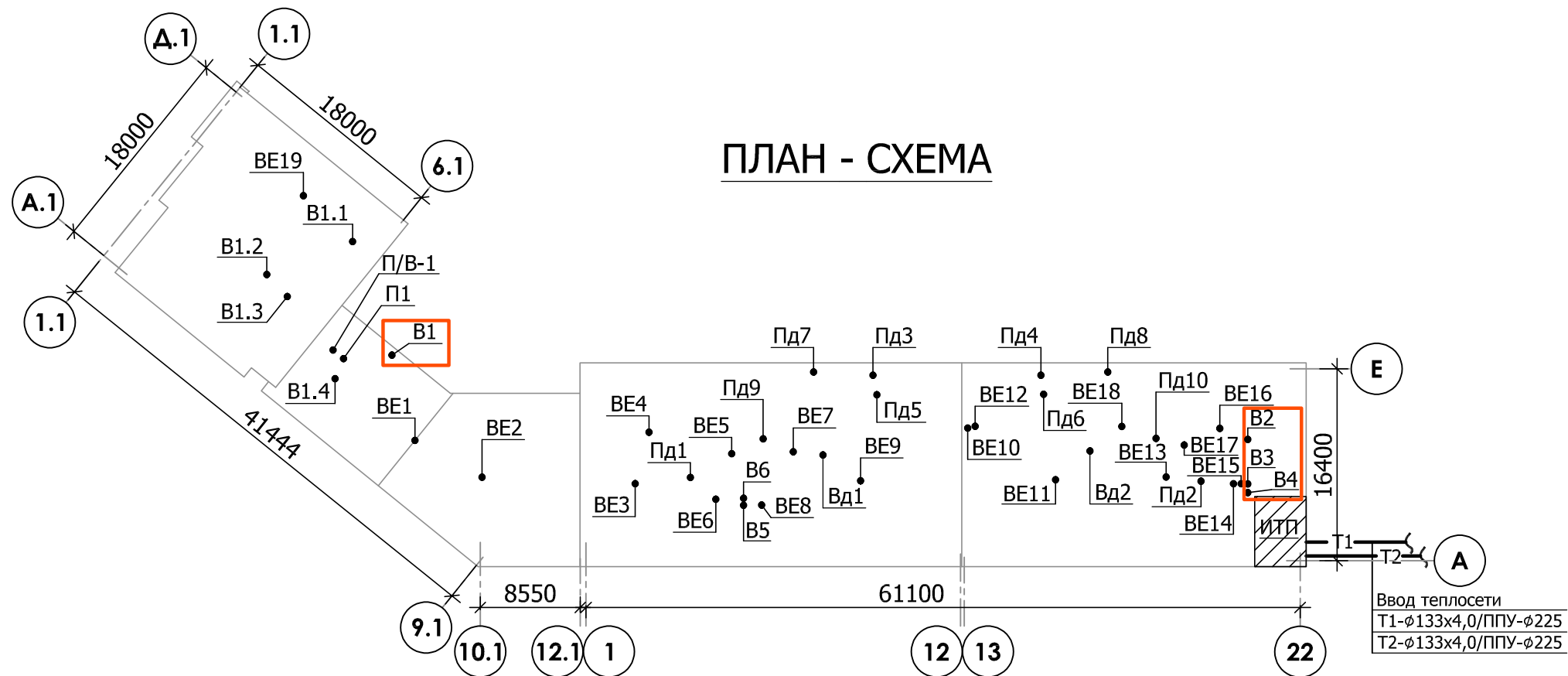
24-04-ОВ.3					
Строительство жилого комплекса со встроенными помещениями общественного-делового, коммерческого назначения и поликлиническим учреждением по адресу: г. Чита, ул. 1-я Коллективная					
1	-	Зам.			03.26
Изм.	Кол.уч.	Лист	№ док	Подпись	Дата
ГИП		Патрушев			03.26
Разработал		Лучинин			03.26
Н.контр.		Жукова			03.26
				Общие данные (начало).	
				КПСК	

Стадия	Лист	Листов
Р	1	33

Инв. № подл. Подп. и дата Взам. инв. №

Основные показатели по чертежам марки ОВ

Наименование здания (сооружения), помещения	Объем, м ³	Периоды годы при t _n , °С	Расход теплоты, Вт (ккал/ч)				Общий	Расход холода, Вт	Установленная мощность электродвигателей, кВт
			на отопление	на вентиляцию	на ВТЗ	на гор. водоснабжение			
Жилой комплекс по адресу: г. Чита, ул. 1-я Коллективная		минус 37	900 100 (773 947)	111 169 (95 588)	185 392 (159 408)	439 963 (378 300)	1 636 624 (1 407 243)	-	103,517
Жилой дом со встроенными помещениями общественно-делового и коммерческого назначения на первом этаже здания (поз. 2.1)									



ПЛАН - СХЕМА

Условные обозначения:

- T11 — - подающий трубопровод системы отопления;
- T21 — - обратный трубопровод системы отопления;
- T11 ——— - обратный трубопровод системы отопления с теплоизоляцией "K-Flex ST";
- T21 ——— - обратный трубопровод системы отопления с теплоизоляцией "K-Flex ST";
- ▬ - отопительные приборы систем отопления;
- △ - вентиляционная решетка системы вентиляции;

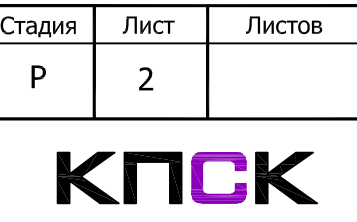
В выделенной области представлена замененная (актуальная) версия. Содержание изменения см. в листе разрешения на внесение изменений.

В ПРОИЗВОДСТВО РАБОТ
ДАТА: 31.03.2026
№ ЗАДАЧИ: С-140



Инв. N подл. Подп. и дата. Взам. инв. №

24-04-ОВ.3						
1	-	Зам.		<i>Лад</i>	03.26	Строительство жилого комплекса со встроенными помещениями общественно-делового, коммерческого назначения и поликлиническим учреждением по адресу: г. Чита, ул. 1-я Коллективная
Изм.	Кол.уч.	Лист	№ док.	Подпись	Дата	
ГИП		Патрушев		<i>С</i>	03.26	Жилой дом со встроенными помещениями общественно-делового и коммерческого назначения на первом этаже здания (поз. 2.1)
Разработал		Лучинин		<i>Лад</i>	03.26	
Н.контр.		Жукова		<i>Мерз</i>	03.26	Общие данные (продолжение).



Общие указания

1. Проект теплоснабжения, отопления и вентиляции выполнен на основании задания на проектирование, архитектурно-строительного задания, инженерно-геологических изысканий и в соответствии с нормативными документами и правилами.

- СП 60.13330.2020 «Отопление, вентиляция и кондиционирование воздуха»;
- СП 73.13330.2018 "Внутренние санитарно-технические системы зданий";
- СП 54.13330.2022 "Здание жилые многоквартирные";
- СП 112.13330.2012 "Пожарная безопасность зданий и сооружений";
- СП 118.13330.2022 "Общественные здания и сооружения";
- "Правила учета отпуща тепловой энергии и теплоносителя Минтопэнерго РФ;
- СП 510.1325800.2022 "Тепловые пункты и системы внутреннего теплоснабжения";
- СП 124.13330.2012 «Тепловые сети»;

2. Расчетные параметры наружного воздуха:

- для отопления $t=-37^{\circ}C$, $Y=85\%$;
- для вентиляции в холодный период года $t=-37^{\circ}C$, $Y=87\%$;
- для вентиляции в теплый период года $t=23^{\circ}C$, $Y=56\%$.

3. Источник теплоснабжения - наружные тепловые сети. Приготовление теплоносителя для систем отопления и горячего водоснабжения производится в индивидуальном тепловом пункте, находящемся в подвале в осях 21 - 22, А-В на отм. минус 3.000.

Присоединение систем потребления теплоты жилого дома выполнено с учетом гидравлического режима работы котельной и графика изменения температуры теплоносителя в зависимости от изменения температуры наружного воздуха.

Теплоноситель в системе отопления - вода с параметрами 80-60° С.

В систему вентиляции и воздушно-тепловых завес 90-65 °С с 40% раствором пропиленгликоля.

Теплоноситель в системе горячего водоснабжения - вода с параметрами 65°С;

4. Внутренние температуры помещений приняты: +19°С - кухни, +21°С - жилые комнаты, +23°С - угловые жилые комнаты, +25°С - ванные комнаты и совмещенные санузлы, +18°С - коридор, +16°С - лестничная клетка, +16°С- комната уборочного инвентаря, +18°С - колясочная, +5 °С - электрощитовая, +12 °С - ИТП, +18 °С – помещения общественно-делового и коммерческого назначения.

5. Системы отопления жилой части здания приняты с поквартирной разводкой, с установкой теплосчетчиков в узлах распределительных этажных. На каждую квартиру запроектирована двухтрубная лучевая гупиковая горизонтальная система отопления от поэтажных шкафов заводской готовности фирмы "РИДАН" TDU.5R.

Узлы распределительные расположены на обслуживаемых этажах, обеспечивая свободный доступ к ним технического персонала. Для индивидуального учета в узлах устанавливаются теплосчетчики РУТ-01 на каждую квартиру.

5. В качестве отопительных приборов в системах отопления приняты стальные панельные радиаторы Logatrend VK-Profil с нижним подключением и встроенным термоклапаном. (производства компании Buderus)

Для регулирования расхода теплоносителя на подводках к приборам предусматривается установка регулирующей арматуры - терморегуляторы с повышенной пропускной способностью типа TR-N с термостатическим элементом фирмы "РИДАН" (или аналог).

Подключение отопительных приборов к полимерным трубопроводам осуществляется через специальную гарнитуру (Н-образный узел).

На отопительных приборах, размещенных в вестибюле 1-го этажа, на лестн.клетке и лифтовых холлах , где имеется опасность замерзания теплоносителя, регулирующая арматура не предусматривается.

В холодный период года не допускается снижение температуры внутреннего воздуха жилых помещений ниже 15 °С при неиспользовании помещений и при устранении аварий в системе теплоснабжения.

Для стабильной работы систем отопления в шкафах на подающих трубопроводах жилой части здания устанавливаются запорные клапаны, а на обратных автоматические балансировочные клапаны типа АРТ в комплекте с дренажными кранами, фирмы «РИДАН»(или аналог).

В конструкции автоматических балансировочных клапанов АРТ также предусмотрена возможность измерения расходов и перепадов давления с помощью специальных приборов.

На распределительных поэтажных коллекторах систем поквартирного отопления отсутствуют устройства, позволяющие осуществлять перепуск теплоносителя из подающего в обратный трубопроводы систем отопления.

Удаление воздуха из систем отопления осуществляется шаровыми кранами с воздуховыпускным устройством и автоматическими воздухоотводчиками фирмы «РИДАН»(или аналог), устанавливаемые в верхних точках систем. В низших точках магистральных трубопроводов отопления устанавливаются спускники.

Слив воды из систем поквартирной разводки осуществляется на сборном коллекторе.

Опорожнение осуществляется через дренажные краны с использованием продувки сжатым воздухом согласно СП60.13330.2020 п.6.2.16.

Для внутриквартирных систем отопления приняты трубы из сшитого полиэтилена PEX-a "UpronCombiPipe"(или аналог) в соответствии с EN ISO 15875 и ГОСТ 32415-2013, соответствуют требованиям DIN 4726 по кислородопроницаемости(не более 0,1 г/м³ в сутки).

Прокладка полимерных труб предусматривается скрытой, в конструкции пола в защитном кожухе(гофротрубе), исключаящими их механическое и термическое повреждение и прямое воздействие ультрафиолетового излучения.

Соединение трубопроводов из полимерных труб со стальными трубопроводами, запорно-регулирующей арматурой и отопительными приборами выполняется на резьбе с помощью специальных соединительных деталей.

6. Магистральные трубопроводы системы отопления, проходящие под потолком подвального этажа приняты из труб водогазопроводных по ГОСТ 3262-75* и стальных электросварных по ГОСТ 10704 – 91 гр. В по ГОСТ 10705-80* ст 10 ГОСТ 1050-88.

Способ прокладки трубопроводов систем отопления обеспечивает легкую замену их при ремонте.

Стальные трубопроводы систем отопления, прокладываемые под потолком подвала теплоизолируются трубками K-FlexST(или аналог), толщиной 25 мм по ТУ 2535-001-75218277-05, группа горючести Г1 (ГОСТ 30224-94).

Антикоррозийное покрытие – масляно-битумное в 2 слоя по грунту ГФ-021 по ГОСТ 25129-82 и ОСТ 6-10-426-79.

Для компенсации теплового удлинения стояков систем отопления в средней их части устанавливаются сильфонные компенсаторы с установкой неподвижных опор. Для компенсации теплового удлинения трубопроводов, проложенных в квартирах и общих коридорах используют углы поворота.

Отопление эл.щитовых 1-го этажа, нососной, кроссовой, вент.камеры – электрическое. Нагревательные приборы – печи электрические NOBO Серия Oslo. Класс защиты IP 24, со встроенным термостатом.

Входы здания помещений общественного назначения 1-го этажа оборудуются воздушными тепловыми завесами марки КЭВ-29П2121W с водяным нагревом.

Завесы устанавливаются в горизонтальном положении над проемами. Для переключения режимов расходов воздуха завесы комплектуются пультами управления, что позволяет поддерживать заданную температуру вблизи проема.

7. При пересечении трубопроводами перекрытий стен и перегородок трубопроводы прокладываются в гильзах из негорючих материалов, причем края гильз должны быть на одном уровне с поверхностью стен, перегородок и потолков, но на 30 мм выше отметки чистого пола.

8. Система вентиляции жилого здания общеобменная с естественным и механическим побуждением, предназначена для поддержания внутренних параметров, отвечающих требованиям ГОСТ 30494-2011 «Здания жилые и общественные. Параметры микроклимата в помещениях», СП 60.13330.2020, СП 54.13330.2022.

Удаление воздуха из жилых помещений квартир предусматривается через вытяжные каналы кухонь, ванных и санитарных узлов. Вытяжка осуществляется из верхней части помещений через металлические воздуховоды с пределом огнестойкости EI45 из оцинкованной стали толщиной 0.8мм (необходимый предел огнестойкости EI45 обеспечивается комплексной огнезащитой "МБФ" (EI60): материал базальтовый огнезащитный рулонный фольгированный МБФ-7 (ТУ579-001-70983814-2006) в сочетании с жаростойкой мастикой по ТУ5775-001-03050837-02) с последующим выбросом воздуха в атмосферу.

В соответствии с СП7.13130.2013 п. 6.10 для предотвращения распространения продуктов горения при пожаре в помещения различных этажей по вент.каналам систем общеобменной вентиляции предусмотрены на поэтажных сборных воздуховодах в местах присоединения их к вертикальным коллекторам воздушные затворы. Длина вертикального участка затвора принята не менее 2 м.

Для улучшения тяги на сборных вентшахтах жилой части здания предусматривается установка турбодфлекторов. Втяжка из последнего этажа принята с механическим побуждением с помощью бытовых осевых вентиляторов марки Вентс 100 Ф фирмы «Vents».

Приток - неорганизованный. Поступление наружного воздуха в помещения предусмотрено через оконные створки пластиковых окон с поворотнo-откидным открыванием и через неплотности дверей.

Для обеспечения притока воздуха двери сан.узлов имеют внизу щель шириной 20 мм между полотном двери и полом. Если дверь герметичная (с порогом), в полотне двери устанавливается вентиляционная (переточную) решетка для прохода воздуха.

Проектом предусматривается установка на вытяжных каналах регулируемых решеток типа АМР-К и диффузоров АПР фирмы «Арктика» (или аналогичное сертифицированное оборудование).

Вентиляция помещений ИТП, насосной, тех.помещений, кладовых – общеобменная с механическим побуждением (системы В2-В6), выброс воздуха предусмотрен отдельными вытяжными металлическими воздуховодами с пределом огнестойкости EI30 из оцинкованной стали толщиной 0.8мм (необходимый предел огнестойкости EI30 обеспечивается комплексной огнезащитой "МБФ" (EI 60): материал базальтовый огнезащитный рулонный фольгированный МБФ-7 (ТУ579-001-70983814-2006) в сочетании с жаростойкой мастикой по ТУ5775-001-03050837-02) с последующим выбросом воздуха непосредственно в атмосферу.

Количество удаляемого воздуха из помещений квартир:

- кухни (с электроплитами плитами) - 60 м³/ч;
- ванные - 50 м³/ч; совмещенные санитарные узлы - 50 м³/ч;
- санитарные узлы - 25 м³/ч.

Для встроенных помещений общественных организаций принят показатель минимального для людей, находящихся в помещении более 2 ч непрерывно – 40 м³/час.

Система вентиляции общественного питания пристроя в осях 1.1-5.1; А1-Д1 общеобменная механическим побуждением, предназначена для поддержания внутренних параметров, отвечающ ГОСТ 30494 – 2011 "Здания жилые и общественные. Параметры микроклимата в помещениях".

Помещение обеденного зала обеспечиваются чистым свежим воздухом за счет приточно-в системы вентиляции П/В-1. Для производственных помещений кухни предусмотрена приточная с В проекте предусмотрена приточно-вытяжная система вентиляции с автоматическим регул воздуха в помещениях и количества подаваемого воздуха.

Воздух, подаваемый в помещения, обрабатывается в приточной установке очищается, подк в верхнюю зону. Наружный воздух забирается вентилятором приточной системы на отметке не м земли.

ИЗ ПРОИЗВОДСТВА РАБОТ
ДАТА: 31.03.2026
№ ЗАДАЧИ: С-140



Инд. № подл. Подп. и дата. Взам. инв. №

						24-04-ОВ.3			
						Строительство жилого комплекса со встроенными помещениями общественного-делового, коммерческого назначения и поликлиническим учреждением по адресу: г. Чита, ул. 1-я Коллективная			
1	-	Зам.		<i>Лад</i>	03.26	Жилой дом со встроенными помещениями общественно-делового и коммерческого назначения на первом этаже здания (поз. 2.1)	Р	3	Листов
Изм.	Кол.уч.	Лист	№ док	Подпись	Дата				
ГИП		Патрушев		<i>С</i>	03.26				
Разработал		Лучинин		<i>Лад</i>	03.26				
						Общие данные (продолжение).			
Н.контр.		Жукова		<i>Мерз</i>	03.26	КПСК			

Приточно-вытяжная вентиустановка П/В-1 предусматривается с рекуперацией тепла, с элетрическим нагревателем, уменьшая тем самым тепловую нагрузку на здание.

В проекте предусмотрено автоматическое блокирование для открывания и закрывания клапана наружного воздуха при включении и отключении вентилятора.

Наружный воздух забирается вентиляторами приточных систем на отметке не менее 2м от поверхности земли, через заборные шахты.

Приточная установка П1 поставляется в комплекте с автоматикой и смесительным узлом, предназначенным для регулирования мощности и защиты воздухонагревателя от замораживания.

В смесительном узле происходит подготовка теплоносителя такой температуры, которая необходима для поддержания заданной температуры воздуха, выходящего из теплообменника. Подготовка теплоносителя осуществляется путем смешивания теплоносителя, подаваемого из теплового узла, и теплоносителя, выходящего из воздухонагревателя. Смесительный узел с автоматикой выполняет защиту воздухонагревателя от замораживания как в рабочем состоянии оборудования, так и при остановленном.

В проекте предусмотрено автоматическое блокирование для:

- открывание и закрывание клапана наружного воздуха при включении и отключении вентилятора,
- включение и отключение подачи теплоносителя при включении и отключении воздухонагревателя.

Согласно задания на проектирование для обеспечения требуемого микроклимата в жилых и встроенных общественных помещений жилого комплекса, предусмотрена возможность установки собственниками систем кондиционирования воздуха на базе сплит-систем (мульти-сплит систем). Установка кондиционеров и внутренняя разводка трубопроводов осуществляется владельцами квартир и арендаторами.

На фасадах предусмотрены декоративные металлические элементы, предназначенные для размещения наружных блоков кондиционеров жилых помещений.

Для помещений общественного назначения предусмотрены зоны возможного монтажа наружных блоков систем кондиционирования.

Воздуховоды систем вентиляции запроектированы из листовой оцинкованной стали по ГОСТ 14918-80*. Класс герметичности «А». Транзитные воздуховоды систем вентиляции, плотные, класс герметичности «В», с пределом огнестойкости EI 30 что достигается нанесением огнезащитного покрытия МБФ-7 ЗАО УК "Альтернатива" (или аналогичные сертифицированные материалы).

Места прохода воздуховодов из тонколистовой стали через перегородки необходимо заделать негорючими материалами с целью восстановления огнестойкости, пересекаемого ограждения.

Монтаж внутренних санитарно-технических систем (отопления, вентиляции) следует производить в соответствии с требованием СП 73.13330.2018.

При монтаже и изготовлении узлов и деталей систем отопления следует также выполнять ПБ 10-573-03.

По завершению монтажных работ, но до начала отделочных работ должно быть выполнено:

- испытание систем отопления гидравлическим или манометрическим методом с составлением акта, а также промывка систем;
- тепловое испытание систем отопления на равномерный прогрев отопительных приборов.

Противодымная защита при пожаре

Системы приточно-вытяжной противодымной вентиляции предусматриваются для обеспечения безопасной эвакуации людей из здания при пожаре, возникшем в одном из помещений. В соответствии с СП 7.13130.2013 п.7.2 в проекте предусмотрена вытяжная противодымная вентиляция (системы Вд1, Вд2) для удаления продуктов горения (дыма) из поэтажных коридоров жилого здания и поликлиники.

Дымоприемные устройства - клапаны дымоудаления КЭД-1 с пределом огнестойкости EI 120 оснащенные автоматически и дистанционно управляемыми приводами, размещены на шахте дымоудаления под потолком коридора, но не ниже верхнего уровня дверного проема.

Шахты дымоудаления с внутренней стороны выполнены из листовой стали толщиной 0,8 мм, класса герметичности "В", с пределом огнестойкости EI 30 за счет нанесения огнезащитного покрытия МБФ-7 б=7мм ЗАО УК "Альтернатива", снаружи шахты облицовывается кирпичом.

Для компенсации линейных тепловых расширений в шахте дымоудаления предусмотрена установка компенсаторов фирмы «ВЕЗА». Также шахта дымоудаления оборудуется крышным вытяжным вентилятором дымоудаления УКРОС61-071-ДУ400-Н-00750/4-У1, который служит для удаления возникающих при пожаре высокотемпературных дымовоздушных смесей и отвода тепла за пределы помещения.

Вентилятор может перемещать газы с температурой до 400 °С не менее 120 минут (EI 120) сертификат соответствия С-RU.ПБ25.В.02459. Вентиляторы систем дымоудаления (Вд1 и Вд2) расположены на кровле.

Расход дыма, перемещаемого вентилятором дымоудаления, рассчитан в соответствии ВНИИПО МЧС России, 2013г. При возникновении пожара в квартире продукты горения через открытую или прогоревшую дверь удаляются в коридор. Открывается клапан дымоудаления в коридоре на этаже пожара, начинает работать вентилятор дымоудаления. С интервалом в 25-30 секунд включаются вентиляторы подачи воздуха в шахты лифтов, а также система подачи воздуха на компенсацию, удаляемых продуктов горения.

Для противодымной защиты здания при пожаре предусмотрена подача наружного воздуха в верхние части лифтовых шахт (системы Пд3 - Пд6).

Подача воздуха в шахту лифта с режимом «перевозки пожарных подразделений» осуществляется самостоятельной системой Пд3(Пд4).

Вентиляторы подпора воздуха в лифтовые шахты расположены на покрытии жилого дома оборудованы утепленными обратными клапанами для предотвращения попадания холодного воздуха внутрь здания. Ключи от двери выхода на кровлю находятся у технического персонала, исключая доступ посторонних лиц к оборудованию противодымной вентиляции.

В ограждающих конструкциях шахты лифта с режимом «перевозки пожарных подразделений» предусматривается установка противопожарного нормально-закрытого клапана типа «ЕРМИК» заслонки, которого выполнены с термоизоляцией с пределом огнестойкости EI 120 оснащенного автоматически и дистанционно управляемым приводом.

Возмещение объемов, удаляемых продуктов горения вытяжной противодымной вентиляцией в помещениях поэтажных коридоров предусматривается с помощью систем Пд1 и Пд2 подачи воздуха через противопожарные нормально закрытые клапаны, установленных в нижней части коридоров.

В соответствии с СП 7.13130.2013 п.7.14 в) предусмотрена подача наружного воздуха при пожаре в лестничную клетку типа Н2 системой Пд7(Пд8) и в тамбур-шлюз системой Пд9(Пд10).

Приемные отверстия для забора наружного воздуха систем приточной противодымной вентиляции расположены на расстоянии более 5,0 метров от выбросов дыма.

Воздуховоды приточных систем подпора воздуха приняты из листовой стали толщиной 0,9 мм по ГОСТ 14918-80*, плотные, класса герметичности "В" с пределом огнестойкости EI 60 за счет нанесения на воздуховоды огнезащитного покрытия МБФ-7 б=7мм ЗАО УК "Альтернатива".

Воздуховоды приточных систем, для подачи наружного воздуха при пожаре в шахты лифтов (системы Пд3; Пд4) приняты из листовой стали толщиной 0,9 мм по ГОСТ 14918-80* класса плотности "П" (плотный), класс герметичности «В» с пределом огнестойкости EI 120 за счет нанесения на воздуховоды огнезащитного покрытия МБФ-13 б=13 мм ЗАО УК "Альтернатива".

Элементы крепления воздуховодов с нормируемым пределом огнестойкости покрыть огнезащитным составом ОЗП-1 (сертификат пожарной безопасности ССПБ.RU.ОП073.В00796).

Предел огнестойкости огнезащитного покрытия элементов крепления предусмотреть не менее предела огнестойкости огнезащиты воздуховода. Огнестойкость огнезащитного состава ОЗП-1 при толщине сухого слоя 1,6 мм EI 60. Крепление самих подвесов к несущим конструкциям здания предусмотреть металлическими анкерами.

Инв. N подл. Подп. и дата Взам. инв.№

В ПРОИЗВОДСТВО РАБОТ
ДАТА: 31.03.2026
№ ЗАДАЧИ: С-140



						24-04-ОВ.3			
						Строительство жилого комплекса со встроенными помещениями общественного-делового, коммерческого назначения и поликлиническим учреждением по адресу: г. Чита, ул. 1-я Коллективная			
Изм.	Кол.уч.	Лист	№ док	Подпись	Дата	Жилой дом со встроенными помещениями общественно-делового и коммерческого назначения на первом этаже здания (поз. 2.1)	Стадия	Лист	Листов
ГИП		Патрушев			03.26		Р	4	
Разработал		Лучинин			03.26				
						Общие данные (продолжение).			
Н.контр.		Жукова			03.26	КПСК			

Характеристика отопительно-вентиляционных систем

Кол. систем	Наименование обслуживаемого помещения (технологического оборудования)	Тип установки	Вентилятор				Электродвигатель			Воздуонагреватель*						Фильтр*										
			Тип, исполнение по взрывозащите	№	Схема исполнения	Положение	L, м³/ч	Pa P (кПа/м²)	n, об/мин	Тип, исполнение по взрывозащите	N, кВт	n, об/мин	Тип	№	Кол.	Т-ра нагрева, °C		Расход тепла, Вт (ккал/ч)	Pa P (кПа/м²)	Тип	№	Кол.	Pa P (кПа/м²)	Перепад давления		
																от	до							начальная	конечная	
Вд1 Вд2	2	Дымоудаление из поэтажных общих коридоров	Крышный вентилятор УКРОС61-071-ДУ400-Н-00750/4-У1	19 665	700 (70)	1500	132 М6	7,5	1455	—	—	—	—	—	—	—	—	—	—	—	—	—	—	—	—	—
Пд1 Пд2	2	Компенсация дымоудаления из поэтажных общих коридоров	Крышный вентилятор ВКОПО-071-Н-00400/2-У1	15 273	450 (45)	3000	A100S2	4,0	2850	—	—	—	—	—	—	—	—	—	—	—	—	—	—	—	—	
Пд3; Пд4	2	Подпор воздуха в шахту грузового лифта	Крышный вентилятор ВКОПО-071-Н-00550/2-У1	18 351	500 (50)	3000	A100L2	5,5	2890	—	—	—	—	—	—	—	—	—	—	—	—	—	—	—	—	
Пд5	1	Подпор воздуха в шахту пассажирского лифта	Крышный вентилятор ВКОПО-071-Н-00550/2-У1	18 351	500 (50)	3000	A100L2	5,5	2890	—	—	—	—	—	—	—	—	—	—	—	—	—	—	—	—	
Пд6	1	Подпор воздуха в шахту пассажирского лифта	Крышный вентилятор ВКОПО-056-Н-00400/2-У1	12 053	450 (45)	3000	A100S2	4,0	2850	—	—	—	—	—	—	—	—	—	—	—	—	—	—	—	—	
Пд7; Пд8	2	Подпор воздуха в лестничную клетку типа Н2	Крышный вентилятор ВКОПО-080-Н-01850/2-У1	38 280	700 (70)	3000	AIP160M2	18,5	2940	—	—	—	—	—	—	—	—	—	—	—	—	—	—	—	—	
Пд9; Пд10	2	Подача воздуха в тамбур-шлюзы при лестничной клетке типа Н2	Крышный вентилятор ВКОПО-063-Н-00300/2-У1	10 932	450 (45)	3000	A90L2	3,0	2820	—	—	—	—	—	—	—	—	—	—	—	—	—	—	—	—	
38		Кухни и сан.узлы 15-го этажа	Вентилятор Вентс 100 Ф	60	25 (2,5)	2300		0,014	2300	—	—	—	—	—	—	—	—	—	—	—	—	—	—	—	—	

Встроенные помещения 1-го этажа

В1	1	Эл.щитовая	Канальный вентилятор Канал-ВЕНТ-100	102	100 (10)	2300	—	0,065	2300	—	—	—	—	—	—	—	—	—	—	—	—	—	—	—	—
П/В-1	1	Обеденный зал ресторана пом.2.30	AEROSTART AST-RR-1300-P-R-E-M2	1440 пр. 1440 выт	350 (35)	0,25 0,25	—	—	—	Канал-ЭКВ-К-С2-315-6 Встроенный эл.нагреват.	-37 +4,2	-15 +18	6000* 3300*	—	—	—	—	—	—	—	—	—	—	—	—
У1-У20	20	Входы в общественные помещения	КЭВ-29П2121W	1500	—	—	—	0,08	—	Водяной нагреватель	—	—	10 300 (8 856)	—	—	—	—	—	—	—	—	—	—	—	—
П1	1	Производственные цеха кухни ресторана (пом.2.30.6;2.30.7; 2.30.13-2.30.17)	ВЕРОСА-500-058-03-00-У3	5993	400 (40)	1420	A80B4F	1,5	1420	ВНВ243.3-073-060-03-25 -04-2-111-1-1-032-032	-37	+18	111 169 (95 588)	—	—	—	—	—	—	—	—	—	—	—	—
В1.1	1	Производственные цеха кухни ресторана (пом.2.30.6;2.30.7; 2.30.13;2.30.14;2.30.16;2.30.11)	Крышный вентилятор КРОШ-035-4-У1	957	350 (35)	1320	—	0,25	1320	—	—	—	—	—	—	—	—	—	—	—	—	—	—	—	—
В1.2	1	Горячий цех (пом.2.30.15) Моечная (пом. 2.30.17)	Крышный вентилятор КРОШ-050-4-У1	5370	450 (45)	1420	—	1,50	1420	—	—	—	—	—	—	—	—	—	—	—	—	—	—	—	—
В1.3 В1.4	2	Сан.узлы(пом.2.30.3-2.30.5) Сан.узлы(пом.2.30.18-2.30.20)	Канальный вентилятор Канал-ВЕНТ-125	135 160	100 (10)	2300	—	0,1	2300	—	—	—	—	—	—	—	—	—	—	—	—	—	—	—	—
В1.5	1	Загрузочная (пом.2.30.12)	Канальный вентилятор Канал-ВЕНТ-125	110	100 (10)	2300	—	0,1	2300	—	—	—	—	—	—	—	—	—	—	—	—	—	—	—	—

Подвал

В2	1	Насосная	Канальный вентилятор Канал-ВЕНТ-125	210	100 (10)	2300	—	0,1	2300	—	—	—	—	—	—	—	—	—	—	—	—	—	—	—	—
В3	1	ИТП	Канальный вентилятор Канал-ВЕНТ-125	105	200 (20)	2300	—	0,1	2300	—	—	—	—	—	—	—	—	—	—	—	—	—	—	—	—
В4	1	Кладовые в подвале (Блок №6; Блок №7)	Канальный вентилятор Канал-ВЕНТ-125	180	200 (20)	2300	—	0,1	2300	—	—	—	—	—	—	—	—	—	—	—	—	—	—	—	—
В5	1	Кладовые в подвале (Блок №4)	Канальный вентилятор Канал-ВЕНТ-125	120	200 (20)	2300	—	0,1	2300	—	—	—	—	—	—	—	—	—	—	—	—	—	—	—	—
В6	1	Кладовые в подвале (Блок №3)	Канальный вентилятор Канал-ВЕНТ-125	120	200 (20)	2300	—	0,1	2300	—	—	—	—	—	—	—	—	—	—	—	—	—	—	—	—

Примечание:

1. Установки приточно-вытяжных систем и комплектные шкафы автоматики приобретаются арендаторами, собственниками встроенных помещений

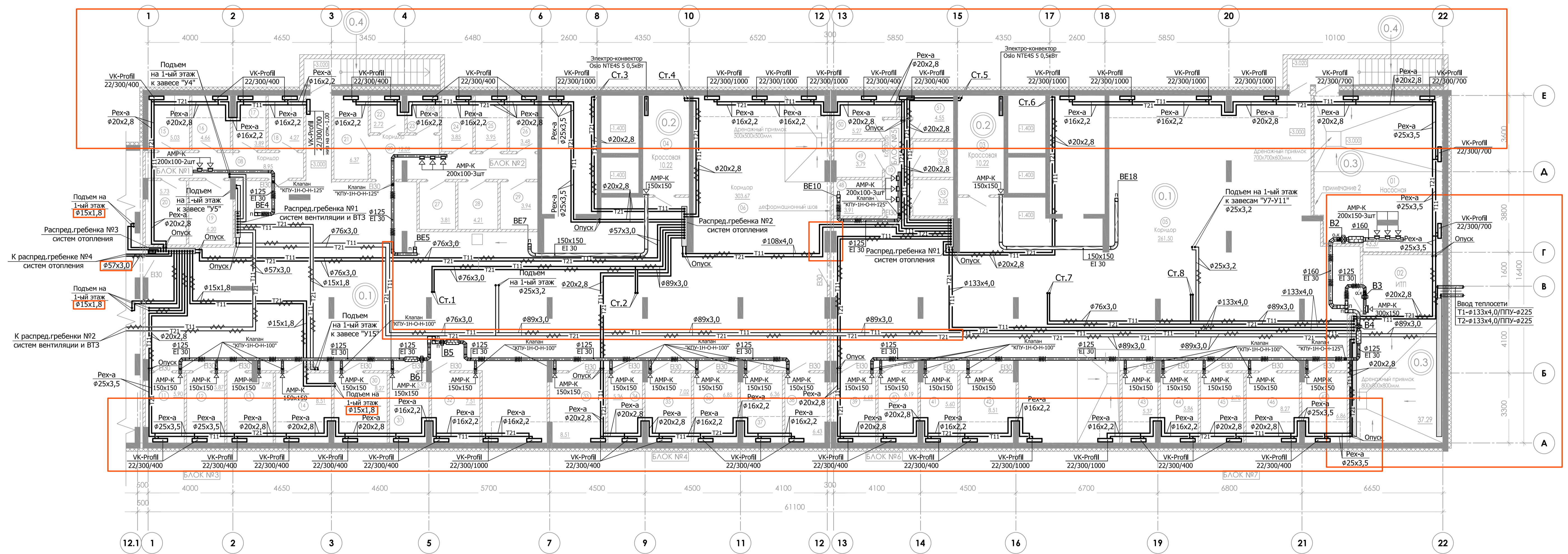
В выделенной области представлена замененная (актуальная) версия. Содержание изменения см. в листе разрешения на внесение изменений

В ПРОИЗВОДСТВО РАБОТ
* - электрификация
ДАТА: 31.03.2026
№ ЗАДАЧИ: С.140



Инв. № подл. Подп. и дата. Взам. инв. №

						24-04-ОВ.3		
1	-	Зам.		<i>Лад</i>	03.26	Строительство жилого комплекса со встроенными помещениями общественно-делового, коммерческого назначения и поликлиническим учреждением по адресу: г. Чита, ул. 1-я Коллективная		
Изм.	Кол.уч.	Лист	№ док.	Подпись	Дата	Жилой дом со встроенными помещениями общественно-делового и коммерческого назначения на первом этаже здания (поз. 2.1)		
ГИП		Патрушев		<i>С</i>	03.26	Стадия	Лист	Листов
Разработал		Лучинин		<i>Лад</i>	03.26	Р	5	
Н.контр.						Общие данные (окончание).		
		Жукова		<i>Мерз</i>	03.26	КПСК		



Экспликация помещений

Номер пом.	Наименование	Площадь м2	Категория помещения
01	Насосная	43.37	Д
02	ИТП	37.29	А
03	Кроссовая	10.22	В4
04	Кроссовая	10.22	В4
05	Коридор	261.50	
06	Коридор	303.67	
07	Подвал	571.22	
08	Коридор	8.95	
09	Коридор	12.09	
10	Коридор	5.45	
11-53	Кладовые	5.90	
54	Венткамера	22.55	Д
Итого:		1524.67	

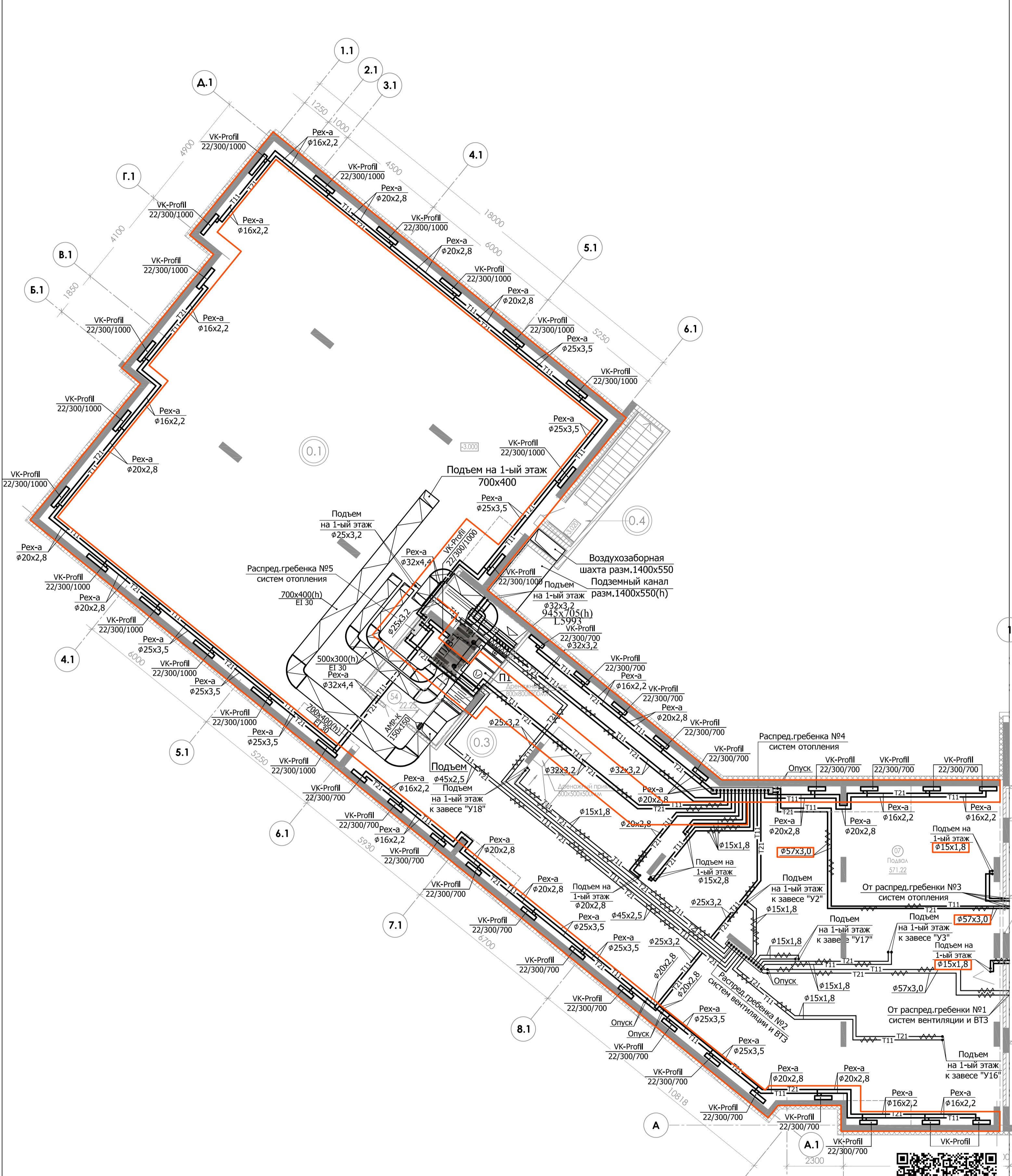
В выделенной области представлена замененная (актуальная) версия. Содержание изменения см. в листе разрешения на внесение изменения

					24-04-0В.3				
1	-	Зам.		03.26	Строительство жилого комплекса со встроенными помещениями общественного-делового, коммерческого назначения и поликлиническим учреждением по адресу: г. Чита, ул. 1-я Коллективная				
Изм.	Кол.уч.	Лист	№ док.	Подпись	Дата				
ГИП		Патрушев			03.26	Жилой дом со встроенными помещениями общественного-делового и коммерческого назначения на первом этаже здания (поз. 2.1)	Стадия	Лист	Листов
Разработал	Лучинин			03.26			Р	6	
Н.контр.	Жукова			03.26			Отопление. Вентиляция. План подвала в осях 1-22.		

В ПРОИЗВОДСТВО РАБОТ
ДАТА: 31.03.2026
№ ЗАДАЧИ: С-140



Инв. N подл. Подп. и дата Взам. инв. N

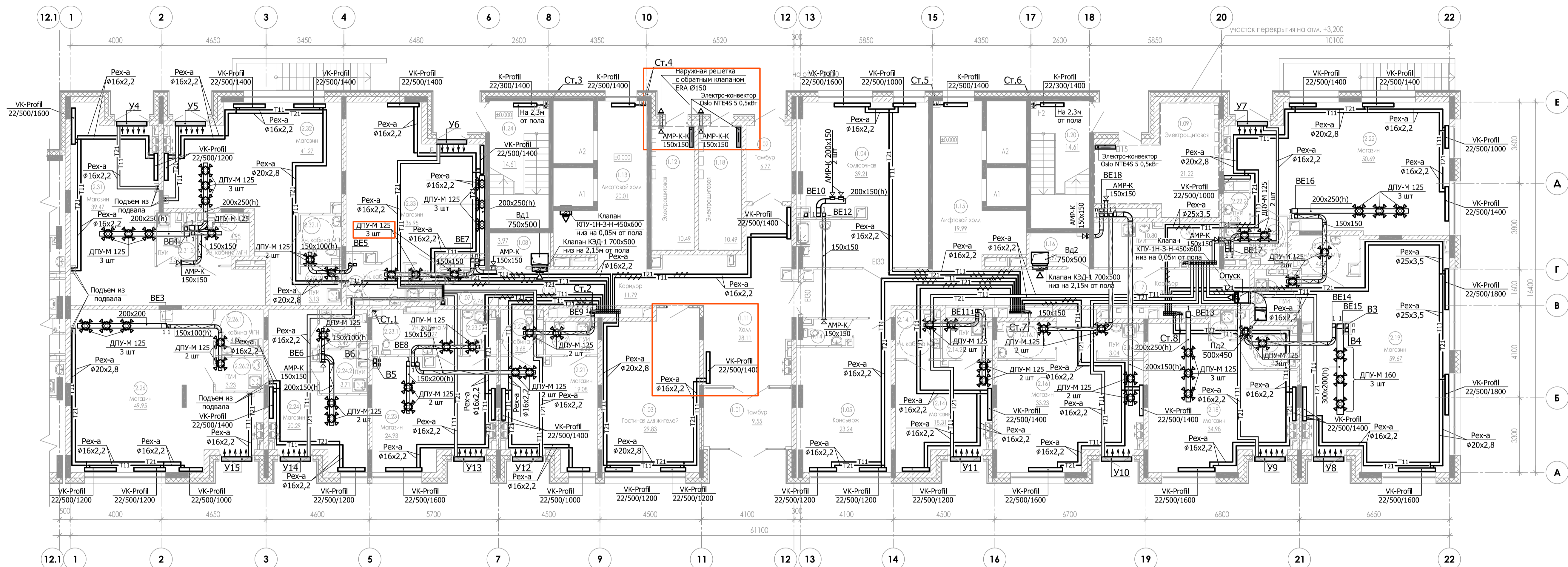


В ПРОИЗВОДСТВО РАБОТ
ДАТА: 31.03.2026
№ документа: СД-140

В выделенной области представлена замеченная
 Содержание изменений в проекте



						24-04-ОВ.3			
1	-	Зам.			03.26	Строительство жилого комплекса со встроенными помещениями общественного-делового, коммерческого назначения и поликлиническим учреждением по адресу: г. Чита, ул. 1-я Коллективная			
Изм.	Кол.уч.	Лист	№ док.	Подпись	Дата	Жилой дом со встроенными помещениями общественно-делового и коммерческого назначения на первом этаже здания (поз. 2.1)	Стадия	Лист	Листов
					03.26		Р	7	
Разработал	Лучинин				03.26	Отопление. Вентиляция. План подвала в осях 1.1-12.1.			
Н.контр.	Жукова				03.26	КПСК			



Экспликация помещений МОП

Номер пом.	Наименование	Площадь м2	Категория помещения
Помещения МОП			
1.01	Тамбур	9.55	
1.02	Тамбур	6.77	
1.03	Гостиная для жителей	29.83	
1.04	Колясочная	39.21	
1.05	Консьерж	23.24	
1.06	ПУИ	10.80	В4
1.07	Санузел	2.74	
1.08	Техническое помещение	3.97	В4
1.09	Электрощитовая	21.22	В4
1.10	Коридор	11.79	
1.11	Холл	28.11	
1.12	Электрощитовая	10.92	В4
1.13	Лифтовой холл	20.01	
1.14	Санузел	3.39	

1.15	Лифтовой холл	19.99	
1.16	Техническое помещение	3.97	В4
1.17	Коридор	33.33	
1.18	Электрощитовая	10.49	В4
1.20	Лестничная клетка	14.61	
1.24	Лестничная клетка	14.61	
1.35	Электрощитовая	12.00	В4
Итого полезная площадь МОП			
330.55			
МАГАЗИН №1			
2.14	Магазин	18.31	
2.14.1	Ун. кабина МГН	4.22	
2.14.2	ПУИ	3.55	В4
Полезная площадь всего			
26.08			
МАГАЗИН №2			
2.16	Магазин	33.23	
2.16.1	Ун. кабина МГН	4.08	
2.16.2	ПУИ	3.04	В4
Полезная площадь всего			
40.35			

МАГАЗИН № 3			
2.18	Магазин	34.98	
2.18.1	Ун. кабина МГН	3.71	
2.18.2	ПУИ	2.15	В4
Полезная площадь всего			
40.84			
МАГАЗИН №4			
2.19	Магазин	59.67	
2.19.1	Ун. кабина МГН	4.85	
2.19.2	ПУИ	3.88	В4
Полезная площадь всего			
68.40			
МАГАЗИН №5			
2.21	Магазин	19.08	
2.21.1	Ун. кабина МГН	3.68	
2.21.2	ПУИ	3.33	В4
Полезная площадь всего			
26.09			
МАГАЗИН №6 (Общая площадь 57.01 кв.м.)			
2.22	Магазин	50.69	
2.22.1	Ун. кабина МГН	3.31	

2.22.2	ПУИ	2.78	В4
Полезная площадь всего			
56.78			
МАГАЗИН №7			
2.23	Магазин	24.93	
2.23.1	Ун. кабина МГН	7.27	
2.23.2	ПУИ	2.87	В4
Полезная площадь всего			
35.07			
МАГАЗИН №8			
2.24	Магазин	20.29	
2.24.1	Ун. кабина МГН	3.49	
2.24.2	ПУИ	3.71	В4
Полезная площадь всего			
27.49			
МАГАЗИН №10			
2.26	Магазин	49.95	
2.26.1	Ун. кабина МГН	4.22	
2.26.1	ПУИ	3.23	В4
Полезная площадь всего			
57.40			

МАГАЗИН №14 (Общая площадь 49.54 кв.м.)			
2.31	Магазин	39.47	
2.31.1	Ун. кабина МГН	4.95	
2.31.2	ПУИ	3.31	В4
Полезная площадь всего			
47.73			
МАГАЗИН №15 (Общая площадь 49.51 кв.м.)			
2.32	Магазин	41.27	
2.32.1	Ун. кабина МГН	3.88	
2.32.2	ПУИ	3.13	В4
Полезная площадь всего			
48.28			

В выделенной области представлена замененная (актуальная) версия. Содержание изменения см. в листе разрешения на внесение изменения

24-04-ОВ.3

Изм.	Кол.уч.	Лист	№ док.	Подпись	Дата
1	-	Зам.			03.26
ГИП		Патрушев			03.26
Разработал		Лучинин			03.26
Н.контр.		Жукова			03.26

Строительство жилого комплекса со встроенными помещениями общественно-делового, коммерческого назначения и поликлиническим учреждением по адресу: г. Чита, ул. 1-я Коллективная

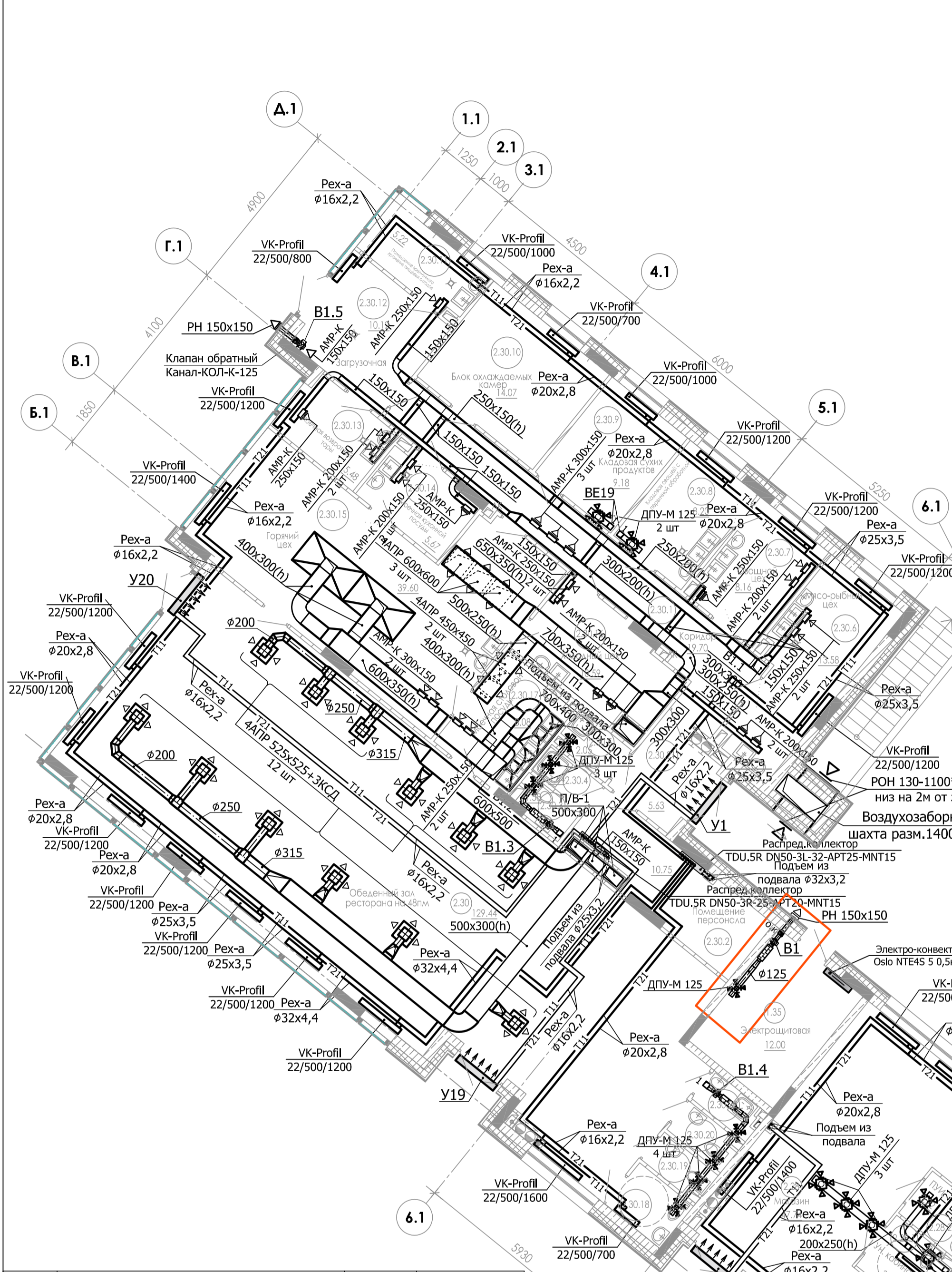
Жилой дом со встроенными помещениями общественно-делового и коммерческого назначения на первом этаже здания (поз. 2.1)

Стадия	Лист	Листов
Р	8	

Отопление. Вентиляция. План 1-го этажа в осях 1-22.



В ПРОИЗВОДСТВО РАБОТ
ДАТА: 31.03.2026
№ ЗАДАЧИ: С-140



Номер пом.	Наименование	Площадь м2	Категория помещения
РЕСТОРАН			
2.30	Обеденный зал ресторана	129.44	
2.30.1	Коридор	19.70	
2.30.2	Помещение персонала	10.75	
2.30.3	Санузел	1.58	
2.30.4	Душевая персонала	1.64	
2.30.5	КУИ	2.05	B4
2.30.6	Мясо-рыбный цех	13.58	B4
2.30.7	Овощной цех	8.16	B4
2.30.8	Кладовая овощей	8.20	B4
2.30.9	Кладовая сухих продуктов	9.18	B4
2.30.10	Блок охлаждаемых камер	14.07	
2.30.11	Помещение временного хранения пищевых отходов, КУИ	5.22	
2.30.12	Загрузочная	10.12	
2.30.13	Моющая возвратной тары	5.48	
2.30.14	Моющая кухонной посуды	5.67	
2.30.15	Горячий цех	39.60	B4
2.30.16	Холодный цех	10.59	B4
2.30.17	Моющая столовой посуды	8.08	
2.30.18	Ун. кабина МГН	2.88	
2.30.19	Санузел	1.79	
2.30.20	Санузел	1.79	
2.30.21	Тамбур	5.63	
2.30.22	КУИ	1.79	B4
Полезная площадь ресторана всего		316.99	

Номер пом.	Наименование	Площадь м2	Категория помещения
МАГАЗИН №9			
2.25	Магазин	30.16	
2.25.1	Ун. кабина МГН	3.60	
2.25.2	ПУИ	2.68	B4
Полезная площадь всего		36.44	
МАГАЗИН №11			
2.27	Магазин	45.09	
2.27.1	Ун. кабина МГН	3.60	
2.27.2	ПУИ	2.78	B4
Полезная площадь всего		51.47	
МАГАЗИН №12 (Общая площадь 55.85 кв.м.)			
2.28	Магазин	47.74	
2.28.1	Ун. кабина МГН	3.67	
2.28.2	ПУИ	3.22	B4
Полезная площадь всего		54.63	
МАГАЗИН №13 (Общая площадь 40,21 кв.м.)			
2.29	Магазин	31.35	
2.29.1	Ун. кабина МГН	3.97	
2.29.2	ПУИ	3.43	B4
Полезная площадь всего		38.75	
МАГАЗИН №16 (Общая площадь 43.74 кв.м.)			
2.33	Магазин	36.95	
2.33.1	Ун. кабина МГН	4.91	
2.33.2	ПУИ	2.07	B4
Полезная площадь всего		43.93	

Номер пом.	Наименование	Площадь м2	Категория помещения
МАГАЗИН №17 (Общая площадь 40.06 кв.м.)			
2.34	Магазин	31.42	
2.34.1	Ун. кабина МГН	4.07	
2.34.2	ПУИ	3.53	B4
Полезная площадь всего		39.02	

В ПРОИЗВОДСТВО РАБОТ
ДАТА: 31.03.2026
 В выделенной области представлена зам. Содержание изменения с/в листе разрез

24-04-ОВ.3

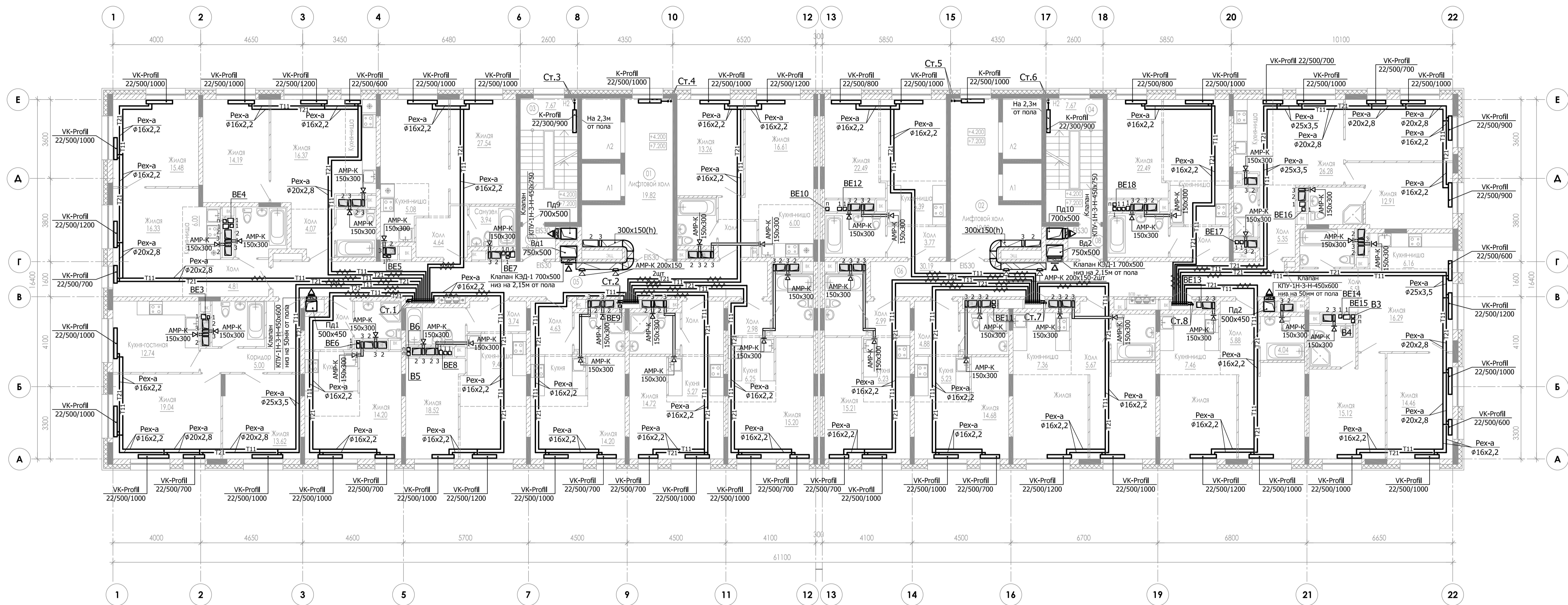
Строительство жилого комплекса со встроенными помещениями общественного-делового, коммерческого назначения и поликлиническим учреждением по адресу: г. Чита, ул. 1-я Коллективная

ГИП	Патрушев	03.26
Разработал	Лучинин	03.26
Н.контр.	Жукова	03.26

Жилой дом со встроенными помещениями общественно-делового и коммерческого назначения на первом этаже здания (поз. 2.1)

Стадия	Лист	Листов
P	9	

Отопление. Вентиляция.
 План 1-го этажа в осях 1.1-12.1.



Экспликация помещений

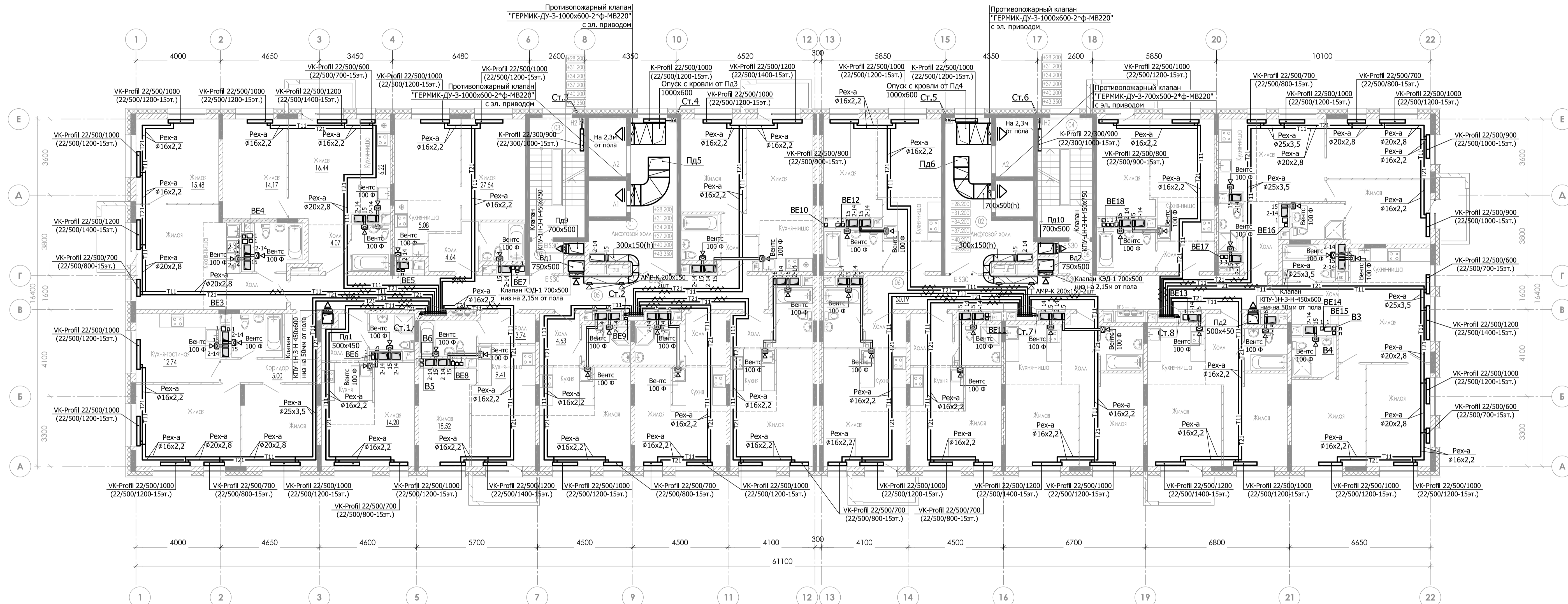
Номер пом.	Наименование	Площадь кв.м.	Категория помещения
Помещения МОП			
01	Лифтовой холл	19.34	
02	Лифтовой холл	19.34	
03	Лестничная клетка №1	7.59	
04	Лестничная клетка №2	7.59	
05	Коридор	36.08	
06	Коридор	30.19	
07	Тамбур-шлюз	2.37	
08	Тамбур-шлюз	2.37	
Итого общая площадь помещений МОП этажа		124.87	

Инв. № подл. Подп. и дата. Взам. инв. №

24-04-ОВ.3				
Строительство жилого комплекса со встроенными помещениями общественно-делового, коммерческого назначения и полилинейным учреждением по адресу: г. Чита, ул. 1-я Коллективная				
Изм.	Кол.уч.	Лист	№ док	Дата
		Патрушев		03.26
Разработал	Лучинин			03.26
Н.контр.	Жукова			03.26
			Стадия	Лист
			P	10
			Отопление. Вентиляция. План 2;3-го этажей.	

В ПРОИЗВОДСТВО
РАБОТ
ДАТА: 31.03.2026
№ ЗАДАЧИ: С-140





Экспликация помещений

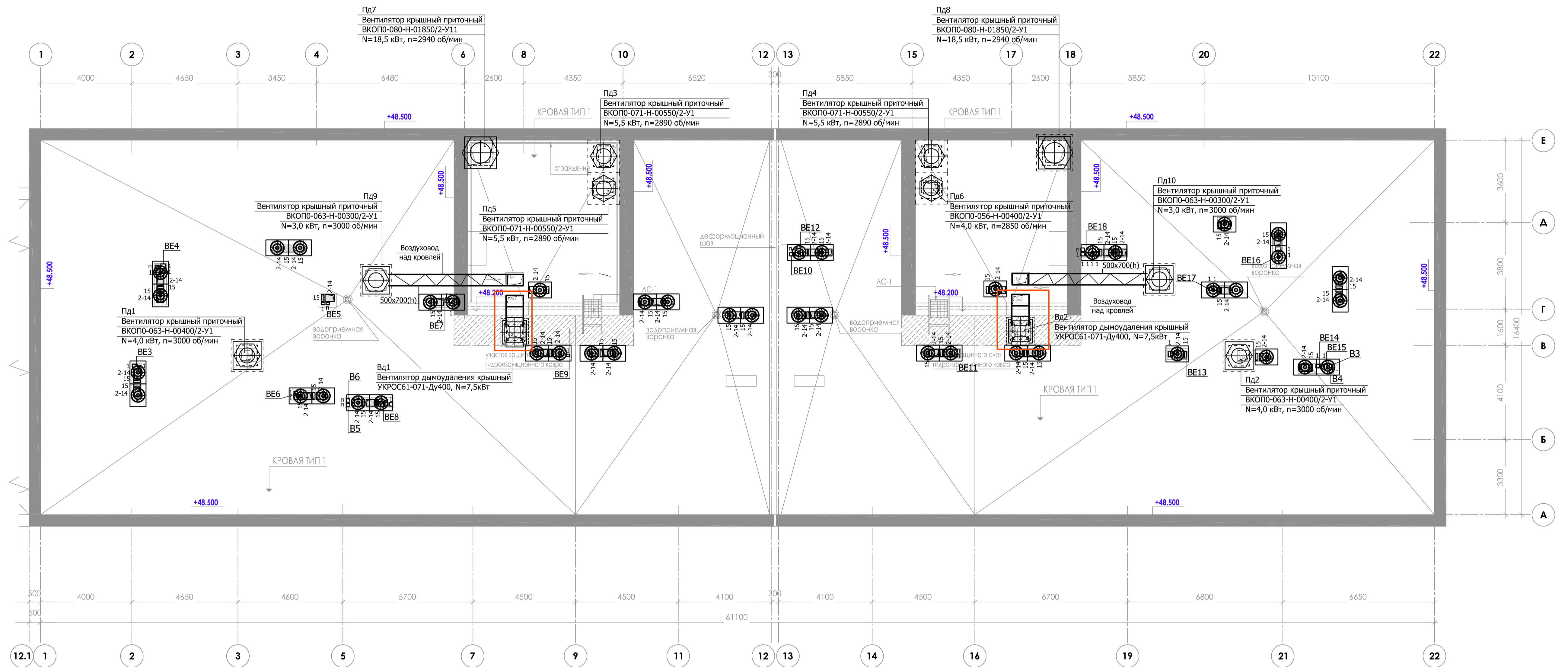
Номер пом.	Наименование	Площадь кв.м.	Категория помещения
Помещения МОП			
01	Лифтовой холл	19.34	
02	Лифтовой холл	19.34	
03	Лестничная клетка №1	7.59	
04	Лестничная клетка №2	7.59	
05	Коридор	36.08	
06	Коридор	30.19	
07	Тамбур-шлюз	2.37	
08	Тамбур-шлюз	2.37	
	Итого общая площадь помещений МОП этажа	124.87	

Инв. № подл. Подп. и дата. Взам. инв. №

24-04-ОВ.3				
Строительство жилого комплекса со встроенными помещениями общественного-делового, коммерческого назначения и поликлиническим учреждением по адресу: г. Чита, ул. 1-я Коллективная				
Изм.	Кол.уч.	Лист	№ док	Дата
		Патрушев		03.26
Разработал	Лучинин			03.26
Н.контр.	Жукова			03.26
		Жилой дом со встроенными помещениями общественного-делового и коммерческого назначения на первом этаже здания (поз. 2.1)		Стадия
		Отопление. Вентиляция. План 10-15-го этажей.		Лист
				Листов
				Р 11

В ПРОИЗВОДСТВО
РАБОТ
ДАТА: 31.03.2026
№ ЗАДАЧИ: С-140



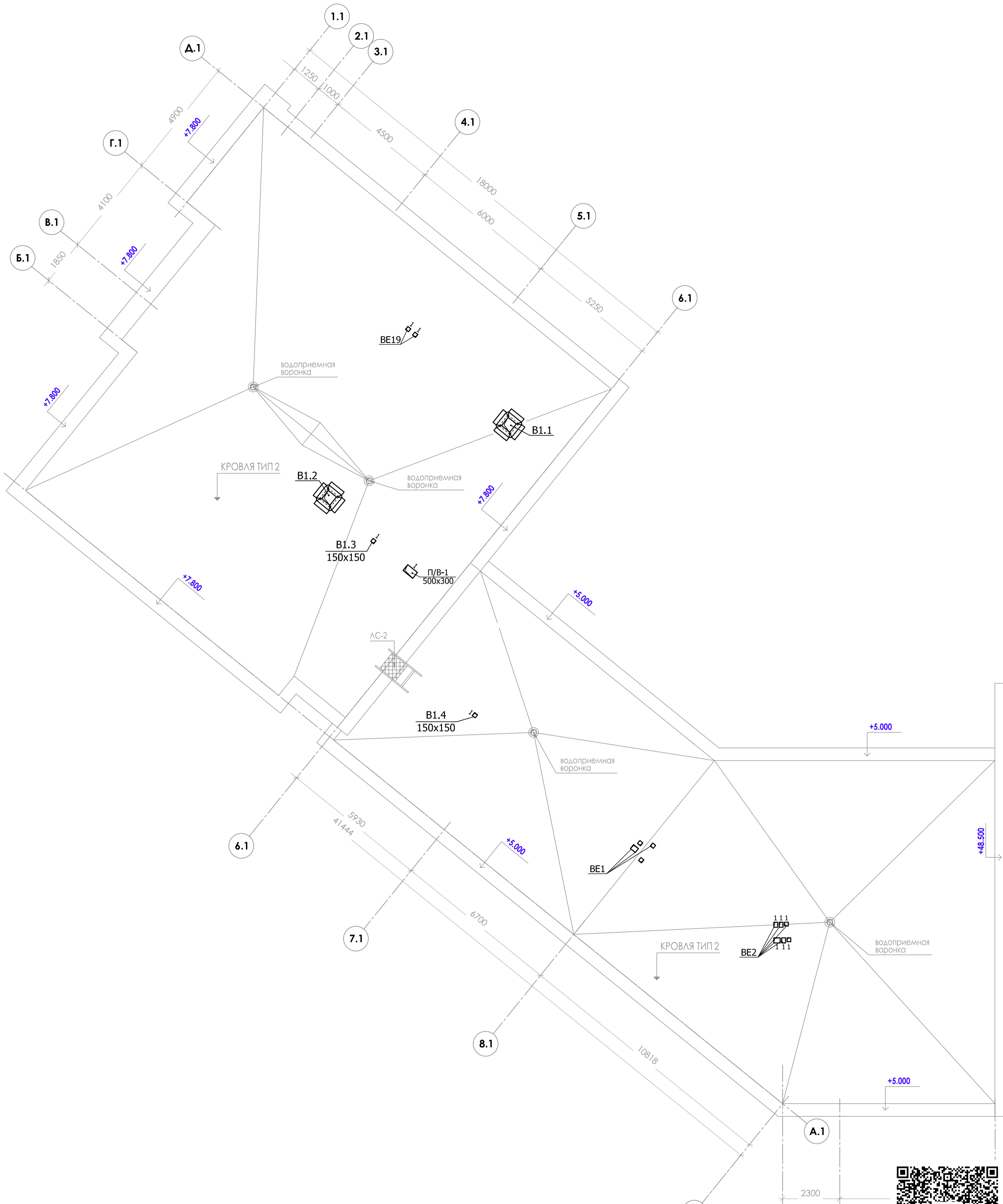


Инв. № подл. Подп. и дата. Взам. инв. №

24-04-ОВ.3									
Строительство жилого комплекса со встроенными помещениями общественного-делового, коммерческого назначения и поликлиническим учреждением по адресу: г. Чита, ул. 1-я Коллективная									
Изм.	Кол.уч.	Лист	№ док.	Подпись	Дата	Жилой дом со встроенными помещениями общественного-делового и коммерческого назначения на первом этаже здания (поз. 2.1)			
1	-	Зам.			03.26	Р	Лист	Листов	
ГИП		Патрушев			03.26		12		
Разработал		Лучинин			03.26				
Н.контр.		Жукова			03.26				

В ПРОИЗВОДСТВО РАБОТ
ДАТА: 31.03.2026
№ ЗАДАЧИ: С-140

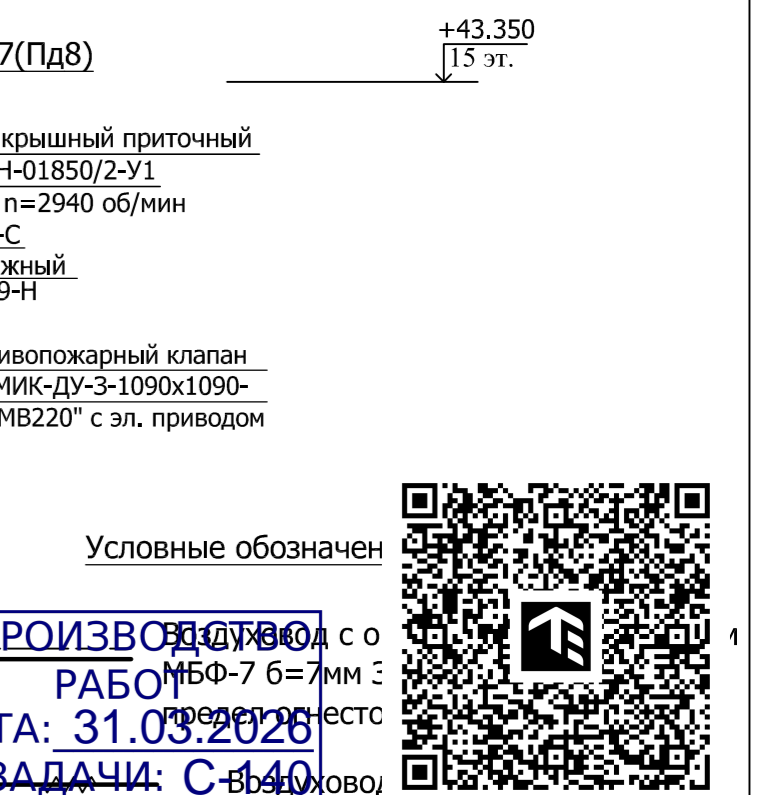
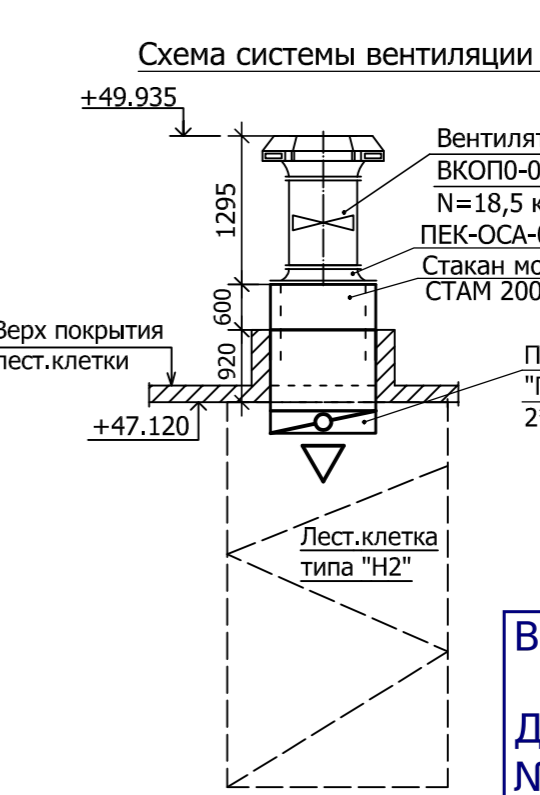
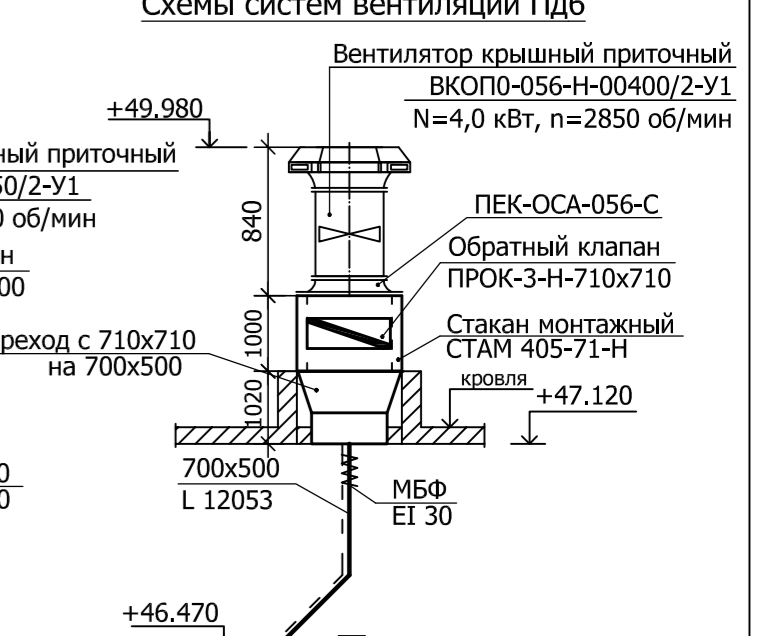
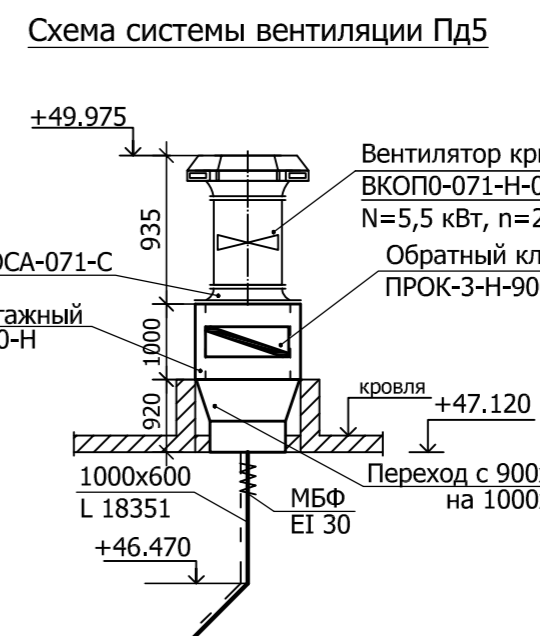
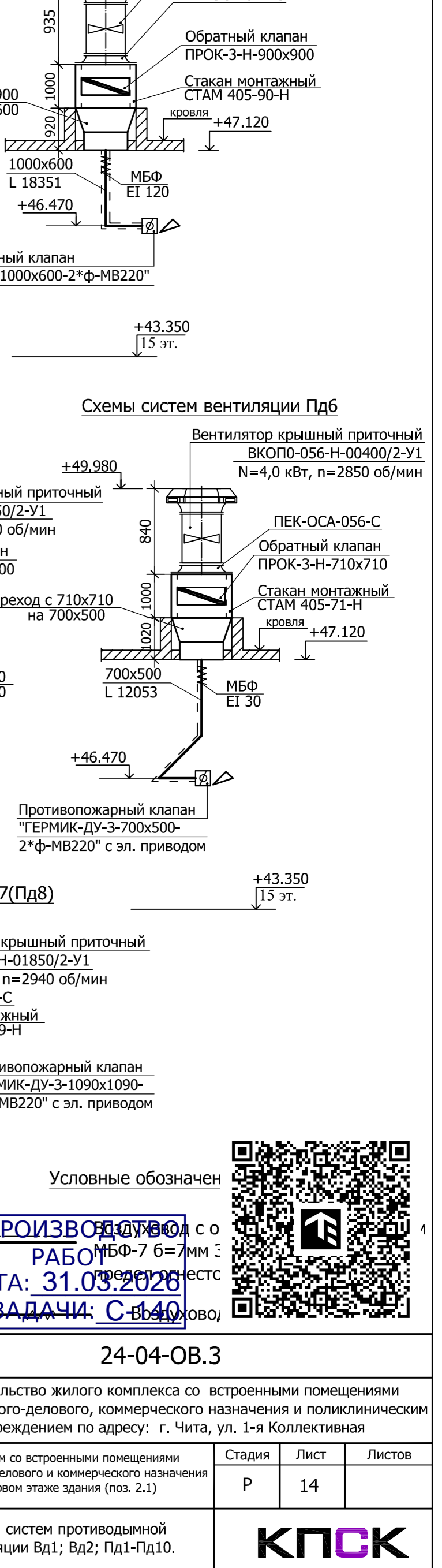
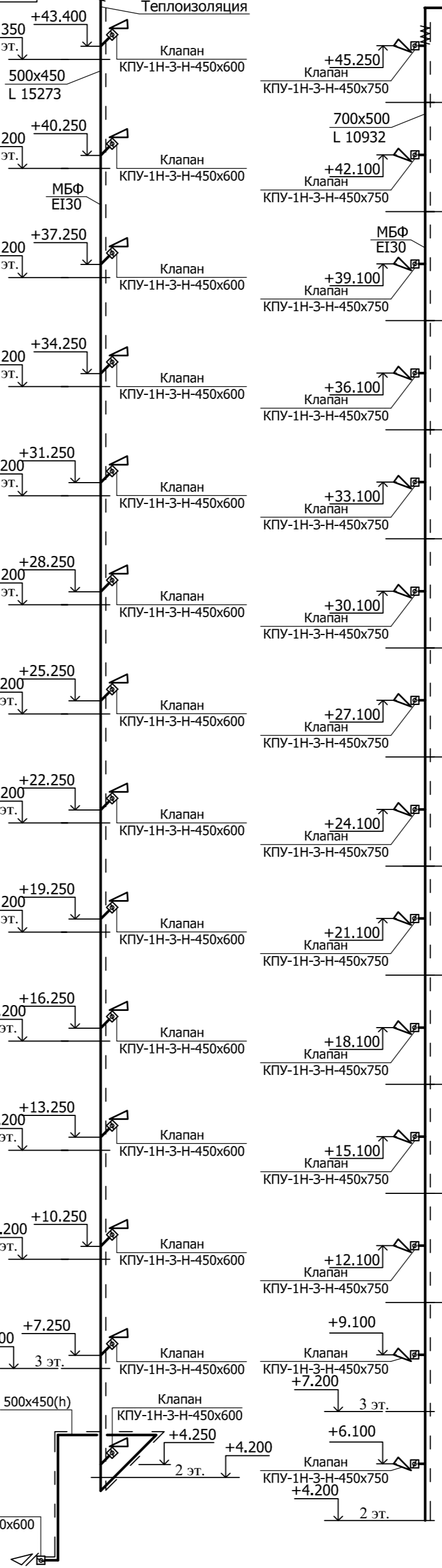
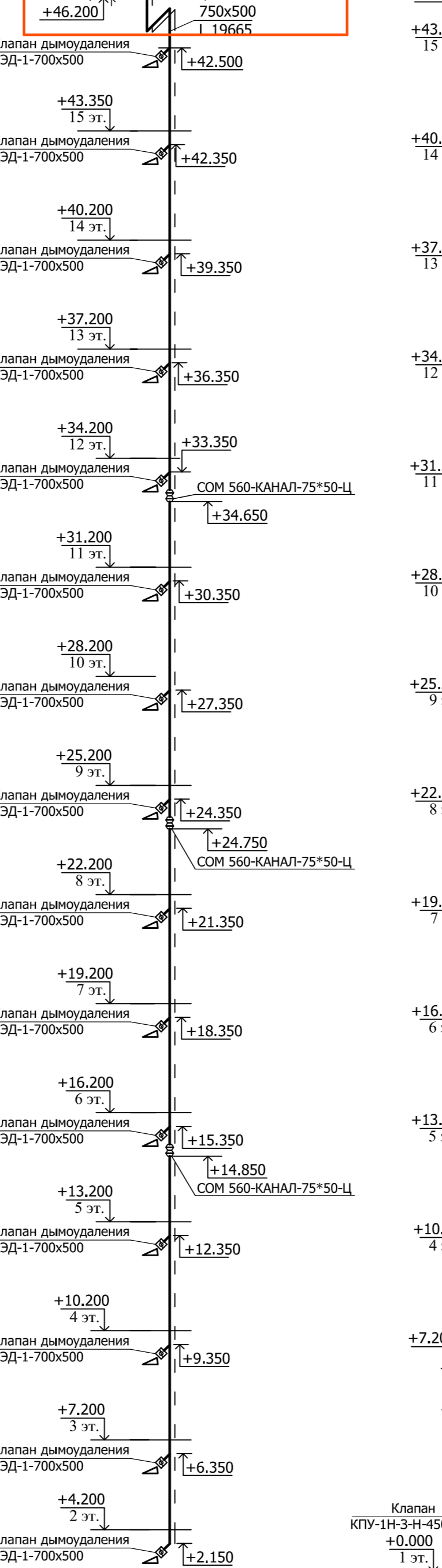
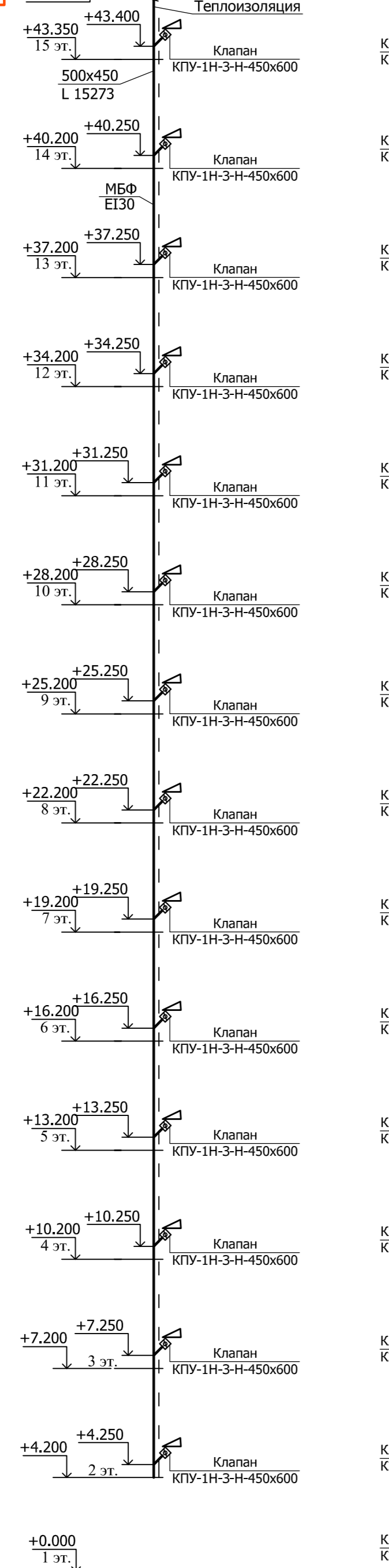
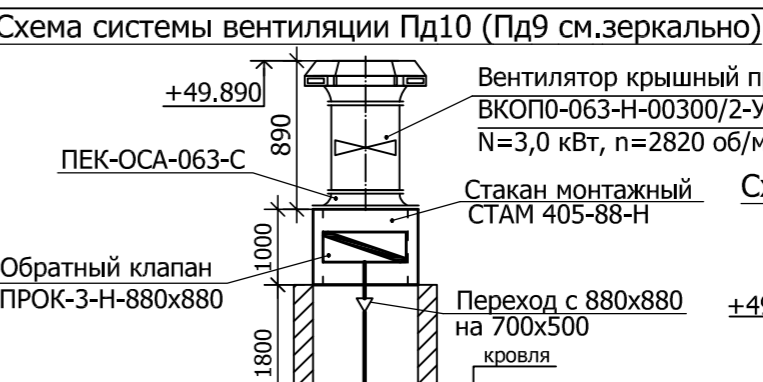
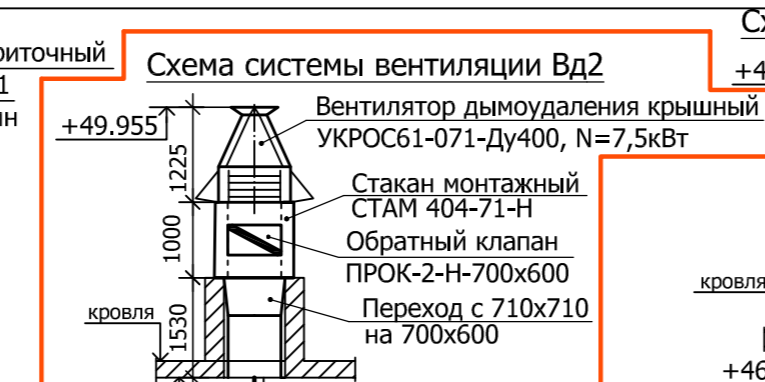




В ПРОИЗВОДСТВО РАБОТ
ДАТА: 31.03.2026
№ ЗАДАЧИ: С-140



						24-04-ОВ.3			
						Строительство жилого комплекса со встроенными помещениями общественного-делового, коммерческого назначения и поликлиническим учреждением по адресу: г. Чита, ул. 1-я Коллективная			
Изм.	Кол.уч.	Лист	№ док.	Подпись	Дата	Жилой дом со встроенными помещениями общественно-делового и коммерческого назначения на первом этаже здания (поз. 2.1)	Стадия	Лист	Листов
ГИП		Патрушев		<i>С</i>	03.26		Р	13	
Разработал		Лучинин		<i>Л</i>	03.26				
Н.контр.		Жукова		<i>Ж</i>	03.26	Вентиляция. План кровли в осях 1.1-12.1.	КПСК		



Условные обозначен

В ПРОИЗВОДСТВЕ РАБОТ

МБФ-7 6=7 мм

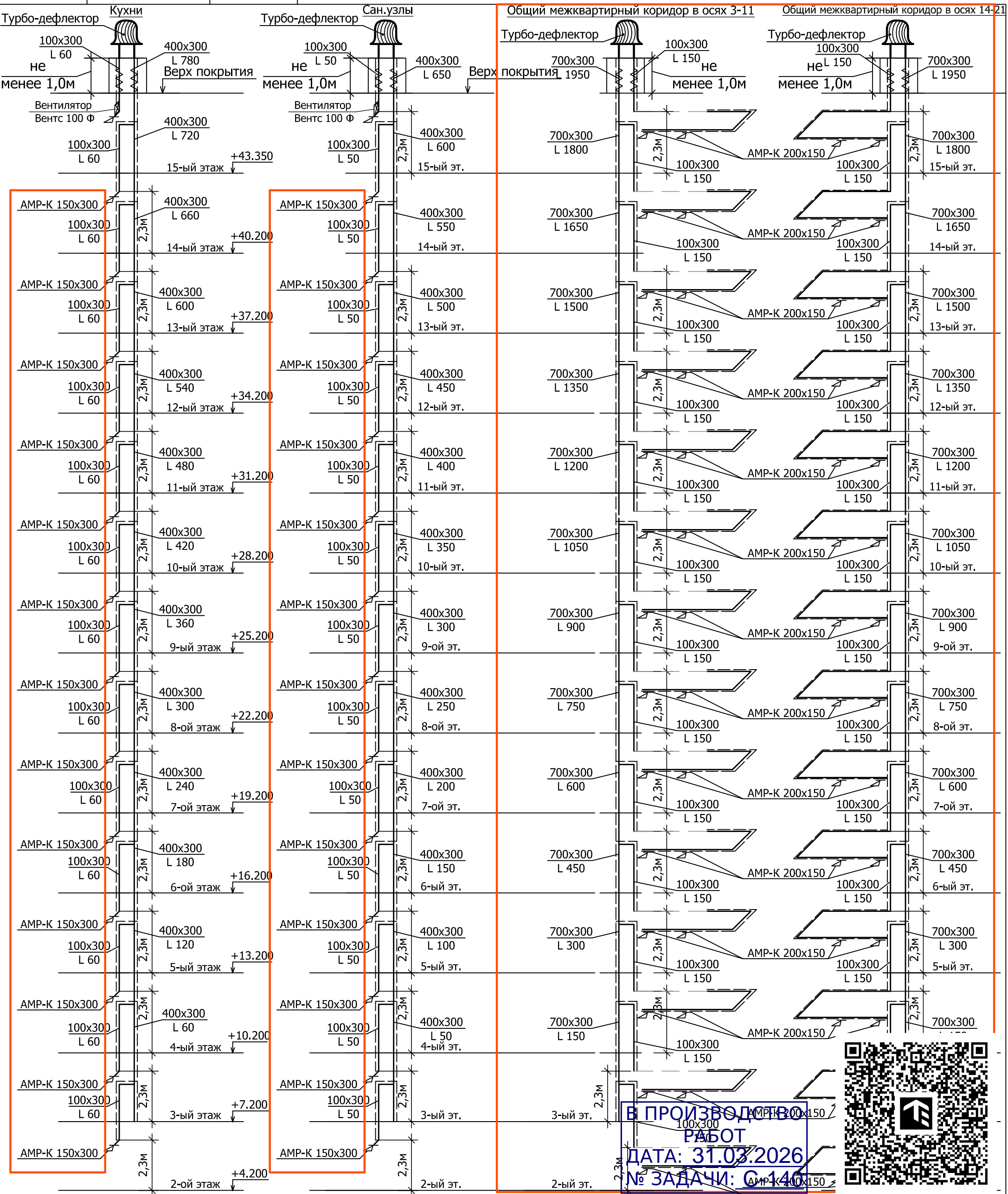
ДАТА: 31.03.2026

№ ЗАДАЧИ: С-540



Инв. N подл. Подп. и дата. Взам. инв. N

				24-04-ОВ.3		
Строительство жилого комплекса со встроенными помещениями общественного-делового, коммерческого назначения и поликлиническим учреждением по адресу: г. Чита, ул. 1-я Коллективная						
Изм.	Кол.уч.	Лист	№ док	Подпись	Дата	Стадия Лист Листов
Разработал	Лучинин				03.26	Р 14
Схемы систем противодымной вентиляции Вд1; Вд2; Пд1-Пд10.						
Н.контр.	Жукова				03.26	КПСК



В ПРОИЗВОДСТВО РАБОТ
ДАТА: 31.03.2026
№ ЗАДАЧИ: С-146



Условные обозначения

----- Воздуховод с огнезащитным покрытием МБФ-7 б=7мм ЗАО УК "Альтернатива" предел огнестойкости EI 30

В выделенных областях на листах представлена замененная (актуальная) версия. Содержание изменения см. в листе разрешения на внесение изменения

1	-	Зам.			03.26
Изм.	Кол.уч.	Лист	№ док.	Подпись	Дата
				<i>[Signature]</i>	03.26
Разработал		Лучинин		<i>[Signature]</i>	03.26
Н.контр.		Жукова		<i>[Signature]</i>	03.26

24-04-ОВ.3

Строительство жилого комплекса со встроенными помещениями общественного-делового, коммерческого назначения и поликлиническим учреждением по адресу: г. Чита, ул. 1-я Коллективная

Жилой дом со встроенными помещениями общественно-делового и коммерческого назначения на первом этаже здания (поз. 2.1)

Стадия	Лист	Листов
Р	15	

Принципиальные схемы систем вентиляции жилой части.



Схема системы вентиляции ВЕ1

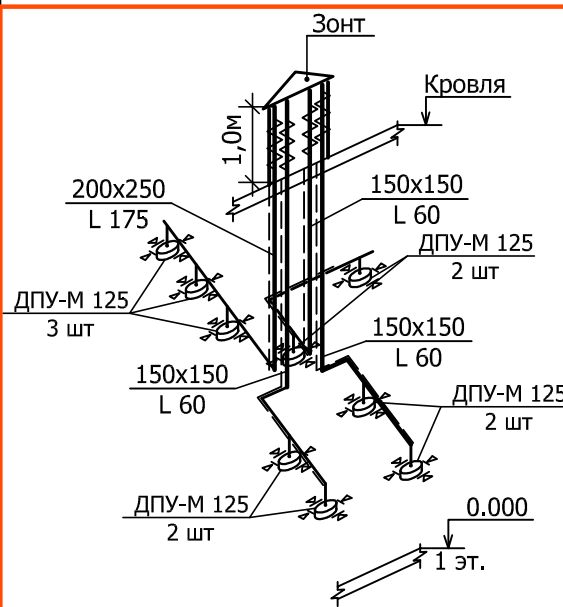


Схема системы вентиляции ВЕ2

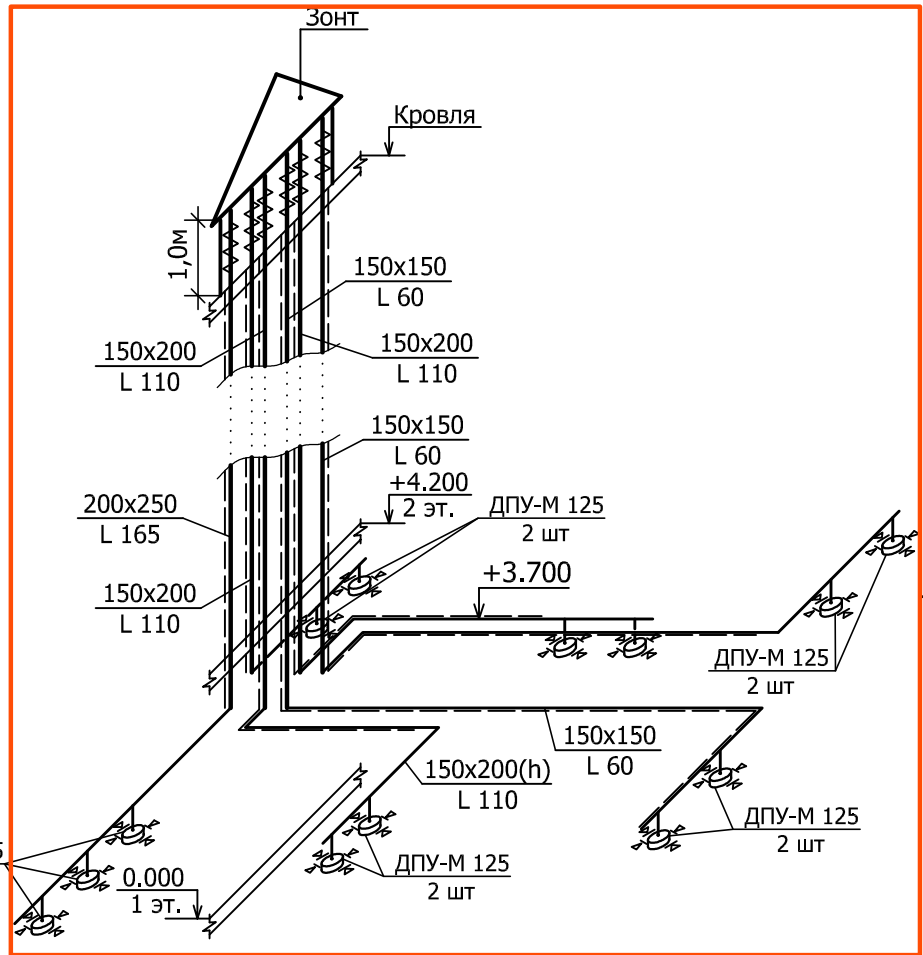
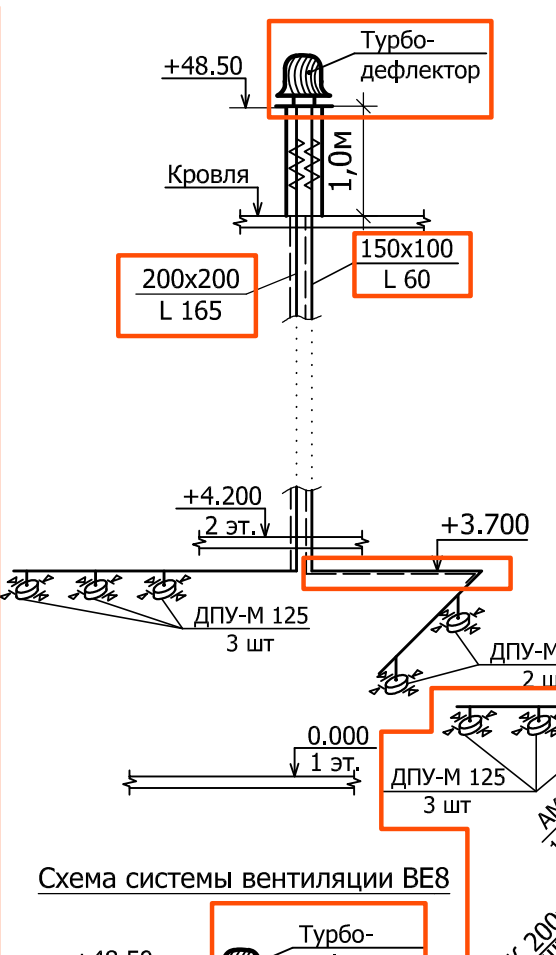


Схема системы вентиляции ВЕ3



Схемы систем вентиляции ВЕ4

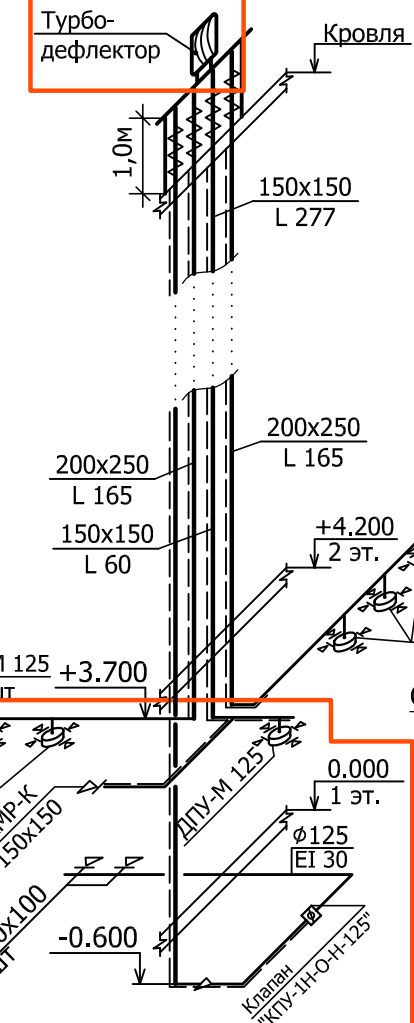


Схема системы вентиляции ВЕ9

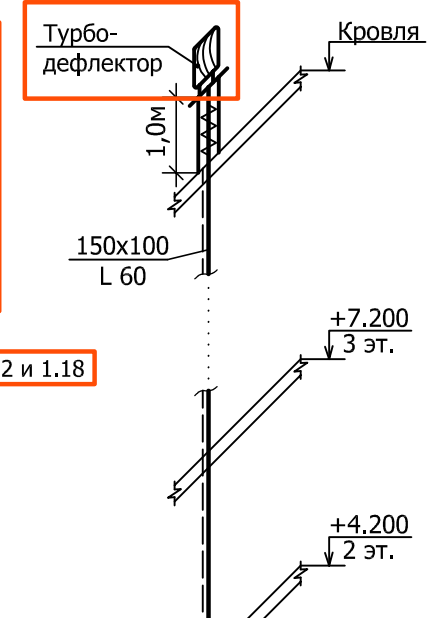


Схема системы вентиляции ВЕ5

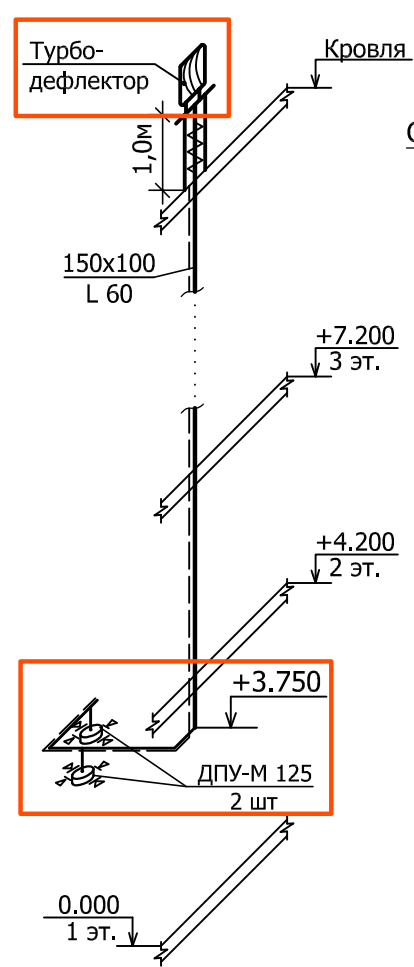


Схема системы вентиляции ВЕ6

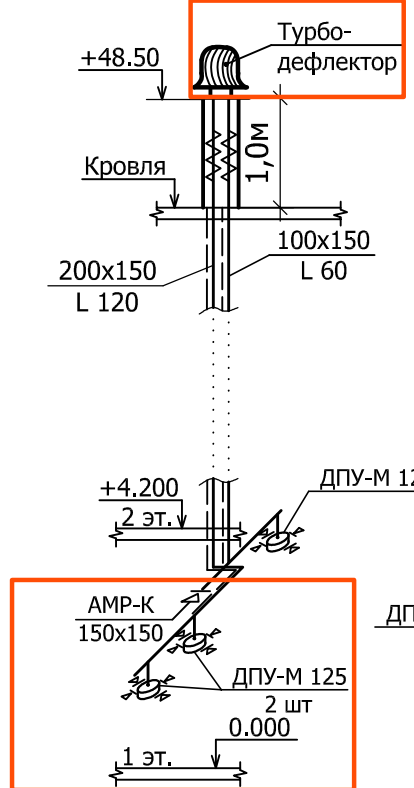


Схема системы вентиляции ВЕ7

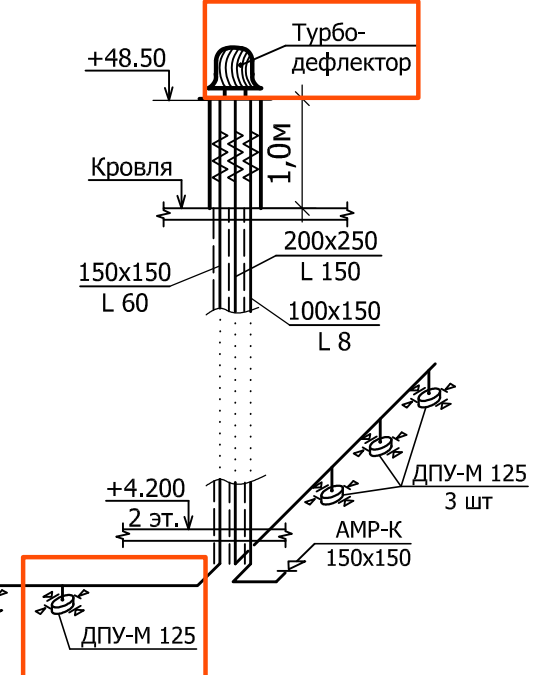
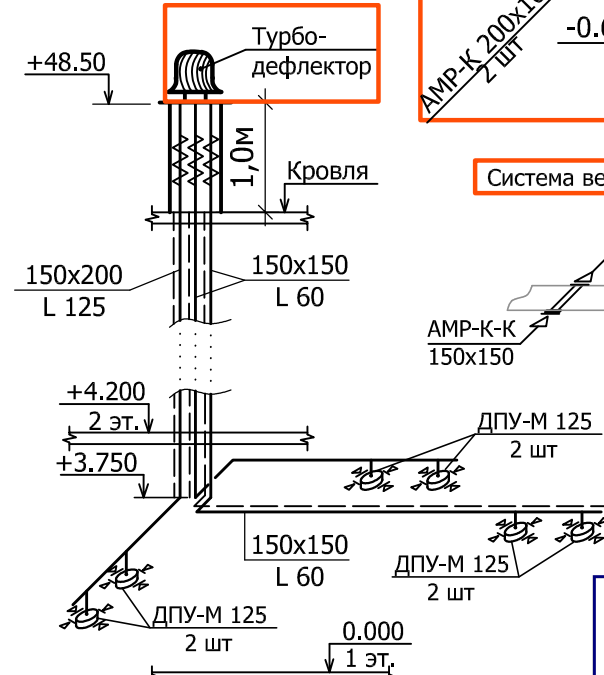
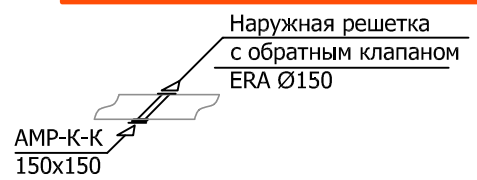


Схема системы вентиляции ВЕ8



Система вентиляции эл.щитовых пом.1.12 и 1.18



В ПРОИЗВОДСТВО РАБОТ
 ДАТА: 31.03.2026
 № ЗАДАЧИ: С.140

В выделенной области представлена замененная (актуальная) версия
 Содержание изменения см. в листе разрешения на внесение изменений



Условные обозначения

- — — — — Воздуховод с огнезащитным покрытием МБФ-7 б=7мм ЗАО УК "Альтернатива" предел огнестойкости EI 30
- — — — — Воздуховод с теплоизоляцией

Инв. № подл. Подп. и дата. Взам. инв. №

						24-04-ОВ.3			
						Строительство жилого комплекса со встроенными помещениями общественного-делового, коммерческого назначения и поликлиническим учреждением по адресу: г. Чита, ул. 1-я Коллективная			
1	-	Зам.		<i>Лад</i>	12.25	Жилой дом со встроенными помещениями общественно-делового и коммерческого назначения на первом этаже здания (поз. 2.1)	Стадия	Лист	Листов
Изм.	Кол.уч.	Лист	№ док	Подпись	Дата		Р	16	
ГИП		Патрушев		<i>С</i>	03.26				
Разработал		Лучинин		<i>Лад</i>	03.26				
Н.контр.		Жукова		<i>Мерз</i>	03.26	Схемы систем вентиляции ВЕ1 - ВЕ9.			



Схема системы вентиляции BE10

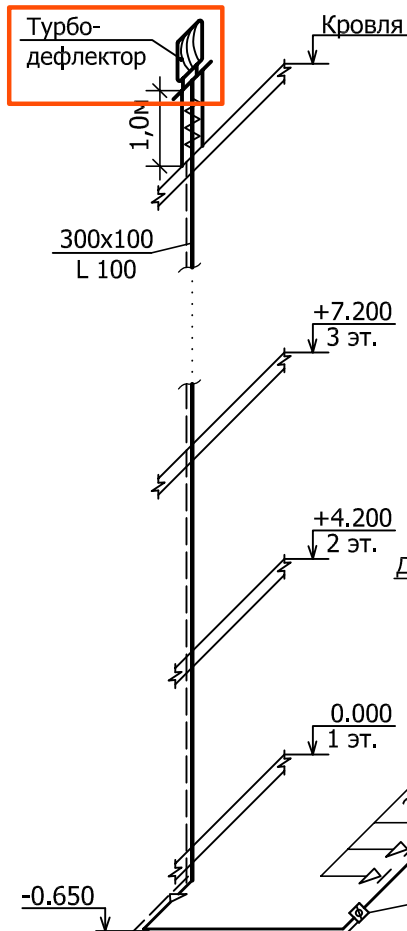


Схема системы вентиляции BE11

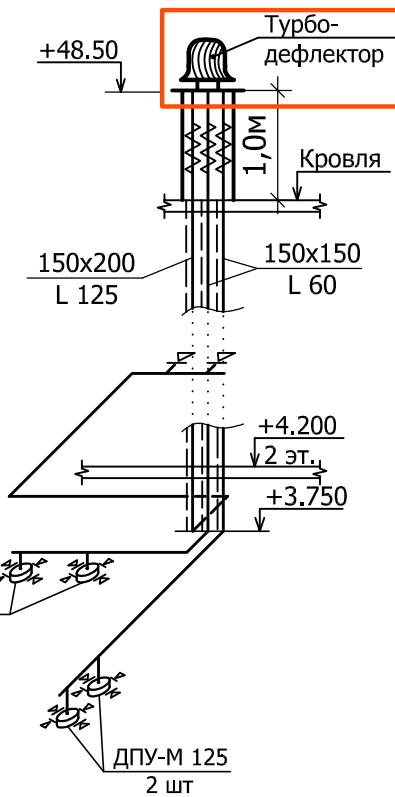


Схема системы вентиляции BE12

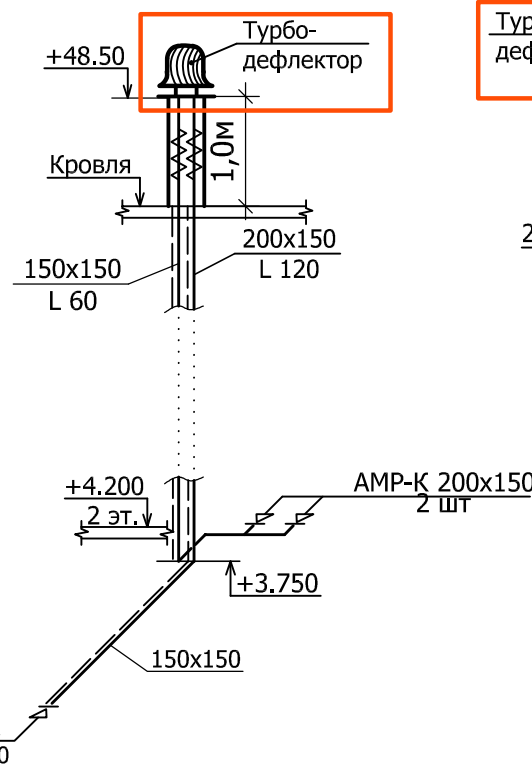


Схема системы вентиляции BE13

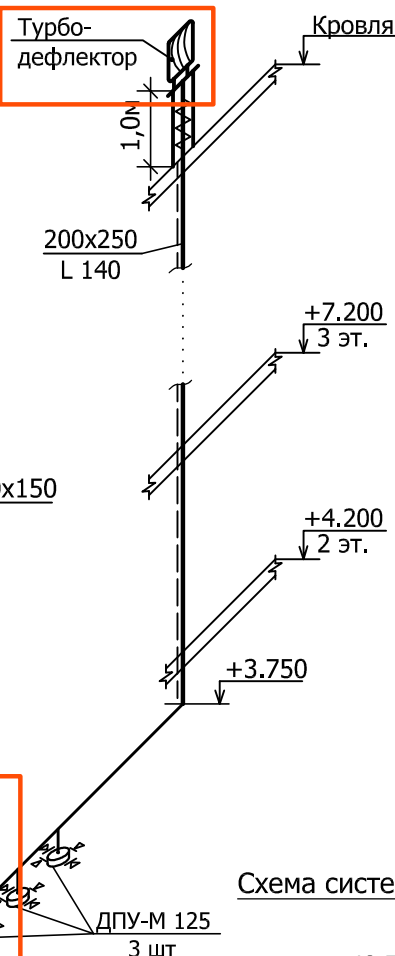


Схема системы вентиляции BE14

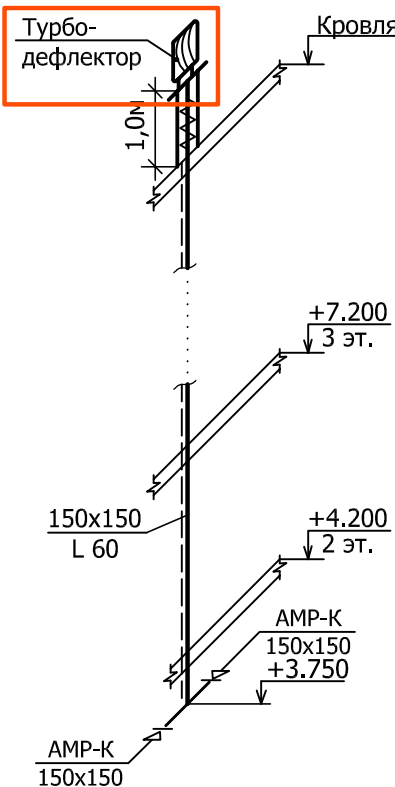


Схема системы вентиляции BE15

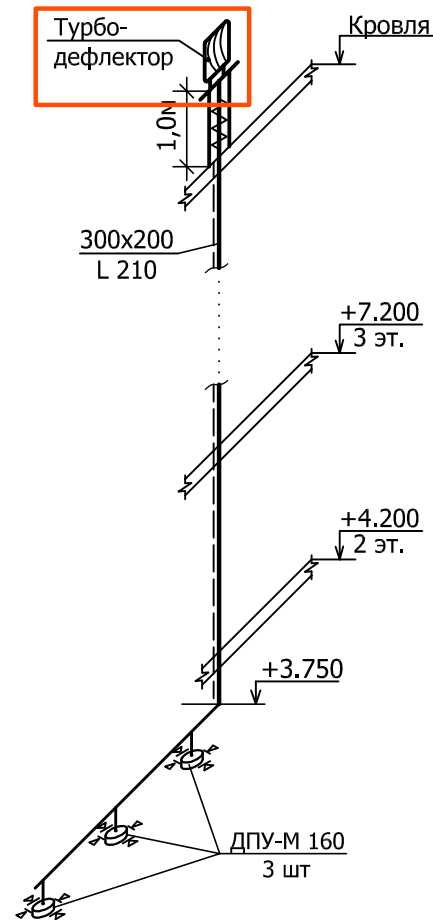


Схема системы вентиляции BE16

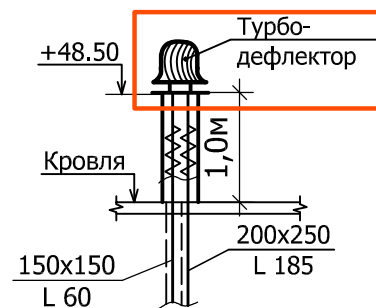


Схема системы вентиляции BE18

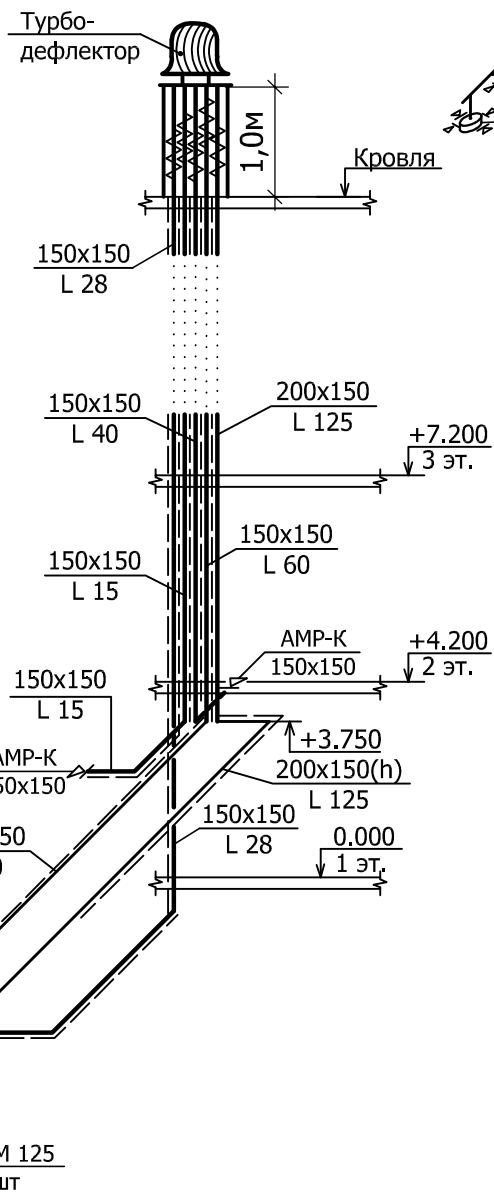


Схема системы вентиляции BE17

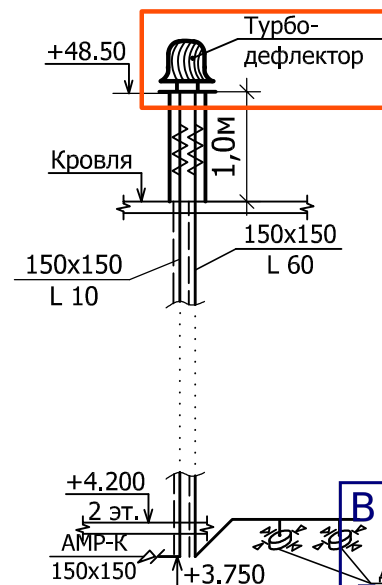
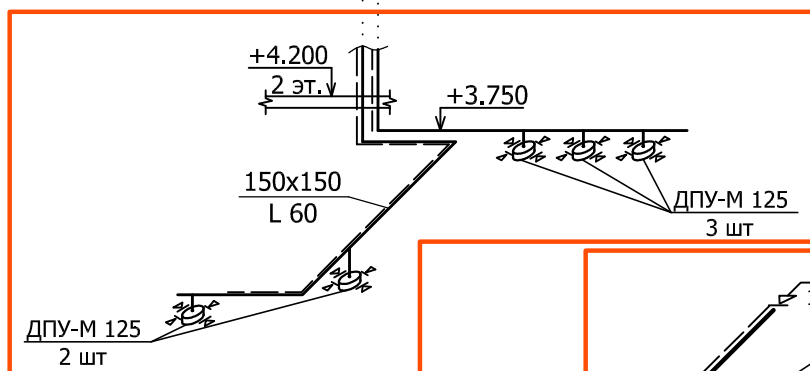
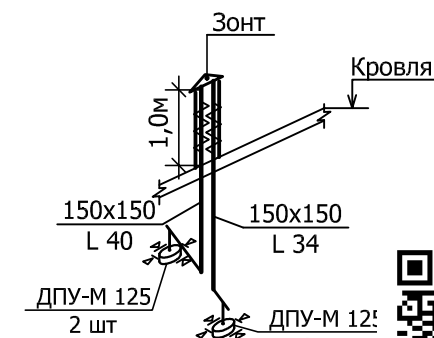


Схема системы вентиляции BE19



Условные обозначения

— Воздуховод с огнезащитным покрытием МБФ-7 б=7мм ЗАО УК "Альтернатива" предел огнестойкости EI 30
 - - - - - Воздуховод с теплоизоляцией

В ПРОИЗВОДСТВО РАБОТ
 ДАТА: 31.03.2026
 № ЗАДАЧИ: С.140

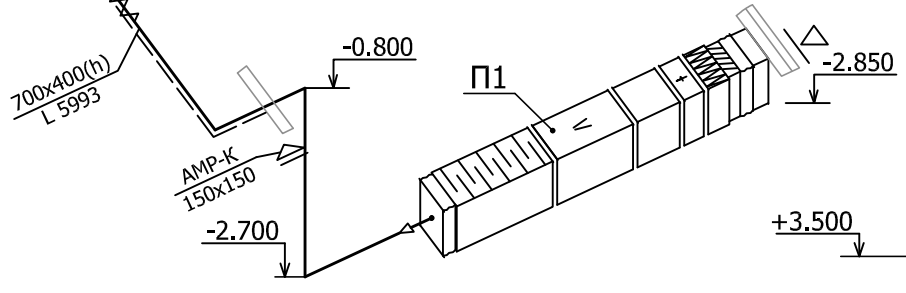
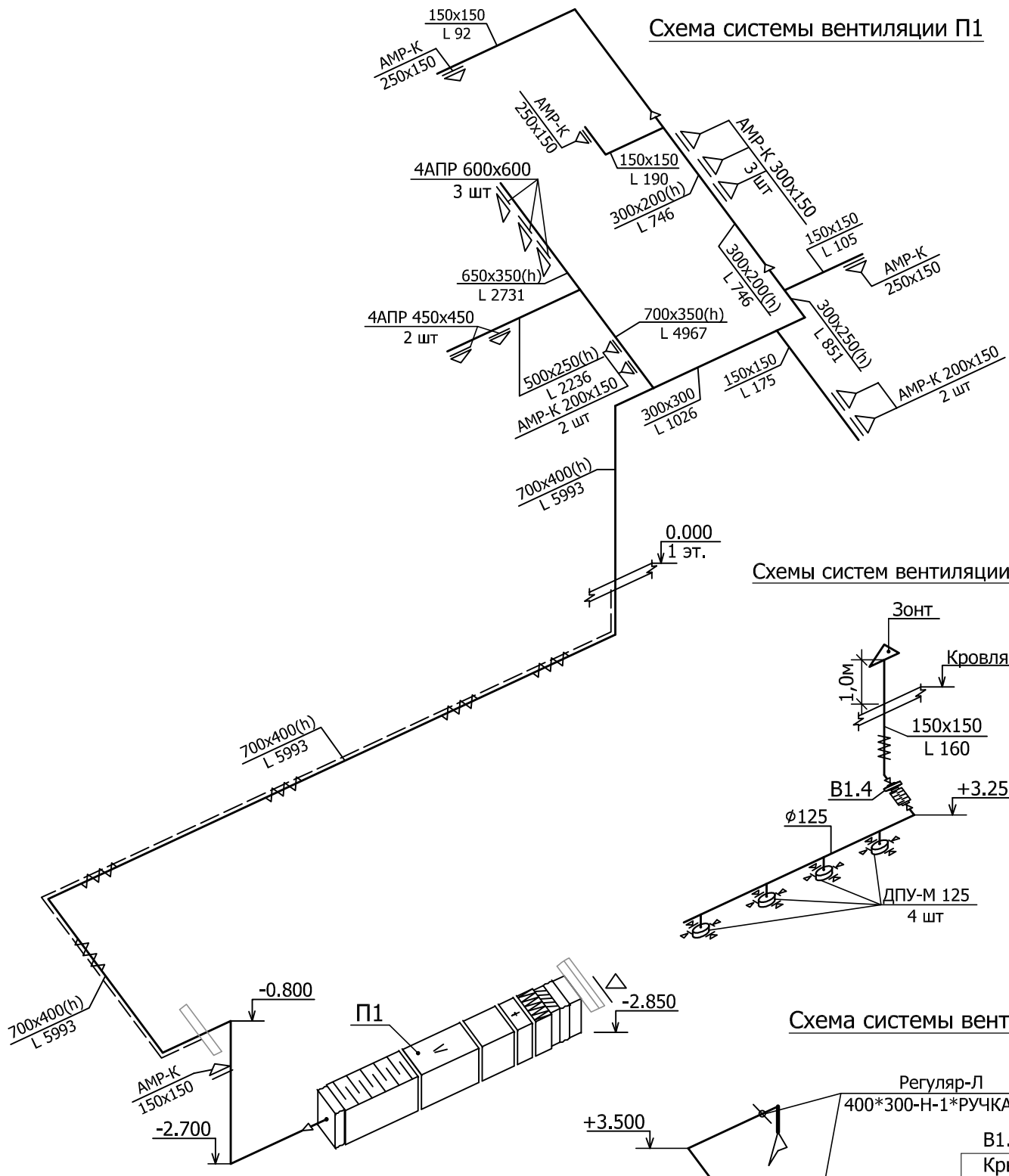
В выделенной области представлена замененная (актуальная) версия. Содержание изменения см. в листе разрешения на внесение изменений.



Инв. № подл. Подп. и дата. Взам. инв. №

						24-04-ОВ.3			
						Строительство жилого комплекса со встроенными помещениями общественно-делового, коммерческого назначения и поликлиническим учреждением по адресу: г. Чита, ул. 1-я Коллективная			
1	-	Зам.		<i>Лад</i>	12.25	Жилой дом со встроенными помещениями общественно-делового и коммерческого назначения на первом этаже здания (поз. 2.1)	Стадия	Лист	Листов
Изм.	Кол.уч.	Лист	№ док.	Подпись	Дата		Р	17	
ГИП		Патрушев		<i>С</i>	03.26				
Разработал		Лучинин		<i>Лад</i>	03.26				
Н.контр.		Жукова		<i>Мерз</i>	03.26	Схемы систем вентиляции BE10 - BE19.			



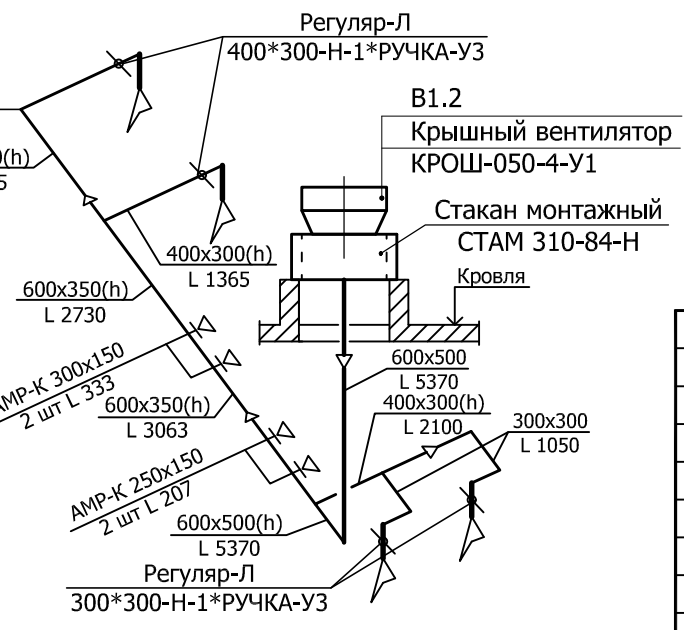
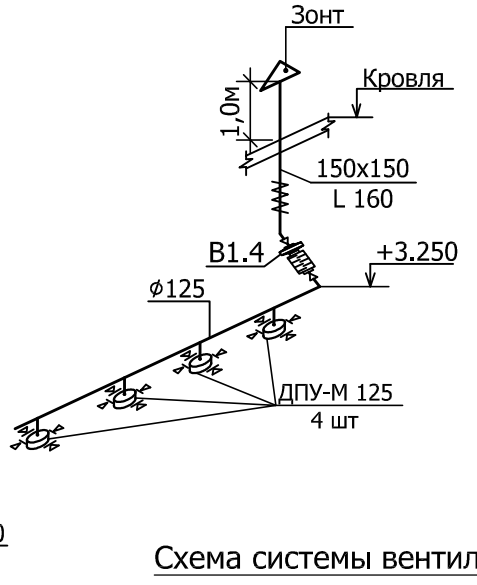
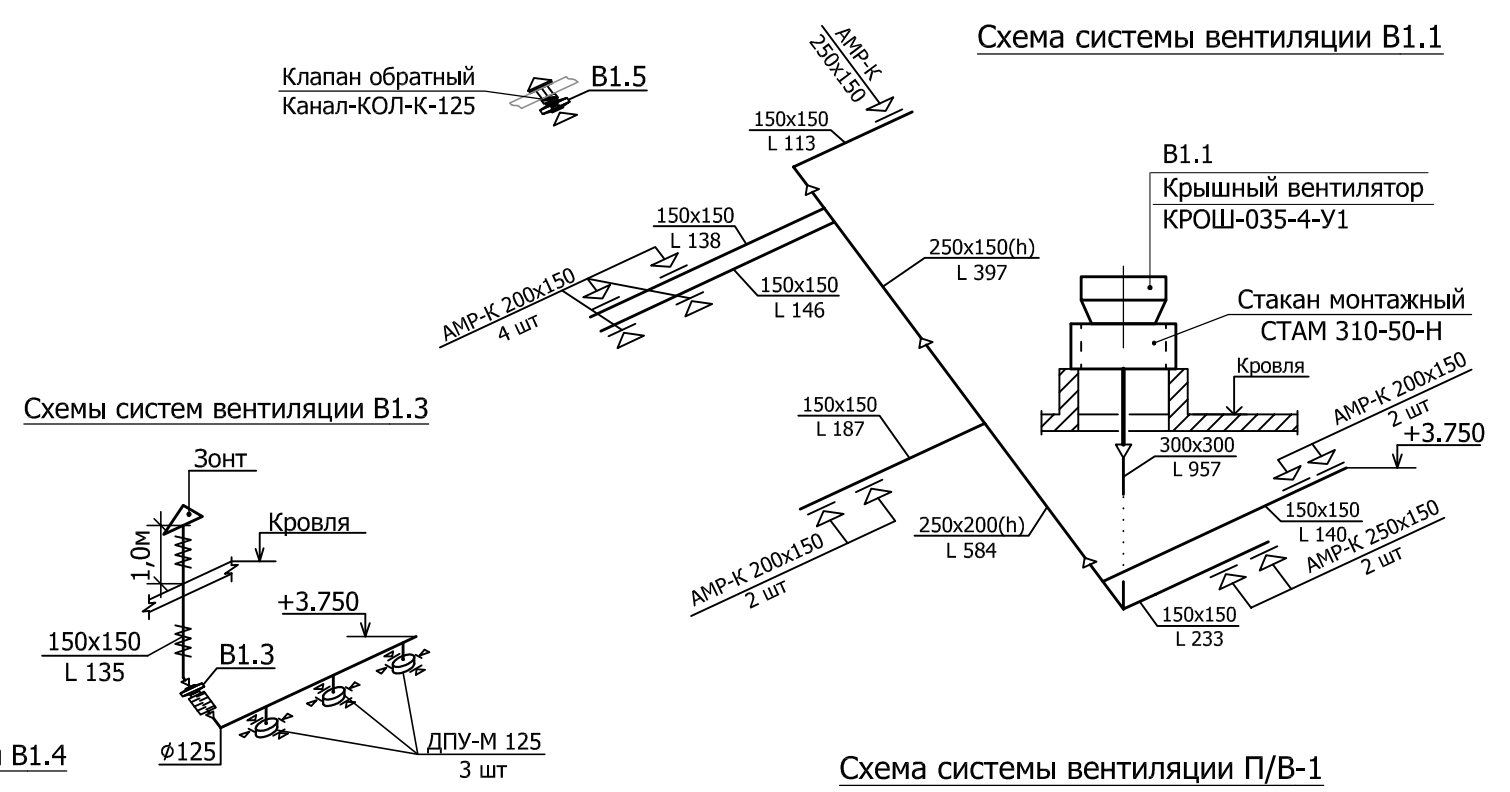


Примечание:
1. Установки приточно-вытяжных систем и комплекты шкафы автоматики приобретаются арендаторами, собственниками встроенных помещений

Условные обозначения

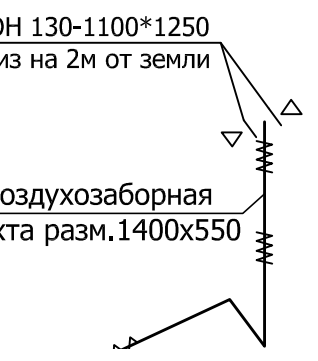
----- Воздуховод с огнезащитным покрытием МБФ-7 б=7мм ЗАО УК "Альтернатива" предел огнестойкости EI 30

----- Воздуховод с теплоизоляцией



В ПРОИЗВОДСТВО РАБОТ
ДАТА: 31.03.2026
№ ЗАДАЧИ: С-140

В выделенной области представлена зам. Содержание изменения см. в листе разрезов



24-04-ОВ.3					
Строительство жилого комплекса со встроенными помещениями общественного-делового, коммерческого назначения и поликлиническим учреждением по адресу: г. Чита, ул. 1-я Коллективная					
1	-	Зам.		12.25	
Изм.	Кол.уч.	Лист	№ док	Подпись	Дата
ГИП	Патрушев				03.26
Разработал	Лучинин				03.26
Н.контр.	Жукова				03.26
Схемы систем вентиляции П/В-1; П1; В1.1-В1.5.					
					КПСК

Схема системы отопления 1-го этажа в осях 1-13

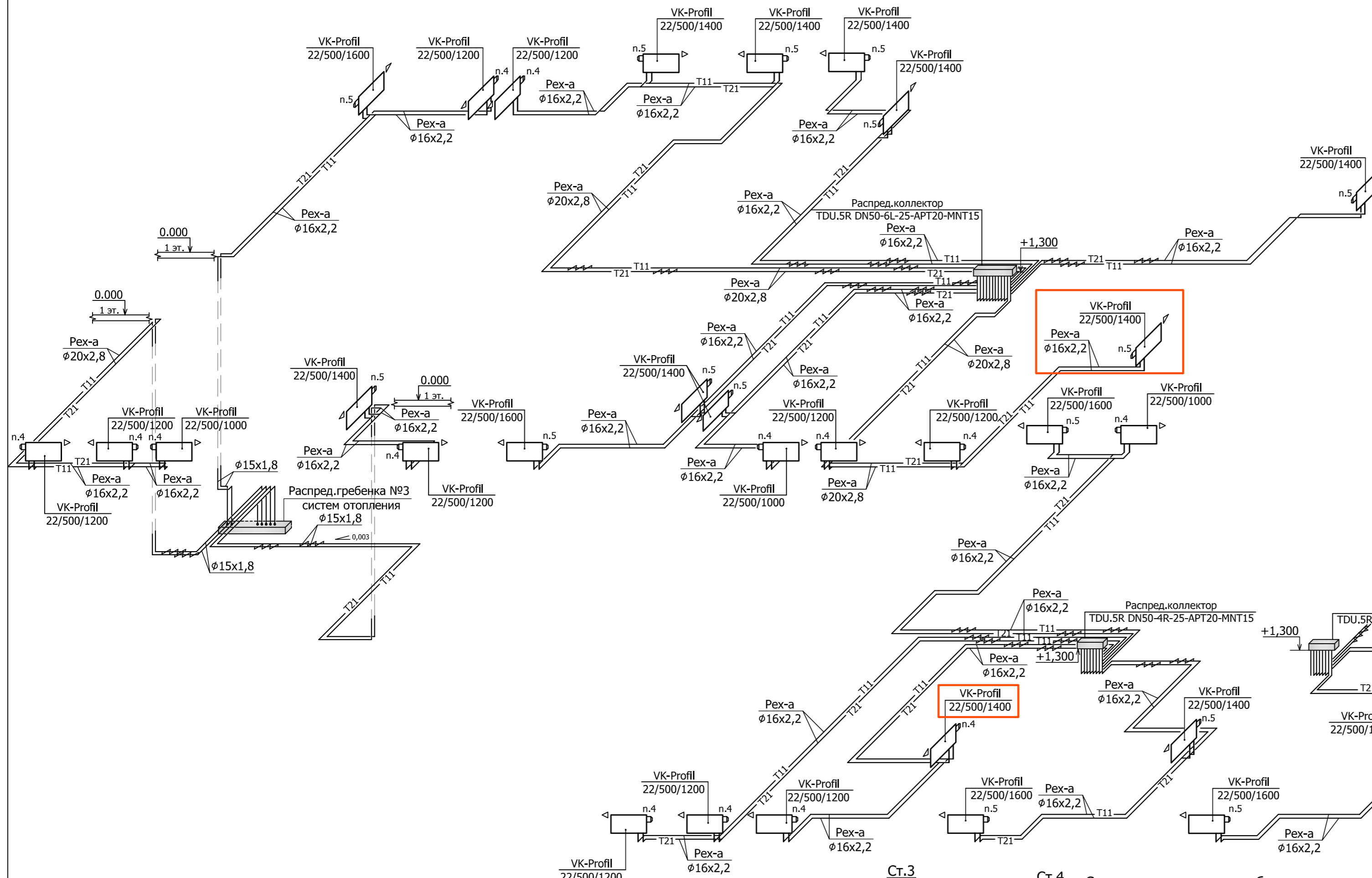


Схема системы отопления 1-го этажа в осях 13-22

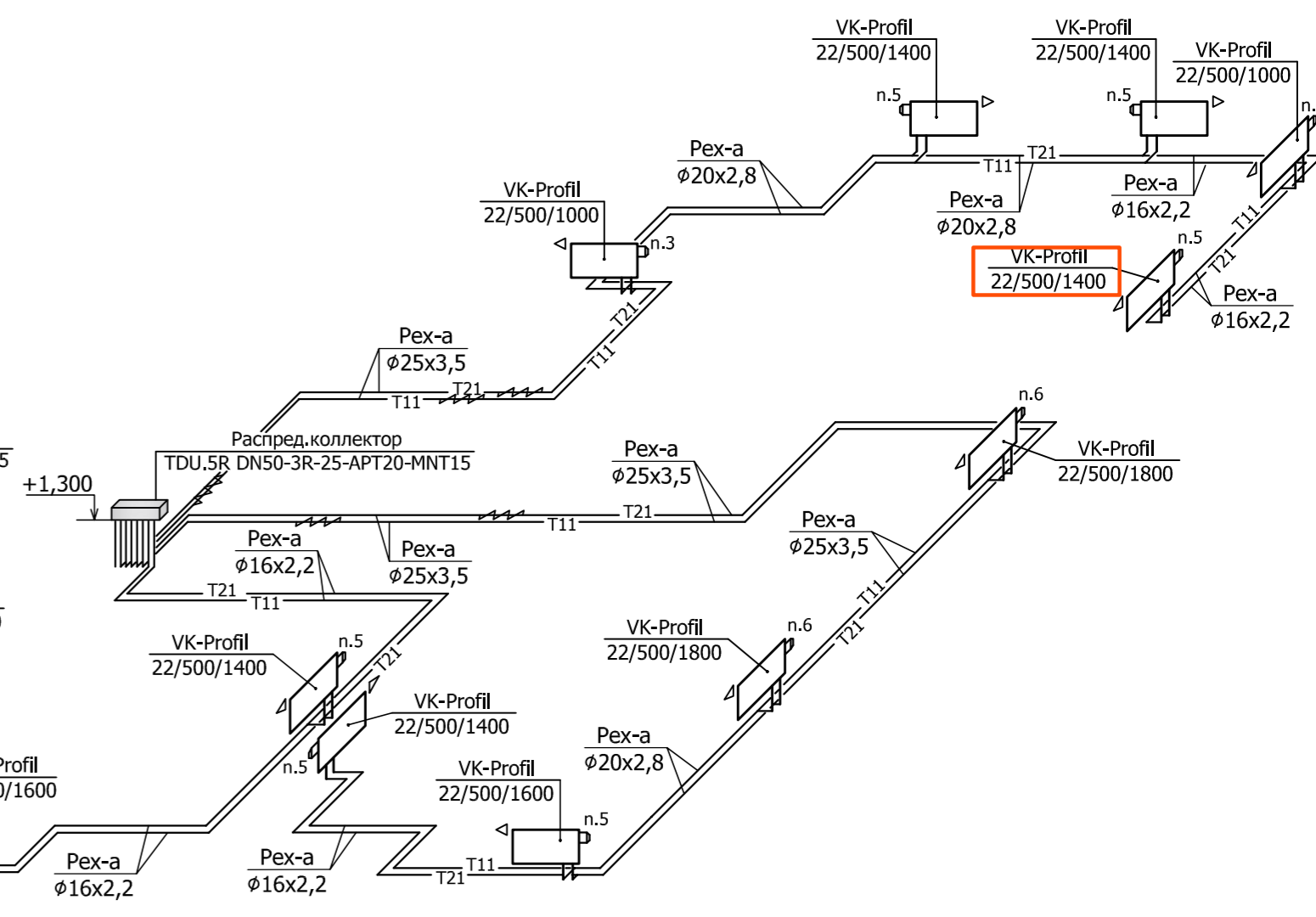
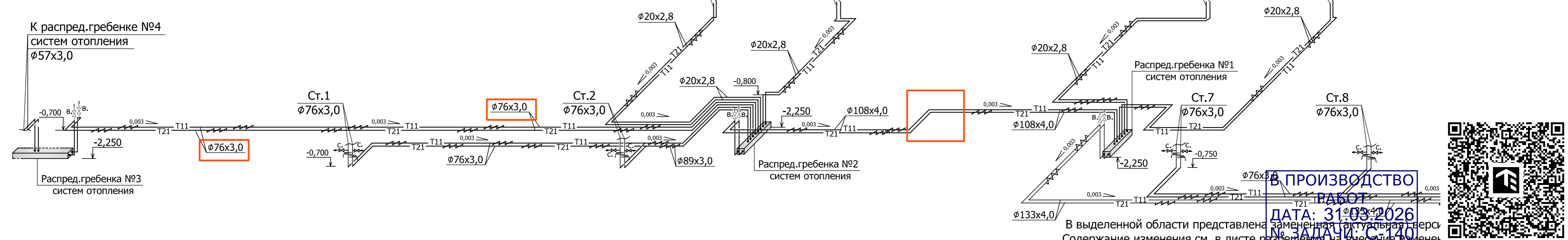


Схема магистральных трубопроводов системы отопления



В ПРОИЗВОДСТВО
РАБОТА
ДАТА: 31.03.2026
№ ЗАДАЧИ: С-140



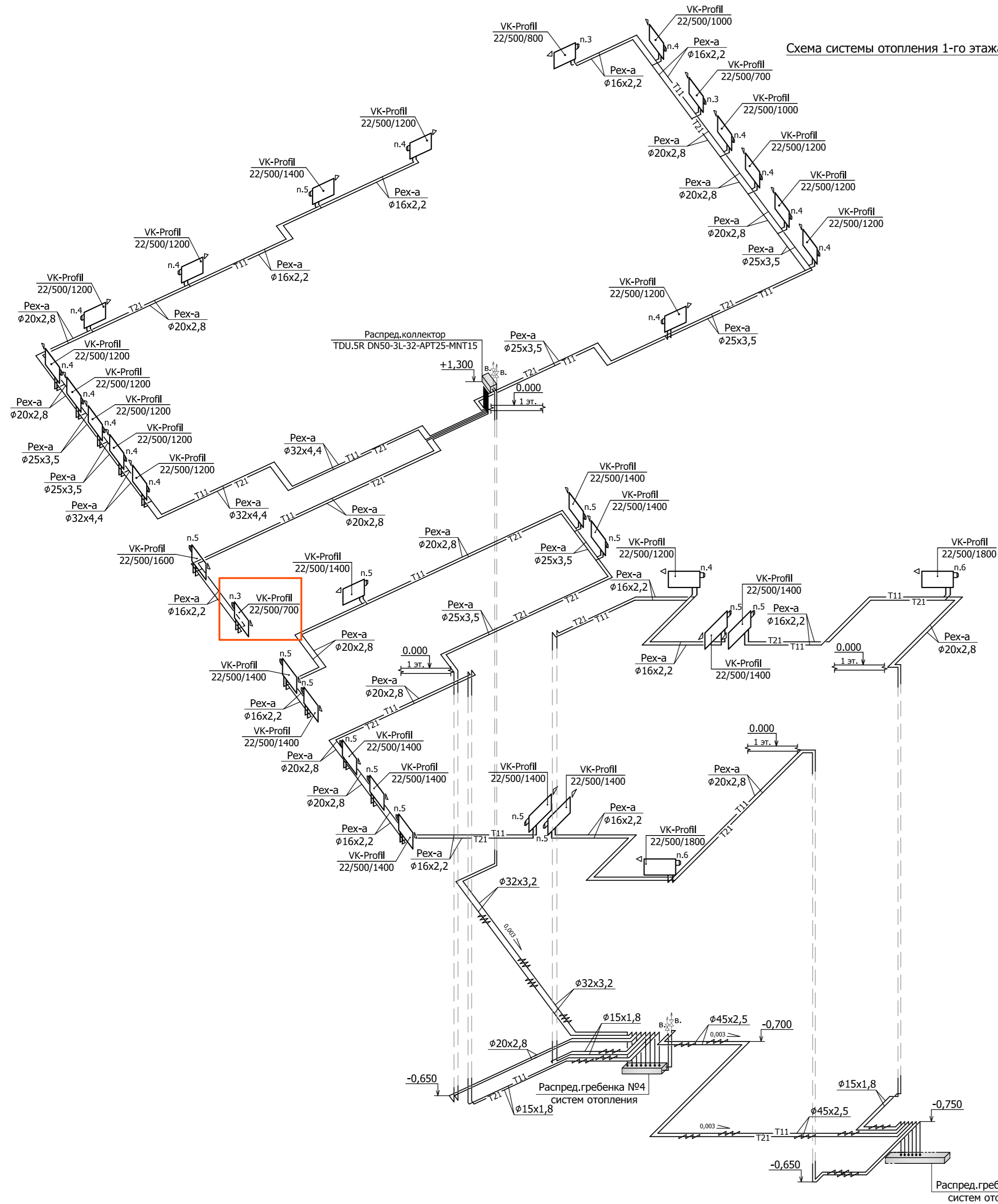
В выделенной области представлена замененная (актуальная) версия
Содержание изменения см. в листе разрешения на внесение измене

24-04-ОВ.3

Строительство жилого комплекса со встроенными помещениями общественного-делового, коммерческого назначения и поликлиническим учреждением по адресу: г. Чита, ул. 1-я Коллективная					Стадия	Лист	Листов
1	-	Зам.		03.26	Р	19	КПСК
Изм.	Кол.уч.	Лист	№ док	Дата			
Разработал	Лучинин			03.26			
Н.контр.	Жукова			03.26			

Инв. N подл. Подп. и дата Взам. инв. N

Схема системы отопления 1-го этажа в осях 1.1-1.12



В ПРОИЗВОДСТВО РАБОТ
ДАТА: 31.03.2026
№ ЗАДАЧИ: С-140

В выделенной области представлена замененная (актуальная) версия
Содержание изменения см. в листе разрешения на внесение изменений

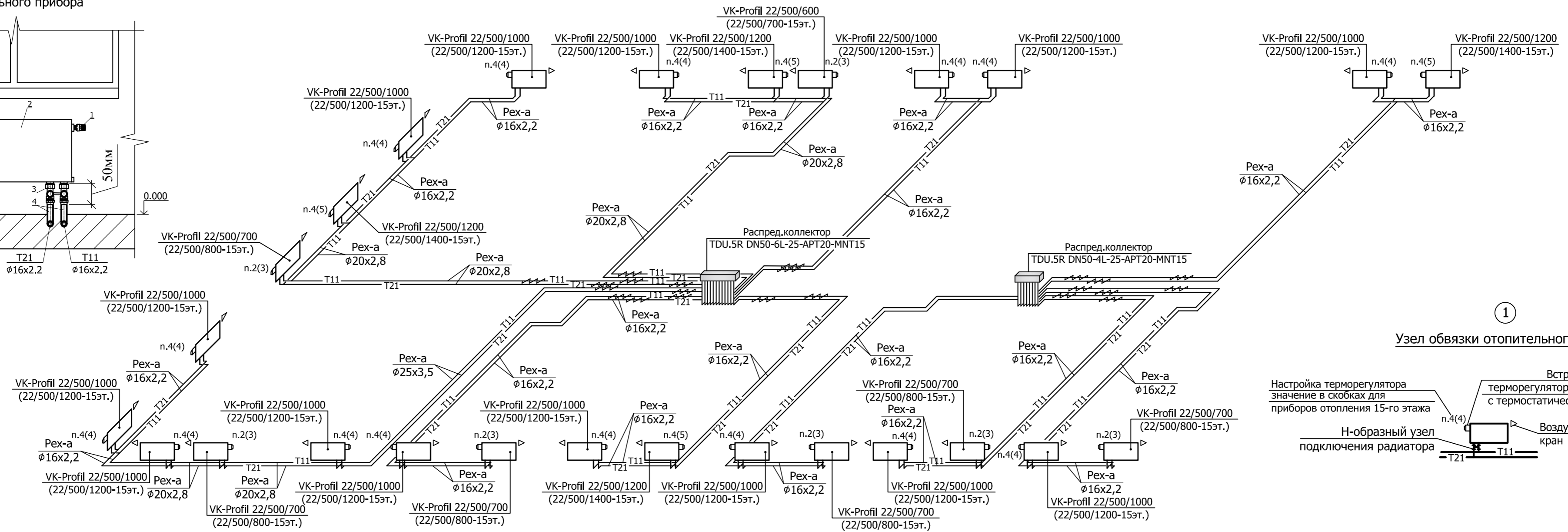
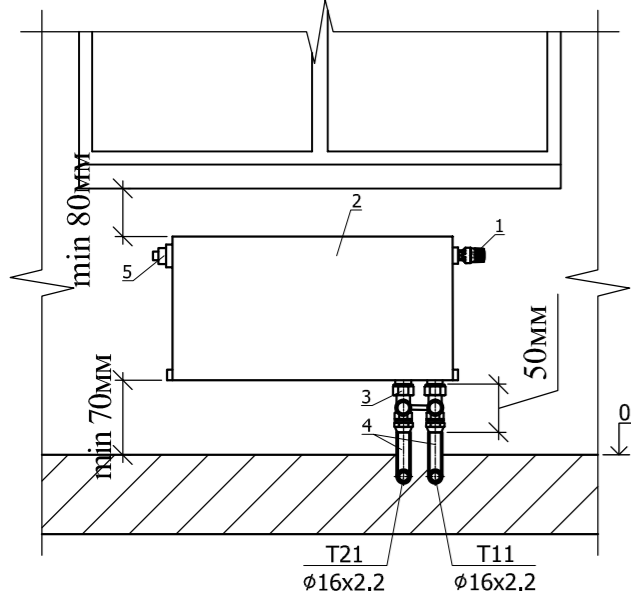
24-04-ОВ.3

Строительство жилого комплекса со встроенными помещениями общественного-делового, коммерческого назначения и поликлиническим учреждением по адресу: г. Чита, ул. 1-я Коллективная								
1	-	Зам.	<i>Л</i>	03.26	Жилой дом со встроенными помещениями общественного-делового и коммерческого назначения на первом этаже здания (поз. 2.1)	Стадия	Лист	Листов
Изм.	Кол.уч.	Лист	№ док	Подпись	Дата	Р	20	
Разработал	Лучинин	<i>Л</i>	03.26			Схемы систем отопления общественных помещений 1-го этажа в осях 1.1-1.12.		
Н.контр.	Жукова	<i>Л</i>	03.26			КПСК		

Инв. N подл. Подп. и дата Взам. инв. N9

Схема системы отопления жилой части 2-15-го этажей в осях 1-12

Узел подключения отопительного прибора



Узел обвязки отопительного прибора

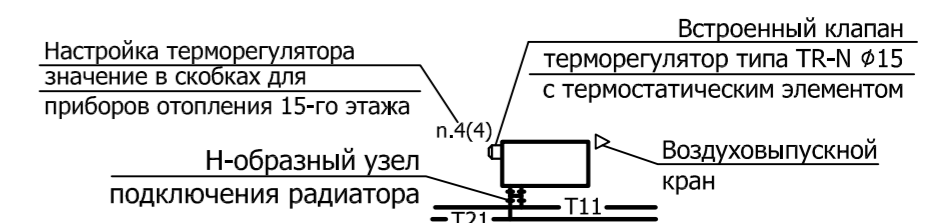
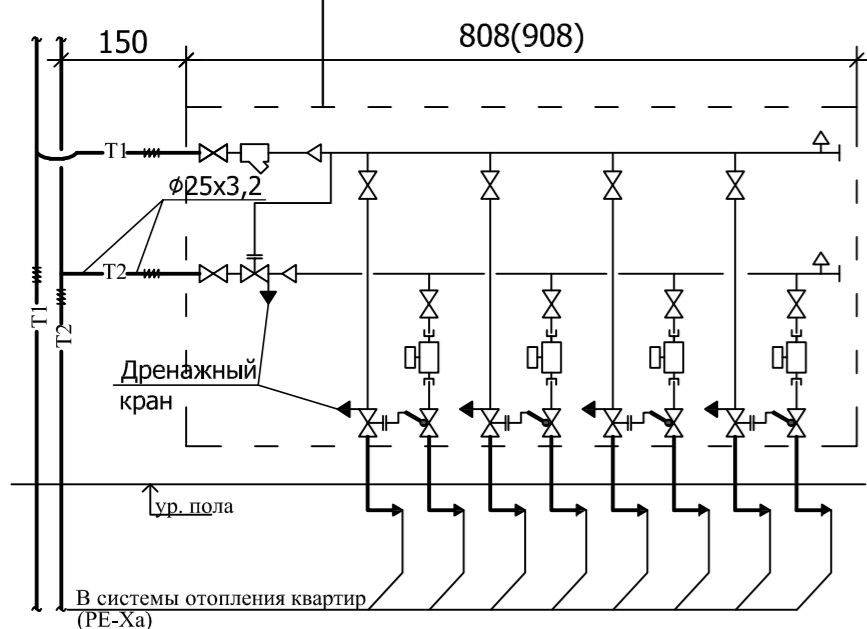
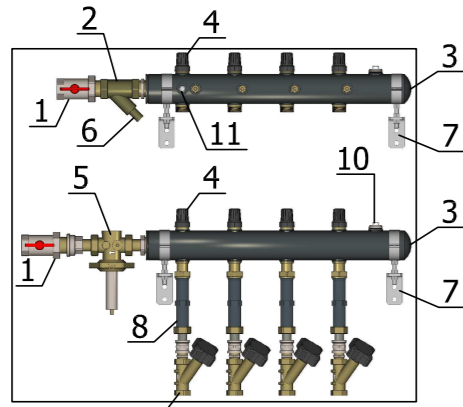


Схема системы отопления жилой части 2-15-го этажей в осях 13-22

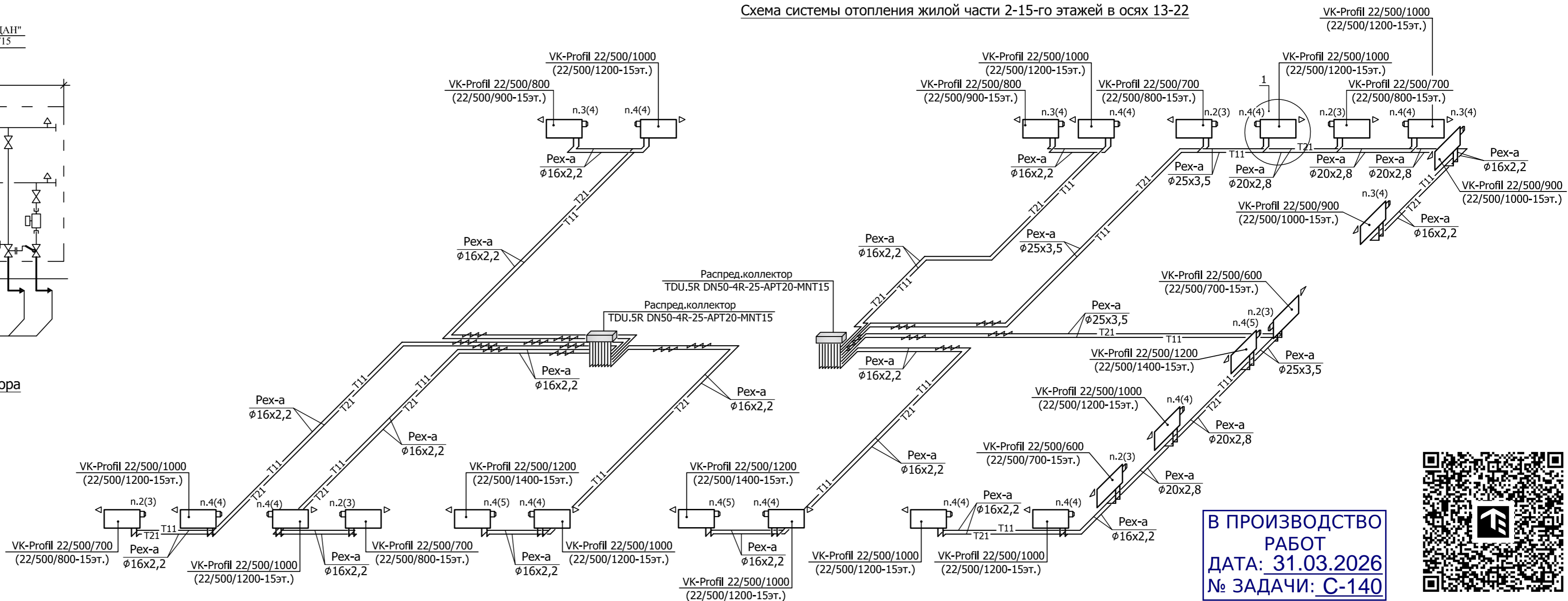
Этажный распределительный узел "РИДАН" TDU.5R DN50-4(5;6)L-25-APT20-MNT15 с теплосчетчиками



Принципиальная схема этажного распредел.коллектора



1. Шаровый кран.
2. Сетчатый фильтр.
3. Коллектор распределительный.
4. Запорная латунная вставка.
5. Автоматический балансировочный клапан АРТ.
6. Дренажный кран.
7. Кронштейн.
8. Место установки теплосчетчика DN15, L=110мм.
9. Ручной балансировочный клапан MNT.
10. Воздуховыпускной клапан.
11. Адаптер для подключения импульсной трубки.



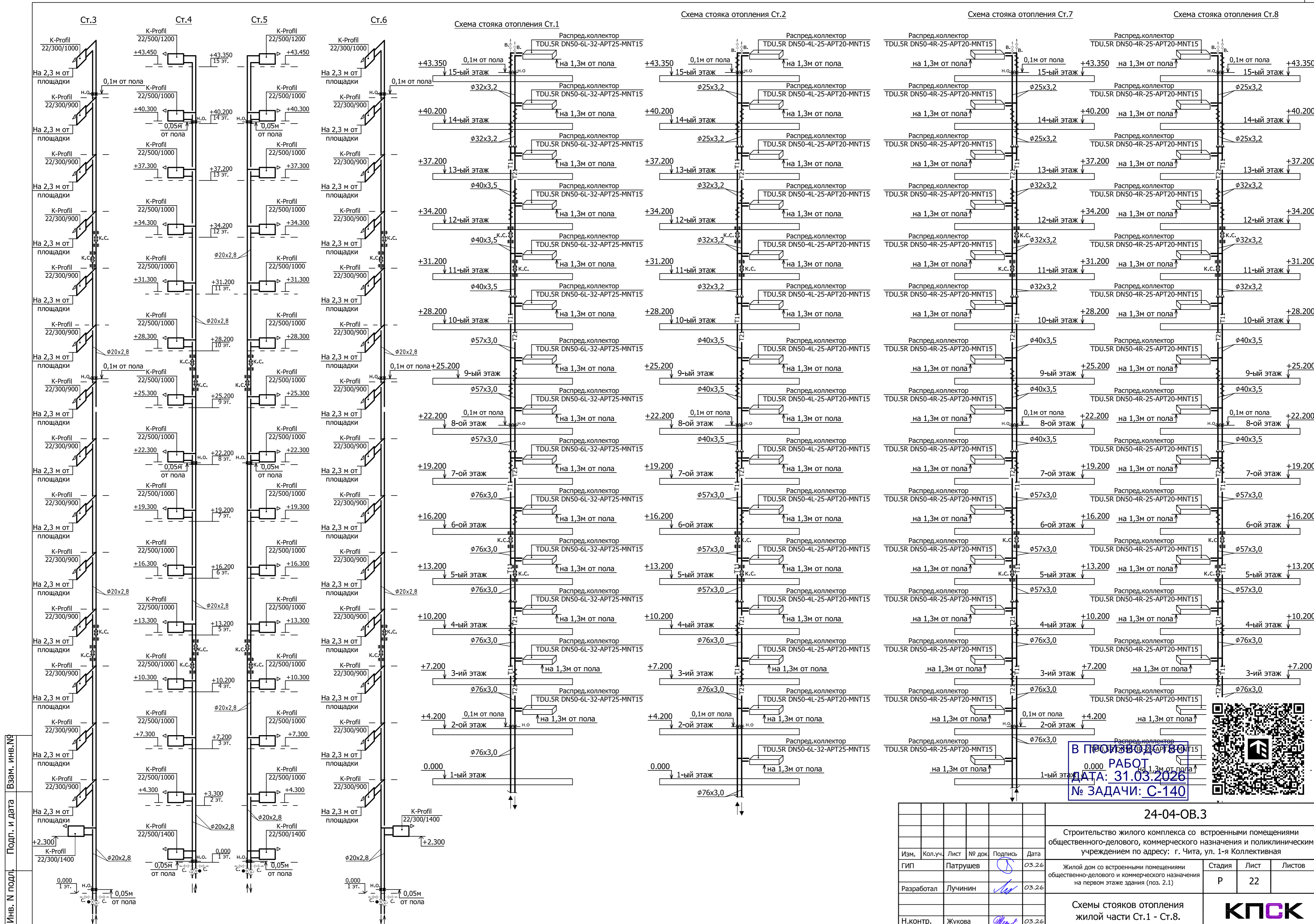
В ПРОИЗВОДСТВО РАБОТ
ДАТА: 31.03.2026
№ ЗАДАЧИ: C-140



24-04-ОВ.3

Строительство жилого комплекса со встроенными помещениями общественного-делового, коммерческого назначения и поликлиническим учреждением по адресу: г. Чита, ул. 1-я Коллективная						Стадия	Лист	Листов
Изм.	Кол.уч.	Лист	№ док	Подпись	Дата	Жилой дом со встроенными помещениями общественно-делового и коммерческого назначения на первом этаже здания (поз. 2.1)	Р	21
					03.26			
Разработал	Лучинин					03.26		
Н.контр.	Жукова					03.26		
Схемы систем отопления квартир 2-15-го этажей.						КПСК		

Инв. № подл. Подп. и дата. Взам. инв. №

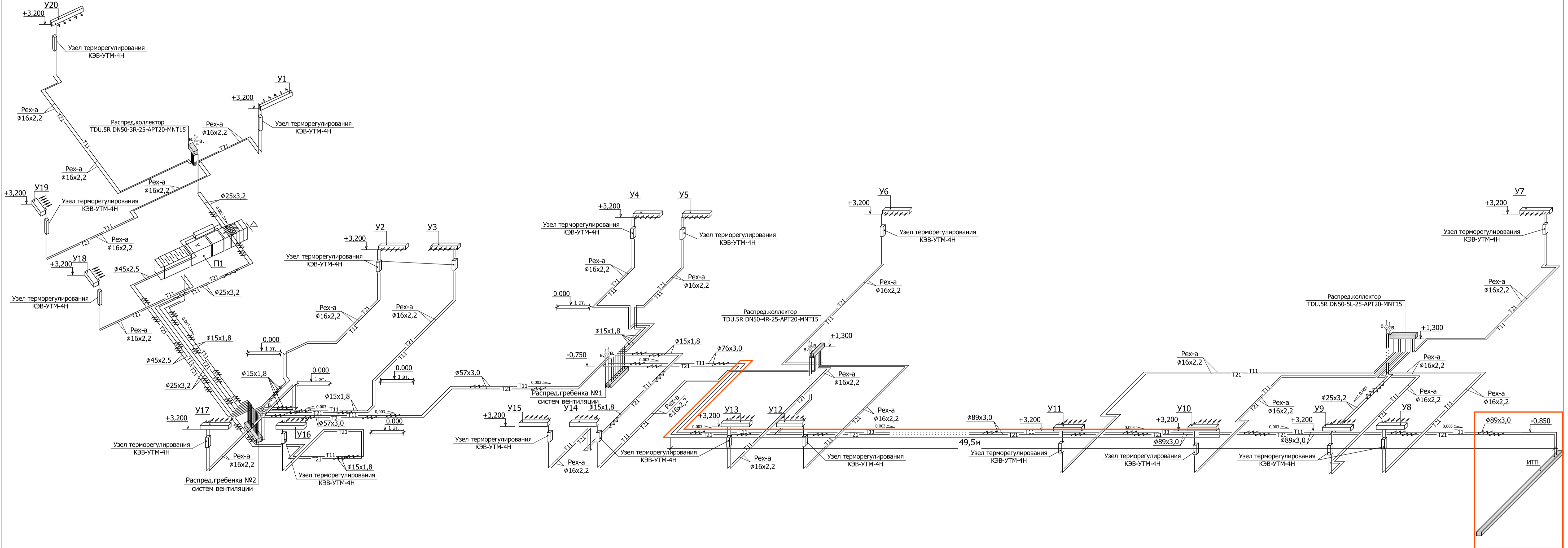


Инв. № подл. Подп. и дата. Взам. инв. №

В ПРОЦЕССЕ РАБОТ
 ДАТА: 31.03.2026
 № ЗАДАЧИ: C-140



24-04-ОВ.3					
Строительство жилого комплекса со встроенными помещениями общественного-делового, коммерческого назначения и поликлиническим учреждением по адресу: г. Чита, ул. 1-я Коллективная					
Изм.	Кол.уч.	Лист	№ док	Подпись	Дата
				<i>С</i>	03.26
Разработал	Лучинин			<i>Л</i>	03.26
Н.контр.	Жукова			<i>Ж</i>	03.26
				Стадия	Лист
				Р	22
Схемы стояков отопления жилой части Ст.1 - Ст.8.				КПСК	



В выделенной области представлена замененная (актуальная) версия.
Содержание изменения см. в листе разрешения на внесение изменения

						24-04-ОВ.3		
1	-	Зам.		03.26	Строительство жилого комплекса со встроенными помещениями общественного-делового, коммерческого назначения и поликлиническим учреждением по адресу: г. Чита, ул. 1-я Коллективная			
Изм.	Кол.уч.	Лист	№ док.	Подпись	Дата			
ГИП		Патрушев			03.26	Жилой дом со встроенными помещениями общественно-делового и коммерческого назначения на первом этаже здания (поз. 2.1)		
Разработал	Лучинин			03.26	Стадия	Лист	Листов	
Н.контр.	Жукова			03.26	Р	23		

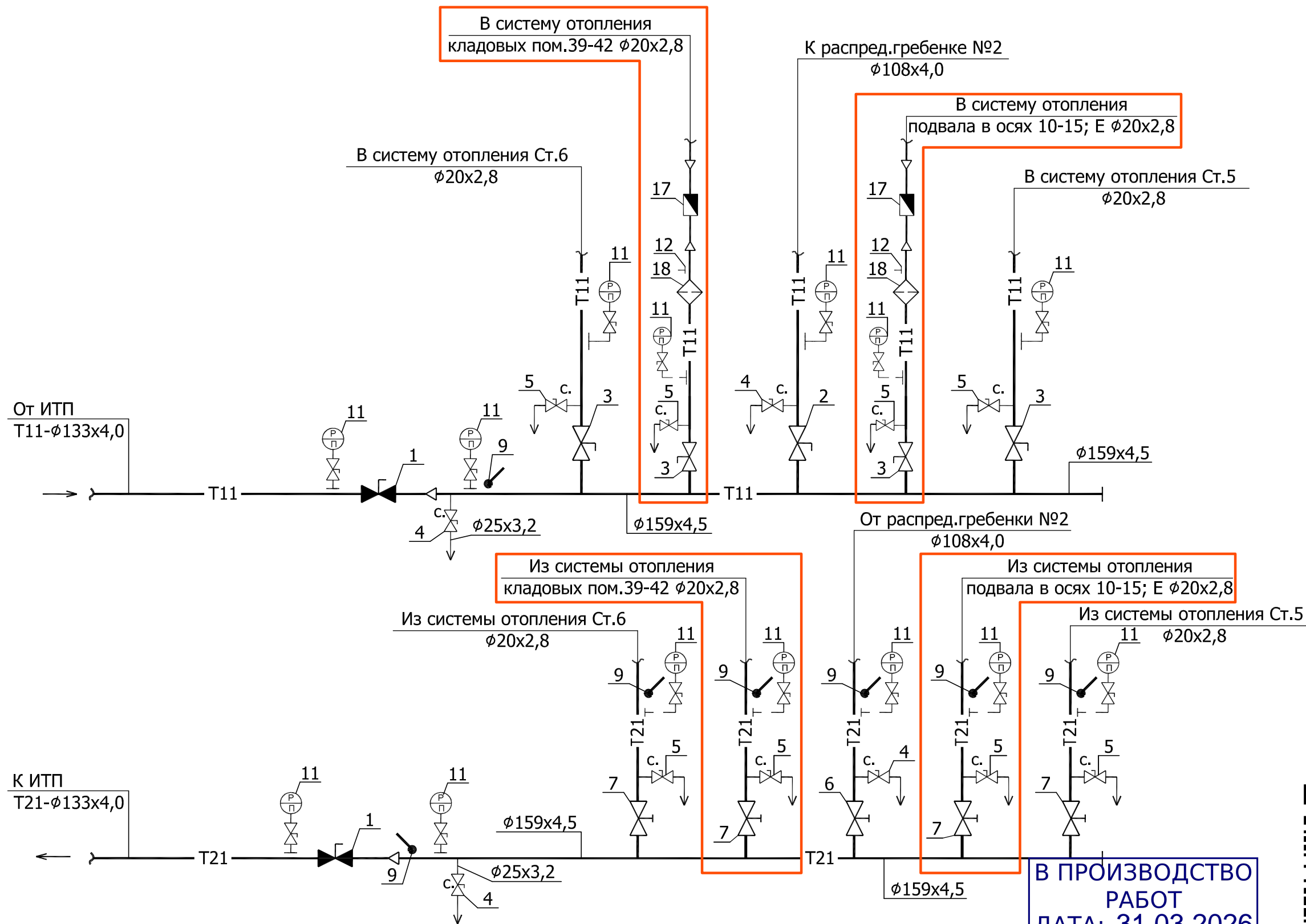
Схемы теплоснабжения систем приточной вентиляции и воздушно-тепловых завес.



В ПРОИЗВОДСТВО РАБОТ
ДАТА: 31.03.2026
№ ЗАДАЧИ: С-140



Инв. N подл. Подп. и дата Взам. инв. N



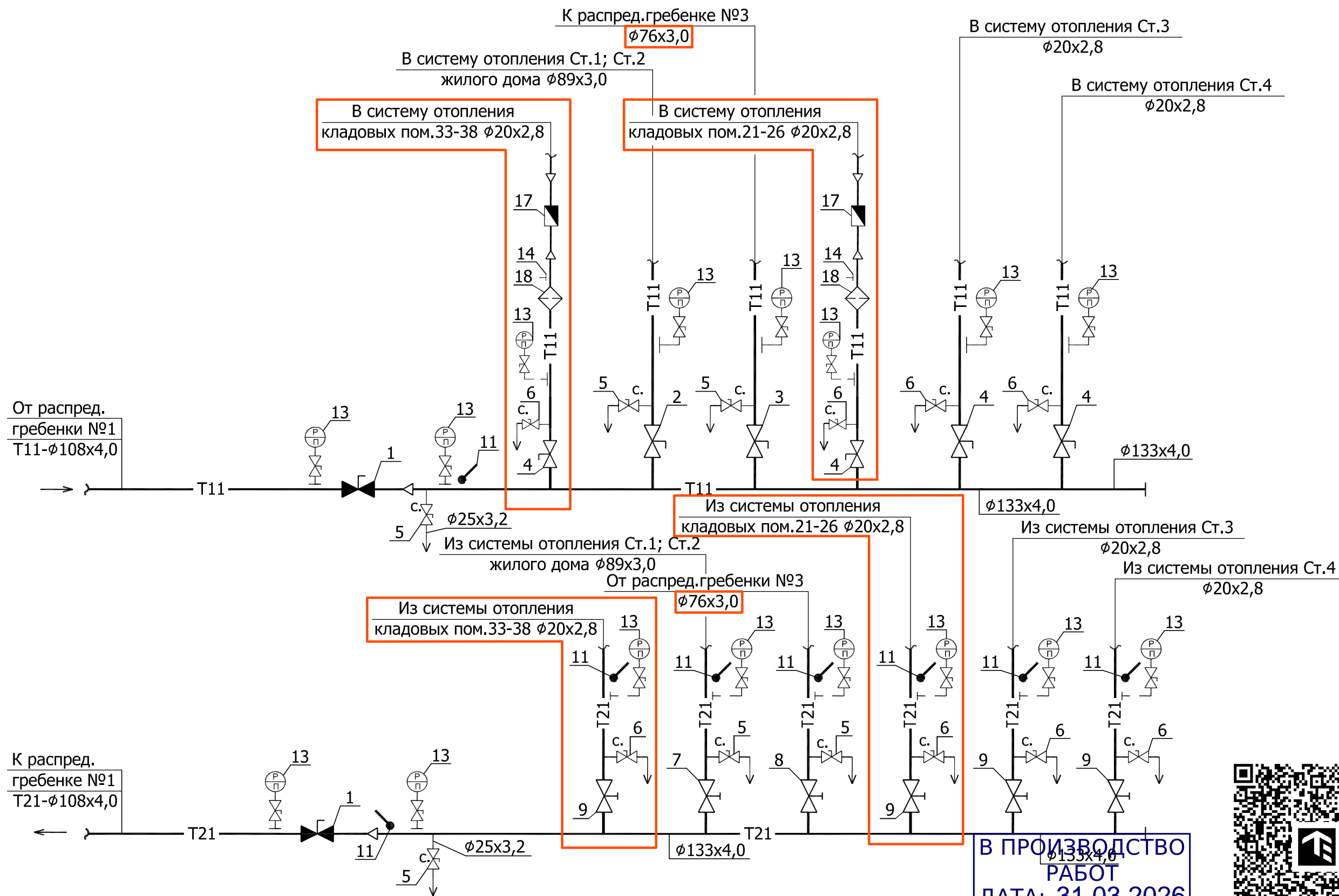
В ПРОИЗВОДСТВО РАБОТ
ДАТА: 31.03.2026
№ ЗАДАЧИ: С.140



В выделенной области представлена замененная (актуальная) версия
 Содержание изменения см. в листе разрешения на внесение изменений

Инв. N подл. Подп. и дата Взам. инв.№

						24-04-ОВ.3			
						Строительство жилого комплекса со встроенными помещениями общественного-делового, коммерческого назначения и поликлиническим учреждением по адресу: г. Чита, ул. 1-я Коллективная			
1	-	Зам.		<i>Ad</i>	03.26	Жилой дом со встроенными помещениями общественно-делового и коммерческого назначения на первом этаже здания (поз. 2.1)	Стадия	Лист	Листов
Изм.	Кол.уч.	Лист	№ док	Подпись	Дата		Р	24	
ГИП		Патрушев		<i>С</i>	03.26	Принципиальная схема распределительной гребенки №1 систем отопления.	КПСК		
Разработал		Лучинин		<i>Ad</i>	03.26				
Н.контр.		Жукова		<i>Мерз</i>	03.26				



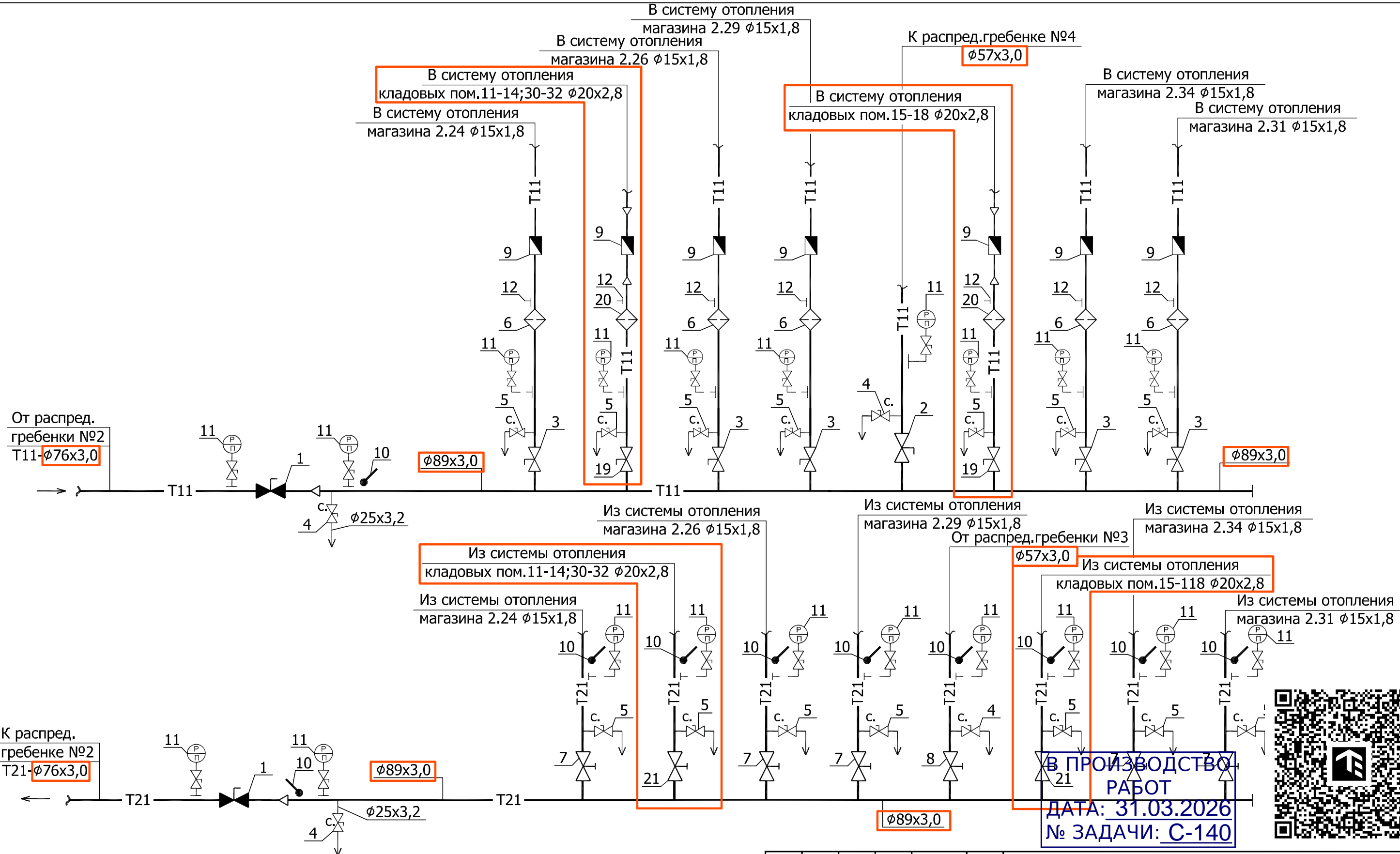
В выделенной области представлена замененная (актуальная) версия
Содержание изменения см. в листе разрешения на внесение изменений



Инв. N подл. Подп. и дата Взам. инв. №

						24-04-ОВ.3			
						Строительство жилого комплекса со встроенными помещениями общественно-делового, коммерческого назначения и поликлиническим учреждением по адресу: г. Чита, ул. 1-я Коллективная			
1	-	Зам.		<i>Лад</i>	03.26	Жилой дом со встроенными помещениями общественно-делового и коммерческого назначения на первом этаже здания (поз. 2.1)	Стадия	Лист	Листов
Изм.	Кол.уч.	Лист	№ док	Подпись	Дата		Р	25	
ГИП		Патрушев		<i>С</i>	03.26	Принципиальная схема распределительной гребенки №2 систем отопления.			
Разработал		Лучинин		<i>Лад</i>	03.26				
Н.контр.		Жукова		<i>Мерз</i>	03.26				

КПСК

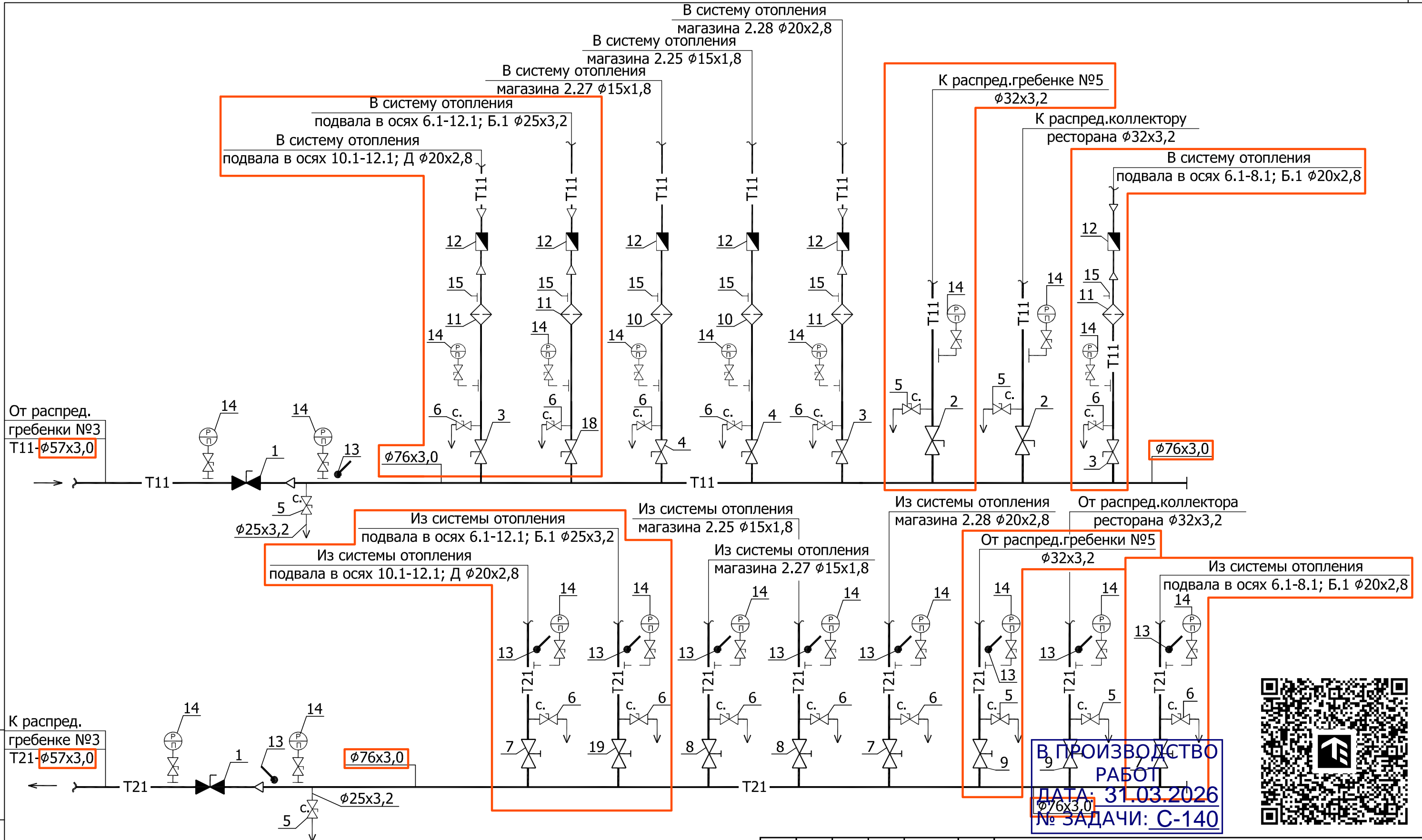


В выделенной области представлена замененная (актуальная) версия. Содержание изменения см. в листе разрешения на внесение изменения

Инв. N подл. Подп. и дата. Взам. инв. N

1	-	Зам.		<i>Лад</i>	03.26
Изм.	Кол.уч.	Лист	№ док	Подпись	Дата
		Патрушев		<i>С</i>	03.26
		Лучинин		<i>Лад</i>	03.26
		Жукова		<i>Мерз</i>	03.26

24-04-ОВ.3		
Строительство жилого комплекса со встроенными помещениями общественно-делового, коммерческого назначения и поликлиническим учреждением по адресу: г. Чита, ул. 1-я Коллективная		
ЖИЛЫЙ ДОМ со встроенными помещениями общественно-делового и коммерческого назначения на первом этаже здания (поз. 2.1)	Стадия	Лист
	Р	26
Принципиальная схема распределительной гребенки №3 систем отопления.		КПСК

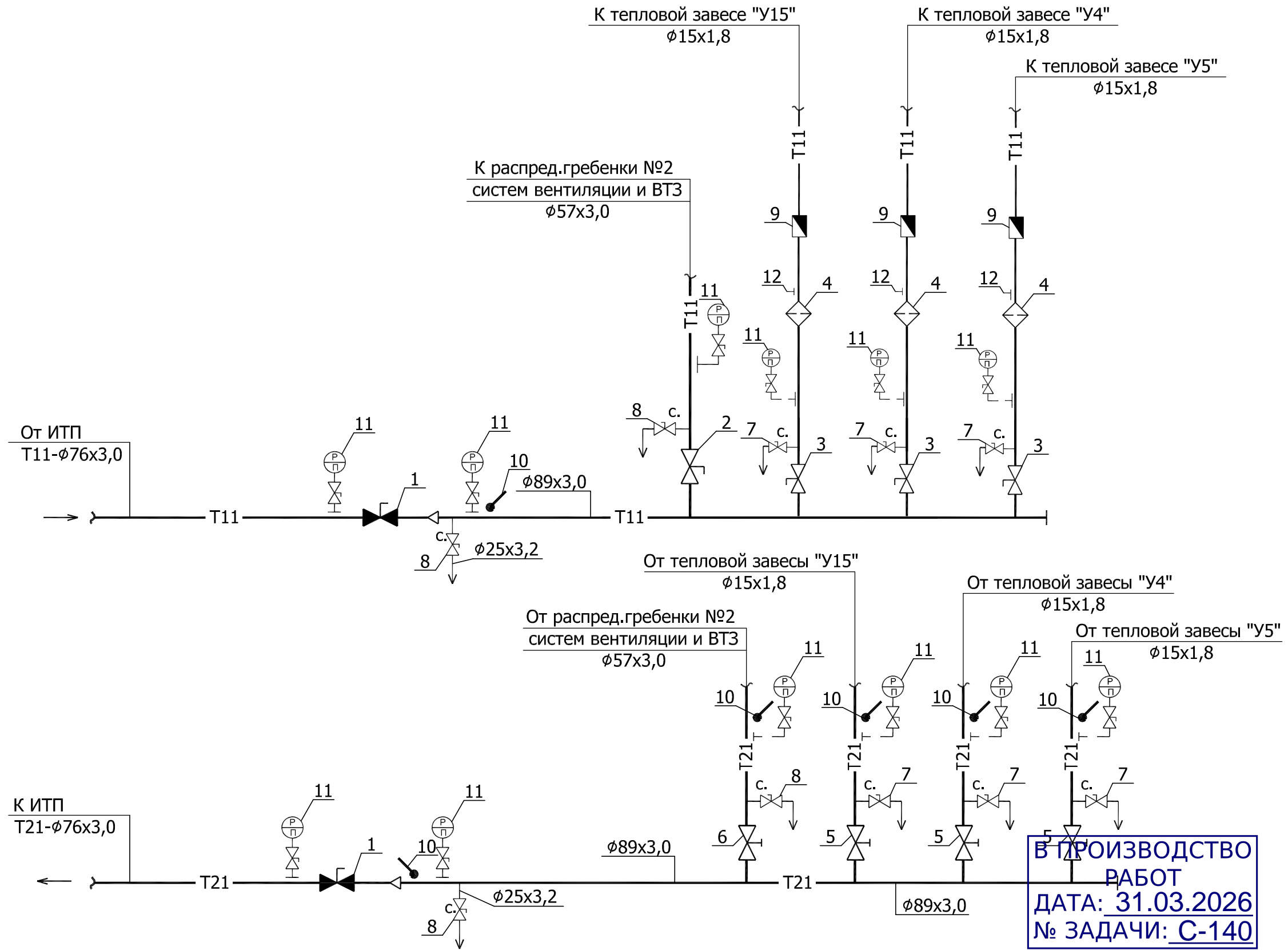


В выделенной области представлена замененная (актуальная) версия. Содержание изменения см. в листе разрешения на внесение изменения

Инв. N подл. Подп. и дата. Взам. инв. N

1	-	Зам.		<i>Лад</i>	03.26
Изм.	Кол.уч.	Лист	№ док	Подпись	Дата
				<i>С</i>	03.26
				<i>Лад</i>	03.26
				<i>Мерз</i>	03.26

24-04-ОВ.3		
Строительство жилого комплекса со встроенными помещениями общественно-делового, коммерческого назначения и поликлиническим учреждением по адресу: г. Чита, ул. 1-я Коллективная		
ЖИЛЫЙ ДОМ со встроенными помещениями общественно-делового и коммерческого назначения на первом этаже здания (поз. 2.1)	Стадия	Лист
	Р	27
Принципиальная схема распределительной гребенки №4 систем отопления.		КПСК



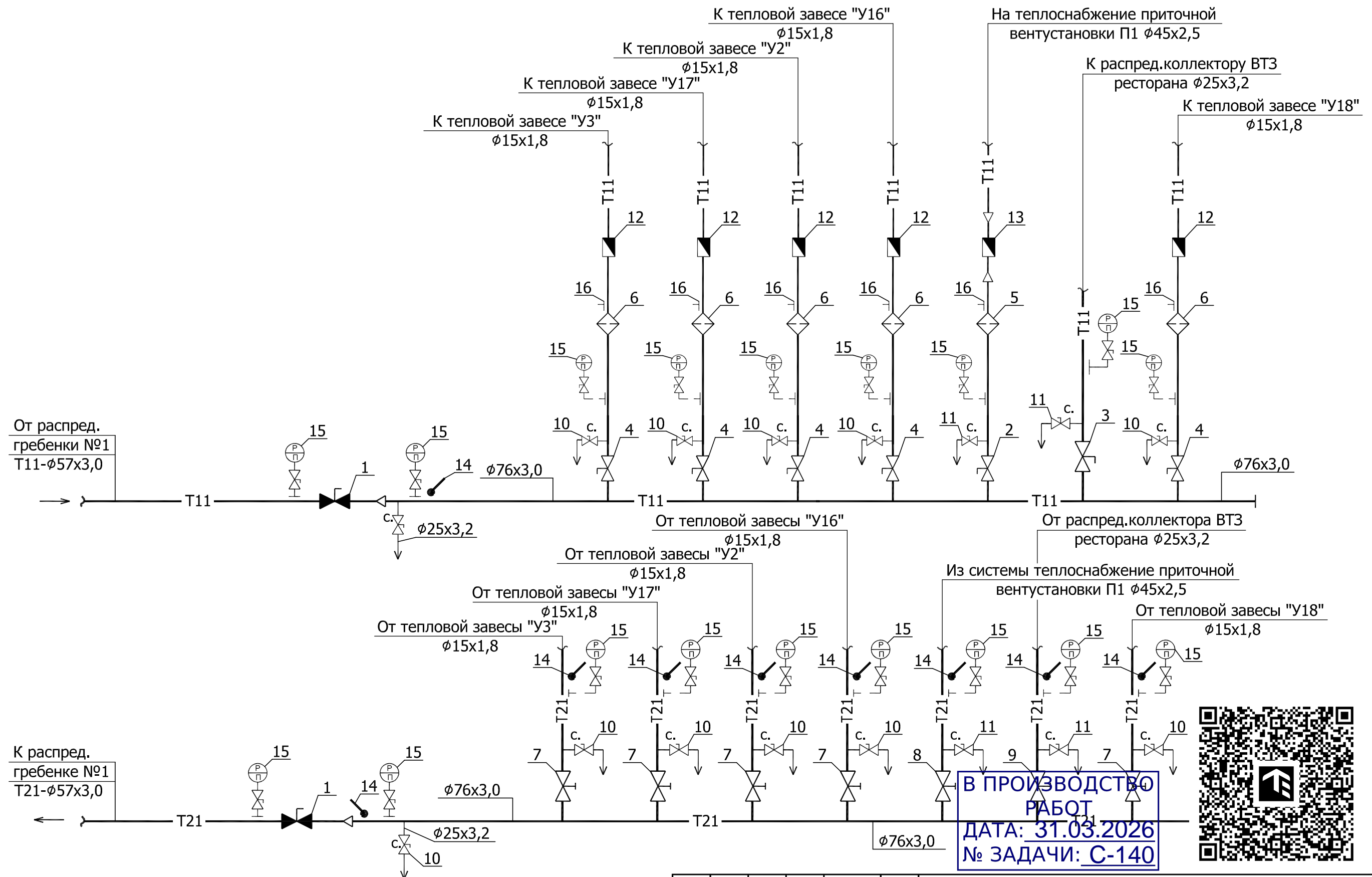
В ПРОИЗВОДСТВО РАБОТ
ДАТА: 31.03.2026
№ ЗАДАЧИ: С-140



Инв. N подл. Подп. и дата Взам. инв.№

Изм.	Кол.уч.	Лист	№ док	Подпись	Дата
ГИП		Патрушев		<i>[Signature]</i>	03.26
Разработал		Лучинин		<i>[Signature]</i>	03.26
Н.контр.		Жукова		<i>[Signature]</i>	03.26

24-04-ОВ.3		
Строительство жилого комплекса со встроенными помещениями общественно-делового, коммерческого назначения и поликлиническим учреждением по адресу: г. Чита, ул. 1-я Коллективная		
Жилой дом со встроенными помещениями общественно-делового и коммерческого назначения на первом этаже здания (поз. 2.1)	Стадия	Лист
	Р	28
Распред.гребенка №1 систем вентиляции и ВТЗ.		КПСК



В ПРОИЗВОДСТВО РАБОТ
ДАТА: 31.03.2026
№ ЗАДАЧИ: С-140



Инв. N подл. Подп. и дата. Взам. инв. №

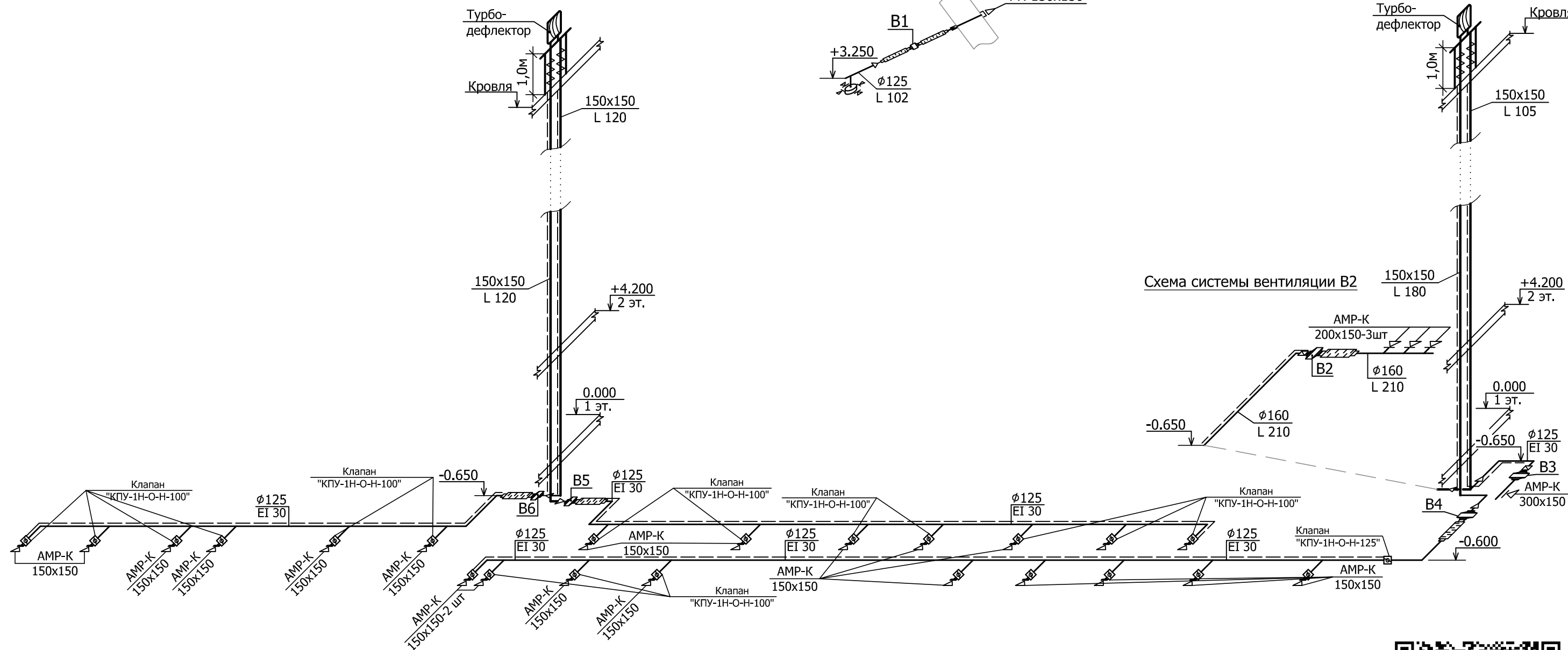
Изм.	Кол.уч.	Лист	№ док	Подпись	Дата
ГИП		Патрушев		<i>[Signature]</i>	03.26
Разработал		Лучинин		<i>[Signature]</i>	03.26
Н.контр.		Жукова		<i>[Signature]</i>	03.26

24-04-ОВ.3		
Строительство жилого комплекса со встроенными помещениями общественного-делового, коммерческого назначения и поликлиническим учреждением по адресу: г. Чита, ул. 1-я Коллективная		
Жилой дом со встроенными помещениями общественно-делового и коммерческого назначения на первом этаже здания (поз. 2.1)	Стадия	Лист
	Р	29
Распред.гребенка №2 систем вентиляции и BTZ.		КПСК

Схемы систем вентиляции В5;В6

Схема системы вентиляции В1

Схемы систем вентиляции В3;В4



В ПРОИЗВОДСТВО РАБОТ
ДАТА: 31.03.2026
№ ЗАДАЧИ: С-140



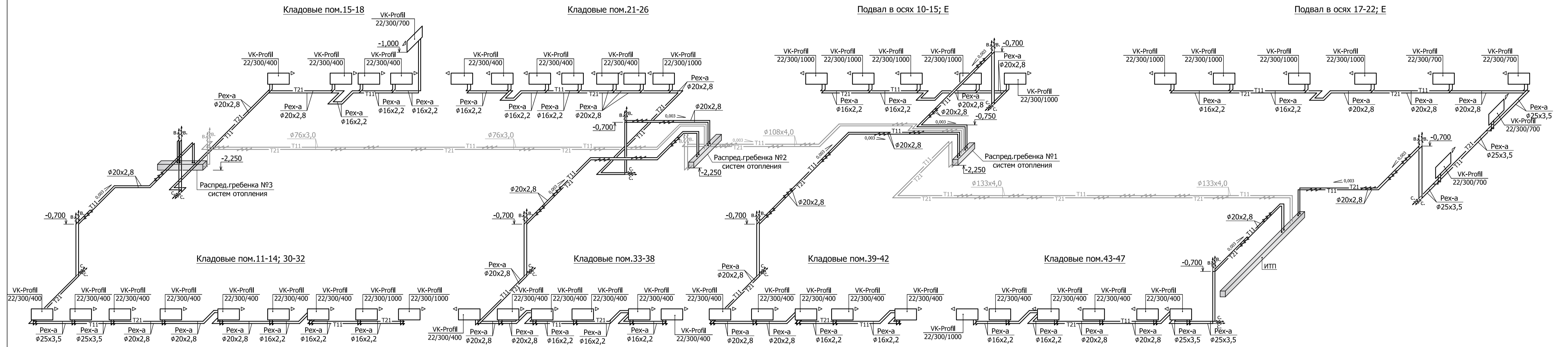
Условные обозначения

- Воздуховод с огнезащитным покрытием МБФ-7 б=7мм ЗАО УК "Альтернатива" предел огнестойкости EI 30
- Воздуховод с теплоизоляцией

						24-04-ОВ.3			
						Строительство жилого комплекса со встроенными помещениями общественно-делового, коммерческого назначения и поликлиническим учреждением по адресу: г. Чита, ул. 1-я Коллективная			
1	-	Нов.		<i>Лад</i>	03.26	Жилой дом со встроенными помещениями общественно-делового и коммерческого назначения на первом этаже здания (поз. 2.1)	Стадия	Лист	Листов
Изм.	Кол.уч.	Лист	№ док	Подпись	Дата		Р	30	
ГИП		Патрушев		<i>С</i>	03.26	Схемы систем вентиляции В1-В6.	КПСК		
Разработал		Лучинин		<i>Лад</i>	03.26				
Н.контр.		Жукова		<i>Мерз</i>	03.26				

Инв. N подл. Подп. и дата Взам. инв. №

Схема системы отопления подвала в осях 1-22



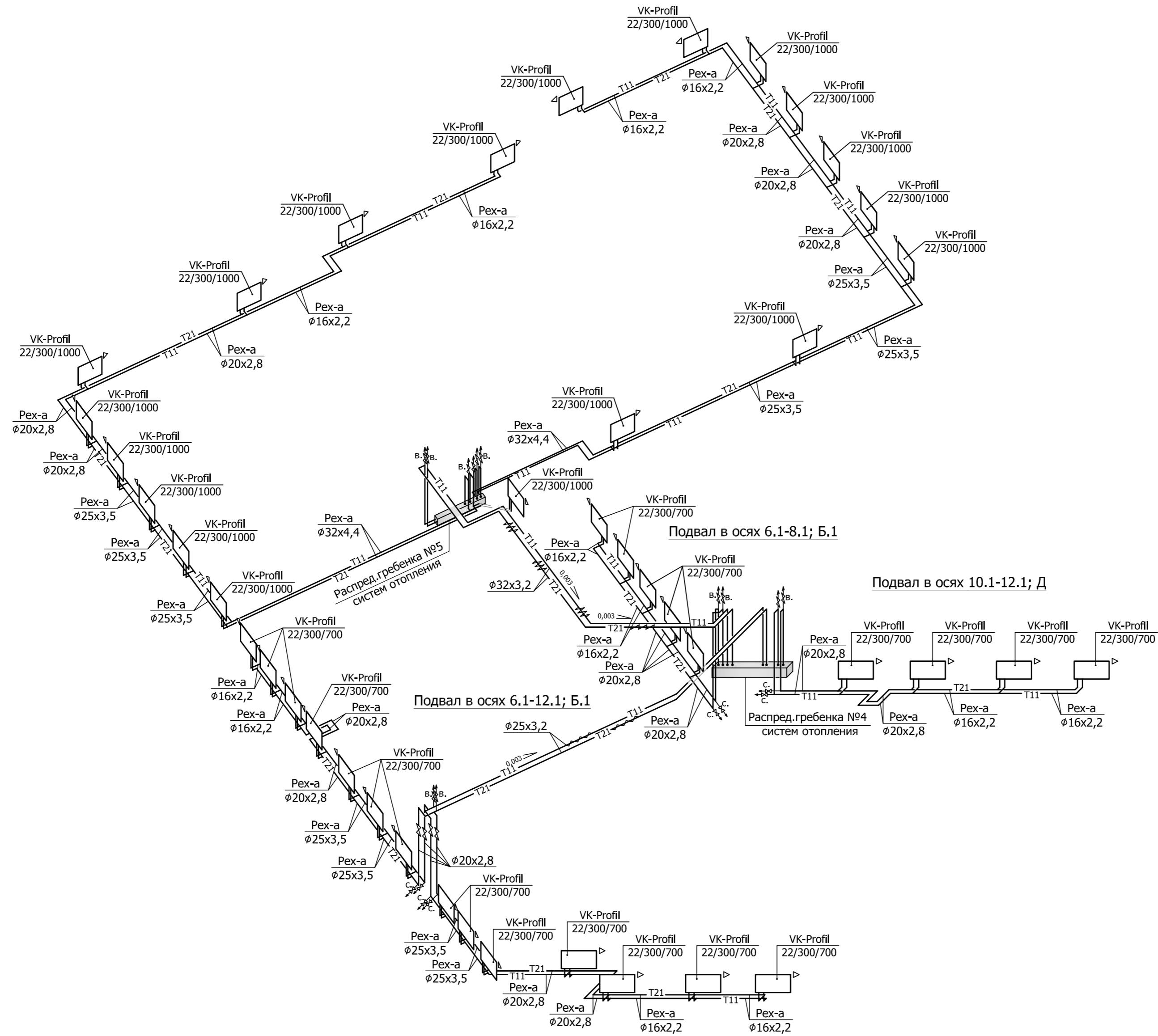
Инв. N подл. Подп. и дата Взам. инв. N

						24-04-ОВ.3		
1	-	Нов.			03.26	Строительство жилого комплекса со встроенными помещениями общественного-делового, коммерческого назначения и поликлиническим учреждением по адресу: г. Чита, ул. 1-я Коллективная		
Изм.	Кол.уч.	Лист	№ док	Подпись	Дата	Жилой дом со встроенными помещениями общественно-делового и коммерческого назначения на первом этаже здания (поз. 2.1)		
ГИП		Патрушев			03.26	Стадия	Лист	Листов
Разработал		Лучинин			03.26	Р	31	
Н.контр.		Жукова			03.26	Схемы систем отопления подвала в осях 1-22.		

В ПРОИЗВОДСТВО РАБОТ
 ДАТА: 31.03.2026
 № ЗАДАЧИ: С-140



Схема системы отопления подвала в осях 1.1-1.12



В ПРОИЗВОДСТВО
РАБОТ
ДАТА: 31.03.2026
№ ЗАДАЧИ: С-140

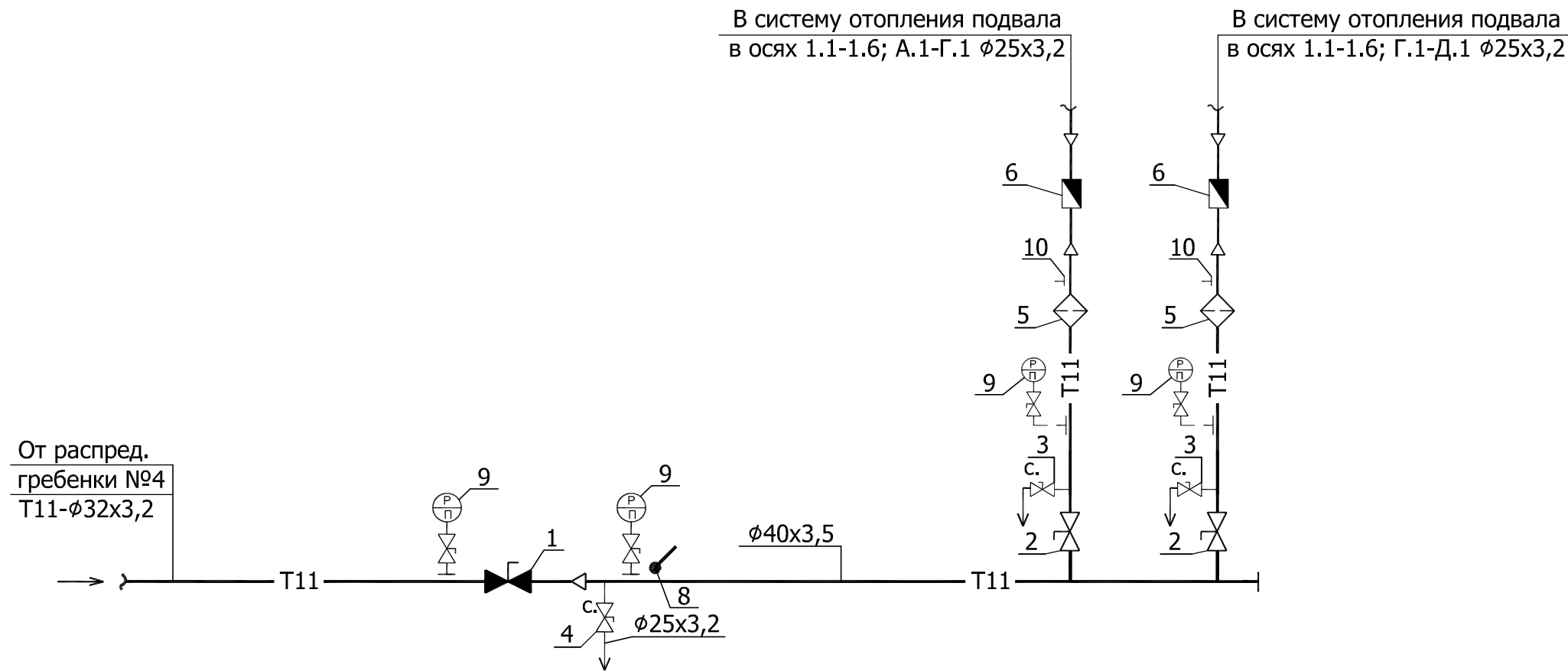


24-04-ОВ.3

Строительство жилого комплекса со встроенными помещениями общественного-делового, коммерческого назначения и поликлиническим учреждением по адресу: г. Чита, ул. 1-я Коллективная						
1	-	Нов.		<i>Л</i>	03.26	
Изм.	Кол.уч.	Лист	№ док	Подпись	Дата	
				<i>С</i>	03.26	
Разработал	Лучинин			<i>Л</i>	03.26	
Схемы систем отопления подвала в осях 1.1-12.1.						
Н.контр.	Жукова			<i>Ж</i>	03.26	
				Стадия	Лист	Листов
				Р	32	

КПСК

Инв. N подл. Подп. и дата Взам. инв. N9



В ПРОИЗВОДСТВО РАБОТ
ДАТА: 31.03.2026
№ ЗАДАЧИ: С-140



Инв. N подл. Подп. и дата Взам. инв. №

						24-04-ОВ.3			
						Строительство жилого комплекса со встроенными помещениями общественного-делового, коммерческого назначения и поликлиническим учреждением по адресу: г. Чита, ул. 1-я Коллективная			
1	-	Нов.		<i>Лад</i>	03.26	Жилой дом со встроенными помещениями общественно-делового и коммерческого назначения на первом этаже здания (поз. 2.1)	Стадия	Лист	Листов
Изм.	Кол.уч.	Лист	№ док	Подпись	Дата		Р	33	
ГИП		Патрушев		<i>С</i>	03.26	Принципиальная схема распределительной гребенки №5 систем отопления.	КПСК		
Разработал		Лучинин		<i>Лад</i>	03.26				
Н.контр.		Жукова		<i>Мерз</i>	03.26				

Позиция	Наименование и техническая характеристика	Тип, марка, обозначение документа, опросного листа	Код оборудования, изделия, материала	Завод-изготовитель	Единица измерения	Количество	Масса единицы кг	Примечание
1	2	3	4	5	6	7	8	9
	<u>Спецификация на системы естественной вентиляции жилой части</u>							
1	Решетка вентиляционная регулируемая	AMP-K 150x150		ЗАО "АРКТИКА"	шт	6		BE18; BE7; BE12; BE17
		AMP-K 150x300			шт	494		
		AMP-K 200x150			шт	54		Коридоры+BE12
		AMP-K 200x100			шт	8		BE4; BE5; BE10
2	Потолочный диффузор ДПУ-М 125			ЗАО "Арктика" г. Москва	шт	1		BE7
3	Вентилятор канальный N=14 Вт n=2300 об/мин	Вентс 100 Ф			шт	38		
4	Воздуховод гибкий	ALUDEC 127		"DEC"	м	325,0		
5	Воздуховод из оцинкованной стали, плотный класс герметичности "В"	ГОСТ 14918-80*			м	1320,0		
	100x300 б=0,8 мм				м	150,0		
	300x150(h) б=0,8 мм				м	85,0		
	700x300(h) б=0,8 мм				м	1630,0		
	400x300(h) б=0,8 мм				м	52,0		BE12
	200x150(h) б=0,8 мм				м	515,0		BE4; BE7; BE10; BE12; BE17; BE18
	150x150 б=0,8 мм				м	55,0		BE5
	150x100(h) б=0,8 мм				м	25,0		BE4; BE5; BE10
6	Воздуховод из тонколистовой оцинкованной стали, плотный класс герметичности "В" φ125 б=0,8 мм	ГОСТ 14918-80*			м	25,0		
7	Переход 150x150 ÷ φ125 L=200; б=0,8 мм	ГОСТ 14918-80*			шт	2		
8	Комплексная огнезащитная система для воздуховодов состав: - материал базальтовый огнезащитный рулонный фольгированный МБФ-7 б=7мм в сочетании с мастикой жаростойкой	МБФ-7 EI 30 ТУ 5769-001-70983814-2006		ЗАО НПП "Альтернатива"				
		ТУ 5775-001-62338670-2010			м ²	4264,37		
9	Огнезащита для креплений воздуховодов "Вермит ОЗП-1"	ТУ 5767-001-51621407-04			кг	85		
10	Металл для крепления воздуховодов				кг	715,0		
11	Ротационный дефлектор Rotado TST 500			ООО "Торговый дом "Турбодефлектор" г.Чебоксары	шт	43		
12	Переход прямоугольно-треугольного сечения утепленный G ППТС(У)1-1(500)1000*700	ТУ 4861-004-24372456-2018		ООО "Торговый дом "Турбодефлектор" г.Чебоксары	шт	33		



В ПРОИЗВОДСТВО РАБОТ
ДАТА: 31.03.2026
№ ЗАДАЧИ: С-140

В выделенной области представлена замененная (актуальная) версия. Содержание изменения см. в листе разрешения на внесение изменения

1	-	Зам.		<i>Лад</i>	03.26
Изм.	Кол.уч	Лист	№док	Подпись	Дата
ГИП		Патрушев		<i>П</i>	03.26
Разработал		Лучинин		<i>Лад</i>	03.26
Н.контр		Жукова		<i>Мерз</i>	03.26

24-04-ОВ.3.С		
Строительство жилого комплекса со встроенными помещениями общественного-делового, коммерческого назначения и поликлиническим учреждением по адресу: г. Чита, ул. 1-я Коллективная		
Стадия	Лист	Листов
Р	1	53
Спецификация оборудования, изделий и материалов		КПСК

Взам. инв. № Инв.№ подл. Подпись и дата

1	2	3	4	5	6	7	8	9
13	Клапан противопожарный с пределом огнестойкости EI 90 с электромеханическим приводом	КПУ-1Н-О-Н-125-0*ф- MV220-CH-0-0-0-0-0		ООО "ВЕЗА"	ШТ	3		BE4; BE5; BE10
14	Наружная решетка с обратным клапаном ERA Ø150				ШТ	2		для эл.щитовых 1.12 и 1.18
<u>Спецификация на противодымную вентиляцию жилого дома</u>								
<u>Система вентиляции Вд1</u>								
1	Вентилятор крышный радиальный дымоудаления 071 с электродвигателем A132S4, n=1455об/мин, N=7,5кВт; предел огнестойкости EI 120/400°C в комплекте со шкафом управления ШКВАЛ 110-00750P*1	УКРОС61-071-ДУ400-Н-00750/4-У1 ТУ 4861-005-40149153-99		ООО "ВЕЗА"	ШТ	1		
2	Стакан монтажный из оцинкованной стали для вентилятора с противопожарным обратным клапаном ПРОК-2	СТАМ 404-71-Н			ШТ	1		
3	Клапан дымоудаления поэтажный в стеновом исполнении с электромеханическим приводом 220В, предел огнестойкости E 120	КЭД-1-700x500-1ф- MV220-ВН-0-0-0-0-В		ООО "ВЕЗА"	ШТ	15		
4	Воздуховод прямоугольный из тонколистовой оцинкованной стали плотный "П" класс герметичности "В" 750x500 б=0,8 мм	ГОСТ 14918-80*			М	52,0		
5	Переход прямоугольный 710x710 - 750x500(н) б=0,8мм L=500 мм плотный "П" из тонколистовой оцинкованной стали	ГОСТ 14918-80*			ШТ	1		
6	Компенсатор линейный для шахты дымоудаления разм. 750x500	СОМ 560-КАНАЛ-75*50-Ц			ШТ	3		
7	Тонколистовая оцинкованная сталь δ=0,8мм для установки клапанов дымоудаления	ГОСТ 14918-80*			М ²	6,52		
8	Комплексная огнезащитная система для воздуховодов состав: - материал базальтовый огнезащитный рулонный фольгированный МБФ-7 б=7 мм в сочетании с мастикой жаростойкой	МБФ-7 EI 30 ТУ 5769-001-70983814-2006 ТУ 5775-001-62338670-2010		ЗАО НПП "Альтернатива"	М ²	134,37		
9	Маты прошивные ЭКОРОЛЛ КВ-105 2000.1000.60 ГС-1 толщиной 60 мм			ООО"Строительные решения" г.Челябинск	М ³	0,37		
10	Маты прошивные ЭКОРОЛЛ КВ-105 4000.1000.60 ФА ГС толщиной 60 мм				М ³	0,37		
11	Металл для крепления воздуховодов				КГ	275,0		
12	Решетка вентиляционная	РОН-750x500-30-Н		ООО "ВЕЗА"	ШТ	15		
<u>Система вентиляции Вд2</u>								
1	Вентилятор крышный радиальный дымоудаления 071 с электродвигателем A132S4, n=1455об/мин, N=7,5кВт; предел огнестойкости EI 120/400°C в комплекте со шкафом управления ШКВАЛ 110-00750P*1	УКРОС61-071-ДУ400-Н-00750/4-У1 ТУ 4861-005-40149153-99		ООО "ВЕЗА"	ШТ	1		
2	Стакан монтажный из оцинкованной стали для вентилятора с противопожарным обратным клапаном ПРОК-2	СТАМ 404-71-Н			ШТ	1		
3	Клапан дымоудаления поэтажный в стеновом исполнении с электромеханическим приводом 220В, предел огнестойкости E 120	КЭД-1-700x500-1ф- MV220-ВН-0-0-0-0-В		ООО "ВЕЗА"	ШТ	15		
4	Воздуховод прямоугольный из тонколистовой оцинкованной стали плотный "П" класс герметичности "В" 750x500 б=0,8 мм	ГОСТ 14918-80*			М	52,0		
5	Переход прямоугольный 710x710 - 750x500(н) б=0,8мм L=500 мм плотный "П" из тонколистовой оцинкованной стали	ГОСТ 14918-80*			ШТ	1		
6	Компенсатор линейный для шахты дымоудаления разм. 750x500	СОМ 560-КАНАЛ-75*50-Ц			ШТ	3		
7	Тонколистовая оцинкованная сталь δ=0,8мм для установки клапанов дымоудаления	ГОСТ 14918-80*			М ²	6,52		
8	Комплексная огнезащитная система для воздуховодов состав: - материал базальтовый огнезащитный рулонный фольгированный МБФ-7 б=7 мм в сочетании с мастикой жаростойкой	МБФ-7 EI 30 ТУ 5769-001-70983814-2006 ТУ 5775-001-62338670-2010		ЗАО НПП "Альтернатива"	М ²	134,37		
9	Маты прошивные ЭКОРОЛЛ КВ-105 2000.1000.60 ГС-1 толщиной 60 мм			ООО"Строительные решения" г.Челябинск	М ³	0,37		

В ПРОИЗВОДСТВО РАБОТ
ДАТА: 31.03.2026
№ ЗАДАЧИ: С-140



Инв.№ подл. Подпись и дата

В выделенной области представлена замененная (актуальная) версия. Содержание изменения см. в листе разрешения на внесение изменения

Изм	Кол.уч	Лист	№док	Подпись	Дата
1	-	Зам.		<i>Сид</i>	03.26

24-04-ОВ.3.С

Лист
2

1	2	3	4	5	6	7	8	9
10	Маты прошивные ЭКОРОЛЛ KB-105 4000.1000.60 ФА ГС толщиной 60 мм				м³	0,37		
11	Металл для крепления воздуховодов				кг	275,0		
12	Решетка вентиляционная	РОН-750x500-30-Н		ООО "ВЕЗА"	шт	15		
<u>Система вентиляции Пд1</u>								
1	Вентилятор приточный с электродвигателем А100S2, n=2850об/мин, N=4,0кВт в комплекте со шкафом управления ШКВАЛ 210-00400P*1	ВКОПО-071-Н-00400/2-У1		ООО "ВЕЗА"	шт	1		
2	Переходник крышный для присоединения вентилятора ОСА к стакану СТАМ	ПЕК-ОСА-071-С			шт	1		
3	Стакан монтажный из оцинкованной стали для вентилятора с противопожарным обратным клапаном ПРОК-3	СТАМ 405-90-Н			шт	1		
4	Клапан противопожарный поэтажный в стеновом исполнении с электромеханическим приводом 220В, предел огнестойкости EI 90	КПУ-1Н-3-Н-450*600-1*ф-МV220-ВН-0-0-0-0-0-0		ООО "ВЕЗА"	шт	14		сертификат соответствия №РОСС RU.ББ02.Н01638
5	Воздуховод прямоугольный из тонколистовой оцинкованной стали плотный "П" класс герметичности "В" 500x450(н) б=0,8 мм	ГОСТ 14918-80*			м	52,0		
6	Переход прямоугольный 900x900 - 500x450(н) б=0,8мм L=500 мм плотный "П" из тонколистовой оцинкованной стали	ГОСТ 14918-80*			шт	1		
7	Тонколистовая оцинкованная сталь δ=0.8мм для установки клапанов	ГОСТ 14918-80*			м²	0,729		
8	Комплексная огнезащитная система для воздуховодов состав: - материал базальтовый огнезащитный рулонный фольгированный МБФ-7 б=7 мм в сочетании с мастикой жаростойкой	МБФ-7 EI 30 ТУ 5769-001-70983814-2006 ТУ 5775-001-62338670-2010		ЗАО НПП "Альтернатива"	м²	102,0		сертификат пож. безопасн. №СССБ.RU.ОП47.В00373
9	Решетка вентиляционная	РОН-450x600-30-Н		ООО "ВЕЗА"	шт	14		
10	Маты прошивные ЭКОРОЛЛ KB-105 2000.1000.60 ГС-1 толщиной 60 мм			ООО "Строительные решения" г. Челябинск	м³	0,462		
11	Маты прошивные ЭКОРОЛЛ KB-105 4000.1000.60 ФА ГС толщиной 60 мм				м³	0,462		
12	Металл для крепления воздуховодов				кг	227,7		
<u>Система вентиляции Пд2</u>								
1	Вентилятор приточный с электродвигателем А100S2, n=2850об/мин, N=4,0кВт в комплекте со шкафом управления ШКВАЛ 210-00400P*1	ВКОПО-071-Н-00400/2-У1		ООО "ВЕЗА"	шт	1		
2	Переходник крышный для присоединения вентилятора ОСА к стакану СТАМ	ПЕК-ОСА-071-С			шт	1		
3	Стакан монтажный из оцинкованной стали для вентилятора с противопожарным обратным клапаном ПРОК-3	СТАМ 405-90-Н			шт	1		
4	Клапан противопожарный поэтажный в стеновом исполнении с электромеханическим приводом 220В, предел огнестойкости EI 90	КПУ-1Н-3-Н-450*600-1*ф-МV220-ВН-0-0-0-0-0-0		ООО "ВЕЗА"	шт	15		
5	Воздуховод прямоугольный из тонколистовой оцинкованной стали плотный "П" класс герметичности "В" 500x450(н) б=0,8 мм	ГОСТ 14918-80*						
6	Отвод 90° 500x450, R=100мм б=0,8 мм	ГОСТ 14918-80*						
7	Переход прямоугольный 900x900 - 500x450(н) б=0,8мм L=500 мм плотный "П" из тонколистовой оцинкованной стали	ГОСТ 14918-80*			шт	1		
8	Тонколистовая оцинкованная сталь δ=0.8мм для установки клапанов	ГОСТ 14918-80*			м²	0,729		
9	Комплексная огнезащитная система для воздуховодов состав: - материал базальтовый огнезащитный рулонный фольгированный МБФ-7 б=7 мм в сочетании с мастикой жаростойкой	МБФ-7 EI 30 ТУ 5769-001-70983814-2006 ТУ 5775-001-62338670-2010		ЗАО НПП "Альтернатива"	м²	109,89		сертификат пож. безопасн. №СССБ.RU.ОП47.В00373

В ПРОИЗВОДСТВО РАБОТ
 ДАТА: 31.03.2026
 № ЗАДАЧИ: С-140



Инв.№ подл. Подпись и дата

Взам. инв. №

Изм	Кол.уч	Лист	№док	Подпись	Дата

24-04-ОВ.3.С

1	2	3	4	5	6	7	8	9
10	Решетка вентиляционная	РОН-450x600-30-Н		ООО "ВЕЗА"	ШТ	15		
11	Маты прошивные ЭКОРОЛЛ КВ-105 2000.1000.60 ГС-1 толщиной 60 мм			ООО "Строительные решения" г. Челябинск	м³	0,462		
12	Маты прошивные ЭКОРОЛЛ КВ-105 4000.1000.60 ФА ГС толщиной 60 мм				м³	0,462		
13	Металл для крепления воздуховодов				кг	227,7		
Система вентиляции Пд3								
1	Вентилятор приточный с электродвигателем, n=2890об/мин, N=5,5кВт в комплекте со шкафом управления ШКВАЛ 210-00550Р*1	ВКОПО-071-Н-00550/2-У1		ООО "ВЕЗА"	ШТ	1		
2	Стакан монтажный из оцинкованной стали для вентилятора с противопожарным обратным клапаном ПРОК-3	СТАМ 405-90-Н			ШТ	1		
3	Переходник крышный для присоединения вентилятора к стакану СТАМ	ПЕК-ОСА-071-С			ШТ	1		
4	Воздуховод прямоугольный из тонколистовой оцинкованной стали плотный "П" класс герметичности "В" 1000x600 б=0,8 мм	ГОСТ 14918-80*			м	5,0		
5	Переход прямоугольный 900x900 - 1000x600(н) б=0,8мм L=600 мм плотный "П" из тонколистовой оцинкованной стали	ГОСТ 14918-80*			ШТ	1		
6	Комплексная огнезащитная система для воздуховодов состав: - материал базальтовый огнезащитный рулонный фольгированный МБФ-13 б=13 мм в сочетании с мастикой жаростойкой	МБФ-13 EI 120 ТУ 5769-001-70983814-2006 ТУ 5775-001-62338670-2010		ЗАО НПП "Альтернатива"	м²	16,55		сертификат пож. безопас. №СССР.РУ.ОП47.В00373
7	Клапан противопожарный с электромеханическим приводом, установленным снаружи клапана, предел огнестойкости EI 120	ГЕРМИК-ДУ-3-1000*600-2*ф-MV220-ВН-0-0-0-0		ООО "ВЕЗА"	ШТ	1		
8	Маты прошивные ЭКОРОЛЛ КВ-105 2000.1000.60 ГС-1 толщиной 60 мм			ООО "Строительные решения" г. Челябинск	м³	0,462		
9	Маты прошивные ЭКОРОЛЛ КВ-105 4000.1000.60 ФА ГС толщиной 60 мм				м³	0,462		
10	Металл для крепления воздуховодов				кг	36,0		
11	Отвод прямоугольный 90° 1000x600, R=450мм плотный "П" из тонколистовой оцинкованной стали б=0,8 мм класс герметичности "В"	ГОСТ 14918-80*			ШТ	1		
Система вентиляции Пд4								
1	Вентилятор приточный с электродвигателем, n=2890об/мин, N=5,5кВт в комплекте со шкафом управления ШКВАЛ 210-00550Р*1	ВКОПО-071-Н-00550/2-У1		ООО "ВЕЗА"	ШТ	1		
2	Стакан монтажный из оцинкованной стали для вентилятора с противопожарным обратным клапаном ПРОК-3	СТАМ 405-90-Н			ШТ	1		
3	Переходник крышный для присоединения вентилятора к стакану СТАМ	ПЕК-ОСА-071-С			ШТ	1		
4	Воздуховод прямоугольный из тонколистовой оцинкованной стали плотный "П" класс герметичности "В" 1000x600 б=0,8 мм	ГОСТ 14918-80*			м	5,0		
5	Переход прямоугольный 900x900 - 1000x600(н) б=0,8мм L=600 мм плотный "П" из тонколистовой оцинкованной стали	ГОСТ 14918-80*			ШТ	1		
6	Комплексная огнезащитная система для воздуховодов состав: - материал базальтовый огнезащитный рулонный фольгированный МБФ-13 б=13 мм в сочетании с мастикой жаростойкой	МБФ-13 EI 120 ТУ 5769-001-70983814-2006 ТУ 5775-001-62338670-2010		ЗАО НПП "Альтернатива"	м²	16,55		
7	Клапан противопожарный с электромеханическим приводом, установленным снаружи клапана, предел огнестойкости EI 120	ГЕРМИК-ДУ-3-1000*600-2*ф-MV220-ВН-0-0-0-0		ООО "ВЕЗА"	ШТ	1		
8	Маты прошивные ЭКОРОЛЛ КВ-105 2000.1000.60 ГС-1 толщиной 60 мм			ООО "Строительные решения" г. Челябинск	м³	0,462		
9	Маты прошивные ЭКОРОЛЛ КВ-105 4000.1000.60 ФА ГС толщиной 60 мм				м³	0,462		
10	Металл для крепления воздуховодов				кг	36,0		
11	Отвод прямоугольный 90° 1000x600, R=450мм плотный "П" из тонколистовой оцинкованной стали б=0,8 мм класс герметичности "В"	ГОСТ 14918-80*			ШТ	1		



В ПРОИЗВОДСТВО РАБОТ
ДАТА: 31.03.2026
№ ЗАДАЧИ: С-140

Инв.№ подл. Подпись и дата

Взам. инв. №

Изм	Кол.уч	Лист	№ док	Подпись	Дата

24-04-ОВ.3.С

Лист
4

1	2	3	4	5	6	7	8	9
Система вентиляции Пд5								
1	Вентилятор приточный с электродвигателем, n=2890об/мин, N=5,5кВт в комплекте со шкафом управления ШКВАЛ 210-00550P*1	ВКОПО-071-Н-00550/2-У1		ООО "ВЕЗА"	ШТ	1		
2	Стакан монтажный из оцинкованной стали для вентилятора с противопожарным обратным клапаном ПРОК-3	СТАМ 405-90-Н			ШТ	1		
3	Переходник крышный для присоединения вентилятора к стакану СТАМ	ПЕК-ОСА-071-С			ШТ	1		
4	Воздуховод прямоугольный из тонколистовой оцинкованной стали плотный "П" класс герметичности "В" 1000x600 б=0,8 мм	ГОСТ 14918-80*			м	5,0		
5	Переход прямоугольный 900x900 - 1000x600(н) б=0,8мм L=600 мм плотный "П" из тонколистовой оцинкованной стали	ГОСТ 14918-80*			ШТ	1		
6	Комплексная огнезащитная система для воздуховодов состав: - материал базальтовый огнезащитный рулонный фольгированный МБФ-7 б=7 мм в сочетании с мастикой жаростойкой	МБФ-7 ЕІ 30 ТУ 5769-001-70983814-2006 ТУ 5775-001-62338670-2010		ЗАО НПП "Альтернатива"	м²	16,31		сертификат пож. безопасн. №СССБ.РУ.ОП47.В00373
7	Клапан противопожарный с электромеханическим приводом, установленным снаружи клапана, предел огнестойкости EI 120	ГЕРМИК-ДУ-3-1000*600-2*ф-MV220-ВН-0-0-0-0		ООО "ВЕЗА"	ШТ	1		
8	Маты прошивные ЭКОРОЛЛ КВ-105 2000.1000.60 ГС-1 толщиной 60 мм			ООО "Строительные решения" г. Челябинск	м³	0,462		
9	Маты прошивные ЭКОРОЛЛ КВ-105 4000.1000.60 ФА ГС толщиной 60 мм				м³	0,462		
10	Металл для крепления воздуховодов				кг	36,0		
11	Отвод прямоугольный 90° 1000x600, R=450мм плотный "П" из тонколистовой оцинкованной стали б=0,8 мм класс герметичности "В"	ГОСТ 14918-80*			ШТ	1		
12	Клапан противопожарный поэтажный в стеновом исполнении с электромеханическим приводом 220В, предел огнестойкости EI 90	КПУ-1Н-3-Н-450*600-1*ф-MV220-ВН-0-0-0-0-0-0		ООО "ВЕЗА"	ШТ	1		сертификат соответствия №РОСС RU.ББ02.Н01638
Система вентиляции Пд6								
1	Вентилятор приточный с электродвигателем, n=2850об/мин, N=4,0кВт в комплекте со шкафом управления ШКВАЛ 210-00400P*1	ВКОПО-056-Н-00400/2-У1		ООО "ВЕЗА"	ШТ	1		
2	Стакан монтажный из оцинкованной стали для вентилятора с противопожарным обратным клапаном ПРОК-3	СТАМ 405-71-Н			ШТ	1		
3	Переходник крышный для присоединения вентилятора к стакану СТАМ	ПЕК-ОСА-056-С			ШТ	1		
4	Воздуховод прямоугольный из тонколистовой оцинкованной стали плотный "П" класс герметичности "В" 700x500(н) б=0,8 мм	ГОСТ 14918-80*			м	5,0		
5	Отвод прямоугольный 90° 700x500, R=450мм плотный "П" из тонколистовой оцинкованной стали б=0,8 мм класс герметичности "В"	ГОСТ 14918-80*			ШТ	1		
6	Переход прямоугольный 710x710 - 700x500(н) б=0,8мм L=400 мм плотный "П" из тонколистовой оцинкованной стали	ГОСТ 14918-80*			ШТ	1		
7	Комплексная огнезащитная система для воздуховодов состав: - материал базальтовый огнезащитный рулонный фольгированный МБФ-7 б=7 мм в сочетании с мастикой жаростойкой	МБФ-7 ЕІ 30 ТУ 5769-001-70983814-2006 ТУ 5775-001-62338670-2010		ЗАО НПП "Альтернатива"	м²	12,31		
8	Маты прошивные ЭКОРОЛЛ КВ-105 2000.1000.60 ГС-1 толщиной 60 мм			ООО "Строительные решения" г. Челябинск	м³	0,37		
9	Маты прошивные ЭКОРОЛЛ КВ-105 4000.1000.60 ФА ГС толщиной 60 мм				м³	0,37		
10	Клапан противопожарный с электромеханическим приводом, установленным снаружи клапана, предел огнестойкости EI 90	ГЕРМИК-ДУ-3-700*500-2*ф-MV220-ВН-0-0-0-0		ООО "ВЕЗА"	ШТ	1		
11	Металл для крепления воздуховодов				кг	27,0		
Система вентиляции Пд7								
1	Вентилятор приточный с электродвигателем, n=2940об/мин, N=18,5кВт в комплекте со шкафом управления ШКВАЛ 210-01850Ч*1 и частотным преобразователем	ВКОПО-080-Н-01850/2-У1		ООО "ВЕЗА"	ШТ	1		



В ПРОИЗВОДСТВО РАБОТ
ДАТА: 31.08.2026
№ ЗАДАЧИ: Г-140

Инв.№ подл. Подпись и дата

Взам. инв. №

Изм	Кол.уч	Лист	№ док	Подпись	Дата

24-04-ОВ.3.С

1	2	3	4	5	6	7	8	9
2	Стакан монтажный из оцинкованной стали для вентилятора	СТАМ 200-109-Н			ШТ	1		
3	Переходник крышный для присоединения вентилятора к стакану СТАМ	ПЕК-ОСА-080-С			ШТ	1		
4	Клапан противопожарный с электромеханическим приводом, установленным снаружи клапана, предел огнестойкости EI 90	ГЕРМИК-ДУ-3-1090*1090-2*ф-MV220-ВН-0-0-0-0		ООО "ВЕЗА"	ШТ	1		
<u>Система вентиляции Пд8</u>								
1	Вентилятор приточный с электродвигателем, n=2940об/мин, N=18,5кВт в комплекте со шкафом управления ШКВАЛ 210-01850Ч*1 и частотным преобразователем	ВКОПО-080-Н-01850/2-У1		ООО "ВЕЗА"	ШТ	1		
2	Стакан монтажный из оцинкованной стали для вентилятора	СТАМ 200-109-Н			ШТ	1		
3	Переходник крышный для присоединения вентилятора к стакану СТАМ	ПЕК-ОСА-080-С			ШТ	1		
4	Клапан противопожарный с электромеханическим приводом, установленным снаружи клапана, предел огнестойкости EI 90	ГЕРМИК-ДУ-3-1090*1090-2*ф-MV220-ВН-0-0-0-0		ООО "ВЕЗА"	ШТ	1		
<u>Система вентиляции Пд9</u>								
1	Вентилятор приточный с электродвигателем, n=2820об/мин, N=3,0кВт в комплекте со шкафом управления ШКВАЛ 210-00300Р*1	ВКОПО-063-Н-00300/2-У1		ООО "ВЕЗА"	ШТ	1		
2	Стакан монтажный из оцинкованной стали для вентилятора с противопожарным обратным клапаном ПРОК-3	СТАМ 405-88-Н			ШТ	1		
3	Переходник крышный для присоединения вентилятора к стакану СТАМ	ПЕК-ОСА-063-С			ШТ	1		
4	Воздуховод прямоугольный из тонколистовой оцинкованной стали плотный "П" класс герметичности "В" 700x500(н) б=0,8 мм	ГОСТ 14918-80*			М	55,0		
5	Отвод прямоугольный 90° 700x500, R=450мм плотный "П" из тонколистовой оцинкованной стали б=0,8 мм класс герметичности "В"	ГОСТ 14918-80*			ШТ	2		
6	Переход прямоугольный 880x880 - 700x500(н) б=0,8мм L=400 мм плотный "П" из тонколистовой оцинкованной стали	ГОСТ 14918-80*			ШТ	1		
7	Комплексная огнезащитная система для воздуховодов состав: - материал базальтовый огнезащитный рулонный фольгированный МБФ-7 б=7 мм в сочетании с мастикой жаростойкой	МБФ-7 EI 30 ТУ 5769-001-70983814-2006 ТУ 5775-001-62338670-2010		ЗАО НПП "Альтернатива"	М ²	135,43		сертификат пож. безопас. №СССБ.RU.0П47.В00373
8	Маты прошивные ЭКОРОЛЛ КВ-105 2000.1000.60 ГС-1 толщиной 60 мм			ООО "Строительные решения" г.Челябинск	М ³	1,59		
9	Маты прошивные ЭКОРОЛЛ КВ-105 4000.1000.60 ФА ГС толщиной 60 мм				М ³	1,59		
10	Клапан противопожарный поэтажный в стеновом исполнении с электромеханическим приводом 220В, предел огнестойкости EI 90	КПУ-1Н-3-Н-450*750-1*ф-MV220-ВН-0-0-0-0-0-0		ООО "ВЕЗА"	ШТ	14		
11	Металл для крепления воздуховодов				КГ	227,7		
<u>Система вентиляции Пд10</u>								
1	Вентилятор приточный с электродвигателем, n=2820об/мин, N=3,0кВт в комплекте со шкафом управления ШКВАЛ 210-00300Р*1	ВКОПО-063-Н-00300/2-У1		ООО "ВЕЗА"				
2	Стакан монтажный из оцинкованной стали для вентилятора с противопожарным обратным клапаном ПРОК-3	СТАМ 405-88-Н						
3	Переходник крышный для присоединения вентилятора к стакану СТАМ	ПЕК-ОСА-063-С			ШТ	1		
4	Воздуховод прямоугольный из тонколистовой оцинкованной стали плотный "П" класс герметичности "В" 700x500(н) б=0,8 мм	ГОСТ 14918-80*			М	55,0		
5	Отвод прямоугольный 90° 700x500, R=450мм плотный "П" из тонколистовой оцинкованной стали б=0,8 мм класс герметичности "В"	ГОСТ 14918-80*			ШТ	2		
6	Переход прямоугольный 880x880 - 700x500(н) б=0,8мм L=400 мм плотный "П" из тонколистовой оцинкованной стали	ГОСТ 14918-80*			ШТ	1		



В ПРОИЗВОДСТВО РАБОТ
ДАТА: 31.03.2026
№ ЗАДАЧИ: С-140

Инв.№ подл. Подпись и дата

Взам. инв. №

Изм	Кол.уч	Лист	№док	Подпись	Дата

24-04-ОВ.3.С

Лист
6

1	2	3	4	5	6	7	8	9
7	Комплексная огнезащитная система для воздуховодов состав: - материал базальтовый огнезащитный рулонный фольгированный МБФ-7 б=7 мм в сочетании с мастикой жаростойкой	МБФ-7 EI 30 ТУ 5769-001-70983814-2006 ТУ 5775-001-62338670-2010		ЗАО НПП "Альтернатива"	м ²	135,43		сертификат пож. безопас. №СССБ.RU.ОП47.В00373
8	Маты прошивные ЭКОРОЛЛ КВ-105 2000.1000.60 ГС-1 толщиной 60 мм			ООО"Строительные решения" г.Челябинск	м ³	1,59		
9	Маты прошивные ЭКОРОЛЛ КВ-105 4000.1000.60 ФА ГС толщиной 60 мм				м ³	1,59		
10	Клапан противопожарный поэтажный в стеновом исполнении с электромеханическим приводом 220В, предел огнестойкости EI 90	КПУ-1Н-3-Н-450*750-1*ф- MV220-ВН-0-0-0-0-0-0		ООО "ВЕЗА"	шт	14		сертификат соответствия №РОСС RU.ББ02.Н01638
11	Металл для крепления воздуховодов				кг	227,7		
	<u>Спецификация на системы механической вентиляции жилой части</u>							
	Система вентиляции В2 (Насосная)							
1	Канальный вентилятор N=0,1 кВт; n=2300 об/мин в комплекте с регулятором скорости СРМ1-230В 1А IP20	Канал-ВЕНТ-125		ООО "ВЕЗА"	компл.	1		
1.1	Клапан обратный	Канал-КОЛ-К-125			шт	1		
2	Шумоглушитель Канал-ГКК-125-600				шт	1		
3	Переход $\phi 125 \div \phi 160$ L=200; б=0,8 мм	ГОСТ 14918-80*			шт	1		
	Переход $\phi 160 \div 150 \times 150$ L=200; б=0,8 мм	ГОСТ 14918-80*			шт	1		
4	Воздуховод из тонколистовой оцинкованной стали, класс герметичности "А" $\phi 125$ б=0,5 мм	ГОСТ 14918-80*			м	2,0		
5	Воздуховод из тонколистовой оцинкованной стали, класс герметичности "А" $\phi 160$ б=0,5 мм	ГОСТ 14918-80*			м	2,0		
6	Воздуховод из тонколистовой оцинкованной стали, плотный класс герметичности "В" $\phi 160$ б=0,8 мм	ГОСТ 14918-80*			м	4,0		
7	Комплексная огнезащитная система для воздуховодов состав: - материал базальтовый огнезащитный рулонный фольгированный МБФ-7 б=7 мм в сочетании с мастикой жаростойкой	МБФ-7 EI 30 ТУ 5769-001-70983814-2006 ТУ 5775-001-62338670-2010		ЗАО НПП "Альтернатива"	м ²	2,03		сертификат пож. безопас. №СССБ.RU.ОП47.В00373
8	Решетка вентиляционная регулируемая АМР-К 200x150			ЗАО "АРКТИКА"	шт	3		
9	Металл для крепления воздуховодов				кг	1,7		
	<u>Система вентиляции В3 (ИТП)</u>							
1	Канальный вентилятор N=0,1 кВт; n=2300 об/мин в комплекте с регулятором скорости СРМ1-230В 1А IP20	Канал-ВЕНТ-125		ООО "ВЕЗА"	компл.	1		
1.1	Клапан обратный	Канал-КОЛ-К-125			шт	1		
2	Переход $\phi 125 \div 150 \times 150$ L=200; б=0,8 мм	ГОСТ 14918-80*			шт	1		
3	Воздуховод из тонколистовой оцинкованной стали, плотный класс герметичности "В" $\phi 125$ б=0,8 мм	ГОСТ 14918-80*			шт	1		
4	Воздуховод из оцинкованной стали, плотный класс герметичности "В" 150×150 б=0,8 мм	ГОСТ 14918-80*			шт	1		
5	Решетка вентиляционная регулируемая АМР-К 300x150			ЗАО "АРКТИКА"	шт	1		
6	Комплексная огнезащитная система для воздуховодов состав: - материал базальтовый огнезащитный рулонный фольгированный МБФ-7 б=7 мм в сочетании с мастикой жаростойкой	МБФ-7 EI 30 ТУ 5769-001-70983814-2006 ТУ 5775-001-62338670-2010		ЗАО НПП "Альтернатива"	м ²	34,0		сертификат пож. безопас. №СССБ.RU.ОП47.В00373
7	Огнезащита для креплений воздуховодов "Вермит ОЗП-1"	ТУ 5767-001-51621407-04			кг	15,0		
8	Металл для крепления воздуховодов				кг	23,5		

В ПРОИЗВОДСТВО РАБОТ
ДАТА: 31.03.2026
№ ЗАДАЧИ: С-140



Инв.№ подл. Подпись и дата

В выделенной области представлена замененная (актуальная) версия. Содержание изменения см. в листе разрешения на внесение изменения

Изм	Кол.уч	Лист	№док	Подпись	Дата
1	-	Зам.		<i>Лав</i>	03.26

24-04-ОВ.3.С

Лист 7

1	2	3	4	5	6	7	8	9
Система вентиляции В4 (Кладовые Блок №6; Блок №7)								
1	Канальный вентилятор N=0,1 кВт; n=2300 об/мин в комплекте с регулятором скорости СРМ1-230В 1А IP20	Канал-ВЕНТ-125		ООО "ВЕЗА"	компл.	1		
1.1	Клапан обратный	Канал-КОЛ-К-125			шт	1		
2	Шумоглушитель Канал-ГКК-125-600				шт	1		
3	Переход $\phi 125 \div 150 \times 150$ L=200; б=0,8 мм	ГОСТ 14918-80*			шт	1		
4	Воздуховод из тонколистовой оцинкованной стали, плотный класс герметичности "В" $\phi 125$ б=0,8 мм	ГОСТ 14918-80*			м	25,0		
	Воздуховод из оцинкованной стали, плотный класс герметичности "В" 150×150 б=0,8 мм	ГОСТ 14918-80*			м	50,0		
5	Решетка вентиляционная регулируемая АМР-К 150x150			ЗАО "АРКТИКА"	шт	9		
6	Клапан противопожарный с пределом огнестойкости EI 90 с электромеханическим приводом	КПУ-1Н-О-Н-125-0*ф- MV220-CH-0-0-0-0-0-0		ООО "ВЕЗА"	шт	1		
7	Клапан противопожарный с пределом огнестойкости EI 90 с электромеханическим приводом	КПУ-1Н-О-Н-100-0*ф- MV220-CH-0-0-0-0-0-0		ООО "ВЕЗА"	шт	9		
8	Комплексная огнезащитная система для воздуховодов состав: - материал базальтовый огнезащитный рулонный фольгированный МБФ-7 б=7 мм в сочетании с мастикой жаростойкой	МБФ-7 EI 30 ТУ 5769-001-70983814-2006 ТУ 5775-001-62338670-2010		ЗАО НПП "Альтернатива"	м ²	46,79		сертификат пож. безопас. №СССПБ.RU.ОП47.В00373
9	Огнезащита для креплений воздуховодов "Вермит ОЗП-1"	ТУ 5767-001-51621407-04			кг	15,0		
10	Металл для крепления воздуховодов				кг	26,5		
Система вентиляции В5 (Кладовые Блок №4)								
1	Канальный вентилятор N=0,1 кВт; n=2300 об/мин в комплекте с регулятором скорости СРМ1-230В 1А IP20	Канал-ВЕНТ-125		ООО "ВЕЗА"	компл.	1		
1.1	Клапан обратный	Канал-КОЛ-К-125			шт	1		
2	Шумоглушитель Канал-ГКК-125-600				шт	1		
3	Переход $\phi 125 \div 150 \times 150$ L=200; б=0,8 мм	ГОСТ 14918-80*			шт	1		
4	Воздуховод из тонколистовой оцинкованной стали, плотный класс герметичности "В" $\phi 125$ б=0,8 мм	ГОСТ 14918-80*			м	25,0		
	Воздуховод из оцинкованной стали, плотный класс герметичности "В" 150×150 б=0,8 мм	ГОСТ 14918-80*			м	50,0		
5	Решетка вентиляционная регулируемая АМР-К 150x150			ЗАО "АРКТИКА"	шт	7		
6	Клапан противопожарный с пределом огнестойкости EI 90 с электромеханическим приводом	КПУ-1Н-О-Н-100-0*ф- MV220-CH-0-0-0-0-0-0		ООО "ВЕЗА"	шт	7		
7	Комплексная огнезащитная система для воздуховодов состав: - материал базальтовый огнезащитный рулонный фольгированный МБФ-7 б=7 мм в сочетании с мастикой жаростойкой	МБФ-7 EI 30 ТУ 5769-001-70983814-2006 ТУ 5775-001-62338670-2010		ЗАО НПП "Альтернатива"				
8	Огнезащита для креплений воздуховодов "Вермит ОЗП-1"	ТУ 5767-001-51621407-04			кг	15,0		
9	Металл для крепления воздуховодов				кг	26,5		



В ПРОИЗВОДСТВО РАБОТ
ДАТА: 31.03.2026
№ ЗАДАЧИ: С-140

Инв.№ подл. Подпись и дата

Взам. инв. №

Изм	Кол.уч	Лист	№ док	Подпись	Дата

24-04-ОВ.3.С

Лист

8

1	2	3	4	5	6	7	8	9
	<u>Система вентиляции В6 (Кладовые Блок №3)</u>							
1	Канальный вентилятор N=0,1 кВт; n=2300 об/мин в комплекте с регулятором скорости СРМ1-230В 1А IP20	Канал-ВЕНТ-125		ООО "ВЕЗА"	компл.	1		
1.1	Клапан обратный	Канал-КОЛ-К-125			шт	1		
2	Шумоглушитель Канал-ГКК-125-600				шт	1		
3	Переход $\phi 125 \div 150 \times 150$ L=200; б=0,8 мм	ГОСТ 14918-80*			шт	1		
4	Воздуховод из тонколистовой оцинкованной стали, плотный класс герметичности "В" $\phi 125$ б=0,8 мм	ГОСТ 14918-80*			м	25,0		
	Воздуховод из оцинкованной стали, плотный класс герметичности "В" 150×150 б=0,8 мм	ГОСТ 14918-80*			м	50,0		
5	Решетка вентиляционная регулируемая АМР-К 150x150			ЗАО "АРКТИКА"	шт	6		
6	Клапан противопожарный с пределом огнестойкости EI 90 с электромеханическим приводом	КПУ-1Н-О-Н-100-0*ф-МV220-СН-0-0-0-0-0-0		ООО "ВЕЗА"	шт	6		
7	Комплексная огнезащитная система для воздуховодов состав: - материал базальтовый огнезащитный рулонный фольгированный МБФ-7 б=7 мм в сочетании с мастикой жаростойкой	МБФ-7 EI 30 ТУ 5769-001-70983814-2006 ТУ 5775-001-62338670-2010		ЗАО НПП "Альтернатива"	м ²	46,79		сертификат пож. безопасн. №СССПБ.RU.0П47.В00373
8	Огнезащита для креплений воздуховодов "Вермит ОЗП-1"	ТУ 5767-001-51621407-04			кг	15,0		
9	Металл для крепления воздуховодов				кг	26,5		
	<u>Спецификация на систему отопления жилой части</u>							
	<u>Спецификация на систему отопления квартир(2-15 эт.) Ст.1;Ст.2; Ст.7;Ст.8</u>							
1	Трубопровод из водогазопроводных труб $\phi 25 \times 3,2$	ГОСТ 3262-75*			м	75,0		75,0 изолир.
	$\phi 32 \times 3,2$				м	90,0		90,0 изолир.
	$\phi 40 \times 3,5$				м	80,0		80,0 изолир.
2	Трубы стальные электросварные $\phi 57 \times 3,0$	ГОСТ 10704-91			м	80,0		80,0 изолир.
	$\phi 76 \times 3,0$				м	205,0		205,0 изолир.
	$\phi 89 \times 3,0$				м	30,0		30,0 изолир.
3	Кран полнопроходной шаровый муфтовый $\phi 15$ P _v =40 бар; t _{max} =120°C	типа BVR-R	065B8207R	"РИДАН"	шт	8		
4	Затвор дисковый поворотный из высокопрочного чугуна с металлич. позиционируемой рукояткой P _v =16 бар $\phi 65$	типа ЗДМ	082X4402R	"РИДАН"	шт	8	2,4	
5	Кран полнопроходной шаровый муфтовый $\phi 25$ P _v =40 бар; t _{max} =120°C стандартный с наружной резьбой и насадкой для шланга P _p =15 бар	типа BVR-CR	065B8202R	"РИДАН"	шт	8		
6	Неподвижная опора - Т3.01.00 $\phi 25$	серия 4.903-10 в.4			шт	6	0,32	
	Неподвижная опора - Т3.02.00 $\phi 32$				шт	6	0,34	
	Неподвижная опора - Т3.03.00 $\phi 45$				шт	6	0,35	
	Неподвижная опора - Т3.04.00 $\phi 57$				шт	2	0,38	
	Неподвижная опора - Т3.05.00 $\phi 76$				шт	8	0,465	
7	Сильфонный компенсатор с внутренним экраном, защитным кожухом, под приварку $\phi 50$	Hotrum Dek 50-16-50			шт	6		
	Сильфонный компенсатор с внутренним экраном, защитным кожухом, под приварку $\phi 32$	Hotrum Dek 32-16-50			шт	6		



В ПРОИЗВОДСТВО РАБОТ
 ДАТА: 31.03.2026
 № ЗАДАЧИ: С-140

Инв.№ подл. Подпись и дата

Взам. инв. №

Изм	Кол.уч	Лист	№ док	Подпись	Дата

24-04-ОВ.3.С

1	2	3	4	5	6	7	8	9
	Сильфонный компенсатор с внутренним экраном, защитным кожухом, под приварку $\phi 40$	Hotrum Dek 40-16-50			ШТ	2		
	Сильфонный компенсатор с внутренним экраном, защитным кожухом, под приварку $\phi 65$	Hotrum Dek 65-16-50			ШТ	2		
8	Масляная покраска трубопроводов - под колер в 2 слоя	ГОСТ 8292-85			м ²	96,6		
	- по грунту ГФ-021 в один слой	ГОСТ 25129-82			м ²	96,6		
9	Изделия изоляционные из вспененного каучука	ТУ 2535-001-75218277-05		ООО «РОЛС К-ФЛЕКС»				
	Tube/SK K-FLEX ST 25x25				м	75,0		
	Tube/SK K-FLEX ST 25x32				м	90,0		
	Tube/SK K-FLEX ST 25x45				м	80,0		
	Tube/SK K-FLEX ST 25x57				м	80,0		
	Tube/SK K-FLEX ST 25x76				м	205,0		
	Tube/SK K-FLEX ST 25x89				м	30,0		
10	Распред.коллектор систем отопления на 2-15-ом этажах	TDU.5R DN50-6L-32-APT25-MNT15		"РИДАН"	компл.	14		на Ст.1
11	Распред.коллектор систем отопления на 2-15-ом этажах	TDU.5R DN50-4L-25-APT20-MNT15		"РИДАН"	компл.	14		на Ст.2
12	Распред.коллектор систем отопления на 2-15-ом этажах	TDU.5R DN50-4R-25-APT20-MNT15		"РИДАН"	компл.	14		на Ст.7
13	Распред.коллектор систем отопления на 2-15-ом этажах	TDU.5R DN50-4R-25-APT20-MNT15		"РИДАН"	компл.	14		на Ст.8
14	Теплосчетчик ультразвуковой Ду=15 мм, Qном=1,5 м ³ /ч в комплекте с присоединительными деталями	тип РУТ-01	187F1964PR	"РИДАН"	ШТ	253		
15	Труба из поперечно-сшитого полиэтилена РЕ-Ха Uponor Comfort Pipe Plus серии S 3,2 $\phi 16 \times 2,2$ P _y =10 бар; t _{max} =90°C	"Uponor"			м	5620,0		
16	Труба из поперечно-сшитого полиэтилена РЕ-Ха Uponor Comfort Pipe Plus серии S 3,2 $\phi 20 \times 2,8$ P _y =10 бар; t _{max} =90°C	"Uponor"			м	1805,0		
17	Труба из поперечно-сшитого полиэтилена РЕ-Ха Uponor Comfort Pipe Plus серии S 3,2 $\phi 25 \times 3,5$ P _y =10 бар; t _{max} =90°C	"Uponor"			м	830,0		
18	Защитный гофрированный кожух UPONOR 25/20 в комплекте с креплениями	"Uponor"			м	5620,0		
	Защитный гофрированный кожух UPONOR 28/23 в комплекте с креплениями	"Uponor"			м	1805,0		
	Защитный гофрированный кожух UPONOR 35/29 в комплекте с креплениями	"Uponor"			м	830,0		
19	Изделия изоляционные из вспененного полиэтилена Energoflex Super Protect-K 22/13				м	1140,0		
	Изделия изоляционные из вспененного полиэтилена Energoflex Super Protect-K 28/13				м	150,0		
	Изделия изоляционные из вспененного полиэтилена Energoflex Super Protect-K 34/13				м	165,0		
20	Клапан терморегуляторный прямой никелированный $\phi 15$ с термостатическим элементом	типа TR-N			ШТ	700		
21	Н-образный узел для нижнего подключения приборов	LV-KB	003L0392R	"РИДАН"				
22	Стальные панельные радиаторы высотой h=500 мм с нижним подключением с комплектом креплений в том числе:	Logatrend		"Buderus"				
	VK-Profil 22/500/600				ШТ	39		
	VK-Profil 22/500/700				ШТ	133		
	VK-Profil 22/500/800				ШТ	36		
	VK-Profil 22/500/900				ШТ	28		



В ПРОИЗВОДСТВО РАБОТ
 ДАТА: 31.03.2026
 № ЗАДАЧИ: С-140

Инв.№ подл. Подпись и дата

Взам. инв. №

Изм	Кол.уч	Лист	№ док	Подпись	Дата

24-04-ОВ.3.С

1	2	3	4	5	6	7	8	9
	VK-Profil 22/500/1000				шт	340		
	VK-Profil 22/500/1200				шт	117		
	VK-Profil 22/500/1400				шт	7		
23	Редукционная трубка Т-образная d15 для подключения отопительных приборов	20x15x16	4821	"SANEXT"	шт	190		
24	Трубка Т-образная d15 для подключения отопительных приборов	20x15x20	4820	"SANEXT"	шт	152		
25	Трубка Т-образная d15 для подключения отопительных приборов	16x15x16	4820	"SANEXT"	шт	530		
26	Трубка L-образная d15 для подключения отопительных приборов	16x15	4710	"SANEXT"	шт	530		
27	Редукционная трубка Т-образная d15 для подключения отопительных приборов	25x15x20		"SANEXT"	шт	190		
28	Монтажная (надвижная) гильза	16	4010	"SANEXT"	шт	1248		
29	Монтажная (надвижная) гильза	20	4020	"SANEXT"	шт	680		
30	Монтажная (надвижная) гильза	25		"SANEXT"	шт	190		
31	Переход Ø76x3,0 - Ø57x3,0 l=70мм	ГОСТ 17378-83			шт	8		
	Переход Ø57x3,0 - Ø40x3,5 l=60мм				шт	8		
	Переход Ø40x3,5 - Ø32x3,2 l=30мм				шт	8		
	Переход Ø32x3,2 - Ø25x3,2 l=30мм				шт	6		
	Спецификация на систему отопления лестницы лифтового холла Ст.3 - Ст.6							
1	Трубопровод из водогазопроводных труб	Ø20x2,8	ГОСТ 3262-75*		м	540,0		100,0 изолир.
		Ø25x3,2			м	70,0		70,0 изолир.
2	Ручной балансировочный клапан MNT Ø20				шт	4		
3	Шаровой полнопроходной кран Ø20	типа BVR			шт	4		
4	Шаровой полнопроходной кран Ø20	типа BVR			шт	8		
5	Сильфонный компенсатор с внутренним экраном, защитным кожухом, под приварку	Hotrum Dek 20-16-50			шт	16		
6	Неподвижная опора - Т3.01.00	Ø20	серия 4.903-10 в.4		шт	24	0,32	
7	Масляная покраска трубопроводов - под колер в 2 слоя	ГОСТ 8292-85			м ²	39,4		
	- по грунту ГФ-021 в один слой	ГОСТ 25129-82			м ²	39,4		
8	Изделия изоляционные из вспененного каучука	ТУ 2535-001-75218277-05		ООО «РОЛС К-ФЛЕКС»				
	Tube/SK K-FLEX ST 22x25							
	Tube/SK K-FLEX ST 28x25				м	70,0		
9	Стальные панельные радиаторы высотой h=300 мм с боковым подключением с комплектом креплений в том числе:	Logatrend		"Buderus"				
	K-Profil 22/300/900				шт	26		
	K-Profil 22/300/1000				шт	2		



В ПРОИЗВОДСТВО РАБОТ
 ДАТА: 31.03.2026
 № ЗАДАЧИ: 10.140

Инв.№ подл. Подпись и дата. Взам. инв. №

Изм	Кол.уч	Лист	№ док	Подпись	Дата

24-04-ОВ.3.С

1	2	3	4	5	6	7	8	9
	K-Profil 22/300/1400				шт	2		
10	Стальные панельные радиаторы высотой h=500 мм с боковым подключением с комплектом креплений в том числе:	Logatrend		"Buderus"				
	K-Profil 22/500/1000				шт	26		
	K-Profil 22/500/1200				шт	2		
	K-Profil 22/500/1400				шт	2		
	Спецификация на систему отопления "Помещения МОП жилая часть" (1 эт.)							
1	Распред.коллектор систем отопления на 1-ом этаже	TDU.5R DN50-6L-32-APT25-MNT15		"РИДАН"	компл.	1		на Ст.2
	Распред.коллектор систем отопления на 1-ом этаже	TDU.5R DN50-4R-25-APT20-MNT15		"РИДАН"	компл.	1		на Ст.7
	Распред.коллектор систем отопления на 1-ом этаже	TDU.5R DN50-3R-25-APT20-MNT15		"РИДАН"	компл.	1		на Ст.8
2	Теплосчетчик ультразвуковой Ду=15 мм, Qном=1,5 м³/ч в комплекте с присоединительными деталями	тип РУТ-01	187F1964PR	"РИДАН"	шт	4		
3	Труба из поперечно-сшитого полиэтилена РЕ-Ха Uponor Comfort Pipe Plus серии S 3,2 φ16x2,2 P _y =10 бар; t _{max} =90°C	"Uponor"			м	85,0		
	Труба из поперечно-сшитого полиэтилена РЕ-Ха Uponor Comfort Pipe Plus серии S 3,2 φ20x2,8 P _y =10 бар; t _{max} =90°C	"Uponor"			м	25,0		
4	Защитный гофрированный кожух UPONOR 25/20 в комплекте с креплениями	"Uponor"			м	85,0		
	Защитный гофрированный кожух UPONOR 28/23 в комплекте с креплениями	"Uponor"			м	25,0		
5	Клапан терморегуляторный прямой никелированный φ15 с термостатическим элементом	типа TR-N			шт	5		
6	Н-образный узел для нижнего подключения приборов	LV-KB	003L0392R	"РИДАН"	шт	8		
7	Стальные панельные радиаторы высотой h=500 мм с нижним подключением с комплектом креплений в том числе:	Logatrend		"Buderus"				
	VK-Profil 22/500/1000				шт	1		
	VK-Profil 22/500/1200				шт	4		
	VK-Profil 22/500/1400				шт	2		
	VK-Profil 22/500/1600				шт	1		
8	Редукционная трубка Т-образная d15 для подключения отопительных приборов	20x15x16	4821	"SANEXT"	шт	2		
9	Трубка Т-образная d15 для подключения отопительных приборов	20x15x20	4820	"SANEXT"	шт	2		
10	Трубка Т-образная d15 для подключения отопительных приборов	16x15x16	4820	"SANEXT"	шт	2		
11	Трубка L-образная d15 для подключения отопительных приборов	16x15	4710	"SANEXT"	шт	8		
12	Монтажная (надвижная) гильза	16	4010	"SANEXT"	шт	14		
13	Монтажная (надвижная) гильза	20	4020	"SANEXT"	шт	14		
	Спецификация на электроотопление							
1	Конвектор электрический Oslo NTE4S 5 0,5 кВт	Серия Oslo		"NOBO"	шт	5		



В ПРОИЗВОДСТВО РАБОТ
 ДАТА: 31.08.2026
 № ЗАДАЧИ: C-140

Инв.№ подл. Подпись и дата

В выделенной области представлена замененная (актуальная) версия. Содержание изменения см. в листе разрешения на внесение изменения

Изм	Кол.уч	Лист	№док	Подпись	Дата
1	-	Зам.		<i>[Подпись]</i>	03.26

24-04-ОВ.3.С

Лист
12

1	2	3	4	5	6	7	8	9
	Спецификация на распредел.гребенку систем отопления №1							
1	Кран шаровой стальной стандартнопроходной под приварку $\phi 125$, $P_v=16$ $T_{max}=180^{\circ}C$	типа JiP-R Standard WW	065N9609R	ЗАО "ТД Ридан"	шт	2		
2	Кран шаровой стальной стандартнопроходной под приварку $\phi 100$, $P_v=16$ $T_{max}=180^{\circ}C$	типа JiP-R Standard WW	065N9608R	ЗАО "ТД Ридан"	шт	1		
3	Кран шаровой стальной стандартнопроходной под приварку $\phi 20$, $P_v=16$ $T_{max}=180^{\circ}C$	типа JiP-R Standard WW	065N9601R	ЗАО "ТД Ридан"	шт	4		
4	Шаровой полнопроходной кран латунный с внутренней резьбой $\phi 25$ $P_u 40$, $T_{max}=120^{\circ}C$	типа BVR-R	065B8209R	ЗАО "ТД Ридан"	шт	4		Спускники
5	Шаровой полнопроходной кран латунный с внутренней резьбой $\phi 15$ $P_u 40$, $T_{max}=120^{\circ}C$	типа BVR-R	065B8208R	ЗАО "ТД Ридан"	шт	8		Спускники
6	Ручной клапан запорно-регулирующий $\phi 100$ $P_u=16$ бар с измер.ниппелями и присоединительными фитингами	типа JiP BaBV3-R WW	065N9508GR	ЗАО "ТД Ридан"	шт	1		
7	Ручной балансировочный клапан $\phi 20$ $P_u=16$ бар с измер.ниппелями и присоединительными фитингами	типа MVT-R	003Z4082R	ЗАО "ТД Ридан"	шт	4		
8	Опоры под узел управления двухъярусные A14B455.010-11	серия 3.903-13			шт	2		
9	Термометр биметаллический показывающий. Диапазон измерений $0...160^{\circ}C$. Длина монтажной части 80мм. - Защитная гильза - Закладная для термометра	ТБ-100-1-0...160-80-1,5 ЗК4-1-87		г.Санкт-Петербург ООО "МЕТЕР"	шт	7 7 7		
10	Кран трехходовой под манометр с воздуховыпускным устройством $\phi 15$	11B41n20		ОАО "ПАЗ"	шт	14		
11	Манометр избыточного давления показывающий. -0-10(6) ат. дел. 0,1 кгс/см ²	ТМ 510		РОСМА	шт	14		
12	Отборное устройство давления (штуцер для манометра)	ЗК 14-2-1-98 уст.а			шт	16		
13	Трубы стальные электросварные $\phi 133 \times 4,0$ $\phi 159 \times 4,0$ $\phi 108 \times 4,0$	ГОСТ 10704-91			м	5,0 5,0 5,0		5,0 изолир. 5,0 изолир. 5,0 изолир.
14	Трубопровод из водогазопроводных труб $\phi 20 \times 2,8$	ГОСТ 3262-75*			м	20,0		20,0 изолир.
15	Масляная покраска трубопроводов - под колер в 2 слоя - по грунту ГФ-021 в один слой	ГОСТ 8292-85 ГОСТ 25129-82			м ² м ²	7,7 7,7		
16	Изделия изоляционные из вспененного каучука Tube/SK K-FLEX ST 20x25 Tube/SK K-FLEX ST 108x25 Tube/SK K-FLEX ST 133x25 Tube/SK K-FLEX ST 159x25	ТУ 2535-001-75218277-05		ООО «РОЛС К-ФЛЕКС»	м	20,0 5,0 5,0 5,0		
17	Теплосчетчик ультразвуковой Ду=15 mm, Qном=1,5 м ³ /ч в комплекте с присоединительными деталями	тип РУТ-01	187F1963PR	ЗАО "ТД Ридан"	шт	1		
18	Фильтр сетчатый латунный с пробкой $\phi 20$, $P_u 25$, $T_{max}=130^{\circ}C$	типа FVR-R	065B8236R	ЗАО "ТД Ридан"	шт	1		
	Спецификация на распредел.гребенку систем отопления №2							
1	Кран шаровой стальной стандартнопроходной под приварку $\phi 100$, $P_v=16$ $T_{max}=180^{\circ}C$	типа JiP-R Standard WW	065N9608R	ЗАО "ТД Ридан"	шт	2		
2	Кран шаровой стальной стандартнопроходной под приварку $\phi 80$, $P_v=16$ $T_{max}=180^{\circ}C$	типа JiP-R Standard WW	065N9607R	ЗАО "ТД Ридан"	шт	1		
3	Кран шаровой стальной стандартнопроходной под приварку $\phi 65$, $P_v=16$ $T_{max}=180^{\circ}C$	типа JiP-R Standard WW	065N9606R	ЗАО "ТД Ридан"	шт	1		
4	Кран шаровой стальной стандартнопроходной под приварку $\phi 20$, $P_v=16$ $T_{max}=180^{\circ}C$	типа JiP-R Standard WW	065N9601R	ЗАО "ТД Ридан"	шт	4		

В ПРОИЗВОДСТВО РАБОТ
ДАТА: 31.03.2026
№ ЗАДАЧИ: С-140



Инв.№ подл. Подпись и дата

В выделенной области представлена замененная (актуальная) версия. Содержание изменения см. в листе разрешения на внесение изменения

Изм	Кол.уч	Лист	№док	Подпись	Дата
1	-	Зам.		<i>[Signature]</i>	03.26

24-04-ОВ.3.С

1	2	3	4	5	6	7	8	9
5	Шаровой полнопроходной кран латунный с внутренней резьбой $\phi 25$ Ру 40, T _{max} =120°C	типа BVR-R	065B8209R	ЗАО "ТД Ридан"	шт	6		Спускники
6	Шаровой полнопроходной кран латунный с внутренней резьбой $\phi 15$ Ру 40, T _{max} =120°C	типа BVR-R	065B8208R	ЗАО "ТД Ридан"	шт	8		Спускники
7	Ручной клапан запорно-регулирующий $\phi 80$ Ру=16 бар с измер.ниппелями и присоединительными фитингами	типа JiP BaBV3-R WW	065N9507GR	ЗАО "ТД Ридан"	шт	1		
8	Ручной клапан запорно-регулирующий $\phi 65$ Ру=16 бар с измер.ниппелями и присоединительными фитингами	типа JiP BaBV3-R WW	065N9506GR	ЗАО "ТД Ридан"	шт	1		
9	Ручной балансировочный клапан $\phi 20$ Ру=16 бар с измер.ниппелями и присоединительными фитингами	типа MVT-R	003Z4082R	ЗАО "ТД Ридан"	шт	4		
10	Опоры под узел управления двухрусные А14Б455.010-11	серия 3.903-13			шт	2		
11	Термометр биметаллический показывающий. Диапазон измерений 0...160° С. Длина монтажной части 80мм.	ТБ-100-1-0...160-80-1,5		г.Санкт-Петербург ООО "МЕТЕР"	шт	8		
	- Защитная гильза				шт	8		
	- Закладная для термометра	ЗК4-1-87			шт	8		
12	Кран трехходовой под манометр с воздуховыпускным устройством $\phi 15$	11Б41п20		ОАО "ПАЗ"	шт	16		
13	Манометр избыточного давления показывающий. -0-10(6) ат. дел. 0,1 кгс/см ²	ТМ 510		РОСМА	шт	16		
14	Отборное устройство давления (штуцер для манометра)	ЗК 14-2-1-98 уст.а			шт	18		
15	Трубы стальные электросварные $\phi 108 \times 4,0$	ГОСТ 10704-91			м	5,0		5,0 изолир.
	$\phi 133 \times 4,0$				м	5,0		5,0 изолир.
	$\phi 89 \times 3,0$				м	5,0		5,0 изолир.
	$\phi 57 \times 3,0$				м	5,0		5,0 изолир.
14	Трубопровод из водогазопроводных труб $\phi 20 \times 2,8$	ГОСТ 3262-75*			м	20,0		20,0 изолир.
15	Масляная покраска трубопроводов - под колер в 2 слоя	ГОСТ 8292-85			м ²	6,6		
	- по грунту ГФ-021 в один слой	ГОСТ 25129-82			м ²	6,6		
16	Изделия изоляционные из вспененного каучука	ТУ 2535-001-75218277-05		ООО «РОЛС К-ФЛЕКС»				
	Tube/SK K-FLEX ST 20x25				м	20,0		
	Tube/SK K-FLEX ST 108x25				м	5,0		
	Tube/SK K-FLEX ST 133x25				м	5,0		
	Tube/SK K-FLEX ST 89x25				м	5,0		
17	Теплосчетчик ультразвуковой Ду=15 mm, Q _{ном} =1,5 м ³ /ч в комплекте с присоединительными деталями	тип РУТ-01	187F1963PR	ЗАО "ТД Ридан"	шт	2		
18	Фильтр сетчатый латунный с пробкой $\phi 20$, Ру 25, T _{max} =130°C	типа FVR-R	065B8236R	ЗАО "ТД Ридан"	шт	2		
	Спецификация на распредел.гребенку систем отопления №3							
1	Кран шаровой стальной стандартнопроходной под приварку $\phi 65$, P _v =16 T _{max} =180°C	типа JiP-R Standard WW	065N9606R	ЗАО "ТД Ридан"	шт	1		
2	Кран шаровой стальной стандартнопроходной под приварку $\phi 50$, P _v =16 T _{max} =180°C	типа JiP-R Standard WW	065N9605R	ЗАО "ТД Ридан"	шт	1		
3	Кран шаровой стальной стандартнопроходной под приварку $\phi 15$, P _v =16 T _{max} =180°C	типа JiP-R Standard WW	065N9600R	ЗАО "ТД Ридан"	шт	5		
4	Шаровой полнопроходной кран латунный с внутренней резьбой $\phi 25$ Ру 40, T _{max} =120°C	типа BVR-R	065B8209R	ЗАО "ТД Ридан"	шт	4		Спускники
5	Шаровой полнопроходной кран латунный с внутренней резьбой $\phi 15$ Ру 40, T _{max} =120°C	типа BVR-R	065B8208R	ЗАО "ТД Ридан"	шт	14		Спускники
6	Фильтр сетчатый латунный с пробкой $\phi 15$, Ру 25, T _{max} =130°C	типа FVR-R	065B8235R	ЗАО "ТД Ридан"	шт	5		

В ПРОИЗВОДСТВО РАБОТ
 ДАТА: 31.03.2026
 № ЗАДАЧИ: С-140



Инв.№ подл. Подпись и дата. Взам. инв. №

В выделенной области представлена замененная (актуальная) версия. Содержание изменения см. в листе разрешения на внесение изменения

Изм	Кол.уч	Лист	№док	Подпись	Дата
1	-	Зам.		<i>[Signature]</i>	03.26

24-04-ОВ.3.С

1	2	3	4	5	6	7	8	9
7	Ручной балансировочный клапан $\phi 15$ Ру=16 бар с измер.ниппелями и присоединительными фитингами	типа MVT-R	003Z4041R	ЗАО "ТД Ридан"	шт	5		
8	Ручной балансировочный клапан $\phi 50$ Ру=16 бар с измер.ниппелями и присоединительными фитингами	типа MVT-R	003Z4085R	ЗАО "ТД Ридан"	шт	1		
9	Теплосчетчик ультразвуковой Ду=15 мм, Qном=1,5 м ³ /ч в комплекте с присоединительными деталями	тип РУТ-01	187F1963PR	ЗАО "ТД Ридан"	шт	7		
10	Термометр биметаллический показывающий. Диапазон измерений 0...160° С. Длина монтажной части 80мм.	ТБ-100-1-0...160-80-1,5		г.Санкт-Петербург ООО "МЕТЕР"	шт	10		
	- Защитная гильза				шт	10		
	- Закладная для термометра	ЗК4-1-87			шт	10		
11	Манометр избыточного давления показывающий. -0-10(6) ат. дел. 0,1 кгс/см ²	ТМ 510		РОСМА	шт	20		
12	Отборное устройство давления (штуцер для манометра)	ЗК 14-2-1-98 уст.а			шт	27		
13	Опоры под узел управления двухъярусные А14Б455.010-11	серия 3.903-13			шт	2		
14	Кран трехходовой под манометр с воздуховыпускным устройством $\phi 15$	11Б41п20		ОАО "ПАЗ"	шт	20		
15	Трубы стальные электросварные $\phi 89 \times 3,0$	ГОСТ 10704-91			м	5,0		5,0 изолир.
	$\phi 76 \times 3,0$				м	5,0		5,0 изолир.
	$\phi 57 \times 3,0$				м	5,0		5,0 изолир.
16	Трубопровод из водогазопроводных труб $\phi 15 \times 1,8$ $\phi 20 \times 2,8$	ГОСТ 3262-75*			м	20,0 10,0		20,0 изолир. 10,0 изолир.
17	Масляная покраска трубопроводов - под колер в 2 слоя	ГОСТ 8292-85			м ²	4,37		
	- по грунту ГФ-021 в один слой	ГОСТ 25129-82			м ²	4,37		
18	Изделия изоляционные из вспененного каучука Tube/SK K-FLEX ST 15x25	ТУ 2535-001-75218277-05		ООО «РОЛС К-ФЛЕКС»	м	20,0		
	Tube/SK K-FLEX ST 20x25				м	10,0		
	Tube/SK K-FLEX ST 57x25				м	5,0		
	Tube/SK K-FLEX ST 76x25				м	5,0		
	Tube/SK K-FLEX ST 89x25				м	5,0		
19	Кран шаровой стальной стандартнопроходной под приварку $\phi 20$, Pv=16 Tmax=180°С	типа JiP-R Standard WW	065N9601R	ЗАО "ТД Ридан"	шт	2		
20	Фильтр сетчатый латунный с пробкой $\phi 20$, Ру 25, Tmax=130°С	типа FVR-R	065B8236R	ЗАО "ТД Ридан"	шт	2		
21	Ручной балансировочный клапан $\phi 20$ Ру=16 бар с измер.ниппелями и присоединительными фитингами	типа MVT-R	003Z4082R	ЗАО "ТД Ридан"	шт	2		
	Спецификация на распредел.гребенку систем отопления №4							
1	Кран шаровой стальной стандартнопроходной под приварку $\phi 50$, Pv=16 Tmax=180°С	типа JiP-R Standard WW	065N9605R	ЗАО "ТД Ридан"	шт	2		
2	Кран шаровой стальной стандартнопроходной под приварку $\phi 32$, Pv=16 Tmax=180°С	типа JiP-R Standard WW	065N9603R	ЗАО "ТД Ридан"	шт	2		
3	Кран шаровой стальной стандартнопроходной под приварку $\phi 20$, Pv=16 Tmax=180°С	типа JiP-R Standard WW	065N9601R	ЗАО "ТД Ридан"	шт	2		
4	Кран шаровой стальной стандартнопроходной под приварку $\phi 15$, Pv=16 Tmax=180°С	типа JiP-R Standard WW	065N9600R	ЗАО "ТД Ридан"	шт	2		
5	Шаровой полнопроходной кран латунный с внутренней резьбой $\phi 25$ Ру 40, Tmax=120°С	типа BVR-R	065B8209R	ЗАО "ТД Ридан"	шт	6		Спускники
6	Шаровой полнопроходной кран латунный с внутренней резьбой $\phi 15$ Ру 40, Tmax=120°С	типа BVR-R	065B8208R	ЗАО "ТД Ридан"	шт	12		Спускники
7	Ручной балансировочный клапан $\phi 20$ Ру=16 бар с измер.ниппелями и присоединительными фитингами	типа MVT-R	003Z4082R	ЗАО "ТД Ридан"	шт	3		
8	Ручной балансировочный клапан $\phi 15$ Ру=16 бар с измер.ниппелями и присоединительными фитингами	типа MVT-R	003Z4041R	ЗАО "ТД Ридан"	шт	2		



В ПРОИЗВОДСТВО РАБОТ
ДАТА: 31.03.2026
№ ЗАДАЧИ: С-140

Инв.№ подл. Подпись и дата

В выделенной области представлена замененная (актуальная) версия. Содержание изменения см. в листе разрешения на внесение изменения

Изм	Кол.уч	Лист	№док	Подпись	Дата
1	-	Зам.		<i>[Signature]</i>	03.26

24-04-ОВ.3.С

Лист
15

1	2	3	4	5	6	7	8	9
9	Ручной балансировочный клапан $\phi 32$ Ру=16 бар с измер.ниппелями и присоединительными фитингами	типа MVT-R	003Z4084R	ЗАО "ТД Ридан"	шт	2		
10	Фильтр сетчатый латунный с пробкой $\phi 15$, Ру 25, Tmax=130°C	типа FVR-R	065B8235R	ЗАО "ТД Ридан"	шт	2		
11	Фильтр сетчатый латунный с пробкой $\phi 20$, Ру 25, Tmax=130°C	типа FVR-R	065B8236R	ЗАО "ТД Ридан"	шт	3		
12	Теплосчетчик ультразвуковой Ду=15 мм, Qном=1,5 м³/ч в комплекте с присоединительными деталями	тип РУТ-01	187F1963PR	ЗАО "ТД Ридан"	шт	6		
13	Термометр биметаллический показывающий. Диапазон измерений 0...160° С. Длина монтажной части 80мм.	ТБ-100-1-0...160-80-1,5		г.Санкт-Петербург ООО "МЕТЕР"	шт	10		
	- Защитная гильза				шт	10		
	- Закладная для термометра	ЗК4-1-87			шт	10		
14	Манометр избыточного давления показывающий. -0-10(6) ат. дел. 0,1 кгс/см²	ТМ 510		РОСМА	шт	20		
15	Отборное устройство давления (штуцер для манометра)	ЗК 14-2-1-98 уст.а			шт	26		
16	Опоры под узел управления двухярусные А14Б455.010-11	серия 3.903-13			шт	2		
17	Кран трехходовой под манометр с воздуховыпускным устройством $\phi 15$	11Б41п20		ОАО "ПАЗ"	шт	20		
18	Кран шаровой стальной стандартнопроходной под приварку $\phi 25$, Pv=16 Tmax=180°C	типа JiP-R Standard WW	065N9602R	ЗАО "ТД Ридан"	шт	1		
19	Ручной балансировочный клапан $\phi 25$ Ру=16 бар с измер.ниппелями и присоединительными фитингами	типа MVT-R	003Z4043R	ЗАО "ТД Ридан"	шт	1		
20	Трубы стальные электросварные $\phi 76 \times 3,0$	ГОСТ 10704-91			м	5,0		5,0 изолир.
	$\phi 57 \times 3,0$				м	5,0		5,0 изолир.
21	Трубопровод из водогазопроводных труб $\phi 15 \times 1,8$	ГОСТ 3262-75*			м	10,0		10,0 изолир.
	$\phi 20 \times 2,8$				м	15,0		15,0 изолир.
	$\phi 25 \times 3,2$				м	5,0		5,0 изолир.
22	Масляная покраска трубопроводов - под колер в 2 слоя	ГОСТ 8292-85			м²	3,89		
	- по грунту ГФ-021 в один слой	ГОСТ 25129-82			м²	3,89		
23	Изделия изоляционные из вспененного каучука Tube/SK K-FLEX ST 15x25	ТУ 2535-001-75218277-05		ООО «РОЛС К-ФЛЕКС»	м	20,0		
	Tube/SK K-FLEX ST 20x25				м	15,0		
	Tube/SK K-FLEX ST 25x25				м	5,0		
	Tube/SK K-FLEX ST 57x25				м	5,0		
	Tube/SK K-FLEX ST 76x25				м	5,0		
	Спецификация на распред.гребенку №5 систем отопления							
1	Кран шаровой стальной стандартнопроходной под приварку $\phi 32$, Pv=16 Tmax=180°C	типа JiP-R Standard WW	065N9603R	ЗАО "ТД Ридан"				
2	Шаровой полнопроходной кран латунный с внутренней резьбой $\phi 25$ Ру 40, Tmax=120°C	типа BVR-R	065B8209R	ЗАО "ТД Ридан"				
3	Кран полнопроходной шаровый муфтовый $\phi 15$ Ру=40 бар; tmax=120°C	типа BVR-R	065B8207R	"РИДАН"	шт	4		Спускники
4	Шаровой полнопроходной кран латунный с внутренней резьбой $\phi 25$ Ру 40, Tmax=120°C	типа BVR-R	065B8209R	ЗАО "ТД Ридан"	шт	2		Спускники
5	Фильтр сетчатый латунный с пробкой $\phi 25$, Ру 25, Tmax=130°C	типа FVR-R	065B8237R	ЗАО "ТД Ридан"	шт	2		
6	Теплосчетчик ультразвуковой Ду=15 мм, Qном=1,5 м³/ч в комплекте с присоединительными деталями	тип РУТ-01	187F1963PR	ЗАО "ТД Ридан"	шт	2		
7	Ручной балансировочный клапан $\phi 25$ Ру=16 бар с измер.ниппелями и присоединительными фитингами	типа MVT-R	003Z4043R	ЗАО "ТД Ридан"	шт	2		

В ПРОИЗВОДСТВО РАБОТ
 ДАТА: 31.03.2026
 № ЗАДАЧИ: С-140



Инв.№ подл. Подпись и дата

Взам. инв. №

В выделенной области представлена замененная (актуальная) версия. Содержание изменения см. в листе разрешения на внесение изменения

Изм	Кол.уч	Лист	№док	Подпись	Дата
1	-	Зам.		<i>[Подпись]</i>	03.26

24-04-ОВ.3.С

1	2	3	4	5	6	7	8	9
8	Термометр биметаллический показывающий. Диапазон измерений 0...160° С. Длина монтажной части 80мм. - Защитная гильза	ТБ-100-1-0...160-80-1,5		г.Санкт-Петербург ООО "МЕТЕР"	ШТ	4		
	- Закладная для термометра	ЗК4-1-87			ШТ	4		
9	Манометр избыточного давления показывающий. -0-10(6) ат. дел. 0,1 кгс/см ²	ТМ 510		РОСМА	ШТ	8		
10	Отборное устройство давления (штуцер для манометра)	ЗК 14-2-1-98 уст.а			ШТ	10		
11	Опоры под узел управления двухрусные А14Б455.010-11	серия 3.903-13			ШТ	2		
12	Кран трехходовой под манометр с воздуховыпускным устройством ϕ 15	11Б41п20		ОАО "ПАЗ"	ШТ	10		
13	Трубопровод из водогазопроводных труб ϕ 25x3,2	ГОСТ 3262-75*			М	10,0		10,0 изолир.
	ϕ 32x3,2				М	5,0		5,0 изолир.
	ϕ 40x3,5				М	5,0		5,0 изолир.
14	Масляная покраска трубопроводов - под колер в 2 слоя	ГОСТ 8292-85			М ²	1,92		
	- по грунту ГФ-021 в один слой	ГОСТ 25129-82			М ²	1,92		
15	Изделия изоляционные из вспененного каучука Tube/SK K-FLEX ST 40x25	ТУ 2535-001-75218277-05		ООО «РОЛС К-ФЛЕКС»	М	5,0		
	Tube/SK K-FLEX ST 32x25				М	5,0		
	Tube/SK K-FLEX ST 25x25				М	10,0		
	Спецификация на магистральные трубопроводы от ИТП до распред.гребенки №1 систем отоления							
1	Трубы стальные электросварные ϕ 133x4,0	ГОСТ 10704-91			М	50,0		
2	Масляная покраска трубопроводов - под колер в 2 слоя	ГОСТ 8292-85			М ²	20,88		
	- по грунту ГФ-021 в один слой	ГОСТ 25129-82			М ²	20,88		
3	Изделия изоляционные из вспененного каучука Tube/SK K-FLEX ST 133x25	ТУ 2535-001-75218277-05		ООО «РОЛС К-ФЛЕКС»	М	50,0		
4	Кран полнопроходной шаровый муфтовый ϕ 15 P _y =40 бар; t _{max} =120°С	типа BVR-R	065B8207R	"РИДАН"	ШТ	2		Воздушники
	Спецификация на магистральные трубопроводы от распред.гребенки №1 до распред.гребенки №2 систем отоления							
1	Трубы стальные электросварные ϕ 108x4,0	ГОСТ 10704-91			М	30,0		
2	Масляная покраска трубопроводов - под колер в 2 слоя	ГОСТ 8292-85			М ²	10,17		
	- по грунту ГФ-021 в один слой	ГОСТ 25129-82			М ²	10,17		
3	Изделия изоляционные из вспененного каучука Tube/SK K-FLEX ST 108x25	ТУ 2535-001-75218277-05		ООО «РОЛС К-ФЛЕКС»	М	30,0		
4	Кран полнопроходной шаровый муфтовый ϕ 15 P _y =40 бар; t _{max} =120°С	типа BVR-R	065B8207R	"РИДАН"	ШТ	2		Воздушники
	Спецификация на магистральные трубопроводы от распред.гребенки №2 до распред.гребенки №3 систем отоления							
1	Трубы стальные электросварные ϕ 76x3,0	ГОСТ 10704-91			М	55,0		
2	Масляная покраска трубопроводов - под колер в 2 слоя	ГОСТ 8292-85			М ²	13,13		
	- по грунту ГФ-021 в один слой	ГОСТ 25129-82			М ²	13,13		
3	Изделия изоляционные из вспененного каучука Tube/SK K-FLEX ST 76x25	ТУ 2535-001-75218277-05		ООО «РОЛС К-ФЛЕКС»	М	55,0		
4	Кран полнопроходной шаровый муфтовый ϕ 15 P _y =40 бар; t _{max} =120°С	типа BVR-R	065B8207R	"РИДАН"	ШТ	2		Воздушники



В ПРОИЗВОДСТВО
РАБОТ
ДАТА: 31.03.2026
№ ЗАДАЧИ: С-140

Инв.№ подл. Подпись и дата

Изм	Кол.уч	Лист	№док	Подпись	Дата
1	-	Нов.		<i>[Signature]</i>	03.26

24-04-ОВ.3.С

Лист
16_1

1	2	3	4	5	6	7	8	9
	Спецификация на магистральные трубопроводы от распред.гребенки №3 до распред.гребенки №4 систем отоления							
1	Трубы стальные электросварные φ57x3,0	ГОСТ 10704-91			м	35,0		
2	Масляная покраска трубопроводов - под колер в 2 слоя	ГОСТ 8292-85			м ²	6,26		
	- по грунту ГФ-021 в один слой	ГОСТ 25129-82			м ²	6,26		
3	Изделия изоляционные из вспененного каучука Tube/SK K-FLEX ST 57x25	ТУ 2535-001-75218277-05		ООО «РОЛС К-ФЛЕКС»	м	35,0		
4	Кран полнопроходной шаровый муфтовый φ15 P _y =40 бар; t _{max} =120°C	типа BVR-R	065B8207R	"РИДАН"	шт	2		Воздушники
	Спецификация на систему отопления "Магазин 2.22"							
1	Труба из поперечно-сшитого полиэтилена PE-Xa Uponor Comfort Pipe Plus серии S 3,2 φ16x2,2 P _y =10 бар; t _{max} =90°C	"Uponor"			м	15,0		
	Труба из поперечно-сшитого полиэтилена PE-Xa Uponor Comfort Pipe Plus серии S 3,2 φ20x2,8 P _y =10 бар; t _{max} =90°C	"Uponor"			м	15,0		
	Труба из поперечно-сшитого полиэтилена PE-Xa Uponor Comfort Pipe Plus серии S 3,2 φ25x3,5 P _y =10 бар; t _{max} =90°C	"Uponor"			м	15,0		
2	Защитный гофрированный кожух UPONOR 25/20 в комплекте с креплениями	"Uponor"			м	15,0		
	Защитный гофрированный кожух UPONOR 28/23 в комплекте с креплениями	"Uponor"			м	15,0		
	Защитный гофрированный кожух UPONOR 35/29 в комплекте с креплениями	"Uponor"			м	15,0		
3	Клапан терморегуляторный прямой никелированный φ15 с термостатическим элементом	типа TR-N			шт	5		
4	Н-образный узел для нижнего подключения приборов	LV-KB	003L0392R	"РИДАН"	шт	5		
5	Стальные панельные радиаторы высотой h=500 мм с нижним подключением с комплектом креплений в том числе:	Logatrend		"Buderus"				
	VK-Profil 22/500/1000				шт	2		
	VK-Profil 22/500/1400				шт	3		
6	Редукционная трубка Т-образная d15 для подключения отопительных приборов	20x15x16	4821	"SANEXT"	шт	2		
7	Трубка Т-образная d15 для подключения отопительных приборов	20x15x20	4820	"SANEXT"	шт	2		
8	Трубка Т-образная d15 для подключения отопительных приборов	25x15x25		"SANEXT"	шт	2		
9	Трубка Т-образная d15 для подключения отопительных приборов	16x15x16	4820	"SANEXT"	шт	2		
10	Трубка L-образная d15 для подключения отопительных приборов	16x15	4710	"SANEXT"	шт	2		
11	Редукционная трубка Т-образная d15 для подключения отопительных приборов	25x15x20		"SANEXT"	шт	2		
12	Монтажная (надвижная) гильза	16	4010	"SANEXT"	шт	8		
13	Монтажная (надвижная) гильза	20	4020	"SANEXT"	шт	8		
14	Монтажная (надвижная) гильза	25		"SANEXT"	шт	8		
15	Теплосчетчик ультразвуковой Ду=15 мм, Qном=1,5 м³/ч в комплекте с присоединительными деталями	тип РУТ-01	187F1964PR	"РИДАН"	шт	1		
	Воздушно-тепловые завесы "Магазин 2.22"							
1	Труба из поперечно-сшитого полиэтилена PE-Xa Uponor Comfort Pipe Plus серии S 3,2 φ16x2,2 P _y =10 бар; t _{max} =90°C	"Uponor"			м	20,0		
2	Защитный гофрированный кожух UPONOR 25/20 в комплекте с креплениями	"Uponor"			м	20,0		
3	Воздушно-тепловая завеса с пультом управления и узлом терморегулирования КЭВ-УТМ-4Н (1шт.)	КЭВ-29П2121W			шт	1		У7* (см.примеч.)
4	Теплосчетчик ультразвуковой Ду=15 мм, Qном=1,5 м³/ч в комплекте с присоединительными деталями	тип РУТ-01	187F1964PR	"РИДАН"	шт	1		



В ПРОИЗВОДСТВО РАБОТ
 ДАТА: 31.03.2026
 № ЗАДАЧИ: С-140

Инв.№ подл. Подпись и дата

Примечание:
1. Установки приточно-вытяжных систем и комплектные шкафы автоматики приобретаются арендаторами, собственниками встроенных помещений.

В выделенной области представлена замененная (актуальная) версия. Содержание изменения см. в листе разрешения на внесение изменения

Изм	Кол.уч	Лист	№док	Подпись	Дата
1	-	Зам.		<i>[Подпись]</i>	03.26

24-04-ОВ.3.С

1	2	3	4	5	6	7	8	9
	Спецификация на системы вентиляции "Магазин 2.22"							
1	Воздуховод из оцинкованной стали, плотный класс герметичности "В" 250x200(h) б=0,8 мм	ГОСТ 14918-80*			м	48,0		BE16
	Воздуховод из оцинкованной стали, плотный класс герметичности "В" 150x150 б=0,8 мм				м	50,0		BE17
2	Комплексная огнезащитная система для воздуховодов состав: - материал базальтовый огнезащитный рулонный фольгированный МБФ-7 б=7 мм в сочетании с мастикой жаростойкой	МБФ-7 ЕІ 30 ТУ 5769-001-70983814-2006 ТУ 5775-001-62338670-2010		ЗАО НПП "Альтернатива"	м ²	84,12		сертификат пож. безопасн. №СССБ.РУ.ОП47.В00373
3	Огнезащита для креплений воздуховодов "Вермит ОЗП-1"	ТУ 5767-001-51621407-04			кг	50,0		
4	Металл для крепления воздуховодов				кг	57,6		
5	Потолочный диффузор ДПУ-М 125			ЗАО "Арктика" Г. Москва	шт	5		
6	Воздуховод из тонколистовой оцинкованной стали, класс герметичности "А" 250x200(h) б=0,7 мм	ГОСТ 14918-80*			м	5,0		
	Спецификация на систему отопления "Магазин 2.19"							
1	Труба из поперечно-сшитого полиэтилена РЕ-Ха Uponor Comfort Pipe Plus серии S 3,2 φ16x2,2 P _y =10 бар; t _{max} =90°C	"Uponor"			м	15,0		
	Труба из поперечно-сшитого полиэтилена РЕ-Ха Uponor Comfort Pipe Plus серии S 3,2 φ20x2,8 P _y =10 бар; t _{max} =90°C	"Uponor"			м	10,0		
	Труба из поперечно-сшитого полиэтилена РЕ-Ха Uponor Comfort Pipe Plus серии S 3,2 φ25x3,5 P _y =10 бар; t _{max} =90°C	"Uponor"			м	40,0		
2	Защитный гофрированный кожух UPONOR 25/20 в комплекте с креплениями	"Uponor"			м	15,0		
	Защитный гофрированный кожух UPONOR 28/23 в комплекте с креплениями	"Uponor"			м	10,0		
	Защитный гофрированный кожух UPONOR 35/29 в комплекте с креплениями	"Uponor"			м	40,0		
3	Клапан терморегуляторный прямой никелированный φ15 с термостатическим элементом	типа TR-N			шт	4		
4	Н-образный узел для нижнего подключения приборов	LV-KB	003L0392R	"РИДАН"	шт	4		
5	Стальные панельные радиаторы высотой h=500 мм с нижним подключением с комплектом креплений в том числе:	Logatrend		"Buderus"				
	VK-Profil 22/500/1400				шт	1		
	VK-Profil 22/500/1600				шт	1		
	VK-Profil 22/500/1800				шт	2		
9	Редукционная трубка Т-образная d15 для подключения отопительных приборов	20x15x16	4821	"SANEXT"	шт	2		
10	Трубка Т-образная d15 для подключения отопительных приборов	25x15x25	4820	"SANEXT"	шт	2		
11	Редукционная трубка Т-образная d15 для подключения отопительных приборов	25x15x20		"SANEXT"	шт			
12	Трубка L-образная d15 для подключения отопительных приборов	16x15	4710	"SANEXT"	шт			
13	Монтажная (надвижная) гильза	16	4010	"SANEXT"	шт			
14	Монтажная (надвижная) гильза	20	4020	"SANEXT"	шт	4		
15	Монтажная (надвижная) гильза	25		"SANEXT"	шт	4		
16	Теплосчетчик ультразвуковой Ду=15 мм, Qном=1,5 м³/ч в комплекте с присоединительными деталями	тип РУТ-01	187F1964PR	"РИДАН"	шт	1		



В ПРОИЗВОДСТВО РАБОТ
 ДАТА: 31.03.2026
 № ЗАДАЧИ: С-140

В выделенной области представлена замененная (актуальная) версия. Содержание изменения см. в листе разрешения на внесение изменения

Изм	Кол.уч	Лист	№док	Подпись	Дата
1	-	Зам.		<i>[Signature]</i>	03.26

24-04-ОВ.3.С

Лист

18

Инв.№ подл. Подпись и дата

Взам. инв. №

1	2	3	4	5	6	7	8	9
	Воздушно-тепловые завесы "Магазин 2.19"							
1	Труба из поперечно-сшитого полиэтилена РЕ-Ха Uponor Comfort Pipe Plus серии S 3,2 ϕ 16x2,2 P _y =10 бар; t _{max} =90°C	"Uponor"			м	26,0		
2	Защитный гофрированный кожух UPONOR 25/20 в комплекте с креплениями	"Uponor"			м	26,0		
3	Воздушно-тепловая завеса с пультом управления и узлом терморегулирования КЭВ-УТМ-4Н (1шт.)	КЭВ-29П2121W			шт	1		У8* (см.примеч.)
4	Теплосчетчик ультразвуковой Ду=15 мм, Qном=1,5 м³/ч в комплекте с присоединительными деталями	тип РУТ-01	187F1964PR	"РИДАН"	шт	1		
	Спецификация на системы вентиляции "Магазин 2.19"							
1	Воздуховод из оцинкованной стали, плотный класс герметичности "В" 300x200(н) б=0,8 мм	ГОСТ 14918-80*			м	48,0		BE15
	Воздуховод из оцинкованной стали, плотный класс герметичности "В" 150x150 б=0,8 мм				м	50,0		BE16
2	Комплексная огнезащитная система для воздуховодов состав: - материал базальтовый огнезащитный рулонный фольгированный МБФ-7 б=7 мм в сочетании с мастикой жаростойкой	МБФ-7 EI 30 ТУ 5769-001-70983814-2006 ТУ 5775-001-62338670-2010		ЗАО НПП "Альтернатива"	м²	84,12		сертификат пож. безопас. №СССБ.RU.ОП47.В00373
3	Огнезащита для креплений воздуховодов "Вермит ОЗП-1"	ТУ 5767-001-51621407-04			кг	50,0		
4	Металл для крепления воздуховодов				кг	57,6		
5	Потолочный диффузор ДПУ-М 125			ЗАО "Арктика" г. Москва	шт	2		
6	Потолочный диффузор ДПУ-М 160			ЗАО "Арктика" г. Москва	шт	3		
7	Воздуховод из тонколистовой оцинкованной стали, класс герметичности "А" 300x200(н) б=0,7 мм	ГОСТ 14918-80*			м	5,0		
	Спецификация на систему отопления "Магазин 2.18"							
1	Труба из поперечно-сшитого полиэтилена РЕ-Ха Uponor Comfort Pipe Plus серии S 3,2 ϕ 16x2,2 P _y =10 бар; t _{max} =90°C	"Uponor"			м	35,0		
2	Защитный гофрированный кожух UPONOR 25/20 в комплекте с креплениями	"Uponor"			м	35,0		
3	Изделия изоляционные из вспененного полиэтилена Energoflex Super Protect-K 22/13				м	5,0		
4	Клапан терморегуляторный прямой никелированный ϕ 15 с термостатическим элементом	типа TR-N			шт	2		
5	Н-образный узел для нижнего подключения приборов	LV-KB	003L0392R	"РИДАН"	шт	2		
6	Стальные панельные радиаторы высотой h=500 мм с нижним подключением с комплектом креплений в том числе:	Logatrend		"Buderus"				
	VK-Profil 22/500/1400				шт	1		
	VK-Profil 22/500/1600				шт	1		
7	Трубка Т-образная d15 для подключения отопительных приборов	16x15x16	4820	"SANEXT"				
	Трубка L-образная d15 для подключения отопительных приборов	16x15	4710	"SANEXT"				
8	Монтажная (надвижная) гильза	16	4010	"SANEXT"	шт	4		
9	Теплосчетчик ультразвуковой Ду=15 мм, Qном=1,5 м³/ч в комплекте с присоединительными деталями	тип РУТ-01	187F1964PR	"РИДАН"	шт	1		



В ПРОИЗВОДСТВО РАБОТ
 ДАТА: 31.03.2026
 № ЗАДАЧИ: С-140

Инв.№ подл. Подпись и дата

Примечание:
 1. Установки приточно-вытяжных систем и комплектные шкафы автоматики приобретаются арендаторами, собственниками встроенных помещений.

В выделенной области представлена замененная (актуальная) версия. Содержание изменения см. в листе разрешения на внесение изменения

Изм	Кол.уч	Лист	№док	Подпись	Дата	Лист
1	-	Зам.		<i>[Signature]</i>	03.26	19

24-04-ОВ.3.С

1	2	3	4	5	6	7	8	9
	Воздушно-тепловые завесы "Магазин 2.18"							
1	Труба из поперечно-сшитого полиэтилена РЕ-Ха Uponor Comfort Pipe Plus серии S 3,2 ϕ 16x2,2 P _y =10 бар; t _{max} =90°C	"Uponor"			м	26,0		
2	Защитный гофрированный кожух UPONOR 25/20 в комплекте с креплениями	"Uponor"			м	26,0		
3	Воздушно-тепловая завеса с пультом управления и узлом терморегулирования КЭВ-УТМ-4Н (1шт.)	КЭВ-29П2121W			шт	1		У9* (см.примеч.)
4	Теплосчетчик ультразвуковой Ду=15 мм, Qном=1,5 м³/ч в комплекте с присоединительными деталями	тип РУТ-01	187F1964PR	"РИДАН"	шт	1		
	Спецификация на системы вентиляции "Магазин 2.18"							
1	Воздуховод из оцинкованной стали, плотный класс герметичности "В" 250x200(h) б=0,8 мм	ГОСТ 14918-80*			м	48,0		BE13
	Воздуховод из оцинкованной стали, плотный класс герметичности "В" 150x150 б=0,8 мм				м	50,0		BE14
2	Комплексная огнезащитная система для воздуховодов состав: - материал базальтовый огнезащитный рулонный фольгированный МБФ-7 б=7 мм в сочетании с мастикой жаростойкой	МБФ-7 EI 30 ТУ 5769-001-70983814-2006 ТУ 5775-001-62338670-2010		ЗАО НПП "Альтернатива"	м²	84,12		сертификат пож. безопас. №СССБ.RU.ОП47.В00373
3	Огнезащита для креплений воздуховодов "Вермит ОЗП-1"	ТУ 5767-001-51621407-04			кг	50,0		
4	Металл для крепления воздуховодов				кг	57,6		
5	Потолочный диффузор ДПУ-М 125			ЗАО "Арктика" г. Москва	шт	5		
6	Воздуховод из тонколистовой оцинкованной стали, класс герметичности "А" 250x200(h) б=0,7 мм	ГОСТ 14918-80*			м	5,0		
	Спецификация на систему отопления "Магазин 2.16"							
1	Труба из поперечно-сшитого полиэтилена РЕ-Ха Uponor Comfort Pipe Plus серии S 3,2 ϕ 16x2,2 P _y =10 бар; t _{max} =90°C	"Uponor"			м	35,0		
2	Защитный гофрированный кожух UPONOR 25/20 в комплекте с креплениями	"Uponor"			м	35,0		
3	Изделия изоляционные из вспененного полиэтилена Energoflex Super Protect-K 22/13				м	5,0		
4	Клапан терморегуляторный прямой никелированный ϕ 15 с термостатическим элементом	типа TR-N			шт	2		
5	Н-образный узел для нижнего подключения приборов	LV-KB	003L0392R	"РИДАН"	шт	2		
6	Стальные панельные радиаторы высотой h=500 мм с нижним подключением с комплектом креплений в том числе:	Logatrend		"Buderus"				
	VK-Profil 22/500/1400				шт	1		
	VK-Profil 22/500/1600				шт	1		
7	Трубка Т-образная d15 для подключения отопительных приборов	16x15x16	4820	"SANEXT"	шт	2		
	Трубка L-образная d15 для подключения отопительных приборов	16x15	4710	"SANEXT"	шт	2		
8	Монтажная (надвижная) гильза	16	4010	"SANEXT"	шт	4		
9	Теплосчетчик ультразвуковой Ду=15 мм, Qном=1,5 м³/ч в комплекте с присоединительными деталями	тип РУТ-01	187F1964PR	"РИДАН"	шт	1		
	Воздушно-тепловые завесы "Магазин 2.16"							
1	Труба из поперечно-сшитого полиэтилена РЕ-Ха Uponor Comfort Pipe Plus серии S 3,2 ϕ 16x2,2 P _y =10 бар; t _{max} =90°C	"Uponor"			м	30,0		
2	Защитный гофрированный кожух UPONOR 25/20 в комплекте с креплениями	"Uponor"			м	30,0		



В ПРОИЗВОДСТВО РАБОТ
 ДАТА: 31.03.2026
 № ЗАДАЧИ: С-140

Примечание:
 1. Установки приточно-вытяжных систем и комплектные шкафы автоматики приобретаются арендаторами, собственниками встроенных помещений.

В выделенной области представлена замененная (актуальная) версия. Содержание изменения см. в листе разрешения на внесение изменения

Изм	Кол.уч	Лист	№док	Подпись	Дата	Лист
1	-	Зам.		<i>[Signature]</i>	03.26	20

24-04-ОВ.3.С

Инв.№ подл. Подпись и дата

Взам. инв. №

1	2	3	4	5	6	7	8	9
3	Воздушно-тепловая завеса с пультом управления и узлом терморегулирования КЭВ-УТМ-4Н (1шт.)	КЭВ-29П2121W			шт	1		У10* (см.примеч.)
4	Теплосчетчик ультразвуковой Ду=15 мм, Qном=1,5 м³/ч в комплекте с присоединительными деталями	тип РУТ-01	187F1964PR	"РИДАН"	шт	1		
Спецификация на системы вентиляции "Магазин 2.16"								
1	Воздуховод из оцинкованной стали, плотный класс герметичности "В" 200x150(h) б=0,8 мм	ГОСТ 14918-80*			м	53,0		BE18
	Воздуховод из оцинкованной стали, плотный класс герметичности "В" 150x150 б=0,8 мм				м	56,0		BE18
2	Комплексная огнезащитная система для воздуховодов состав: - материал базальтовый огнезащитный рулонный фольгированный МБФ-7 б=7 мм в сочетании с мастикой жаростойкой	МБФ-7 Е1 30 ТУ 5769-001-70983814-2006 ТУ 5775-001-62338670-2010		ЗАО НПП "Альтернатива"	м²	86,16		сертификат пож. безопас. №СССБ.RU.ОП47.В00373
3	Огнезащита для креплений воздуховодов "Вермит ОЗП-1"	ТУ 5767-001-51621407-04			кг	50,0		
4	Металл для крепления воздуховодов				кг	57,6		
5	Потолочный диффузор ДПУ-М 125			ЗАО "Арктика" г. Москва	шт	4		
6	Воздуховод из тонколистовой оцинкованной стали, класс герметичности "А" 200x150(h) б=0,7 мм	ГОСТ 14918-80*			м	5,0		
Спецификация на систему отопления "Магазин 2.14"								
1	Труба из поперечно-сшитого полиэтилена РЕ-Ха Uponor Comfort Pipe Plus серии S 3,2 φ16x2,2 P _y =10 бар; t _{max} =90°C	"Uponor"			м	40,0		
2	Защитный гофрированный кожух UPONOR 25/20 в комплекте с креплениями	"Uponor"			м	40,0		
3	Изделия изоляционные из вспененного полиэтилена Energoflex Super Protect-K 22/13				м	5,0		
4	Клапан терморегуляторный прямой никелированный φ15 с термостатическим элементом	типа TR-N			шт	2		
5	Н-образный узел для нижнего подключения приборов	LV-KB	003L0392R	"РИДАН"	шт	2		
6	Стальные панельные радиаторы высотой h=500 мм с нижним подключением с комплектом креплений в том числе:	Logatrend		"Buderus"				
	VK-Profil 22/500/1200				шт	1		
	VK-Profil 22/500/1400				шт	1		
7	Трубка Т-образная d15 для подключения отопительных приборов	16x15x16	4820	"SANEXT"	шт	2		
	Трубка L-образная d15 для подключения отопительных приборов	16x15	4710	"SANEXT"	шт	2		
8	Монтажная (надвижная) гильза	16	4010	"SANEXT"	шт	4		
9	Теплосчетчик ультразвуковой Ду=15 мм, Qном=1,5 м³/ч в комплекте с присоединительными деталями	тип РУТ-01	187F1964PR	"РИДАН"	шт	1		
Воздушно-тепловые завесы "Магазин 2.14"								
1	Труба из поперечно-сшитого полиэтилена РЕ-Ха Uponor Comfort Pipe Plus серии S 3,2 φ16x2,2 P _y =10 бар; t _{max} =90°C	"Uponor"			м	45,0		
2	Защитный гофрированный кожух UPONOR 25/20 в комплекте с креплениями	"Uponor"			м	45,0		
3	Воздушно-тепловая завеса с пультом управления и узлом терморегулирования КЭВ-УТМ-4Н (1шт.)	КЭВ-29П2121W			шт	1		У11* (см.примеч.)
4	Теплосчетчик ультразвуковой Ду=15 мм, Qном=1,5 м³/ч в комплекте с присоединительными деталями	тип РУТ-01	187F1964PR	"РИДАН"	шт	1		



В ПРОИЗВОДСТВО РАБОТ
ДАТА: 31.03.2026
№ ЗАДАЧИ: С-140

Инв.№ подл. Подпись и дата

Примечание:

1. Установки приточно-вытяжных систем и комплектные шкафы автоматики приобретаются арендаторами, собственниками встроенных помещений.

В выделенной области представлена замененная (актуальная) версия. Содержание изменения см. в листе разрешения на внесение изменения

Изм	Кол.уч	Лист	№док	Подпись	Дата
1	-	Зам.		<i>[Подпись]</i>	03.26

24-04-ОВ.3.С

Лист
21

1	2	3	4	5	6	7	8	9
	Спецификация на системы вентиляции "Магазин 2.14"							
1	Воздуховод из оцинкованной стали, плотный класс герметичности "В" 150x150 б=0,8 мм	ГОСТ 14918-80*			м	48,0		BE11
	Воздуховод из оцинкованной стали, плотный класс герметичности "В" 150x150 б=0,8 мм				м	50,0		BE11
2	Комплексная огнезащитная система для воздуховодов состав: - материал базальтовый огнезащитный рулонный фольгированный МБФ-7 б=7 мм в сочетании с мастикой жаростойкой	МБФ-7 EI 30 ТУ 5769-001-70983814-2006 ТУ 5775-001-62338670-2010		ЗАО НПП "Альтернатива"	м ²	82,14		сертификат пож. безопасн. №СССПБ.RU.ОП47.В00373
3	Огнезащита для креплений воздуховодов "Вермит ОЗП-1"	ТУ 5767-001-51621407-04			кг	50,0		
4	Металл для крепления воздуховодов				кг	57,6		
5	Потолочный диффузор ДПУ-М 125			ЗАО "Арктика" г. Москва	шт	4		
6	Воздуховод из тонколистовой оцинкованной стали, класс герметичности "А" 150x150 б=0,7 мм	ГОСТ 14918-80*			м	1,0		
	Спецификация на систему отопления "Магазин 2.21"							
1	Труба из поперечно-сшитого полиэтилена РЕ-Ха Uponor Comfort Pipe Plus серии S 3,2 φ16x2,2 P _y =10 бар; t _{max} =90°C	"Uponor"			м	32,0		
2	Защитный гофрированный кожух UPONOR 25/20 в комплекте с креплениями	"Uponor"			м	32,0		
3	Изделия изоляционные из вспененного полиэтилена Energoflex Super Protect-K 22/13				м	5,0		
4	Клапан терморегуляторный прямой никелированный φ15 с термостатическим элементом	типа TR-N			шт	2		
5	Н-образный узел для нижнего подключения приборов	LV-KB	003L0392R	"РИДАН"	шт	2		
6	Стальные панельные радиаторы высотой h=500 мм с нижним подключением с комплектом креплений в том числе:	Logatrend		"Buderus"				
	VK-Profil 22/500/1000				шт	1		
	VK-Profil 22/500/1400				шт	1		
7	Трубка Т-образная d15 для подключения отопительных приборов	16x15x16	4820	"SANEXT"	шт	2		
	Трубка L-образная d15 для подключения отопительных приборов	16x15	4710	"SANEXT"	шт	2		
8	Монтажная (надвижная) гильза	16	4010	"SANEXT"	шт	4		
9	Теплосчетчик ультразвуковой Ду=15 мм, Q _{ном} =1,5 м ³ /ч в комплекте с присоединительными деталями	тип РУТ-01	187F1964PR	"РИДАН"	шт	1		
	Воздушно-тепловые завесы "Магазин 2.21"							
1	Труба из поперечно-сшитого полиэтилена РЕ-Ха Uponor Comfort Pipe Plus серии S 3,2 φ16x2,2 P _y =10 бар; t _{max} =90°C	"Uponor"			м	25,0		
2	Защитный гофрированный кожух UPONOR 25/20 в комплекте с креплениями	"Uponor"						
3	Воздушно-тепловая завеса с пультом управления и узлом терморегулирования КЭВ-УТМ-4Н (1шт.)	КЭВ-29П2121W						
4	Теплосчетчик ультразвуковой Ду=15 мм, Q _{ном} =1,5 м ³ /ч в комплекте с присоединительными деталями	тип РУТ-01	187F1964PR	"РИДАН"	шт	1		
	Спецификация на системы вентиляции "Магазин 2.21"							
1	Воздуховод из оцинкованной стали, плотный класс герметичности "В" 150x150 б=0,8 мм	ГОСТ 14918-80*			м	48,0		BE8



В ПРОИЗВОДСТВО
РАБОТ
ДАТА: 31.03.2026
№ ЗАДАЧИ: С-140

Примечание:

1. Установки приточно-вытяжных систем и комплектные шкафы автоматики приобретаются арендаторами, собственниками встроенных помещений.

В выделенной области представлена замененная (актуальная) версия. Содержание изменения см. в листе разрешения на внесение изменения

Изм	Кол.уч	Лист	№док	Подпись	Дата
1	-	Зам.		<i>Лев</i>	03.26

24-04-ОВ.3.С

Лист

22

Инв.№ подл. Подпись и дата

Взам. инв. №

1	2	3	4	5	6	7	8	9
	Воздуховод из оцинкованной стали, плотный класс герметичности "В" 150x150 б=0,8 мм				м	50,0		BE9
2	Комплексная огнезащитная система для воздуховодов состав: - материал базальтовый огнезащитный рулонный фольгированный МБФ-7 б=7 мм в сочетании с мастикой жаростойкой	МБФ-7 ЕІ 30 ТУ 5769-001-70983814-2006 ТУ 5775-001-62338670-2010		ЗАО НПП "Альтернатива"	м ²	82,14		сертификат пож. безопасн. №СССБ.РУ.ОП47.В00373
3	Огнезащита для креплений воздуховодов "Вермит ОЗП-1"	ТУ 5767-001-51621407-04			кг	50,0		
4	Металл для крепления воздуховодов				кг	57,6		
5	Потолочный диффузор ДПУ-М 125			ЗАО "Арктика" г. Москва	шт	4		
6	Воздуховод из тонколистовой оцинкованной стали, класс герметичности "А" 150x150 б=0,7 мм	ГОСТ 14918-80*			м	1,0		
<u>Спецификация на систему отопления "Магазин 2.23"</u>								
1	Труба из поперечно-сшитого полиэтилена РЕ-Ха Uponor Comfort Pipe Plus серии S 3,2 φ16x2,2 P _y =10 бар; t _{max} =90°C	"Uponor"			м	35,0		
2	Защитный гофрированный кожух UPONOR 25/20 в комплекте с креплениями	"Uponor"			м	35,0		
3	Изделия изоляционные из вспененного полиэтилена Energoflex Super Protect-K 22/13				м	5,0		
4	Клапан терморегуляторный прямой никелированный φ15 с термостатическим элементом	типа TR-N			шт	2		
5	Н-образный узел для нижнего подключения приборов	LV-KB	003L0392R	"РИДАН"	шт	2		
6	Стальные панельные радиаторы высотой h=500 мм с нижним подключением с комплектом креплений в том числе:	Logatrend		"Buderus"				
	VK-Profil 22/500/1400				шт	1		
	VK-Profil 22/500/1600				шт	1		
7	Трубка Т-образная d15 для подключения отопительных приборов	16x15x16	4820	"SANEXT"	шт	2		
	Трубка L-образная d15 для подключения отопительных приборов	16x15	4710	"SANEXT"	шт	2		
8	Монтажная (надвижная) гильза	16	4010	"SANEXT"	шт	4		
9	Теплосчетчик ультразвуковой Ду=15 мм, Q _{ном} =1,5 м ³ /ч в комплекте с присоединительными деталями	тип РУТ-01	187F1964PR	"РИДАН"	шт	1		
<u>Воздушно-тепловые завесы "Магазин 2.23"</u>								
1	Труба из поперечно-сшитого полиэтилена РЕ-Ха Uponor Comfort Pipe Plus серии S 3,2 φ16x2,2 P _y =10 бар; t _{max} =90°C	"Uponor"			м	20,0		
2	Защитный гофрированный кожух UPONOR 25/20 в комплекте с креплениями	"Uponor"			м	20,0		
3	Воздушно-тепловая завеса с пультом управления и узлом терморегулирования КЭВ-УТМ-4Н (1шт.)	КЭВ-29П2121W			шт	1		
4	Теплосчетчик ультразвуковой Ду=15 мм, Q _{ном} =1,5 м ³ /ч в комплекте с присоединительными деталями	тип РУТ-01	187F1964PR	"РИДАН"				
<u>Спецификация на системы вентиляции "Магазин 2.23"</u>								
1	Воздуховод из оцинкованной стали, плотный класс герметичности "В" 150x200(h) б=0,8 мм	ГОСТ 14918-80*			м	48,0		BE8
	Воздуховод из оцинкованной стали, плотный класс герметичности "В" 150x150 б=0,8 мм				м	50,0		BE8
2	Комплексная огнезащитная система для воздуховодов состав: - материал базальтовый огнезащитный рулонный фольгированный МБФ-7 б=7 мм в сочетании с мастикой жаростойкой	МБФ-7 ЕІ 30 ТУ 5769-001-70983814-2006 ТУ 5775-001-62338670-2010		ЗАО НПП "Альтернатива"	м ²	82,16		сертификат пож. безопасн. №СССБ.РУ.ОП47.В00373



В ПРОИЗВОДСТВО РАБОТ
ДАТА: 31.03.2026
№ ЗАДАЧИ: С-140

Примечание:
1. Установки приточно-вытяжных систем и комплектные шкафы автоматики приобретаются арендаторами, собственниками встроенных помещений.

В выделенной области представлена замененная (актуальная) версия. Содержание изменения см. в листе разрешения на внесение изменения

Изм	Кол.уч	Лист	№док	Подпись	Дата
1	-	Зам.		<i>[Signature]</i>	03.26

24-04-ОВ.3.С

Инв.№ подл., Подпись и дата, Взам. инв. №

1	2	3	4	5	6	7	8	9
3	Огнезащита для креплений воздуховодов "Вермит ОЗП-1"	ТУ 5767-001-51621407-04			кг	50,0		
4	Металл для крепления воздуховодов				кг	57,6		
5	Потолочный диффузор ДПУ-М 125			ЗАО "Арктика" г. Москва	шт	4		
6	Воздуховод из тонколистовой оцинкованной стали, класс герметичности "А" 150x200(н) б=0,7 мм	ГОСТ 14918-80*			м	5,0		
<u>Спецификация на систему отопления "Магазин 2.24"</u>								
1	Трубопровод из водогазопроводных труб $\phi 15 \times 1,8$	ГОСТ 3262-75*			м	30,0		30,0 изолир.
2	Масляная покраска трубопроводов - под колер в 2 слоя	ГОСТ 8292-85			м ²	1,41		
	- по грунту ГФ-021 в один слой	ГОСТ 25129-82			м ²	1,41		
3	Изделия изоляционные из вспененного каучука Tube/SK K-FLEX ST 18x25	ТУ 2535-001-75218277-05		ООО «РОЛС К-ФЛЕКС»	м	30,0		
4	Труба из поперечно-сшитого полиэтилена PE-Xa Uponor Comfort Pipe Plus серии S 3,2 $\phi 16 \times 2,2$ P _y =10 бар; t _{max} =90°C	"Uponor"			м	15,0		
2	Защитный гофрированный кожух UPONOR 25/20 в комплекте с креплениями	"Uponor"			м	15,0		
3	Клапан терморегуляторный прямой никелированный $\phi 15$ с термостатическим элементом	типа TR-N			шт	2		
4	Н-образный узел для нижнего подключения приборов	LV-KB	003L0392R	"РИДАН"	шт	2		
5	Стальные панельные радиаторы высотой h=500 мм с нижним подключением с комплектом креплений в том числе: VK-Profil 22/500/1200	Logatrend		"Buderus"	шт	1		
	VK-Profil 22/500/1400				шт	1		
6	Трубка Т-образная d15 для подключения отопительных приборов	16x15x16	4820	"SANEXT"	шт	2		
	Трубка L-образная d15 для подключения отопительных приборов	16x15	4710	"SANEXT"	шт	2		
7	Монтажная (надвижная) гильза	16	4010	"SANEXT"	шт	4		
<u>Воздушно-тепловые завесы "Магазин 2.24"</u>								
1	Труба из поперечно-сшитого полиэтилена PE-Xa Uponor Comfort Pipe Plus серии S 3,2 $\phi 16 \times 2,2$ P _y =10 бар; t _{max} =90°C	"Uponor"			м	26,0		
2	Защитный гофрированный кожух UPONOR 25/20 в комплекте с креплениями	"Uponor"			шт	26,0		
3	Воздушно-тепловая завеса с пультом управления и узлом терморегулирования КЭВ-УТМ-4Н (1шт.)	КЭВ-29П2121W						
<u>Спецификация на системы вентиляции "Магазин 2.24"</u>								
1	Воздуховод из оцинкованной стали, плотный класс герметичности "В" 200x150(н) б=0,8 мм	ГОСТ 14918-80*						
	Воздуховод из оцинкованной стали, плотный класс герметичности "В" 100x150 б=0,8 мм				м	50,0		BE6
2	Комплексная огнезащитная система для воздуховодов состав: - материал базальтовый огнезащитный рулонный фольгированный МБФ-7 б=7 мм в сочетании с мастикой жаростойкой	МБФ-7 Е1 30 ТУ 5769-001-70983814-2006 ТУ 5775-001-62338670-2010		ЗАО НПП "Альтернатива"	м ²	80,12		сертификат пож. безопас. №ССПБ.RU.0П47.В00373
3	Огнезащита для креплений воздуховодов "Вермит ОЗП-1"	ТУ 5767-001-51621407-04			кг	50,0		



В ПРОИЗВОДСТВО РАБОТ
ДАТА: 31.03.2026
№ ЗАДАЧИ: С-140

Примечание:
1. Установки приточно-вытяжных систем и комплектные шкафы автоматики приобретаются арендаторами, собственниками встроенных помещений.

В выделенной области представлена замененная (актуальная) версия. Содержание изменения см. в листе разрешения на внесение изменения

Изм	Кол.уч	Лист	№док	Подпись	Дата
1	-	Зам.		<i>Лев</i>	03.26

24-04-ОВ.3.С

1	2	3	4	5	6	7	8	9
4	Металл для крепления воздуховодов				кг	57,6		
5	Потолочный диффузор ДПУ-М 125			ЗАО "Арктика" г. Москва	шт	3		
6	Решетка вентиляционная регулируемая AMP-K 150x150			ЗАО "АРКТИКА"	шт	1		
7	Воздуховод из тонколистовой оцинкованной стали, класс герметичности "А" 200x150(н) б=0,7 мм	ГОСТ 14918-80*			м	5,0		
	Спецификация на систему отопления "Магазин 2.26"							
1	Трубопровод из водогазопроводных труб $\phi 15 \times 1,8$	ГОСТ 3262-75*			м	12,0		12,0 изолир.
2	Масляная покраска трубопроводов - под колер в 2 слоя	ГОСТ 8292-85			м ²	0,57		
	- по грунту ГФ-021 в один слой	ГОСТ 25129-82			м ²	0,57		
3	Изделия изоляционные из вспененного каучука Tube/SK K-FLEX ST 18x25	ТУ 2535-001-75218277-05		ООО «РОЛС К-ФЛЕКС»	м	12,0		
4	Труба из поперечно-сшитого полиэтилена PE-Ха Uponor Comfort Pipe Plus серии S 3,2 $\phi 16 \times 2,2$ P _y =10 бар; t _{max} =90°C	"Uponor"			м	10,0		
	Труба из поперечно-сшитого полиэтилена PE-Ха Uponor Comfort Pipe Plus серии S 3,2 $\phi 20 \times 2,8$ P _y =10 бар; t _{max} =90°C				м	15,0		
2	Защитный гофрированный кожух UPONOR 25/20 в комплекте с креплениями	"Uponor"			м	10,0		
	Защитный гофрированный кожух UPONOR 28/23 в комплекте с креплениями				м	15,0		
3	Клапан терморегуляторный прямой никелированный $\phi 15$ с термостатическим элементом	типа TR-N			шт	3		
4	Н-образный узел для нижнего подключения приборов	LV-KB	003L0392R	"РИДАН"	шт	3		
5	Стальные панельные радиаторы высотой h=500 мм с нижним подключением с комплектом креплений в том числе:	Logatrend		"Buderus"				
	VK-Profil 22/500/1200				шт	2		
	VK-Profil 22/500/1000				шт	1		
6	Редукционная трубка Т-образная d15 для подключения отопительных приборов	20x15x16	4821	"SANEXT"	шт	2		
7	Трубка Т-образная d15 для подключения отопительных приборов	16x15x16	4820	"SANEXT"	шт	2		
	Трубка L-образная d15 для подключения отопительных приборов	16x15	4710	"SANEXT"	шт	2		
8	Монтажная (надвижная) гильза	16	4010	"SANEXT"	шт	6		
9	Монтажная (надвижная) гильза	20	4020	"SANEXT"	шт	2		
	Воздушно-тепловые завесы "Магазин 2.26"							
1	Трубопровод из водогазопроводных труб $\phi 15 \times 1,8$	ГОСТ 3262-75*			м	22,0		
2	Масляная покраска трубопроводов - под колер в 2 слоя	ГОСТ 8292-85			м ²	1,14		
	- по грунту ГФ-021 в один слой	ГОСТ 25129-82			м ²	1,14		
3	Изделия изоляционные из вспененного каучука Tube/SK K-FLEX ST 18x25	ТУ 2535-001-75218277-05		ООО «РОЛС К-ФЛЕКС»	м	22,0		
4	Труба из поперечно-сшитого полиэтилена PE-Ха Uponor Comfort Pipe Plus серии S 3,2 $\phi 16 \times 2,2$ P _y =10 бар; t _{max} =90°C	"Uponor"			м	7,0		
5	Защитный гофрированный кожух UPONOR 25/20 в комплекте с креплениями	"Uponor"			м	7,0		
6	Воздушно-тепловая завеса с пультом управления и узлом терморегулирования КЭВ-УТМ-4Н (1шт.)	КЭВ-29П2121W			шт	1		У15* (см.примеч.)



В ПРОИЗВОДСТВО РАБОТ
 М 22,0
 ДАТА: 31.03.2026
 № ЗАДАЧИ: С-140

Примечание:
 1. Установки приточно-вытяжных систем и комплектные шкафы автоматики приобретаются арендаторами, собственниками встроенных помещений.

В выделенной области представлена замененная (актуальная) версия. Содержание изменения см. в листе разрешения на внесение изменения

Изм	Кол.уч	Лист	№док	Подпись	Дата
1	-	Зам.		<i>[Signature]</i>	03.26

24-04-ОВ.3.С

Инв.№ подл. Подпись и дата
 Взам. инв. №

1	2	3	4	5	6	7	8	9
	Спецификация на системы вентиляции "Магазин 2.26"							
1	Воздуховод из оцинкованной стали, плотный класс герметичности "В" 200x200 б=0,8 мм	ГОСТ 14918-80*			м	48,0		ВЕЗ
	Воздуховод из оцинкованной стали, плотный класс герметичности "В" 100x150 б=0,8 мм				м	50,0		ВЕЗ
2	Комплексная огнезащитная система для воздуховодов состав: - материал базальтовый огнезащитный рулонный фольгированный МБФ-7 б=7 мм в сочетании с мастикой жаростойкой	МБФ-7 Е1 30 ТУ 5769-001-70983814-2006 ТУ 5775-001-62338670-2010		ЗАО НПП "Альтернатива"	м ²	80,12		сертификат пож. безопасн. №СССПБ.RU.ОП47.В00373
3	Огнезащита для креплений воздуховодов "Вермит ОЗП-1"	ТУ 5767-001-51621407-04			кг	50,0		
4	Металл для крепления воздуховодов				кг	57,6		
5	Потолочный диффузор ДПУ-М 125			ЗАО "Арктика" Г. Москва	шт	5		
6	Воздуховод из тонколистовой оцинкованной стали, класс герметичности "А" 200x200 б=0,7 мм	ГОСТ 14918-80*			м	5,0		
	Спецификация на систему отопления "Магазин 2.31"							
1	Трубопровод из водогазопроводных труб $\phi 15 \times 1,8$	ГОСТ 3262-75*			м	6,0		6,0 изолир.
2	Масляная покраска трубопроводов - под колер в 2 слоя	ГОСТ 8292-85			м ²	0,29		
	- по грунту ГФ-021 в один слой	ГОСТ 25129-82			м ²	0,29		
3	Изделия изоляционные из вспененного каучука	ТУ 2535-001-75218277-05		ООО «РОЛС К-ФЛЕКС»				
	Tube/SK K-FLEX ST 18x25				м	6,0		
4	Труба из поперечно-сшитого полиэтилена РЕ-Ха Uponor Comfort Pipe Plus серии S 3,2 $\phi 16 \times 2,2$ P _y =10 бар; t _{max} =90°C	"Uponor"			м	22,0		
2	Защитный гофрированный кожух UPONOR 25/20 в комплекте с креплениями	"Uponor"			м	22,0		
3	Клапан терморегуляторный прямой никелированный $\phi 15$ с термостатическим элементом	типа TR-N			шт	2		
4	Н-образный узел для нижнего подключения приборов	LV-KB	003L0392R	"РИДАН"	шт	2		
5	Стальные панельные радиаторы высотой h=500 мм с нижним подключением с комплектом креплений в том числе:	Logatrend		"Buderus"				
	VK-Profil 22/500/1200				шт	1		
	VK-Profil 22/500/1600				шт	1		
6	Трубка Т-образная d15 для подключения отопительных приборов	16x15x16	4820	"SANEXT"	шт	2		
	Трубка L-образная d15 для подключения отопительных приборов	16x15	4710	"SANEXT"	шт	2		
7	Монтажная (надвижная) гильза	16	4010	"SANEXT"	шт	4		
	Воздушно-тепловые завесы "Магазин 2.31"							
1	Трубопровод из водогазопроводных труб $\phi 15 \times 1,8$	ГОСТ 3262-75*			м	8,0		8,0 изолир.
2	Масляная покраска трубопроводов - под колер в 2 слоя	ГОСТ 8292-85			м ²	0,38		
	- по грунту ГФ-021 в один слой	ГОСТ 25129-82			м ²	0,38		
3	Изделия изоляционные из вспененного каучука Tube/SK K-FLEX ST 18x25	ТУ 2535-001-75218277-05		ООО «РОЛС К-ФЛЕКС»	м	8,0		

В ПРОИЗВОДСТВО РАБОТ
 ДАТА: 31.03.2026
 № ЗАДАЧИ: С-140



Инв.№ подл. Подпись и дата

Взам. инв. №

Изм	Кол.уч	Лист	№ док	Подпись	Дата

24-04-ОВ.3.С

1	2	3	4	5	6	7	8	9
4	Труба из поперечно-сшитого полиэтилена PE-Xa Uponor Comfort Pipe Plus серии S 3,2 ϕ 16x2,2 P _y =10 бар; t _{max} =90°C	"Uponor"			м	10,0		
5	Защитный гофрированный кожух UPONOR 25/20 в комплекте с креплениями	"Uponor"			м	10,0		
6	Воздушно-тепловая завеса с пультом управления и узлом терморегулирования КЭВ-УТМ-4Н (1шт.)	КЭВ-29П2121W			шт	1		У4* (см.примеч.)
Спецификация на системы вентиляции "Магазин 2.31"								
1	Воздуховод из оцинкованной стали, плотный класс герметичности "В" 200x250(h) б=0,8 мм	ГОСТ 14918-80*			м	48,0		BE4
	Воздуховод из оцинкованной стали, плотный класс герметичности "В" 100x150 б=0,8 мм				м	50,0		BE4
2	Комплексная огнезащитная система для воздуховодов состав: - материал базальтовый огнезащитный рулонный фольгированный МБФ-7 б=7 мм в сочетании с мастикой жаростойкой	МБФ-7 EI 30 ТУ 5769-001-70983814-2006 ТУ 5775-001-62338670-2010		ЗАО НПП "Альтернатива"	м ²	80,12		сертификат пож. безопас. №СССРБ.RU.ОП47.В00373
3	Огнезащита для креплений воздуховодов "Вермит ОЗП-1"	ТУ 5767-001-51621407-04			кг	50,0		
4	Металл для крепления воздуховодов				кг	57,6		
5	Потолочный диффузор ДПУ-М 125			ЗАО "Арктика" г. Москва	шт	4		
6	Решетка вентиляционная регулируемая AMP-K 150x150			ЗАО "АРКТИКА"	шт	1		
7	Воздуховод из тонколистовой оцинкованной стали, класс герметичности "А" 200x150(h) б=0,7 мм	ГОСТ 14918-80*			м	5,0		
Спецификация на систему отопления "Магазин 2.32"								
1	Труба из поперечно-сшитого полиэтилена PE-Xa Uponor Comfort Pipe Plus серии S 3,2 ϕ 16x2,2 P _y =10 бар; t _{max} =90°C	"Uponor"			м	20,0		
	Труба из поперечно-сшитого полиэтилена PE-Xa Uponor Comfort Pipe Plus серии S 3,2 ϕ 20x2,8 P _y =10 бар; t _{max} =90°C				м	15,0		
2	Защитный гофрированный кожух UPONOR 25/20 в комплекте с креплениями	"Uponor"			м	20,0		
	Защитный гофрированный кожух UPONOR 28/23 в комплекте с креплениями				м	50,0		
3	Клапан терморегуляторный прямой никелированный ϕ 15 с термостатическим элементом	типа TR-N			шт	3		
4	Н-образный узел для нижнего подключения приборов	LV-KB	003L0392R	"РИДАН"	шт	3		
5	Стальные панельные радиаторы высотой h=500 мм с нижним подключением с комплектом креплений в том числе:	Logatrend		"Buderus"				
	VK-Profil 22/500/1200				шт	1		
	VK-Profil 22/500/1400				шт	2		
6	Редукционная трубка Т-образная d15 для подключения отопительных приборов	20x15x16	4821	"SANEXT"	шт	2		
7	Трубка Т-образная d15 для подключения отопительных приборов	16x15x16	4820	"SANEXT"	шт	2		
	Трубка L-образная d15 для подключения отопительных приборов	16x15	4710	"SANEXT"	шт	2		
8	Монтажная (надвижная) гильза	16	4010	"SANEXT"	шт	6		
9	Монтажная (надвижная) гильза	20	4020	"SANEXT"	шт	2		
10	Теплосчетчик ультразвуковой Ду=15 мм, Q _{ном} =1,5 м ³ /ч в комплекте с присоединительными деталями	тип РУТ-01	187F1964PR	"РИДАН"	шт	1		

В ПРОИЗВОДСТВО РАБОТ
 ДАТА: 31.03.2026
 № ЗАДАЧИ: С-140



Примечание:
 1. Установки приточно-вытяжных систем и комплектные шкафы автоматики приобретаются арендаторами, собственниками встроенных помещений.

В выделенной области представлена замененная (актуальная) версия. Содержание изменения см. в листе разрешения на внесение изменения

Изм	Кол.уч	Лист	№док	Подпись	Дата
1	-	Зам.		<i>[Signature]</i>	03.26

24-04-ОВ.3.С

Инв.№ подл. Подпись и дата. Взам. инв. №

1	2	3	4	5	6	7	8	9
	Воздушно-тепловые завесы "Магазин 2.32"							
1	Трубопровод из водогазопроводных труб $\phi 15 \times 1,8$	ГОСТ 3262-75*			м	7,0		7,0 изолир.
2	Масляная покраска трубопроводов - под колер в 2 слоя	ГОСТ 8292-85			м ²	0,38		
	- по грунту ГФ-021 в один слой	ГОСТ 25129-82			м ²	0,38		
3	Изделия изоляционные из вспененного каучука Tube/SK K-FLEX ST 18x25	ТУ 2535-001-75218277-05		ООО «РОЛС К-ФЛЕКС»	м	7,0		
4	Труба из поперечно-сшитого полиэтилена PE-Xa Uponor Comfort Pipe Plus серии S 3,2 $\phi 16 \times 2,2$ P _y =10 бар; t _{max} =90°C	"Uponor"			м	10,0		
5	Защитный гофрированный кожух UPONOR 25/20 в комплекте с креплениями	"Uponor"			м	10,0		
6	Воздушно-тепловая завеса с пультом управления и узлом терморегулирования КЭВ-УТМ-4Н (1шт.)	КЭВ-29П2121W			шт	1		У5* (см.примеч.)
	Спецификация на системы вентиляции "Магазин 2.32"							
1	Воздуховод из оцинкованной стали, плотный класс герметичности "В" 200x250(h) б=0,8 мм	ГОСТ 14918-80*			м	48,0		BE4
	Воздуховод из оцинкованной стали, плотный класс герметичности "В" 150x100(h) б=0,8 мм				м	50,0		BE5
2	Комплексная огнезащитная система для воздуховодов состав: - материал базальтовый огнезащитный рулонный фольгированный МБФ-7 б=7 мм в сочетании с мастикой жаростойкой	МБФ-7 EI 30 ТУ 5769-001-70983814-2006 ТУ 5775-001-62338670-2010		ЗАО НПП "Альтернатива"	м ²	80,12		сертификат пож. безопасн. №СССПБ.RU.0П47.В00373
3	Огнезащита для креплений воздуховодов "Вермит ОЗП-1"	ТУ 5767-001-51621407-04			кг	50,0		
4	Металл для крепления воздуховодов				кг	57,6		
5	Потолочный диффузор ДПУ-М 125			ЗАО "Арктика" г. Москва	шт	5		
6	Воздуховод из тонколистовой оцинкованной стали, класс герметичности "А" 250x200(h) б=0,7 мм	ГОСТ 14918-80*			м	5,0		
	Спецификация на систему отопления "Магазин 2.34"							
1	Трубопровод из водогазопроводных труб $\phi 15 \times 1,8$	ГОСТ 3262-75*			м	7,0		7,0 изолир.
2	Масляная покраска трубопроводов - под колер в 2 слоя	ГОСТ 8292-85			м ²	0,38		
	- по грунту ГФ-021 в один слой	ГОСТ 25129-82			м ²	0,38		
3	Изделия изоляционные из вспененного каучука Tube/SK K-FLEX ST 18x25	ТУ 2535-001-75218277-05		ООО «РОЛС К-ФЛЕКС»	м	7,0		
4	Труба из поперечно-сшитого полиэтилена PE-Xa Uponor Comfort Pipe Plus серии S 3,2 $\phi 16 \times 2,2$ P _y =10 бар; t _{max} =90°C	"Uponor"			м	15,0		
	Труба из поперечно-сшитого полиэтилена PE-Xa Uponor Comfort Pipe Plus серии S 3,2 $\phi 20 \times 2,8$ P _y =10 бар; t _{max} =90°C				м	8,0		
5	Защитный гофрированный кожух UPONOR 25/20 в комплекте с креплениями	"Uponor"			м	15,0		
	Защитный гофрированный кожух UPONOR 28/23 в комплекте с креплениями				м	8,0		
6	Клапан терморегуляторный прямой никелированный $\phi 15$ с термостатическим элементом	типа TR-N						
7	Н-образный узел для нижнего подключения приборов	LV-KB	003L0392R	"РИДАН"	шт	2		
8	Стальные панельные радиаторы высотой h=500 мм с нижним подключением с комплектом креплений в том числе:	Logatrend		"Buderus"				
	VK-Profil 22/500/1400				шт	1		
	VK-Profil 22/500/1800				шт	1		



В ПРОИЗВОДСТВО РАБОТ
ДАТА: 31.03.2026
№ ЗАДАЧИ: С-140

Примечание:
1. Установки приточно-вытяжных систем и комплектные шкафы автоматики приобретаются арендаторами, собственниками встроенных помещений.

В выделенной области представлена замененная (актуальная) версия. Содержание изменения см. в листе разрешения на внесение изменения

Изм	Кол.уч	Лист	№док	Подпись	Дата
1	-	Зам.		<i>[Подпись]</i>	03.26

24-04-ОВ.3.С

Инв.№ подл. Подпись и дата
Взам. инв. №

1	2	3	4	5	6	7	8	9
6	Редукционная трубка Т-образная d15 для подключения отопительных приборов	20x15x16	4821	"SANEXT"	ШТ	2		
7	Трубка L-образная d15 для подключения отопительных приборов	16x15	4710	"SANEXT"	ШТ	2		
8	Монтажная (надвижная) гильза	16	4010	"SANEXT"	ШТ	4		
9	Монтажная (надвижная) гильза	20	4020	"SANEXT"	ШТ	2		
<u>Воздушно-тепловые завесы "Магазин 2.34"</u>								
1	Трубопровод из водогазопроводных труб $\phi 15 \times 1,8$	ГОСТ 3262-75*			М	15,0		15,0 изолир.
2	Масляная покраска трубопроводов - под колер в 2 слоя	ГОСТ 8292-85			м ²	0,76		
	- по грунту ГФ-021 в один слой	ГОСТ 25129-82			м ²	0,76		
3	Изделия изоляционные из вспененного каучука Tube/SK K-FLEX ST 18x25	ТУ 2535-001-75218277-05		ООО «РОЛС К-ФЛЕКС»	М	15,0		
4	Труба из поперечно-сшитого полиэтилена РЕ-Ха Uponor Comfort Pipe Plus серии S 3,2 $\phi 16 \times 2,2$ P _y =10 бар; t _{max} =90°C	"Uponor"			М	12,0		
5	Защитный гофрированный кожух UPONOR 25/20 в комплекте с креплениями	"Uponor"			М	12,0		
6	Воздушно-тепловая завеса с пультом управления и узлом терморегулирования КЭВ-УТМ-4Н (1шт.)	КЭВ-29П2121W			ШТ	1		УЗ* (см.примеч.)
<u>Спецификация на системы вентиляции "Магазин 2.34"</u>								
1	Воздуховод из оцинкованной стали, плотный класс герметичности "В" 150x200(h) б=0,8 мм	ГОСТ 14918-80*			М	15,0		BE2
	Воздуховод из оцинкованной стали, плотный класс герметичности "В" 150x150 б=0,8 мм				М	15,0		BE2
2	Комплексная огнезащитная система для воздуховодов состав: - материал базальтовый огнезащитный рулонный фольгированный МБФ-7 б=7 мм в сочетании с мастикой жаростойкой	МБФ-7 EI 30 ТУ 5769-001-70983814-2006 ТУ 5775-001-62338670-2010		ЗАО НПП "Альтернатива"	м ²	26,7		сертификат пож. безопас. №СССПБ.RU.ОП47.В00373
3	Огнезащита для креплений воздуховодов "Вермит ОЗП-1"	ТУ 5767-001-51621407-04			КГ	50,0		
4	Металл для крепления воздуховодов				КГ	19,2		
5	Потолочный диффузор ДПУ-М 125			ЗАО "Арктика" г. Москва	ШТ	4		
6	Воздуховод из тонколистовой оцинкованной стали, класс герметичности "А" 150x200(h) б=0,7 мм	ГОСТ 14918-80*			М	2,0		
<u>Спецификация на систему отопления "Магазин 2.29"</u>								
1	Трубопровод из водогазопроводных труб $\phi 15 \times 1,8$	ГОСТ 3262-75*			М	15,0		
2	Масляная покраска трубопроводов - под колер в 2 слоя	ГОСТ 8292-85			м ²	0,76		
	- по грунту ГФ-021 в один слой	ГОСТ 25129-82			м ²	0,76		
3	Изделия изоляционные из вспененного каучука Tube/SK K-FLEX ST 18x25	ТУ 2535-001-75218277-05		ООО «РОЛС К-ФЛЕКС»	М	10,0		
4	Труба из поперечно-сшитого полиэтилена РЕ-Ха Uponor Comfort Pipe Plus серии S 3,2 $\phi 16 \times 2,2$ P _y =10 бар; t _{max} =90°C	"Uponor"			М	15,0		
	Труба из поперечно-сшитого полиэтилена РЕ-Ха Uponor Comfort Pipe Plus серии S 3,2 $\phi 20 \times 2,8$ P _y =10 бар; t _{max} =90°C				М	15,0		
5	Защитный гофрированный кожух UPONOR 25/20 в комплекте с креплениями	"Uponor"			М	15,0		



В ПРОИЗВОДСТВО РАБОТ
 М 19,0
ДАТА: 31.03.2026
 № ЗАДАЧИ: С-140

Инв.№ подл. Подпись и дата

Примечание:

1. Установки приточно-вытяжных систем и комплектные шкафы автоматики приобретаются арендаторами, собственниками встроенных помещений.

В выделенной области представлена замененная (актуальная) версия. Содержание изменения см. в листе разрешения на внесение изменения

Изм	Кол.уч	Лист	№ док	Подпись	Дата
1	-	Зам.		<i>Сид</i>	03.26

24-04-ОВ.3.С

Лист

29

1	2	3	4	5	6	7	8	9
	Защитный гофрированный кожух UPONOR 28/23 в комплекте с креплениями				м	15,0		
3	Клапан терморегуляторный прямой никелированный $\phi 15$ с термостатическим элементом	типа TR-N			шт	2		
4	H-образный узел для нижнего подключения приборов	LV-KB	003L0392R	"РИДАН"	шт	2		
5	Стальные панельные радиаторы высотой $h=500$ мм с нижним подключением с комплектом креплений в том числе:	Logatrend		"Buderus"				
	VK-Profil 22/500/1400				шт	1		
	VK-Profil 22/500/1800				шт	1		
6	Редукционная трубка T-образная $d15$ для подключения отопительных приборов	20x15x16	4821	"SANEXT"	шт	2		
7	Трубка L-образная $d15$ для подключения отопительных приборов	16x15	4710	"SANEXT"	шт	2		
8	Монтажная (надвижная) гильза	16	4010	"SANEXT"	шт	4		
9	Монтажная (надвижная) гильза	20	4020	"SANEXT"	шт	2		
	<u>Воздушно-тепловые завесы "Магазин 2.29"</u>							
1	Трубопровод из водогазопроводных труб $\phi 15 \times 1,8$	ГОСТ 3262-75*			м	25,0		25,0 изолир.
2	Масляная покраска трубопроводов - под колер в 2 слоя	ГОСТ 8292-85			м ²	1,18		
	- по грунту ГФ-021 в один слой	ГОСТ 25129-82			м ²	1,18		
3	Изделия изоляционные из вспененного каучука Tube/SK K-FLEX ST 18x25	ТУ 2535-001-75218277-05		ООО «РОЛС К-ФЛЕКС»	м	25,0		
4	Труба из поперечно-сшитого полиэтилена PE-Xa Uronor Comfort Pipe Plus серии S 3,2 $\phi 16 \times 2,2$ $P_y=10$ бар; $t_{max}=90^\circ C$	"Uronor"			м	12,0		
5	Защитный гофрированный кожух UPONOR 25/20 в комплекте с креплениями	"Uronor"			м	12,0		
6	Воздушно-тепловая завеса с пультом управления и узлом терморегулирования КЭВ-УТМ-4Н (1шт.)	КЭВ-29П2121W			шт	1		У16* (см.примеч.)
	<u>Спецификация на системы вентиляции "Магазин 2.29"</u>							
1	Воздуховод из оцинкованной стали, плотный класс герметичности "В" 150x200(h) $b=0,8$ мм	ГОСТ 14918-80*			м	15,0		BE2
	Воздуховод из оцинкованной стали, плотный класс герметичности "В" 150x150 $b=0,8$ мм				м	15,0		
2	Комплексная огнезащитная система для воздуховодов состав: - материал базальтовый огнезащитный рулонный фольгированный МБФ-7 $b=7$ мм в сочетании с мастикой жаростойкой	МБФ-7 EI 30 ТУ 5769-001-70983814-2006 ТУ 5775-001-62338670-2010		ЗАО НПП "Альтернатива"	м ²	26,7		
3	Огнезащита для креплений воздуховодов "Вермит ОЗП-1"	ТУ 5767-001-51621407-04				50,0		
4	Металл для крепления воздуховодов							
5	Потолочный диффузор ДПУ-М 125			ЗАО "Арктика" г. Москва				
6	Воздуховод из тонколистовой оцинкованной стали, класс герметичности "А" 150x200(h) $b=0,7$ мм	ГОСТ 14918-80*			м	2,0		
	<u>Спецификация на систему отопления "Магазин 2.25"</u>							
1	Трубопровод из водогазопроводных труб $\phi 15 \times 1,8$	ГОСТ 3262-75*			м	15,0		15,0 изолир.



В ПРОИЗВОДСТВО
КГ РАБОТ
50,0
ДАТА: 31.03.2026
№ ЗАДАЧИ: С-140

Примечание:

1. Установки приточно-вытяжных систем и комплектные шкафы автоматики приобретаются арендаторами, собственниками встроенных помещений.

В выделенной области представлена замененная (актуальная) версия. Содержание изменения см. в листе разрешения на внесение изменения

Изм	Кол.уч	Лист	№док	Подпись	Дата
1	-	Зам.		<i>[Подпись]</i>	03.26

24-04-ОВ.3.С

Лист
30

Инв.№ подл. Подпись и дата
Взам. инв. №

1	2	3	4	5	6	7	8	9
2	Масляная покраска трубопроводов - под колер в 2 слоя	ГОСТ 8292-85			м ²	0,71		
	- по грунту ГФ-021 в один слой	ГОСТ 25129-82			м ²	0,71		
3	Изделия изоляционные из вспененного каучука Tube/SK K-FLEX ST 18x25	ТУ 2535-001-75218277-05		ООО «РОЛС К-ФЛЕКС»	м	15,0		
4	Труба из поперечно-сшитого полиэтилена PE-Xa Uponor Comfort Pipe Plus серии S 3,2 ϕ 16x2,2 P _y =10 бар; t _{max} =90°C	"Uponor"			м	20,0		
5	Защитный гофрированный кожух UPONOR 25/20 в комплекте с креплениями	"Uponor"			м	20,0		
6	Клапан терморегуляторный прямой никелированный ϕ 15 с термостатическим элементом	типа TR-N			шт	2		
7	H-образный узел для нижнего подключения приборов	LV-KB	003L0392R	"РИДАН"	шт	2		
8	Стальные панельные радиаторы высотой h=500 мм с нижним подключением с комплектом креплений в том числе:	Logatrend		"Buderus"				
	VK-Profil 22/500/1400				шт	1		
	VK-Profil 22/500/1200				шт	1		
9	Трубка T-образная d15 для подключения отопительных приборов	16x15x16	4820	"SANEXT"	шт	2		
	Трубка L-образная d15 для подключения отопительных приборов	16x15	4710	"SANEXT"	шт	2		
10	Монтажная (надвижная) гильза	16	4010	"SANEXT"	шт	4		
	<u>Воздушно-тепловые завесы "Магазин 2.25"</u>							
1	Трубопровод из водогазопроводных труб ϕ 15x1,8	ГОСТ 3262-75*			м	5,0		5,0 изолир.
2	Масляная покраска трубопроводов - под колер в 2 слоя	ГОСТ 8292-85			м ²	0,24		
	- по грунту ГФ-021 в один слой	ГОСТ 25129-82			м ²	0,24		
3	Изделия изоляционные из вспененного каучука Tube/SK K-FLEX ST 18x25	ТУ 2535-001-75218277-05		ООО «РОЛС К-ФЛЕКС»	м	5,0		
4	Труба из поперечно-сшитого полиэтилена PE-Xa Uponor Comfort Pipe Plus серии S 3,2 ϕ 16x2,2 P _y =10 бар; t _{max} =90°C	"Uponor"			м	15,0		
5	Защитный гофрированный кожух UPONOR 25/20 в комплекте с креплениями	"Uponor"			м	15,0		
6	Воздушно-тепловая завеса с пультом управления и узлом терморегулирования КЭВ-УТМ-4Н (1шт.)	КЭВ-29П2121W			шт	1		У2* (см.примеч.)
	<u>Спецификация на системы вентиляции "Магазин 2.25"</u>							
1	Воздуховод из оцинкованной стали, плотный класс герметичности "B" 150x200(h) б=0,8 мм	ГОСТ 14918-80*			м	5,0		
	Воздуховод из оцинкованной стали, плотный класс герметичности "B" 150x150 б=0,8 мм				м	5,0		
2	Комплексная огнезащитная система для воздуховодов состав: - материал базальтовый огнезащитный рулонный фольгиро- ванный МБФ-7 б=7 мм в сочетании с мастикой жаростойкой	МБФ-7 EI 30 ТУ 5769-001-70983814-2006 ТУ 5775-001-62338670-2010		ЗАО НПП "Альтернатива"				
3	Огнезащита для креплений воздуховодов "Вермит ОЗП-1"	ТУ 5767-001-51621407-04			кг	16,7		
4	Металл для крепления воздуховодов				кг	6,4		
5	Потолочный диффузор ДПУ-М 125			ЗАО "Арктика" г. Москва	шт	4		
6	Воздуховод из тонколистовой оцинкованной стали, класс герметичности "А" 150x200(h) б=0,7 мм	ГОСТ 14918-80*			м	2,0		



В ПРОИЗВОДСТВО
РАБОТ
ДАТА: 31.03.2026
№ ЗАДАЧИ: С-140

Инв.№ подл. Подпись и дата. Взам. инв. №

Примечание:
1. Установки приточно-вытяжных систем и комплектные шкафы
автоматики приобретаются арендаторами, собственниками встроенных помещений.

В выделенной области представлена замененная (актуальная) версия.
Содержание изменения см. в листе разрешения на внесение изменения

Изм	Кол.уч	Лист	№док	Подпись	Дата	Лист
1	-	Зам.		<i>[Подпись]</i>	03.26	31

24-04-ОВ.3.С

1	2	3	4	5	6	7	8	9
Спецификация на систему отопления "Магазин 2.27"								
1	Трубопровод из водогазопроводных труб $\phi 15 \times 1,8$	ГОСТ 3262-75*			м	15,0		15,0 изолир.
2	Масляная покраска трубопроводов - под колер в 2 слоя	ГОСТ 8292-85			м ²	0,71		
	- по грунту ГФ-021 в один слой	ГОСТ 25129-82			м ²	0,71		
3	Изделия изоляционные из вспененного каучука Tube/SK K-FLEX ST 18x25	ТУ 2535-001-75218277-05		ООО «РОЛС К-ФЛЕКС»	м	15,0		
4	Труба из поперечно-сшитого полиэтилена PE-Xa Uponor Comfort Pipe Plus серии S 3,2 $\phi 16 \times 2,2$ P _y =10 бар; t _{max} =90°C	"Uponor"			м	15,0		
	Труба из поперечно-сшитого полиэтилена PE-Xa Uponor Comfort Pipe Plus серии S 3,2 $\phi 20 \times 2,8$ P _y =10 бар; t _{max} =90°C				м	20,0		
5	Защитный гофрированный кожух UPONOR 25/20 в комплекте с креплениями	"Uponor"			м	15,0		
	Защитный гофрированный кожух UPONOR 28/23 в комплекте с креплениями				м	20,0		
6	Клапан терморегуляторный прямой никелированный $\phi 15$ с термостатическим элементом	типа TR-N			шт	4		
7	H-образный узел для нижнего подключения приборов	LV-KB	003L0392R	"РИДАН"	шт	4		
8	Стальные панельные радиаторы высотой h=500 мм с нижним подключением с комплектом креплений в том числе: VK-Profil 22/500/1400	Logatrend		"Buderus"	шт	4		
9	Редукционная трубка T-образная d15 для подключения отопительных приборов	20x15x16	4821	"SANEXT"	шт	2		
10	Трубка T-образная d15 для подключения отопительных приборов	20x15x20	4822	"SANEXT"	шт	2		
11	Трубка T-образная d15 для подключения отопительных приборов	16x15x16	4820	"SANEXT"	шт	2		
	Трубка L-образная d15 для подключения отопительных приборов	16x15	4710	"SANEXT"	шт	2		
12	Монтажная (надвижная) гильза	16	4010	"SANEXT"	шт	8		
13	Монтажная (надвижная) гильза	20	4020	"SANEXT"	шт	6		
Воздушно-тепловые завесы "Магазин 2.27"								
1	Трубопровод из водогазопроводных труб $\phi 15 \times 1,8$	ГОСТ 3262-75*			м	10,0		10,0 изолир.
2	Масляная покраска трубопроводов - под колер в 2 слоя	ГОСТ 8292-85			м ²	0,48		
	- по грунту ГФ-021 в один слой	ГОСТ 25129-82			м ²	0,48		
3	Изделия изоляционные из вспененного каучука Tube/SK K-FLEX ST 18x25	ТУ 2535-001-75218277-05		ООО «РОЛС К-ФЛЕКС»	м	10,0		
4	Труба из поперечно-сшитого полиэтилена PE-Xa Uponor Comfort Pipe Plus серии S 3,2 $\phi 16 \times 2,2$ P _y =10 бар; t _{max} =90°C	"Uponor"			м	25,0		
5	Защитный гофрированный кожух UPONOR 25/20 в комплекте с креплениями	"Uponor"			шт	10,0		
6	Воздушно-тепловая завеса с пультом управления и узлом терморегулирования КЭВ-УТМ-4Н (1шт.)	КЭВ-29П2121W			шт	1,0		
Спецификация на системы вентиляции "Магазин 2.27"								
1	Воздуховод из оцинкованной стали, плотный класс герметичности "B" 250x200(h) б=0,8 мм	ГОСТ 14918-80*			м	5,0		BE2
	Воздуховод из оцинкованной стали, плотный класс герметичности "B" 150x150 б=0,8 мм				м	5,0		BE1

В ПРОИЗВОДСТВО РАБОТ
ДАТА: 31.03.2026
№ ЗАДАЧИ: С-140



Примечание:
1. Установки приточно-вытяжных систем и комплектные шкафы автоматики приобретаются арендаторами, собственниками встроенных помещений.

В выделенной области представлена замененная (актуальная) версия. Содержание изменения см. в листе разрешения на внесение изменения

Изм	Кол.уч	Лист	№ док	Подпись	Дата	Лист
1	-	Зам.		<i>[Signature]</i>	03.26	32

24-04-ОВ.3.С

Инв.№ подл. Подпись и дата

Взам. инв. №

1	2	3	4	5	6	7	8	9
2	Комплексная огнезащитная система для воздуховодов состав: - материал базальтовый огнезащитный рулонный фольгированный МБФ-7 б=7 мм в сочетании с мастикой жаростойкой	МБФ-7 EI 30 ТУ 5769-001-70983814-2006 ТУ 5775-001-62338670-2010		ЗАО НПП "Альтернатива"	м ²	8,9		сертификат пож. безопас. №СССПБ.RU.ОП47.В00373
3	Огнезащита для креплений воздуховодов "Вермит ОЗП-1"	ТУ 5767-001-51621407-04			кг	16,7		
4	Металл для крепления воздуховодов				кг	6,4		
5	Потолочный диффузор ДПУ-М 125			ЗАО "Арктика" г. Москва	шт	5		
6	Воздуховод из тонколистовой оцинкованной стали, класс герметичности "А" 250x200(н) б=0,7 мм	ГОСТ 14918-80*			м	2,0		
<u>Спецификация на систему отопления "Магазин 2.28"</u>								
1	Трубопровод из водогазопроводных труб $\phi 20 \times 2,8$	ГОСТ 3262-75*			м	30,0		30,0 изолир.
2	Масляная покраска трубопроводов - под колер в 2 слоя	ГОСТ 8292-85			м ²	1,88		
	- по грунту ГФ-021 в один слой	ГОСТ 25129-82			м ²	1,88		
3	Изделия изоляционные из вспененного каучука Tube/SK K-FLEX ST 18x25	ТУ 2535-001-75218277-05		ООО «РОЛС К-ФЛЕКС»	м	30,0		
4	Труба из поперечно-сшитого полиэтилена РЕ-Ха Uponor Comfort Pipe Plus серии S 3,2 $\phi 16 \times 2,2$ P _y =10 бар; t _{max} =90°C	"Uponor"			м	7,0		
	Труба из поперечно-сшитого полиэтилена РЕ-Ха Uponor Comfort Pipe Plus серии S 3,2 $\phi 20 \times 2,8$ P _y =10 бар; t _{max} =90°C	"Uponor"			м	15,0		
	Труба из поперечно-сшитого полиэтилена РЕ-Ха Uponor Comfort Pipe Plus серии S 3,2 $\phi 25 \times 3,5$ P _y =10 бар; t _{max} =90°C	"Uponor"			м	20,0		
2	Защитный гофрированный кожух UPONOR 25/20 в комплекте с креплениями	"Uponor"			м	7,0		
	Защитный гофрированный кожух UPONOR 28/23 в комплекте с креплениями	"Uponor"			м	15,0		
	Защитный гофрированный кожух UPONOR 35/29 в комплекте с креплениями	"Uponor"			м	20,0		
3	Клапан терморегуляторный прямой никелированный $\phi 15$ с термостатическим элементом	типа TR-N			шт	5		
4	Н-образный узел для нижнего подключения приборов	LV-KB	003L0392R	"РИДАН"	шт	5		
5	Стальные панельные радиаторы высотой h=500 мм с нижним подключением с комплектом креплений в том числе: VK-Profil 22/500/1400	Logatrend		"Buderus"	шт	5		
6	Редукционная трубка Т-образная d15 для подключения отопительных приборов	20x15x16	4821	"SANEXT"	шт	2		
7	Трубка Т-образная d15 для подключения отопительных приборов	20x15x20	4820	"SANEXT"	шт	2		
	Редукционная трубка Т-образная d15 для подключения отопительных приборов	25x15x20		"SANEXT"	шт	2		
	Трубка Т-образная d15 для подключения отопительных приборов	25x15x25		"SANEXT"	шт	2		
8	Трубка Т-образная d15 для подключения отопительных приборов	16x15x16	4820	"SANEXT"	шт	2		
9	Трубка L-образная d15 для подключения отопительных приборов	16x15	4710	"SANEXT"	шт	2		
10	Монтажная (надвижная) гильза	16	4010	"SANEXT"	шт	8		
11	Монтажная (надвижная) гильза	20	4020	"SANEXT"	шт	8		
12	Монтажная (надвижная) гильза	25		"SANEXT"	шт	8		



В ПРОИЗВОДСТВО
РАБОТ
ДАТА: 31.03.2026
№ ЗАДАЧИ: С-140

Инв.№ подл. Подпись и дата

Взам. инв. №

В выделенной области представлена замененная (актуальная) версия.
Содержание изменения см. в листе разрешения на внесение изменения

Изм	Кол.уч	Лист	№ док	Подпись	Дата	Лист
1	-	Зам.		<i>[Signature]</i>	03.26	33

24-04-ОВ.3.С

1	2	3	4	5	6	7	8	9
	Воздушно-тепловые завесы "Магазин 2.28"							
1	Трубопровод из водогазопроводных труб $\phi 15 \times 1,8$	ГОСТ 3262-75*			м	30,0		30,0 изолир.
2	Масляная покраска трубопроводов - под колер в 2 слоя	ГОСТ 8292-85			м ²	1,88		
	- по грунту ГФ-021 в один слой	ГОСТ 25129-82			м ²	1,88		
3	Изделия изоляционные из вспененного каучука Tube/SK K-FLEX ST 18x25	ТУ 2535-001-75218277-05		ООО «РОЛС К-ФЛЕКС»	м	30,0		
4	Труба из поперечно-сшитого полиэтилена PE-Xa Uponor Comfort Pipe Plus серии S 3,2 $\phi 16 \times 2,2$ P _y =10 бар; t _{max} =90°C	"Uponor"			м	15,0		
5	Защитный гофрированный кожух UPONOR 25/20 в комплекте с креплениями	"Uponor"			м	15,0		
6	Воздушно-тепловая завеса с пультом управления и узлом терморегулирования КЭВ-УТМ-4Н (1шт.)	КЭВ-29П2121W			шт	1		У18* (см.примеч.)
	Спецификация на системы вентиляции "Магазин 2.28"							
1	Воздуховод из оцинкованной стали, плотный класс герметичности "В" 250x200(h) б=0,8 мм	ГОСТ 14918-80*			м	5,0		BE1
	Воздуховод из оцинкованной стали, плотный класс герметичности "В" 150x150 б=0,8 мм				м	5,0		BE1
2	Комплексная огнезащитная система для воздуховодов состав: - материал базальтовый огнезащитный рулонный фольгиро- ванный МБФ-7 б=7 мм в сочетании с мастикой жаростойкой	МБФ-7 EI 30 ТУ 5769-001-70983814-2006 ТУ 5775-001-62338670-2010		ЗАО НПП "Альтернатива"	м ²	8,9		сертификат пож. безопасн. №СССПБ.RU.ОП47.В00373
3	Огнезащита для креплений воздуховодов "Вермит ОЗП-1"	ТУ 5767-001-51621407-04			кг	16,7		
4	Металл для крепления воздуховодов				кг	6,4		
5	Потолочный диффузор ДПУ-М 125			ЗАО "Арктика" г. Москва	шт	5		
6	Воздуховод из тонколистовой оцинкованной стали, класс герметичности "А" 250x200(h) б=0,7 мм	ГОСТ 14918-80*			м	2,0		
	Ресторан							
	Система вентиляции В1 (Эл.щитовая пом.1.35)							
1	Канальный вентилятор N=0,065 кВт; n=2300 об/мин в комплекте с регулятором скорости СРМ1-230В 1А IP20	Канал-ВЕНТ-100		ООО "ВЕЗА"	компл.	1		
1.1	Клапан обратный	Канал-КОЛ-К-100			шт	1		
2	Шумоглушитель Канал-ГКК-100-600				шт	2		
3	Воздуховод из тонколистовой оцинкованной стали, класс герметичности "А" $\phi 125$ б=0,5 мм	ГОСТ 14918-80*						
4	Переход $\phi 125 \div \phi 100$ L=200; б=0,5 мм	ГОСТ 14918-80*						
5	Диффузор универсальный ДПУ-М 125			"АРКТИКА"	шт	1		
6	Решетка наружная вентиляционная	РОН-150x150-30-Н		ООО "ВЕЗА"	шт	1		
7	Металл для крепления воздуховодов				кг	0,6		



В ПРОИЗВОДСТВО
РАБОТ
ДАТА: 31.03.2026
№ ЗАДАЧИ: С-140

Примечание:
1. Установки приточно-вытяжных систем и комплектные шкафы
автоматики приобретаются арендаторами, собственниками встроенных помещений.

В выделенной области представлена замененная (актуальная) версия.
Содержание изменения см. в листе разрешения на внесение изменения

Изм	Кол.уч	Лист	№док	Подпись	Дата	Лист
1	-	Зам.		<i>[Signature]</i>	03.26	34

24-04-ОВ.3.С

Инв.№ подл., Подпись и дата, Взам. инв. №

1	2	3	4	5	6	7	8	9
Система вентиляции В1.1 (Производственные цеха кухни)								
1	Крышный вентилятор N=0,25 кВт; n=1320 об/мин в комплекте с регулятором скорости	КРОШ-035-4-У1		ООО "ВЕЗА"	компл.	1		
2	Стакан монтажный из оцинкованной стали для вентилятора КРОШ	СТАМ 310-50-Н			шт	1		
3	Переход 300x300 ÷ 250x200(h) L=300; б=0,7 мм	ГОСТ 14918-80*			шт	1		
	Переход 250x200(h) ÷ 250x150(h) L=300; б=0,7 мм	ГОСТ 14918-80*			шт	1		
	Переход 250x150(h) ÷ 150x150 L=300; б=0,7 мм	ГОСТ 14918-80*			шт	1		
4	Воздуховод из тонколистовой оцинкованной стали, класс герметичности "А" 300x300 б=0,7 мм	ГОСТ 14918-80*			м	5,0		
	Воздуховод из тонколистовой оцинкованной стали, класс герметичности "А" 250x200(h) б=0,7 мм	ГОСТ 14918-80*			м	7,0		
	Воздуховод из тонколистовой оцинкованной стали, класс герметичности "А" 250x150(h) б=0,5 мм	ГОСТ 14918-80*			м	5,0		
	Воздуховод из тонколистовой оцинкованной стали, класс герметичности "А" 150x150 б=0,5 мм	ГОСТ 14918-80*			м	15,0		
5	Решетка вентиляционная регулируемая AMP-K 250x150				шт	5		
	AMP-K 200x150				шт	6		
6	Маты прошивные ЭКОРОЛЛ KB-105 4000.1000.60 ФА ГС толщиной 60 мм				м ³	0,086		
7	Огнезащита для креплений воздуховодов "Вермит ОЗП-1"	ТУ 5767-001-51621407-04			кг	50,0		
8	Металл для крепления воздуховодов				кг	50,75		
Система вентиляции В1.2 (Горячий цех (пом.2.30.15); Моечная (пом. 2.30.17))								
1	Крышный вентилятор N=1,5 кВт; n=1420 об/мин в комплекте с регулятором скорости	КРОШ-050-4-У1		ООО "ВЕЗА"	компл.	1		
2	Стакан монтажный из оцинкованной стали для вентилятора КРОШ	СТАМ 310-84-Н			шт	1		
3	Переход 600x500(h) ÷ 600x350(h) L=300; б=0,7 мм	ГОСТ 14918-80*			шт	1		
	Переход 400x300(h) ÷ 300x300 L=300; б=0,7 мм	ГОСТ 14918-80*			шт	1		
	Переход 600x350(h) ÷ 400x300(h) L=300; б=0,7 мм	ГОСТ 14918-80*			шт	1		
4	Воздуховод из тонколистовой оцинкованной стали, класс герметичности "А" 600x500(h) б=0,7 мм	ГОСТ 14918-80*			м	7,0		
	Воздуховод из тонколистовой оцинкованной стали, класс герметичности "А" 600x350(h) б=0,7 мм	ГОСТ 14918-80*			м	5,0		
	Воздуховод из тонколистовой оцинкованной стали, класс герметичности "А" 400x300(h) б=0,7 мм	ГОСТ 14918-80*			м	7,0		
	Воздуховод из тонколистовой оцинкованной стали, класс герметичности "А" 300x300 б=0,7 мм	ГОСТ 14918-80*			м	5,0		
5	Решетка вентиляционная регулируемая AMP-K 250x150				шт	5		
	AMP-K 300x150				шт	6		
6	Маты прошивные ЭКОРОЛЛ KB-105 4000.1000.60 ФА ГС толщиной 60 мм				м ³	0,086		
7	Огнезащита для креплений воздуховодов "Вермит ОЗП-1"	ТУ 5767-001-51621407-04			кг	50,0		
8	Металл для крепления воздуховодов				кг	50,12		
9	Ручной воздушный клапан разм. 300x300	РЕГУЛЯР-Л-300*300-Н-1*РУЧКА-УЗ			шт	1		
10	Ручной воздушный клапан разм. 400x300	РЕГУЛЯР-Л-400*300-Н-1*РУЧКА-УЗ			шт	1		

В ПРОИЗВОДСТВО
РАБОТ
ДАТА 31.03.2026
№ ЗАДАЧИ: С-140



Примечание:
1. Установки приточно-вытяжных систем и комплектные шкафы автоматики приобретаются арендаторами, собственниками встроенных помещений.

В выделенной области представлена замененная (актуальная) версия. Содержание изменения см. в листе разрешения на внесение изменения

Изм	Кол.уч	Лист	№док	Подпись	Дата	Лист
1	-	Зам.		<i>[Signature]</i>	03.26	35

24-04-ОВ.3.С

Инв.№ подл. Подпись и дата Взам. инв. №

1	2	3	4	5	6	7	8	9
<u>Система вентиляции В1.3 Сан.узлы (пом.2.30.3-2.30.5)</u>								
1	Канальный вентилятор N=0,1 кВт; n=2300 об/мин в комплекте с регулятором скорости СРМ1-230В 1А IP20	Канал-ВЕНТ-125		ООО "ВЕЗА"	компл.	1		
1.1	Клапан обратный	Канал-КОЛ-К-125			шт	1		
2	Шумоглушитель Канал-ГКК-125-600				шт	2		
3	Воздуховод из тонколистовой оцинкованной стали, класс герметичности "А" ϕ 125 б=0,5 мм	ГОСТ 14918-80*			м	3,0		
	Воздуховод из тонколистовой оцинкованной стали, класс герметичности "А" 150x150 б=0,5 мм	ГОСТ 14918-80*			м	5,0		
4	Диффузор универсальный ДПУ-М 125			"АРКТИКА"	шт	3		
5	Маты прошивные ЭКОРОЛЛ КВ-105 4000.1000.60 ФА ГС толщиной 60 мм				м ³	0,051		
6	Металл для крепления воздуховодов				кг	0,6		
<u>Система вентиляции В1.4 Сан.узлы (пом.пом.2.30.18-2.30.20)</u>								
1	Канальный вентилятор N=0,1 кВт; n=2300 об/мин в комплекте с регулятором скорости СРМ1-230В 1А IP20	Канал-ВЕНТ-125		ООО "ВЕЗА"	компл.	1		
1.1	Клапан обратный	Канал-КОЛ-К-125			шт	1		
2	Шумоглушитель Канал-ГКК-125-600				шт	2		
3	Воздуховод из тонколистовой оцинкованной стали, класс герметичности "А" ϕ 125 б=0,5 мм	ГОСТ 14918-80*			м	5,0		
	Воздуховод из тонколистовой оцинкованной стали, класс герметичности "А" 150x150 б=0,5 мм	ГОСТ 14918-80*			м	5,0		
4	Диффузор универсальный ДПУ-М 125			"АРКТИКА"	шт	4		
5	Маты прошивные ЭКОРОЛЛ КВ-105 4000.1000.60 ФА ГС толщиной 60 мм				м ³	0,051		
6	Металл для крепления воздуховодов				кг	0,6		
<u>Система вентиляции В1.5 Загрузочная (пом.2.30.12)</u>								
1	Канальный вентилятор N=0,1 кВт; n=2300 об/мин в комплекте с регулятором скорости СРМ1-230В 1А IP20	Канал-ВЕНТ-125		ООО "ВЕЗА"	компл.	1		
1.1	Клапан обратный	Канал-КОЛ-К-125			шт			
2	Решетка вентиляционная регулируемая АМР-К 150x150							
3	Решетка наружная вентиляционная	РОН-150x150-30-Н		ООО "ВЕЗА"				
4	Воздуховод из тонколистовой оцинкованной стали, класс герметичности "А" ϕ 125 б=0,5 мм	ГОСТ 14918-80*			м	1,0		



В ПРОИЗВОДСТВО
шт РАБОТ
ДАТА: 31.03.2026
№ ЗАДАЧИ: С-140

Инв.№ подл. Подпись и дата

Примечание:

1. Установки приточно-вытяжных систем и комплектные шкафы автоматики приобретаются арендаторами, собственниками встроенных помещений.

В выделенной области представлена замененная (актуальная) версия. Содержание изменения см. в листе разрешения на внесение изменения

Изм	Кол.уч	Лист	№док	Подпись	Дата
1	-	Зам.		<i>[Подпись]</i>	03.26

24-04-ОВ.3.С

Лист

36

1	2	3	4	5	6	7	8	9
	Спецификация на систему вентиляции П/В-1							
1	Приточно-вытяжная установка AST-RR-1300-P-R-E-M2 со шкафом автоматики ШСАУ-ВЕРСА 410-Ф001-01Э0090А-Д0-М			ООО "ВЕЗА"	шт	1		
2	Шумоглушитель	Канал-ГКК-315-600			шт	2		
3	Нагреватель электрический	Канал-ЭКВ-К-315-6			шт	1		
4	Клапан	КЛАБ-315-0*ф-Н-LM230-S2-1-0			шт	2		
5	Корпус фильтра	Канал-ФП-315			шт	2		
5.1	Кассета фильтрующая	Канал-КФП-315-G4			шт	2		
6	Устройство воздухоприемное	РОН 110-400*350-30-Ц		ООО "ВЕЗА"	шт	1		
7	Переход $\phi 315 \div 500 \times 300(h)$ L=300; б=0,8 мм	ГОСТ 14918-80*			шт	3		
	Переход $\phi 315 \div 400 \times 350(h)$ L=300; б=0,8 мм	ГОСТ 14918-80*			шт	1		
	Переход $500 \times 300(h) \div \phi 315$ L=300; б=0,8 мм	ГОСТ 14918-80*			шт	2		
	Переход $\phi 315 \div \phi 250$ L=300; б=0,8 мм	ГОСТ 14918-80*			шт	2		
	Переход $\phi 250 \div \phi 200$ L=300; б=0,8 мм	ГОСТ 14918-80*			шт	2		
	Переход $300 \times 300 \div \phi 200$ L=300; б=0,8 мм	ГОСТ 14918-80*			шт	10		
8	Воздуховод из тонколистовой оцинкованной стали, класс герметичности "А" $\phi 200$ б=0,5 мм	ГОСТ 14918-80*			м	15,0		
	Воздуховод из тонколистовой оцинкованной стали, класс герметичности "А" $\phi 250$ б=0,7 мм	ГОСТ 14918-80*			м	6,0		
	Воздуховод из тонколистовой оцинкованной стали, класс герметичности "А" $\phi 315$ б=0,7 мм	ГОСТ 14918-80*			м	2,0		
	Воздуховод из тонколистовой оцинкованной стали, класс герметичности "А" $500 \times 300(h)$ б=0,7 мм	ГОСТ 14918-80*			м	25,0		
9	Воздуховод из оцинкованной стали, плотный класс герметичности "В" $500 \times 300(h)$ б=0,8 мм	ГОСТ 14918-80*			м	35,0		
10	Комплексная огнезащитная система для воздуховодов состав: - материал базальтовый огнезащитный рулонный фольгированный МБФ-7 б=7 мм в сочетании с мастикой жаростойкой	МБФ-7 Е1 30 ТУ 5769-001-70983814-2006 ТУ 5775-001-62338670-2010		ЗАО НПП "Альтернатива"	м ²	58,156		сертификат пож. безопасн. №СССПБ.RU.ОП47.В00373
11	Маты прошивные ЭКОРОЛЛ КВ-105 4000.1000.60 ФА ГС толщиной 60 мм				м ³	0,011		
12	Решетка наружная вентиляционная	РОН 130-1100*1250		ООО "ВЕЗА"	шт	1		
13	Потолочные диффузоры со встроенным регулятором расхода воздуха	4АПР 525x525+3КСД		ЗАО "Арктика" г. Москва	шт	12		
14	Решетка вентиляционная регулируемая АМР-К 150x150			ЗАО "Арктика"	шт	1		
	Спецификация на систему вентиляции П1							
1	Приточная установка ВЕРОСА-500-058-03-00-У3 со шкафом автоматики	_251053864-ННВ		"ВЕЗА"	шт	1		
2	Узел регулирующий ВЕКТОР-5-Ш-4-П-С+							
3	Преобразователь частоты VF-51 1,5кВт арт. АВА00105				шт	1		
4	Решетка наружная вентиляционная	РОН 130-1100*1250		ООО "ВЕЗА"	шт	1		
5	Переход $945 \times 705(h) \div 700 \times 400(h)$ L=300; б=0,8 мм	ГОСТ 14918-80*			шт	1		
	Переход $700 \times 400(h) \div 300 \times 300$ L=300; б=0,8 мм	ГОСТ 14918-80*			шт	1		



В ПРОИЗВОДСТВО РАБОТ
 ДАТА: 31.03.2026
 № ЗАДАЧИ: С-140

Примечание:

1. Установки приточно-вытяжных систем и комплектные шкафы автоматики приобретаются арендаторами, собственниками встроенных помещений.

В выделенной области представлена замененная (актуальная) версия. Содержание изменения см. в листе разрешения на внесение изменения


Изм	Кол.уч	Лист	№док	Подпись	Дата
1	-	Зам.		<i>[Signature]</i>	03.26

24-04-ОВ.3.С

Лист

37

Инв.№ подл., Подпись и дата, Взам. инв. №

1	2	3	4	5	6	7	8	9
	Переход 700x350(h) ÷ 650x350(h) L=300; б=0,8 мм	ГОСТ 14918-80*			ШТ	1		
	Переход 300x300 ÷ 300x250(h) L=300; б=0,8 мм	ГОСТ 14918-80*			ШТ	1		
	Переход 300x250(h) ÷ 300x200(h) L=300; б=0,8 мм	ГОСТ 14918-80*			ШТ	1		
	Переход 300x200(h) ÷ 150x150 L=300; б=0,8 мм	ГОСТ 14918-80*			ШТ	1		
6	Воздуховод из тонколистовой оцинкованной стали, класс герметичности "А" 150x150 б=0,5 мм	ГОСТ 14918-80*			м	15,0		
	Воздуховод из тонколистовой оцинкованной стали, класс герметичности "А" 300x200(h) б=0,7 мм	ГОСТ 14918-80*			м	5,0		
	Воздуховод из тонколистовой оцинкованной стали, класс герметичности "А" 300x250(h) б=0,7 мм	ГОСТ 14918-80*			м	2,0		
	Воздуховод из тонколистовой оцинкованной стали, класс герметичности "А" 300x300 б=0,7 мм	ГОСТ 14918-80*			м	1,0		
	Воздуховод из тонколистовой оцинкованной стали, класс герметичности "А" 500x250(h) б=0,7 мм	ГОСТ 14918-80*			м	3,0		
	Воздуховод из тонколистовой оцинкованной стали, класс герметичности "А" 650x350(h) б=0,7 мм	ГОСТ 14918-80*			м	3,0		
	Воздуховод из тонколистовой оцинкованной стали, класс герметичности "А" 700x350(h) б=0,7 мм	ГОСТ 14918-80*			м	4,0		
	Воздуховод из тонколистовой оцинкованной стали, класс герметичности "А" 700x400(h) б=0,7 мм	ГОСТ 14918-80*			м	1,0		
7	Воздуховод из оцинкованной стали, плотный класс герметичности "В" 700x400(h) б=0,8 мм	ГОСТ 14918-80*			м	25,0		
8	Комплексная огнезащитная система для воздуховодов состав: - материал базальтовый огнезащитный рулонный фольгированный МБФ-7 б=7 мм в сочетании с мастикой жаростойкой	МБФ-7 Е1 30 ТУ 5769-001-70983814-2006 ТУ 5775-001-62338670-2010		ЗАО НПП "Альтернатива"	м ²	56,54		сертификат пож. безопас. №СССБ.РУ.ОП47.В00373
9	Решетка вентиляционная регулируемая AMP-K 300x150			ЗАО "Арктика"	ШТ	3		
	AMP-K 250x150				ШТ	3		
	AMP-K 200x150				ШТ	2		
	AMP-K 150x150				ШТ	1		
10	Маты прошивные ЭКОРОЛЛ KB-105 4000.1000.60 ФА ГС толщиной 60 мм				м ³	3,66		
11	Потолочные диффузоры со встроенным регулятором расхода воздуха	4АПР 600x600		ЗАО "Арктика" г. Москва	ШТ	3		
12	Потолочные диффузоры со встроенным регулятором расхода воздуха	4АПР 450x450		ЗАО "Арктика" г. Москва	ШТ	2		
13	Огнезащита для креплений воздуховодов "Вермит ОЗП-1"	ТУ 5767-001-51621407-04			кг	100,0		
14	Металл для крепления воздуховодов				кг	150,5		
	<u>Спецификация на систему естественной вентиляции ВЕ19</u>				В ПРОИЗВОДСТВО РАБОТ ДАТА: 31.03.2026 № ЗАДАЧИ: С-140			
1	Воздуховод из тонколистовой оцинкованной стали, класс герметичности "А" 150x150 б=0,7 мм	ГОСТ 14918-80*						
2	Потолочный диффузор ДПУ-М 125		ЗАО "Арктика"					
3	Металл для крепления воздуховодов			кг				

Инв.№ подл. Подпись и дата. Взам. инв. №

1	2	3	4	5	6	7	8	9
	<u>Спецификация на систему отопления "Ресторан"</u>							
1	Трубопровод из водогазопроводных труб $\phi 32 \times 3,2$	ГОСТ 3262-75*			м	35,0		35,0 изолир.
2	Масляная покраска трубопроводов - под колер в 2 слоя	ГОСТ 8292-85			м ²	3,52		
	- по грунту ГФ-021 в один слой	ГОСТ 25129-82			м ²	3,52		
3	Изделия изоляционные из вспененного каучука Tube/SK K-FLEX ST 25x32	ТУ 2535-001-75218277-05		ООО «РОЛС К-ФЛЕКС»	м	35,0		
4	Распред.коллектор систем отопления	TDU.5R DN50-3L-32-APT25-MNT15		"РИДАН"	КОМПЛ.	1		
5	Труба из поперечно-сшитого полиэтилена PE-Xa Uponor Comfort Pipe Plus серии S 3,2 $\phi 16 \times 2,2$ P _y =10 бар; t _{max} =90°C	"Uponor"			м	45,0		
	Труба из поперечно-сшитого полиэтилена PE-Xa Uponor Comfort Pipe Plus серии S 3,2 $\phi 20 \times 2,8$ P _y =10 бар; t _{max} =90°C	"Uponor"			м	55,0		
	Труба из поперечно-сшитого полиэтилена PE-Xa Uponor Comfort Pipe Plus серии S 3,2 $\phi 25 \times 3,5$ P _y =10 бар; t _{max} =90°C	"Uponor"			м	42,0		
	Труба из поперечно-сшитого полиэтилена PE-Xa Uponor Comfort Pipe Plus серии S 3,2 $\phi 32 \times 4,4$ P _y =10 бар; t _{max} =90°C	"Uponor"			м	25,0		
6	Защитный гофрированный кожух UPONOR 25/20 в комплекте с креплениями	"Uponor"			м	45,0		
	Защитный гофрированный кожух UPONOR 28/23 в комплекте с креплениями	"Uponor"			м	55,0		
	Защитный гофрированный кожух UPONOR 35/29 в комплекте с креплениями	"Uponor"			м	42,0		
	Защитный гофрированный кожух UPONOR 42/35 в комплекте с креплениями	"Uponor"			м	25,0		
7	Клапан терморегуляторный прямой никелированный $\phi 15$ с термостатическим элементом	типа TR-N			шт	19		
8	Н-образный узел для нижнего подключения приборов	LV-KB	003L0392R	"РИДАН"	шт	19		
9	Стальные панельные радиаторы высотой h=500 мм с нижним подключением с комплектом креплений в том числе:	Logatrend		"Buderus"				
	VK-Profil 22/500/700				шт	2		
	VK-Profil 22/500/800				шт	1		
	VK-Profil 22/500/1000				шт	2		
	VK-Profil 22/500/1200				шт	12		
	VK-Profil 22/500/1400				шт	1		
	VK-Profil 22/500/1600				шт	1		
10	Редукционная трубка Т-образная d15 для подключения отопительных приборов	20x15x16	4821	"SANEXT"	шт	6		
	Редукционная трубка Т-образная d15 для подключения отопительных приборов	25x15x20		"SANEXT"	шт	4		
	Редукционная трубка Т-образная d15 для подключения отопительных приборов	32x15x25		"SANEXT"	шт	4		
11	Трубка Т-образная d15 для подключения отопительных приборов	25x15x25		"SANEXT"	шт	8		
	Трубка Т-образная d15 для подключения отопительных приборов	20x15x20	4820	"SANEXT"	шт	8		
	Трубка Т-образная d15 для подключения отопительных приборов	16x15x16	4820	"SANEXT"	шт	4		
12	Трубка L-образная d15 для подключения отопительных приборов	16x15	4710	"SANEXT"	шт	6		
13	Монтажная (надвижная) гильза	16	4010	"SANEXT"	шт	20		



В ПРОИЗВОДСТВО РАБОТ
ДАТА: 31.03.2026
№ ЗАДАЧИ: С-140

Инв.№ подл. Подпись и дата

Изм	Кол.уч	Лист	№ док	Подпись	Дата

24-04-ОВ.3.С

1	2	3	4	5	6	7	8	9
14	Монтажная (надвижная) гильза	20	4020	"SANEXT"	ШТ	26		
15	Монтажная (надвижная) гильза	25		"SANEXT"	ШТ	18		
16	Монтажная (надвижная) гильза	32		"SANEXT"	ШТ	4		
17	Теплосчетчик ультразвуковой Ду=15 мм, Qном=1,5 м³/ч в комплекте с присоединительными деталями	тип РУТ-01	187F1964PR	"РИДАН"	ШТ	3		
<u>Воздушно-тепловые завесы "Ресторан"</u>								
1	Трубопровод из водогазопроводных труб $\phi 25 \times 3,2$	ГОСТ 3262-75*			м	55,0		55,0 изолир.
2	Масляная покраска трубопроводов - под колер в 2 слоя	ГОСТ 8292-85			м²	4,32		
	- по грунту ГФ-021 в один слой	ГОСТ 25129-82			м²	4,32		
3	Изделия изоляционные из вспененного каучука	ТУ 2535-001-75218277-05		ООО «РОЛС К-ФЛЕКС»				
	Tube/SK K-FLEX ST 25x25				м	55,0		
4	Распред.коллектор систем ВТЗ	TDU.5R DN50-3R-25-APT20-MNT15		"РИДАН"	КОМПЛ.	1		
5	Труба из поперечно-сшитого полиэтилена РЕ-Ха Uponor Comfort Pipe Plus серии S 3,2 $\phi 16 \times 2,2$ P _y =10 бар; t _{max} =90°C	"Uponor"			м	60,0		
6	Защитный гофрированный кожух UPONOR 25/20 в комплекте с креплениями	"Uponor"			м	60,0		
7	Воздушно-тепловая завеса с пультом управления и узлом терморегулирования КЭВ-УТМ-4Н (1шт.)	КЭВ-29П2121W			ШТ	3		У1;У19;У20 * (см.примеч.)
8	Теплосчетчик ультразвуковой Ду=15 мм, Qном=1,5 м³/ч в комплекте с присоединительными деталями	тип РУТ-01	187F1964PR	"РИДАН"	ШТ	3		
9	Кран полнопроходной шаровый муфтовый $\phi 15$ P _y =40 бар; t _{max} =120°C	типа BVR-R	065B8207R	"РИДАН"	ШТ	2		Воздушники
<u>Спецификация на трубопроводы теплоснабжения системы приточной вентиляции П1</u>								
1	Трубопровод из водогазопроводных труб $\phi 45 \times 2,5$	ГОСТ 3262-75*			м	50,0		50,0 изолир.
2	Масляная покраска трубопроводов - под колер в 2 слоя	ГОСТ 8292-85			м²	7,07		
	- по грунту ГФ-021 в один слой	ГОСТ 25129-82			м²	7,07		
3	Изделия изоляционные из вспененного каучука	ТУ 2535-001-75218277-05		ООО «РОЛС К-ФЛЕКС»	м	50,0		
	Tube/SK K-FLEX ST 45x25							
4	Кран полнопроходной шаровый муфтовый $\phi 15$ P _y =40 бар; t _{max} =120°C	типа BVR-R	065B8207R	"РИДАН"	ШТ	2		
<u>Спецификация на распред.гребенку №1 систем вентиляции и ВТЗ</u>								
1	Кран шаровой стальной стандартнопроходной под приварку $\phi 65$, P _v =16 T _{max} =180°C	типа JiP-R Standard WW	065N9606R	ЗАО "ТД Ридан"	ШТ	1		
2	Кран шаровой стальной стандартнопроходной под приварку $\phi 50$, P _v =16 T _{max} =180°C	типа JiP-R Standard WW	065N9605R	ЗАО "ТД Ридан"	ШТ	1		
3	Кран шаровой стальной стандартнопроходной под приварку $\phi 15$, P _v =16 T _{max} =180°C	типа JiP-R Standard WW	065N9600R	ЗАО "ТД Ридан"	ШТ	3		
4	Фильтр сетчатый латунный с пробкой $\phi 15$, P _y 25, T _{max} =130°C	типа FVR-R	065B8235R	ЗАО "ТД Ридан"	ШТ	3		
5	Ручной балансировочный клапан $\phi 15$ P _y =16 бар с измер.ниппелями и присоединительными фитингами	типа MVT-R	003Z4041R	ЗАО "ТД Ридан"	ШТ	3		

В ПРОИЗВОДСТВО РАБОТ
ДАТА: 31.03.2026
№ ЗАДАЧИ: С-140



Примечание:
 1. Установки приточно-вытяжных систем и комплектные шкафы автоматики приобретаются арендаторами, собственниками встроенных помещений.

В выделенной области представлена замененная (актуальная) версия. Содержание изменения см. в листе разрешения на внесение изменения					
Изм	Кол.уч	Лист	№док	Подпись	Дата
1	-	Зам.		<i>[Подпись]</i>	03.26
24-04-ОВ.3.С					Лист 40

Инв.№ подл. Подпись и дата. Взам. инв. №

1	2	3	4	5	6	7	8	9
6	Ручной клапан запорно-регулирующий $\phi 50$ $P_v=16$ бар с измер.ниппелями и присоединительными фитингами	типа JiP BaBV3-R WW	065N9505GR	ЗАО "ТД Ридан"	шт	1		
7	Шаровой полнопроходной кран латунный с внутренней резьбой $\phi 15$ $P_v 40$, $T_{max}=120^\circ C$	типа BVR-R	065B8208R	ЗАО "ТД Ридан"	шт	6		Спускники
8	Шаровой полнопроходной кран латунный с внутренней резьбой $\phi 25$ $P_v 40$, $T_{max}=120^\circ C$	типа BVR-R	065B8209R	ЗАО "ТД Ридан"	шт	4		Спускники
9	Теплосчетчик ультразвуковой $D_u=15$ мм, $Q_{ном}=1,5$ м ³ /ч в комплекте с присоединительными деталями	тип РУТ-01	187F1963PR	ЗАО "ТД Ридан"	шт	3		
10	Термометр биметаллический показывающий. Диапазон измерений 0...160° С. Длина монтажной части 80мм.	ТБ-100-1-0...160-80-1,5		г.Санкт-Петербург ООО "МЕТЕР"	шт	6		
	- Защитная гильза				шт	6		
	- Закладная для термометра	ЗК4-1-87			шт	6		
11	Манометр избыточного давления показывающий. -0-10(6) ат. дел. 0,1 кгс/см ²	ТМ 510		РОСМА	шт	12		
12	Отборное устройство давления (штуцер для манометра)	ЗК 14-2-1-98 уст.а			шт	15		
13	Кран трехходовой под манометр с воздуховыпускным устройством $\phi 15$	11Б41п20		ОАО "ПАЗ"	шт	15		
17	Опоры под узел управления двухярусные А14Б455.010-11	серия 3.903-13			шт	2		
18	Трубы стальные электросварные $\phi 76 \times 3,0$	ГОСТ 10704-91			м	5,0		5,0 изолир.
	$\phi 57 \times 3,0$				м	5,0		5,0 изолир.
	$\phi 89 \times 3,0$				м	5,0		5,0 изолир.
19	Трубопровод из водогазопроводных труб $\phi 15 \times 1,8$	ГОСТ 3262-75*			м	10,0		10,0 изолир.
20	Масляная покраска трубопроводов - под колер в 2 слоя	ГОСТ 8292-85			м ²	4,35		
	- по грунту ГФ-021 в один слой	ГОСТ 25129-82			м ²	4,35		
21	Изделия изоляционные из вспененного каучука Tube/SK K-FLEX ST 15x25	ТУ 2535-001-75218277-05		ООО «РОЛС К-ФЛЕКС»	м	10,0		
	Tube/SK K-FLEX ST 57x25				м	5,0		
	Tube/SK K-FLEX ST 76x25				м	5,0		
	Tube/SK K-FLEX ST 89x25				м	5,0		
	Спецификация на распред.гребенку №2 систем вентиляции и ВТЗ							



В ПРОИЗВОДСТВО РАБОТ
 ДАТА: 31.03.2026
 № ЗАДАЧИ: С-140

Инв.№ подл. Подпись и дата

Изм	Кол.уч	Лист	№ док	Подпись	Дата

24-04-ОВ.3.С

1	2	3	4	5	6	7	8	9
9	Ручной балансировочный клапан $\phi 25$ Ру=16 бар с измер.ниппелями и присоединительными фитингами	типа MVT-R	003Z4083R	ЗАО "ТД Ридан"	шт	1		
10	Шаровой полнопроходной кран латунный с внутренней резьбой $\phi 15$ Ру 40, Tmax=120°C	типа BVR-R	065B8208R	ЗАО "ТД Ридан"	шт	10		Спускники
11	Шаровой полнопроходной кран латунный с внутренней резьбой $\phi 25$ Ру 40, Tmax=120°C	типа BVR-R	065B8209R	ЗАО "ТД Ридан"	шт	6		Спускники
12	Теплосчетчик ультразвуковой Ду=15 мм, Qном=1,5 м³/ч в комплекте с присоединительными деталями	тип РУТ-01	187F1963PR	ЗАО "ТД Ридан"	шт	5		
13	Теплосчетчик ультразвуковой Ду=20 мм, Qном=2,5 м³/ч в комплекте с присоединительными деталями	тип РУТ-01	187F1965PR	ЗАО "ТД Ридан"	шт	1		
14	Термометр биметаллический показывающий. Диапазон измерений 0...160° С. Длина монтажной части 80мм.	ТБ-100-1-0...160-80-1,5		г.Санкт-Петербург ООО "МЕТЕР"	шт	9		
	- Защитная гильза				шт	9		
	- Закладная для термометра	ЗК4-1-87			шт	9		
15	Манометр избыточного давления показывающий. -0-10(6) ат. дел. 0,1 кгс/см²	ТМ 510		РОСМА	шт	18		
16	Отборное устройство давления (штуцер для манометра)	ЗК 14-2-1-98 уст.а			шт	23		
17	Кран трехходовой под манометр с воздуховыпускным устройством $\phi 15$	11Б41п20		ОАО "ПАЗ"	шт	23		
18	Опоры под узел управления двухярусные А14Б455.010-11	серия 3.903-13			шт	2		
19	Трубы стальные электросварные $\phi 57 \times 3,0$	ГОСТ 10704-91			м	5,0		5,0 изолир.
	$\phi 76 \times 3,0$				м	5,0		5,0 изолир.
	$\phi 45 \times 2,5$				м	5,0		5,0 изолир.
20	Трубопровод из газопроводных труб $\phi 15 \times 1,8$	ГОСТ 3262-75*			м	20,0		20,0 изолир.
	$\phi 25 \times 3,2$				м	5,0		5,0 изолир.
20	Масляная покраска трубопроводов - под колер в 2 слоя	ГОСТ 8292-85			м²	4,13		
	- по грунту ГФ-021 в один слой	ГОСТ 25129-82			м²	4,13		
21	Изделия изоляционные из вспененного каучука Tube/SK K-FLEX ST 15x25	ТУ 2535-001-75218277-05		ООО «РОЛС К-ФЛЕКС»	м	20,0		
	Tube/SK K-FLEX ST 45x25				м	5,0		
	Tube/SK K-FLEX ST 57x25				м	5,0		
	Tube/SK K-FLEX ST 76x25				м	5,0		
	Спецификация на магистральные трубопроводы теплоснабжения от распред.ребенки №1 до распред.ребенки №2 систем вентиляции и ВТЗ							
1	Трубы стальные электросварные $\phi 57 \times 3,0$	ГОСТ 10704-91						
2	Масляная покраска трубопроводов - под колер в 2 слоя	ГОСТ 8292-85						
	- по грунту ГФ-021 в один слой	ГОСТ 25129-82			м²	8,23		
3	Изделия изоляционные из вспененного каучука Tube/SK K-FLEX ST 57x25	ТУ 2535-001-75218277-05		ООО «РОЛС К-ФЛЕКС»	м	46,0		
4	Кран полнопроходной шаровый муфтовый $\phi 15$ Ру=40 бар; tmax=120°C	типа BVR-R	065B8207R	"РИДАН"	шт	2		Воздушники



В ПРОИЗВОДСТВО РАБОТ
 ДАТА: 31.03.2026
 № ЗАДАЧИ: 6-140

Инв.№ подл. Подпись и дата. Взам. инв. №

Изм	Кол.уч	Лист	№док	Подпись	Дата

24-04-ОВ.3.С

1	2	3	4	5	6	7	8	9
	Спецификация на магистральные трубопроводы теплоснабжения от ИТП до распредел.гребенки №1 систем вентиляции и ВТЗ							
1	Трубы стальные электросварные	ГОСТ 10704-91			м	35,0		35,0 изолир.
	φ76x3,0				м	105,0		105,0 изолир.
2	Масляная покраска трубопроводов - под колер в 2 слоя	ГОСТ 8292-85			м ²	43,96		
	- по грунту ГФ-021 в один слой	ГОСТ 25129-82			м ²	43,96		
3	Изделия изоляционные из вспененного каучука Tube/SK K-FLEX ST 76x25	ТУ 2535-001-75218277-05		ООО «РОЛС К-ФЛЕКС»	м	35,0		
	Tube/SK K-FLEX ST 89x25				м	105,0		
4	Кран полнопроходной шаровый муфтовый φ15 P _y =40 бар; t _{max} =120°C	типа BVR-R	065B8207R	"РИДАН"	шт	2		Воздушники
	Спецификация на систему отопления "Магазин 2.33"							
1	Труба из поперечно-сшитого полиэтилена PE-Xa Uponor Comfort Pipe Plus серии S 3,2 φ16x2,2 P _y =10 бар; t _{max} =90°C	"Uponor"			м	45,0		
2	Защитный гофрированный кожух UPONOR 25/20 в комплекте с креплениями	"Uponor"			м	45,0		
3	Клапан терморегуляторный прямой никелированный φ15 с термостатическим элементом	типа TR-N			шт	2		
4	Н-образный узел для нижнего подключения приборов	LV-KB	003L0392R	"РИДАН"	шт	2		
5	Стальные панельные радиаторы высотой h=500 мм с нижним подключением с комплектом креплений VK-Profil 22/500/1400	Logatrend		"Buderus"	шт	2		
6	Трубка Т-образная d15 для подключения отопительных приборов	16x15x16	4820	"SANEXT"	шт	2		
	Трубка L-образная d15 для подключения отопительных приборов	16x15	4710	"SANEXT"	шт	2		
7	Монтажная (надвижная) гильза	16	4010	"SANEXT"	шт	6		
8	Теплосчетчик ультразвуковой Ду=15 мм, Qном=1,5 м ³ /ч в комплекте с присоединительными деталями	тип РУТ-01	187F1964PR	"РИДАН"	шт	1		
	Воздушно-тепловые завесы "Магазин 2.33"							
1	Труба из поперечно-сшитого полиэтилена PE-Xa Uponor Comfort Pipe Plus серии S 3,2 φ16x2,2 P _y =10 бар; t _{max} =90°C	"Uponor"			м	25,0		
2	Защитный гофрированный кожух UPONOR 25/20 в комплекте с креплениями	"Uponor"			м	25,0		
3	Воздушно-тепловая завеса с пультом управления и узлом терморегулирования КЭВ-УТМ-4Н (1шт.)	КЭВ-29П2121W			шт	1		
4	Теплосчетчик ультразвуковой Ду=15 мм, Qном=1,5 м ³ /ч в комплекте с присоединительными деталями	тип РУТ-01	187F1964PR	"РИДАН"	шт	1		
	Спецификация на системы вентиляции "Магазин 2.33"							
1	Воздуховод из оцинкованной стали, плотный класс герметичности "В" 200x250(h) б=0,8 мм	ГОСТ 14918-80*			м	48,0		BE7
	Воздуховод из оцинкованной стали, плотный класс герметичности "В" 150x150 б=0,8 мм				м	5,0		BE7
2	Комплексная огнезащитная система для воздуховодов состав: - материал базальтовый огнезащитный рулонный фольгированный МБФ-7 б=7 мм в сочетании с мастикой жаростойкой	МБФ-7 EI 30 ТУ 5769-001-70983814-2006 ТУ 5775-001-62338670-2010		ЗАО НПП "Альтернатива"	м ²	49,51		сертификат пож. безопасн. №СССПБ.RU.0П47.В00373

В ПРОИЗВОДСТВО РАБОТ
 ДАТА: 31.03.2026
 № ЗАДАЧИ: С-140



Примечание:
 1. Установки приточно-вытяжных систем и комплектные шкафы автоматики приобретаются арендаторами, собственниками встроенных помещений.

В выделенной области представлена замененная (актуальная) версия. Содержание изменения см. в листе разрешения на внесение изменения

Изм	Кол.уч	Лист	№док	Подпись	Дата	Лист
1	-	Зам.		<i>[Подпись]</i>	03.26	43

24-04-ОВ.3.С

Инв.№ подл. Подпись и дата Взам. инв. №

1	2	3	4	5	6	7	8	9		
3	Огнезащита для креплений воздуховодов "Вермит ОЗП-1"	ТУ 5767-001-51621407-04			кг	50,0				
4	Металл для крепления воздуховодов				кг	22,3				
5	Потолочный диффузор ДПУ-М 125			ЗАО "Арктика" г. Москва	шт	5				
6	Воздуховод из тонколистовой оцинкованной стали, класс герметичности "А" 250x200(н) б=0,7 мм	ГОСТ 14918-80*			м	5,0				
Спецификация на магистральные трубопроводы от распред.гребенки №4 до распред.гребенки №5 систем отоления										
1	Трубопровод из водогазопроводных труб $\phi 32 \times 3,2$	ГОСТ 3262-75*			м	35,0		35,0 изолир.		
2	Масляная покраска трубопроводов - под колер в 2 слоя	ГОСТ 8292-85			м ²	3,52				
	- по грунту ГФ-021 в один слой	ГОСТ 25129-82			м ²	3,52				
3	Изделия изоляционные из вспененного каучука Tube/SK K-FLEX ST 32x25	ТУ 2535-001-75218277-05		ООО «РОЛС К-ФЛЕКС»	м	35,0				
4	Кран полнопроходной шаровый муфтовый $\phi 15$ P _y =40 бар; t _{max} =120°C	типа BVR-R	065B8207R	"РИДАН"	шт	2		Воздушники		
Спецификация на систему отопления подвал в осях 17-22; Е										
1	Трубопровод из водогазопроводных труб $\phi 20 \times 2,8$	ГОСТ 3262-75*			м	25,0		25,0 изолир.		
2	Масляная покраска трубопроводов - под колер в 2 слоя	ГОСТ 8292-85			м ²	1,57				
	- по грунту ГФ-021 в один слой	ГОСТ 25129-82			м ²	1,57				
3	Изделия изоляционные из вспененного каучука Tube/SK K-FLEX ST 25x32	ТУ 2535-001-75218277-05		ООО «РОЛС К-ФЛЕКС»	м	25,0				
4	Труба из поперечно-сшитого полиэтилена PE-Xa Uponor Comfort Pipe Plus серии S 3,2 $\phi 16 \times 2,2$ P _y =10 бар; t _{max} =90°C	"Uponor"			м	15,0				
	Труба из поперечно-сшитого полиэтилена PE-Xa Uponor Comfort Pipe Plus серии S 3,2 $\phi 20 \times 2,8$ P _y =10 бар; t _{max} =90°C	"Uponor"			м	25,0				
	Труба из поперечно-сшитого полиэтилена PE-Xa Uponor Comfort Pipe Plus серии S 3,2 $\phi 25 \times 3,5$ P _y =10 бар; t _{max} =90°C	"Uponor"			м	17,0				
5	Защитный гофрированный кожух UPONOR 25/20 в комплекте с креплениями	"Uponor"			м	15,0				
	Защитный гофрированный кожух UPONOR 28/23 в комплекте с креплениями	"Uponor"			м	25,0				
	Защитный гофрированный кожух UPONOR 35/29 в комплекте с креплениями	"Uponor"			м	17,0				
6	Н-образный узел для нижнего подключения приборов	LV-KB	003L0392R	"РИДАН"	шт	8				
7	Стальные панельные радиаторы высотой h=300 мм с нижним подключением с комплектом креплений в том числе: VK-Profil 22/300/1000 VK-Profil 22/300/700	Logatrend		"Buderus"	<div style="border: 2px solid blue; padding: 5px; display: inline-block;"> В ПРОИЗВОДСТВО РАБОТ ДАТА: 31.03.2026 № ЗАДАЧИ: С-140 </div>					
8	Редукционная трубка Т-образная d15 для подключения отопительных приборов	25x15x20		"SANEXT"				шт	2	
9	Редукционная трубка Т-образная d15 для подключения отопительных приборов	20x15x16	4821	"SANEXT"				шт	2	
10	Трубка Т-образная d15 для подключения отопительных приборов	25x15x25	4820	"SANEXT"	шт	4				
11	Трубка Т-образная d15 для подключения отопительных приборов	20x15x20	4820	"SANEXT"	шт	4				



Инв.№ подл. Подпись и дата

Взам. инв. №

Изм	Кол.уч	Лист	№ док	Подпись	Дата
1	-	Нов.		<i>[Signature]</i>	03.26

24-04-ОВ.3.С

Лист
44

1	2	3	4	5	6	7	8	9
12	Трубка Т-образная d15 для подключения отопительных приборов	16x15x16	4820	"SANEXT"	ШТ	2		
13	Трубка L-образная d15 для подключения отопительных приборов	16x15	4710	"SANEXT"	ШТ	2		
14	Монтажная (надвижная) гильза	16	4010	"SANEXT"	ШТ	8		
15	Монтажная (надвижная) гильза	20	4020	"SANEXT"	ШТ	12		
16	Монтажная (надвижная) гильза	25		"SANEXT"	ШТ	6		
17	Кран полнопроходной шаровый муфтовый $\phi 15$ $P_y=40$ бар; $t_{max}=120^\circ C$	типа BVR-R	065B8207R	"РИДАН"	ШТ	2		Воздушники
18	Кран полнопроходной шаровый муфтовый $\phi 15$ $P_y=40$ бар; $t_{max}=120^\circ C$	типа BVR-R	065B8207R	"РИДАН"	ШТ	2		Спускники
<u>Спецификация на систему отопления кладовые пом.43-47</u>								
1	Трубопровод из водогазопроводных труб $\phi 20 \times 2,8$	ГОСТ 3262-75*			м	20,0		20,0 изолир.
2	Масляная покраска трубопроводов - под колер в 2 слоя	ГОСТ 8292-85			м ²	1,26		
	- по грунту ГФ-021 в один слой	ГОСТ 25129-82			м ²	1,26		
3	Изделия изоляционные из вспененного каучука	ТУ 2535-001-75218277-05		ООО «РОЛС К-ФЛЕКС»				
	Tube/SK K-FLEX ST 20x25				м	20,0		
4	Труба из поперечно-сшитого полиэтилена PE-Xa Uponor Comfort Pipe Plus серии S 3,2 $\phi 16 \times 2,2$ $P_y=10$ бар; $t_{max}=90^\circ C$	"Uponor"			м	12,0		
	Труба из поперечно-сшитого полиэтилена PE-Xa Uponor Comfort Pipe Plus серии S 3,2 $\phi 20 \times 2,8$ $P_y=10$ бар; $t_{max}=90^\circ C$	"Uponor"			м	10,0		
	Труба из поперечно-сшитого полиэтилена PE-Xa Uponor Comfort Pipe Plus серии S 3,2 $\phi 25 \times 3,5$ $P_y=10$ бар; $t_{max}=90^\circ C$	"Uponor"			м	10,0		
5	Защитный гофрированный кожух UPONOR 25/20 в комплекте с креплениями	"Uponor"			м	12,0		
	Защитный гофрированный кожух UPONOR 28/23 в комплекте с креплениями	"Uponor"			м	10,0		
	Защитный гофрированный кожух UPONOR 35/29 в комплекте с креплениями	"Uponor"			м	10,0		
6	H-образный узел для нижнего подключения приборов	LV-KB	003L0392R	"РИДАН"	ШТ	6		
7	Стальные панельные радиаторы высотой $h=300$ мм с нижним подключением с комплектом креплений в том числе:	Logatrend		"Buderus"				
	VK-Profil 22/300/1000				ШТ	1		
	VK-Profil 22/300/400				ШТ	5		
8	Редукционная трубка Т-образная d15 для подключения отопительных приборов	25x15x20		"SANEXT"	ШТ	2		
9	Редукционная трубка Т-образная d15 для подключения отопительных приборов	20x15x16	4821	"SANEXT"	ШТ	2		
10	Трубка Т-образная d15 для подключения отопительных приборов	25x15x25	4820	"SANEXT"	ШТ	2		
11	Трубка Т-образная d15 для подключения отопительных приборов	20x15x20	4820	"SANEXT"	ШТ	2		
12	Трубка Т-образная d15 для подключения отопительных приборов	16x15x16	4820	"SANEXT"	ШТ	2		
13	Трубка L-образная d15 для подключения отопительных приборов	16x15	4710	"SANEXT"	ШТ	2		
14	Монтажная (надвижная) гильза	16	4010	"SANEXT"	ШТ	8		
15	Монтажная (надвижная) гильза	20	4020	"SANEXT"	ШТ	8		



В ПРОИЗВОДСТВО РАБОТ
 ДАТА: 31.03.2026
 № ЗАДАЧИ: С-140

Инв.№ подл. Подпись и дата

Взам. инв. №

Изм	Кол.уч	Лист	№ док	Подпись	Дата
1	-	Нов.		<i>[Signature]</i>	03.26

24-04-ОВ.3.С

Лист
45

1	2	3	4	5	6	7	8	9
16	Монтажная (надвижная) гильза	25		"SANEXT"	ШТ	6		
17	Кран полнопроходной шаровый муфтовый $\phi 15$ $P_y=40$ бар; $t_{max}=120^\circ C$	типа BVR-R	065B8207R	"РИДАН"	ШТ	2		Воздушники
18	Кран полнопроходной шаровый муфтовый $\phi 15$ $P_y=40$ бар; $t_{max}=120^\circ C$	типа BVR-R	065B8207R	"РИДАН"	ШТ	2		Спускники
<u>Спецификация на систему отопления подвала в осях 10-15; E</u>								
1	Трубопровод из водогазопроводных труб $\phi 20 \times 2,8$	ГОСТ 3262-75*			м	25,0		25,0 изолир.
2	Масляная покраска трубопроводов - под колер в 2 слоя	ГОСТ 8292-85			м ²	1,57		
	- по грунту ГФ-021 в один слой	ГОСТ 25129-82			м ²	1,57		
3	Изделия изоляционные из вспененного каучука	ТУ 2535-001-75218277-05		ООО «РОЛС К-ФЛЕКС»				
	Tube/SK K-FLEX ST 20x25				м	25,0		
4	Труба из поперечно-сшитого полиэтилена РЕ-Ха Uponor Comfort Pipe Plus серии S 3,2 $\phi 16 \times 2,2$ $P_y=10$ бар; $t_{max}=90^\circ C$	"Uponor"			м	12,0		
	Труба из поперечно-сшитого полиэтилена РЕ-Ха Uponor Comfort Pipe Plus серии S 3,2 $\phi 20 \times 2,8$ $P_y=10$ бар; $t_{max}=90^\circ C$	"Uponor"			м	15,0		
5	Защитный гофрированный кожух UPONOR 25/20 в комплекте с креплениями	"Uponor"			м	12,0		
	Защитный гофрированный кожух UPONOR 28/23 в комплекте с креплениями	"Uponor"			м	15,0		
6	Н-образный узел для нижнего подключения приборов	LV-KB	003L0392R	"РИДАН"	ШТ	5		
7	Стальные панельные радиаторы высотой $h=300$ мм с нижним подключением с комплектом креплений в том числе:	Logatrend		"Buderus"				
	VK-Profil 22/300/1000				ШТ	5		
8	Редукционная трубка Т-образная $d15$ для подключения отопительных приборов	20x15x16	4821	"SANEXT"	ШТ	2		
9	Трубка Т-образная $d15$ для подключения отопительных приборов	20x15x20	4820	"SANEXT"	ШТ	2		
10	Трубка Т-образная $d15$ для подключения отопительных приборов	16x15x16	4820	"SANEXT"	ШТ	2		
11	Трубка L-образная $d15$ для подключения отопительных приборов	16x15	4710	"SANEXT"	ШТ	2		
12	Монтажная (надвижная) гильза	16	4010	"SANEXT"	ШТ	8		
13	Монтажная (надвижная) гильза	20	4020	"SANEXT"	ШТ	6		
14	Кран полнопроходной шаровый муфтовый $\phi 15$ $P_y=40$ бар; $t_{max}=120^\circ C$	типа BVR-R	065B8207R	"РИДАН"	ШТ	2		
15	Кран полнопроходной шаровый муфтовый $\phi 15$ $P_y=40$ бар; $t_{max}=120^\circ C$	типа BVR-R	065B8207R	"РИДАН"	ШТ	2		
<u>Спецификация на систему отопления кладовых пом.39-42</u>								
1	Трубопровод из водогазопроводных труб $\phi 20 \times 2,8$	ГОСТ 3262-75*						
2	Масляная покраска трубопроводов - под колер в 2 слоя	ГОСТ 8292-85			м ²	1,88		
	- по грунту ГФ-021 в один слой	ГОСТ 25129-82			м ²	1,88		
3	Изделия изоляционные из вспененного каучука	ТУ 2535-001-75218277-05		ООО «РОЛС К-ФЛЕКС»				
	Tube/SK K-FLEX ST 20x25				м	30,0		



В ПРОИЗВОДСТВО
РАБОТ
ДАТА: 31.03.2026
№ ЗАДАЧИ: Г-140

Инв.№ подл. Подпись и дата. Взам. инв. №

Изм	Кол.уч	Лист	№ док	Подпись	Дата
1	-	Нов.		<i>[Signature]</i>	03.26

24-04-ОВ.3.С

Лист
46

1	2	3	4	5	6	7	8	9
4	Труба из поперечно-сшитого полиэтилена PE-Ха Uponor Comfort Pipe Plus серии S 3,2 ϕ 16x2,2 P _y =10 бар; t _{max} =90°C	"Uponor"			м	15,0		
	Труба из поперечно-сшитого полиэтилена PE-Ха Uponor Comfort Pipe Plus серии S 3,2 ϕ 20x2,8 P _y =10 бар; t _{max} =90°C	"Uponor"			м	18,0		
5	Защитный гофрированный кожух UPONOR 25/20 в комплекте с креплениями	"Uponor"			м	15,0		
	Защитный гофрированный кожух UPONOR 28/23 в комплекте с креплениями	"Uponor"			м	18,0		
6	Н-образный узел для нижнего подключения приборов	LV-KB	003L0392R	"РИДАН"	шт	5		
7	Стальные панельные радиаторы высотой h=300 мм с нижним подключением с комплектом креплений в том числе: VK-Profil 22/300/400	Logatrend		"Buderus"			шт	5
8	Редукционная трубка Т-образная d15 для подключения отопительных приборов	20x15x16	4821	"SANEXT"	шт	2		
9	Трубка Т-образная d15 для подключения отопительных приборов	20x15x20	4820	"SANEXT"	шт	2		
10	Трубка Т-образная d15 для подключения отопительных приборов	16x15x16	4820	"SANEXT"	шт	2		
11	Трубка L-образная d15 для подключения отопительных приборов	16x15	4710	"SANEXT"	шт	2		
12	Монтажная (надвижная) гильза	16	4010	"SANEXT"	шт	8		
13	Монтажная (надвижная) гильза	20	4020	"SANEXT"	шт	6		
14	Кран полнопроходной шаровый муфтовый ϕ 15 P _y =40 бар; t _{max} =120°C	типа BVR-R	065B8207R	"РИДАН"	шт	2		Воздушники
15	Кран полнопроходной шаровый муфтовый ϕ 15 P _y =40 бар; t _{max} =120°C	типа BVR-R	065B8207R	"РИДАН"	шт	2		Спускники
	<u>Спецификация на систему отопления кладовых пом.33-38</u>							
1	Трубопровод из водогазопроводных труб ϕ 20x2,8	ГОСТ 3262-75*			м	32,0		32,0 изолир.
2	Масляная покраска трубопроводов - под колер в 2 слоя	ГОСТ 8292-85			м ²	2,01		
	- по грунту ГФ-021 в один слой	ГОСТ 25129-82			м ²	2,01		
3	Изделия изоляционные из вспененного каучука	ТУ 2535-001-75218277-05		ООО «РОЛС К-ФЛЕКС»				
	Tube/SK K-FLEX ST 20x25				м	32,0		
4	Труба из поперечно-сшитого полиэтилена PE-Ха Uponor Comfort Pipe Plus серии S 3,2 ϕ 16x2,2 P _y =10 бар; t _{max} =90°C	"Uponor"			м	15,0		
	Труба из поперечно-сшитого полиэтилена PE-Ха Uponor Comfort Pipe Plus серии S 3,2 ϕ 20x2,8 P _y =10 бар; t _{max} =90°C	"Uponor"			м	18,0		
5	Защитный гофрированный кожух UPONOR 25/20 в комплекте с креплениями	"Uponor"			м	15,0		
	Защитный гофрированный кожух UPONOR 28/23 в комплекте с креплениями	"Uponor"			м	18,0		
6	Н-образный узел для нижнего подключения приборов	LV-KB	003L0392R	"РИДАН"				
7	Стальные панельные радиаторы высотой h=300 мм с нижним подключением с комплектом креплений в том числе: VK-Profil 22/300/1000	Logatrend		"Buderus"			шт	6
8	Редукционная трубка Т-образная d15 для подключения отопительных приборов	20x15x16	4821	"SANEXT"	шт	2		
9	Трубка Т-образная d15 для подключения отопительных приборов	20x15x20	4820	"SANEXT"	шт	4		
10	Трубка Т-образная d15 для подключения отопительных приборов	16x15x16	4820	"SANEXT"	шт	2		

В ПРОИЗВОДСТВО РАБОТ
 ДАТА: 31.03.2026
 № ЗАДАЧИ: С-140



Инв.№ подл. Подпись и дата

Взам. инв. №

Изм	Кол.уч	Лист	№док	Подпись	Дата
1	-	Нов.		<i>[Signature]</i>	03.26

24-04-ОВ.3.С

1	2	3	4	5	6	7	8	9
11	Трубка L-образная d15 для подключения отопительных приборов	16x15	4710	"SANEXT"	ШТ	2		
12	Монтажная (надвижная) гильза	16	4010	"SANEXT"	ШТ	8		
13	Монтажная (надвижная) гильза	20	4020	"SANEXT"	ШТ	8		
14	Кран полнопроходной шаровый муфтовый $\phi 15$ $P_y=40$ бар; $t_{max}=120^\circ C$	типа BVR-R	065B8207R	"РИДАН"	ШТ	2		Воздушники
15	Кран полнопроходной шаровый муфтовый $\phi 15$ $P_y=40$ бар; $t_{max}=120^\circ C$	типа BVR-R	065B8207R	"РИДАН"	ШТ	2		Спускники
<u>Спецификация на систему отопления кладовых пом.21-26</u>								
1	Трубопровод из водогазопроводных труб $\phi 20 \times 2,8$	ГОСТ 3262-75*			м	20,0		20,0 изолир.
2	Масляная покраска трубопроводов - под колер в 2 слоя	ГОСТ 8292-85			м ²	1,26		
	- по грунту ГФ-021 в один слой	ГОСТ 25129-82			м ²	1,26		
3	Изделия изоляционные из вспененного каучука Tube/SK K-FLEX ST 20x25	ТУ 2535-001-75218277-05		ООО «РОЛС К-ФЛЕКС»	м	20,0		
4	Труба из поперечно-сшитого полиэтилена PE-Xa Uponor Comfort Pipe Plus серии S 3,2 $\phi 16 \times 2,2$ $P_y=10$ бар; $t_{max}=90^\circ C$	"Uponor"			м	15,0		
	Труба из поперечно-сшитого полиэтилена PE-Xa Uponor Comfort Pipe Plus серии S 3,2 $\phi 20 \times 2,8$ $P_y=10$ бар; $t_{max}=90^\circ C$	"Uponor"			м	25,0		
5	Защитный гофрированный кожух UPONOR 25/20 в комплекте с креплениями	"Uponor"			м	15,0		
	Защитный гофрированный кожух UPONOR 28/23 в комплекте с креплениями	"Uponor"			м	25,0		
6	H-образный узел для нижнего подключения приборов	LV-KB	003L0392R	"РИДАН"	ШТ	7		
7	Стальные панельные радиаторы высотой $h=300$ мм с нижним подключением с комплектом креплений в том числе: VK-Profil 22/300/1000	Logatrend		"Buderus"	ШТ	1		
	VK-Profil 22/300/400				ШТ	5		
8	Редукционная трубка T-образная d15 для подключения отопительных приборов	20x15x16	4821	"SANEXT"	ШТ	2		
9	Трубка T-образная d15 для подключения отопительных приборов	20x15x20	4820	"SANEXT"	ШТ	6		
10	Трубка T-образная d15 для подключения отопительных приборов	16x15x16	4820	"SANEXT"	ШТ	2		
11	Трубка L-образная d15 для подключения отопительных приборов	16x15	4710	"SANEXT"	ШТ	2		
12	Монтажная (надвижная) гильза	16	4010	"SANEXT"	ШТ	8		
13	Монтажная (надвижная) гильза	20	4020	"SANEXT"	ШТ	8		
14	Кран полнопроходной шаровый муфтовый $\phi 15$ $P_y=40$ бар; $t_{max}=120^\circ C$	типа BVR-R	065B8207R	"РИДАН"	ШТ	2		
15	Кран полнопроходной шаровый муфтовый $\phi 15$ $P_y=40$ бар; $t_{max}=120^\circ C$	типа BVR-R	065B8207R	"РИДАН"	ШТ	2		
<u>Спецификация на систему отопления кладовых пом.11-14; 30-32</u>								
1	Трубопровод из водогазопроводных труб $\phi 20 \times 2,8$	ГОСТ 3262-75*			м	50,0		50,0 изолир.
2	Масляная покраска трубопроводов - под колер в 2 слоя	ГОСТ 8292-85			м ²	3,14		
	- по грунту ГФ-021 в один слой	ГОСТ 25129-82			м ²	3,14		



В ПРОИЗВОДСТВО РАБОТ
ДАТА: 31.03.2026
№ ЗАДАЧИ: С-140

Инв.№ подл. Подпись и дата

Взам. инв. №

Изм	Кол.уч	Лист	№ док	Подпись	Дата
1	-	Нов.		<i>[Signature]</i>	03.26

24-04-ОВ.3.С

Лист
48

1	2	3	4	5	6	7	8	9
3	Изделия изоляционные из вспененного каучука Tube/SK K-FLEX ST 20x25	ТУ 2535-001-75218277-05		ООО «РОЛС К-ФЛЕКС»				
					М	50,0		
4	Труба из поперечно-сшитого полиэтилена РЕ-Ха Uponor Comfort Pipe Plus серии S 3,2 ϕ 16x2,2 P _y =10 бар; t _{max} =90°C	"Uponor"			М	18,0		
	Труба из поперечно-сшитого полиэтилена РЕ-Ха Uponor Comfort Pipe Plus серии S 3,2 ϕ 20x2,8 P _y =10 бар; t _{max} =90°C	"Uponor"			М	20,0		
	Труба из поперечно-сшитого полиэтилена РЕ-Ха Uponor Comfort Pipe Plus серии S 3,2 ϕ 25x3,5 P _y =10 бар; t _{max} =90°C	"Uponor"			М	30,0		
5	Защитный гофрированный кожух UPONOR 25/20 в комплекте с креплениями	"Uponor"			М	18,0		
	Защитный гофрированный кожух UPONOR 28/23 в комплекте с креплениями	"Uponor"			М	20,0		
	Защитный гофрированный кожух UPONOR 35/29 в комплекте с креплениями	"Uponor"			М	30,0		
6	Н-образный узел для нижнего подключения приборов	LV-KB	003L0392R	"РИДАН"	ШТ	9		
7	Стальные панельные радиаторы высотой h=300 мм с нижним подключением с комплектом креплений в том числе:	Logatrend		"Buderus"				
	VK-Profil 22/300/1000				ШТ	2		
	VK-Profil 22/300/400				ШТ	7		
8	Редукционная трубка Т-образная d15 для подключения отопительных приборов	25x15x20		"SANEXT"	ШТ	2		
9	Редукционная трубка Т-образная d15 для подключения отопительных приборов	20x15x16	4821	"SANEXT"	ШТ	2		
10	Трубка Т-образная d15 для подключения отопительных приборов	25x15x25	4820	"SANEXT"	ШТ	4		
11	Трубка Т-образная d15 для подключения отопительных приборов	20x15x20	4820	"SANEXT"	ШТ	4		
12	Трубка Т-образная d15 для подключения отопительных приборов	16x15x16	4820	"SANEXT"	ШТ	4		
13	Трубка L-образная d15 для подключения отопительных приборов	16x15	4710	"SANEXT"	ШТ	2		
14	Монтажная (надвижная) гильза	16	4010	"SANEXT"	ШТ	14		
15	Монтажная (надвижная) гильза	20	4020	"SANEXT"	ШТ	8		
16	Монтажная (надвижная) гильза	25		"SANEXT"	ШТ	10		
17	Кран полнопроходной шаровый муфтовый ϕ 15 P _y =40 бар; t _{max} =120°C	типа BVR-R	065B8207R	"РИДАН"	ШТ	2		Воздушники
18	Кран полнопроходной шаровый муфтовый ϕ 15 P _y =40 бар; t _{max} =120°C	типа BVR-R	065B8207R	"РИДАН"	ШТ	2		
	Спецификация на систему отопления кладовых пом.15-18							
1	Трубопровод из водогазопроводных труб ϕ 20x2,8	ГОСТ 3262-75*			<div style="border: 1px solid black; padding: 5px; display: inline-block;"> В ПРОИЗВОДСТВО РАБОТ №: 31.03.2026 № ЗАДАЧИ: С-140 </div>			
2	Масляная покраска трубопроводов - под колер в 2 слоя	ГОСТ 8292-85						
	- по грунту ГФ-021 в один слой	ГОСТ 25129-82						
3	Изделия изоляционные из вспененного каучука Tube/SK K-FLEX ST 20x25	ТУ 2535-001-75218277-05		ООО «РОЛС К-ФЛЕКС»				
					М	8,0		
4	Труба из поперечно-сшитого полиэтилена РЕ-Ха Uponor Comfort Pipe Plus серии S 3,2 ϕ 16x2,2 P _y =10 бар; t _{max} =90°C	"Uponor"			М	35,0		
	Труба из поперечно-сшитого полиэтилена РЕ-Ха Uponor Comfort Pipe Plus серии S 3,2 ϕ 20x2,8 P _y =10 бар; t _{max} =90°C	"Uponor"			М	25,0		



Инв.№ подл. Подпись и дата Взам. инв. №

Изм	Кол.уч	Лист	№док	Подпись	Дата
1	-	Нов.		<i>[Signature]</i>	03.26

24-04-ОВ.3.С

1	2	3	4	5	6	7	8	9
5	Защитный гофрированный кожух UPONOR 25/20 в комплекте с креплениями	"Uponor"			м	35,0		
	Защитный гофрированный кожух UPONOR 28/23 в комплекте с креплениями	"Uponor"			м	25,0		
6	Н-образный узел для нижнего подключения приборов	LV-KB	003L0392R	"РИДАН"	шт	5		
7	Стальные панельные радиаторы высотой h=300 мм с нижним подключением с комплектом креплений в том числе:	Logatrend		"Buderus"				
	VK-Profil 22/300/700				шт	1		
	VK-Profil 22/300/400				шт	4		
8	Редукционная трубка Т-образная d15 для подключения отопительных приборов	20x15x16	4821	"SANEXT"	шт	2		
9	Трубка Т-образная d15 для подключения отопительных приборов	20x15x20	4820	"SANEXT"	шт	2		
10	Трубка Т-образная d15 для подключения отопительных приборов	16x15x16	4820	"SANEXT"	шт	4		
11	Трубка L-образная d15 для подключения отопительных приборов	16x15	4710	"SANEXT"	шт	2		
12	Монтажная (надвижная) гильза	16	4010	"SANEXT"	шт	12		
13	Монтажная (надвижная) гильза	20	4020	"SANEXT"	шт	6		
14	Кран полнопроходной шаровый муфтовый $\phi 15$ $P_y=40$ бар; $t_{max}=120^\circ C$	типа BVR-R	065B8207R	"РИДАН"	шт	2		Воздушники
15	Кран полнопроходной шаровый муфтовый $\phi 15$ $P_y=40$ бар; $t_{max}=120^\circ C$	типа BVR-R	065B8207R	"РИДАН"	шт	2		Спускники
	<u>Спецификация на систему отопления подвала в осях 10.1-12.1; Д</u>							
1	Трубопровод из водогазопроводных труб $\phi 20 \times 2,8$	ГОСТ 3262-75*			м	8,0		8,0 изолир.
2	Масляная покраска трубопроводов - под колер в 2 слоя	ГОСТ 8292-85			м ²	0,5		
	- по грунту ГФ-021 в один слой	ГОСТ 25129-82			м ²	0,5		
3	Изделия изоляционные из вспененного каучука	ТУ 2535-001-75218277-05		ООО «РОЛС К-ФЛЕКС»				
	Tube/SK K-FLEX ST 20x25				м	8,0		
4	Труба из поперечно-сшитого полиэтилена PE-Xa Uponor Comfort Pipe Plus серии S 3,2 $\phi 16 \times 2,2$ $P_y=10$ бар; $t_{max}=90^\circ C$	"Uponor"			м	12,0		
	Труба из поперечно-сшитого полиэтилена PE-Xa Uponor Comfort Pipe Plus серии S 3,2 $\phi 20 \times 2,8$ $P_y=10$ бар; $t_{max}=90^\circ C$	"Uponor"			м	12,0		
5	Защитный гофрированный кожух UPONOR 25/20 в комплекте с креплениями	"Uponor"			м	12,0		
	Защитный гофрированный кожух UPONOR 28/23 в комплекте с креплениями	"Uponor"			м	12,0		
6	Н-образный узел для нижнего подключения приборов	LV-KB	003L0392R	"РИДАН"	шт	5		
7	Стальные панельные радиаторы высотой h=300 мм с нижним подключением с комплектом креплений в том числе:	Logatrend		"Buderus"				
	VK-Profil 22/300/700							
8	Редукционная трубка Т-образная d15 для подключения отопительных приборов	20x15x16	4821	"SANEXT"	шт	2		
9	Трубка Т-образная d15 для подключения отопительных приборов	20x15x20	4820	"SANEXT"	шт	2		
10	Трубка Т-образная d15 для подключения отопительных приборов	16x15x16	4820	"SANEXT"	шт	2		
11	Трубка L-образная d15 для подключения отопительных приборов	16x15	4710	"SANEXT"	шт	2		

В ПРОИЗВОДСТВО РАБОТ
 ДАТА: 31.03.2026
 № ЗАДАЧИ: С-140



Инв.№ подл. Подпись и дата

Изм	Кол.уч	Лист	№ док	Подпись	Дата
1	-	Нов.		<i>[Signature]</i>	03.26

24-04-ОВ.3.С

1	2	3	4	5	6	7	8	9
12	Монтажная (надвижная) гильза	16	4010	"SANEXT"	ШТ	8		
13	Монтажная (надвижная) гильза	20	4020	"SANEXT"	ШТ	6		
14	Кран полнопроходной шаровый муфтовый $\phi 15$ $P_y=40$ бар; $t_{max}=120^{\circ}C$	типа BVR-R	065B8207R	"РИДАН"	ШТ	2		Воздушники
15	Кран полнопроходной шаровый муфтовый $\phi 15$ $P_y=40$ бар; $t_{max}=120^{\circ}C$	типа BVR-R	065B8207R	"РИДАН"	ШТ	2		Спускники
	Спецификация на систему отопления подвала в осях 6.1-8.1; Б.1							
1	Трубопровод из водогазопроводных труб $\phi 20 \times 2,8$	ГОСТ 3262-75*			м	8,0		8,0 изолир.
2	Масляная покраска трубопроводов - под колер в 2 слоя	ГОСТ 8292-85			м ²	0,5		
	- по грунту ГФ-021 в один слой	ГОСТ 25129-82			м ²	0,5		
3	Изделия изоляционные из вспененного каучука Tube/SK K-FLEX ST 20x25	ТУ 2535-001-75218277-05		ООО «РОЛС К-ФЛЕКС»	м	8,0		
4	Труба из поперечно-сшитого полиэтилена PE-Xa Uponor Comfort Pipe Plus серии S 3,2 $\phi 16 \times 2,2$ $P_y=10$ бар; $t_{max}=90^{\circ}C$	"Uponor"			м	5,0		
	Труба из поперечно-сшитого полиэтилена PE-Xa Uponor Comfort Pipe Plus серии S 3,2 $\phi 20 \times 2,8$ $P_y=10$ бар; $t_{max}=90^{\circ}C$	"Uponor"			м	5,0		
5	Защитный гофрированный кожух UPONOR 25/20 в комплекте с креплениями	"Uponor"			м	8,0		
	Защитный гофрированный кожух UPONOR 28/23 в комплекте с креплениями	"Uponor"			м	8,0		
6	Н-образный узел для нижнего подключения приборов	LV-KB	003L0392R	"РИДАН"	ШТ	5		
7	Стальные панельные радиаторы высотой $h=300$ мм с нижним подключением с комплектом креплений в том числе: VK-Profil 22/300/700	Logatrend		"Buderus"	ШТ	5		
8	Редукционная трубка Т-образная $d15$ для подключения отопительных приборов	20x15x16	4821	"SANEXT"	ШТ	2		
9	Трубка Т-образная $d15$ для подключения отопительных приборов	20x15x20	4820	"SANEXT"	ШТ	4		
10	Трубка Т-образная $d15$ для подключения отопительных приборов	16x15x16	4820	"SANEXT"	ШТ	2		
11	Трубка L-образная $d15$ для подключения отопительных приборов	16x15	4710	"SANEXT"	ШТ	2		
12	Монтажная (надвижная) гильза	16	4010	"SANEXT"	ШТ	8		
13	Монтажная (надвижная) гильза	20	4020	"SANEXT"	ШТ	8		
14	Кран полнопроходной шаровый муфтовый $\phi 15$ $P_y=40$ бар; $t_{max}=120^{\circ}C$	типа BVR-R	065B8207R	"РИДАН"	ШТ	2		
15	Кран полнопроходной шаровый муфтовый $\phi 15$ $P_y=40$ бар; $t_{max}=120^{\circ}C$	типа BVR-R	065B8207R	"РИДАН"	ШТ	2		
	Спецификация на систему отопления подвала в осях 6.1-12.1; Б.1							
1	Трубопровод из водогазопроводных труб $\phi 20 \times 2,8$	ГОСТ 3262-75*			м	15,0		15,0 изолир.
	$\phi 25 \times 3,2$				м	25,0		25,0 изолир.
2	Масляная покраска трубопроводов - под колер в 2 слоя	ГОСТ 8292-85			м ²	2,9		
	- по грунту ГФ-021 в один слой	ГОСТ 25129-82			м ²	2,9		



В ПРОИЗВОДСТВО
РАБОТ
ДАТА: 31.03.2026
№ ЗАДАЧИ: С-140

Инв.№ подл. Подпись и дата

Взам. инв. №

Изм	Кол.уч	Лист	№ док	Подпись	Дата
1	-	Нов.		<i>Лев</i>	03.26

24-04-ОВ.3.С

Лист

51

1	2	3	4	5	6	7	8	9
3	Изделия изоляционные из вспененного каучука Tube/SK K-FLEX ST 20x25	ТУ 2535-001-75218277-05		ООО «РОЛС К-ФЛЕКС»	М	15,0		
	Tube/SK K-FLEX ST 25x25				М	25,0		
4	Труба из поперечно-сшитого полиэтилена РЕ-Ха Uponor Comfort Pipe Plus серии S 3,2 ϕ 16x2,2 P _y =10 бар; t _{max} =90°C	"Uponor"			М	10,0		
	Труба из поперечно-сшитого полиэтилена РЕ-Ха Uponor Comfort Pipe Plus серии S 3,2 ϕ 20x2,8 P _y =10 бар; t _{max} =90°C	"Uponor"			М	20,0		
	Труба из поперечно-сшитого полиэтилена РЕ-Ха Uponor Comfort Pipe Plus серии S 3,2 ϕ 25x3,5 P _y =10 бар; t _{max} =90°C	"Uponor"			М	15,0		
5	Защитный гофрированный кожух UPONOR 25/20 в комплекте с креплениями	"Uponor"			М	10,0		
	Защитный гофрированный кожух UPONOR 28/23 в комплекте с креплениями	"Uponor"			М	20,0		
	Защитный гофрированный кожух UPONOR 35/29 в комплекте с креплениями	"Uponor"			М	15,0		
6	Н-образный узел для нижнего подключения приборов	LV-KB	003L0392R	"РИДАН"	ШТ	14		
7	Стальные панельные радиаторы высотой h=300 мм с нижним подключением с комплектом креплений в том числе: VK-Profil 22/300/700	Logatrend		"Buderus"				
					ШТ	14		
8	Редукционная трубка Т-образная d15 для подключения отопительных приборов	25x15x20		"SANEXT"	ШТ	4		
9	Редукционная трубка Т-образная d15 для подключения отопительных приборов	20x15x16	4821	"SANEXT"	ШТ	4		
10	Трубка Т-образная d15 для подключения отопительных приборов	25x15x25	4820	"SANEXT"	ШТ	8		
11	Трубка Т-образная d15 для подключения отопительных приборов	20x15x20	4820	"SANEXT"	ШТ	4		
12	Трубка Т-образная d15 для подключения отопительных приборов	16x15x16	4820	"SANEXT"	ШТ	4		
13	Трубка L-образная d15 для подключения отопительных приборов	16x15	4710	"SANEXT"	ШТ	4		
14	Монтажная (надвижная) гильза	16	4010	"SANEXT"	ШТ	16		
15	Монтажная (надвижная) гильза	20	4020	"SANEXT"	ШТ	16		
16	Монтажная (надвижная) гильза	25		"SANEXT"	ШТ	20		
17	Кран полнопроходной шаровый муфтовый ϕ 15 P _y =40 бар; t _{max} =120°C	типа BVR-R	065B8207R	"РИДАН"	ШТ	2		Воздушники
18	Кран полнопроходной шаровый муфтовый ϕ 15 P _y =40 бар; t _{max} =120°C	типа BVR-R	065B8207R	"РИДАН"	ШТ	4		
19	Шаровой полнопроходной кран латунный с внутренней резьбой ϕ 20 P _y 40, T _{max} =120°C	типа BVR-R	065B8208R	ЗАО "ТД Ридан"	ШТ	4		
	<u>Спецификация на систему отопления подвала в осях 1.1-1.12</u>							
1	Трубопровод из водогазопроводных труб ϕ 25x3,2	ГОСТ 3262-75*						
2	Масляная покраска трубопроводов - под колер в 2 слоя - по грунту ГФ-021 в один слой	ГОСТ 8292-85 ГОСТ 25129-82				М ²	1,18	
3	Изделия изоляционные из вспененного каучука Tube/SK K-FLEX ST 25x25	ТУ 2535-001-75218277-05		ООО «РОЛС К-ФЛЕКС»	М	15,0		
4	Труба из поперечно-сшитого полиэтилена РЕ-Ха Uponor Comfort Pipe Plus серии S 3,2 ϕ 16x2,2 P _y =10 бар; t _{max} =90°C	"Uponor"			М	35,0		



В ПРОИЗВОДСТВО РАБОТ
ДАТА: 31.03.2026
№ ЗАДАЧИ: С-140

Инв.№ подл. Подпись и дата

Взам. инв. №

Изм	Кол.уч	Лист	№док	Подпись	Дата
1	-	Нов.		<i>[Signature]</i>	03.26

24-04-ОВ.3.С

Лист

52

1	2	3	4	5	6	7	8	9
	Труба из поперечно-сшитого полиэтилена РЕ-Ха Uponor Comfort Pipe Plus серии S 3,2 ϕ 20x2,8 P _y =10 бар; t _{max} =90°C	"Uponor"			м	32,0		
	Труба из поперечно-сшитого полиэтилена РЕ-Ха Uponor Comfort Pipe Plus серии S 3,2 ϕ 25x3,5 P _y =10 бар; t _{max} =90°C	"Uponor"			м	40,0		
	Труба из поперечно-сшитого полиэтилена РЕ-Ха Uponor Comfort Pipe Plus серии S 3,2 ϕ 32x4,4 P _y =10 бар; t _{max} =90°C	"Uponor"			м	30,0		
5	Защитный гофрированный кожух UPONOR 25/20 в комплекте с креплениями	"Uponor"			м	35,0		
	Защитный гофрированный кожух UPONOR 28/23 в комплекте с креплениями	"Uponor"			м	32,0		
	Защитный гофрированный кожух UPONOR 35/29 в комплекте с креплениями	"Uponor"			м	40,0		
	Защитный гофрированный кожух UPONOR 42/35 в комплекте с креплениями	"Uponor"			м	30,0		
6	Н-образный узел для нижнего подключения приборов	LV-KB	003L0392R	"РИДАН"	шт	19		
7	Стальные панельные радиаторы высотой h=300 мм с нижним подключением с комплектом креплений в том числе: VK-Profil 22/300/1000	Logatrend		"Buderus"				
					шт	19		
8	Редукционная трубка Т-образная d15 для подключения отопительных приборов	20x15x16	4821	"SANEXT"	шт	4		
	Редукционная трубка Т-образная d15 для подключения отопительных приборов	25x15x20		"SANEXT"	шт	4		
	Редукционная трубка Т-образная d15 для подключения отопительных приборов	32x15x25		"SANEXT"	шт	4		
9	Трубка Т-образная d15 для подключения отопительных приборов	25x15x25		"SANEXT"	шт	8		
	Трубка Т-образная d15 для подключения отопительных приборов	20x15x20	4820	"SANEXT"	шт	8		
	Трубка Т-образная d15 для подключения отопительных приборов	16x15x16	4820	"SANEXT"	шт	4		
10	Трубка L-образная d15 для подключения отопительных приборов	16x15	4710	"SANEXT"	шт	6		
11	Монтажная (надвижная) гильза	16	4010	"SANEXT"	шт	18		
12	Монтажная (надвижная) гильза	20	4020	"SANEXT"	шт	24		
13	Монтажная (надвижная) гильза	25		"SANEXT"	шт	20		
14	Монтажная (надвижная) гильза	32		"SANEXT"	шт	4		
15	Кран полнопроходной шаровый муфтовый ϕ 15 P _y =40 бар; t _{max} =120°C	типа BVR-R	065B8207R	"РИДАН"	шт	4		Воздушники
16	Кран полнопроходной шаровый муфтовый ϕ 15 P _y =40 бар; t _{max} =120°C	типа BVR-R	065B8207R	"РИДАН"	шт	4		



В ПРОИЗВОДСТВО
РАБОТ
ДАТА: 31.03.2026
№ ЗАДАЧИ: C-140

Инв.№ подл. Подпись и дата

Взам. инв. №

Изм	Кол.уч	Лист	№док	Подпись	Дата
1	-	Нов.		<i>[Signature]</i>	03.26

24-04-ОВ.3.С

Лист
53