



## **ООО "Открытые мастерские"**

**Строительство жилого комплекса со встроенными помещениями общественного-делового, коммерческого назначения и поликлиническим учреждением по адресу: г. Чита, ул. 1-я Коллективная**

**«Жилой дом со встроенными помещениями общественно-делового и коммерческого назначения на первом этаже здания» (поз. 2.1)**

## **РАБОЧАЯ ДОКУМЕНТАЦИЯ**

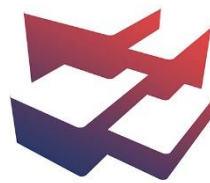
**Автоматизация систем отопления и вентиляции**

**24-04-АОВ.3**

**В ПРОИЗВОДСТВО  
РАБОТ  
ДАТА: 19.12.2025  
№ ЗАДАЧИ: С-113**



**Москва 2025 г.**



## ООО "Открытые мастерские"

Строительство жилого комплекса со встроенными помещениями общественно-делового, коммерческого назначения и поликлиническим учреждением по адресу: г. Чита, ул. 1-я Коллективная

«Жилой дом со встроенными помещениями общественно-делового и коммерческого назначения на первом этаже здания» (поз. 2.1)

## РАБОЧАЯ ДОКУМЕНТАЦИЯ

Автоматизация систем отопления и вентиляции

24-04-АОВ.3

Главный инженер проекта

И.В. Черных

В ПРОИЗВОДСТВО  
РАБОТ  
ДАТА: 19.12.2025  
№ ЗАДАЧИ: С-113



Москва 2025 г.

Строительство жилого комплекса со встроенными помещениями  
общественного-делового, коммерческого назначения и поликлиническим  
учреждением по адресу: г. Чита, ул. 1-я Коллективная

«Жилой дом со встроенными помещениями общественно-делового и  
коммерческого назначения на первом этаже здания» (поз. 2.1)

Стадия проектирования:	Рабочая документация
Договор:	24-04
Шифр альбома:	24-04-АОВ.3
Наименование альбома:	Автоматизация систем отопления и вентиляции

Директор

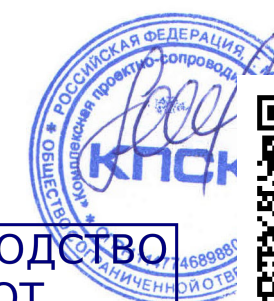
Михалицын

Главный инженер проекта

Патмушев

Исполнители

Эфрос



В ПРОИЗВОДСТВО  
РАБОТ  
ДАТА: 19.12.2025  
ПАТМУШЕВ А. С. С-113



ВЕДОМОСТЬ РАБОЧИХ ЧЕРТЕЖЕЙ ОСНОВНОГО КОМПЛЕКТА АОВ.3

ВЕДОМОСТЬ ССЫЛОЧНЫХ И ПРИЛАГАЕМЫХ ДОКУМЕНТОВ

	Наименование	Примечание
1	Общие данные	
2	Установки П/В-1. Схема автоматизации функциональная	
3	Установки П/В-1. Схема подключения внешних проводок (начало)	
4	Установки П/В-1. Схема подключения внешних проводок (окончание)	
5	Приточная установка П1. Схема автоматизации функциональная	
6	Приточная установка П1. Схема подключения внешних проводок (начало)	
7	Приточная установка П1. Схема подключения внешних проводок (окончание)	
8	Тепловые завесы У1-У20. Схема автоматизации функциональная. Схема подключения внешних проводок	
9	Венткамера. План расположения КИПиА	
10	1 этаж в осях 1-22, А-Е. План расположения КИПиА	
11	1 этаж в осях 1.1-12.1, А.1-Д.1. План расположения КИПиА	

Обозначение	Наименование	Примечание
	Ссылочные	
ГОСТ 21.408-2013	Правила выполнения рабочей документации автоматизации технологических процессов	
ГОСТ 2.702-2011	Правила выполнения электрических схем	
ПУЭ	Правила устройства электроустановок	
ГОСТ 21.208-2013	Обозначения условные приборов и средств автоматизации в схемах	
	Прилагаемые	
24-04-АОВ.3.СО	Спецификация оборудования, изделий и материалов	3 листа

ОБЩИЕ УКАЗАНИЯ

Раздел автоматизации систем отопления и вентиляции разработан на основании технического задания на проектирование раздела ОВ. Проектом автоматизации предусмотрена автоматизация приточно-вытяжных вентиляционных систем П/В-1; приточной вентиляционной системы П1; воздушно-тепловых завес У1 - У20.

Автоматизация вентиляционных систем П/В-1 и П1 предусматривает:

- контроль работы вентиляторов;
- контроль запыленности фильтров;
- контроль и поддержание расчетной температуры приточного воздуха на выходе из установок;
- защиту водяного воздухонагревателя от замораживания по температуре обратного теплоносителя и температуре приточного воздуха за водонагревателем (для П1);
- защиту электронагревателя от перегрева (для П/В-1).

Автоматизация воздушно-тепловых завес предусматривает управление вентилятором завесы, регулирование подачи теплоносителя в зависимости от температуры в зоне дверей.

Перед подключением, схемы уточнить по документации на шкафы управления вентиляционными установками. Точное расположение датчиков и шкафов управления определить по месту. Частотные преобразователи разместить рядом со шкафами управления установок.

Прокладку кабеля выполнить в гофрированной ПВХ труде:

- φ25мм для кабелей ВВГнг(А)-LS 3x1,5, ВВГнг(А)-LS 4x1,5 и ВВГЭнг(А)-LS 4x1,5.
- φ16мм для всех остальных кабелей.

При пересечении электропроводки с технологическими и сантехническими трубопроводами расстояние между ними в свету должно быть не менее 50мм. При параллельной прокладке расстояние от кабелей до трубопроводов должно быть не менее 100мм. При пересечении и параллельной прокладке с горячими трубопроводами кабели должны быть защищены от воздействия высокой температуры.

Проходы кабелей через стены и перекрытия выполнить в трубах, зазоры между кабелем и трубой заделать негорючим материалом, с пределом огнестойкости не менее огнестойкости строительных конструкций.

Для обеспечения безопасности при эксплуатации электроустановок и электрооборудования предусмотренных настоящей документацией, при монтаже произвести цветовую и буквенно-циферную идентификацию проводников в соответствии с ГОСТ Р 50462-2009 и ГОСТ Р МЭК 60204-1-99, п 14.2.

Для защиты обслуживающего персонала от поражения эл. током все металлические корпуса электрооборудования, нормально не находящихся под напряжением присоединить к защитному РЕ-проводнику.

В ПРОИЗВОДСТВО  
РАБОТ  
ДАТА: 19.12.2025  
№ ЗАДАЧИ: С-113



						<b>24-04- АОВ .3</b>			
						<i>Строительство жилого комплекса со встроенными помещениями общественного-делового, коммерческого назначения и поликлиническим учреждением по адресу: г. Чита, ул. 1-я Коллективная</i>			
Изм.	Кол.уч.	Лист	№докум.	Подпись	Дата	«Жилой дом со встроенными помещениями общественно-делового и коммерческого назначения на первом этаже здания» (поз. 2.1)	Стадия	Лист	Листов
ГИП		Патрушев			12.25		Р	1	11
Разработал		Эфрос			12.25	Общие данные	<b>КПСК</b>		
Н.контр.		Жукова			12.25				

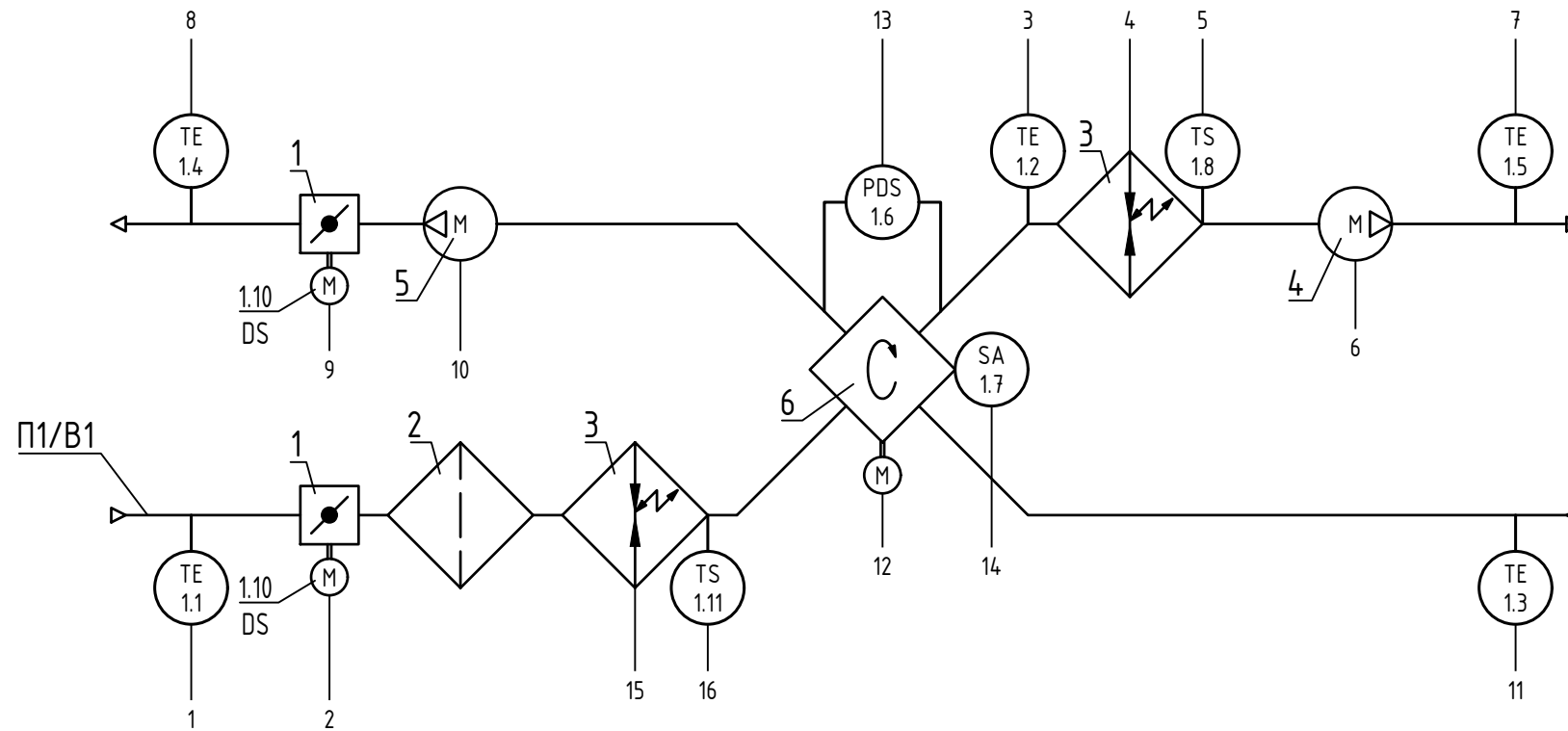
Согласовано

Взам инв. N

Подп. и дата

Инв. N подл.

# Схема автоматизации функциональная приточно-вытяжной установки П/В-1



- |   |   |
|---|---|
| <p>1 Температура наружного воздуха</p> <p>2 Управление заслонкой</p> <p>3 Температура воздуха рекуператором</p> <p>4 Управление электронагревателем</p> <p>5 Термостат защиты</p> <p>6 Управление вентилятором</p> <p>7 Температура приточного воздуха</p> <p>8 Температура удаляемого воздуха</p> <p>9 Управление заслонкой</p> <p>10 Управление вентилятором</p> <p>11 Температура вытяжного воздуха</p> <p>12 Управление рекуператором</p> <p>13 Перепад давления рекуператором</p> <p>14 Контроль оборотов рекуператора</p> | <p>15 Управление электронагревателем</p> <p>16 Термостат защиты</p> |
|---|---|

ПВ1-К	DI	<input type="checkbox"/>	<input type="checkbox"/>	<input type="checkbox"/>	<input type="checkbox"/>	<input type="checkbox"/>	<input type="checkbox"/>	<input type="checkbox"/>	<input type="checkbox"/>	<input type="checkbox"/>	<input type="checkbox"/>	<input type="checkbox"/>	<input type="checkbox"/>	<input type="checkbox"/>	<input type="checkbox"/>	<input type="checkbox"/>	<input type="checkbox"/>	ПВ1-ШН	DI	<input type="checkbox"/>	<input type="checkbox"/>
	DO	<input type="checkbox"/>	<input type="checkbox"/>	<input type="checkbox"/>	<input type="checkbox"/>	<input type="checkbox"/>	<input type="checkbox"/>	<input type="checkbox"/>	<input type="checkbox"/>	<input type="checkbox"/>	<input type="checkbox"/>	<input type="checkbox"/>	<input type="checkbox"/>	<input type="checkbox"/>	<input type="checkbox"/>	<input type="checkbox"/>	<input type="checkbox"/>		DO	<input type="checkbox"/>	<input type="checkbox"/>
	AI	<input type="checkbox"/>	<input type="checkbox"/>	<input type="checkbox"/>	<input type="checkbox"/>	<input type="checkbox"/>	<input type="checkbox"/>	<input type="checkbox"/>	<input type="checkbox"/>	<input type="checkbox"/>	<input type="checkbox"/>	<input type="checkbox"/>	<input type="checkbox"/>	<input type="checkbox"/>	<input type="checkbox"/>	<input type="checkbox"/>	<input type="checkbox"/>		AI	<input type="checkbox"/>	<input type="checkbox"/>
	AO	<input type="checkbox"/>	<input type="checkbox"/>	<input type="checkbox"/>	<input type="checkbox"/>	<input type="checkbox"/>	<input type="checkbox"/>	<input type="checkbox"/>	<input type="checkbox"/>	<input type="checkbox"/>	<input type="checkbox"/>	<input type="checkbox"/>	<input type="checkbox"/>	<input type="checkbox"/>	<input type="checkbox"/>	<input type="checkbox"/>	<input type="checkbox"/>		AO	<input type="checkbox"/>	<input type="checkbox"/>
	Pum	<input type="checkbox"/>	<input type="checkbox"/>	<input type="checkbox"/>	<input type="checkbox"/>	<input type="checkbox"/>	<input type="checkbox"/>	<input type="checkbox"/>	<input type="checkbox"/>	<input type="checkbox"/>	<input type="checkbox"/>	<input type="checkbox"/>	<input type="checkbox"/>	<input type="checkbox"/>	<input type="checkbox"/>	<input type="checkbox"/>	<input type="checkbox"/>		Pum	<input type="checkbox"/>	<input type="checkbox"/>
	RS	<input type="checkbox"/>	<input type="checkbox"/>	<input type="checkbox"/>	<input type="checkbox"/>	<input type="checkbox"/>	<input type="checkbox"/>	<input type="checkbox"/>	<input type="checkbox"/>	<input type="checkbox"/>	<input type="checkbox"/>	<input type="checkbox"/>	<input type="checkbox"/>	<input type="checkbox"/>	<input type="checkbox"/>	<input type="checkbox"/>	<input type="checkbox"/>		RS	<input type="checkbox"/>	<input type="checkbox"/>

Примечание:

1. Клапан воздушный
2. Фильтр приточный
3. Воздухонагреватель электрический
4. Вентилятор канальный приточный
5. Вентилятор канальный вытяжной
6. Рекуператор
7. Фильтр вытяжной

**В ПРОИЗВОДСТВО РАБОТ**  
**ДАТА: 19.12.2025**  
**№ ЗАДАЧИ: С-113**



24-04- АОВ .3

Строительство жилого комплекса со встроенными помещениями  
общественно-делового, коммерческого назначения и поликлиническим учреждением по  
адресу: г. Чита, ул. 1-я Коллективная

Изм.	Кол.уч.	Лист	№докум.	Подпись	Дата		Стадия	Лист	Листов
				[Signature]	12.25	«Жилой дом со встроенными помещениями общественно-делового и коммерческого назначения на первом этаже здания» (поз. 2.1)	Р	2	
Разработал				[Signature]	12.25				
Н.контр.				[Signature]	12.25	Установка П/В-1. Схема автоматизации функциональная			

КПСК

Согласовано

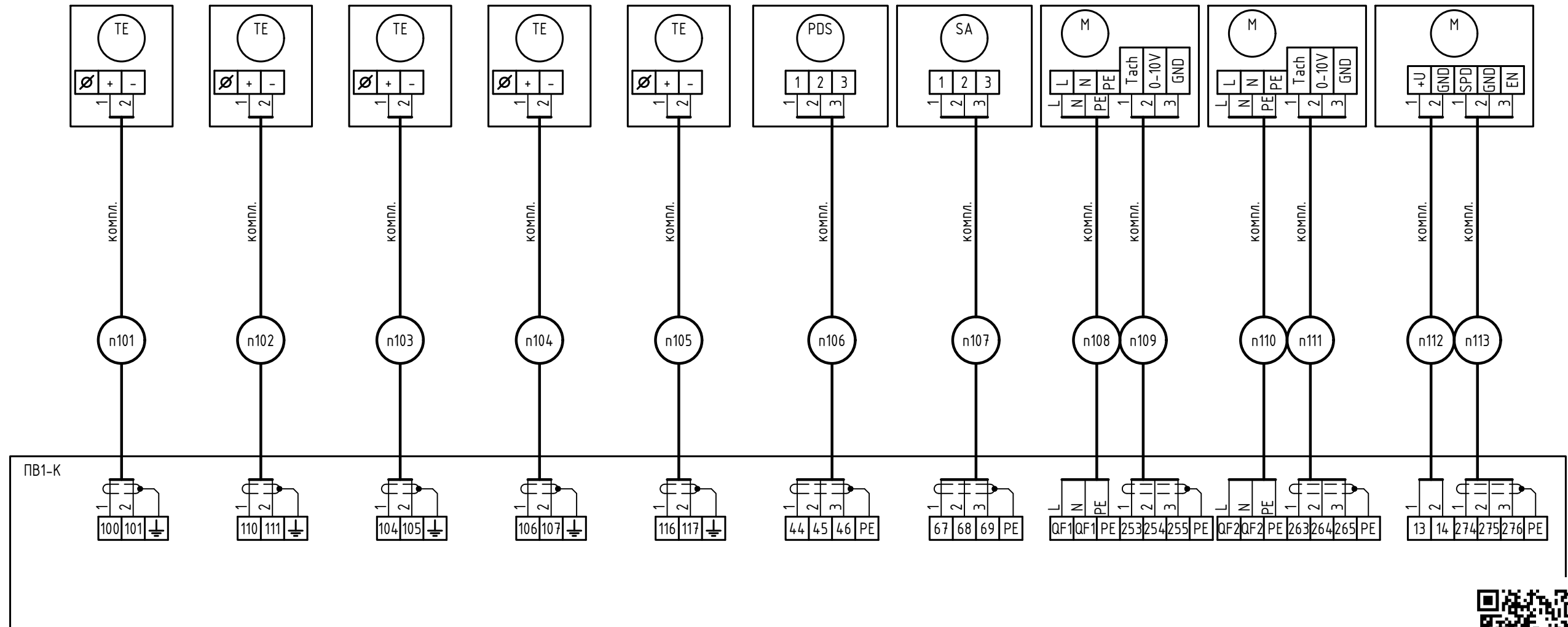
Взам инв. N

Подп. и дата

Инв. N подл.

# Схема подключения внешних проводов приточной установки П/В-1

Наименование параметра и место отбора импульса	Температура	Температура	Температура	Температура	Температура	Перепад давления	Обороты	Параметр	Параметр	Параметр
	Приточной воздух	Выход рекуператора	Наружный воздух	Вытяжной воздух	Воздуховод на выходе приточной установки	Рекуператор	Рекуператор	Двигатель приточного вентилятора	Двигатель вытяжного вентилятора	Драйвер двигателя теплоутилизатора роторного
Обозначение установочного чертежа	см. паспорт	см. паспорт	см. паспорт	см. паспорт	см. паспорт	см. паспорт	см. паспорт	см. паспорт	см. паспорт	см. паспорт
Позиция	1.5	1.2	1.1	1.3	1.4	1.6	1.7	M	M	M



**В ПРОИЗВОДСТВО РАБОТ**  
**ДАТА: 19.12.2025**  
**№ ЗАДАЧИ: С-113**



**24-04- АОВ.3**

Строительство жилого комплекса со встроенными помещениями общественного-делового, коммерческого назначения и поликлиническим учреждением по адресу: г. Чита, ул. 1-я Коллективная

Изм.	Кол.уч.	Лист	№докум.	Подпись	Дата	
				<i>[Signature]</i>	12.25	«Жилой дом со встроенными помещениями общественно-делового и коммерческого назначения на первом этаже здания» (поз. 2.1)
Разработал	Эфрос			<i>[Signature]</i>	12.25	Установки П/В-1. Схема подключения внешних проводов (начало)
Н.контр.	Жукова			<i>[Signature]</i>	12.25	

Стадия	Лист	Листов
Р	3	

КПСК

Примечание:  
Схемы подключения уточнить по паспорту на оборудование.

Согласовано

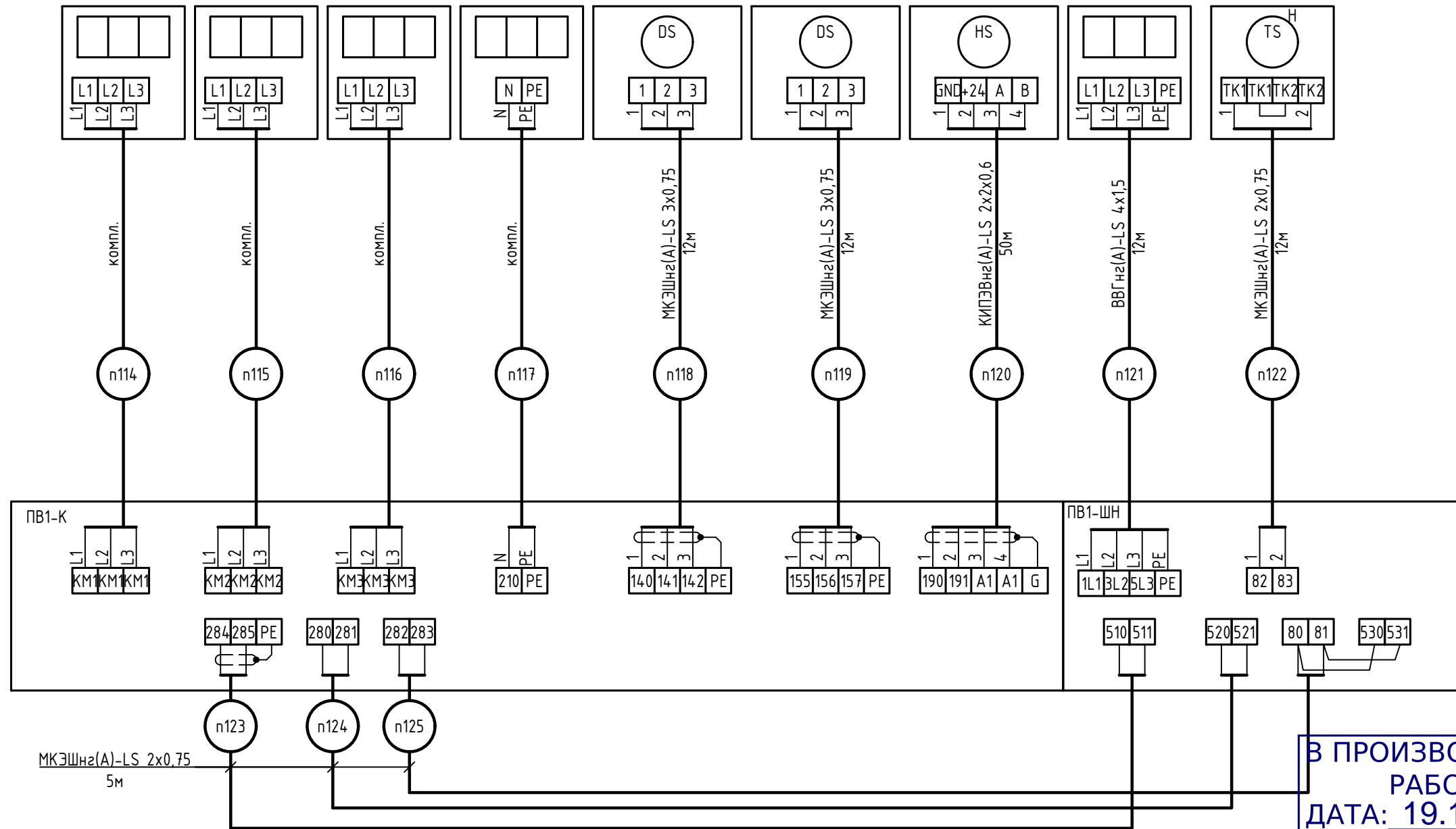
Взам инв. N

Подп. и дата

Инв. N подл.

# Схема подключения внешних проводов приточной установки П/В-1

Наименование параметра и место отбора импульса	ЭК 1 ступень	ЭК 2 ступень	ЭК 3 ступень	ЭК	Положение	Положение	ПУ	ТЭН	Температура
	см. паспорт	см. паспорт	см. паспорт	см. паспорт	Воздушный клапан приток вход	Воздушный клапан вытяжка выход	Стена		Защита от перегрева
Обозначение установочного чертежа	см. паспорт	см. паспорт	см. паспорт	см. паспорт	см. ОВ	см. ОВ	см. паспорт	см. паспорт	см. паспорт
Позиция					1.10	1.10	1.9		1.11



**В ПРОИЗВОДСТВО РАБОТ**  
**ДАТА: 19.12.2025**  
**№ ЗАДАЧИ: С-113**



Примечание:  
 Схемы подключения уточнить по паспорту на оборудование.  
 Расположение Терминала графического настенного поз. 1.9 определить по месту.

24-04- АОВ.3					
Строительство жилого комплекса со встроенными помещениями общественно-делового, коммерческого назначения и поликлиническим учреждением по адресу: г. Чита, ул. 1-я Коллективная					
Изм.	Кол.уч.	Лист	№докум.	Подпись	Дата
				[Signature]	12.25
ГИП	Патрушев				
«Жилой дом со встроенными помещениями общественно-делового и коммерческого назначения на первом этаже здания» (поз. 2.1)					
Стадия	Лист	Листов			
Р	4				
Установки П/В-1. Схема подключения внешних проводов (окончание)					
Разработал	Эфрос			[Signature]	12.25
Н.контр.	Жукова			[Signature]	12.25

КПСК

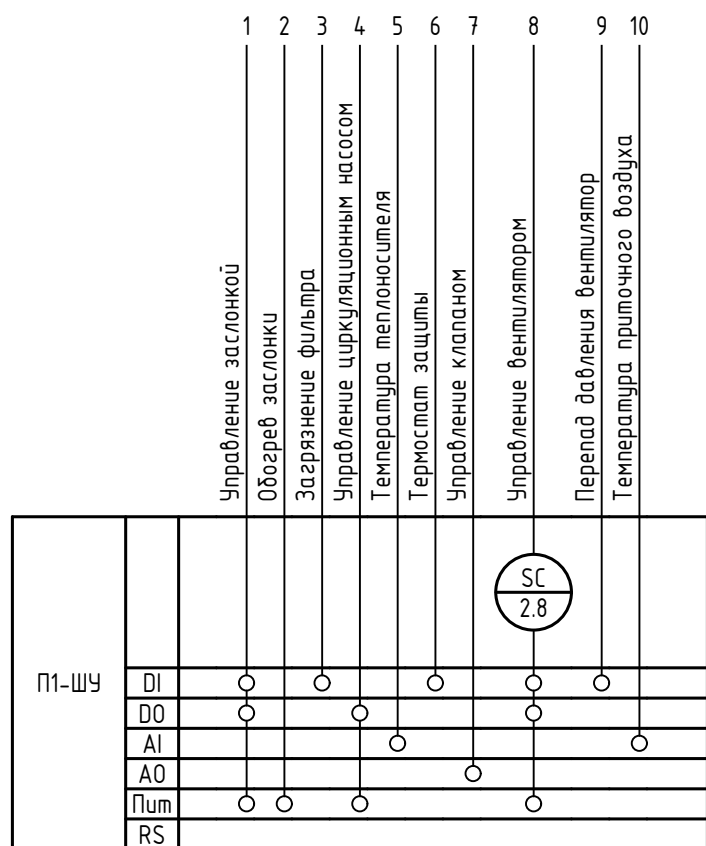
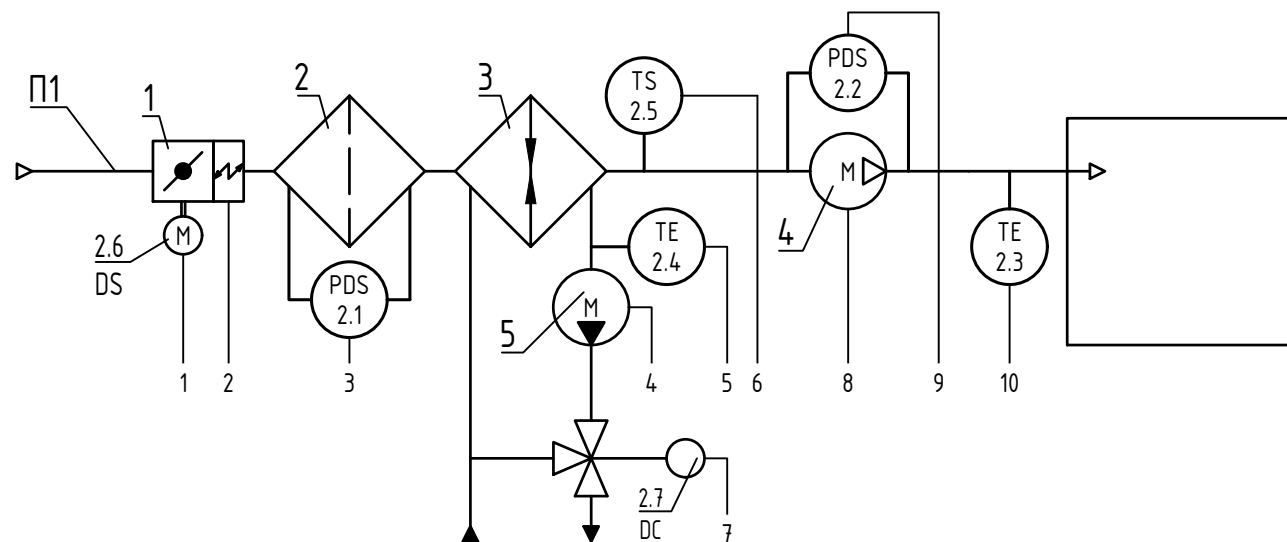
Согласовано

Взам инв. N

Подп. и дата

Инв. N подл.

# Схема автоматизации функциональная приточной установки П1



Примечание:

1. Клапан воздушный
2. Фильтр
3. Воздухонагреватель канальный водяной
4. Вентилятор канальный
5. Циркуляционный насос

В ПРОИЗВОДСТВО  
РАБОТ  
ДАТА: 19.12.2025  
№ ЗАДАЧИ: С-113



Примечание:

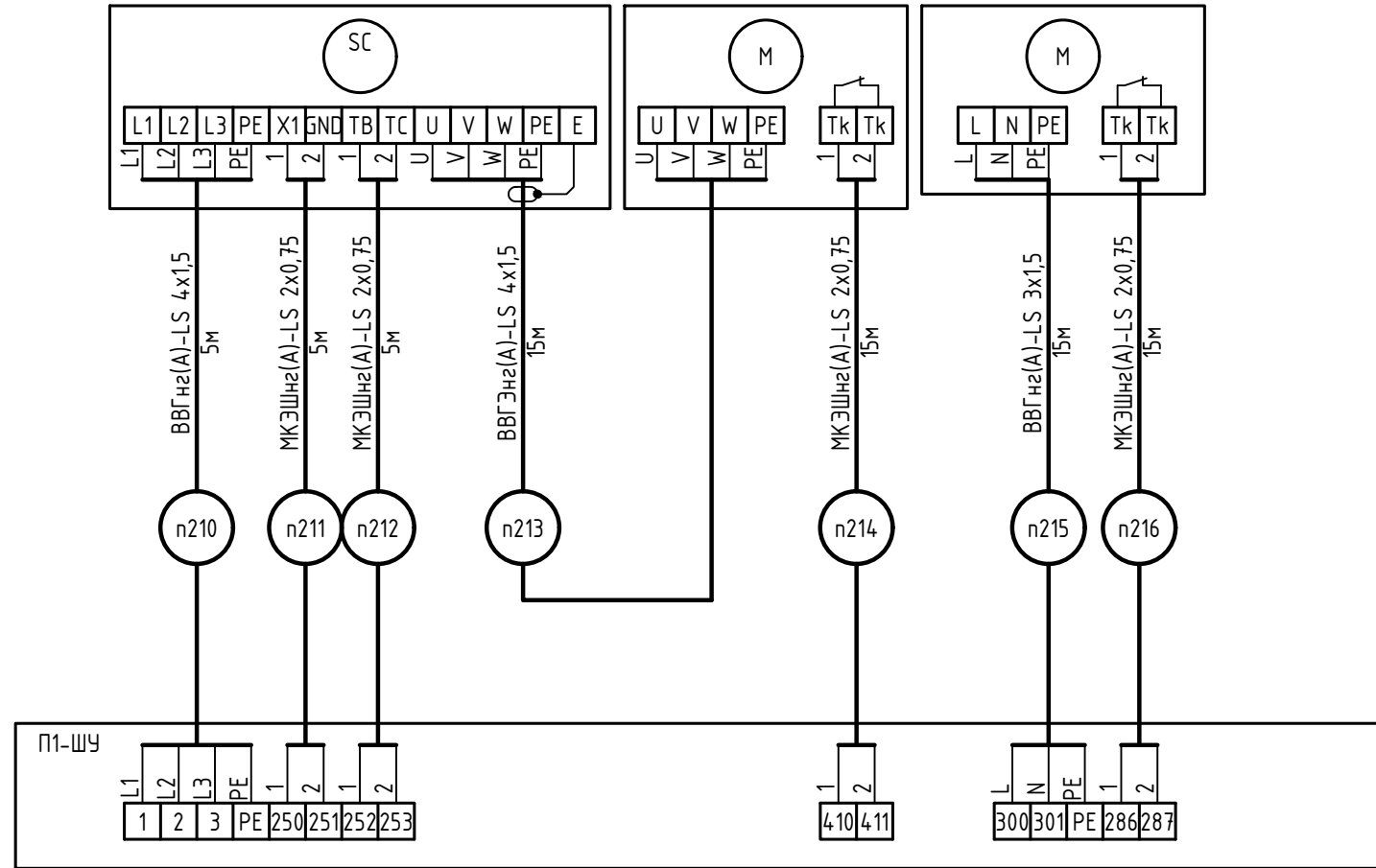
Схему автоматизации уточнить по паспорту на оборудование

						<b>24-04- АОВ .3</b>			
						<i>Строительство жилого комплекса со встроенными помещениями общественного -делового, коммерческого назначения и поликлиническим учреждением по адресу: г. Чита, ул. 1-я Коллективная</i>			
Изм.	Кол.уч.	Лист	№докум.	Подпись	Дата	«Жилой дом со встроенными помещениями общественно-делового и коммерческого назначения на первом этаже здания» (поз. 2.1)	Стадия	Лист	Листов
ГИП	Патрушев				12.25		Р	5	
Разработал	Эфрос				12.25	Приточная установка П1. Схема автоматизации функциональная	<b>КПСК</b>		
Н.контр.	Жукова				12.25				



# Схема подключения внешних проводов установки П1

Наименование параметра и место отбора импульса	Частота		
	Частотный преобразователь приточного вентилятора	Двигатель приточного вентилятора	Двигатель циркуляционного насоса узла регулирования
Обозначение установочного чертежа	см. паспорт	см. паспорт	см. паспорт
Позиция	2.8	М	М



Согласовано

Взам инв. N	
Подп. и дата	
Инв. N подл.	

**В ПРОИЗВОДСТВО РАБОТ**  
**ДАТА: 19.12.2025**  
**№ ЗАДАЧИ: С-113**

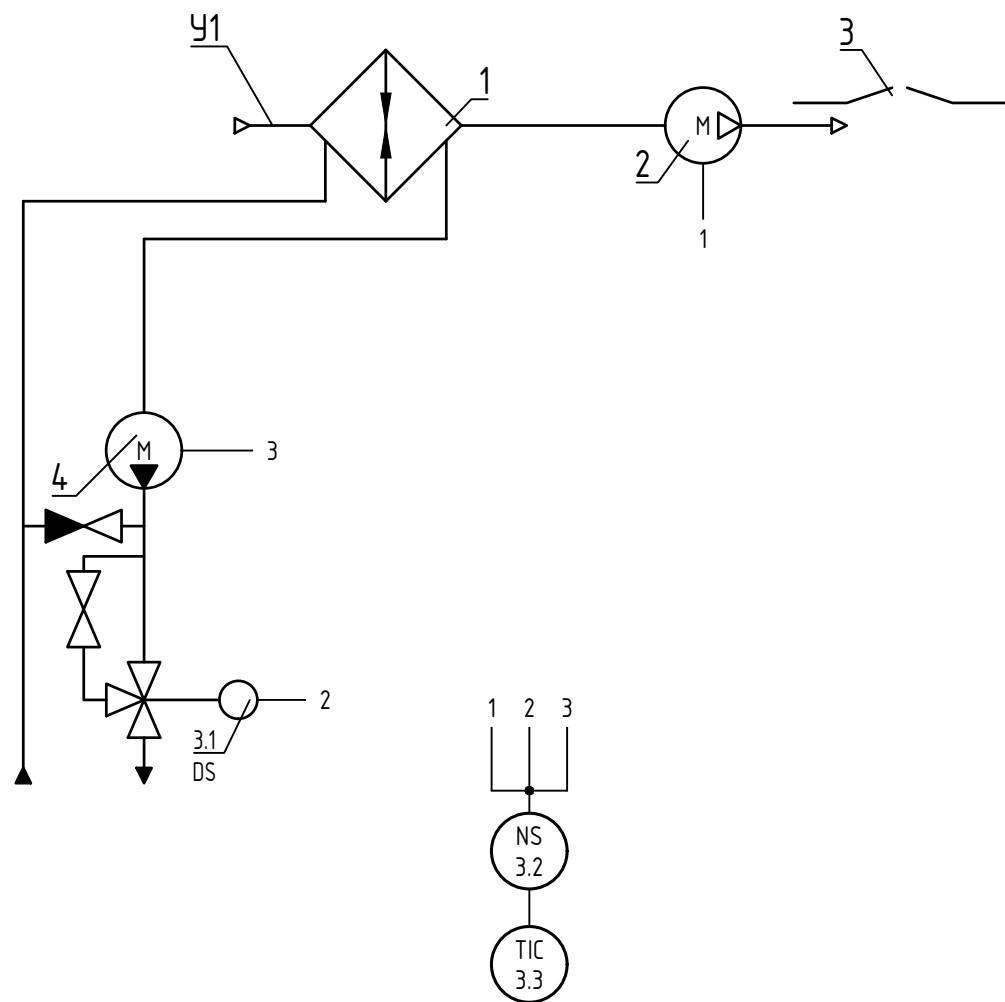


Примечание:  
 Схему подключения уточнить по паспорту на оборудование

						<b>24-04- АОВ.3</b>		
						Строительство жилого комплекса со встроенными помещениями общественного-делового, коммерческого назначения и поликлиническим учреждением по адресу: г. Чита, ул. 1-я Коллективная		
Изм.	Кол.уч.	Лист	№докум.	Подпись	Дата	«Жилой дом со встроенными помещениями общественно-делового и коммерческого назначения на первом этаже здания» (поз. 2.1)		
ГИП	Патрушев				12.25			
Разработал	Эфрос				12.25	Приточная установка П1. Схема подключения внешних проводов (окончание)		
Н.контр.	Жукова				12.25			
						Р	7	
						<b>КПСК</b>		

# Тепловые завесы У1 - У20. Схема соединения внешних проводов

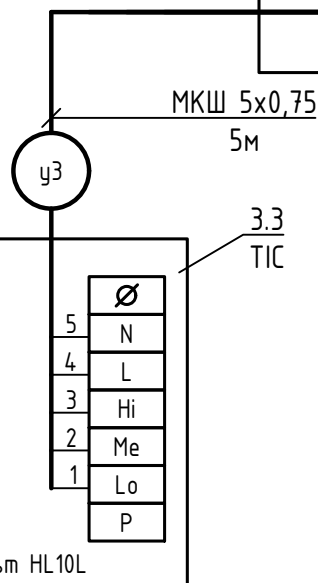
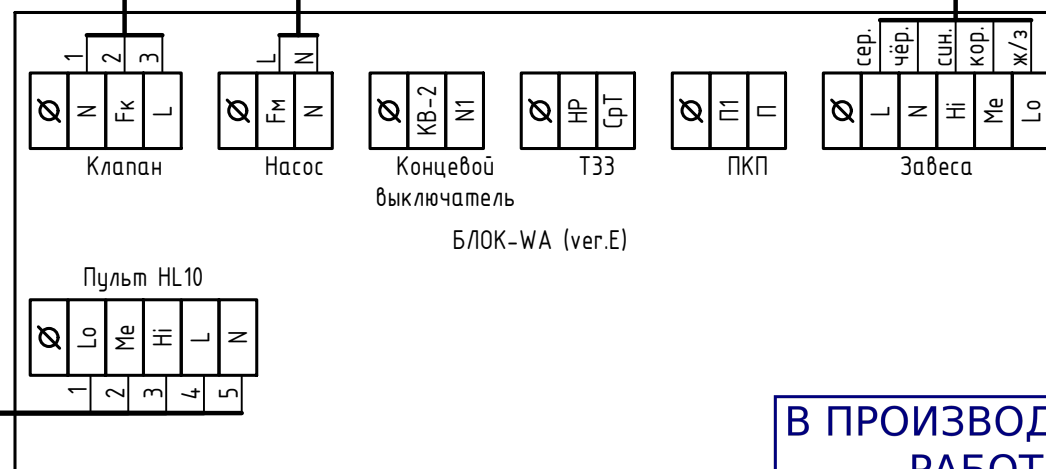
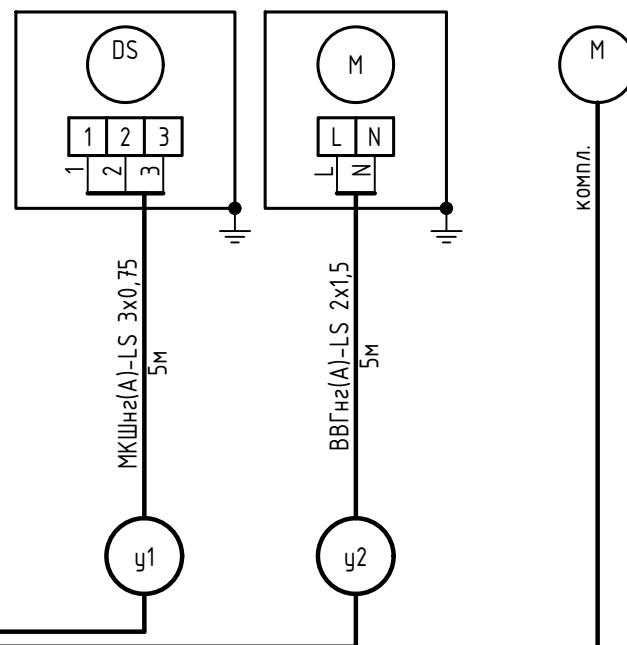
## Схема автоматизации функциональная тепловых завес У1 - У20



Примечание:

1. Воздухонагреватель жидкостный
  2. Вентилятор тепловой завесы
  3. Обслуживаемая зона
  4. Насос смесительного узла
- DS - клапан смесительного узла  
 NS - блок управления БЛОК-WA (ver.E)  
 TIC - пульт управления  
 Схема приведена для У1, для У2 - У20 схема идентична.  
 Схемы подключения уточнить по паспорту на оборудование

Наименование параметра и место отбора импульса	Положение	Насос	
	Узел регулирования	Узел регулирования	Тепловая завеса
Обозначение уст. чертежа	см. паспорт	см. паспорт	см. паспорт
Позиция	3.1		У1



**В ПРОИЗВОДСТВО РАБОТ**  
 ДАТА: 19.12.2025  
 № ЗАДАЧИ: С-113



						<b>24-04- АОВ.3</b>					
						Строительство жилого комплекса со встроенными помещениями общественного-делового, коммерческого назначения и поликлиническим учреждением по адресу: г. Чита, ул. 1-я Коллективная					
Изм.	Кол.уч.	Лист	№докум.	Подпись	Дата	«Жилой дом со встроенными помещениями общественного-делового и коммерческого назначения на первом этаже здания» (поз. 2.1)			Стадия	Лист	Листов
						Тепловые завесы У1-У20. Схема автоматизации функциональная. Схема подключения внешних проводов			Р	8	
ГИП	Патрушев				12.25						
Разработал	Эфрос				12.25						
Н.контр.	Жукова				12.25						

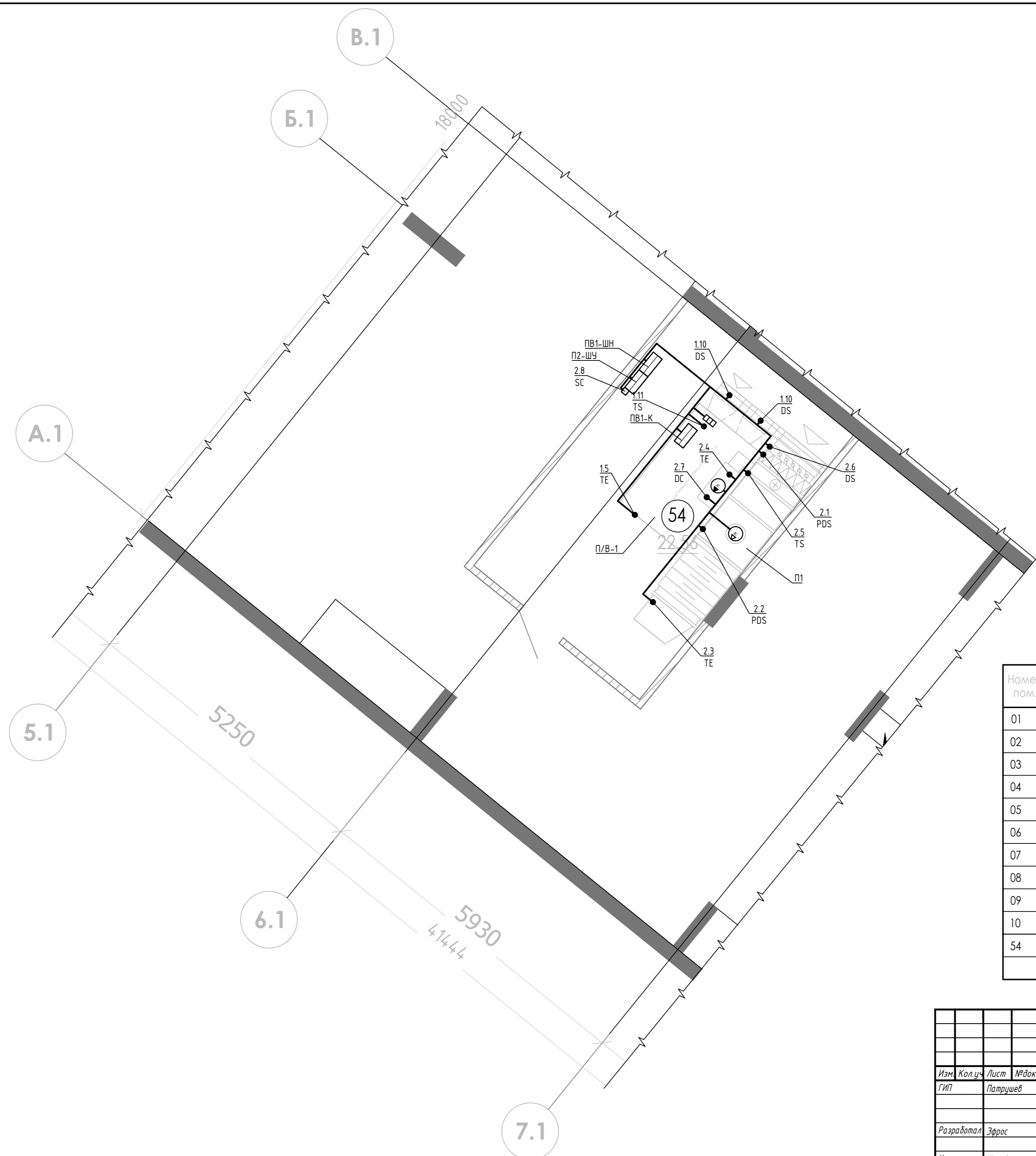
**КПСК**

Согласовано

Взам инв. N

Подп. и дата

Инв. N подл.



Экспликация помещений

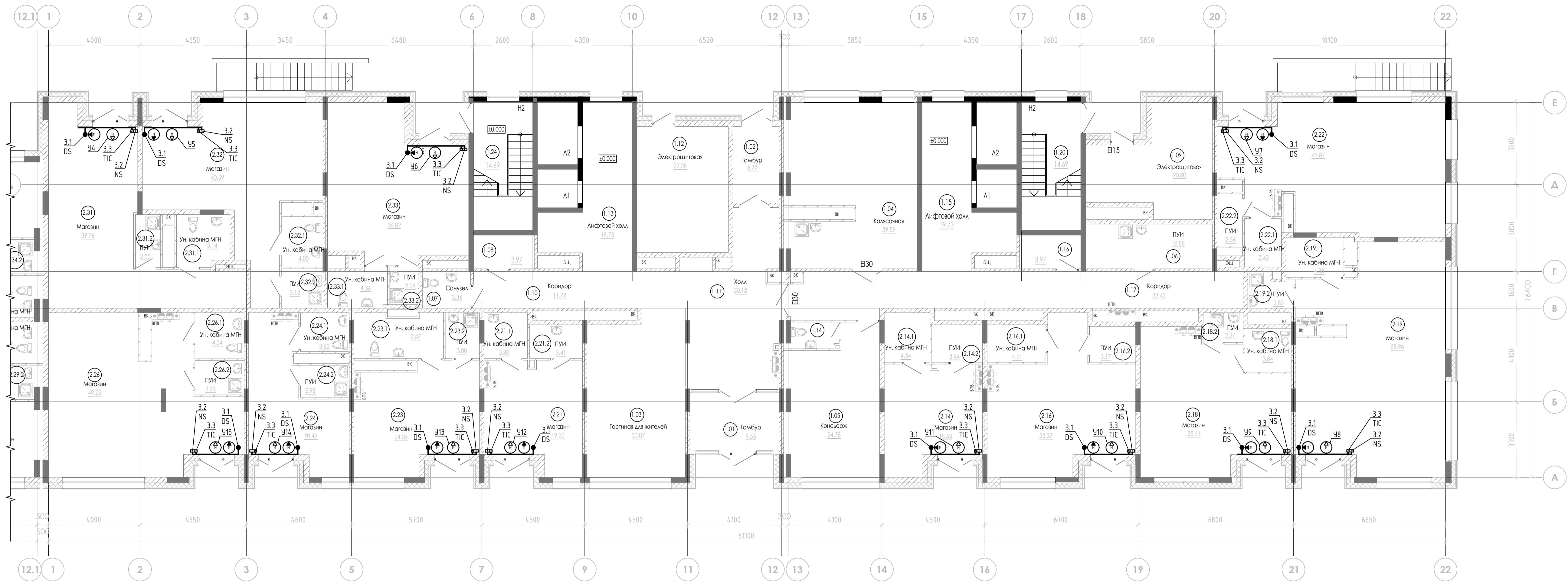
Номер пом.	Наименование	Площадь м2	Категория помещения
01	Насосная	40.90	А
02	ИТП	26.40	А
03	Кроссовая	10.22	В4
04	Кроссовая	10.22	В4
05	Подвал	275.97	
06	Подвал	304.82	
07	Подвал	569.26	
08	Коридор	8.95	
09	Коридор	12.13	
10	Коридор	5.45	
54	Венткамера	22.56	

В ПРОИЗВОДСТВЕ РАБОТ  
 Итого: 1525.93  
 ДАТА: 19.12.2025  
 № ЗАДАЧИ: С-113



					<b>24-04- АОВ.3</b>					
					<i>Строительство жилого комплекса со встроенными помещениями общественного-делового, коммерческого назначения и поликлиническим учреждением по адресу: г. Чита, ул. 1-я Коллективная</i>					
Изм.	Кол.ч	Лист	№докум.	Подпись	Дата	«Жилой дом со встроенными помещениями общественно-делового и коммерческого назначения на первом этаже здания» (поз. 2.1)		Стадия	Лист	Листов
						Венткамера. План расположения КИПуА		Р	9	
Разработал	Эфрос			<i>[Signature]</i>	12.25			<b>КПСК</b>		
Н.контр.	Жикова			<i>[Signature]</i>	12.25					

Согласовано	
Взам инв. - И	
Подп. и дата	
Инв. № подл.	



Экспликация помещений МОП

Номер пом.	Наименование	Площадь м2	Категория помещения
<b>Помещения МОП</b>			
1.01	Тамбур	9.55	
1.02	Тамбур	6.77	
1.03	Гостиная для жителей	30.07	
1.04	Колясочная	39.59	
1.05	Консьерж	24.78	
1.06	ПУИ	10.88	В4
1.07	Санузел	3.36	
1.08	Техническое помещение	3.97	В4
1.09	Электрощитовая	20.80	В4
1.10	Коридор	11.79	
1.11	Холл	30.12	
1.12	Электрощитовая	22.08	В4
1.13	Лифтовой холл	19.73	
1.14	Санузел	2.51	
1.15	Лифтовой холл	19.73	
1.16	Техническое помещение	3.97	В4
1.17	Коридор	33.43	
1.20	Лестничная клетка	14.69	
1.24	Лестничная клетка	14.69	
1.35	Электрощитовая	12.00	В4
Итого полезная площадь МОП		334.51	
Итого полезная площадь встроенных помещений		1050.22	
Итого полезная площадь помещений 1 этажа		1384.73	

Экспликация встроенных помещений

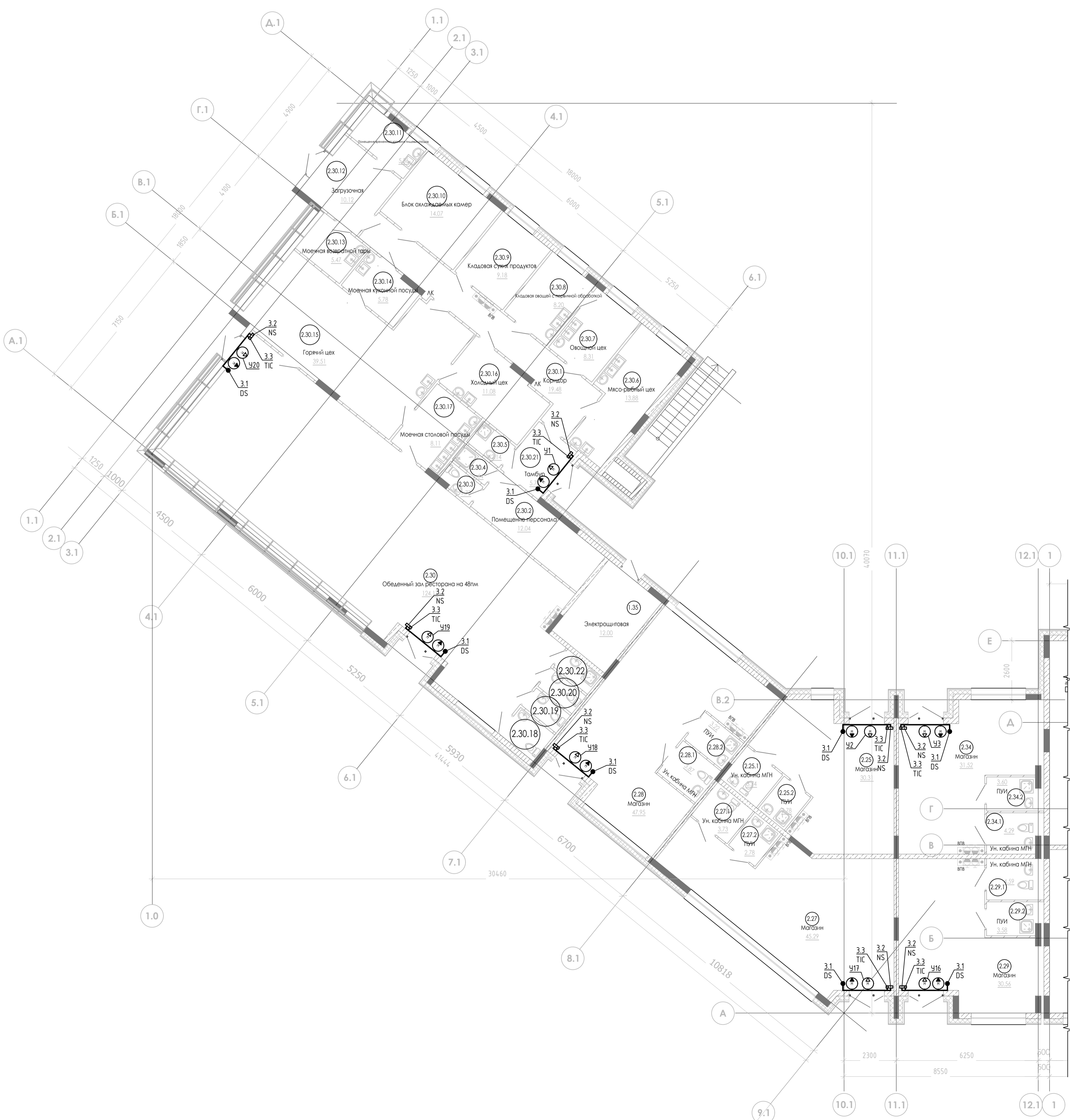
Номер пом.	Наименование	Площадь м2	Категория помещения	Номер пом.	Наименование	Площадь м2	Категория помещения	Номер пом.	Наименование	Площадь м2	Категория помещения
<b>МАГАЗИН №1 (Общая площадь 27.08 кв.м.)</b>				<b>МАГАЗИН №7 (Общая площадь 35.27 кв.м.)</b>				<b>МАГАЗИН №13 (Общая площадь 40.21 кв.м.)</b>			
2.14	Магазин	18.53		2.23	Магазин	24.05		2.29	Магазин	30.56	
2.14.1	Ун. кабин МГН	4.34		2.23.1	Ун. кабин МГН	7.47		2.29.1	Ун. кабин МГН	4.59	
2.14.2	ПУИ	3.64	В4	2.23.2	ПУИ	3.00	В4	2.29.2	ПУИ	3.58	В4
Полезная площадь всего		26.51		Полезная площадь всего		34.52		Полезная площадь всего		38.73	
<b>МАГАЗИН №2 (Общая площадь 41.39 кв.м.)</b>				<b>МАГАЗИН №8 (Общая площадь 29.03 кв.м.)</b>				<b>МАГАЗИН №14 (Общая площадь 49.54 кв.м.)</b>			
2.16	Магазин	33.37		2.24	Магазин	20.49		2.31	Магазин	39.76	
2.16.1	Ун. кабин МГН	4.21		2.24.1	Ун. кабин МГН	3.62		2.31.1	Ун. кабин МГН	5.14	
2.16.2	ПУИ	3.17	В4	2.24.2	ПУИ	2.98	В4	2.31.2	ПУИ	2.55	В4
Полезная площадь всего		40.75		Полезная площадь всего		27.09		Полезная площадь всего		47.45	
<b>МАГАЗИН №3 (Общая площадь 41.75 кв.м.)</b>				<b>МАГАЗИН №9 (Общая площадь 37.40 кв.м.)</b>				<b>МАГАЗИН №15 (Общая площадь 49.51 кв.м.)</b>			
2.18	Магазин	35.11		2.25	Магазин	30.31		2.32	Магазин	40.59	
2.18.1	Ун. кабин МГН	3.84		2.25.1	Ун. кабин МГН	3.74		2.32.1	Ун. кабин МГН	4.00	
2.18.2	ПУИ	2.27	В4	2.25.2	ПУИ	2.78	В4	2.32.2	ПУИ	3.13	В4
Полезная площадь всего		41.22		Полезная площадь всего		36.83		Полезная площадь всего		47.72	
<b>МАГАЗИН №4 (Общая площадь 67.68 кв.м.)</b>				<b>МАГАЗИН №10 (Общая площадь 57.03 кв.м.)</b>				<b>МАГАЗИН №16 (Общая площадь 43.74 кв.м.)</b>			
2.19	Магазин	58.96		2.26	Магазин	49.22		2.33	Магазин	36.82	
2.19.1	Ун. кабин МГН	4.38		2.26.1	Ун. кабин МГН	4.34		2.33.1	Ун. кабин МГН	4.36	
2.19.2	ПУИ	2.80	В4	2.26.2	ПУИ	3.23	В4	2.33.2	ПУИ	2.08	В4
Полезная площадь всего		66.14		Полезная площадь всего		56.79		Полезная площадь всего		43.26	
<b>МАГАЗИН №5 (Общая площадь 27.04 кв.м.)</b>				<b>МАГАЗИН №11 (Общая площадь 52.40 кв.м.)</b>				<b>МАГАЗИН №17 (Общая площадь 40.06 кв.м.)</b>			
2.21	Магазин	19.20		2.27	Магазин	45.29		2.34	Магазин	31.52	
2.21.1	Ун. кабин МГН	3.80		2.27.1	Ун. кабин МГН	3.73		2.34.1	Ун. кабин МГН	4.29	
2.21.2	ПУИ	3.41	В4	2.27.2	ПУИ	2.78	В4	2.34.2	ПУИ	3.60	В4
Полезная площадь всего		26.41		Полезная площадь всего		51.80		Полезная площадь всего		39.41	
<b>МАГАЗИН №6 (Общая площадь 57.01 кв.м.)</b>				<b>МАГАЗИН №12 (Общая площадь 55.85 кв.м.)</b>							
2.22	Магазин	49.87		2.28	Магазин	47.95					
2.22.1	Ун. кабин МГН	3.43		2.28.1	Ун. кабин МГН	3.87					
2.22.2	ПУИ	2.56	В4	2.28.2	ПУИ	3.22	В4				
Полезная площадь всего		55.86		Полезная площадь всего		55.04					

В ПРОИЗВОДСТВО РАБОТ  
ДАТА: 19.12.2025  
№ ЗАДАЧИ: С-113



24-04- АОВ.3

Строительство жилого комплекса со встроенными помещениями общественного -делового, коммерческого назначения и поликлиническим учреждением по адресу: г. Чита, ул. 1-я Коллективная						Статус	Лист	Листов
Изм.	Кол.	Лист	Инициалы	Подпись	Дата	Р	10	
					12.25			
Разработал	Зврос				12.25			
Н.контр.	Жикова				12.25			
1 этаж в осях 1-22, А-Е. План расположения КИПУА								




Номер пом.	Наименование	Площадь м2	Категория помещения
<b>РЕСТОРАН (Общая площадь 325.74 кв.м.)</b>			
2.30	Обеденный зал ресторана	124.17	
2.30.1	Коридор	19.48	
2.30.2	Помещение персонала	12.04	
2.30.3	Санузел	1.73	
2.30.4	Душевая персонала	1.64	
2.30.5	КУИ	2.14	B4
2.30.6	Мясо-рыбный цех	13.88	B4
2.30.7	Овощной цех	8.31	B4
2.30.8	Кладовая овощей	8.20	B4
2.30.9	Кладовая сухих продуктов	9.18	B4
2.30.10	Блок охлаждаемых камер	14.07	
2.30.11	Помещение временного хранения пищевых отходов, КУИ	5.36	
2.30.12	Загрузочная	10.12	
2.30.13	Моечная возвратной тары	5.47	
2.30.14	Моечная кухонной посуды	5.78	
2.30.15	Горячий цех	39.51	B4
2.30.16	Холодный цех	11.08	B4
2.30.17	Моечная столовой посуды	8.11	
2.30.18	Ун. кабина МГН	2.88	
2.30.19	Санузел	1.92	
2.30.20	Санузел	1.92	
2.30.21	Тамбур	5.78	
2.30.22	КУИ	1.92	B4
Полезная площадь ресторана всего		314.69	

**В ПРОИЗВОДСТВО РАБОТ**  
**ДАТА: 19.12.2025**  
**№ ЗАДАЧИ: С-113**




**24-04- АОВ.3**

Строительство жилого комплекса со встроенными помещениями общественного-делового, коммерческого назначения и поликлиническим учреждением по адресу: г. Чита, ул. 1-я Коллективная				Статус	Лист	Листов
Изм.	Кол.ч.	Лист	Исполн.	Подпись	Дата	
ГМП		Патрушев	С		12.25	
Разработал	Эксп.				12.25	
Н.контр.	Жукова				12.25	
1 этаж в осях 1.1-12.1, А.1-Д.1 План расположения КИП/А				Р	11	

Позиция	Наименование и техническая характеристика	Тип, марка, обозначение документа, опросного листа	Код оборудования, изделия, материала	Завод-изготовитель	Единица измерения	Количество	Масса единицы, кг	Примечание		
1	2	3	4	5	6	7	8	9		
<b>Комплект автоматики для систем П/В-1</b>										
1.1	Датчик температуры наружного воздуха	встроен в установку		ВЕЗА	шт	1		Заказывается в разделе ОВ		
1.2	Датчик температуры наружного воздуха после рекуператора	встроен в установку		ВЕЗА	шт	1		Заказывается в разделе ОВ		
1.3	Датчик температуры вытяжного воздуха	встроен в установку		ВЕЗА	шт	1		Заказывается в разделе ОВ		
1.4	Датчик температуры удаляемого воздуха	встроен в установку		ВЕЗА	шт	1		Заказывается в разделе ОВ		
1.5	Датчик температуры приточного воздуха	в комплекте с установкой		ВЕЗА	шт	1		Заказывается в разделе ОВ		
1.6	Датчик перепада давления для защиты роторного рекуператора от обмерзания	встроен в установку		ВЕЗА	шт	1		Заказывается в разделе ОВ		
1.7	Датчик контроля оборотов колеса роторного рекуператора	встроен в установку		ВЕЗА	шт	1		Заказывается в разделе ОВ		
1.8	Реле температуры (Термостат защиты от перегрева 60°, 90°)	встроен в установку		ВЕЗА	шт	1		Заказывается в разделе ОВ		
1.9	Терминал графический настенный	в комплекте с установкой		ВЕЗА	шт	1		Заказывается в разделе ОВ		
1.10	Воздушный клапан с электроприводом LM230			ВЕЗА	шт	1		Заказывается в разделе ОВ		
1.11	Реле температуры (Термостат защиты от перегрева 60°, 90°)	Встроено в Канал-ЭКВ-К-315-6		ВЕЗА	шт	1		Заказывается в разделе ОВ		
ПВ1-К	Контроллер	встроен в установку		ВЕЗА	шт	1		Заказывается в разделе ОВ		
ПВ1-ШН	Шкаф автоматики	ШСАУ-ВЕРСА 410-Ф001-0130090А-Д0-М		ВЕЗА	шт	1				
<b>Комплект автоматики для систем П1</b>										
2.1	Реле перепада для контроля запыленности фильтра с комплектом монтажных изделий	SR-300		ВЕЗА	шт			<div style="border: 1px solid blue; padding: 5px; display: inline-block;"> <b>В ПРОИЗВОДСТВО РАБОТ</b>  <b>ДАТА: 19.12.2025</b>  <b>№ ЗАДАЧИ: С-113</b> </div> 		
2.2	Реле перепада для контроля работы вентилятора с комплектом монтажных изделий	SR1500		ВЕЗА	шт					
					24-04-АОВ.3.СО					
					Строительство жилого комплекса со встроенными помещениями общественного-делового, коммерческого назначения и поликлиническим учреждением по адресу: г. Чита, ул. 1-я Коллективная					
Изм.	Кол.ч	Лист	№ док.	Подпись	Дата	«Жилой дом со встроенными помещениями общественно-делового и коммерческого назначения на первом этаже здания» (поз. 2.1)		Страница	Лист	Листов
				Патрцшев	12.25			Р	1	3
Разраб.				Эфрос	12.25	Спецификация оборудования, изделий и материалов		<b>КПСК</b>		
Н.контр				Жукова	12.25					

Позиция	Наименование и техническая характеристика	Тип, марка, обозначение документа, опросного листа	Код оборудования, изделия, материала	Завод-изготовитель	Единица измерения	Количество	Масса единицы, кг	Примечание
1	2	3	4	5	6	7	8	9
2.3	Канальный датчик температуры приточного воздуха	TS-K300 PRO PT1000		ВЕЗА	шт	1		Заказывается в разделе ОВ
2.4	Датчик защиты от замораживания по воде	TU-01 PT1000		ВЕЗА	шт	1		Заказывается в разделе ОВ
2.5	Капиллярный термостат с комплектом монтажных изделий (6 м.)			ВЕЗА	шт	1		Заказывается в разделе ОВ
2.6	Воздушный клапан с электроприводом LF230-S-V и саморегулирующимися нагревательными кабелями периметрального обогрева			ВЕЗА	шт	1		Заказывается в разделе ОВ
2.7	Привод клапана водяного нагревателя комплектно с узлом управления ВЕКТОР-5-Ш-4-П-С+			ВЕЗА	шт	1		Заказывается в разделе ОВ
2.8	Преобразователь частоты 1,5кВт	VF-51	ABA00105	ВЕЗА	шт	1		Заказывается в разделе ОВ
П1-ШУ	Шкаф управления	ШСАУ-ВЕРСА 210-Ф205-АЭН00060-А1Н00020-XXXXXXXX-Д1-М		ВЕЗА	шт	1		Заказывается в разделе ОВ
<b>Комплект автоматики для воздушно-тепловых завес</b>								
3.1	Привод клапана смесительного узла КЭВ-УТМ-4Н			АО "НПО "Тепломаш"	шт.	20		Заказывается в разделе ОВ
3.2	Блок подключения дополнительного оборудования	БЛОК-WA (ver. E)	500233	АО "НПО "Тепломаш"	шт.	20		
3.3	Пульт управления, в комплекте с воздушно-тепловой завесой	HL10		АО "НПО "Тепломаш"	шт.	20		Заказывается в разделе ОВ
<b>Кабели и провода</b>								
	Провод с медной жилой , многопроволочной сечением:	ПВ 1x1,5			м.	100		
	Кабели силовые, не распространяющие горение, соответствуют требованиям ГОСТ 31996-2012 и ГОСТ 31565-2012, сечением:	ВВГнг(A)-LS						
		2x1,5		Электрокабель				
		3x1,5		Электрокабель				
		4x1,5		Электрокабель				
	Кабели силовые, не распространяющие горение, экранированные соответствуют требованиям ГОСТ 31996-2012 и ГОСТ 31565-2012, сечением:	ВВГЭнг(A)-LS						
		4x1,5		Электрокабель	м.	15		
	Монтажный экранированный кабель, с медной луженой жилой, изоляцией	МКЭШнг(A)-LS		Смоленскэлектрокабель				



**В ПРОИЗВОДСТВО**  
 м. РАБОТ  
 ДАТА: 19.12.2025  
 № ЗАДАЧИ: С-113

Изм.	Кол.уч.	Лист	№ док.	Подп.	Дата	24-04-АОВ.3.СО	Лист
							2

Позиция	Наименование и техническая характеристика	Тип, марка, обозначение документа, опросного листа	Код оборудования, изделия, материала	Завод-изготовитель	Единица измерения	Количество	Масса единицы, кг	Примечание
1	2	3	4	5	6	7	8	9
	и оболочкой из ПВХ пониженной пожарной опасности, сечением:							
		2x0,75			м.	157		
		3x0,75			м.	44		
	Монтажный кабель, с медной луженой жилой, изоляцией и оболочкой из ПВХ пониженной пожарной опасности, сечением:	МКШнз(A)-LS		Смоленскэлектрокабель				
		3x0,75			м.	100		
		5x0,75			м.	100		
	Кабель для промышленного интерфейса RS-485 сечением:	КИПЭВнз-LS						
		2x2x0,6		«НПП Спецкабель»	м	50		
	<b>Материалы</b>							
	Гофрированная труба ПВХ с зондом, Ø16мм				м.	400		
	Гофрированная труба ПВХ с зондом, Ø25мм				м.	50		
	Труба гладкая жесткая ПВХ d=32мм серая 3м		СТР10-032-К41-030I	IEK	м.	3		
	Хомуты кабельные 3,6x300мм упаковка по 100шт	УННЗ1-D036-300-100			уп	5		

В ПРОИЗВОДСТВО  
РАБОТ  
ДАТА: 19.12.2025  
№ ЗАДАЧИ: С-113



Изм.	Кол.уч.	Лист	№ док.	Подп.	Дата

24-04-АОВ.3.СО

Лист

3