



ООО "Открытые мастерские"

**ГОСТИНИЦА, РАСПОЛОЖЕННАЯ ПО АДРЕСУ: Г. МОСКВА, ВНУТРИГОРОДСКОЕ
МУНИЦИПАЛЬНОЕ ОБРАЗОВАНИЕ ПРЕОБРАЖЕНСКОЕ, УЛ. ПОТЕШНАЯ, ВЛ.5, СТР. 1, 2.**

РАБОЧАЯ ДОКУМЕНТАЦИЯ

Архитектурные решения.

11-ОМ/2023-АС-1

Подпорные стены №1, 2, 3, 4, 5, 6, 7, 8, 9, 10, 11,12, 13, 14.

Лестницы НЛ-1, НЛ-2.

Изменение 1

В ПРОИЗВОДСТВО
РАБОТ
ДАТА: 08.10.2025
№ ЗАДАЧИ: С-162



Москва 2025 г.



ООО "Открытые мастерские"

**ГОСТИНИЦА, РАСПОЛОЖЕННАЯ ПО АДРЕСУ: Г. МОСКВА, ВНУТРИГОРОДСКОЕ
МУНИЦИПАЛЬНОЕ ОБРАЗОВАНИЕ ПРЕОБРАЖЕНСКОЕ, УЛ. ПОТЕШНАЯ, ВЛ.5, СТР. 1, 2.**

РАБОЧАЯ ДОКУМЕНТАЦИЯ

Архитектурные решения.

11-ОМ/2023-АС-1

Подпорные стены №1, 2, 3, 4, 5, 6, 7, 8, 9, 10, 11,12, 13, 14.

Лестницы НЛ-1, НЛ-2.

Изменение 1

В ПРОИЗВОДСТВО
РАБОТ
ДАТА: 08.10.2025
№ ЗАДАЧИ: С-162



Главный инженер проекта

Зверева Т.С.

Москва 2025 г.

7718276784-20250818-0936

(регистрационный номер выписки)

18.08.2025

(дата формирования выписки)

ВЫПИСКА

из единого реестра сведений о членах саморегулируемых организаций в области инженерных изысканий и в области архитектурно-строительного проектирования и их обязательствах

Настоящая выписка содержит сведения о юридическом лице (индивидуальном предпринимателе), осуществляющем подготовку проектной документации:

Общество с ограниченной ответственностью "Открытые мастерские"

(полное наименование юридического лица/ФИО индивидуального предпринимателя)

1157746893248

(основной государственный регистрационный номер)

1. Сведения о члене саморегулируемой организации:

1.1	Идентификационный номер налогоплательщика	7718276784
1.2	Полное наименование юридического лица (Фамилия Имя Отчество индивидуального предпринимателя)	Общество с ограниченной ответственностью "Открытые мастерские"
1.3	Сокращенное наименование юридического лица	ООО "ОМ"
1.4	Адрес юридического лица Место фактического осуществления деятельности (для индивидуального предпринимателя)	107023, Россия, Москва, Москва, Преображенское, Электрозаводская, 27, стр 8
1.5	Является членом саморегулируемой организации	Саморегулируемая организация ассоциация проектировщиков «СтройАльянсПроект» (СРО-П-171-01062012)
1.6	Регистрационный номер члена саморегулируемой организации	П-171-007718276784-0265
1.7	Дата вступления в силу решения о приеме в члены саморегулируемой организации	22.08.2017
1.8	Дата и номер решения об исключении из членов саморегулируемой организации, основания исключения	

2. Сведения о наличии у члена саморегулируемой организации права осуществлять подготовку проектной документации:

2.1 в отношении объектов капитального строительства (кроме особо опасных, технически сложных и уникальных объектов, объектов использования атомной энергии) (дата возникновения/изменения права)	2.2 в отношении особо опасных, технически сложных и уникальных объектов капитального строительства (кроме объектов использования атомной энергии) (дата возникновения/изменения права)	2.3 в отношении объектов использования атомной энергии (дата возникновения/изменения права)
Да, 22.08.2017	Да, 20.05.2025	Нет



3. Компенсационный фонд возмещения вреда

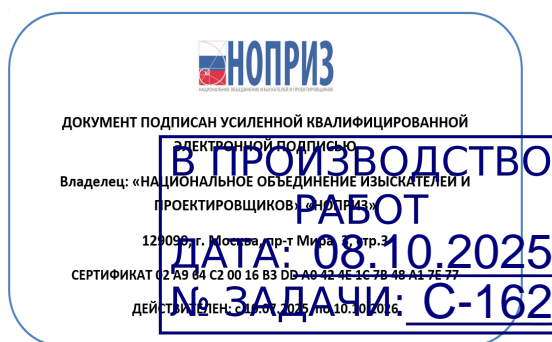
3.1	Уровень ответственности члена саморегулируемой организации по обязательствам по договору подряда на подготовку проектной документации, в соответствии с которым указанным членом внесен взнос в компенсационный фонд возмещения вреда	Четвертый уровень ответственности (составляет триста миллионов рублей и более)
3.2	Сведения о приостановлении / прекращении права осуществлять подготовку проектной документации объектов капитального строительства	





4. Компенсационный фонд обеспечения договорных обязательств

4.1	Дата, с которой член саморегулируемой организации имеет право осуществлять подготовку проектной документации по договорам подряда, заключаемым с использованием конкурентных способов заключения договоров, в соответствии с которым указанным членом внесен взнос в компенсационный фонд обеспечения договорных обязательств	22.08.2017
4.2	Уровень ответственности члена саморегулируемой организации по обязательствам по договорам подряда на подготовку проектной документации, заключаемым с использованием конкурентных способов заключения договоров, в соответствии с которым указанным членом внесен взнос в компенсационный фонд обеспечения договорных обязательств	Третий уровень ответственности (не превышает триста миллионов рублей)
4.3	Дата уплаты дополнительного взноса	26.06.2024
4.4	Сведения о приостановлении / прекращении права осуществлять подготовку проектной документации по договорам подряда, заключаемым с использованием конкурентных способов заключения договоров	

5. Фактический совокупный размер обязательств

5.1	Фактический совокупный размер обязательств по договорам подряда на подготовку проектной документации, заключаемым с использованием конкурентных способов заключения договоров на дату выдачи выписки	Нет
-----	--	-----







Разрешение		11-ОМ/2023-АС-1		Гостиница, расположенная по адресу: г. Москва, внутригородское муниципальное образование Преображенское, ул. Потешная, вл. 5, стр. 1, 2			
112-25Р							
Изм.	Лист	Содержание изменения		Код	Примечание		
1	1	Изменения 1 внесены в связи усовершенствованием проекта		1			
	2, 3, 5, 6, 11, 12	Сечения, развертки и узлы дополнены информацией по устройству дренажа подпорных стен. На развертках и сечениях добавлены марки узлов по устройству дренажа.		1			
	17	Добавлены узлы А – Ж		1			
	16	Добавлен узел 2 (Устройство дренажа без дренажной трубы). Лист дополнен спецификациями материалов дренажа		1			
	18	В ведомости материалов покрытий уточнена толщина гранитной плитки. Исключено покрытие из древесно-полимерного композита.		1			
	19	В ведомости материалов отделки подпорных стен и лестниц учтены объемы обмазочной гидроизоляции Ceresit CR 166.		1			
	19	В спецификации фартука парапета уточнены типы фартуков.		1			
		В спецификациях фартука парапета и накрывного камня уточнены единицы измерения фартуков.		1			
	20	Лист дополнен спецификациями элементов креплений стоек ограждений и кронштейнов поручней.		1			
	11, 20	Габариты кронштейнов поручней приведены в соответствии. Лист дополнен сечением г-г (крепление поручня к ограждению).		1			
	5	На сечении В-В уточнен тип гидроизоляции.		1			
	10, 19	Сечение Г-Г дополнено маркой типа отделки стен ПС7 - ПС-14. Ведомость типов отделки стен дополнен типом стены Тип 5		1			
	18	В типе покрытия фундаментов подпорных стен исключена ссылка на ГИ по профилированной мембране, данный материал добавлен в ведомость материалов покрытий.		1			
	19	Номера разрезов на развертках и плане приведены в соответствие. Разрез 4-4 дополнен маркой стены.		1			
Изм. внес	Киляков		25.08.2025	ООО «Открытые мастерские»		Лист	Ли- стов
Составил	Киляков		25.08.2025			1	2
ГИП	Зверева		25.08.2025				
Утв.	Лукина		25.08.2025				

В ПРОИЗВОДСТВО РАБОТ
ДАТА: 08.10.2025
№ ЗАДАЧИ: С-162

Разрешение	11-ОМ/2023-АС-1	Гостиница, расположенная по адресу: г. Москва, внутригородское муниципальное образование Преображенское, ул. Потешная, вл. 5, стр. 1, 2
112-25Р		

Изм.	Лист	Содержание изменения	Код	Примечание
1	2, 3	Внесена корректировка в части расположения стоек и пролетов секций ограждений в составе подпорной стены ПС-1.	1	
	14	На развертках нанесены отверстия в облицовке стен для светильников ЭОМ.	1	
	7	Откорректированы отметки фундаментов и отверстия в подвальных стенах в соответствии с КЖ.	1	

В ПРОИЗВОДСТВО РАБОТ
ДАТА: 08.10.2025
№ ЗАДАЧИ: С-162

Изм. внес	Киляков		25.08.2025	ООО «Открытые мастерские»	Лист	Листов
Составил	Киляков		25.08.2025		2	
ГИП	Зверева		25.08.2025			
Утв.	Лукина		25.08.2025			

Ведомость основных комплектов рабочих чертежей

Обозначение	Наименование	Примечание
11-ОМ/2023 - АР-1.0	Строительная часть ниже отм. 0,000	
11-ОМ/2023 - АР-1.1	К1. Строительная часть выше отм. 0,000	
11-ОМ/2023 - АР-1.2	К2. Строительная часть выше отм. 0,000	
11-ОМ/2023 - АР-2.0	Отделка ниже отм. 0,000	
11-ОМ/2023 - АР-2.1	К1. Отделка выше отм. 0,000	
11-ОМ/2023 - АР-2.2	К2. Отделка выше отм. 0,000	
11-ОМ/2023 - АР-3.0	Фасады на отм. ниже 0,000	
11-ОМ/2023 - АР-3.1	К1. Фасады	
11-ОМ/2023 - АР-3.2	К2. Фасады	
11-ОМ/2023 - АС-1	Подпорные стены №1, 2, 3, 4, 5, 6, 7, 8, 9, 10, 11, 12, 13, 14. Лестницы НЛ-1, НЛ-2	

Ведомость рабочих чертежей основного комплекта АС-1

Лист	Наименование	Примечание
1	Общие данные	Изм. 1 (Зам.) от 25.08.2025
2	Подпорная стена ПС-1. Фрагмент плана. Сечения 1-1 - 8-8	Изм. 1 (Изм.) от 25.08.2025
3	Подпорная стена ПС-1. Развертка 1-10. Сечение А-А	Изм. 1 (Изм.) от 25.08.2025
4	Подпорные стены ПС-2, ПС-3. Фрагменты плана	
5	Подпорные стены ПС-2, ПС-3 Развертки 1-5, 6-17, 18-8. Сечения 1-1 - 5-5, а-а	Изм. 1 (Изм.) от 25.08.2025
6	Подпорные стены ПС-4, ПС-4.1. Фрагменты планов. Сечения 1-1 - 5-5	Изм. 1 (Изм.) от 25.08.2025
7	Подпорные стены ПС-4, ПС-4.1 Развертки А-Г, 1-23. Сечение б-б	Изм. 1 (Изм.) от 25.08.2025
8	Подпорная стена ПС-5. Фрагмент плана. Развертка 1-8. Сечения 1-1 - 3-3, Б-Б	Изм. 1 (Изм.) от 25.08.2025
9	Подпорная стена ПС-6. Фрагмент плана 1 этажа в осях п15-п16 / пЕ-пЛ. Сечения 1-1, В-В. Вид А	Изм. 1 (Изм.) от 25.08.2025
10	Подпорные стены ПС-7, ПС-8, ПС-9, ПС-10, ПС-11, ПС-14. Фрагмент плана, Сечения 1-1 - 6-6, Г-Г	Изм. 1 (Изм.) от 25.08.2025
11	Подпорная стена ПС-12. Фрагмент плана. Развертка 1-7. Сечения 1-1 - 5-5, в-в	Изм. 1 (Изм.) от 25.08.2025
12	Подпорная стена ПС-13. Фрагмент плана. Развертка 1-5. Сечения 1-1 - 5-5, д-д	Изм. 1 (Изм.) от 25.08.2025
13	Наружная лестница НЛ-1	Изм. 1 (Изм.) от 25.08.2025
14	Наружная лестница НЛ-1, развертки	Изм. 1 (Изм.) от 25.08.2025
15	Наружная лестница НЛ-2	
16	Узлы устройства дренажа в подпорных стенах	Изм. 1 (Изм.) от 25.08.2025
17	Узлы 1, 2, 3, 4, 5, 6, 7, 8, 9, 10, 11, 12, А, Б, В, Г, Д, Е, Ж, И, К	Изм. 1 (Зам.) от 25.08.2025
18	Ведомость типов покрытий наружных лестниц и фундаментов подпорных стен. Ведомость материалов покрытий.	Изм. 1 (Изм.) от 25.08.2025
19	Ведомость типов отделки стен. Ведомость покрытий стен. Спецификация накрывного камня. Спецификация фартука парапета	Изм. 1 (Изм.) от 25.08.2025
20	Спецификация элементов ограждений. Эскизы ограждений	Изм. 1 (Изм.) от 25.08.2025

Ведомость прилагаемых и ссылочных документов

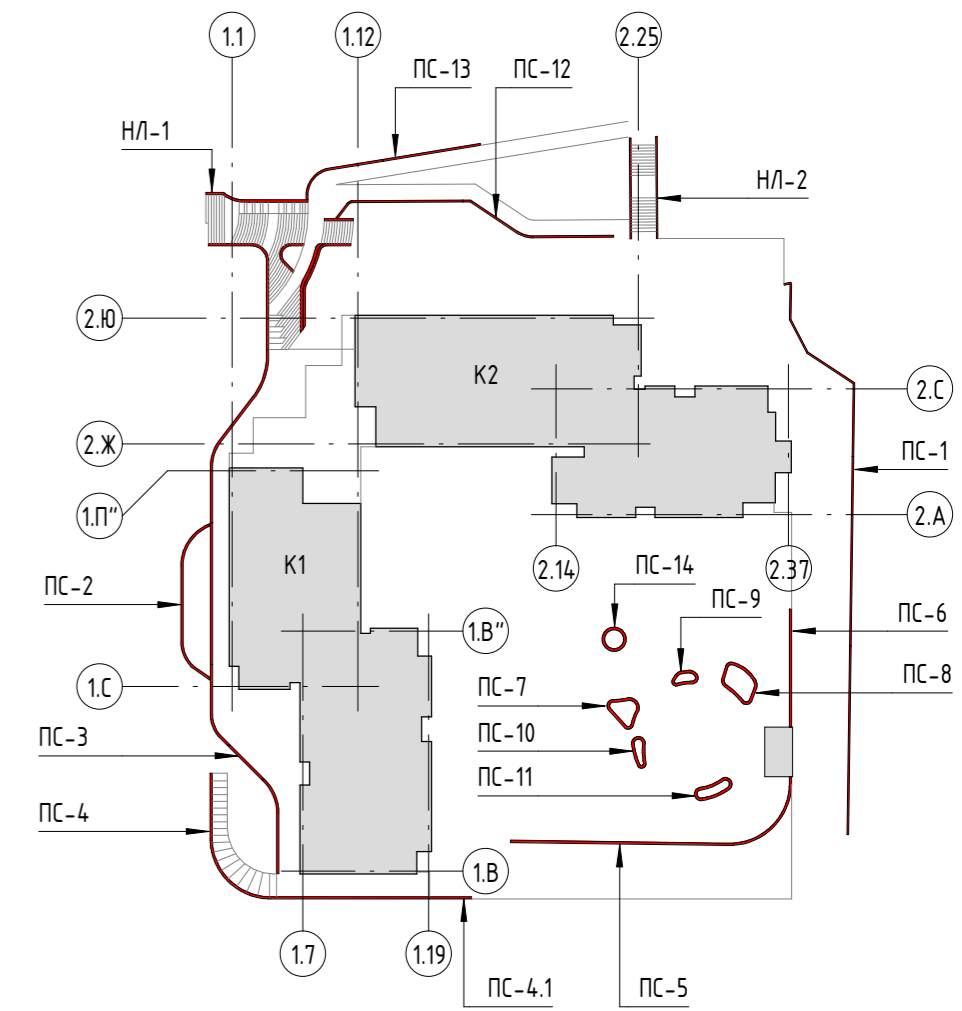
Обозначение	Наименование	Примечание
	<u>Ссылочные документы</u>	
ГОСТ 530-2012	Кирпич и камень керамические	
ГОСТ 9480-2012	Плиты облицовочные из природного камня	
ГОСТ 9941-2022	Трубы бесшовные холоднодеформированные из коррозионно-стойких высоколегированных сталей	
ГОСТ 2715-75*	Сетки металлические проволоочные. Типы, основные параметры и размеры	

Ведомость спецификаций

Лист	Наименование	Примечание
18	Ведомость типов покрытий наружных лестниц	
18	Ведомость типов покрытий фундаментов подпорных стен	
18	Ведомость материалов отделки стен	
19	Ведомость материалов отделки стен	
19	Ведомость покрытий стен наружных лестниц и подпорных стен	
19	Спецификация фартука парапета	
19	Спецификация накрывного камня	
20	Спецификация элементов ограждений	

ОБЩИЕ УКАЗАНИЯ:

- Настоящим разделом разработана отделка подпорных стен и наружных лестниц по объекту: "Гостиница, расположенная по адресу: г. Москва, внутригородское муниципальное образование Преображенское, ул. Потешная, вл. 5, стр. 1, 2".
- За отметку 0,000 принята отметка уровня чистого пола 1 этажа, что соответствует абсолютной отметке 137,70.
- Облицовка подпорных стен ПС-1, ПС-4, ПС-4.1, ПС-5, ПС-6, ПС-7, ПС-8, ПС-9, ПС-10, ПС-11, ПС-12, ПС-3 и наружной лестницы НЛ-2 выполнена из штукатурки с последующей окраской. Облицовка наружной лестницы НЛ-1 частично выполнена из навесной фасадной системы с последующей облицовкой керамогранитом на клею по слою аквапанели, и из штукатурки с последующей окраской. Облицовка подпорных стен ПС-2, ПС-3 выполнена из навесной фасадной системы с последующей облицовкой керамогранитом на клею по слою аквапанели. Цвет окраски стен RAL 7044 (Серый шелк)
- Верх подпорных стен ПС-1, ПС-2, ПС-3, ПС-4, ПС-4.1, ПС-5, ПС-6, ПС-12, ПС-13 и боковых стен наружных лестниц облицовывается накрывным камнем из гранита на цементно-песчаном растворе М150 толщиной 20мм.
- Верх подпорных стен ПС-7, ПС-8, ПС-9, ПС-10, ПС-11, ПС-14 выполнен из настила в виде парапетной скамьи с поперечными брусками, цвет и фирму изготовитель смотри раздел ГП. Также ступени лестниц частично выполняются из парапетной скамьи.
- На подпорных стенах ПС-1, ПС-5, ПС-6 устанавливаются металлические ограждения высотой 2,3 м от верха ж.б. Данные ограждения разработаны в разделе КМ4. Все металлические элементы должны быть очищены от ржавчины и грязи, огрунованы ГФ021 по ГОСТ 25129-82 и окрашены эмалью ПФ-115 по ГОСТ 6465-76 за 2 раза, цвет RAL 9005 (темно-серый)
- При облицовке подпорных стен следует учитывать отверстия для дренажа, гильзы и привязки смотри раздел КЖ.
- Ограждения и поручни подпорных стен и наружных лестниц выполняются из нержавеющей стали.



Технические решения, принятые в рабочих чертежах, соответствуют требованиям экологических, санитарно-гигиенических, противопожарных и других норм, действующих на территории Российской Федерации, и обеспечивают безопасную для жизни и здоровья людей эксплуатацию объектов при соблюдении предусмотренных в рабочих чертежах мероприятий.

ГИП *Ан* Зверева Т.С.

Корректировка от 25.08.2025 выпущена в связи с предложениями ДУП и ООО "Облстройинвест".

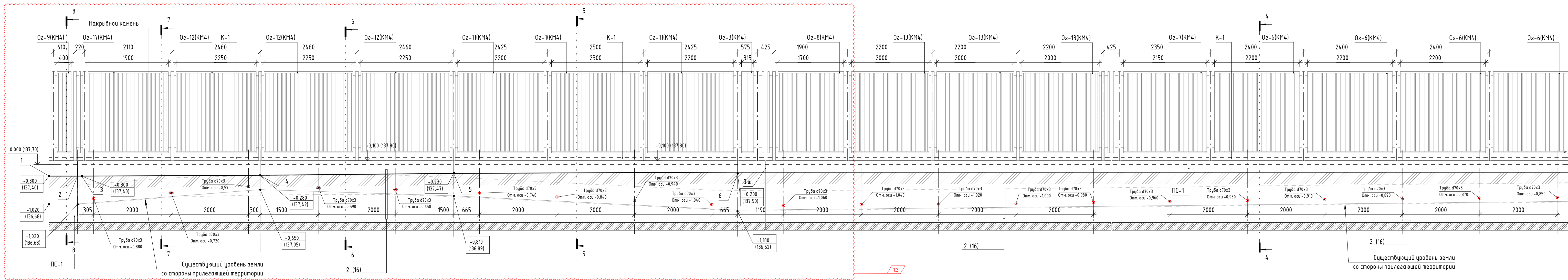
В ПРОИЗВОДСТВО РАБОТ
 ДАТА: 08.10.2025
 № ЗАДАЧИ: С-162



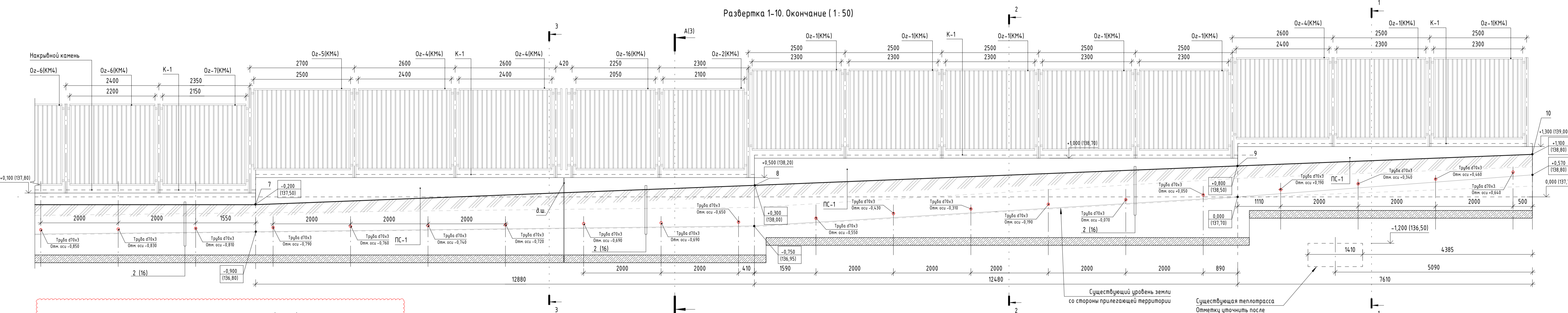
11-ОМ/2023 - АС-1					
1	-	Зам.	<i>Ан</i>	25.08.2025	Гостиница, расположенная по адресу: г. Москва, внутригородское муниципальное образование Преображенское, ул. Потешная, вл. 5, стр. 1, 2
Изм.	Кол.уч.	Лист	№ док.	Подпись	
Нач.арх.отд.	Лукина	<i>Лукина</i>		08.2025	Гостиница, расположенная по адресу: г. Москва, внутригородское муниципальное образование Преображенское, ул. Потешная, вл. 5, стр. 1, 2
Стадия	Лист	Листов			
Р	1				
ГИП	Зверева	<i>Ан</i>		08.2025	Общие данные
Н.контроль	Лукина	<i>Лукина</i>		08.2025	



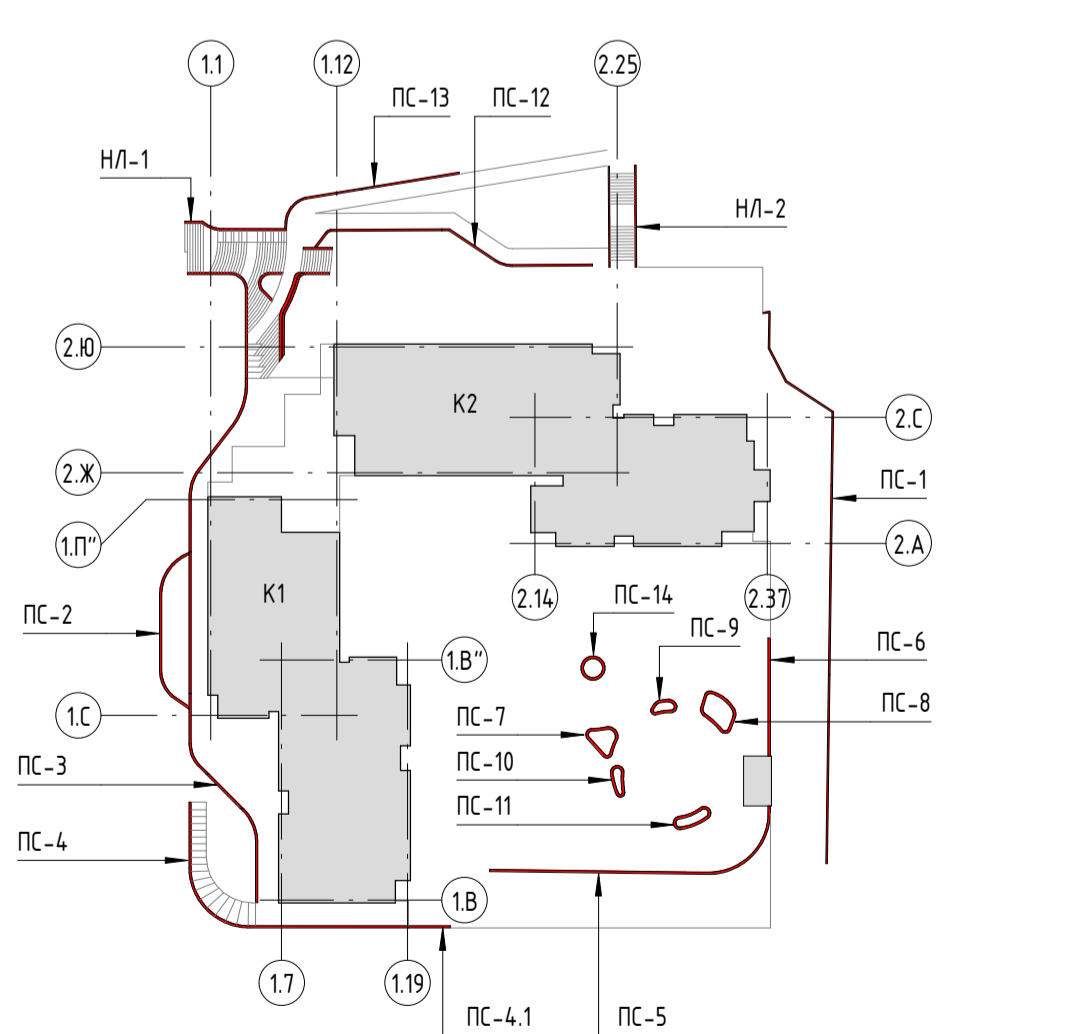
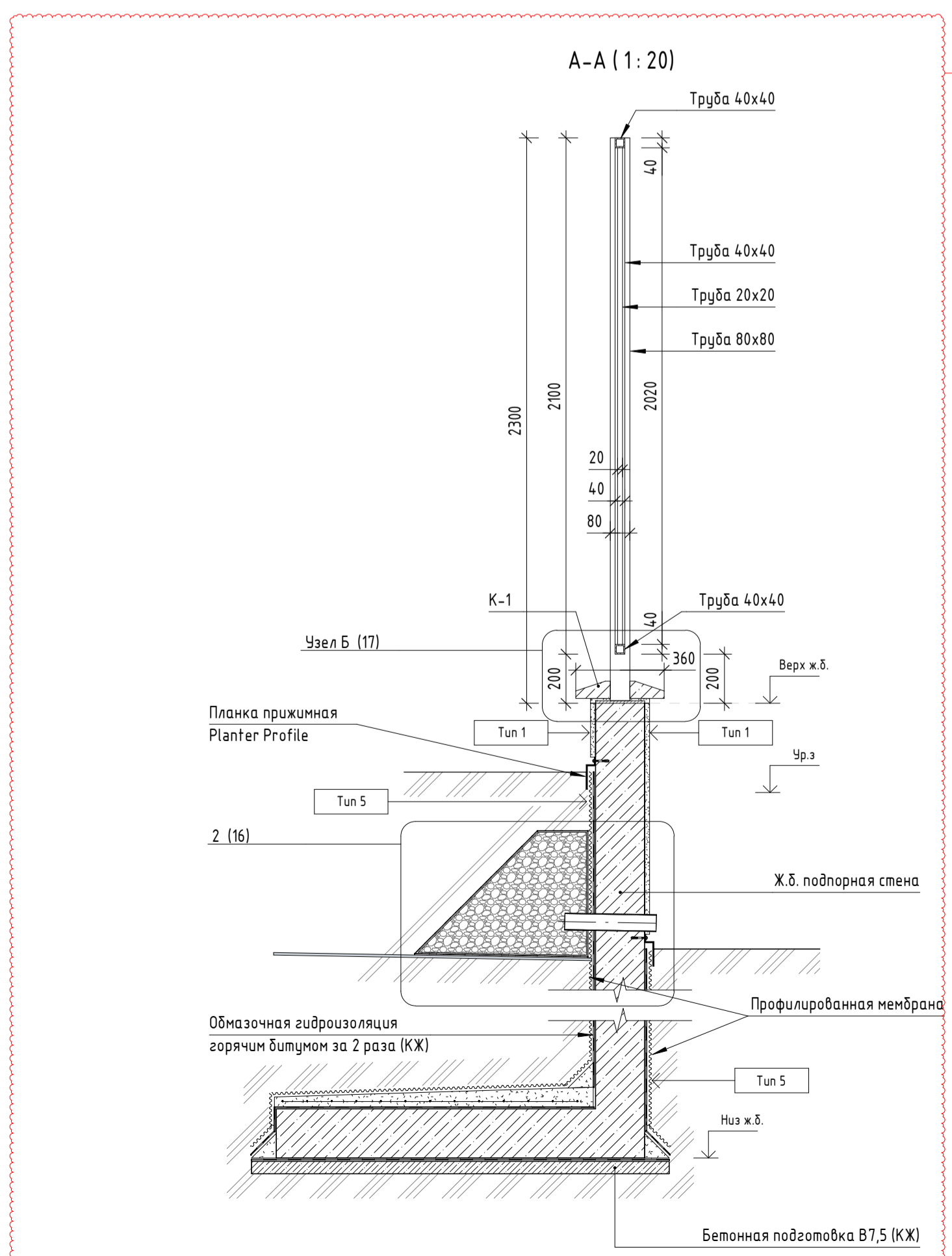
Развертка 1-10. Начало (1:50)



Развертка 1-10. Окончание (1:50)



A-A (1:20)



- Условные обозначения:**
- Стены, пилоны из монолитного железобетона
 - Стены, перегородки из полнотелого керамического кирпича
 - Утеплитель экструдированный пенополистирол
 - Утеплитель минеральная вата
 - Маркировка типов отелков стен
 - Относительные отметки
 - Абсолютные отметки
 - д.ш. - Деформационный шов
 - ПС-1 - Маркировка подпорных стен
 - НЛ-1 - Маркировка наружных лестниц
 - А-А - Маркировка типа покрытия
 - Оз-4 - Маркировка ограждений из черного металла
 - ОГН-1 - Маркировка ограждений из нержавеющей стали
 - Пн-1 - Маркировка поручня из нержавеющей стали
 - К-1 - Маркировка накрытия
 - П-1 - Маркировка накрытия

1. За относительную отметку 0,000 принята отметка соответствующая абсолютной отметке 137,70.
 2. Общие указания смотри лист 1 данного комплекта.
 3. Данный лист смотри совместно с листом 3 данного комплекта.

В ПРОИЗВОДСТВО РАБОТ
ДАТА: 08.10.2025
№ ЗАДАЧИ: С-162



					11-ОМ/2023 - АС-1		
1	2	Изм.	Изм. № док.	Дата			
Изм.	Колуч.	Лист	№ док.	Подпись	Дата		
Нач. арх. отд.	Лукина	08.2025	08.2025	08.2025	08.2025		
Руч. гр. арх.	Киляков	08.2025	08.2025	08.2025	08.2025		
Вед. арх.	Должикова	08.2025	08.2025	08.2025	08.2025		
Вед. арх.	Петракова	08.2025	08.2025	08.2025	08.2025		
ГИП	Зверева	08.2025	08.2025	08.2025	08.2025		
Н. контроль	Лукина	08.2025	08.2025	08.2025	08.2025		

Гостиница, расположенная по адресу: г. Москва, внутригородское муниципальное образование Преображенское, ул. Потешная, вл. 5, стр. 1, 2

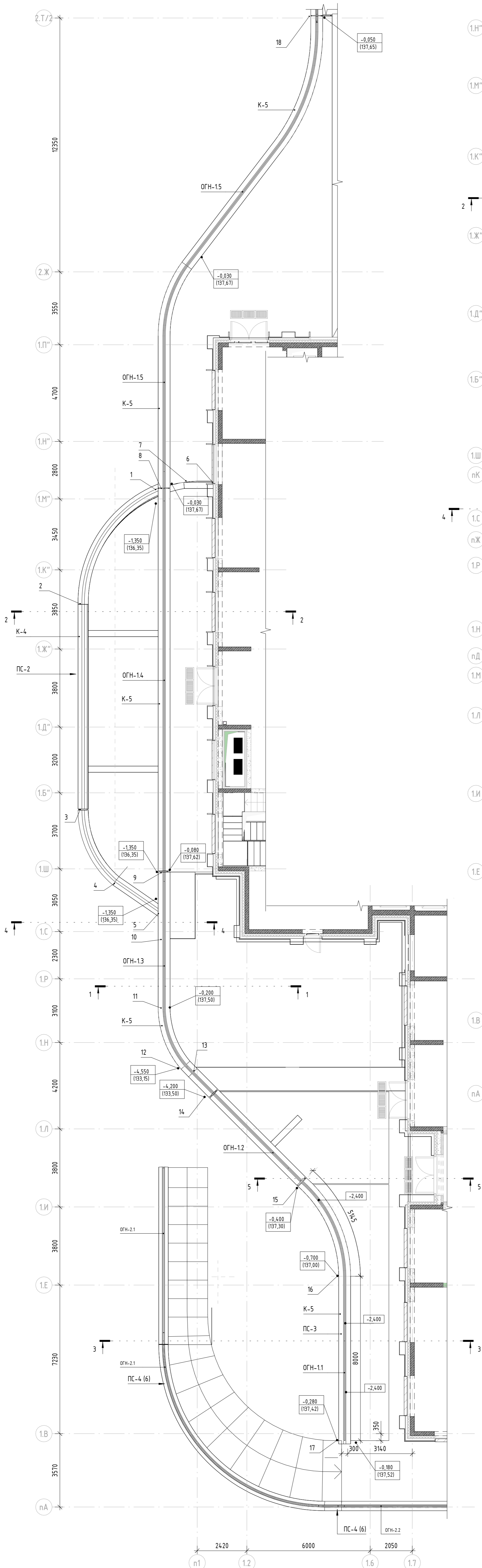
Гостиница, расположенная по адресу: г. Москва, внутригородское муниципальное образование Преображенское, ул. Потешная, вл. 5, стр. 1, 2

Подпорная стена ПС-1. Развертка 1-10. Сечение А-А

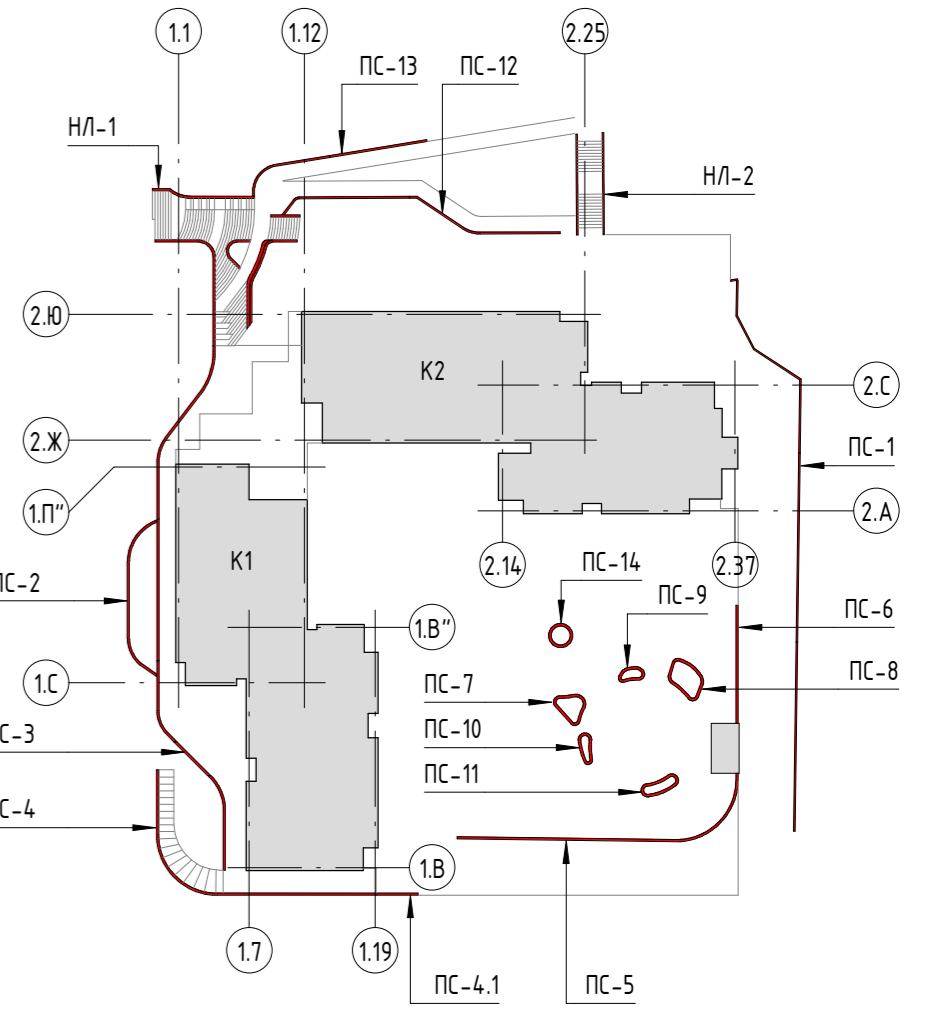
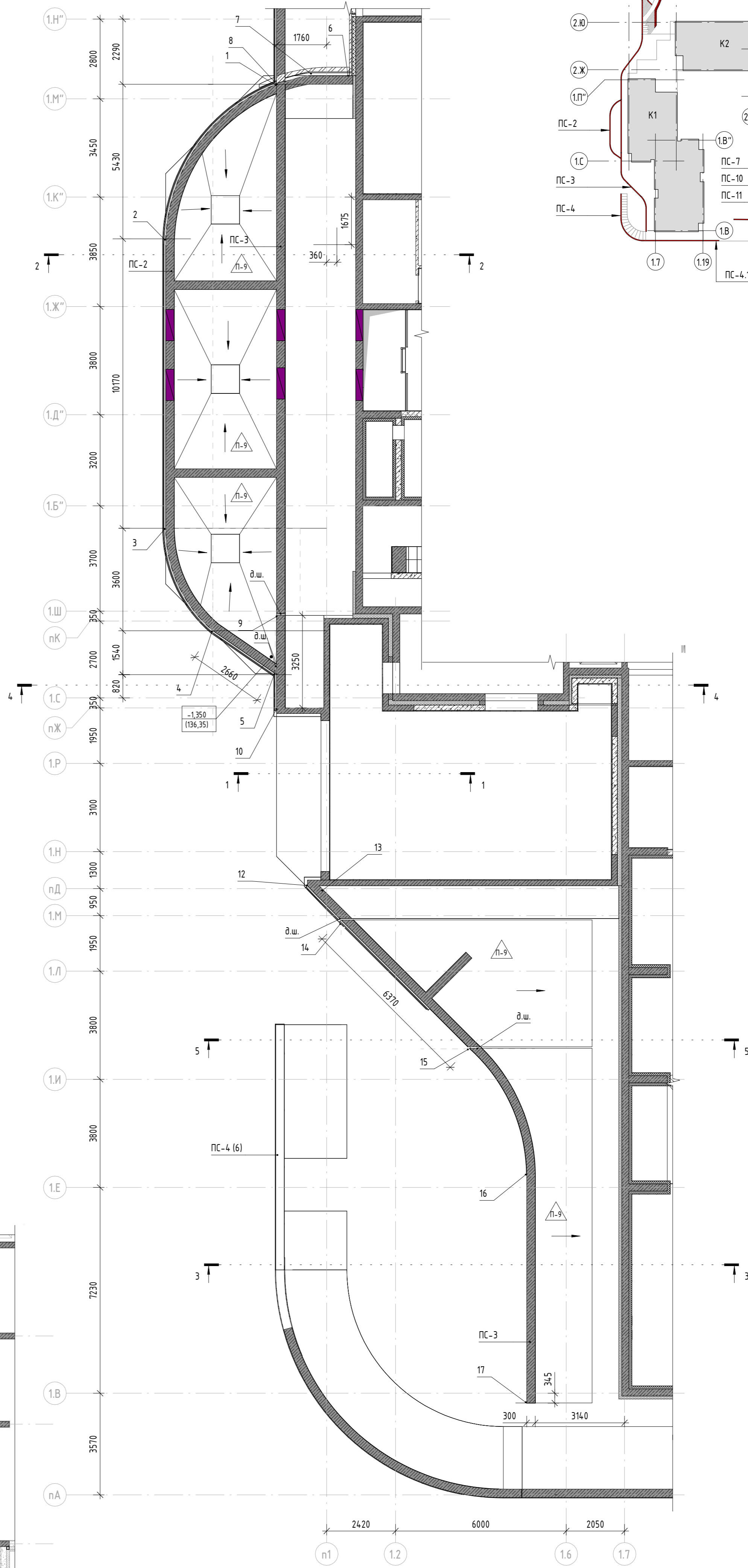
Открытые мастерские

Согласовано	
Согласовано	
Взв. шиф. №	
Полн. и дата	
Имя и подпись	

Фрагмент плана 1 этажа в осях п1-1.7 / пА-1.М* (1 : 100)



Фрагмент плана -1 этажа в осях п1-1.7 / пА-1.М* (1 : 100)



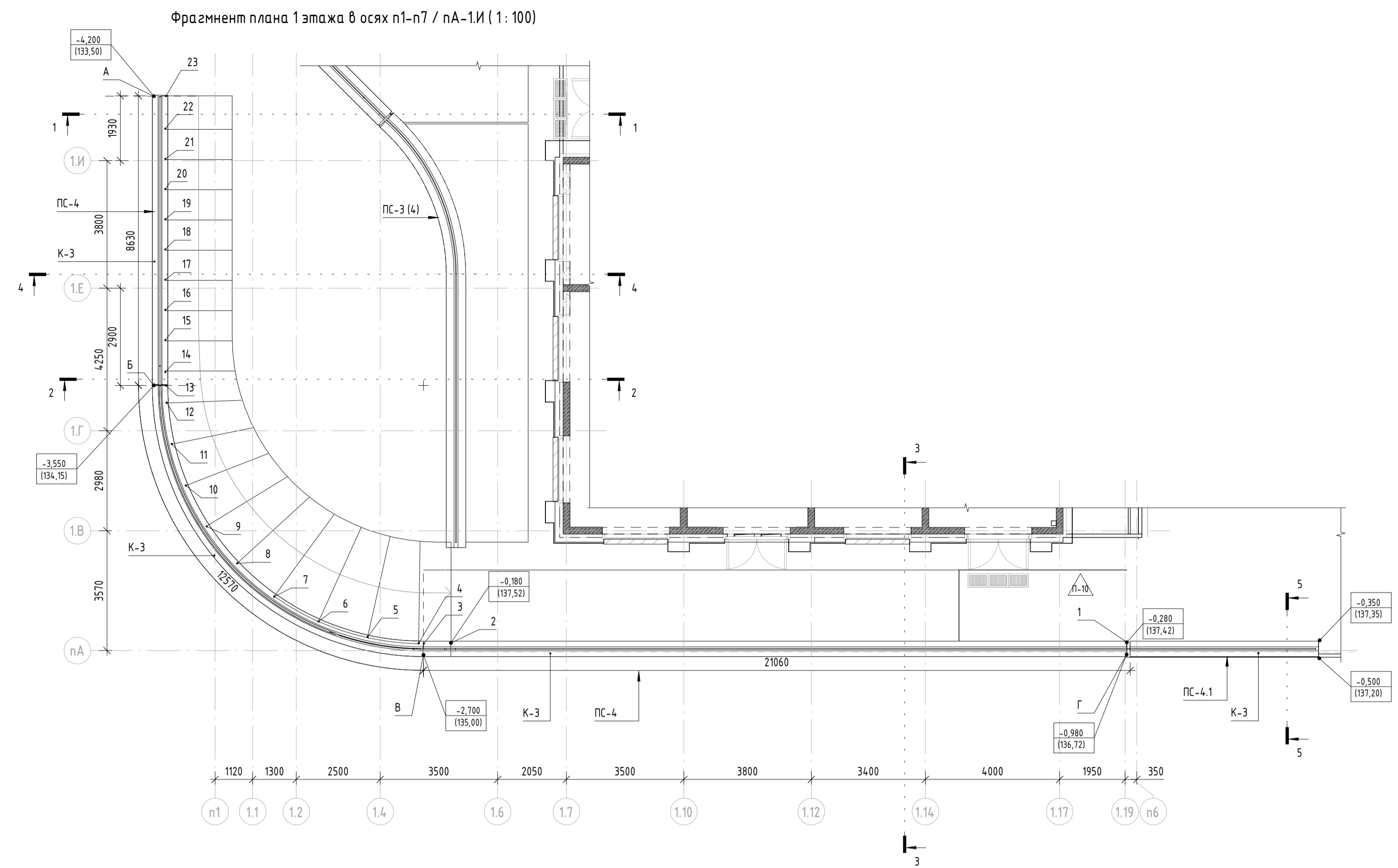
- Условные обозначения:**
- Стены, пилоны из монолитного железобетона
 - Стены, перегородки из полнотелого керамического кирпича
 - Утеплитель экструдированный пенополистирол
 - Утеплитель минеральная вата
 - Маркировка типов отделки стен
 - Относительные отметки
 - Абсолютные отметки
 - д.ш. - Деформационный шов
 - ПС-1 - Маркировка подпольных стен
 - НЛ-1 - Маркировка наружных лестниц
 - П-9 - Маркировка типа покрытия
 - Оз-4 - Маркировка ограждений из черного металла
 - ОГН-1 - Маркировка ограждений из нержавеющей стали
 - Пн-1 - Маркировка поручней из нержавеющей стали
 - К-1 - Маркировка накрывного камня
 - П-1 - Маркировка накрывного камня

1. За относительную отметку 0,000 принята отметка чистого пола 1 этажа соответствующая абсолютной отметке 137,70;
 2. Общие указания смотри лист 1 данного комплекта;
 3. Данный лист смотри совместно с листом 5 данного комплекта;

В ПРОИЗВОДСТВО РАБОТ
ДАТА: 08.10.2025
№ ЗАДАЧИ: С-162



11-ОМ/2023 - АС-1				
Гостиница, расположенная по адресу: г. Москва, внутригородское муниципальное образование Преображенское, ул. Полевая, вл. 5, стр. 1, 2				
Изм.	Колуч.	Лист	№ док.	Подпись
Нач. арх. отд.	Лукина	1	08.2025	<i>Лукина</i>
Рук. гр. арх.	Куляков	1	08.2025	<i>Куляков</i>
Вед. арх.	Должикова	1	08.2025	<i>Должикова</i>
Вед. арх.	Петракова	1	08.2025	<i>Петракова</i>
ГИП	Зверева	1	08.2025	<i>Зверева</i>
Н. контроль	Лукина	1	08.2025	<i>Лукина</i>
Стация	Лист	Листов		
Р	4			
Подпольные стены ПС-2, ПС-3. Фрагменты плана			Открытые мастерские	



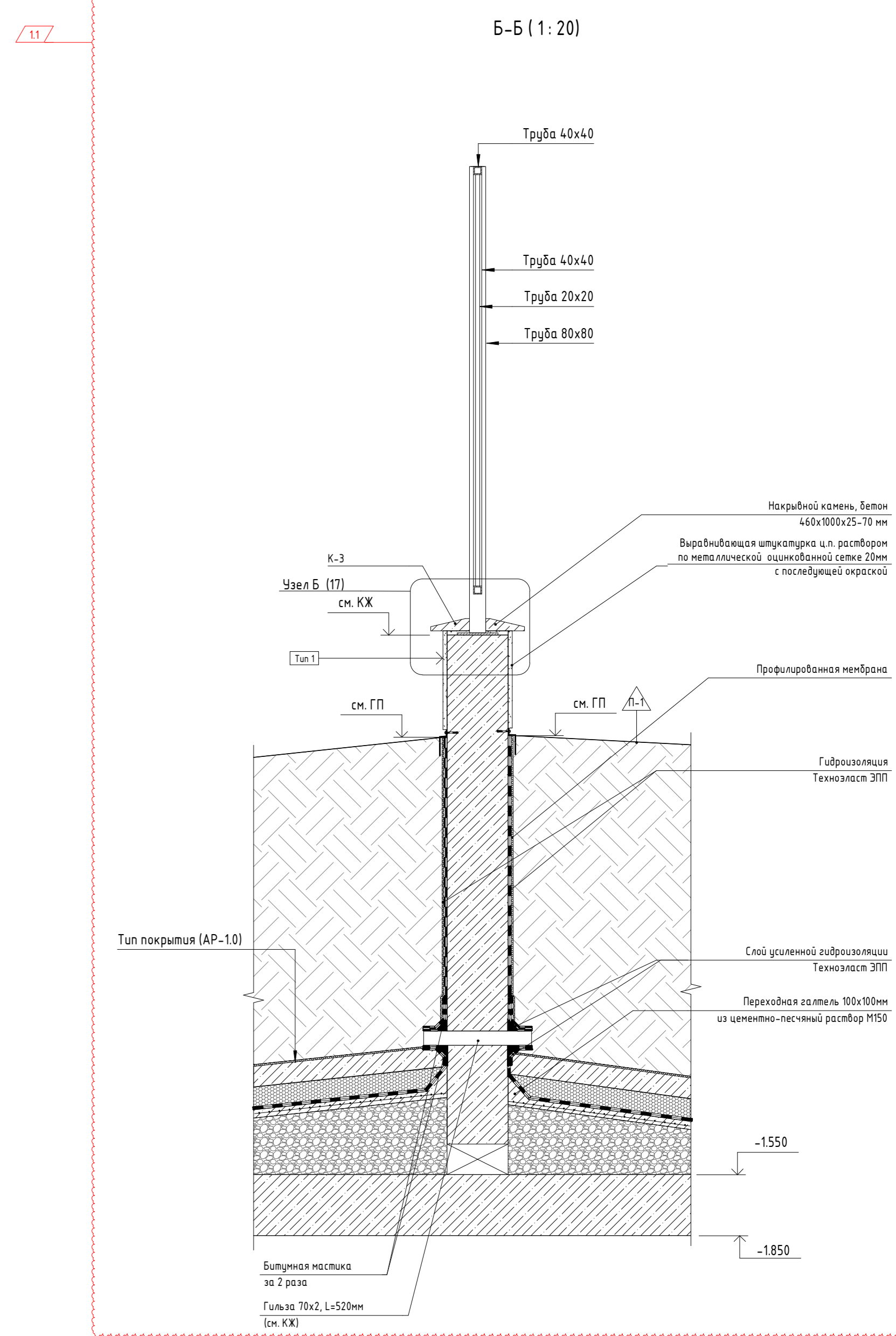
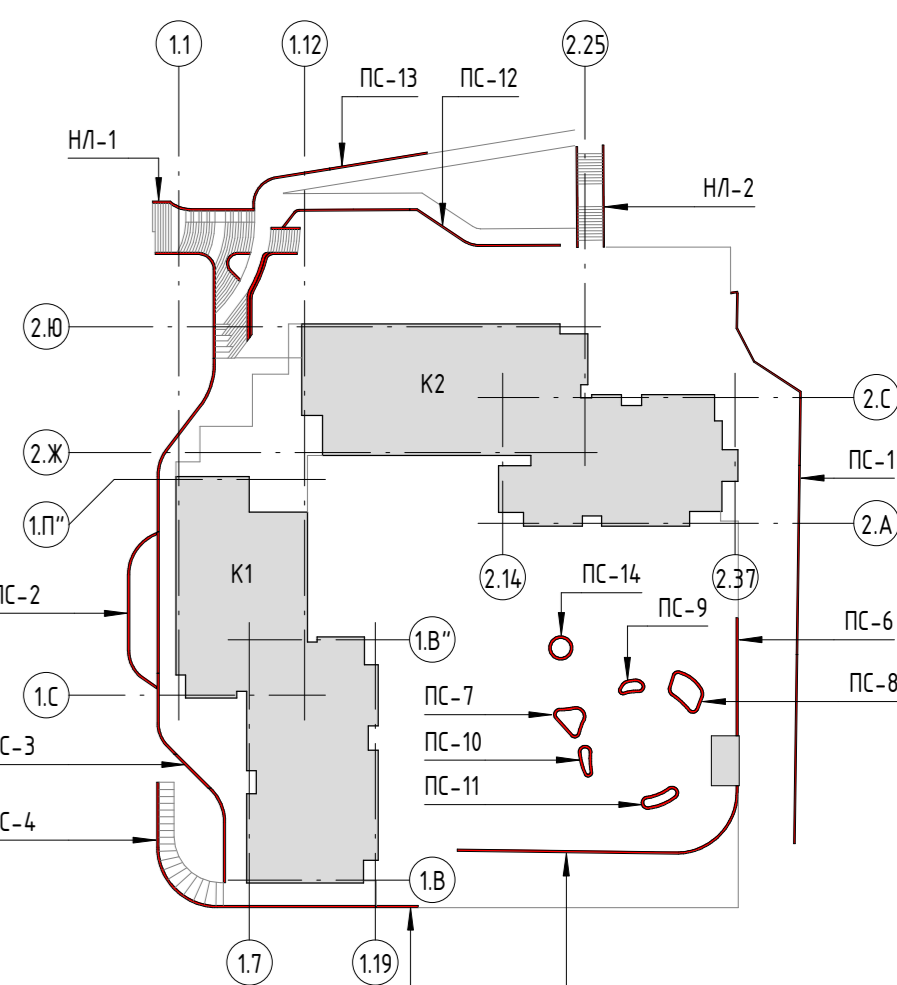
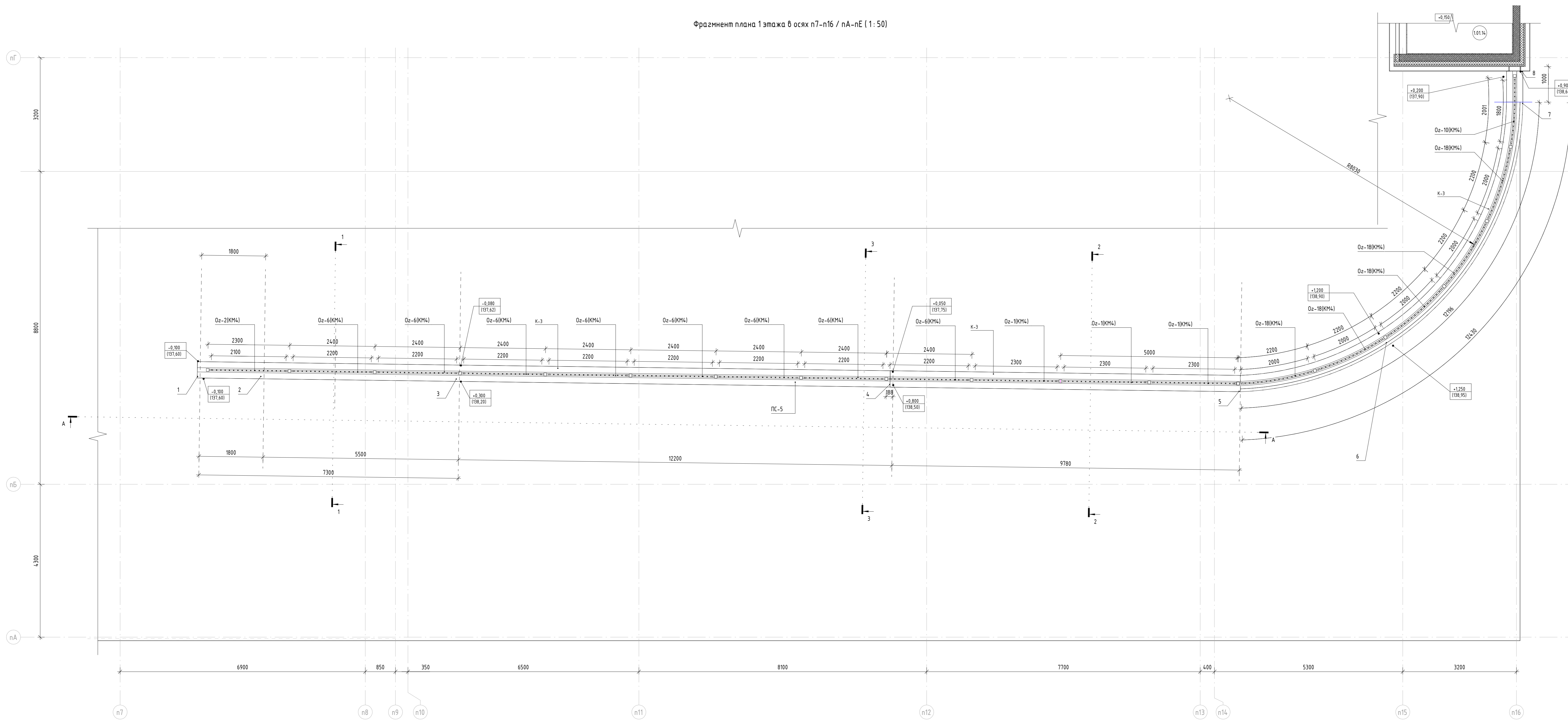
1. За относительную отметку 0,000 принята отметка уровня чистого пола 1 этажа, соответствующая абсолютной отметке 137,70;
 2. Общие указания смотри лист 1 данного комплекта;
 3. Данный лист смотри совместно с листом 7 данного комплекта.

В ПРОИЗВОДСТВО РАБОТ
 ДАТА: 08.10.2025
 № ЗАДАЧИ: С-162

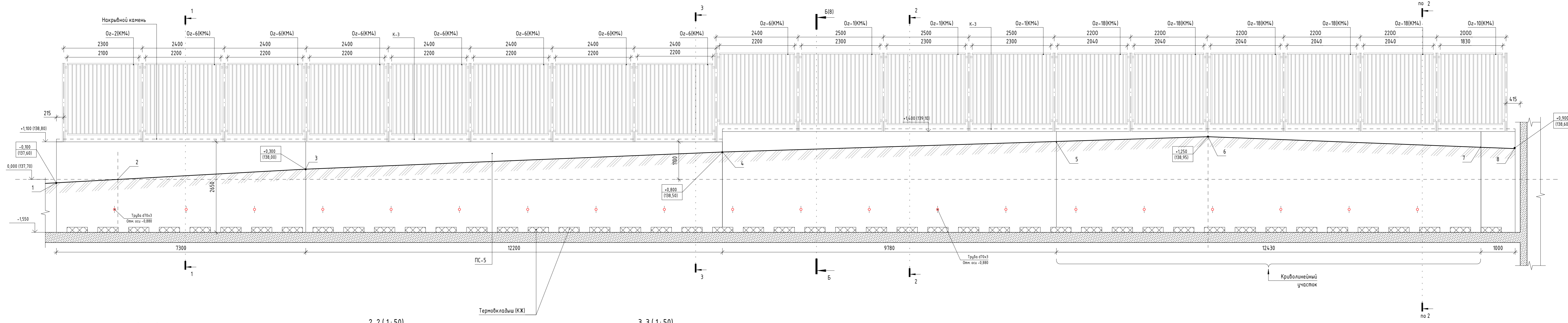


					11-ОМ/2023 - АС-1		
1	1	Изм.	25.08.2025	Гостиница, расположенная по адресу: г. Москва, внутригородское муниципальное образование Преображенское, ул. Потешная, вл. 5, стр. 1, 2	Статус	Лист	Листов
Нач. арх. отд.	Лукина	08.2025		Гостиница, расположенная по адресу: г. Москва, внутригородское муниципальное образование Преображенское, ул. Потешная, вл. 5, стр. 1, 2	P	6	
Рук. арх. арх.	Кияжов	08.2025					
Вед. арх.	Должикова	08.2025					
Вед. арх.	Петракова	08.2025					
ГИП	Зверева	08.2025					
Н. контроль	Лукина	08.2025		Подпорные стены PC-4, PC-4.1. Фрагменты планов. Сечения 1-1 - 5-5	Открытые мастерские		

Фрагмент плана 1 этажа в осях п7-п16 / пА-пЕ (1:50)



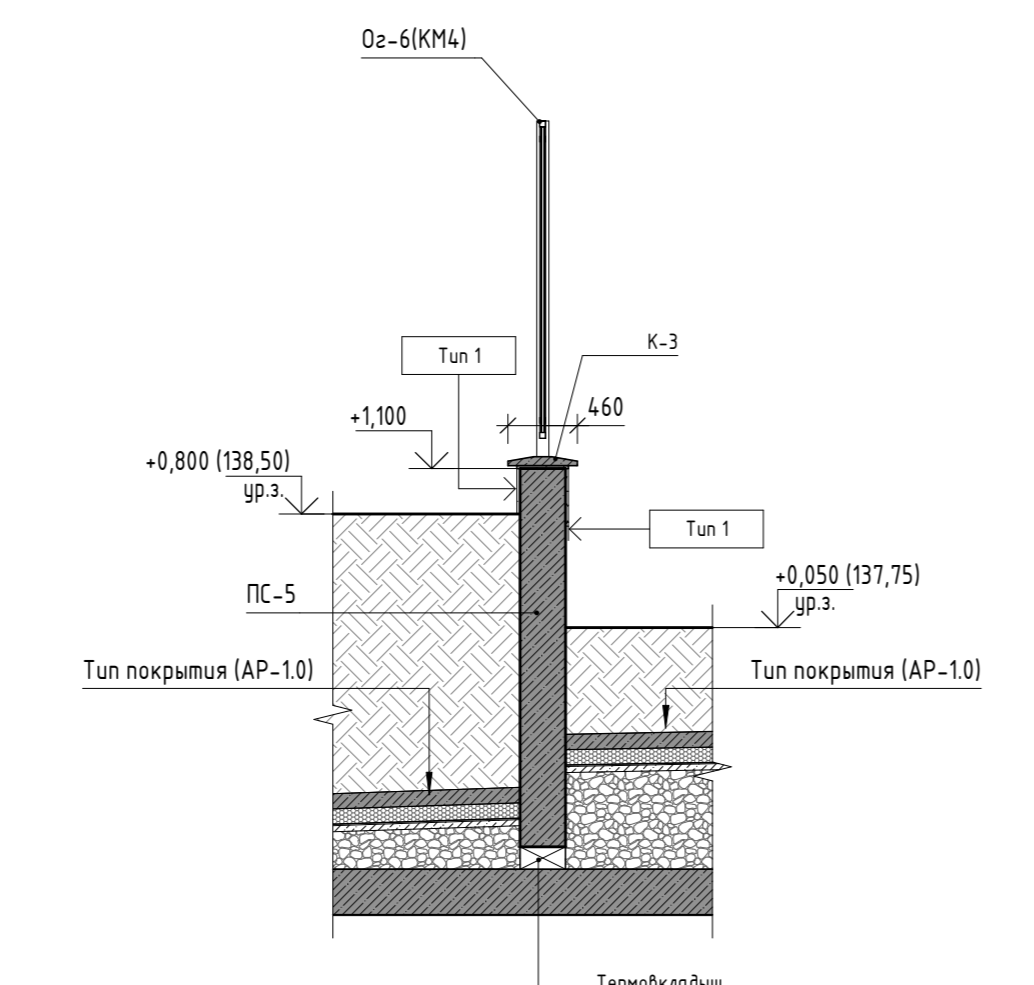
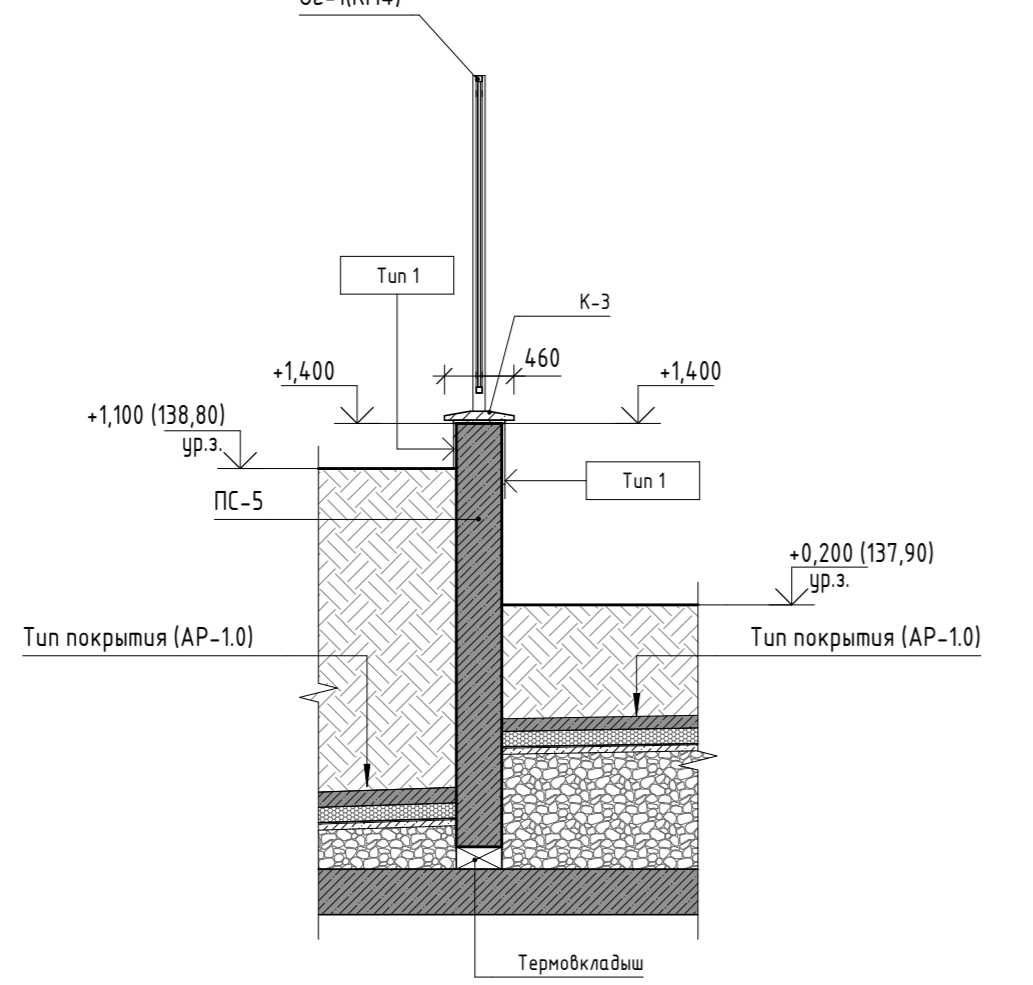
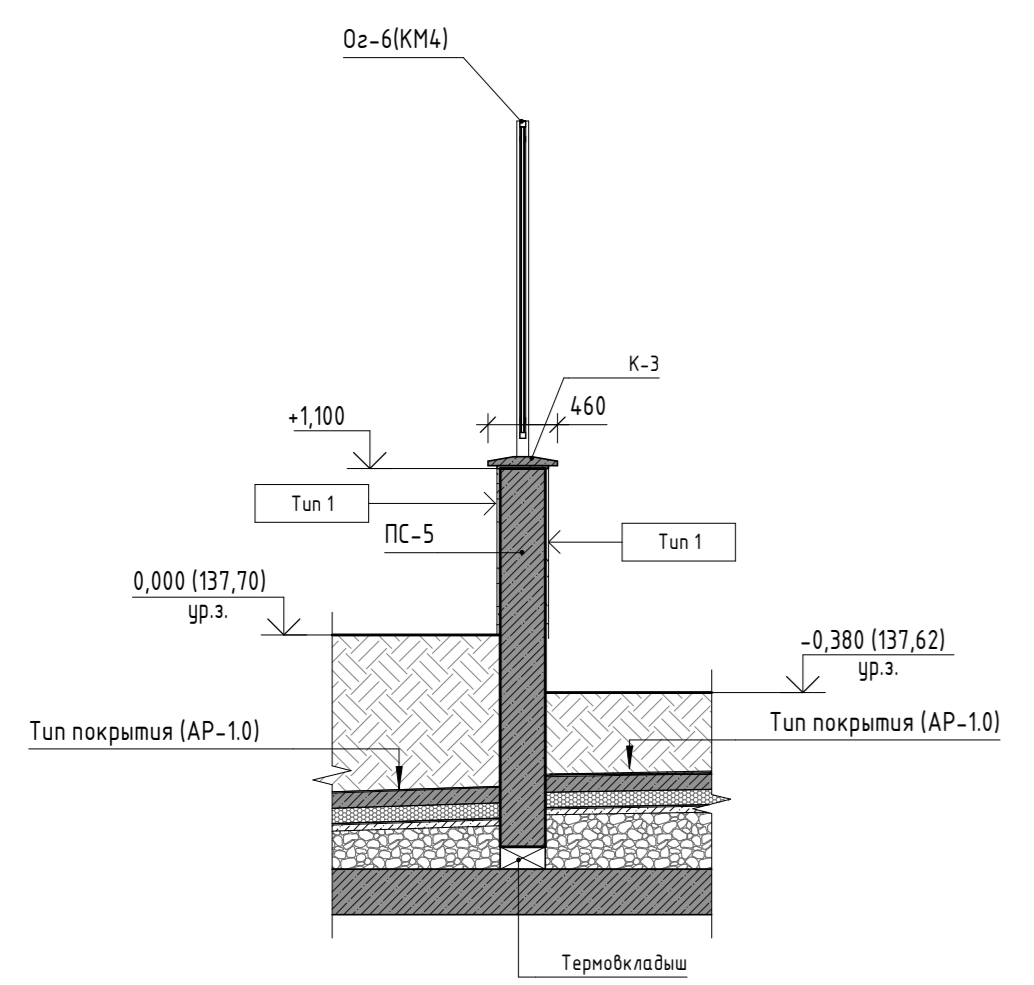
Развертка 1-8. Подпорная стена 5 (1:50)



1-1 (1:50)

2-2 (1:50)

3-3 (1:50)



- Условные обозначения:**
- Стены, пилоны из монолитного железобетона
 - Стены, перегородки из полнотелого керамического кирпича
 - Штукатурка экстерьерной поверхности
 - Утеплитель минеральная вата
 - Маркировка теплоизоляции стен
 - Абсолютные отметки
 - Деформационный шов
 - Маркировка наружных лестниц
 - Маркировка подпорных стен
 - Маркировка пола покрытия
 - Маркировка арматурных из черного металла
 - Маркировка арматурных из нержавеющей стали
 - Маркировка облицовки камня
 - Маркировка

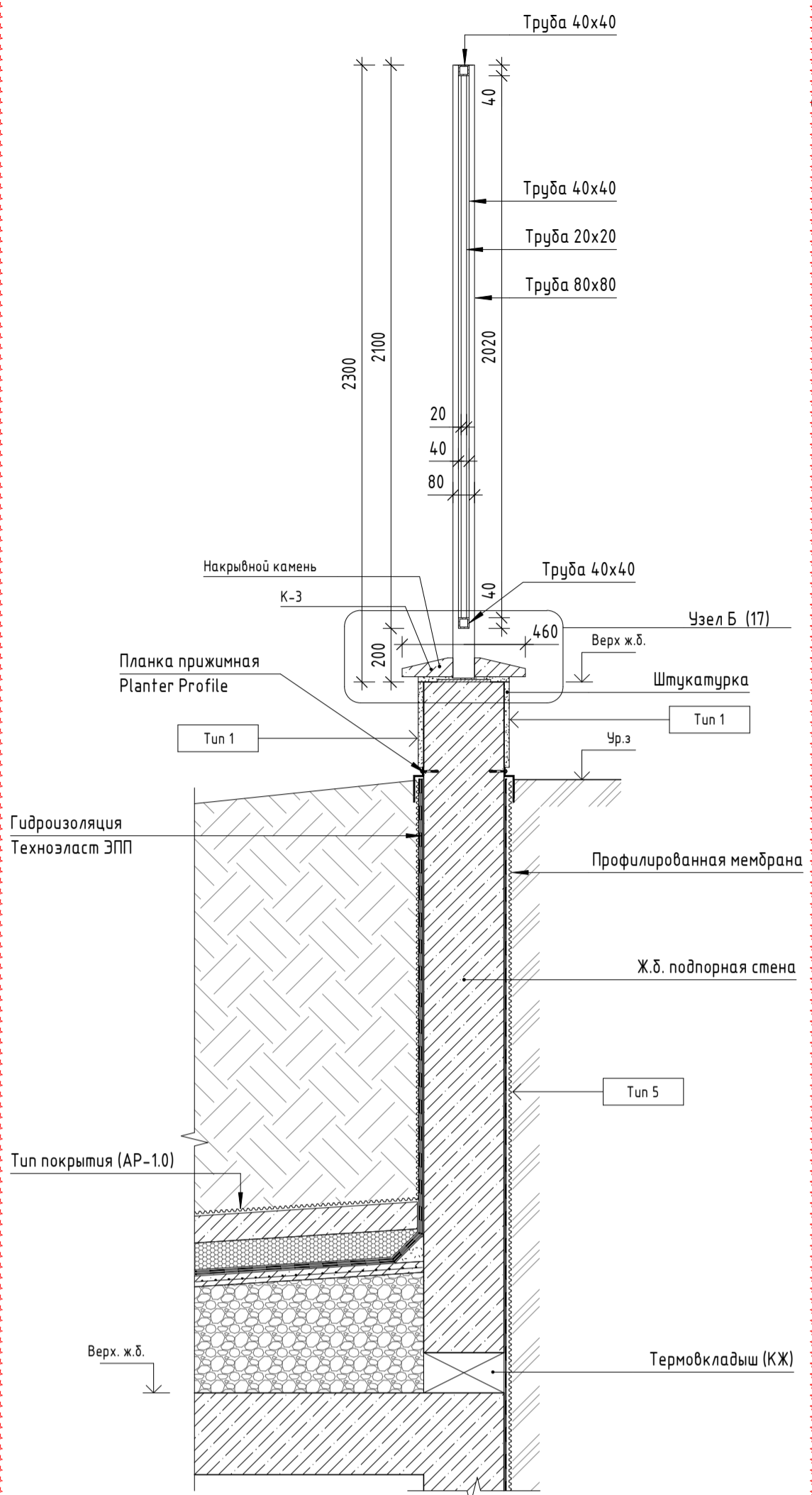
1. За относительные отметки 0,000 принята отметка рабочей чистого пола 1 этажа, соответствующая абсолютной отметке 137,70;
 2. Общие указания смотри лист 1 данного комплекта.



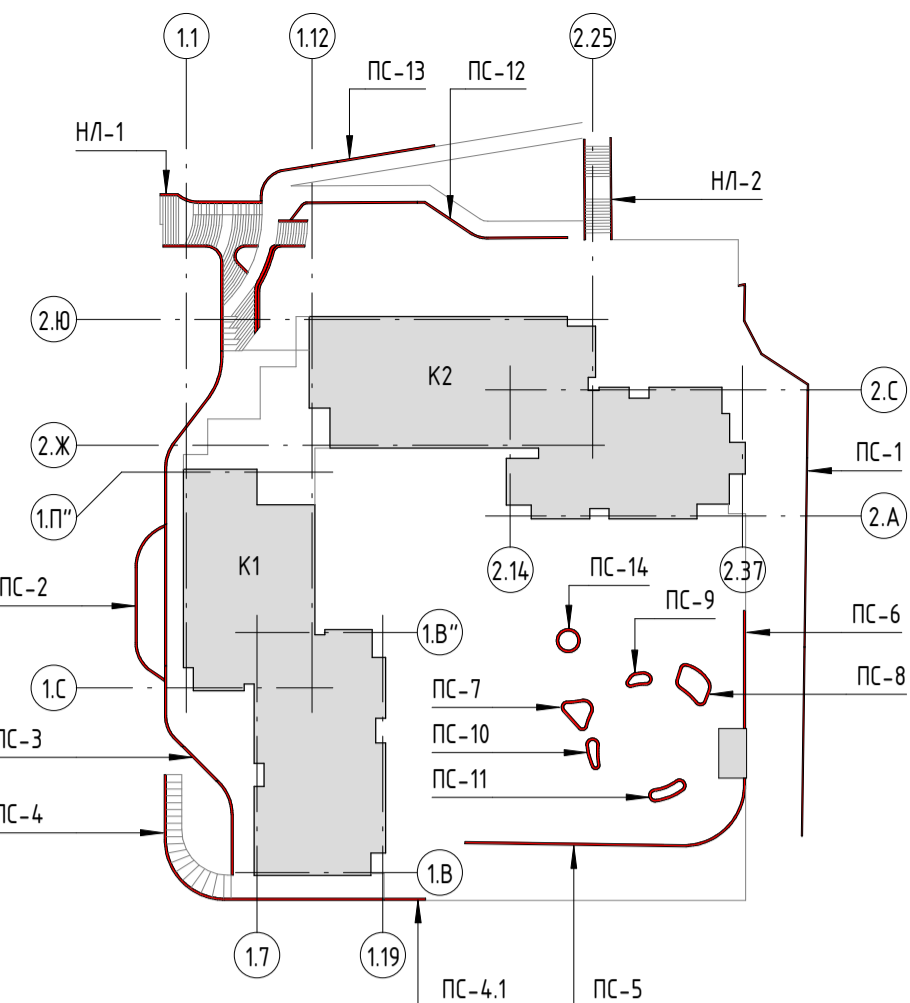
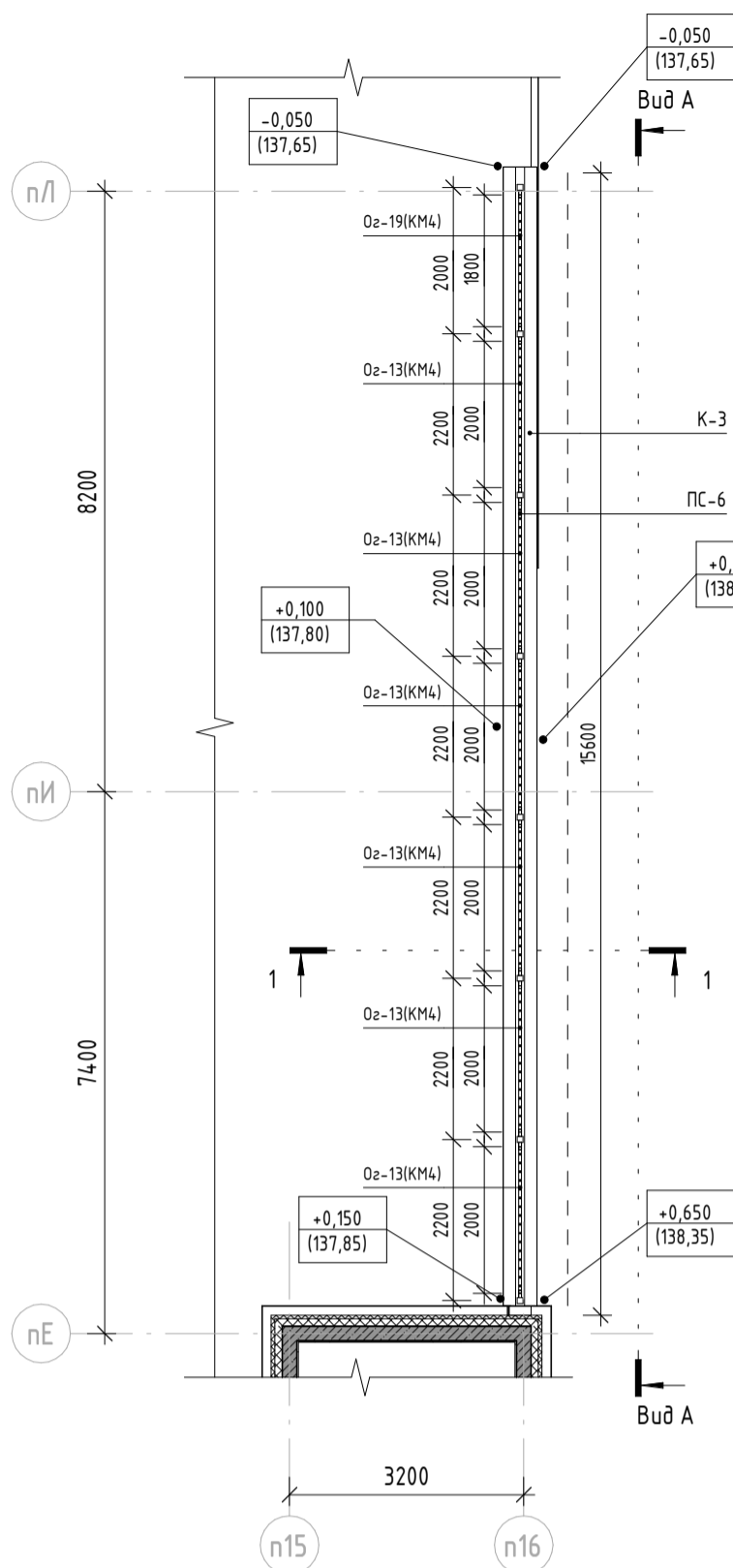
				П-0М/2023 - АС-1		
Изм.	Кол.	Лист	ИП	Дата	Содерж.	Лист
1	1	1	Лукьян	08.10.2025	Госстанция, расположенная по адресу: г. Москва, Выпукловское муниципальное образование Проворжское, ул. Полевая, вл. 5, стр. 1, 2	8
Исполнитель	Лукьян	08.10.2025	Лукьян	08.10.2025	Госстанция, расположенная по адресу: г. Москва, Выпукловское муниципальное образование Проворжское, ул. Полевая, вл. 5, стр. 1, 2	8
Руч. арх.	Лукьян	08.10.2025	Лукьян	08.10.2025	Госстанция, расположенная по адресу: г. Москва, Выпукловское муниципальное образование Проворжское, ул. Полевая, вл. 5, стр. 1, 2	8
Вед. арх.	Делкина	08.10.2025	Делкина	08.10.2025	Госстанция, расположенная по адресу: г. Москва, Выпукловское муниципальное образование Проворжское, ул. Полевая, вл. 5, стр. 1, 2	8
Вед. арх.	Полторкина	08.10.2025	Полторкина	08.10.2025	Госстанция, расположенная по адресу: г. Москва, Выпукловское муниципальное образование Проворжское, ул. Полевая, вл. 5, стр. 1, 2	8
ИП	Зверева	08.10.2025	Зверева	08.10.2025	Госстанция, расположенная по адресу: г. Москва, Выпукловское муниципальное образование Проворжское, ул. Полевая, вл. 5, стр. 1, 2	8
Исполнитель	Лукьян	08.10.2025	Лукьян	08.10.2025	Госстанция, расположенная по адресу: г. Москва, Выпукловское муниципальное образование Проворжское, ул. Полевая, вл. 5, стр. 1, 2	8

Подпорная стена ПС-5. Фрагмент плана. Развертка 1-8. Сечения 1-1 - 3-3, Б-Б. Открытые мастерские А8А

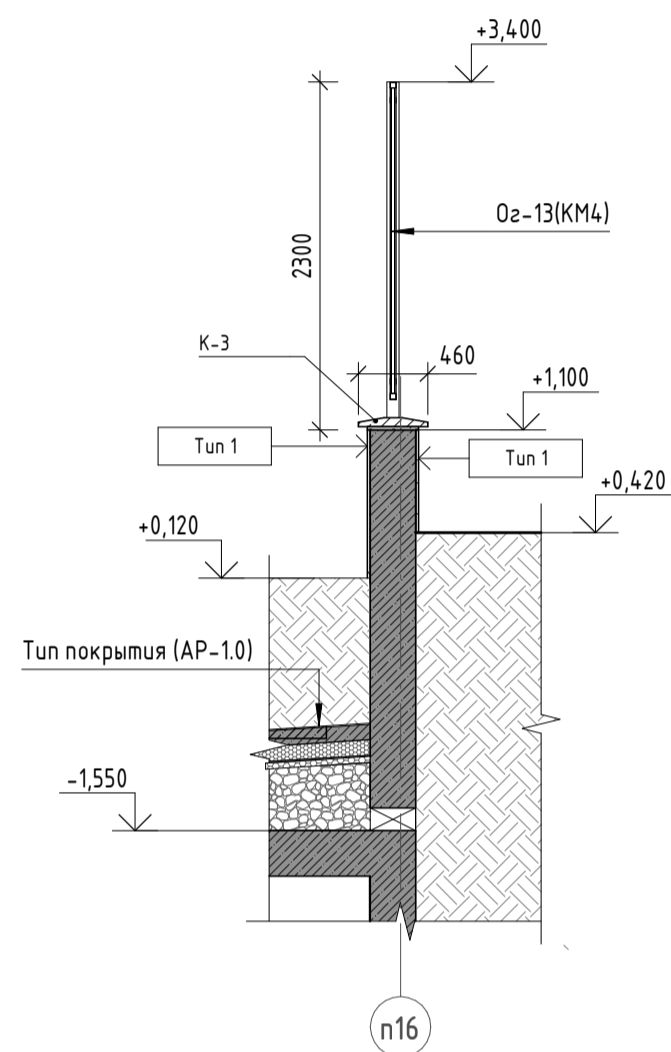
В-В (1:20)



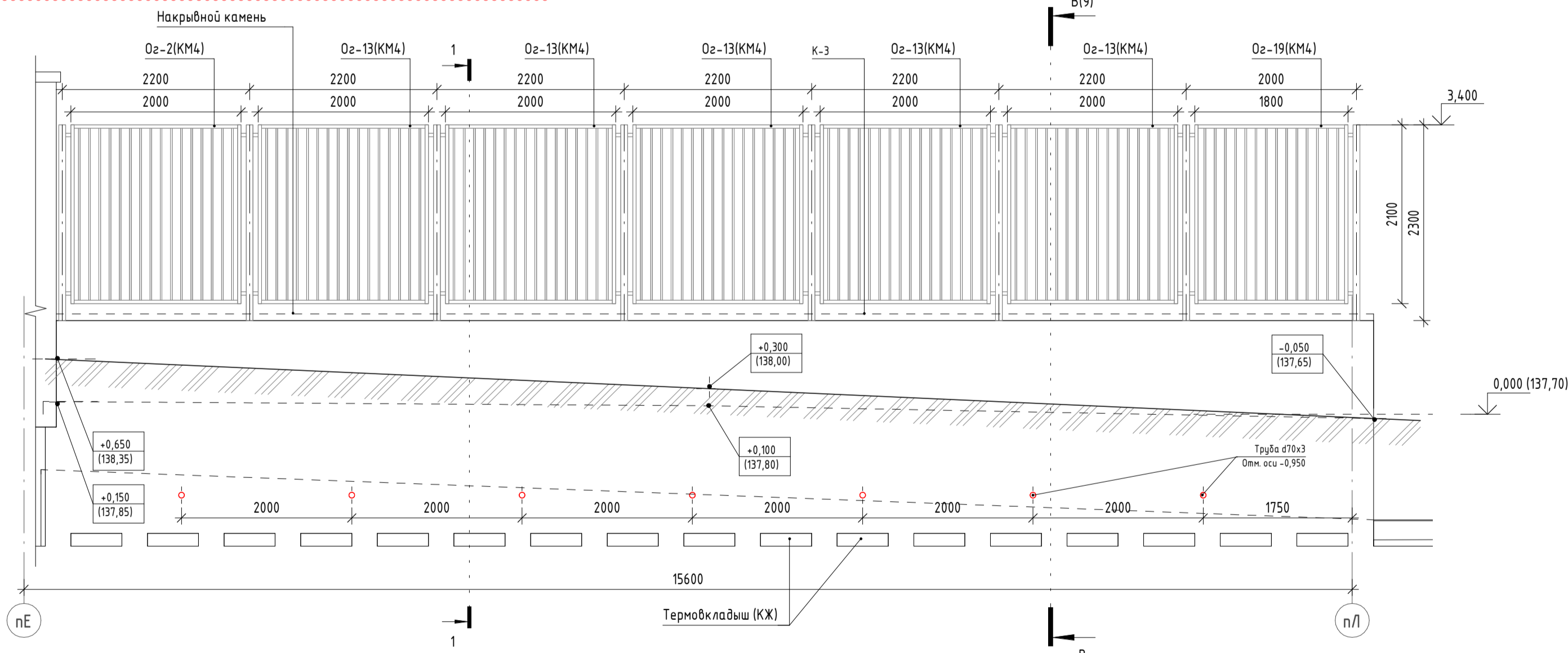
Фрагмент плана 1 этажа в осях п15-п16 / пЕ-пЛ (1:100)



1-1 (1:50)



Вид А (1:50)



Условные обозначения:

- Стены, пилоны из монолитного железобетона
- Стены, перегородки из полнотелого керамического кирпича
- Утеплитель экструдированный пенополистирол
- Утеплитель минеральная вата
- Маркировка типов отделки стен
- Относительные отметки
- Абсолютные отметки
- д.ш. - Деформационный шов
- ПС-1 - Маркировка подпорных стен
- НЛ-1 - Маркировка наружных лестниц
- П-1 - Маркировка типа покрытия
- Оз-4 - Маркировка ограждений из черного металла
- ОГН-1 - Маркировка ограждений из нержавеющей стали
- Пн-1 - Маркировка поручня из нержавеющей стали
- К-1 - Маркировка накрывного камня
- П-1 - Маркировка накрывного камня

1. За относительную отметку 0,000 принята отметка в соответствии с абсолютной отметкой 137,70;
 2. Общие указания смотри лист 1 данного комплекта.

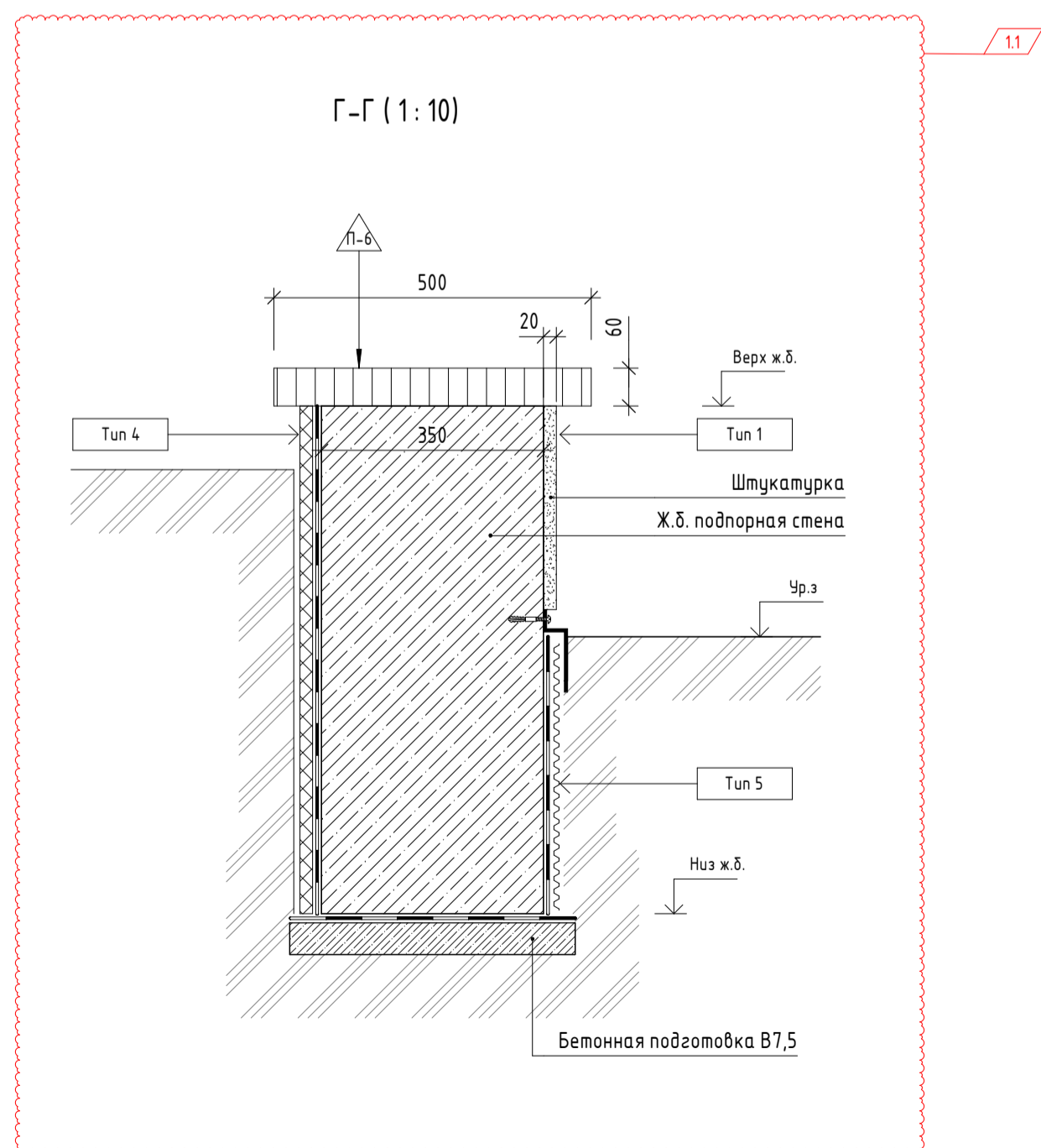
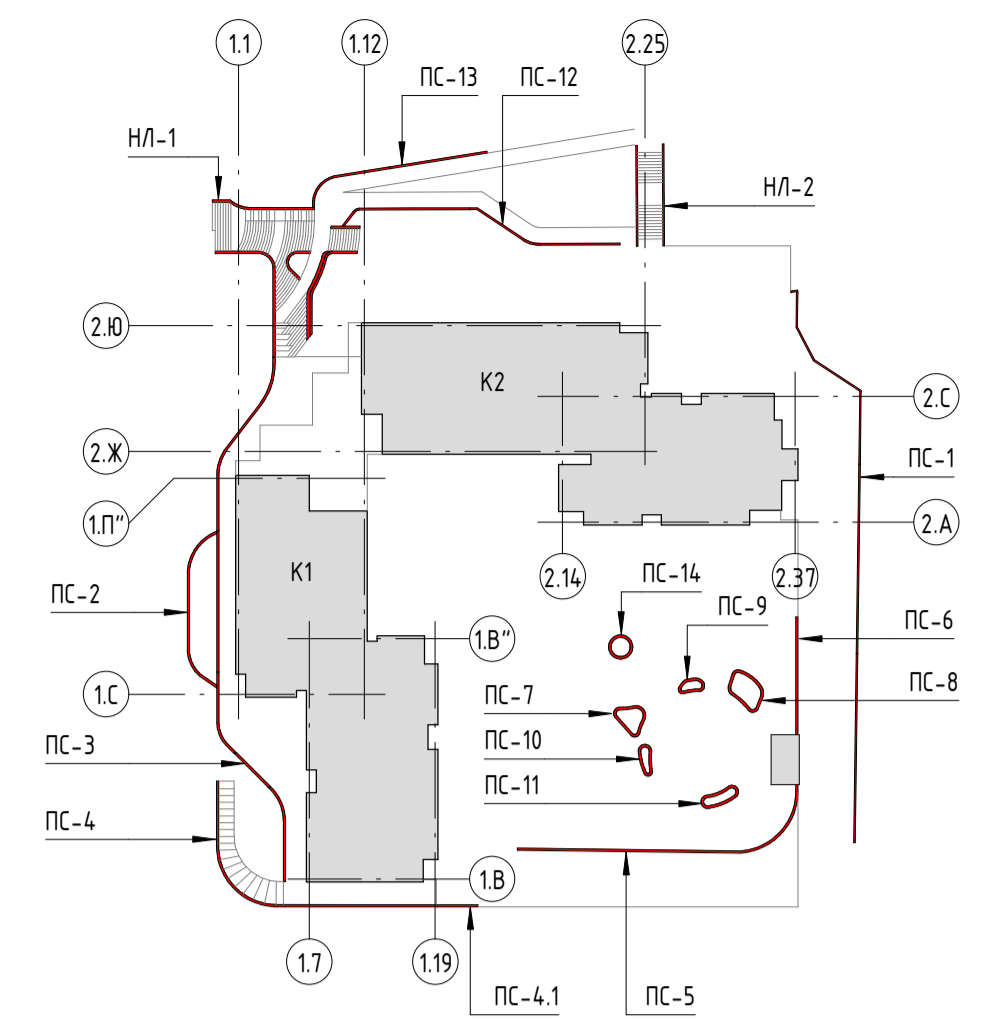
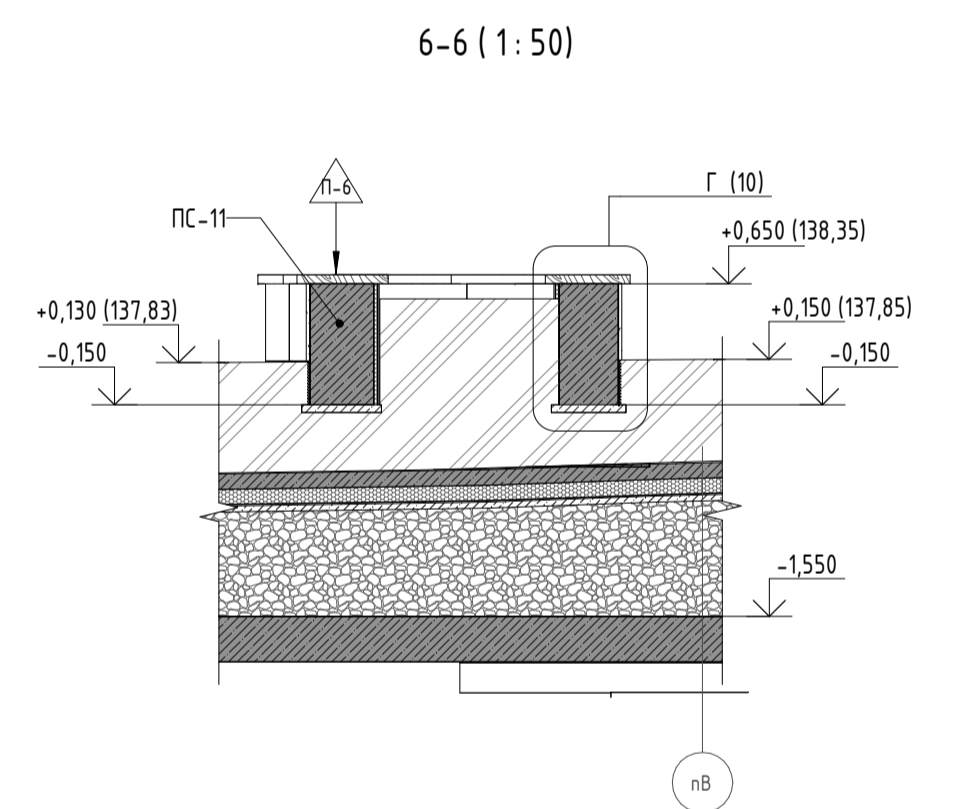
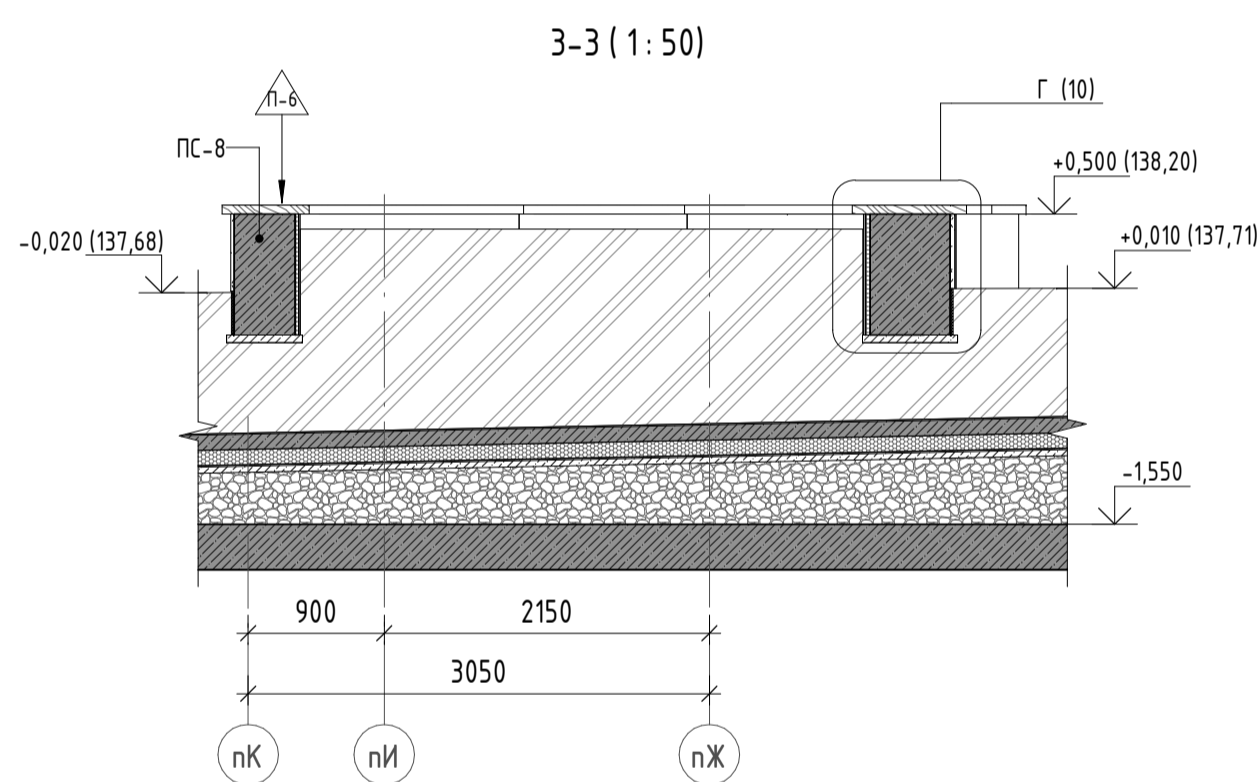
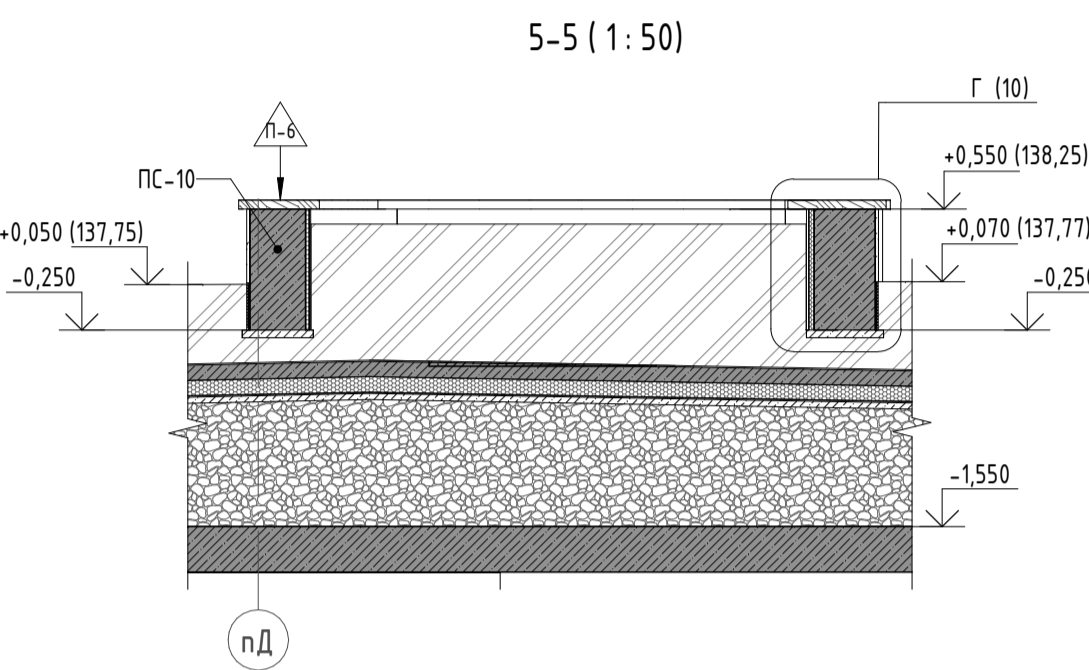
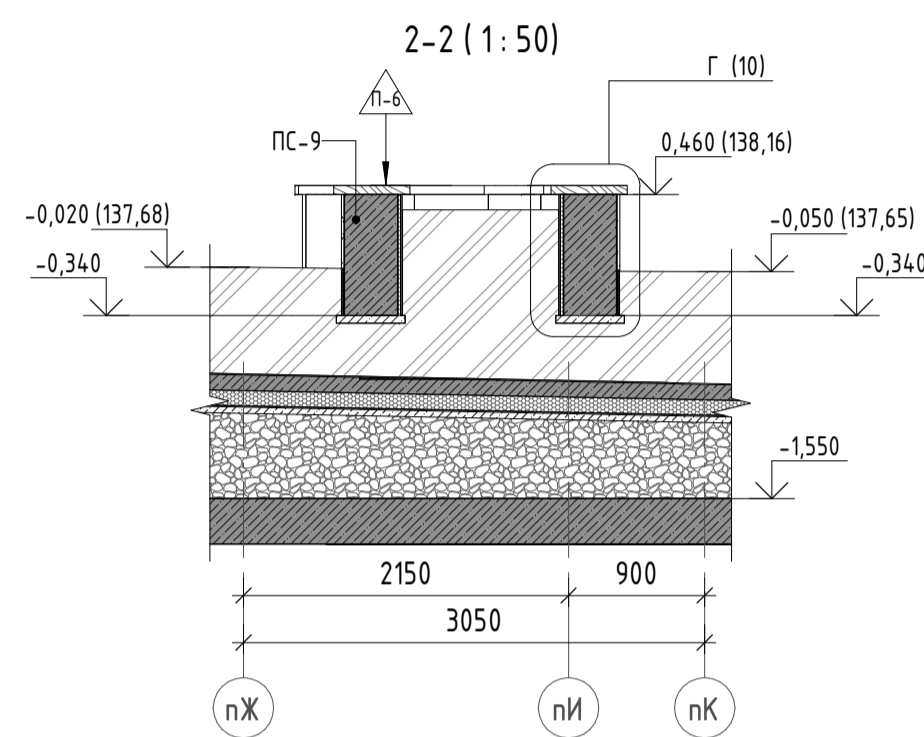
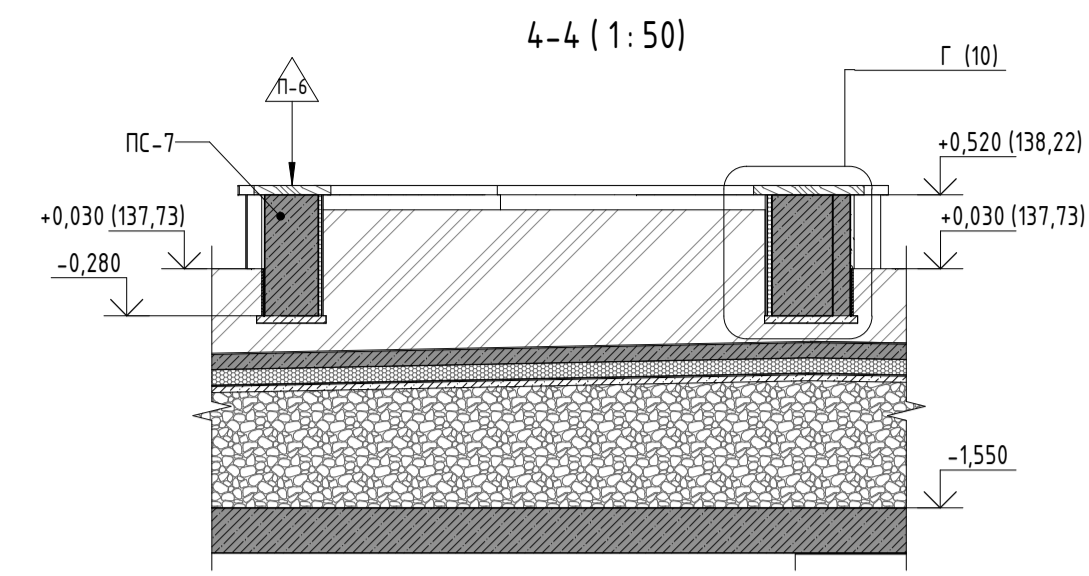
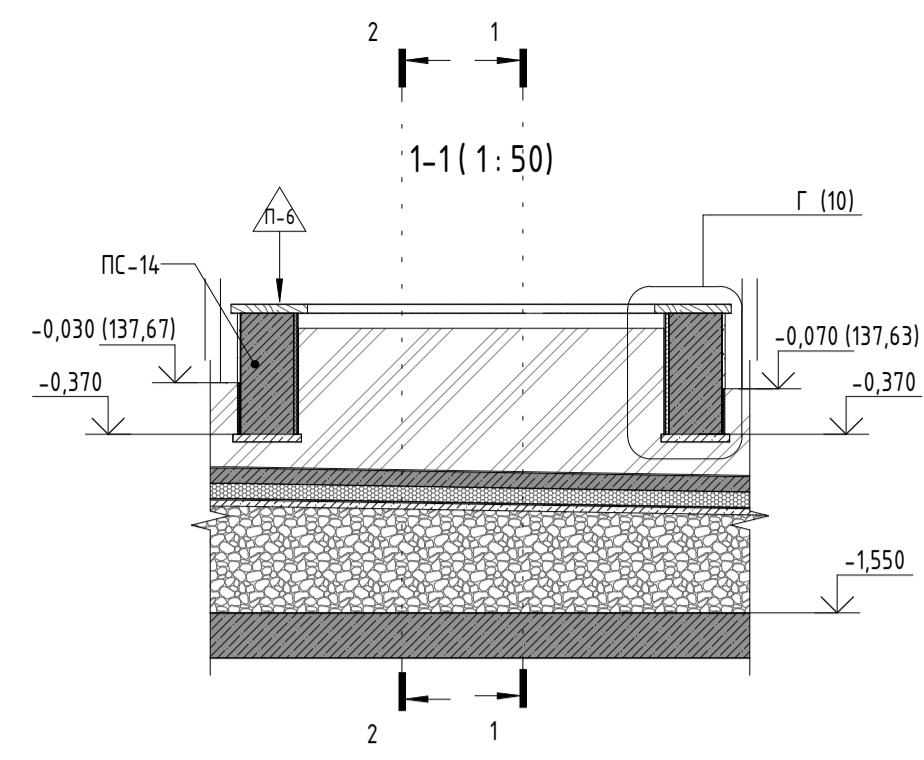
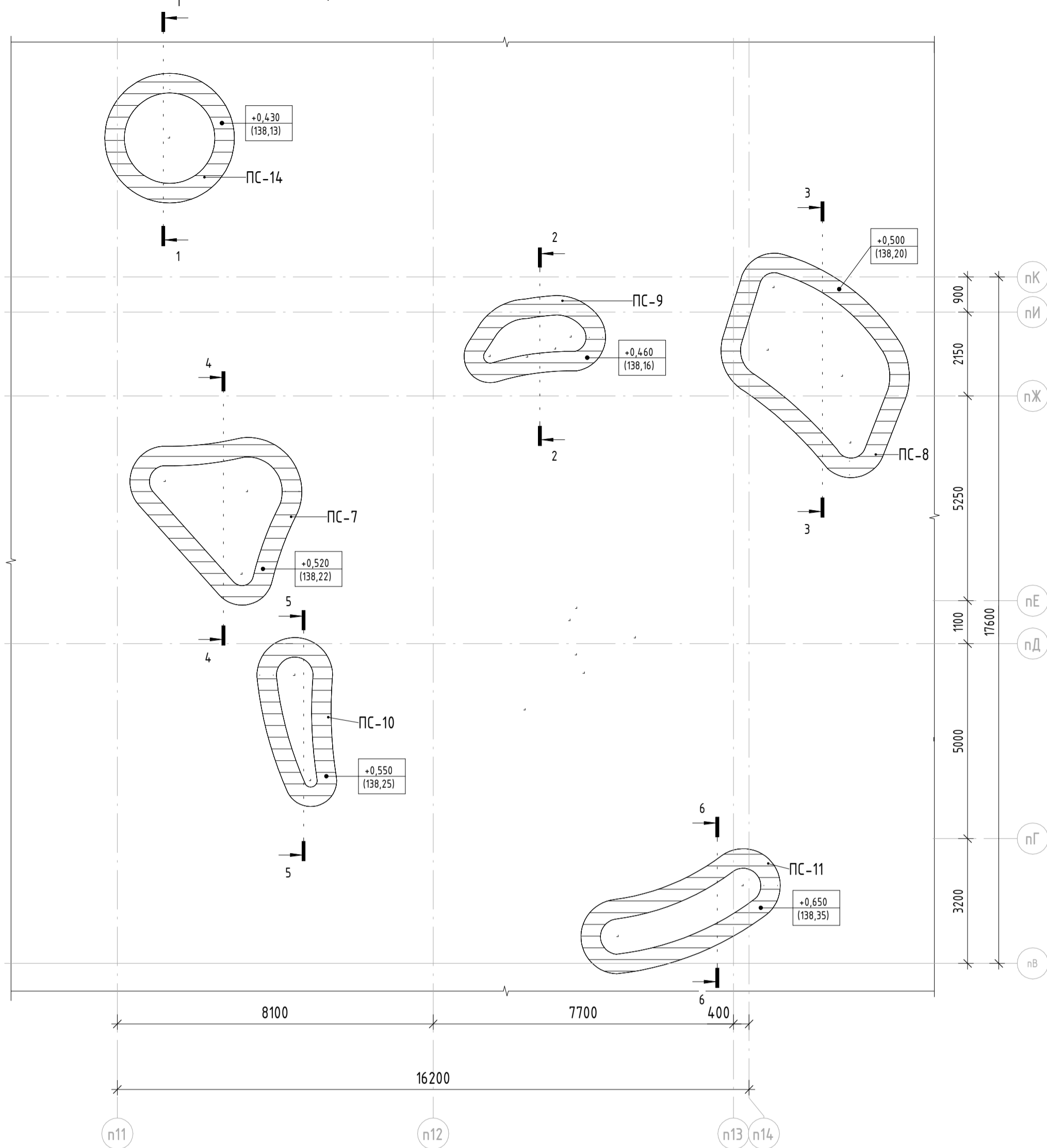
ПРОИЗВОДСТВО РАБОТ
 ДАТА: 08.10.2025
 № ЗАДАЧИ: С-162



11-0М/2023 - АС-1

Гостиница, расположенная по адресу: г. Москва, внутригородское муниципальное образование Преображенское, ул. Потешная, вл. 5, стр. 1, 2			
Изм.	Лист	№ док.	Подпись
1	1	Изм.	25.08.2025
Нач. арх. отд.	Лукина	Лист	08.2025
Рук. гр. арх.	Кияков	Лист	08.2025
Вед. арх.	Должикова	Лист	08.2025
Вед. арх.	Петракова	Лист	08.2025
ГИП	Зверева	Лист	08.2025
Н. контроль	Лукина	Лист	08.2025
Стадия	Лист	Листов	
Р	9		
Подпорная стена ПС-6. Фрагмент плана 1 этажа в осях п15-п16 / пЕ-пЛ. Сечения 1-1, В-В. Вид А			

Фрагмент плана 1 этажа в осях п11-п14/пВ-пК (1:100)



Условные обозначения:

	- Стены, пилоны из монолитного железобетона	д.ш.	- Деформационный шов
	- Стены, перегородки из полнотелого керамического кирпича	ПС-1	- Маркировка подпорных стен
	- Утеплитель экструдированный пенополистирол	НЛ-1	- Маркировка наружных лестниц
	- Утеплитель минеральная вата	△	- Маркировка типа покрытия
	- Маркировка типов отделки стен	Ог-4	- Маркировка оградений из черного металла
	- Относительные отметки	ОГН-1	- Маркировка оградений из нержавеющей стали
	- Абсолютные отметки	Пн-1	- Маркировка поручня из нержавеющей стали
		К-1	- Маркировка накладного камня
		П-1	- Маркировка накладного камня

1. За относительную отметку 0,000 принята отметка соответствующая абсолютной отметке 137,70.

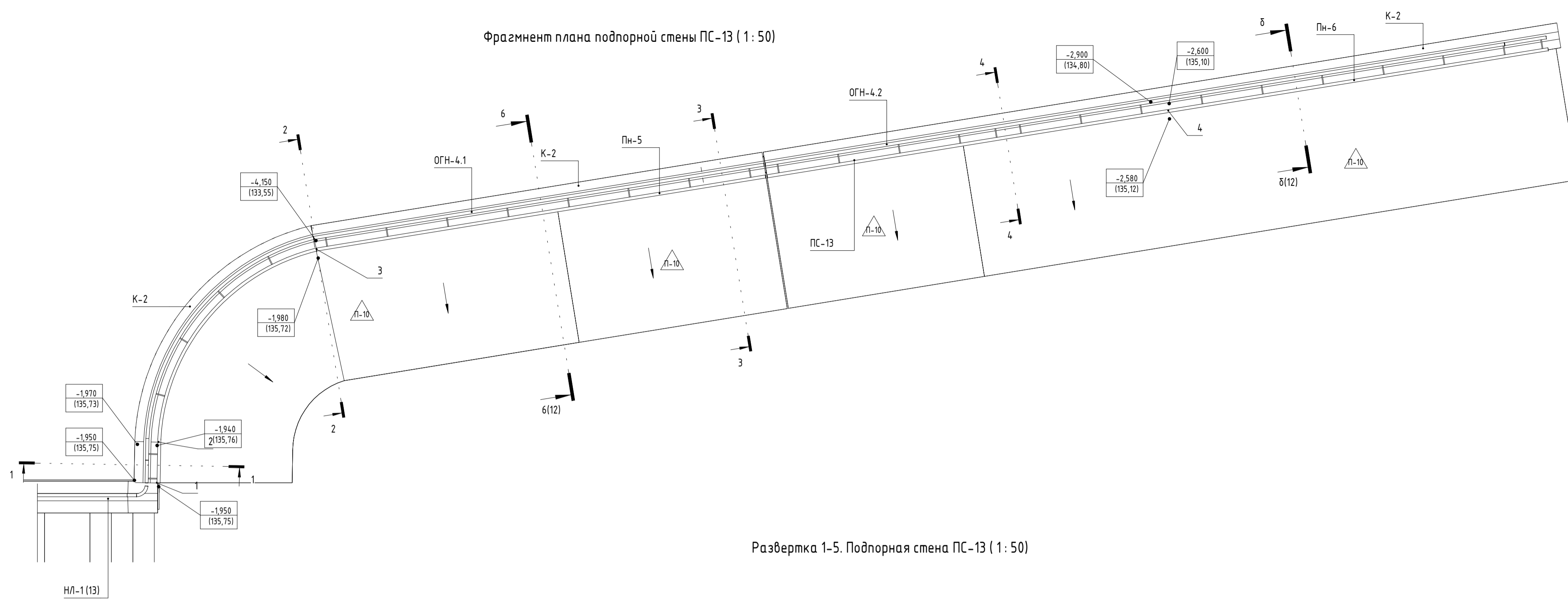
2. Общие указания смотри лист 1 данного комплекта.

В ПРОИЗВОДСТВО РАБОТ
ДАТА: 08.10.2025
№ ЗАДАЧИ: С-162

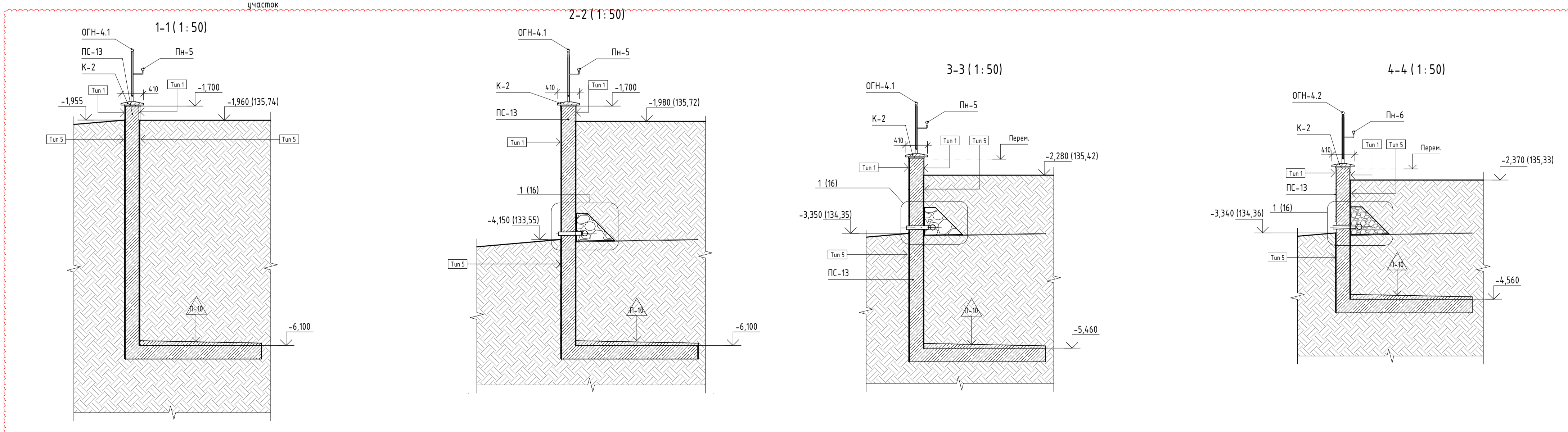
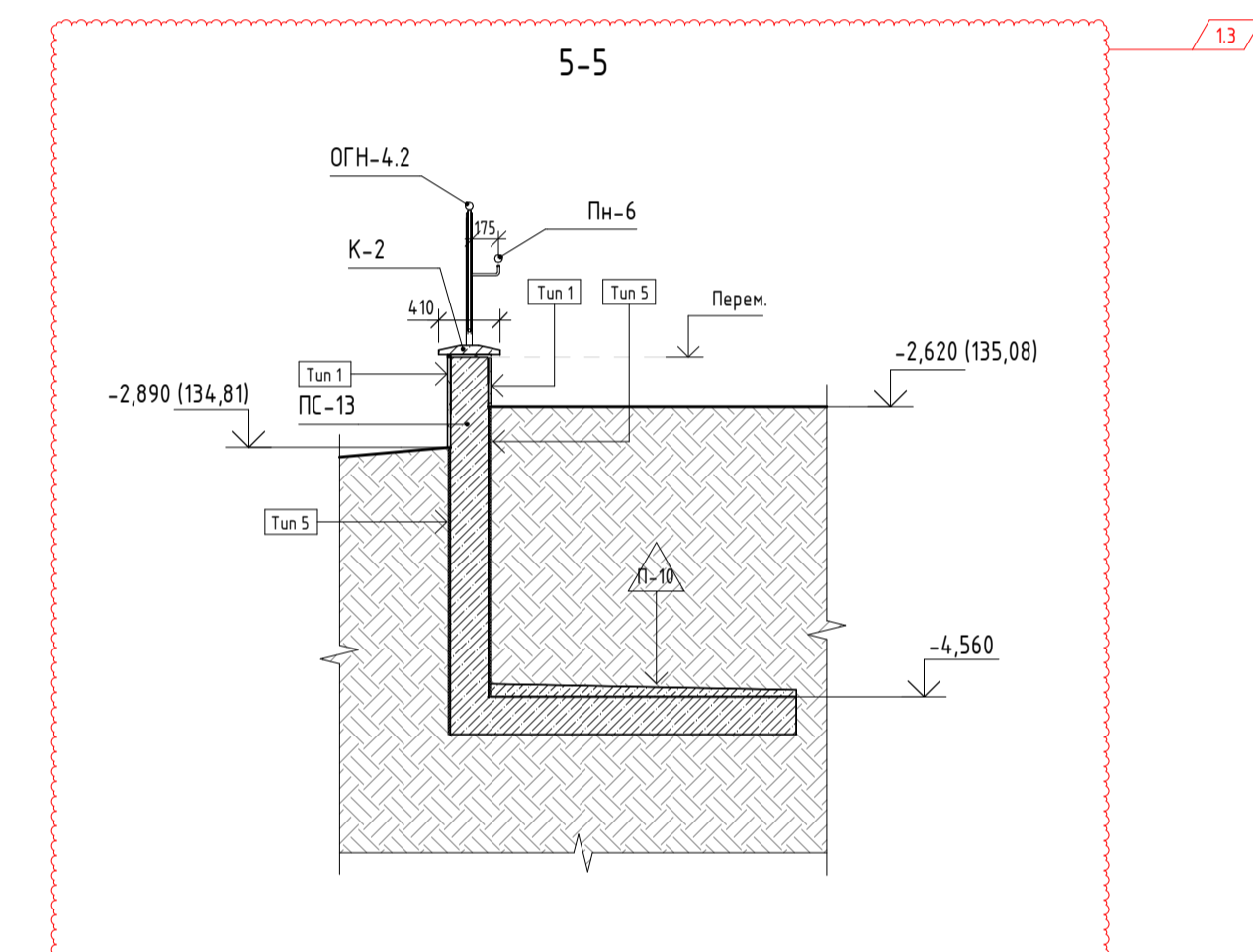
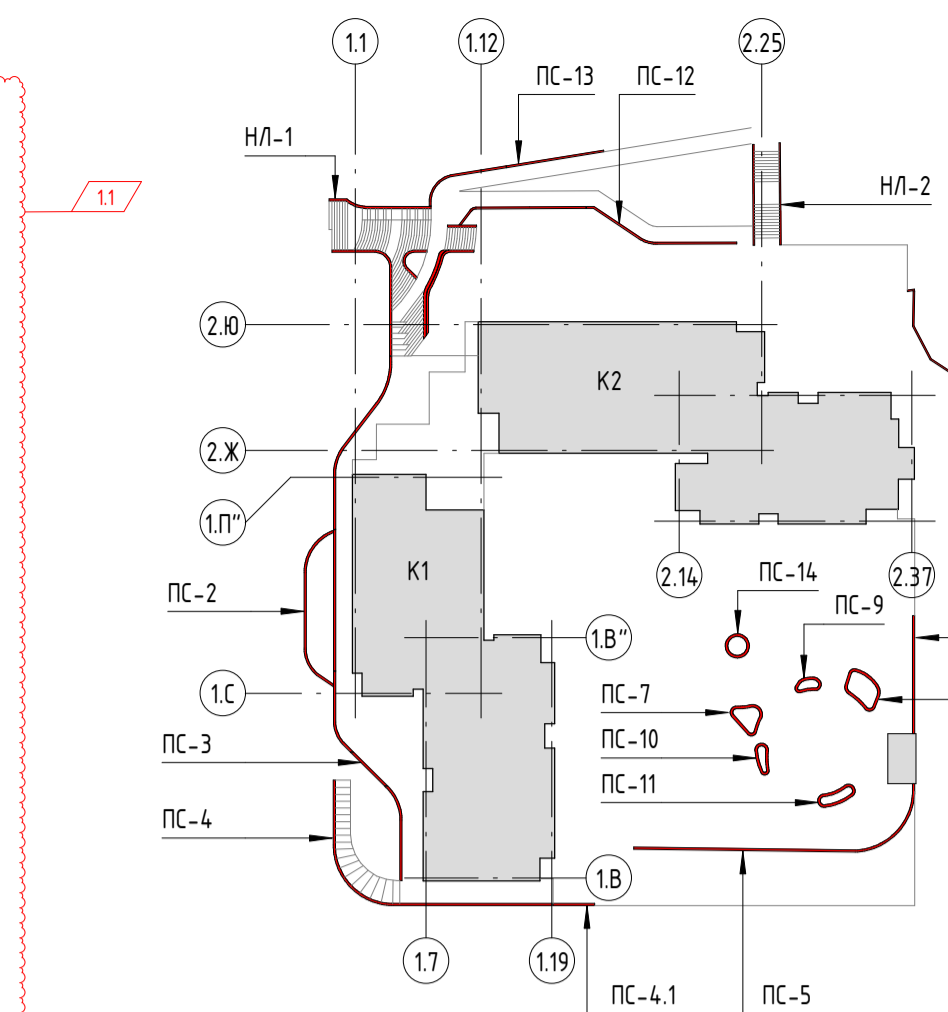
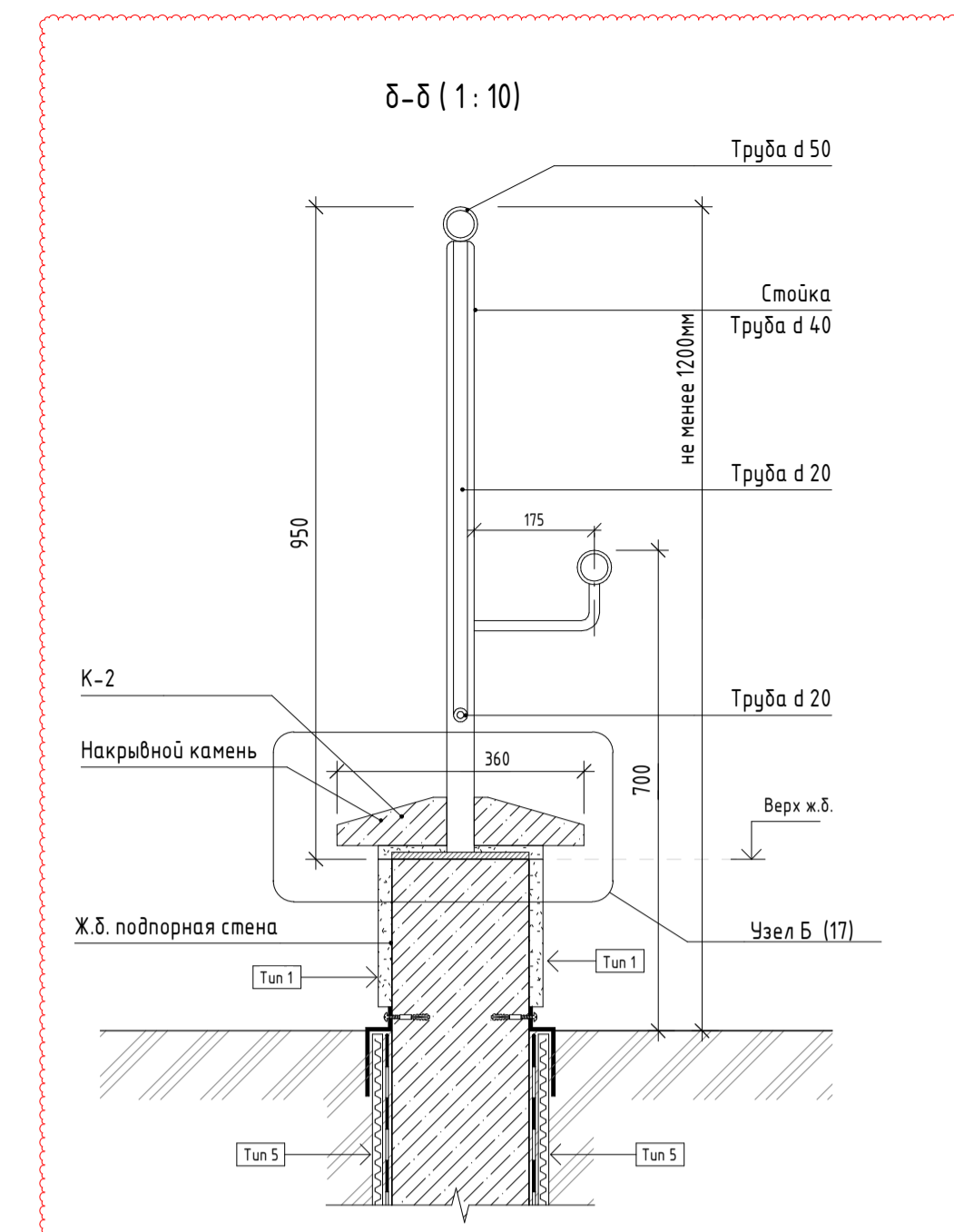
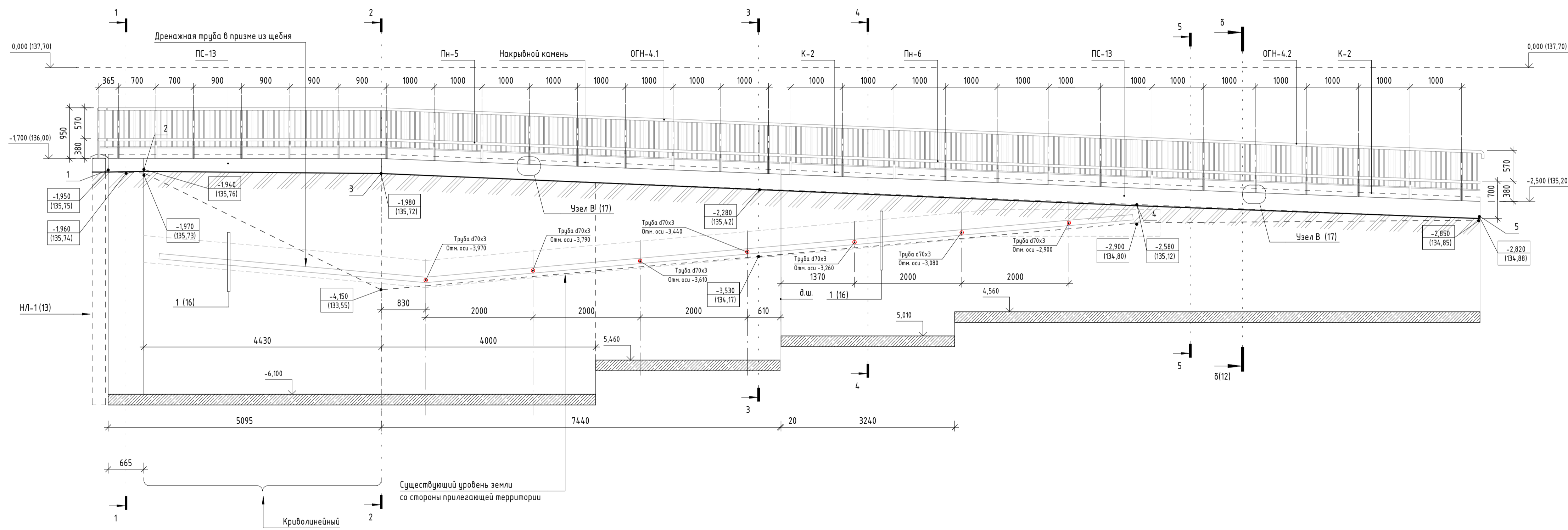


					11-0М/2023 - АС-1				
1	1	Изм.	25.08.2025		Гостиница, расположенная по адресу: г. Москва, внутригородское муниципальное образование Преображенское, ул. Потешная, вл. 5, стр. 1, 2				
Изм.	Колуч.	Лист	№ док.	Подпись	Дата				
Нач. арх. отд.	Лукина				08.2025	Гостиница, расположенная по адресу: г. Москва, внутригородское муниципальное образование Преображенское, ул. Потешная, вл. 5, стр. 1, 2	Стадия	Лист	Листов
Рук. гр. арх.	Киляков				08.2025		Р	10	
Вед. арх.	Должикова				08.2025				
Вед. арх.	Петракова				08.2025				
ГИП	Зверева				08.2025	Подпорные стены ПС-7, ПС-8, ПС-9, ПС-10, ПС-11, ПС-14. Фрагмент плана, Сечения 1-1 - 6-6, Г-Г			
И.к. контроль	Лукина				08.2025				

Фрагмент плана подпорной стены ПС-13 (1:50)



Развертка 1-5. Подпорная стена ПС-13 (1:50)



- Условные обозначения:**
- Стены, пилоны из монолитного железобетона
 - Стены, перегородки из полнотелого керамического кирпича
 - Утеплитель экструдированный пенополистирол
 - Утеплитель минеральная вата
 - Маркировка типов отделок стен
 - Относительные отметки
 - Абсолютные отметки
 - д.ш. - Деформационный шов
 - ПС-1 - Маркировка подпорных стен
 - НЛ-1 - Маркировка наружных лестниц
 - П-10 - Маркировка типа покрытия
 - Оз-4 - Маркировка оградений из черного металла
 - ОГН-1 - Маркировка оградений из нержавеющей стали
 - Пн-1 - Маркировка поручня из нержавеющей стали
 - К-1 - Маркировка накрышного камня
 - П-1 - Маркировка накрышного камня

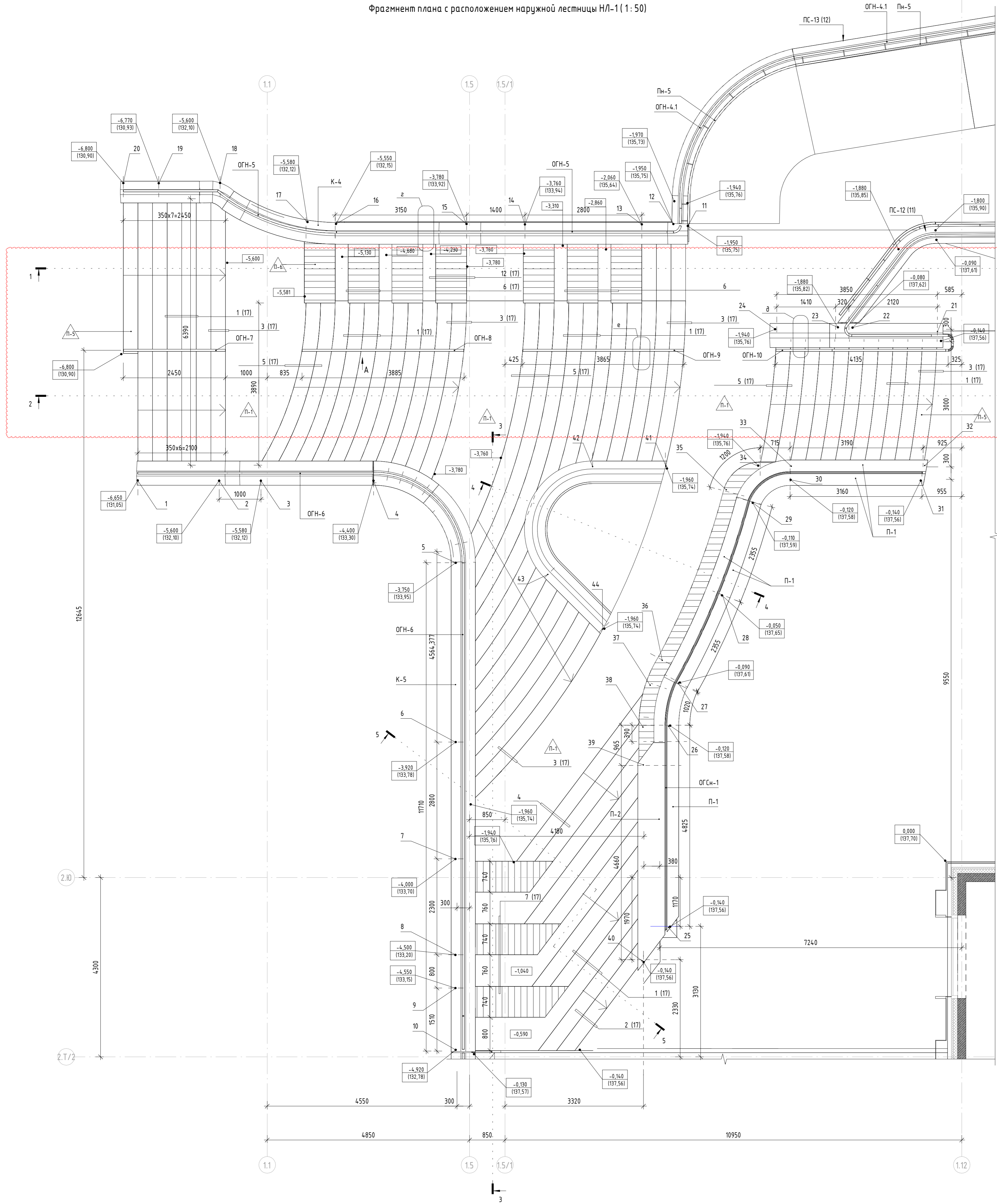
1. За относительные отметки 0,000 принята отметка уровня чистого пола 1 этажа, соответствующая абсолютной отметке 137,70;
2. Общие указания см. лист 1 данного комплекта.

В ПРОИЗВОДСТВО РАБОТ
ДАТА: 08.10.2025
№ ЗАДАЧИ: С-162

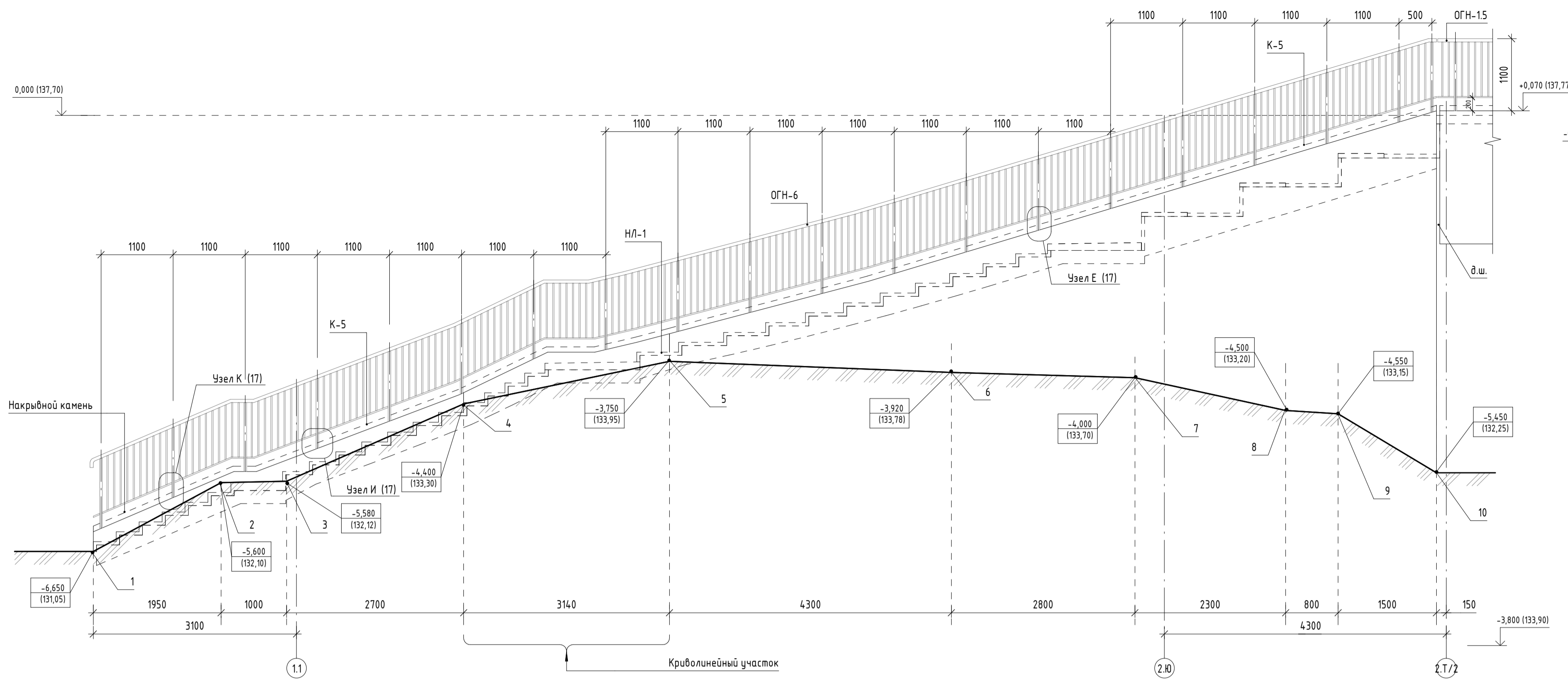


					11-ОМ/2023 - АС-1				
1	3	Изм.	25.08.2025		Гостиница, расположенная по адресу: г. Москва, внутригородское муниципальное образование Преображенское, ул. Потешная, вл. 5, стр. 1, 2				
Изм.	Колуч.	Лист	№ док.	Подпись	Дата				
Нач. арх. отд.	Лукина				08.2025	Гостиница, расположенная по адресу: г. Москва, внутригородское муниципальное образование Преображенское, ул. Потешная, вл. 5, стр. 1, 2	Статус	Лист	Листов
Рук. гр. арх.	Кляжков				08.2025		P	12	
Вед. арх.	Должикова				08.2025				
Вед. арх.	Петракова				08.2025				
ГИП	Зверева				08.2025	Подпорная стена ПС-13. Фрагмент плана. Развертка 1-5. Сечения 1-1 - 5-5, δ-δ			
Н. контроль	Лукина				08.2025				

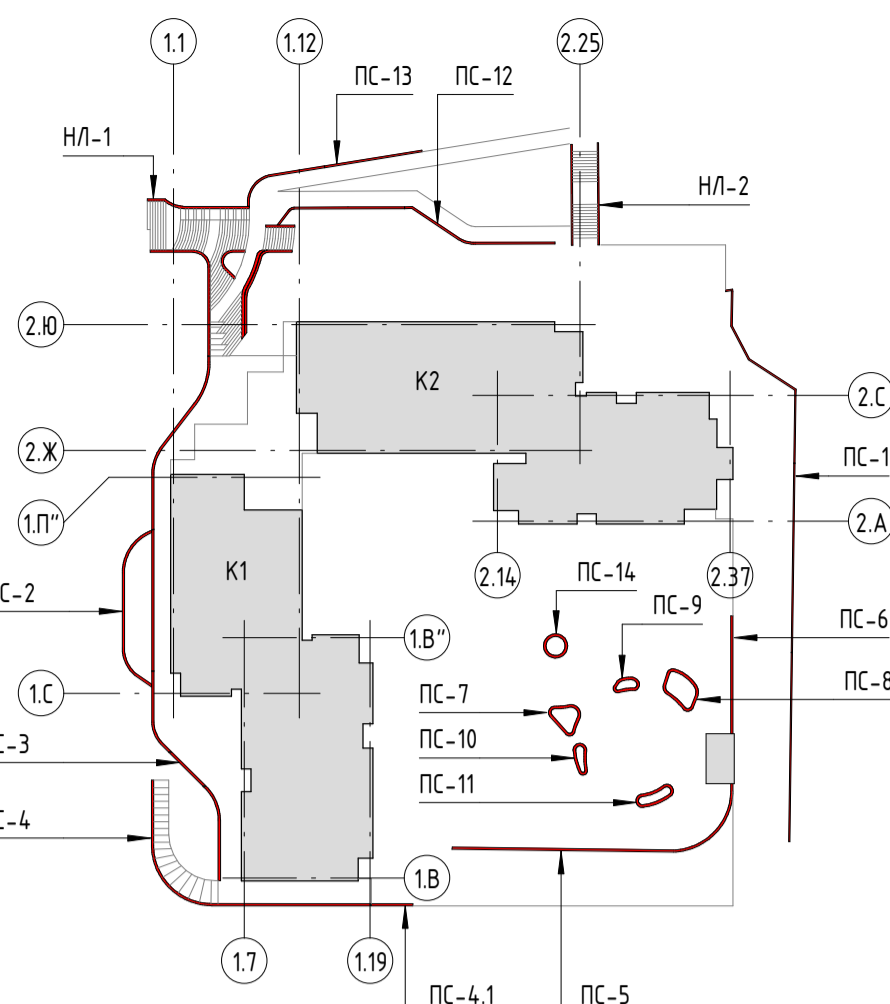
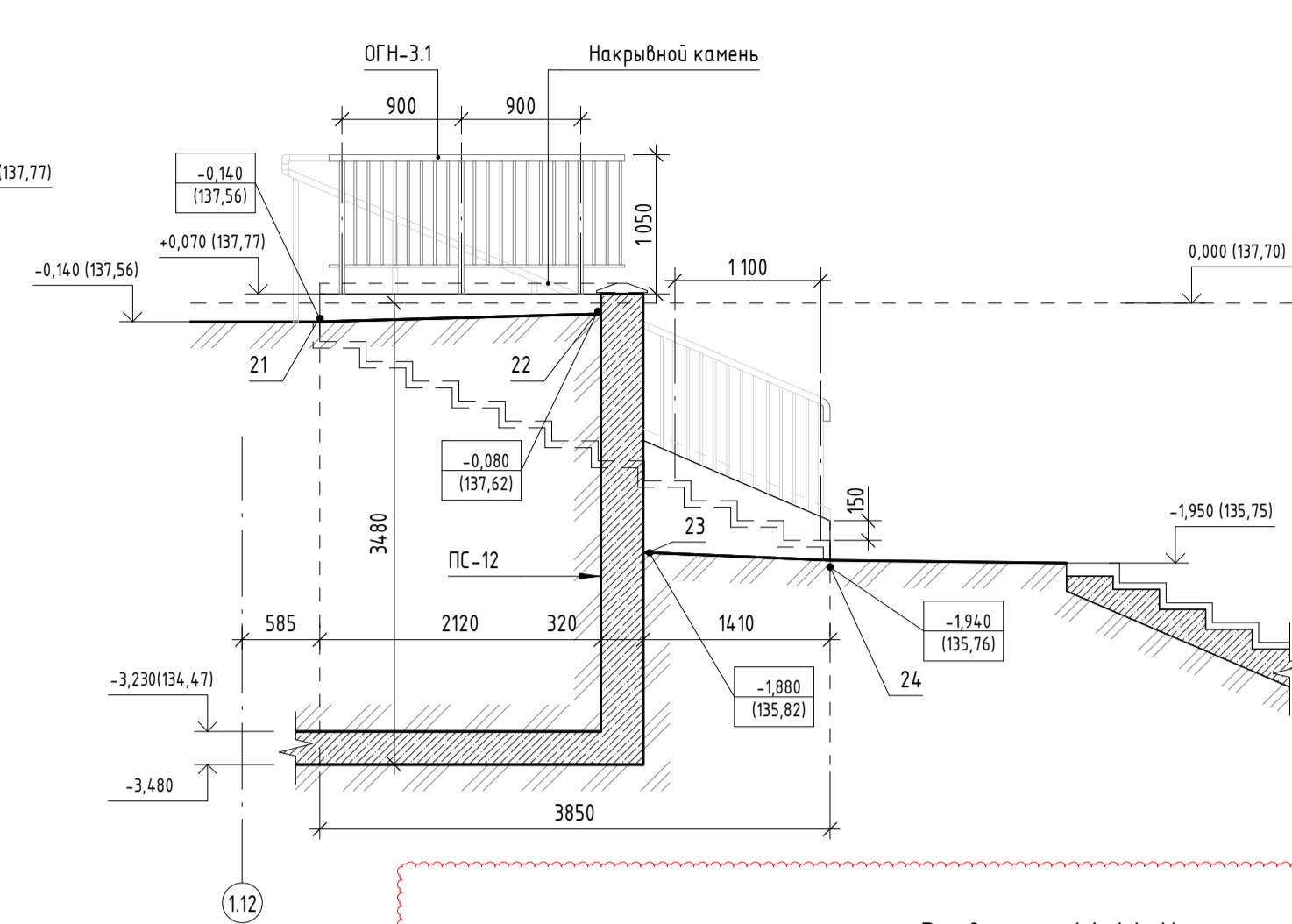
Фрагмент плана с расположением наружной лестницы НЛ-1 (1:50)



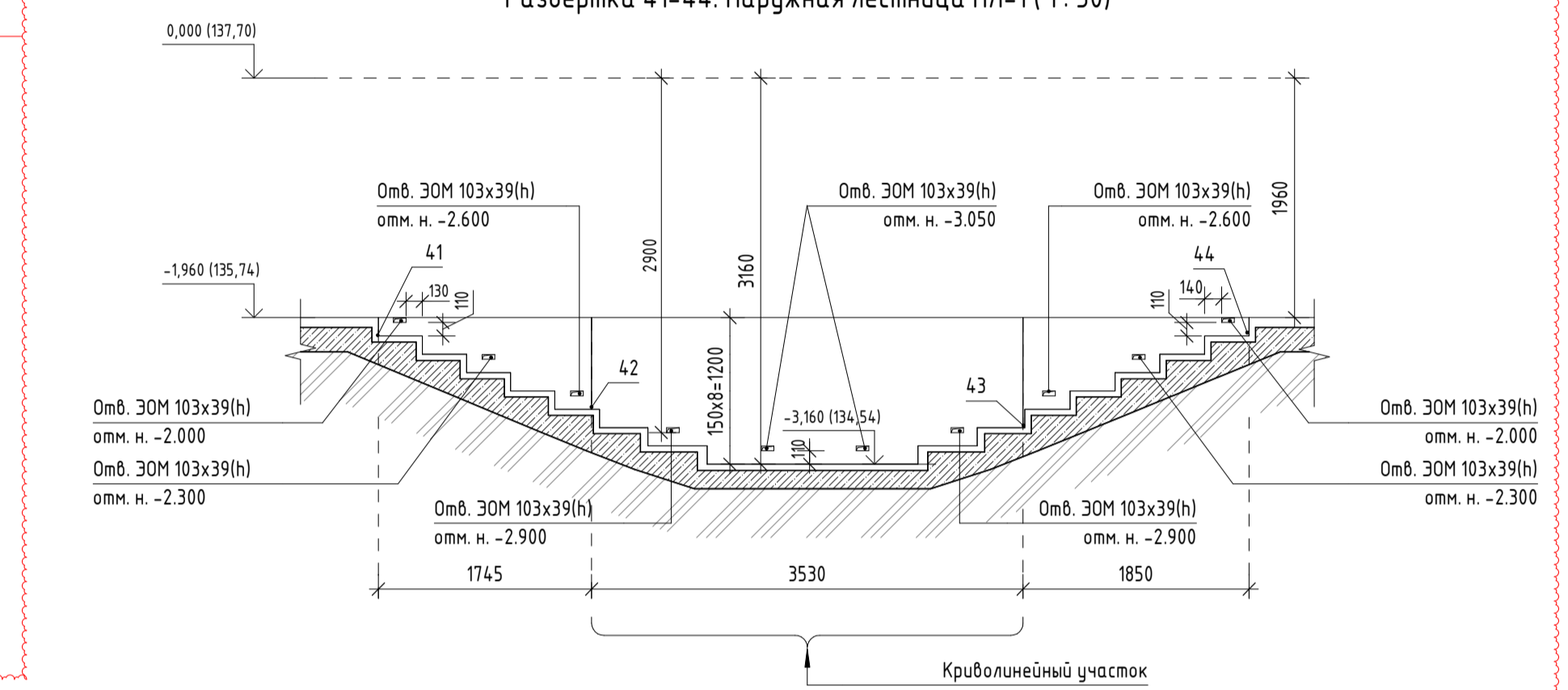
Развертка 1-10. Наружная лестница НЛ-1 (1:50)



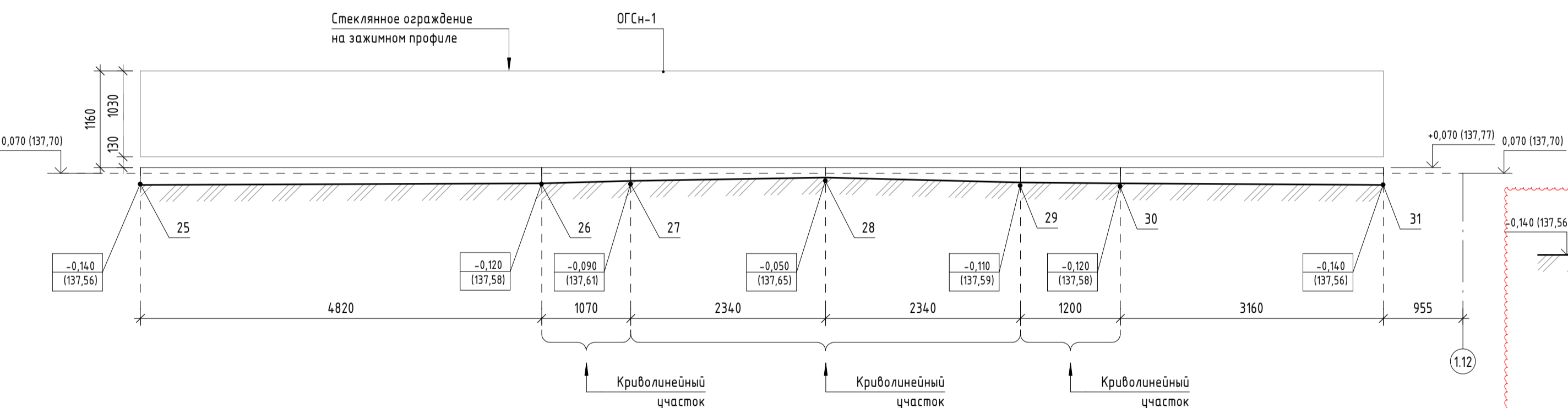
Развертка 21-24. Наружная лестница НЛ-1 (1:50)



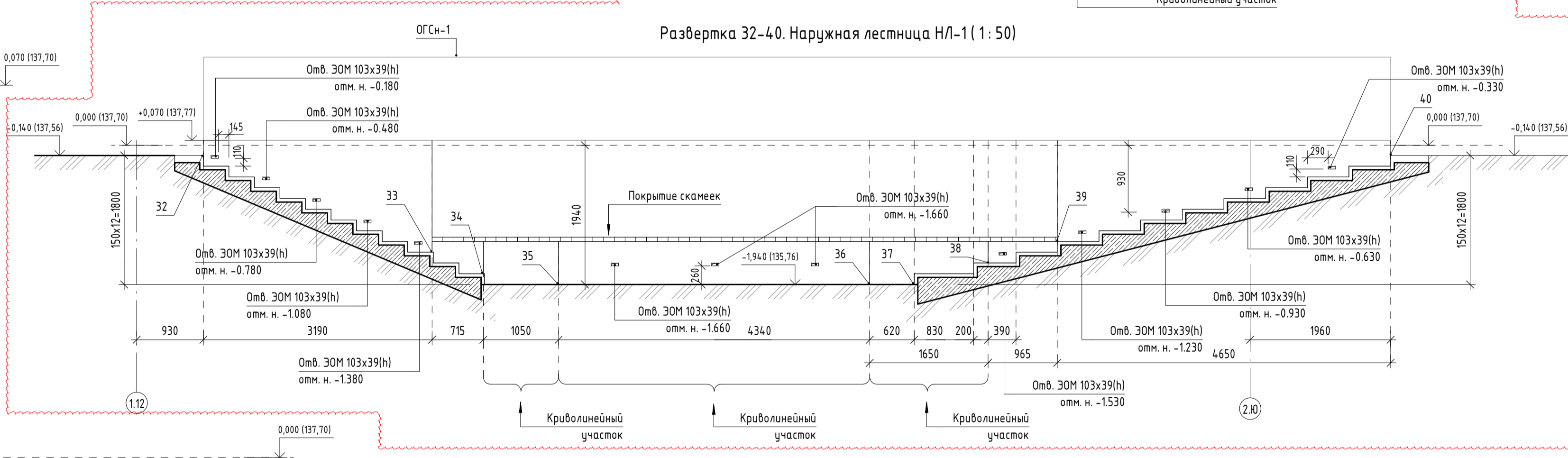
Развертка 41-44. Наружная лестница НЛ-1 (1:50)



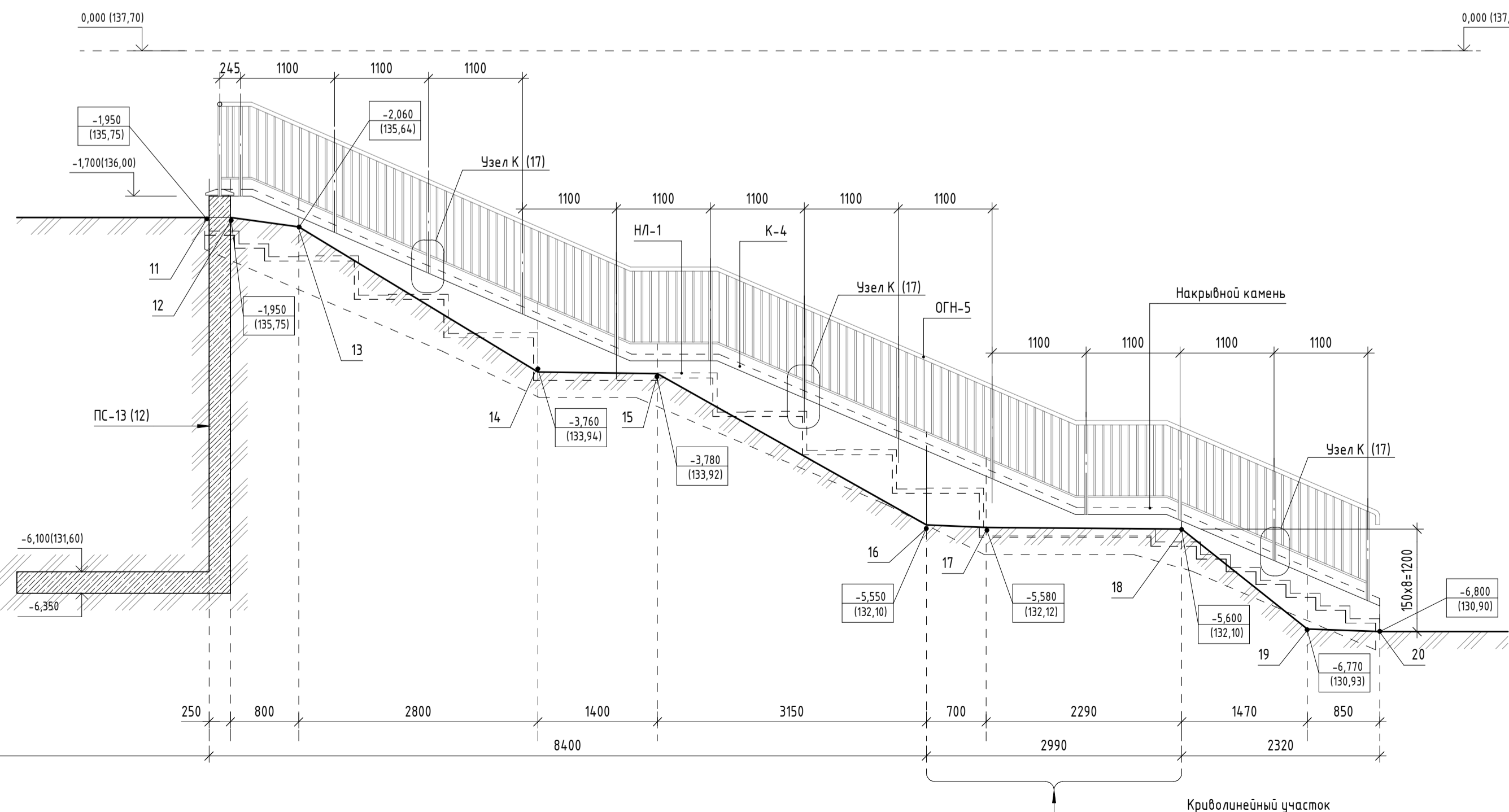
Развертка 25-31. Наружная лестница НЛ-1 (1:50)



Развертка 32-40. Наружная лестница НЛ-1 (1:50)



Развертка 11-20. Наружная лестница НЛ-1 (1:50)



Условные обозначения:

- Стены, пилоны из монолитного железобетона
- Стены, перегородки из полнотелого керамического кирпича
- Утеплитель экструдированный пенополистирол
- Утеплитель минеральная вата
- Маркировка типов отделки стен
- Относительные отметки
- Абсолютные отметки
- Деформационный шов
- Маркировка подпорных стен
- Маркировка наружных лестниц
- Маркировка типа покрытия
- Маркировка ограждений из черного металла
- Маркировка ограждений из нержавеющей стали
- Маркировка поручня из нержавеющей стали
- Маркировка накрывного камня
- Маркировка накрывного камня

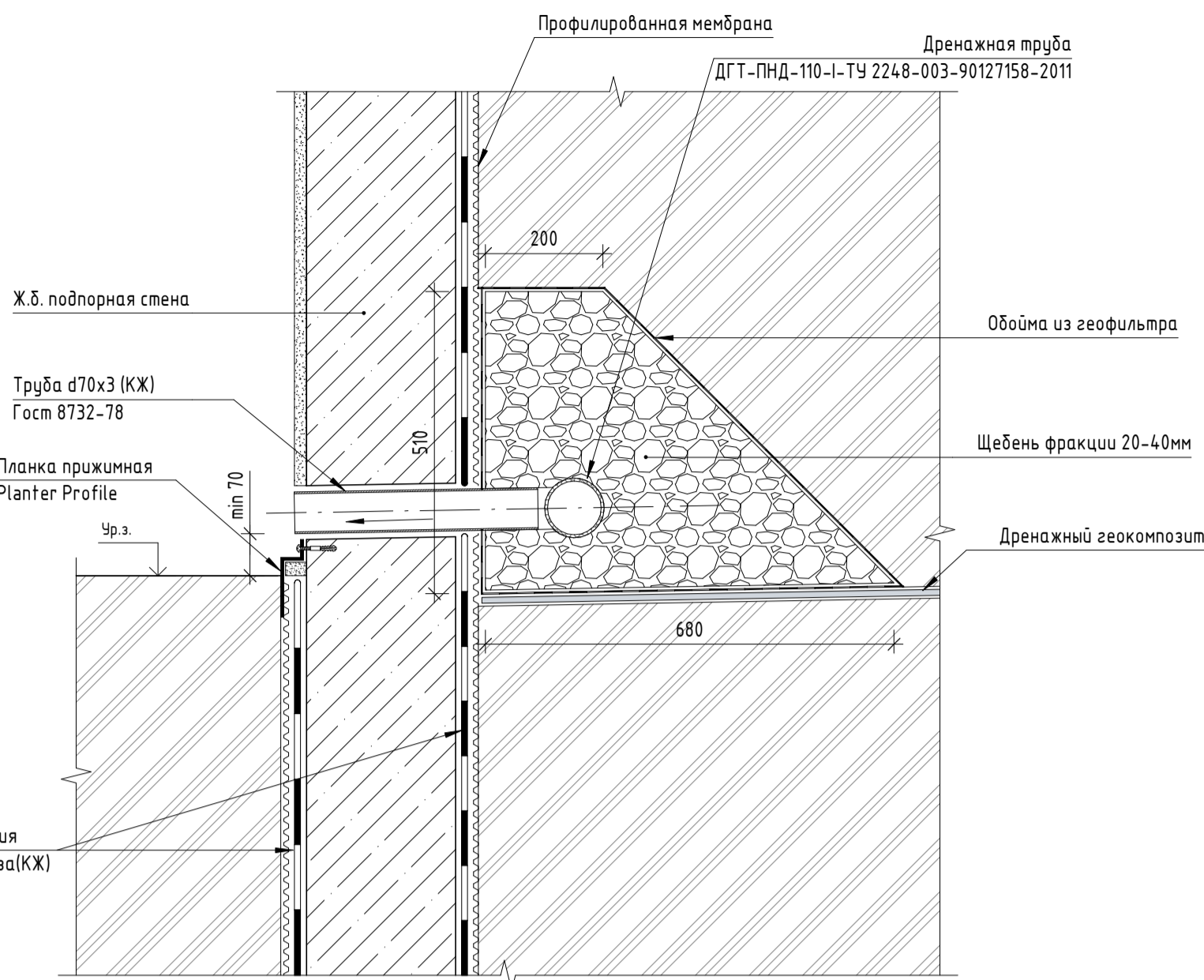
1. За относительные отметки 0,000 принята отметка уровня чистого пола 1 этажа, соответствующая абсолютной отметке 137,70;
 2. Общие указания смотри лист 1 данного комплекта;
 3. Данный лист смотри совместно с листом 12 данного комплекта.

В ПРОИЗВОДСТВО РАБОТ
 ДАТА: 08.10.2025
 № ЗАДАЧИ: С-162



11-0М/2023 - АС - 1				
1	1	Изм.	25.08.2025	Гостиница, расположенная по адресу: г. Москва, внутригородское муниципальное образование Преображенское, ул. Потешная, вл. 5, стр. 1, 2
Изм.	Колуч.	Лист	№ док.	Подпись
Нач. арх. отд.	Лукина	08.2025		
Руч. гр. арх.	Кляжков	08.2025		
Вед. арх.	Петракова	08.2025		
Вед. арх.	Должикова	08.2025		
ГИП	Зверева	08.2025		
Н. контроль	Лукина	08.2025		
Стдия	Лист	Листов	Гостиница, расположенная по адресу: г. Москва, внутригородское муниципальное образование Преображенское, ул. Потешная, вл. 5, стр. 1, 2	
P	14			
Наружная лестница НЛ-1, развертки			Открытые мастерские	

1



Спецификация элементов дренажа

Марка подпорной стены	Наименование	Длина, м.п.
Дренажная труба		
ПС-3	ДГТ-ПНД-110-1-ТУ 2248-003-90127158-2011	6,15
ПС-13	ДГТ-ПНД-110-1-ТУ 2248-003-90127158-2011	18,40
		24,55

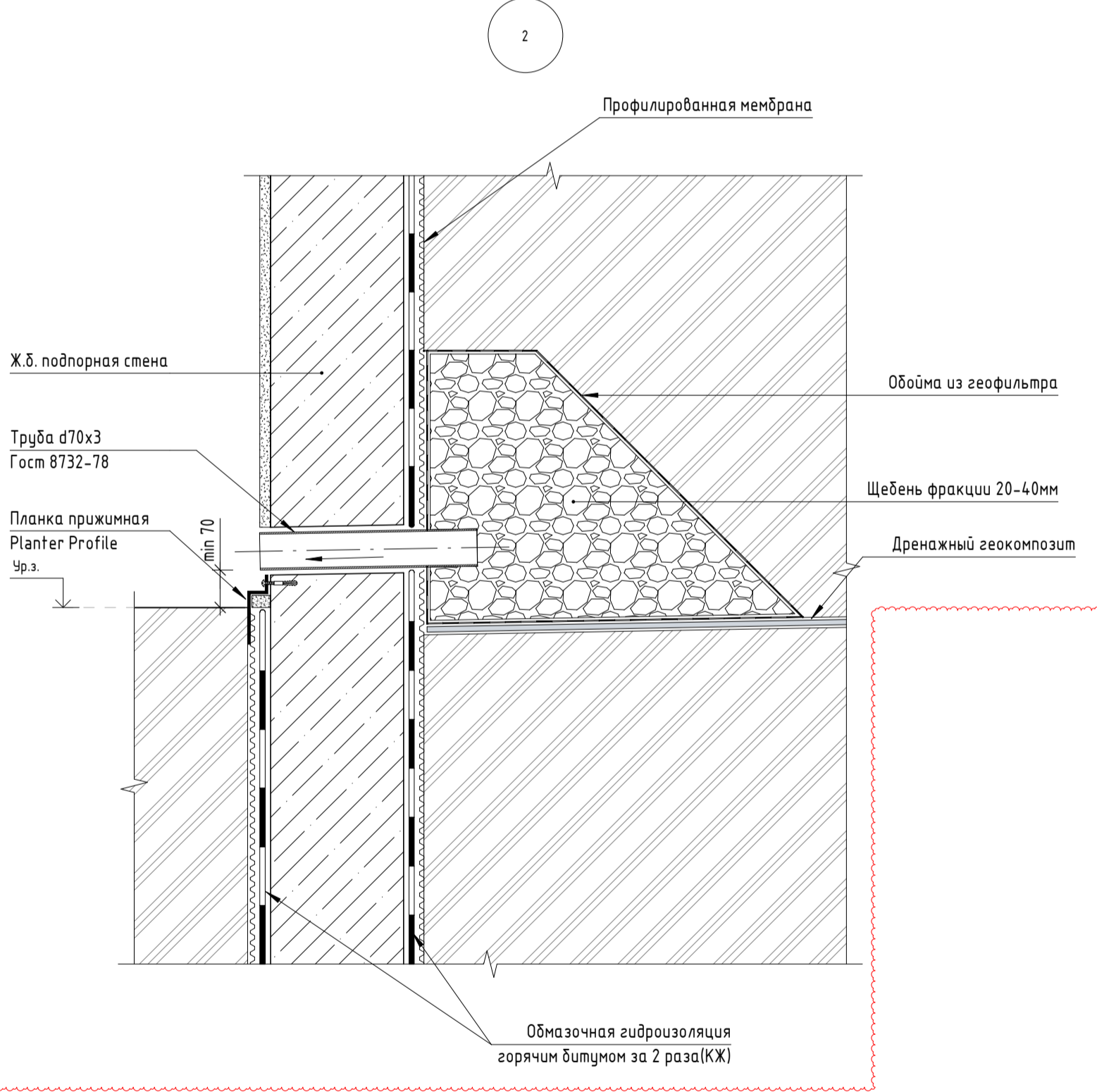
Марка подпорной стены	Наименование	Объем, м ³
Щебень		
ПС-1	Щебень фракции 20-40мм	29,71
ПС-2	Щебень фракции 20-40мм	3,15
ПС-3	Щебень фракции 20-40мм	4,15
ПС-4	Щебень фракции 20-40мм	15,63
ПС-12	Щебень фракции 20-40мм	5,20
ПС-13	Щебень фракции 20-40мм	4,00
		61,85

Обойма из геотекстиля		
ПС-1	Геотекстиль Тегота QDrain ZW5 50 10F	0,32
ПС-2	Геотекстиль Тегота QDrain ZW5 50 10F	0,09
ПС-3	Геотекстиль Тегота QDrain ZW5 50 10F	0,07
ПС-4	Геотекстиль Тегота QDrain ZW5 50 10F	0,17
ПС-12	Геотекстиль Тегота QDrain ZW5 50 10F	0,12
ПС-13	Геотекстиль Тегота QDrain ZW5 50 10F	0,06
		0,83

Дренажный геокомпозит		
ПС-1	Дренажный геокомпозит	99,5
ПС-2	Дренажный геокомпозит	41,6
ПС-3	Дренажный геокомпозит	39,0
ПС-4	Дренажный геокомпозит	88,2
ПС-12	Дренажный геокомпозит	64,0
ПС-13	Дренажный геокомпозит	38,1
		370,6

12

2



11

1. За относительную отметку 0,000 принята отметка уровня чистого пола 1 этажа, соответствующая абсолютной отметке 137,70;
2. Общие указания смотри лист 1 данного комплекта.

В ПРОИЗВОДСТВО РАБОТ
ДАТА: 08.10.2025
№ ЗАДАЧИ: C-162



Согласовано	
Создано	
Взам. инв. №	
Подп. и дата	
Инф. № подл.	

11-0М/2023 - АС-1				
1	2	Изм.		
Изм.	Кол.уч.	Лист	№ док.	Подпись
Нач.арх.отд.	Лукина			25.08.2025
Рук.гр.арх.	Кляков			08.2025
Вед.арх.	Должикова			08.2025
Вед.арх.	Петракова			08.2025
ГИП	Зверева			08.2025
Н.контроль	Лукина			08.2025

Гостиница, расположенная по адресу: г. Москва, внутригородское муниципальное образование Преображенское, ул. Потешная, вл. 5, стр. 1, 2

Гостиница, расположенная по адресу: г. Москва, внутригородское муниципальное образование Преображенское, ул. Потешная, вл. 5, стр. 1, 2	Стадия	Лист	Листов
	Р	16	

Узлы устройства дренажа в подпорных стенах

Ведомость типов покрытий наружных лестниц

Начало

Тип	Схема покрытия, мм	Данные элементов покрытия, мм	Площадь, м ²
П-1		1. Финишное покрытие - по ГП 2. Морозостойкий плиточный клей - 20 3. Гидроизоляция обмазочная полимерцементная Ceresit CR 166 - 1 слой 4. Цементно-песчаная стяжка М-150, армированная сеткой 5Вр-1 150x150мм ГОСТ 23279-2012 - 20-40 5. Ж.б. площадка лестницы - по КЖ	55,71
П-2		1. Финишное покрытие - по ГП 2. Морозостойкий плиточный клей - 20 3. Гидроизоляция обмазочная полимерцементная Ceresit CR 166 - 1 слой 4. Цементно-песчаная стяжка М-150, армированная сеткой 5Вр-1 150x150мм ГОСТ 23279-2012 - 20-70 5. Ж.б. площадка лестницы - по КЖ	9,90
П-3		1. Финишное покрытие - по ГП 2. Морозостойкий плиточный клей - 20 3. Гидроизоляция обмазочная полимерцементная Ceresit CR 166 - 1 слой 4. Ж.б. площадка лестницы - по КЖ	1,21
П-4		1. Гранитная плитка - по ГП 2. Морозостойкий плиточный клей - 20 3. Гидроизоляция обмазочная полимерцементная Ceresit CR 166 - 1 слой 4. Ж.б. марш лестницы - по КЖ	1,49
П-5		1. Гранитная плитка - 30 2. Морозостойкий плиточный клей - 20 3. Гидроизоляция обмазочная полимерцементная Ceresit CR 166 - 1 слой 4. Ж.б. марш лестницы - по КЖ	123,67
П-6		1. Древесно-полимерный композит - по ГП 2. Гидроизоляция обмазочная полимерцементная Ceresit CR 166 - 1 слой 3. Ж.б. марш лестницы - по КЖ	13,92
П-7		1. Древесно-полимерный композит - по ГП 2. Гидроизоляция обмазочная полимерцементная Ceresit CR 166 - 1 слой 3. Стяжка цементно-песчаная М150, армированная сеткой 5Вр-1 ячейка 150x150 ГОСТ 23279-2012 - 20 4. Ж.б. марш лестницы - по КЖ	1,09

Ведомость типов покрытий наружных лестниц

Окончание

Тип	Схема покрытия, мм	Данные элементов покрытия, мм	Площадь, м ²
П-8		1. Гранитная плитка - 30 2. Морозостойкий плиточный клей - 20 3. Гидроизоляция обмазочная полимерцементная Ceresit CR 166 - 1 слой 4. Ж.б. марш лестницы - по КЖ	58,54 м ²

Ведомость типов покрытий фундаментов подпорных стен

П-9		1. см. ГП - по ГП 2. Мембрана Тевфонд НР Дрейн Стар - 1 слой 3. Цементно-песчаная стяжка М150 по уклону, армированная сеткой 5Вр-1 150x150мм - 40-130 4. Геотекстильное полотно 500г/м2 - 1 слой 5. Профилированная мембрана - 1 слой 6. Геотекстильное полотно 500г/м2 - 1 слой 7. Плита фундаментная ж/б - по КЖ	138,79 м ²
П-10		1. см. ГП - по ГП 2. Мембрана Тевфонд НР Дрейн Стар - 1 слой 3. Цементно-песчаная стяжка М150 по уклону, армированная сеткой 5Вр-1 150x150мм - 40-130 4. Обмазочная гидроизоляция - по КЖ 5. Плита фундаментная ж/б - по КЖ	318,33 м ²

Ведомость материалов покрытий

№ п/п	Наименование	Кол-во	Примечание
1	Гидроизоляция обмазочная полимерцементная Ceresit CR 166 1 слой	249,31 м ²	
2	Клей плиточный эластичный морозостойкий	250,38 м ²	
4	Плитка гранитная 600x200x30	123,67 м ²	
3	Стяжка цементно-песчаная М150, армированная сеткой 5Вр-1 ячейка 150x150 ГОСТ 23279-2012	66,70 м ²	
4	Геотекстильное полотно 500 г/м2	277,53 м ²	
5	Мембрана Тевфонд НР Дрейн Стар	457,12 м ²	
6	Стяжка цементно-песчаная М200, армированная сеткой 5Вр-1 ячейка 100x100 ГОСТ 23279-2012	457,12 м ²	

В ПРОИЗВОДСТВО РАБОТ
ДАТА: 08.10.2025
№ ЗАДАЧИ: С-162



11-ОМ/2023 - АС-1

1	7	Изм.	Изм.	Изм.	Изм.	Изм.	Изм.	Изм.
Изм.	Кол.уч.	Лист	№ док.	Подпись	Дата	Гостиница, расположенная по адресу: г. Москва, внутригородское муниципальное образование Преображенское, ул. Потешная, вл. 5, стр. 1, 2		
Нач. арх. отд.	Лукина				25.08.2025	Гостиница, расположенная по адресу: г. Москва, внутригородское муниципальное образование Преображенское, ул. Потешная, вл. 5, стр. 1, 2		
Рук. гр. арх.	Куляков				08.2025	Стадия	Лист	Листов
Вед. арх.	Должикова				08.2025	Р	18	
Вед. арх.	Петракова				08.2025	Ведомость типов покрытий наружных лестниц и фундаментов подпорных стен. Ведомость материалов покрытий.		
ГИП	Зверева				08.2025	Открытые мастерские		
Н. контроль	Лукина				08.2025			

1. За относительную отметку 0,000 принята отметка уровня чистого пола 1 этажа, соответствующая абсолютной отметке 137,70;
2. Общие указания смотри лист 1 данного комплекта;
3. Типы покрытий наружных лестниц замаркированы на листах 12, 14 данного комплекта.

Ведомость типов отделки подпорных стен и стен лестниц

Тип	Схема мен	Состав стены, мм
Tun 1		1. Ж.б. стена - по КЖ 2. Гидроизоляция обмазочная полимерцементная Ceresit CR 166 - 1 слой 3. Штукатурка цементно-песчаная по металлической оцинкованной сетке с последующей окраской водно-дисперсионной краской, цвет RAL 7044(Серый шелк) - 20 мм
Tun 2		1. Монолитная ж.б. стена - по КЖ 2. Гидроизоляция обмазочная полимерцементная Ceresit CR 166 - 1 слой 3. Навесная система - 50 мм 4. Акваланель 2 слоя - 20 мм 5. Бетонная фасадная плитка на клею - 10 мм
Tun 3		1. Стена из полнотелого керамического кирпича - 380 мм 2. Гидроизоляция обмазочная полимерцементная Ceresit CR 166 - 1 слой 3. Навесная система - 50 мм 4. Акваланель 2 слоя - 20 мм 5. Бетонная фасадная плитка на клею - 10 мм
Tun 4		1. Монолитная ж.б. стена - по КЖ 2. Утеплитель экструдированный пенополистирол - 20 мм 3. Геотекстильное полотно 500г/кв.м - 2 мм 4. Дренажный геокompозит QDgrain ZW5 50 10F - 8 мм
Tun 5		1. Ж.б. стена - по КЖ 2. Обмазочная гидроизоляция - по КЖ 3. Профилированная мембрана - 1 слой

Ведомость материалов отделки подпорных стен и лестниц

№ п/п	Наименование	Кол-во	Примечание
1	Акваланель 2 слоя 20мм	274,64 м ²	
2	Геотекстильное полотно 500 г/м2	45,47 м ²	
3	Дренажный геокompозит QDgrain ZW5 50 10F	45,48 м ²	
4	Выравнивающая штукатурка цементно-песчаным раствором по металлической оцинкованной сетке с последующей окраской	496,24 м ²	
5	Экструдированный пенополистирол, прочность на сжатие, толщиной 20 мм	46,06 м ²	
6	Бетонная фасадная плитка на клею, RAL 1013. Поверхность рельефная.	274,71 м ²	
7	Гидроизоляция обмазочная полимерцементная Ceresit CR 166 1 слой	768,54 м ²	
8	Мембрана Тейфод НР Дрейн Стар	1369,03 м ²	
9	Прижимная планка Planter Profile	944,53 м.п.	

Спецификация накрывного камня

Тип	Описание	Эскиз профиля	Ширина, мм	Длина, м.п.	Примечание
К-1	Накрывной камень, бетон 360x1000x60, цвет RAL 7044 (Серый шелк)		360	13,02	
К-2	Накрывной камень, бетон 410x1000x60, цвет RAL 7044 (Серый шелк)		410	60,27	
К-3	Накрывной камень, бетон 460x1000x60, цвет RAL 7044 (Серый шелк)		460	72,51	
К-4	Накрывной камень, бетон 520x1000x70, цвет RAL 7044 (Серый шелк)		520	21,43	
К-5	Накрывной камень, бетон 580x1000x60, цвет RAL 7044 (Серый шелк)		580	30,29	

Спецификация фартука парапета

Тип	Описание	Эскиз профиля	Ширина, мм	Длина, м.п.	Примечание
П-1	Фартук из оцинкованной стали. Цвет RAL 7044. Окраска в заводских условиях		275	27,00	
П-2	Фартук из оцинкованной стали. Цвет RAL 7044. Окраска в заводских условиях		650	5,50	

В ПРОИЗВОДСТВО РАБОТ
ДАТА: 08.10.2025
№ ЗАДАЧИ: C-162



11-ОМ/2023 - АС-1

Изм.	Кол.уч.	Лист	№ док.	Подпись	Дата	Гостиница, расположенная по адресу: г. Москва, внутригородское муниципальное образование Преображенское, ул. Потешная, вл. 5, стр. 1, 2	Стадия	Лист	Листов
1	6				25.08.2025	Гостиница, расположенная по адресу: г. Москва, внутригородское муниципальное образование Преображенское, ул. Потешная, вл. 5, стр. 1, 2			
Нач.арх.отд.	Лукина				08.2025				
Рук.гр.арх.	Киялков				08.2025				
Вед.арх.	Должикова				08.2025				
Вед.арх.	Петракова				08.2025				
ГИП	Зверева				08.2025	Ведомость типов отделки стен. Ведомость покрытий стен. Спецификация накрывного камня. Спецификация фартука парапета			
Н.контроль	Лукина				08.2025				

- За относительную отметку 0,000 принята отметка уровня чистого пола 1 этажа, соответствующая абсолютной отметке 137,70;
- Общие указания смотри лист 1 данного комплекта;
- Типы отделки стен, замаркированы на листах 2-15 данного комплекта.

Спецификация элементов ограждений

Марка ограждения	Примечание	Стойки $\phi 40$				Стойки $\phi 20$						Поручень $\phi 50$	Трубы $\phi 20$
		h=850, шт.	h=900, шт.	h=1000, шт.	h=1050, шт.	h=630, шт.	h=650, шт.	h=690, шт.	h=800, шт.	h=830, шт.	Длина, м		
ОГН-1.1	ГОСТ 9941-2022	0	0	0	14	0	0	0	0	117	13,16	13,16	
ОГН-1.2	ГОСТ 9941-2022	0	0	0	7	0	0	0	0	52	5,96	5,96	
ОГН-1.3	ГОСТ 9941-2022	0	0	0	13	0	0	0	0	102	11,56	11,56	
ОГН-1.4	ГОСТ 9941-2022	0	0	0	20	0	0	0	0	165	18,61	18,61	
ОГН-1.5	ГОСТ 9941-2022	0	0	0	26	0	0	0	0	233	25,44	25,44	
ОГН-2.1	ГОСТ 9941-2022	0	23	0	0	0	0	202	0	0	21,94	21,94	
ОГН-2.2	ГОСТ 9941-2022	0	21	0	0	0	0	183	0	0	20,38	20,38	
ОГН-2.3	ГОСТ 9941-2022	0	6	0	0	0	0	46	0	0	5,53	5,53	
ОГН-3.1	ГОСТ 9941-2022	3	0	0	0	19	0	0	0	0	2,16	2,16	
ОГН-3.2	ГОСТ 9941-2022	19	0	0	0	158	0	0	0	0	17,73	17,73	
ОГН-3.3	ГОСТ 9941-2022	22	0	0	0	190	0	0	0	0	21,20	21,20	
ОГН-4.1	ГОСТ 9941-2022	0	14	0	0	0	0	113	0	0	12,72	12,72	
ОГН-4.2	ГОСТ 9941-2022	0	14	0	0	0	0	114	0	0	12,93	12,93	
ОГН-5	ГОСТ 9941-2022	0	0	0	14	0	0	0	122	0	14,61	14,61	
ОГН-6	ГОСТ 9941-2022	0	0	20	0	0	0	0	187	0	21,74	21,74	
ОГН-7	ГОСТ 9941-2022	0	0	0	3	0	0	0	19	0	2,66	2,66	
ОГН-8	ГОСТ 9941-2022	0	0	0	5	0	0	0	31	0	4,22	4,22	
ОГН-9	ГОСТ 9941-2022	0	0	0	5	0	0	0	31	0	4,20	4,20	
ОГН-10	ГОСТ 9941-2022	0	0	0	2	0	0	0	11	0	1,48	1,48	
ОГН-11	ГОСТ 9941-2022	0	0	0	3	0	0	0	0	0	3,92	3,92	
ОГН-12	ГОСТ 9941-2022	4	0	0	0	0	21	0	0	0	2,49	2,49	
ОГН-13	ГОСТ 9941-2022	0	0	0	0	0	0	0	0	0	3,35	3,35	
		48	78	20	112	367	21	658	401	669	247,98	240,72	

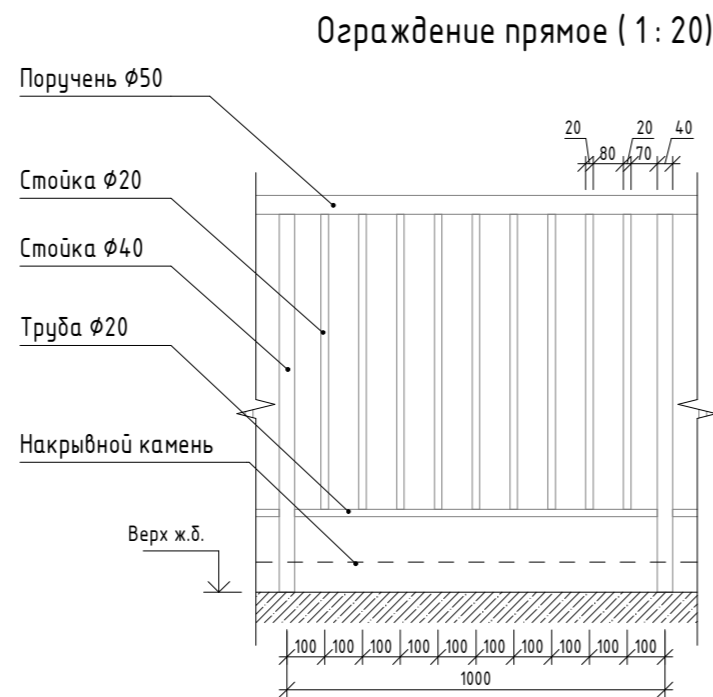
1.1

Спецификация элементов креплений ограждений

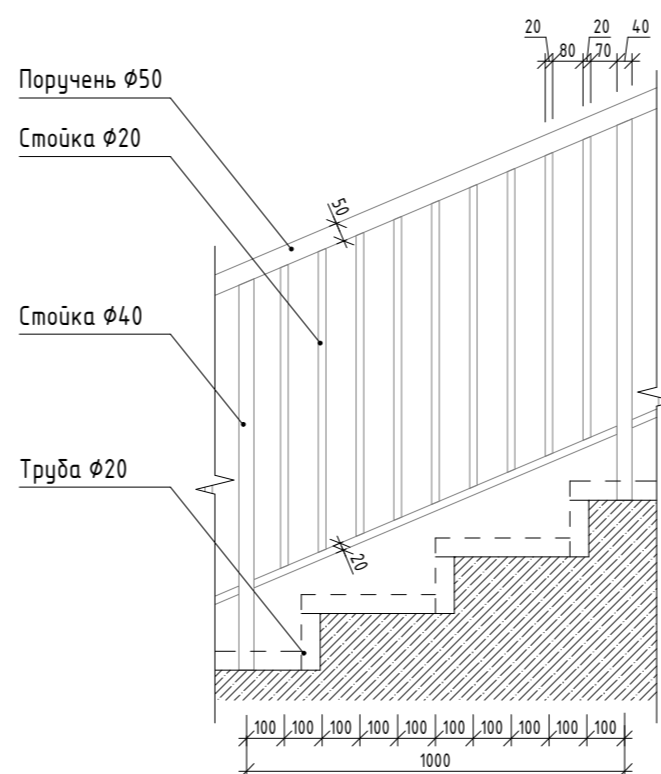
Марка ограждения	Примечание	Распорный анкер БСР 8x85		Закладная $\phi 80 \times 5$	
		Количество, шт.	Количество, шт.	Количество, шт.	Количество, шт.
ОГН-1.1	ГОСТ 28778-90	42	14		
ОГН-1.2	ГОСТ 28778-90	21	7		
ОГН-1.3	ГОСТ 28778-90	39	13		
ОГН-1.4	ГОСТ 28778-90	60	20		
ОГН-1.5	ГОСТ 28778-90	78	26		
ОГН-2.1	ГОСТ 28778-90	69	23		
ОГН-2.2	ГОСТ 28778-90	63	21		
ОГН-2.3	ГОСТ 28778-90	18	6		
ОГН-3.1	ГОСТ 28778-90	9	3		
ОГН-3.2	ГОСТ 28778-90	57	19		
ОГН-3.3	ГОСТ 28778-90	66	22		
ОГН-4.1	ГОСТ 28778-90	42	14		
ОГН-4.2	ГОСТ 28778-90	42	14		
ОГН-5	ГОСТ 28778-90	42	14		
ОГН-6	ГОСТ 28778-90	60	20		
ОГН-7	ГОСТ 28778-90	9	3		
ОГН-8	ГОСТ 28778-90	15	5		
ОГН-9	ГОСТ 28778-90	15	5		
ОГН-10	ГОСТ 28778-90	6	2		
ОГН-11	ГОСТ 28778-90	9	3		
ОГН-12	ГОСТ 28778-90	12	4		
ОГН-13	ГОСТ 28778-90	9	3		
		783	261		

Спецификация элементов стеклянных ограждений

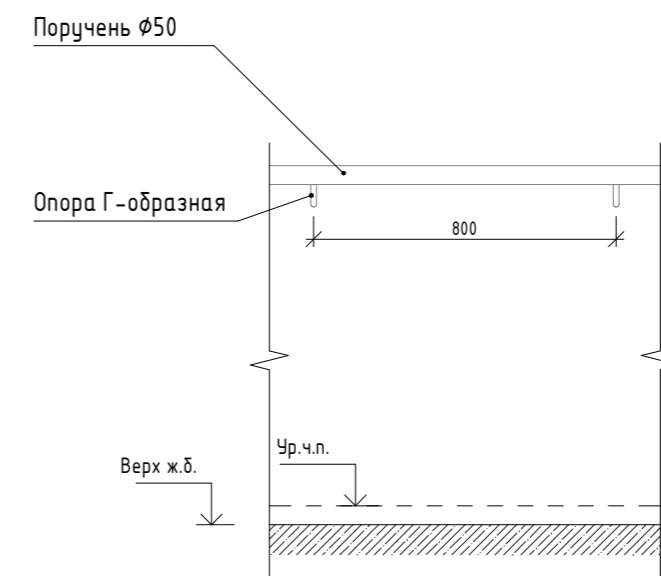
Закаленное стекло 950x20мм		
Марка	Примечание	Длина, м
ОГСн-1	ГОСТ 30698-2014	15,08
Зажимной профиль металлический 50x150мм		
ОГСн-1		15,08



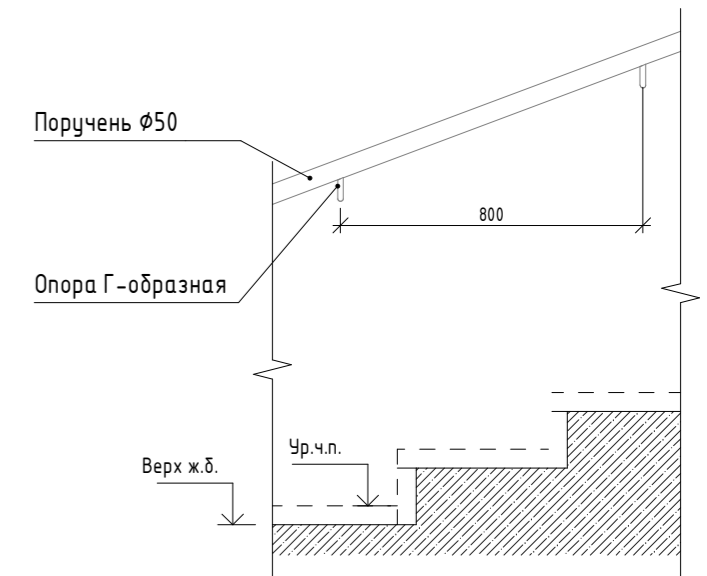
Ограждение наклонное (1:20)



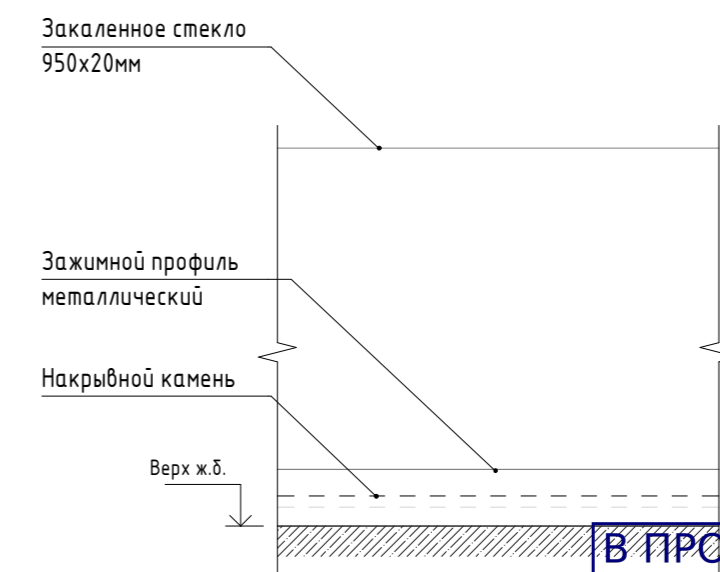
Поручень прямой (1:20)



Поручень наклонный (1:20)



Ограждение из закаленного стекла на зажимном профиле (1:20)



1. Данный лист является заданием на разработку ограждений и эскизов ограждений.
2. Ограждения замаркированы на листах 2, 4-7, 11-15.

В ПРОИЗВОДСТВО РАБОТ
 ДАТА: 08.10.2025
 № ЗАДАЧИ: C-162



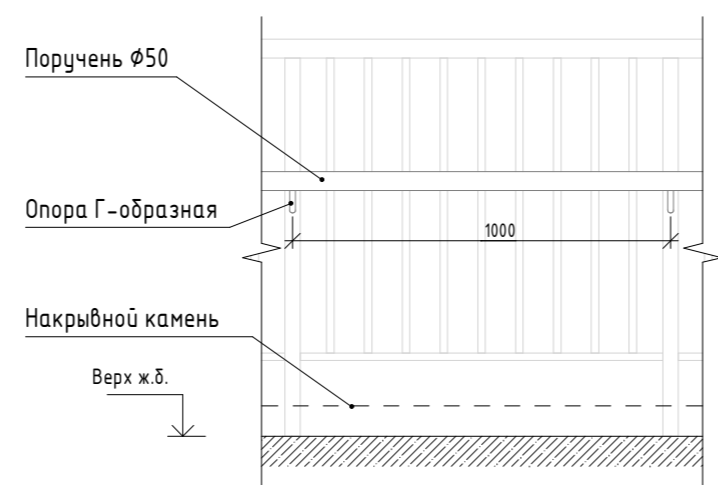
Спецификация элементов наружных поручней

Поручень $\phi 50$		
Марка ограждения	Примечание	Длина, м
Пн-1	ГОСТ 9941-2022	9,23
Пн-2	ГОСТ 9941-2022	12,61
Пн-3	ГОСТ 9941-2022	17,76
Пн-4	ГОСТ 9941-2022	21,23
Пн-5	ГОСТ 9941-2022	12,55
Пн-6	ГОСТ 9941-2022	12,92

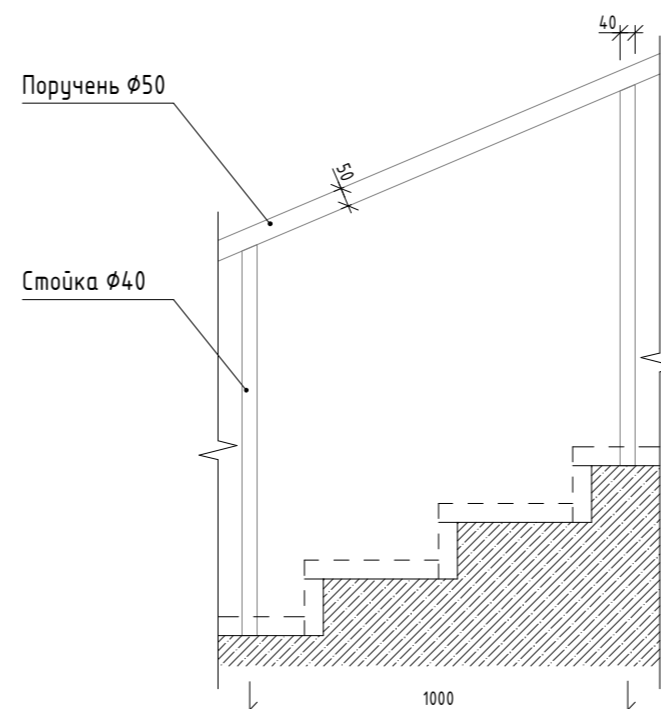
Опора Г-образная		
Марка ограждения	Примечание	Количество, шт.
Пн-1	h=60, l=155, $\phi 15$	12
Пн-2	h=60, l=155, $\phi 15$	14
Пн-2	h=60, l=250, $\phi 15$	2
Пн-3	h=60, l=180, $\phi 15$	20
Пн-4	h=60, l=180, $\phi 15$	15
Пн-4	h=60, l=275, $\phi 15$	7
Пн-5	h=60, l=200, $\phi 15$	14
Пн-6	h=60, l=200, $\phi 15$	15

Распорный анкер БСР 8x85			Закладная $\phi 80 \times 5$	Декоративная накладка $\phi 50$
Марка ограждения	Примечание	Количество, шт.		
Пн-1	ГОСТ 28778-90	36	12	12
Пн-2	ГОСТ 28778-90	42	14	14
Пн-3	ГОСТ 28778-90	60	20	20
Пн-4	ГОСТ 28778-90	45	15	15
Пн-5	-	0	0	0
Пн-6	-	0	0	0
		183	61	61

Поручень МГН (1:20)



Ограждение наклонное (1:20)



1.2

11-ОМ/2023 - АС-1

Гостиница, расположенная по адресу: г. Москва, внутригородское муниципальное образование Преображенское, ул. Потешная, вл. 5, стр. 1, 2					Стадия	Лист	Листов
Изм.	Кол.уч.	Лист	№ док.	Подпись	Дата		
Нач.арх.отд.	Лукина				25.08.2025		
Рук.гр.арх.	Кияков				08.2025		
Вед.арх.	Петракова				08.2025		
Вед.арх.	Должикова				08.2025		
ГИП	Зверева				08.2025		
Н.контроль	Лукина				08.2025		

Открытые мастерские