



ИНН 7707373183
КПП 772601001
ОГРН 1167746892158

Общество с ограниченной ответственностью «ФОРБ»

+7 (495) 374-60-39
www.forb24.ru
info@forb24.ru

ЗАКАЗЧИК: ООО «Открытые мастерские»

**«Территория комплексной застройки» по адресу: Московская область,
Одинцовский городской округ, с. Немчиновка (КРТ-126) в районе ул.
Московская, 61.»**

Рабочая документация

Конструктивные решения
Основной комплект рабочих чертежей

01–2026–НЕМ–Р–КР

Москва 2026 г.



ИНН 7707373183
КПП 772601001
ОГРН 1167746892158

Общество с ограниченной ответственностью «ФОРБ»

+7 (495) 374-60-39
www.forb24.ru
info@forb24.ru

ЗАКАЗЧИК: ООО «Открытые мастерские»

**«Территория комплексной застройки» по адресу: Московская область,
Одинцовский городской округ, с. Немчиновка (КРТ-126) в районе ул.
Московская, 61.»**

Конструктивные решения

01–2026–НЕМ–Р–КР

Главный инженер проекта

Приходько А.П.

Москва 2026 г.

Ведомость основных комплектов рабочих чертежей

*Общие указания :
Исходные данные для проектирования:*

Обозначение	Наименование	Примечание
01-2026-НЕМ-Р-КР	Конструктивные решения	

1. Раздел ТКР.
2. Инженерно-топографический план.

Проектные решения:

1. Проектом предусматривается прокладка трубопровода ливневой канализации в рамках объекта: «Территория комплексной застройки» по адресу: Московская область, Одинцовский городской округ, с. Немчиновка (КРТ-126) в районе ул. Московская, 61.»
2. Проектируемые канализационные колодцы К2-1, К2-2, К2-3, К2-4, К2-5, К2-9, К2-10, К2-11 круглого сечения, диаметром 2000 и 2500 мм.

Ведомость рабочих чертежей основного комплекта

Лист	Наименование	Примечание
1	Общие данные	
2	Таблица колодцев	
3	Колодец К2-6	
4	Колодец К2-7	
5	Колодец К2-8	
6		
7		

- Устройство щебеночной подготовки толщиной 150мм в основании колодцев.
Устройство песчаной подготовки толщиной 100мм в основании колодцев.
Набивка лотка h=100 мм из бетона В15W4F150.
Устройство рабочей части из ВГ-20, бетон класса В22,5 по прочности на сжатие, марки W6 по водонепроницаемости, с маркой по морозостойкости F150, арматура стержневая горячекатаная периодического профиля класса А400 и гладкая класса А240;
Устройство перекрытия из сборной железобетонной плиты ПК-20 толщиной 160мм, бетон класса В22,5 по прочности на сжатие, марки W6 по водонепроницаемости, с маркой по морозостойкости F150, арматура стержневая горячекатаная периодического профиля класса А400 и гладкая класса А240.
Устройство опорной плиты из сборной железобетонной плиты ОП-1к высотой 250мм, бетон класса В22,5 по прочности на сжатие, марки W6 по водонепроницаемости, с маркой по морозостойкости F150, арматура стержневая горячекатаная периодического профиля класса А400 и гладкая класса А240.
Монтаж горловины предусмотрен из сборных железобетонных колец типа К-7-0,1, К-7-0,15, К-7-5 и К-7-10 толщиной 70мм, внутренним диаметром 700 мм, бетон класса В22,5 по прочности на сжатие, марки W6 по водонепроницаемости, с маркой по морозостойкости F150, арматура стержневая горячекатаная гладкая класса А240;
Металлоконструкции выполняются из арматуры класса А240, с последующим окрашиванием эмалью ЭП-773 по шпатлевке ХС-010 по ГОСТ 23143-83.
Для спуска в колодцы используются лестницы с нанесением антикоррозионного покрытия.
На канализационных камерах устанавливается чугунные люки ЛЧ-ТМ комплект.
Поверхности железобетонных горловин, и рабочей части канализационных камер соприкасающихся с грунтом покрываются битумом БН 70/30 ГОСТ 9812-74 за 2 раза.
3. Проектируемые канализационные колодцы К2-6, К2-7, К2-8 индивидуального исполнения см. листы 3,4,5.*

Ведомость ссылочных и прилагаемых документов

Обозначение	Наименование	Примечание
	<u>Ссылочные документы</u>	
СП 42.13330.2011	"Бетонные и железобетонные конструкции"	
СП31.13330.2021	"Водоснабжение. Наружные сети и сооружения".	
ГОСТ Р 70628.2-2023	"Трубопроводы из пластмасс для водоснабжения, дренажа и напорной канализации".	
СП 42.13330.2016	"Градостроительство. Планировка и застройка городских и сельских поселений"	
	<u>Прилагаемые документы</u>	
Альбом СК 2409-93	Конструкции линейных, поворотных и перепадных камер на канализационных коллекторах	

Согласовано
Взам. инв. №
Подп. и дата
Инв. № подл.

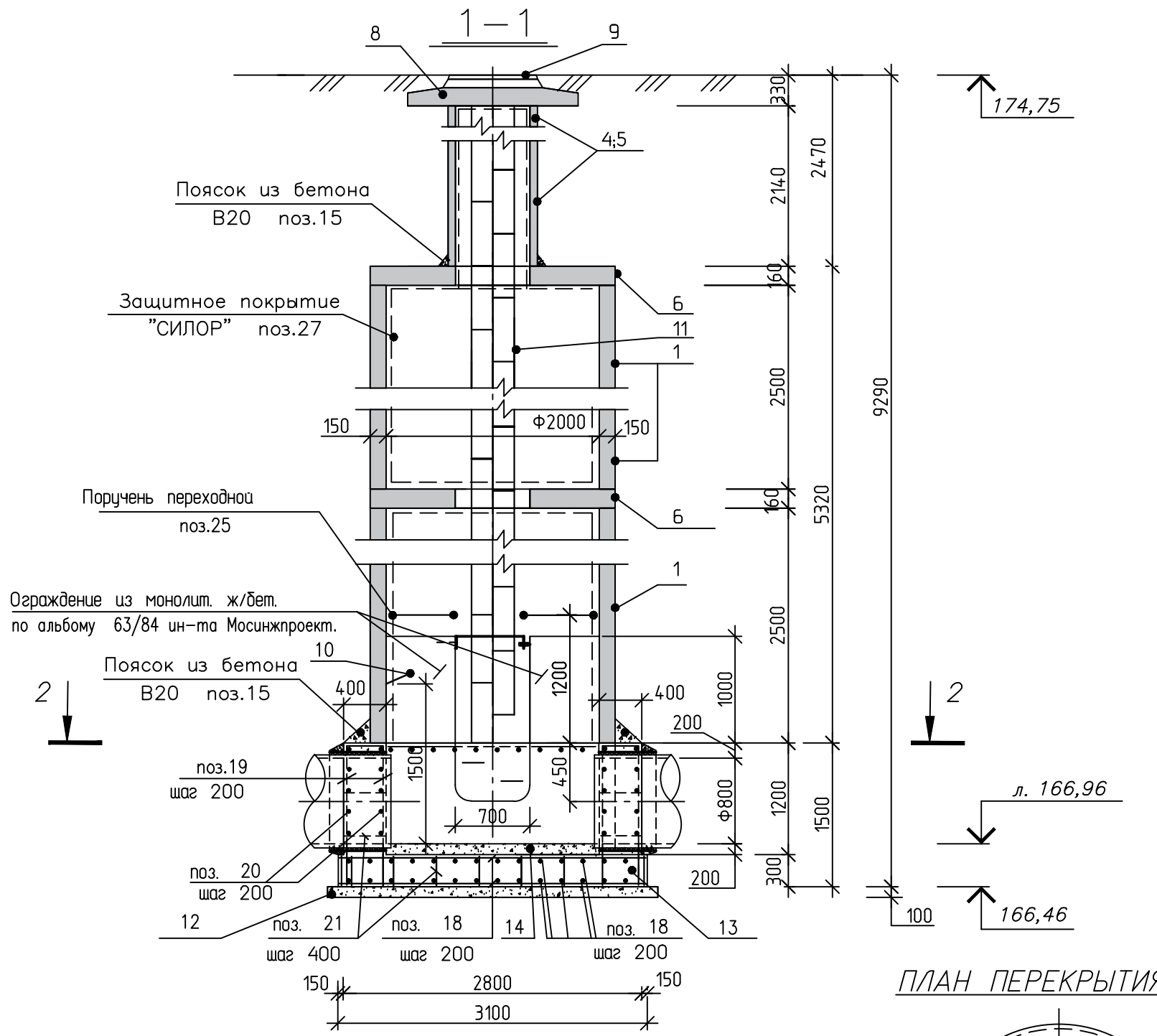
						01-2026-НЕМ-Р-КР			
						«Территория комплексной застройки» по адресу: Московская область, Одинцовский городской округ, с. Немчиновка (КРТ-126) в районе ул. Московская, 61.»			
Изм.	Кол. уч.	Лист	№ док.	Подпись	Дата	Наружные сети ливневой канализации	Стадия	Лист	Листов
ГИП		Приходько					Р	1	
Разработал		Королев							
Проверил									
Н.контр.						Лист общих данных		ООО "ФОРБ"	

Таблица типовых колодцев

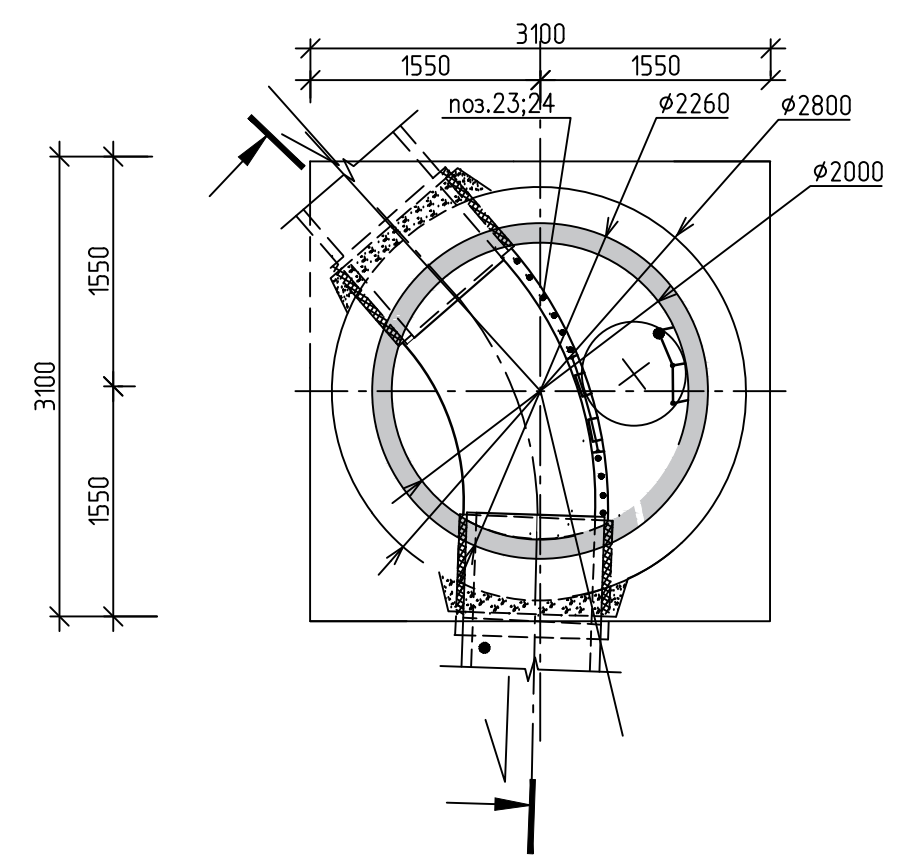
№ колодца	Отметки				Н колодца по профилю, м	Н перепада (слива)	марка колодца	Рабочая камера						Плита перекрытия			Н горловины, м	Кольцо горловины			Доборные кольца горловин		Опорные плиты УОП-6 / ОП-1К	лестница ВЛ-2	Люк ЛЧ-ТМ φ700	Предохранительная крышка ДКЛ	
	планировка	Существующая земля	лотка трубы	лотка присоединения				Д, мм	Н, мм	ВГ-25	ВГ-20	ТФП-25 0.25	К-20-10/ К25-10	ПК25	ПК20	ПК25x7x2		К-7-10	К-7-5	К-7-15	К-7-0.1	Кольцо опорное К-1а					
К2-1	172.95	172,50	167,99	-	4.96	-	ВГ-25	2500	180	1.00	-	-	-	-	1	-	-	2.73	2	1	1	1	-	- / 1	1	1	1
К2-2	172.30	172,48	167,90	-	4.40	-	ВГ-20	2000	180	-	1	-	-	-	-	1	-	2.19	2	-	-	2	-	- / 1	1	1	1
К2-3	171.82	172,36	167,75	-	4.07	-	ВГ-20	2000	180	-	1	-	-	-	-	1	-	1.86	1	1	1	2	-	- / 1	1	1	1
К2-4	172.40	172,03	167,59	-	4.81	-	ВГ-20	2000	180	-	1	-	-	-	-	1	-	2.60	2	1	-	1	-	- / 1	1	1	1
К2-5	172.73	172,86	167,50	-	5.23	-	ВГ-20	2000	180	-	1	-	-	-	-	1	-	3.02	3	-	-	-	-	- / 1	1	1	1
К2-6	175.25	175,25	167,30	-	7.95	-	ундуб.	2000																			
К2-7	177.80	177,80	167,10	-	10.70	-	ундуб.	2000																			
К2-8	174.75	174,75	166,96	-	7.79	-	ундуб.	2000																			
К2-9	172.70	172,70	166,76	-	5.94	-	ВГ-20	2000	2.80	-	1		1/ -	-	-	1		2.65	2	1	1	-					
К2-10	169.30	169,30	166,59	-	2.71	-	ВГ-20	2000	180	-	1		-	-	-	1		0.42	-	-	2	1	-	1/ -	1	1	1
К2-11	168.65	168,65	166,13	166,46	2.52	0.33	ВГ-20	2000	180	-	1		-	-	-	1		0.23	-	-	1	1	-	1/ -	1	1	1

Изм. № подл.	Подп. и дата	Взам. инв. №	Согласовано

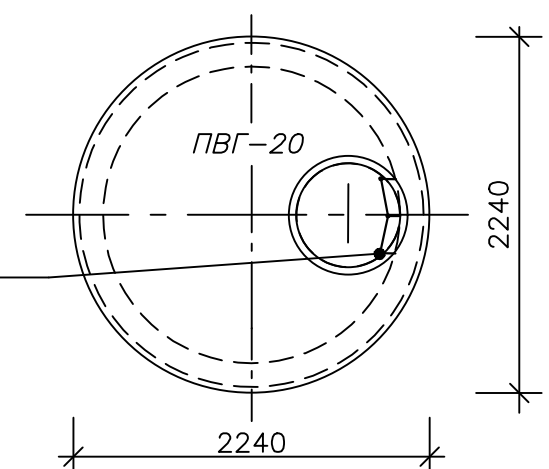
01-2026-НЕМ-Р-КР					
«Территория комплексной застройки» по адресу: Московская область, Одинцовский городской округ, с. Немчиновка (КРТ-126) в районе ул. Московская, 61.»					
Изм.	Кол. уч.	Лист	№ док.	Подпись	Дата
Разработал	Королев				
Проверил					
Н.контр.					
Наружные сети ливневой канализации				Стадия	Лист
				Р	1
Таблица колодцев				ООО "ФОРБ"	



План поворотного колодца К2-8 (2-2)



ПЛАН ПЕРЕКРЫТИЯ



Спецификация на один колодец

Поз. дет.	Норма по ГОСТ	Наименование	Кол. шт	Вес ед., кг	Примеч.
1	ПС-98	Жел./бетон. труба ФТПэ 20.25-1	2	7330	5,86м ³
2	РК 2201-82	Колодец горловин К-10-10	—	—	—
3	—//—	Колодец горловин К-10-5	—	—	—
4	—//—	Колодец горловин К-7-10	1	457,0	0,18м ³
5	—//—	Колодец горловин К-7-0,15	1	230	0,09м ³
6	—//—	Плита перекрытия ПВГ-20	2	1430	1,14м ³
7	—//—	Плита перекрытия ПК-10	—	—	—
8	—//—	Плита опорная УОП-6 под люк	1	1100,0	0,44м ³
9	Очаковский комбинат ЖБИ	Люка чугу. со второй крышкой и замком	1	86,0	86,0кг
10	СК 2201-88-32СБ	Скоба упорная	2	5,17	10,34кг
11	—//— 35	Метал. лестница Л-(оцинкованная)	1	35,8	143,2кг
12	—	Монолит.бетон. подготовка В7,5	—	—	1,1м ³
13	—	Днище бетон В25	—	—	6,0м ³
14	—	Набивка лотка бетон В22,5 с железнением	—	—	1,5м ³
15	—	Монолитный поясок В20	—	—	1,2м ³
16	СК 2201-88-28 лист Л#55	Присоединение труб Ф800мм к колодезю бетоно В15	—	—	0,9м ³
17	—	Обмазка наружн. поверхности стен горячим битумом	—	—	70,0м ³
18	ГОСТ 5781-82	Ар-ра Ф16 А-III L=3000мм	64	4,8	305,0кг
19	—	Ар-ра Ф16 А-III L=2900мм	46	4,6	211,0кг
20	—	Ар-ра Ф10 А-III L=63,0мм	—	—	39,0кг
21	—	Ар-ра Ф6 А-I L=455,0мм	56	0,1	5,6кг
22	—	Ар-ра Ф10 А-I L=1400мм	8	0,86	7,0кг
23	на площадку и ограждение	Ар-ра Ф12 А-III L=общая	—	—	54,2кг
24	—	Ограждение бетон В25	—	—	1,3м ³
25	Альбом 63/84 Мосинжпроект	Поручень переходной и штирь для его крепления	1	19,0	19,0кг
26	—	Скобы СК-1	шт/кг	4/20,0	Ал.63/84
27	—	Покрытие внутр. поверхности стен мастикой "СИЛОР"	м ²	55,0	за 3 раза

1. Монтаж сборных железобетонных элементов вести на цементном растворе М-100.
2. Металлические детали цинковать (t=60-100мкм) и окрасить эпоксидной эмалью марки ЭП-773 ГОСТ 23143-78 по шпатлевке Эп-0010.
3. Для предотвращения газовой коррозии бетона, внутренняя поверхность камеры покрывается за 3 раза мастикой "СИЛОР"

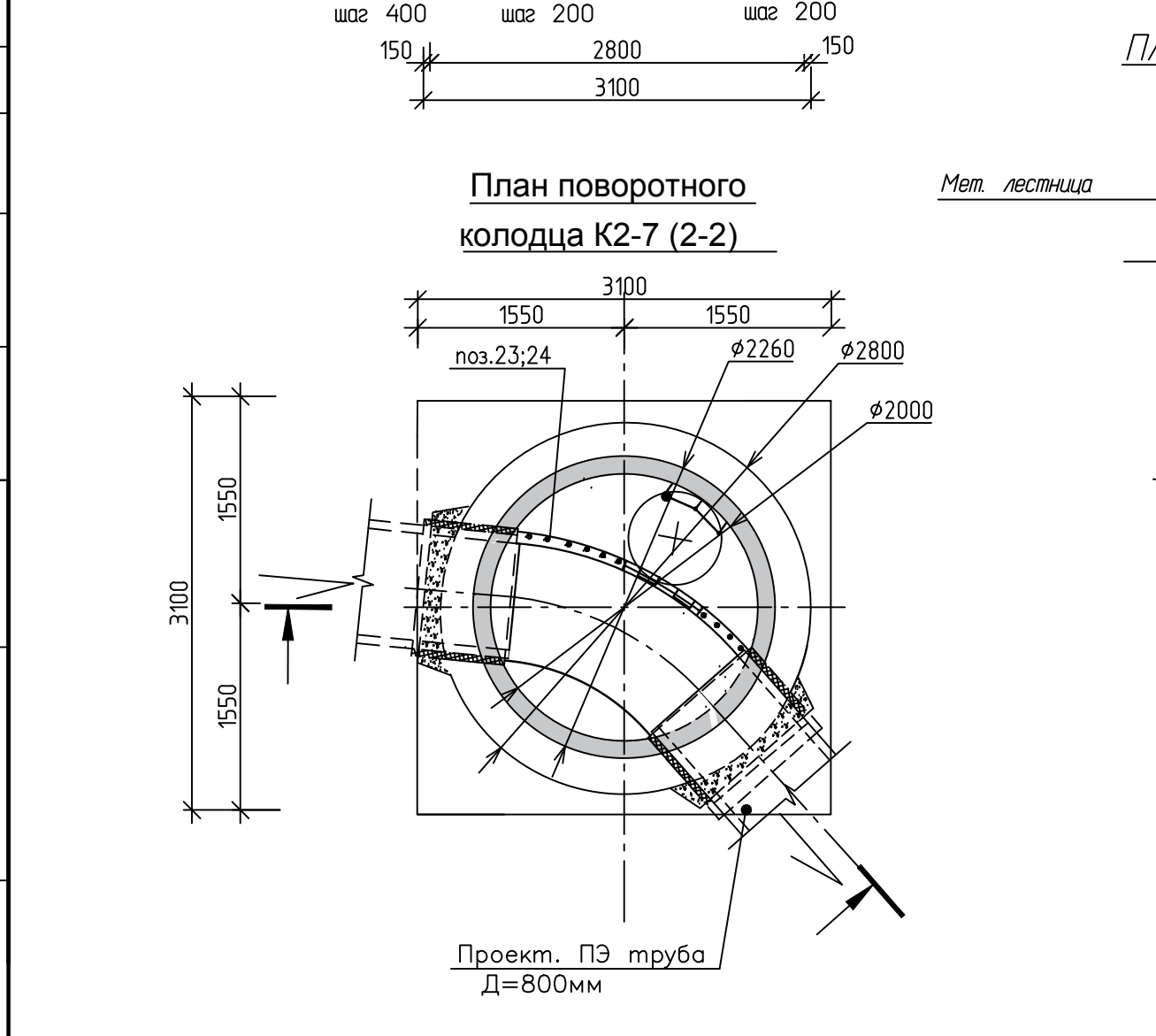
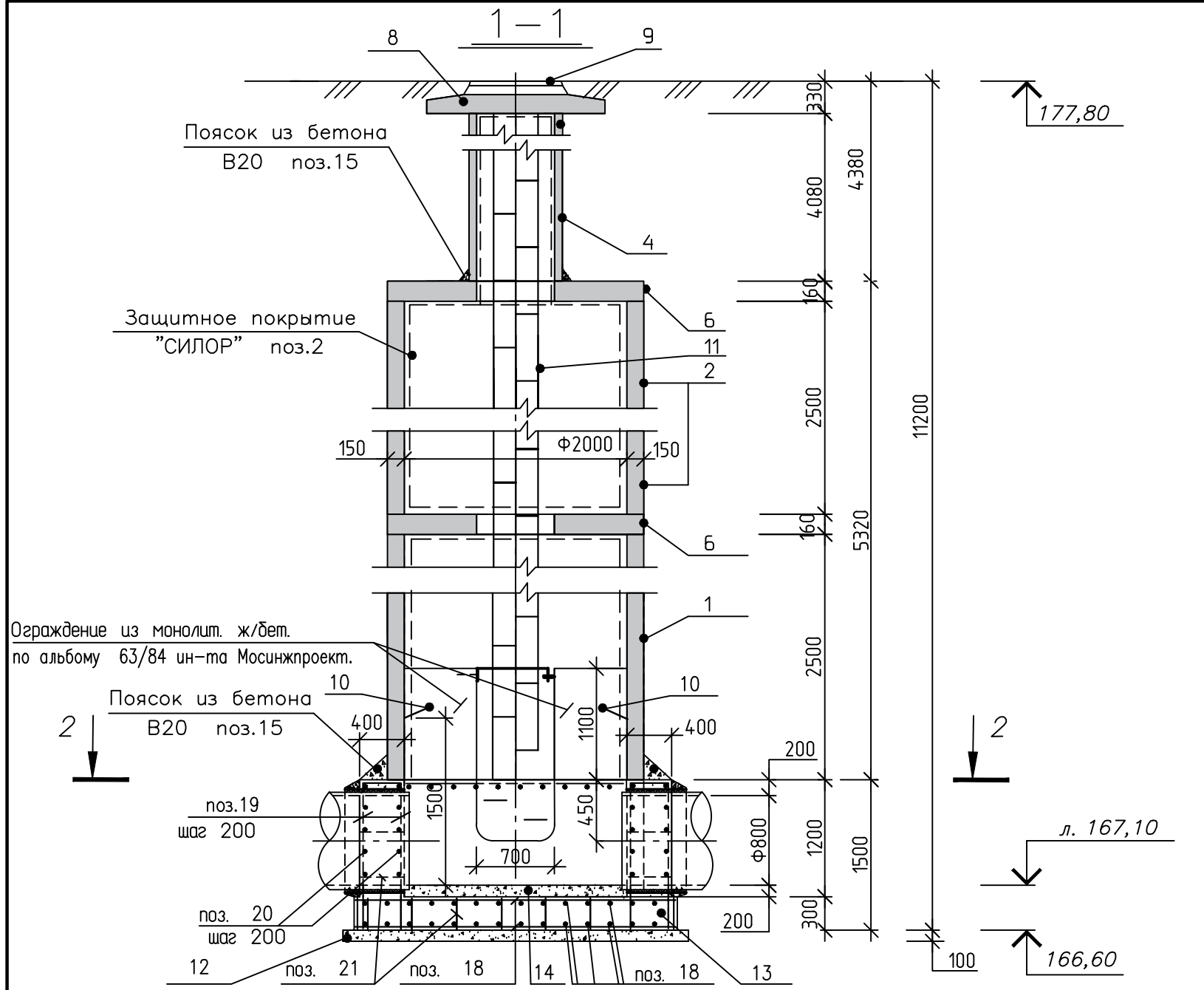
01-2026-НЕМ-Р-КР

«Территория комплексной застройки» по адресу: Московская область, Одинцовский городской округ, с. Немчиновка (КРТ-126) в районе ул. Московская, 61.»

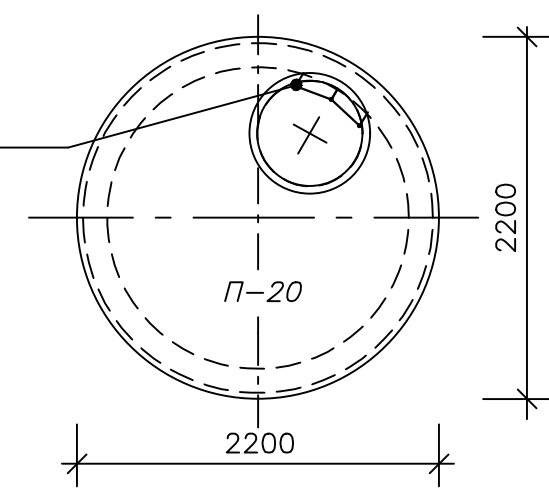
Изм.	N док.	Подп.	Дата	Стадия	Лист	Листов
ГИП	Приходько			Р		
Исполн.	Королев					
				Наружные сети ливневой канализации		
				Колодец К2-8.		000"ФОРБ"

Копировал

Согласовано			
Инд. № подл.	Подп. и дата	Взам. инд. №	



ПЛАН ПЕРЕКРЫТИЯ



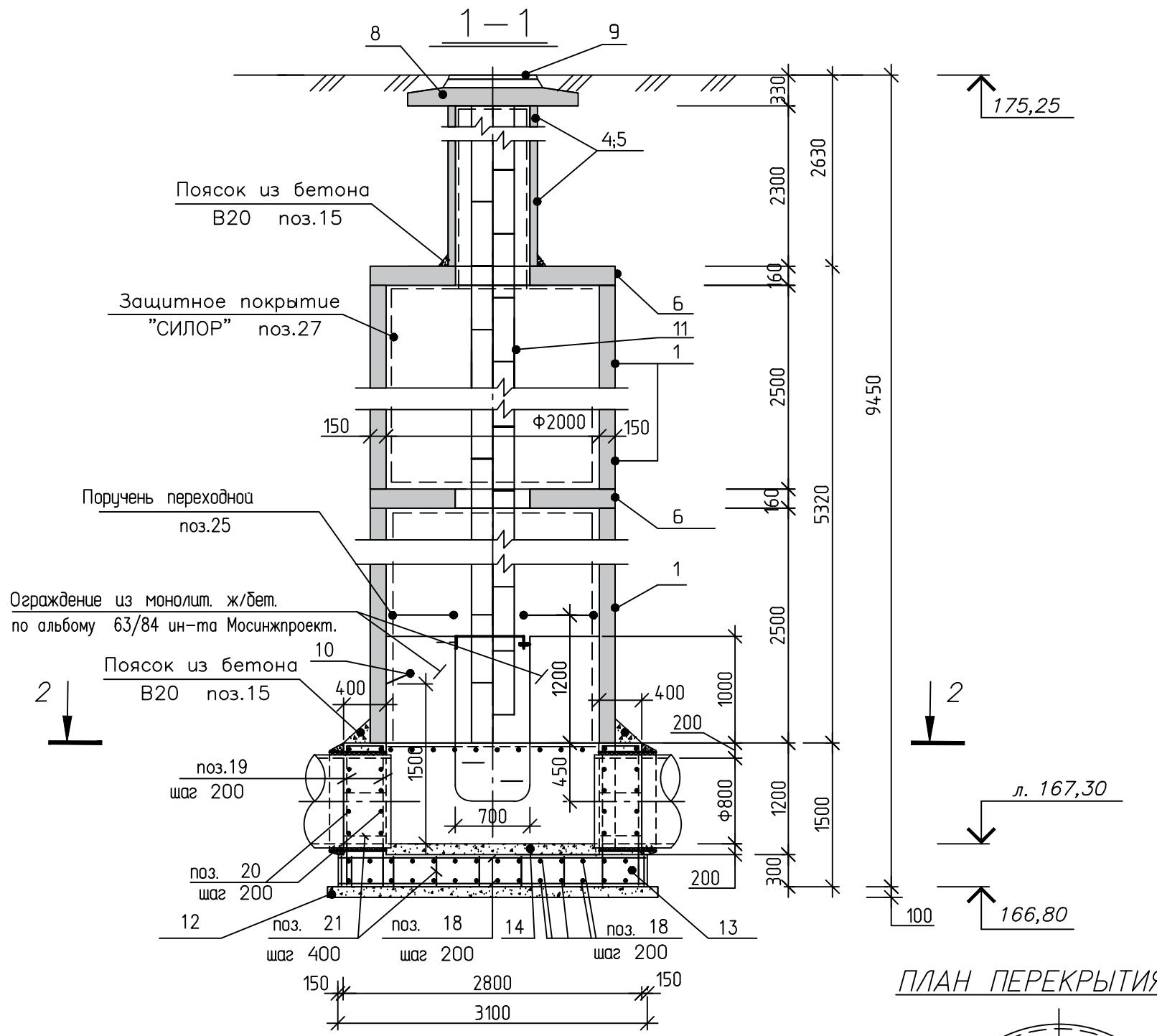
Поз. дет.	Норма по ГОСТ	Наименование	Кол. шт	Вес ед., кг	Примеч.
1	ПС-98	Жел./бетон. труба ФТПз 20.25-1	2	7330	5,86м ³
2		Покрытие внутр. поверхности стен мастикой "СИЛОР"	м ²	55,0	за 3 раза
3	—//—	Колодец горловин К-10-5	—	—	—
4	—//—	Колодец горловин К-7-10	4	457,0	0,73м ³
5	—//—	Колодец горловин К-7-0,15	—	—	—
6	—//—	Плита перекрытия П-20	2	1300,0	1,04м ³
7	—//—	Плита перекрытия ПК-10	—	—	—
8	—//—	Плита опорная УОП-6 под люк	1	1100,0	0,44м ³
9	Очаковский комбинат ЖБИ	Люка чугун. со второй крышкой и замком	1	86,0	86,0кг
10	СК 2201-88-32СБ	Скоба упорная СК-1	2	5,17	10,34
11	—//— 35	Метал. лестница Л-(оцинкованная)	4	35,8	143,2кг
12		Монолит.бетон. подготовка В7,5	—	—	1,1м ³
13		Днище бетон В25	—	—	6,0м ³
14		Набивка лотка бетон В22,5 с железнением	—	—	1,5м ³
15		Монолитный поясок В20	—	—	1,2м ³
16	СК 2201-88-28 лист №55	Присоединение труб Ф800мм к колодцу бетно В15	—	—	0,9м ³
17		Обмазка наружн. поверхности стен горячим битумом	—	—	70,0м ³
18	ГОСТ 5781-82	Ар-ра Ф16 А-III L=3000мм	64	4,8	305,0кг
19		Ар-ра Ф16 А-III L=2900мм	46	4,6	211,0кг
20		Ар-ра Ф10 А-III L=63,0мм	—	—	39,0кг
21		Ар-ра Ф6 А-I L=455,0мм	56	0,1	5,6кг
22		Ар-ра Ф10 А-I L=1400мм	8	0,86	7,0кг
23	на площадку и ограждение	Ар-ра Ф12 А-III L=общая	—	—	54,2кг
24		Ограждение бетон В25 h=1,10м	—	—	1,3м ³
25		Металлический поручень и крюк Арм.Ф28	1	36,7	Ал.63/84
26		Скобы СК-1 (ходовые)	шт/кг	4/20,0	Ал.63/84
27					

1. Монтаж сборных железобетонных элементов вести на цементном растворе М-100.
2. Металлические детали цинковать (t=60-100мкм) и окрасить эпоксидной эмалью марки ЭП-773 ГОСТ 23143-78 по шпатлевке Эп-0010.
3. Для предотвращения газовой коррозии бетона, внутренняя поверхность камеры покрывается за 3 раза мастикой "СИЛОР"

				01-2026-НЕМ-Р-КР			
				«Территория комплексной застройки» по адресу: Московская область, Одинцовский городской округ, с. Немчиновка (КРТ-126) в районе ул. Московская, 61.»			
Изм.	№ док.	Подп.	Дата	Наружные сети ливневой канализации	Стадия	Лист	Листов
ГИП	Приходько				Р		
Исполн.	Королев				000"ФОРБ"		
				Колодец К2-7.			

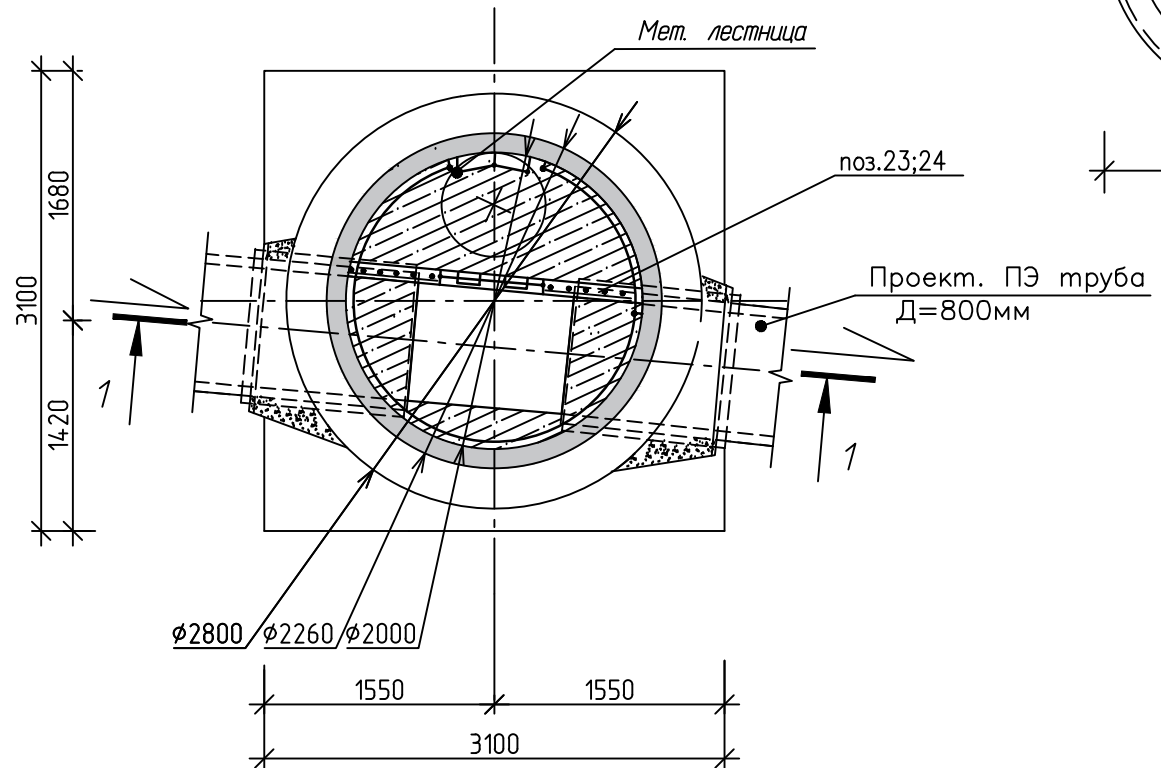
Копировал

Согласовано
 Инв. № подл.
 Подп. и дата
 Взам. инв. №



План поворотного колодца К2-6 (2-2)

ПЛАН ПЕРЕКРЫТИЯ



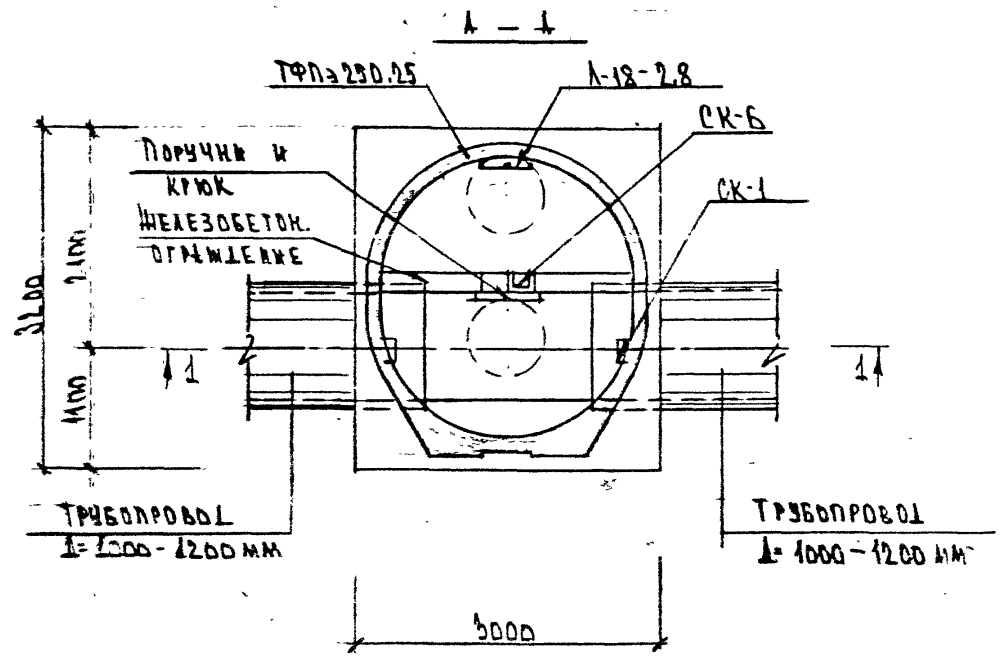
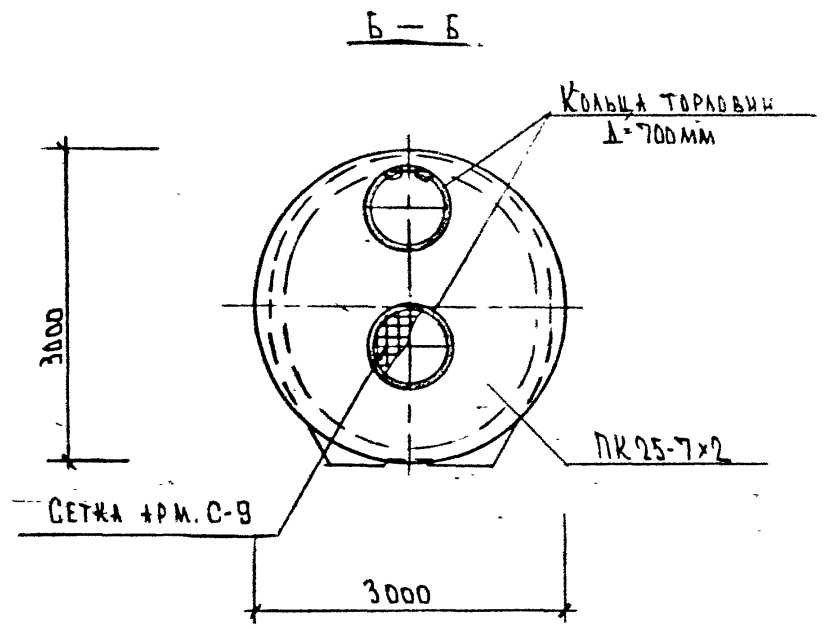
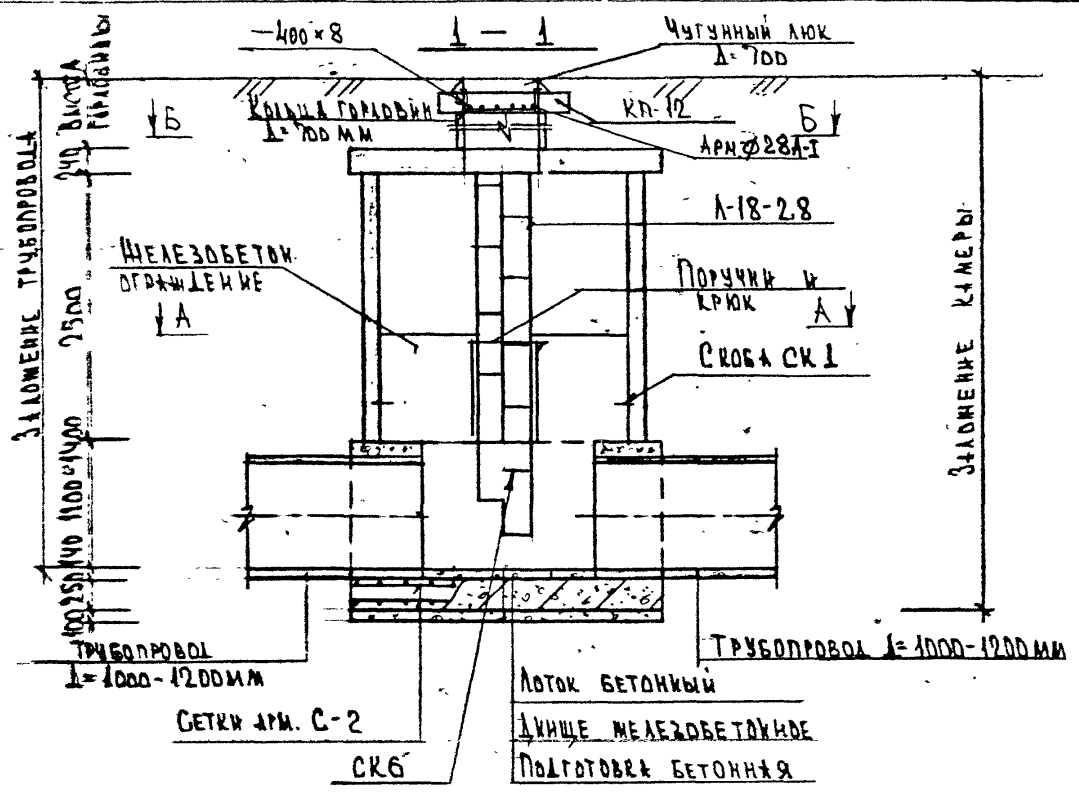
Поз. дет.	Норма по ГОСТ	Наименование	Кол. шт	Вес ед., кг	Примеч.
1	ПС-98	Жел./бетон. труба ФТПэ 20.25-1	2	7330	5,86м ³
2	РК 2201-82	Колодец горловин К-10-10	—	—	—
3	—//—	Колодец горловин К-10-5	—	—	—
4	—//—	Колодец горловин К-7-10	2	457,0	0,36м ³
5	—//—	Колодец горловин К-7-0,15	2	230	0,184м ³
6	—//—	Плита перекрытия ПВГ-20	2	1430	1,14м ³
7	—//—	Плита перекрытия ПК-10	—	—	—
8	—//—	Плита опорная УОП-6 под люк	1	1100,0	0,44м ³
9	Очаковский комбинат ЖБИ	Люка чугу. со второй крышкой и замком	1	86,0	86,0кг
10	СК 2201-88-32СБ	Скоба упорная	2	5,17	10,34кг
11	—//— 35	Метал. лестница Л-(оцинкованная)	1	35,8	143,2кг
12	—	Монолит.бетон. подготовка В7,5	—	—	1,1м ³
13	—	Днище бетон В25	—	—	6,0м ³
14	—	Набивка лотка бетон В22,5 с железнением	—	—	1,5м ³
15	—	Монолитный поясok В20	—	—	1,2м ³
16	СК 2201-88-28 лист Л#55	Присоединение труб Ф800мм к колодезю бетоно В15	—	—	0,9м ³
17	—	Обмазка наружн. поверхности стен горячим битумом	—	—	70,0м ³
18	ГОСТ 5781-82	Ар-ра Ф16 А-III L=3000мм	64	4,8	305,0кг
19	ГОСТ 5781-82	Ар-ра Ф16 А-III L=2900мм	46	4,6	211,0кг
20	—	Ар-ра Ф10 А-III L=63,0мм	—	—	39,0кг
21	ГОСТ 5781-82	Ар-ра Ф6 А-I L=455,0мм	56	0,1	5,6кг
22	ГОСТ 5781-82	Ар-ра Ф10 А-I L=1400мм	8	0,86	7,0кг
23	на площадку и ограждение	Ар-ра Ф12 А-III L=общая	—	—	54,2кг
24	—	Ограждение бетон В25	—	—	1,3м ³
25	Альбом 63/84 Мосинжпроект	Поручень переходной и штирь для его крепления	1	19,0	19,0кг
26	—	Скобы СК-1	шт/кг	4/20,0	Ал.63/84
27	—	Покрытие внутр. поверхности стен мастикой "СИЛОР"	м ²	55,0	за 3 раза

1. Монтаж сборных железобетонных элементов вести на цементном растворе М-100.
2. Металлические детали цинковать (t=60-100мкм) и окрасить эпоксидной эмалью марки ЭП-773 ГОСТ 23143-78 по шпатлевке Эп-0010.
3. Для предотвращения газовой коррозии бетона, внутренняя поверхность камеры покрывается за 3 раза мастикой "СИЛОР"

				01-2026-НЕМ-Р-КР		
				«Территория комплексной застройки» по адресу: Московская область, Одинцовский городской округ, с. Немчиновка (КРТ-126) в районе ул. Московская, 61.»		
Изм.	N док.	Подп.	Дата	Наружные сети ливневой канализации		
ГИП	Приходько					
Исполн.	Королев			Колодец К2-6.		
				Р	Лист	Листов
				000"ФОРБ"		

Копировал

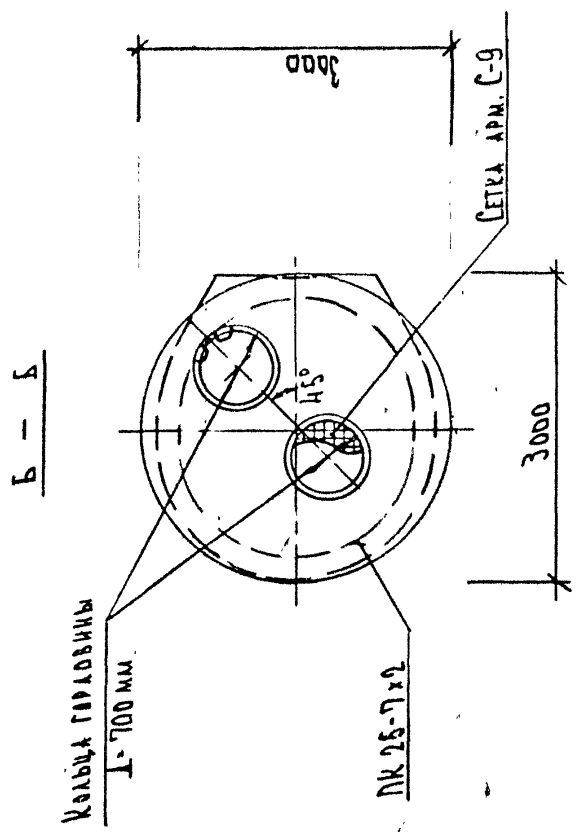
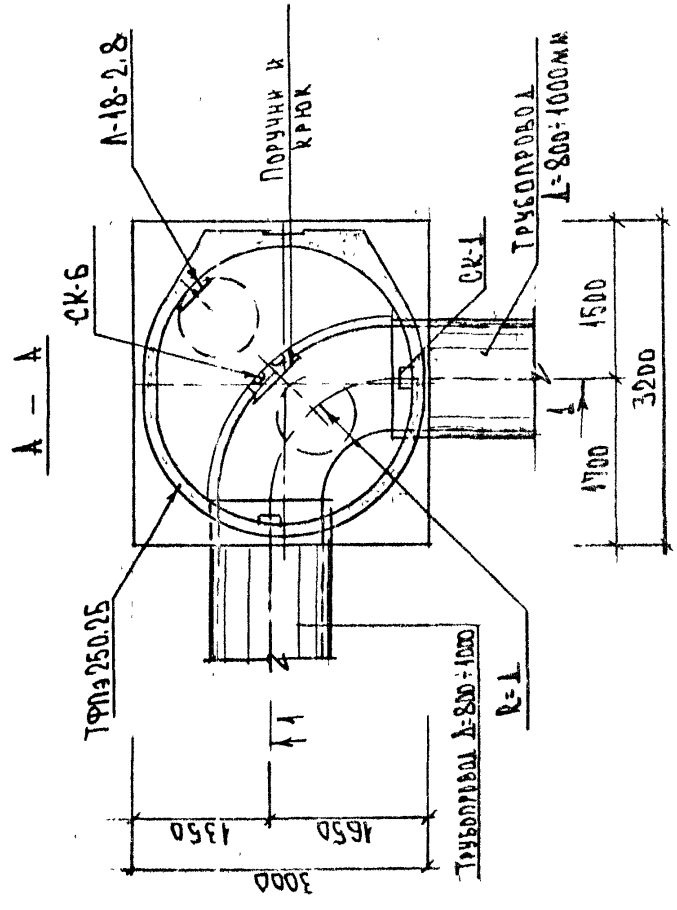
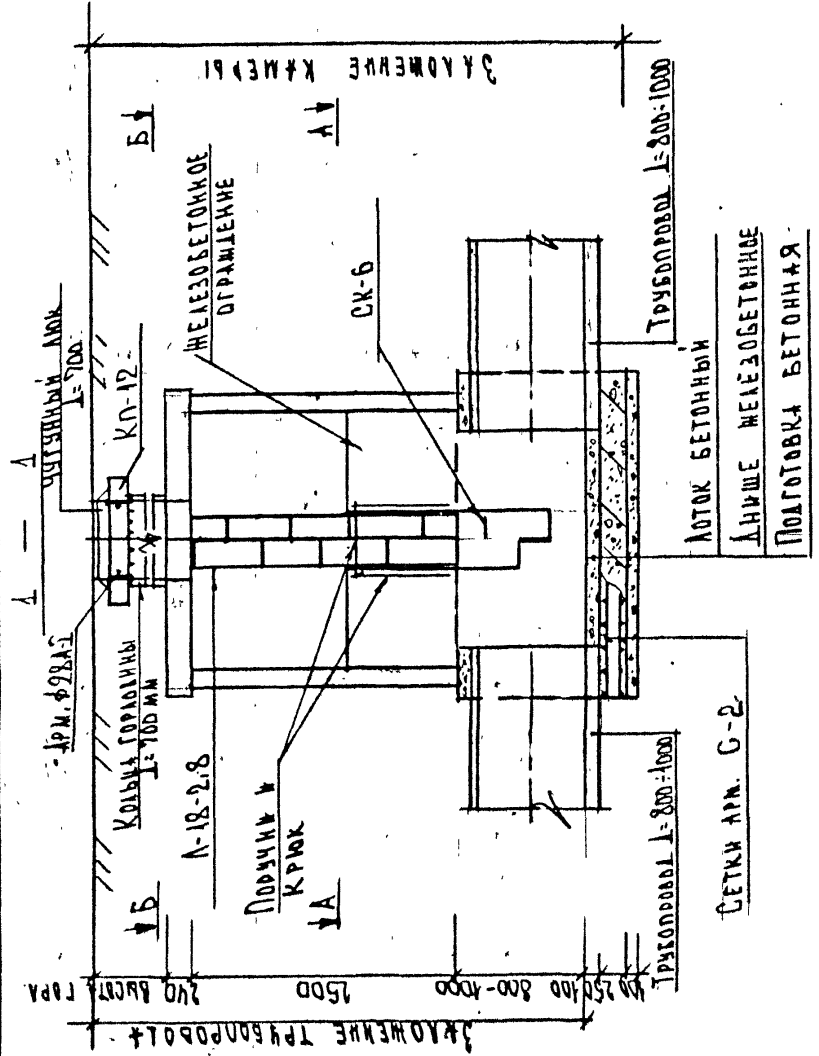
Согласовано			
Изд. № подл.	Подп. и дата	Взам. инв. №	



П Р И М Е Ч А Н И Е

1. Объемы работ и размеры см. документ СК-249-93-14.

СК 2409-93-02		СТАТУС	Лист
ЛИНЕЙНАЯ КАМЕРА		Р	1
ТКП II		МОСКВИНПРОЕКТ	
НАЧ. НАСЛ. ТОЛМАЧЕВ	ГЛ. СПЕЦ. МАЛИЦКИН		
ГЛАВ. ПР. АКАРЕЕВА	САБ. ГР. РОДНИ		
ДЕП. ИНЖ. ШЕЛЮКОВА	И. ДИРЕКТОР. БРИГУД		



П Р И М Е Ч А Н И Я

1. ВЪЕМЫ РАБОТ НА КАМЕРУ СМ. ДОКУМЕНТ
 СК 2409-93-14

ИЗМ. ПОЯС. ТОЛМАЧЕВ	СДЕЛАН	1	1	1
СДЕЛАН	М. ДУДИН			
СДЕЛАН	А. ИВАНОВ			
СДЕЛАН	В. ПОЛДН			
СДЕЛАН	И. ШЕЛЮКОВА			
СДЕЛАН	В. ПОЛДН			

СК 2409-93-05

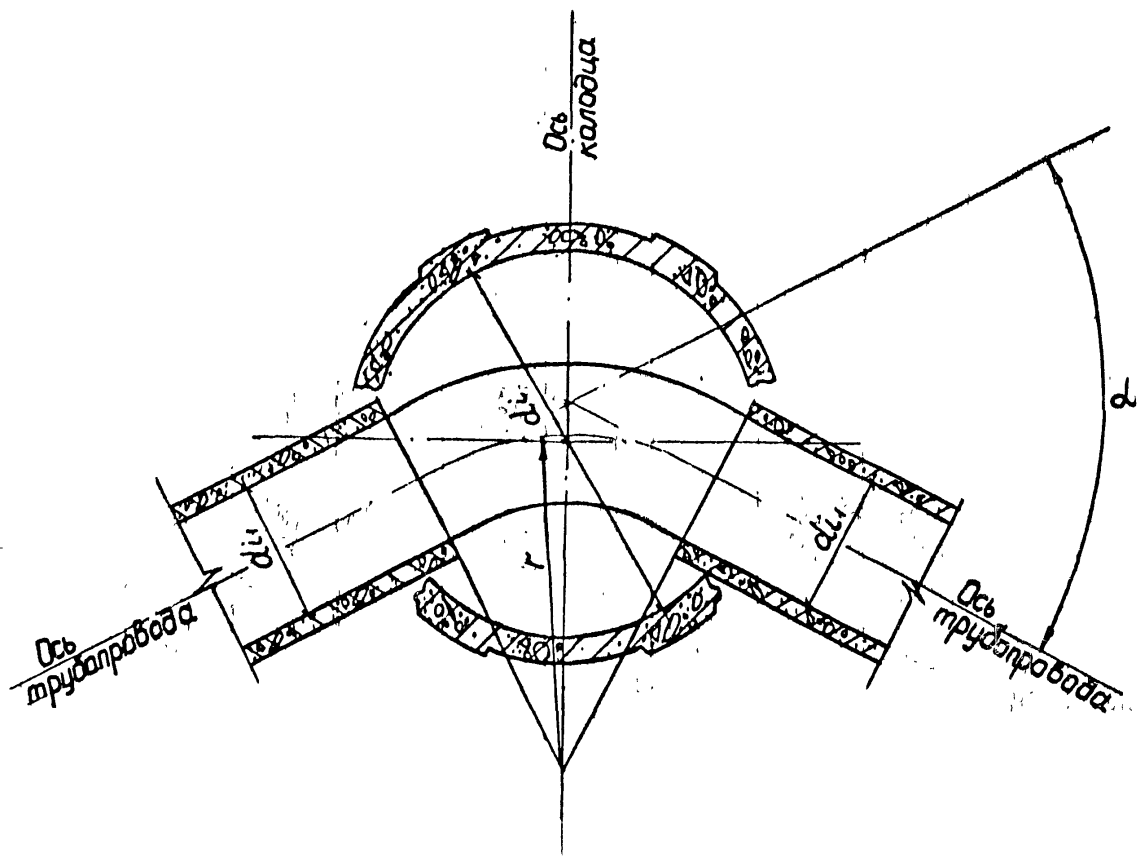
ПОБЕДИТЕЛЬ КАМЕРА (ТНД V)

ДИРЕКТОР ПРОЕКТА "НИСРПРОЕКТ"

Эскиз	Наименование	Марка изделия	Класс бетона по прочности на сжатие	Размеры, мм		Расход материалов		Масса, т	Примечания
				$\frac{d_i}{d_e}$	h	бетон, м ³	сталь, кг		
	Рабочие камеры водопроводных и газобых колодцев	ВГ-12	В22,5	$\frac{1250}{1410}$	1980	0,82	36,59	2,05	Яльдом РК2201-82
		ВГ-15		$\frac{1500}{1680}$	1980	1,13	43,69	2,82	
		ВГ-20		$\frac{2000}{2200}$	1980	1,65	65,36	4,12	
		ВГ-25		$\frac{2500}{2700}$	1980	2,23	111,33	5,58	
	Плиты перекрытия	ПК-8	В22,5	$\frac{800}{1000}$	170	0,06	7,70	0,15	Серия 3.003.1/87 Вып. 1, 2
		ПК-8М**		$\frac{580}{1000}$	170	0,08	10,21	0,19	

* Размер приведен без учета технологического уклона.
 ** Марка плиты в серии 3.003.1/87 - ПКМ-8

СК 2201 - 88 - НН



Предельные значения угла поворота α

Марка колодца	Диаметр рабочей камеры d_1 , мм	Диаметр трубопровода d_i , мм				
		400	500	600	800	1000
Радиус поворота $r = 1,5 d_i$						
ВГ-12	1250	90°	70°	50°	—	—
ВГ-15	1500	—	85°	70°	40°	—
ВГ-20	2000	—	—	90°	70°	40°
ВГ-25	2500	—	—	—	90°	65°
Радиус поворота $r = 2 d_i$						
ВГ-12	1250	70°	50°	40°	—	—
ВГ-15	1500	90°	70°	55°	35°	—
ВГ-20	2000	—	90°	80°	55°	40°
ВГ-25	2500	—	—	90°	70°	50°
Радиус поворота $r = 3 d_i$						
ВГ-12	1250	50°	40°	30°	—	—
ВГ-15	1500	60°	50°	40°	25°	—
ВГ-20	2000	80°	65°	55°	40°	25°
ВГ-25	2500	—	85°	70°	50°	35°
Радиус поворота $r = 5 d_i$						
ВГ-12	1250	25°	20°	—	—	—
ВГ-15	1500	30°	25°	20°	—	—
ВГ-20	2000	45°	35°	30°	20°	—
ВГ-25	2500	65°	50°	45°	30°	25°

1/2
1/4
3/4
4/4

СК 2201-88-03

Исполн.	Козеева	<i>[Signature]</i>	Область применения канализаций с рабочей камерой типа ВГ на поворотах канализационных трубопроводов	Стадия	Лист	Листов
Проектант	Яронин	<i>[Signature]</i>		Р		1
Инженер-пр.	Кондауров	<i>[Signature]</i>		Мосинжпроект		
Ст. инж.	Кондауров	<i>[Signature]</i>				
Инж.	Наредова	<i>[Signature]</i>				

13,91 м²

Обозначение	Наименование колодез	Рабочие камеры колодез		Плиты перекрытия		Перемычки		Сетки арматурные		Скобы		Лестницы		Поручень П1	Изделие закладное М1	Ограждение ОМ1	Сборный железобетон В15	Сборный железобетон В22,5	Монолитный бетон В15 заделки отверстий	Песчаное основание
		Марка	Кол. шт.	Марка	Кол. шт.	Марка	Кол. шт.	Марка	Кол. шт.	Марка	Кол. шт.	Марка	Кол. шт.							
СК 2201-88-07	Дваровод канализации	ДК-10	1	ПК-10	1	-	-	-	-	СК2	1	-	-	-	-	-	-	0,58	0,19	0,24
СК 2201-88-08		КЛ-10	1	ПК-10	1	-	-	С1	2	СК1	2	Л1	1	-	-	-	-	0,83	0,25	0,24
СК 2201-88-09	Канализационные	КЛ-12	1	ПК-12	1	-	-	С3	2	СК1	2	Л1	1	-	-	-	-	1,38	0,47	0,33
СК 2201-88-11		КЛ-15	1	ПК-15	1	ПП12-3	1	С4	2	СК1	1	Л1	1	1	6	-	0,04	2,05	0,84	0,44
СК 2201-88-12		КЛ-20	1	ПК-20	1	ПП14-4	1	С1	1	СК1	1	Л1	1	-	-	1	0,05	3,81	1,04	0,68
СК 2201-88-13 (СК 2201-88-14)		Водоприемные	ВД-8		ПК-8 (ПК-8М)	1 (1)	-	-	С1 (С1)	1 (1)	-	-	-	-	-	-	-	-	0,44 (0,46)	0,19 (0,19)
СК 2201-88-15	Канализационные водосточные	ВС-10	1	ПК-10	1	-	-	С2	2	-	-	Л2	1	-	-	-	-	0,63	0,36	0,25
		ВС-12	1	ПК-12	1	-	-	С3	2	-	-	Л2	1	-	-	-	-	0,90	0,47	0,34
		ВС-15	1	ПК-15	1	-	-	С1	1	-	-	Л2	1	-	-	-	-	1,29	1,24	0,44
СК 2201-88-16	Водоприемные и газозовые	ВГ-12	1	ПК-12	1	-	-	-	-	-	-	Л1	4	-	-	-	-	1,00	0,10	0,28
		ВГ-15	1	ПК-15	1	-	-	-	-	-	-	Л1	4	-	-	-	-	1,40	0,16	0,38
		ВГ-20	1	ПК-20	1	-	-	-	-	-	-	Л1	4	-	-	-	-	2,19	0,10	0,60
		ВГ-25	1	ПК-25	1	-	-	-	-	-	-	Л1	4	-	-	-	-	3,19	0,10	0,87

Наименование работ	Ед. изм.	Водопроводные и газозовые колодезы			
		ВГ-12	ВГ-15	ВГ-20	ВГ-25
Устройство выстилающей и защитного слоя из раствора М50	М³	0,12	0,16	0,28	0,45
Обмазка наружных стен горячим битумом за 2 раза	М²	9,02	10,70	13,93	18,76
Оклеенная гидроизоляция в слоя изол на битуме	М²	3,34	4,32	6,68	8,70

СК 2201-88-06			
Нач. отд.	Козеева	<i>[Подпись]</i>	
Гл. спец.	Яфроним	<i>[Подпись]</i>	
Н. контр.	Кандауров	<i>[Подпись]</i>	
Линх. пр.	Шепин	<i>[Подпись]</i>	
Ст. инж.	Кандауров	<i>[Подпись]</i>	
Инж.	Нефедова	<i>[Подпись]</i>	

Примечания см. лист 2.

Таблица для подбора сборных железобетонных изделий и металлоконструкций обустройства Расход материалов на колодез

Стадия	Лист	Листов
Р	1	2

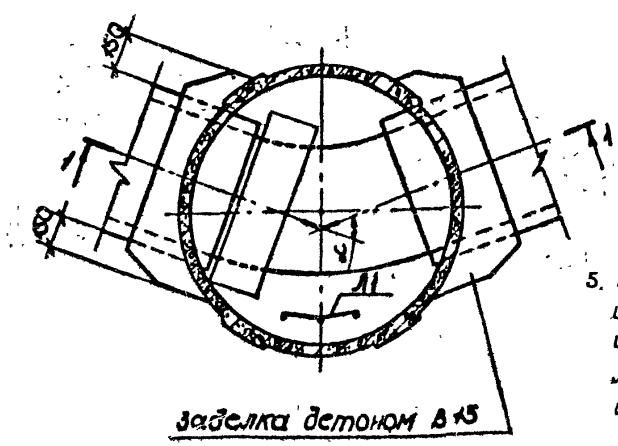
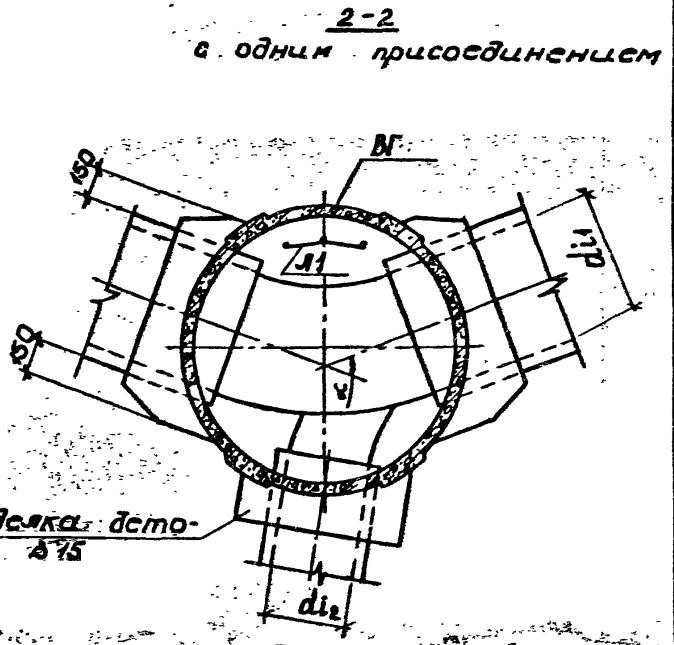
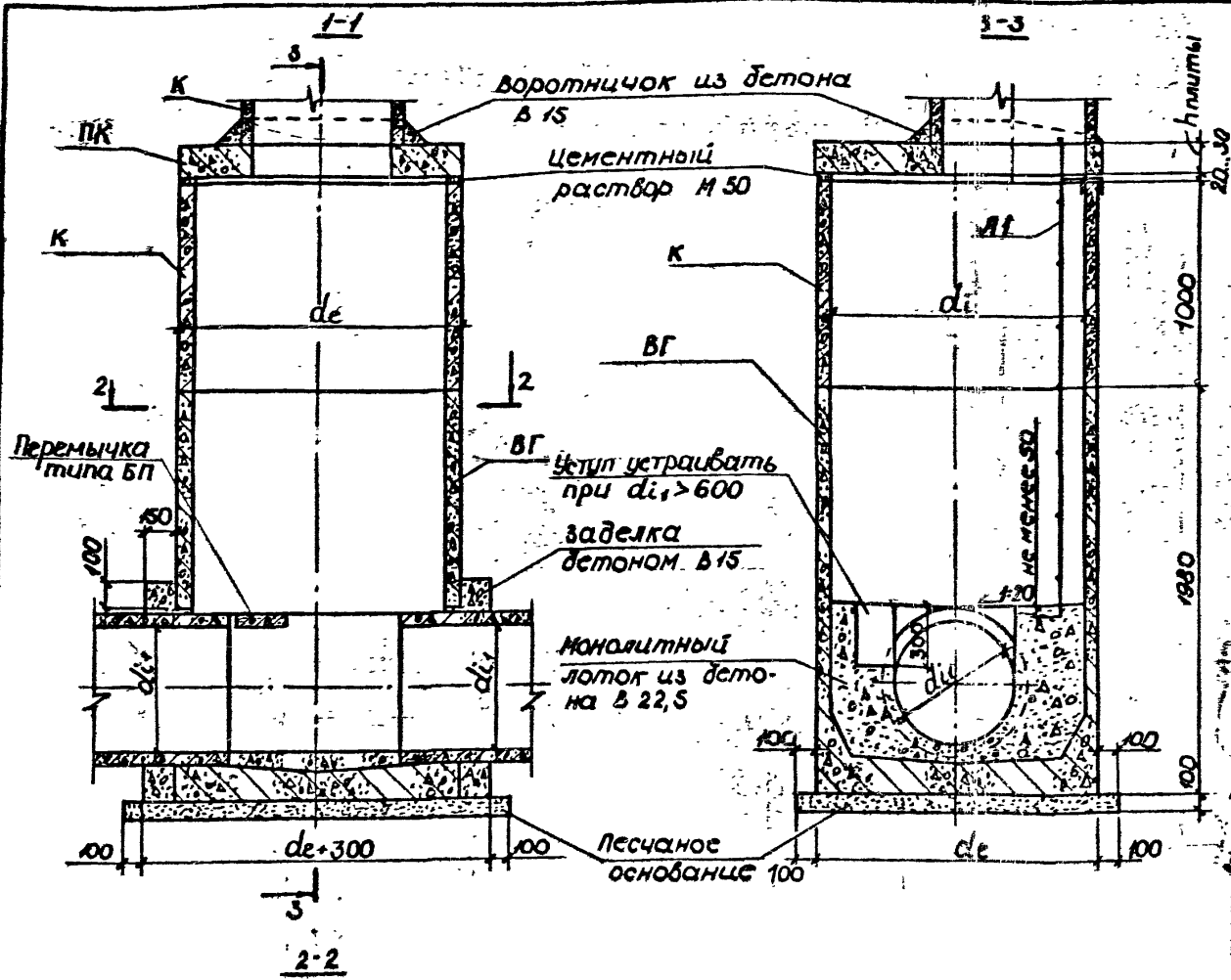
Мосинжпроект

План колодез и скважин

Обозначение	Марка колодца	Сталь, кг													
		Железобетон						Металлоконструкции обустройства						Всего	
		Арматура класса					Итого	Арматура класса		Полоса В = 60 ГОСТ 103-76	L 75*75*6 ГОСТ 8509-72	Цель ГОСТ 7070-75	Крепеж- ные дета- ли ГОСТ 6402-70, ГОСТ 5915-70		Итого
		А-III	А-II	А-I	Вр-I	В-I		А-I							
ГОСТ 5781-82			ГОСТ 6727-80		ГОСТ 5781-82										
СК 2201-88-07	ДК-10	3,95	—	22,83	—	4,65	31,43	22,38	—	—	—	—	22,38	53,81	
СК 2201-88-08	КЛ-10	3,95	—	32,70	—	8,62	45,27	51,83	1,48	—	—	0,64	53,95	99,24	
СК 2201-88-09	КЛ-12	7,90	—	45,12	—	11,47	64,49	51,83	1,48	—	—	0,64	53,95	118,44	
СК 2201-88-11	КЛ-15	14,45	—	53,66	—	14,23	82,34	82,65	1,76	—	—	1,28	85,69	168,03	
СК 2201-88-12	КЛ-20	42,63	—	82,63	—	20,13	145,39	90,34	0,74	9,65	2,62	0,32	103,67	249,06	
СК 2201-88-13 (СК 2201-88-14)	ВД-8	3,76 (4,47)	—	13,03 (14,83)	—	4,68 (4,68)	21,47 (23,98)	—	—	—	—	—	—	21,47 (23,98)	
СК 2201-88-15	ВС-10	3,95	—	29,68	—	6,50	40,13	43,61	—	—	—	—	43,61	83,74	
	ВС-12	7,90	—	37,37	—	7,91	53,18	43,61	—	—	—	—	43,61	96,79	
	ВС-15	14,45	—	47,91	—	8,46	70,82	43,61	—	—	—	—	43,61	114,43	
СК 2201-88-16	ВГ-12	13,95	—	37,37	—	8,69	60,01	43,61	—	—	—	—	43,61	103,62	
	ВГ-15	24,82	—	40,27	—	10,07	75,16	43,61	—	—	—	—	43,61	118,77	
	ВГ-20	64,83	—	61,11	—	13,21	139,15	43,61	—	—	—	—	43,61	182,76	
	ВГ-25	124,05	—	87,29	—	17,50	228,84	43,61	—	—	—	—	43,61	272,45	

- В таблице дан подбор изделий и расход материалов для колодцев с одним боковым присоединением (для колодцев ВГ без бокового присоединения) и максимальными диаметрами всех присоединяемых трубопроводов.
- Подбор элементов горлобин, определение расхода материалов на их устройство, производить по альбому № 63/84 института Мосинжпроект в зависимости от конкретной высоты горловины. В таблице не учтены расходы цементных растворов, асбестоцементных растворов, пряди битуминизированной, асбестоцементных гильз.
- Подбор изделий и определение расхода материалов для канализационных колодцев при применении камер типа ВГ, и водоприемных при применении камер типа ВС смотри документ -17, -18.
- В скобках приведен расход материалов и стали для водоприемного колодца с плитой перекрытия для дождеприемника типа ДМ по ГОСТ 26008-83.
- При организации заводского изготовления вместо лестниц Л1 и Л2 применять лестницы Л18 по альбому № 6/87 Мосинжпроекта.

ИНЖПРОЕКТ. ЛЮБИТЬ И ДАТА. Б.С.М. ИВ.В.С.



1. Деталь заделки трубопроводов в колодце см. документ - 26, -28.
2. Значения предельных углов поворота трубопроводов см. документ-03.
3. Песчаное основание устраивается в грунтах с расчетным сопротивлением свыше 150 кПа (1,5 кгс/см²). В грунтах с расчетным сопротивлением менее 150 кПа (1,5 кгс/см²) устраивается искусственное основание, тип которого определяется проектом привязки.
4. Конструкции поручня и ограждения см альбом 63/84 института "Мосинжпроект".

5. При организации заводского изготовления вместо лестницы Л18 применять лестницу Л18 по альбому № 61/87, ин.та "Мосинжпроект".

		СК 2201-88-17			
		Пример решения поворотного колодца фекальной канализации с рабочей камерой ВГ-12... ВГ-25		Масштаб	
				Р	1:25
				Лист 1 Листов 2	
				Мосинжпроект	

Шкала: 1:200. Высота и ширина в миллиметрах.

Марка колодца	Размеры в мм			
	di	de	di1	di2
ВГ-12	1250	1410	400	-
			500	400
			600	
ВГ-15	1500	1680	500	400
			600	
			800	
ВГ-20	2000	2200	600	400
			800	
			1000	
ВГ-25	2500	2700	600	400
			800	
			1000	

Марка колодца	Рабочие камеры колодцев		Плиты перекрытия		Кольца горлобин		Перемышки		Сетка арматурные		Скобы		Лестницы		Сборный железобетон В 22,5	Монолитный бетон В15	Монолитный бетон В22,5	Песчаное основание
	Марка	Кол. шт.	Марка	Кол. шт.	Марка	Кол. шт.	Марка	Кол. шт.	Марка	Кол. шт.	Марка	Кол. шт.	Марка	Кол. шт.				
ВГ-12	ВГ-12	1	ПК-12	1	КГ-12-10	1	-	-	С3	2	СК1	2	Л1	1	1,33	0,41	0,55	0,28
ВГ-15	ВГ-15	1	ПК-15	1	К-15-10	1	БП-125	1	С4	2	СК1	1	Л1	1	1,88	0,68	0,80	0,38
									С1	1								
ВГ-20	ВГ-20	1	ПК-20	1	К-20-5	2	БП-150	1	С5	2	СК1	1	Л1	1	2,89	0,92	1,80	0,60
									С2	1								
ВГ-25	ВГ-25	1	ПК-25	1	Монолитный бетон В22,5	-	БП-150	1	С5	2	СК1	1	Л1	1	3,23	0,92	4,22	0,87
									С2	1								

№ П.П.	НАИМЕНОВАНИЕ		ТИП КАМЕР		I	II	III	IV	V	VI	VII	VIII	IX	X	XI	XII			XIII							
	НАИМЕНОВАНИЕ	МАРКА	ТФП	ТФП	ТФП																					
1	РАБОЧАЯ ЧАСТЬ (СТЕНЫ)	МАРКА	ТФП=200.2	ТФП=250.25	ТФП=350.20			БС-6			ПК-40x25															
		ШТ	1	1	1			4			5			1												
2	ПЛЕТЫ ПЕРЕКРЫТИЯ	МАРКА	КП-12												ВП-19-18	ВП-19-6	КП-12	ВП-16-6	ВП-19-18	ВП-25-12	ВП-40-12	ВП-40-18	КП-12	ВП-34-12	ВП-34-18	КП-12
		ШТ	1	2			2			6	2	2	1	1	1	1	2	1	2	2						
3	БАЛКИ	МАРКА	—												ДБ-39			—								
		ШТ	—												1			—								
4	КОЛЬЦА ГОРЛОВКИ	МАРКА	К-7-10 (У С Л О В. К О)																							
		ШТ	1	2																						
5	НА ДЛИНУ	КЛАСС	В 22.5																							
		М ³	1.25	2.40			4.30			3.35			4.75			4.08										
6	НА ПЕРЕКРЫТИЕ	КЛАСС	В 22.5																							
		М ³	0.82	1.6			2.8			—			—			—										
7	НА СТЕНЫ	КЛАСС	—												В 22.5			—								
		М ³	—												7.0			8.2			—					
8	НА ОБВЯЗКУ	КЛАСС	—												В 22.5			—								
		М ³	—												1.0			1.2			—					
9	НА ОГРАЖДЕНИЕ	КЛАСС	В 22.5																							
		М ³	—	0.29	0.32	0.65	0.45	0.6	0.45	0.3	0.45			0.32												
1	2	3	4	5	6	7	8	9	10	11	12	13	14	15	16			17								

СК 2409-93-14			
ИМ. МЕСТ.	ГОЛМАТОВ		
ТА. СПЕД.	МАЛЦОВИ		
ТА. ИМ. ПР.	АНДРЕЕВА	01.12	
ТАБЛИЦА ОБЪЕМОВ РАБОТ И МАТЕРИАЛОВ		СТАНДА	ЛЮСТ
		Р	ЛЮСТОВ
		МОСНИИПРОЕКТ	

1	2	3	4	5	6	7	8	9	10	11	12	13	14	15	16	17	
10	МОНДЯТЫЙ БЕТОН	НА ЛАТОК	КЛАСС М3	4,7	10,2	7,2	13,9	22,4	23,9	8,6	16,0						17
11		НА ПОДГОТОВКУ	КЛАСС М3	0,62	0,96		1,72	1,34		1,9						1,63	
12		НА ДИШЛЕ	МАРКА Ц-1	12 А-1 / 12 А-1 / 150 / 150		С-2		С-3		С-4		С-5		16 А-1 / 16 А-1 / 200 / 200			С-6
13		НА СТЕНЫ	МАРКА Ц-1	4,7	227,3	412,4	408,3		С-7		С-8		С-8		537,2		
14		НА ОБЪЕЗДУ	МАРКА Ц-1	20 А-1 ВЕРТ. / 16 А-1 ГОР. / 200 / 200		635,8 / 103,2		809,7		/		328,4					
15		НА ПЕРЕПРЫТНЕ	МАРКА Ц-1	33,3	139,6	125,3	/		250,2		/		256,0				
16		НА СМОТРОВОМ ЛЮК	МАРКА Ц-1	С-9		34,0		—		400x8							
17		ПОД 2-Ю КРЫШКУ ЛЮКА	МАРКА Ц-1	55,0	110,0		28 А-1		12,0								
18		АСТЕРИЖ А-18	МАРКА Ц-1	52,8		43,1											
19		НА ПОРУЧКИ К КРЮК	МАРКА Ц-1	32	32 А-1		36,7										
20		УПОРНАЯ СЛОЖА СР 1	МАРКА Ц-1	12,2		—											
21		УПОРНАЯ СЛОЖА СР 6	МАРКА Ц-1	—	6,7		26,9		20,2		26,9						
22		ЧУГУННЫЙ ЛЮК Д-700	МАРКА Ц-1	1		2											
23		ОБЪЕЗД БЕТОННОМ	МАРКА Ц-1	36,7	52,7	47,7	82,1	74,0	80,1	74,6	94,7	76,2					