

ООО "Открытые мастерские"

Строительство жилого комплекса со встроенными помещениями общественного-делового, коммерческого назначения и поликлиническим учреждением по адресу: г. Чита, ул. 1-я Коллективная

Жилой дом со встроенными помещениями общественно-делового и коммерческого назначения на первом этаже здания и встроенно-пристроенным поликлиническим учреждением (поз. 2.2-2.3)

РАБОЧАЯ ДОКУМЕНТАЦИЯ

Архитектурно-строительные решения.

24-04-АС.2-1

**Настоящий комплект рабочих чертежей выпущен
взамен аннулированного комплекта шифра: 24-04-АС.2
в связи с поручением Заказчика о замене материала
перегородок (см. письмо исх. 12/26 от 12.05.2026)**

Москва 2026 г.



ООО "Открытые мастерские"

Строительство жилого комплекса со встроенными помещениями общественного-делового, коммерческого назначения и поликлиническим учреждением по адресу: г. Чита, ул. 1-я Коллективная

Жилой дом со встроенными помещениями общественно-делового и коммерческого назначения на первом этаже здания и встроенно-пристроенным поликлиническим учреждением (поз. 2.2-2.3)

РАБОЧАЯ ДОКУМЕНТАЦИЯ

Архитектурно-строительные решения.

24-04-АС.2-1

**Настоящий комплект рабочих чертежей выпущен взамен
аннулированного комплекта шифра: 24-04-АС.2
в связи с поручением Заказчика о замене материала перегородок (см. письмо исх. 12/26 от 12.05.2026)**

Главный инженер проекта

И.В. Черных

Москва 2026 г.

Строительство жилого комплекса со встроенными помещениями
общественного-делового, коммерческого назначения и поликлиническим
учреждением по адресу: г. Чита, ул. 1-я Коллективная

Жилой дом со встроенными помещениями общественно-делового и
коммерческого назначения на первом этаже здания и встроенно-
пристроенным поликлиническим учреждением (поз. 2.2-2.3)

Стадия проектирования:	Рабочая документация
Договор:	24-04
Шифр альбома:	24-04-АС.2-1
Наименование альбома:	Архитектурно-строительные решения
Директор	Михалицын
Главный инженер проекта	Патрушев
Исполнители	Кислицын



Настоящий комплект рабочих чертежей
выпущен взамен аннулированного
комплекта шифра: 24-04-АС.2

Ведомость рабочих чертежей комплекта АС.2

Лист	Наименование	Примечание
1	Общие данные (лист 1)	
2	Общие данные (лист 2)	
3	Кладочный план подвального этажа в осях 1-14_А.2-Ж.2	
4	Кладочный план подвального этажа в осях 11-19_А.2-Ж.2	
5	Решётки над прямыми. Узлы кирпичных перегородок.	
6	Схема расположения перемычек подвального этажа в осях 1-14_А.2-Ж.2	
7	Схема расположения отверстий подвального этажа в осях 1-14_А.2-Ж.2	
8	Схема расположения отверстий подвального этажа в осях 11-19_А.2-Ж.2	
9	Кладочный план 1 этажа в осях 1-14_А.2-Ж.2	
10	Кладочный план 1 этажа в осях 11-19_А.2-Ж.2	
11	Узлы раскрепления перегородок 1 этажа	
12	Схема расположения перемычек 1 этажа в осях 1-14_А.2-Ж.2	
13	Схема расположения перемычек 1 этажа в осях 11-19_А.2-Ж.2	
14	Ведомость перемычек 1 этажа	
15	Схема расположения отверстий 1 этажа в осях 1-14_А.2-Ж.2	
16	Схема расположения отверстий 1 этажа в осях 11-19_А.2-Ж.2	
17	Кладочный план 2 этажа в осях 1-14_А.2-Ж.2	
18	Кладочный план 2 этажа в осях 11-19_А.2-Ж.2	
19	Схема расположения перемычек 2 этажа в осях 1-14_А.2-Ж.2	
20	Схема расположения перемычек 2 этажа в осях 11-19_А.2-Ж.2	
21	Ведомость перемычек 2 этажа	
22	Схема расположения отверстий 2-13 этажа в осях 1-14_А.2-Ж.2	
23	Схема расположения отверстий 2 этажа в осях 11-19_А.2-Ж.2	
24	Кладочный план 3-13 этажа в осях 1-14_А-Ж	
25	Фрагменты кладочных планов типовых этажей с балконами	
26	Схема расположения перемычек 3-13 этажа в осях 1-14_А-Ж	
27	Ведомость перемычек 3-13 этажа	
28	Кладочный план 14-15 этажа в осях 1-14_А-Ж	
29	Схема расположения перемычек 14-15 этажа в осях 1-14_А-Ж	
30	Ведомость перемычек 14-15 этажа	
31	Схема расположения отверстий 14-15 этажа в осях 1-14_А-Ж	

Ведомость рабочих чертежей комплекта АС.2

Лист	Наименование	Примечание
32	Кладочный план кровли в осях 1-14_А.2-Ж.2	
33	Кладочный план кровли в осях 11-19_А.2-Ж.2	
34	План кровли в осях 1-14_А.2-Ж.2	
35	План кровли в осях 11-19_А.2-Ж.2	
35.1	План кровли на отм. +3.620 в осях 1-14_А.2-Ж.2	
36	Сечение по стене (жилое здание)	
37	Сечение по стене (поликлиника)	
38	Узлы кровли (лист 1)	
39	Узлы кровли (лист 2)	
40	Узлы кровли (лист 3)	
40.1	Узлы кровли (лист 4)	
40.2	Зонты вентиляционные (лист 1)	
40.3	Зонты вентиляционные (лист 2)	
41	Ведомость объёмов материалов	
42	Схема молниезащиты кровли в осях 1-14_А.2-Ж.2	
43	Схема молниезащиты кровли в осях 1-14_А.2-Ж.2	

Настоящий комплект рабочих чертежей выпущен взамен аннулированного комплекта шифра: 24-04-АС.2

						24-04-АС.2-1			
						Строительство жилого комплекса со встроенными помещениями общественно-делового, коммерческого назначения и поликлиническим учреждением по адресу: г. Чита, ул. 1-я Коллективная			
Изм.	Колуч.	Лист	№ док.	Подп.	Дата	Жилой дом со встроенными помещениями общественно-делового и коммерческого назначения на первом этаже здания и встроенно-пристроенным поликлиническим учреждением (поз. 2.2-2.3)	Стадия	Лист	Листов
							Р	1	
ГИП		Патрушев			09.25	Общие данные (лист 1)	КПСК		
Исполнит.		Кислицын			09.25				
Н.контр		Жукова			09.25				

Согласовано	
Взам. инв.В	
Подп. и дата	
Инв. N подл.	

Ведомость ссылочных и прилагаемых документов

Обозначение	Наименование	Примечание
СП 70.13330-2012	Несущие и ограждающие конструкции.	
ГОСТ 5264-80	Ручная дуговая сварка. Соединения сварные. Основные типы, конструктивные элементы и размеры	
ГОСТ 26633-2015	Бетоны тяжелые и мелкозернистые. Технические условия	
ГОСТ Р 52544-2006	Прокат арматурный свариваемый периодического профиля классов А500С и В500С для армирования железобетонных конструкций. Т.У.	
ГОСТ 530-2012	Кирпич и камни керамические. Технические условия	
1038.1-1 вып.1, 4	Перемычки ж.б. для зданий с кирпичными стенами	
СП 17.13330.2017	Кровли	

Технические требования к кладке перегородок из кирпича

- Кладку из кирпича выполнить на цементнопесчаном растворе марки М100.
- Толщина горизонтальных швов кладки из кирпича и камней правильной формы должна составлять 10-12мм.
- В местах примыкания кладки к ж.б. конструкциям необходимо установить гибкие связи МС-1 из оцинкованной проволоки ϕ 4мм А240 L=650мм с шагом 400мм(н) и завести в шов кладки на глубину 240мм.
- Связи крепить к ж.б. конструкциям перфорированной лентой. см. лист-XX.
- В местах опирания перемычек и прогонов выполнить армирование кладки через один ряд на высоту не менее 4 рядов кладки под перемычкой.
- Армирование выполнить сеткой диаметром 3мм Вр-I ячейкой 50x50 шириной 100мм.
- Не допускается ослабление каменных конструкций отверстиями, бороздами, нишами, монтажными проемами, не предусмотренными проектом.
- Кладку перегородок вести не доходя до плит перекрытия на 20-30 мм. Указанное расстояние заполнить противопожарной монтажной пеной Е1120.

Настоящая проектная документация разработана в соответствии с градостроительным планом земельного участка, заданием на проектирование, градостроительным регламентом, техническими регламентами, в том числе устанавливающими требования по обеспечению безопасности эксплуатации зданий, строений, сооружений и безопасного использования прилегающих к ним территорий и соблюдением технических условий.

ГЛАВНЫЙ ИНЖЕНЕР ПРОЕКТА


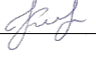

 Патрушев

Общие указания:

- Рабочие чертежи, входящие в настоящий альбом, разработаны на основании технического задания, архитектурно-строительного задания, и чертежей генерального плана. При разработке были использованы следующие материалы:
 - архитектурно-строительные чертежи; - задания ОВ, ВК, ЭО; - чертежи генерального плана
- Проект разработан с учетом следующих условий строительства:
 - уровень ответственности здания -КС-2 (ГОСТ 27751-2014),
 - степень огнестойкости -II,
 - класс конструктивной пожарной опасности СО.
 - категория здания по функциональной пожарной опасности - Ф 1.3, Ф3.1, Ф3.4, Ф3.5;
- Несущие конструкции здания выполняются из монолитного железобетона по рабочим чертежам марки КЖ. Все проемы в несущих конструкциях (железобетонных стенах и перекрытиях) для инженерных коммуникаций выполняются по чертежам марки КЖ.
- За относительную отметку 0,000 принята отметка чистого пола первого этажа, соответствующая абсолютной отметке 648,00 в Балтийской системе высот.

Указания по армированию:

Кладка из ячеистых блоков 250 мм, армированная сеткой 3Вр-1 ячейками 50x50, шириной 200 мм, шаг 500 мм.
Кладка из ячеистых блоков 200 мм, армированная сеткой 3Вр-1 ячейками 50x50, шириной 200 мм, шаг 500 мм.

						24-04-АС.2-1					
						Строительство жилого комплекса со встроенными помещениями общественно-делового, коммерческого назначения и поликлиническим учреждением по адресу: г. Чита, ул. 1-я Коллективная					
Изм.	Кол.уч.	Лист	№ док.	Подп.	Дата	Жилой дом со встроенными помещениями общественно-делового и коммерческого назначения на первом этаже здания и встроенно-пристроенным поликлиническим учреждением (поз. 2.2-2.3)		Стадия	Лист	Листов	
						Общие данные (лист 2)		Р	2		
ГИП		Патрушев			09.25			КПСК			
Исполнит.		Кислицын			09.25						
Н.контр		Жукова			09.25						

Создано
Взам. инв.Н
Подп. и дата
Инв. N подл.



УСЛОВНЫЕ ОБОЗНАЧЕНИЯ:

- элементы ЖБ каркаса (колонны, стены)
- наружные стены (ж.б. стены, бетон В25 - 200мм+ праймер битумный гидроизоляция "Техноласт ЭПП - 2 слоя+ утеплитель "Пеноплекс фундамент"-150мм + профилированная мембрана PLANTER Standart
- кирпичная кладка из кирпича КР-р-по 1НФ/100/20/35/ГОСТ 530-2012 на растворе М100, толщиной 120 мм,

Примечания.

1. Технические требования к кладке из кирпича см. данный лист ;
2. Не допускается ослабление каменных конструкций отверстиями, бороздами, нишами, монтажными проемами, не предусмотренными проектом;
3. Кладку перегородок вести не доходя до плит перекрытия на 20-30 мм. Указанное расстояние заполнить противопожарной монтажной пеной Е120.

Технические требования к кладке перегородок из кирпича

1. Кладку из кирпича выполнить на цементнопесчаном растворе марки М100.
2. Толщина горизонтальных швов кладки из кирпича и камней правильной формы должна составлять 10-12мм.
3. В местах примыкания кладки к ж.б. конструкциям необходимо установить гибкие связи МС-1 из оцинкованной проволоки ϕ 4мм А240 L=650мм с шагом 400мм(h) и забести в шов кладки на глубину 240мм.
4. Связи крепить к ж.б. конструкциям перфорированной лентой. см. лист-5.
5. В местах опирания перемычек и прогонов выполнять армирование кладки через один ряд на высоту не менее 4 рядов кладки под перемычкой. Армирование выполнять сеткой диаметром 3мм Вр-I ячейкой 50x50 шириной 100мм.
6. Не допускается ослабление каменных конструкций отверстиями, бороздами, нишами, монтажными проемами, не предусмотренными проектом.
7. Кладку перегородок вести не доходя до плит перекрытия на 20-30 мм. Указанное расстояние заполнить противопожарной монтажной пеной Е120.

24-04-АС.2-1

Строительство жилого комплекса со встроенными помещениями общественно-делового, коммерческого назначения и поликлиническим учреждением по адресу: г. Чита, ул. 1-я Коллективная

Изм.	Колуч	Лист	№рек	Подп.	Дата
ГИП	Патрушев				09.25
Исполнит.	Кислицын				09.25
Н.контр.	Жукова				09.25

Ставля	Лист	Листов
Р	3	

Кладочный план подвального этажа в осях 1-14, А2-Ж2

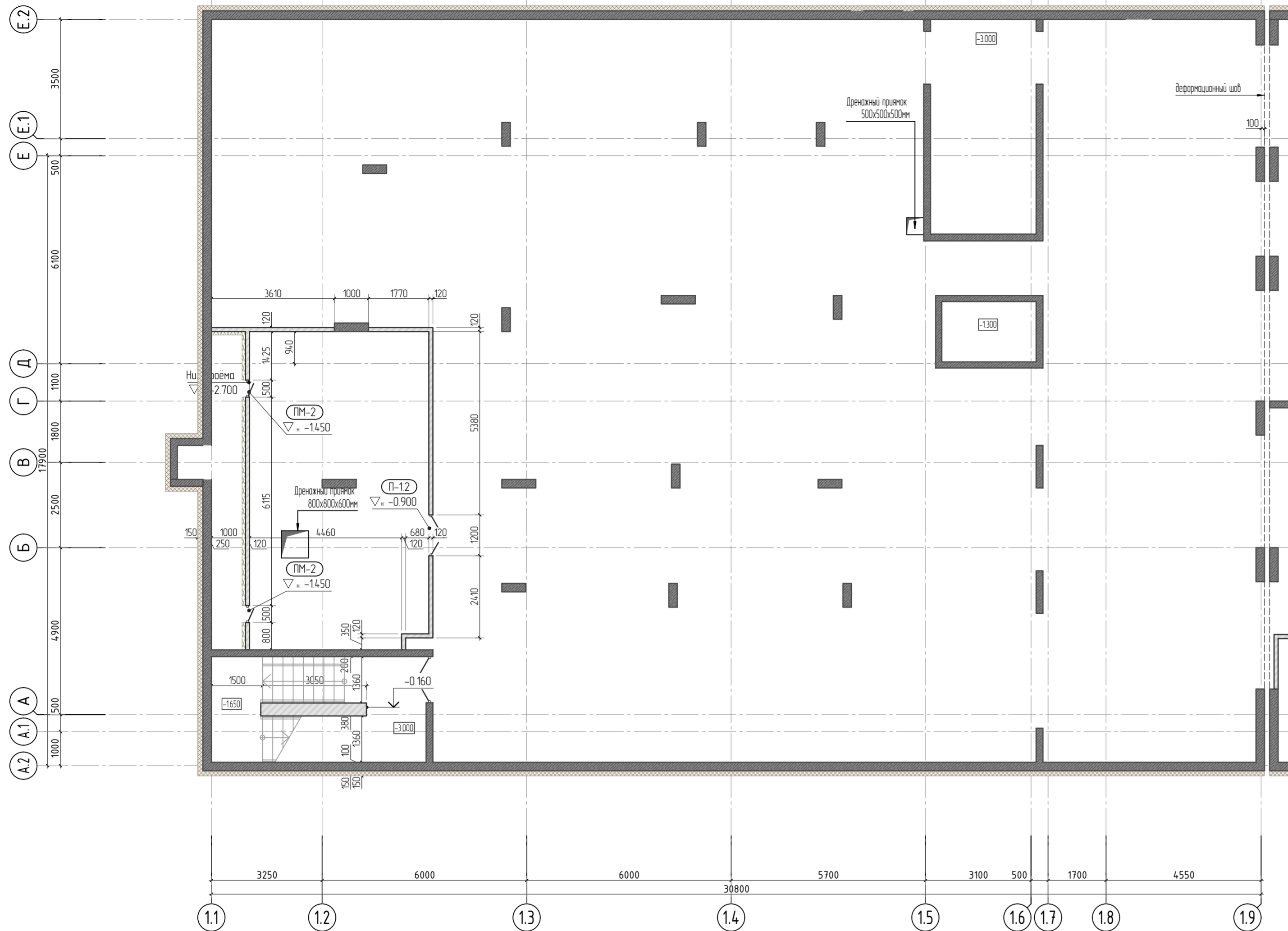
КПСК

Согласовано

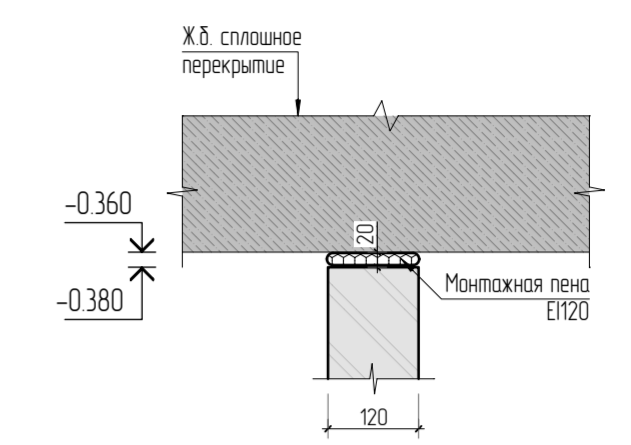
Взам. инв.Н

Подп. и дата

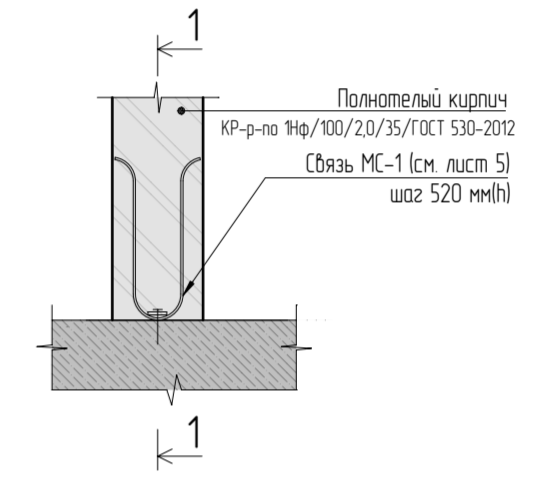
Инв. N подл.



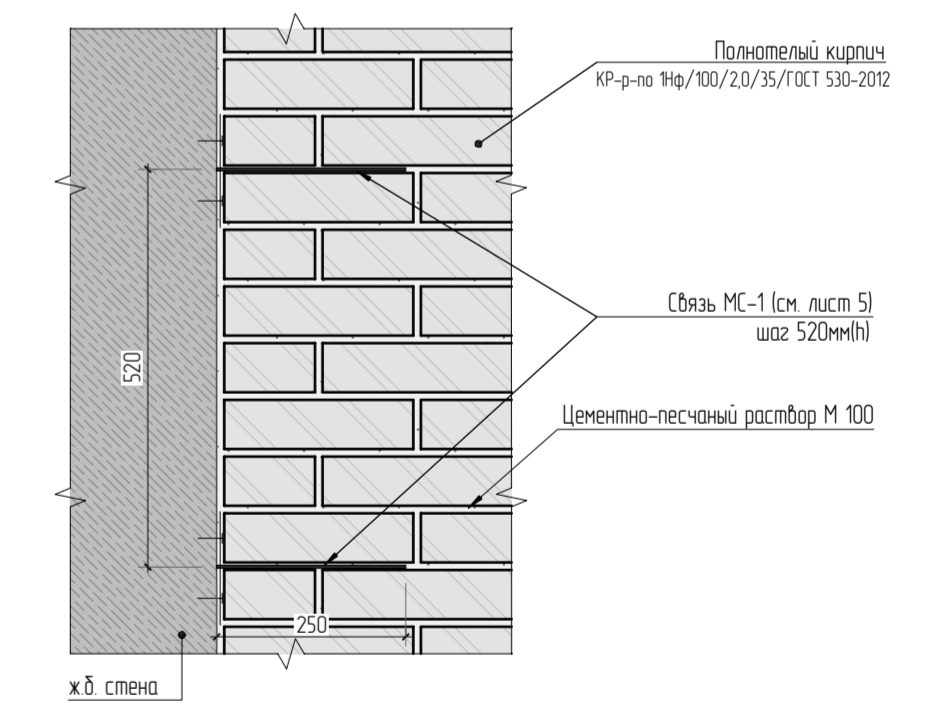
ПРИМЫКАНИЕ КИРПИЧНЫХ ПЕРЕГОРОДОК К СПЛОШНОМУ Ж.Б. ПЕРЕКРЫТИЮ



Узел примыкания кирпичной перегородки к монолитной стене или колонне



Сечение 1-1



Спецификация на крепление перемычек

Поз.	Обозначение	Наименование	Кол.	Масса ед., кг	Примечание
1	ГОСТ 8509-93	Узелок 100x8, L=120	1	14,7	14,7
2	ТУ 25.94.12-014-17523759-2017	Нити HST-HCR M8x115/50	1	0,05	0,05

УСЛОВНЫЕ ОБОЗНАЧЕНИЯ:

- элементы ЖБ каркаса (колонны, стены)
- наружные стены (ж.б. стены, бетон В25 - 200мм+ праймер битумный гидроизоляция "Техноласт ЭПП - 2 слоя+ утеплитель "Пеноплекс фундамент"-150мм + профилированная мембрана PLANTER Standart
- кирпичная кладка из кирпича КР-р-по 1нФ/100/2,0/35/ГОСТ 530-2012 на растворе М100, толщиной 120 мм,

Примечания:

1. Общие данные и технические требования см. л. 2;
2. Не допускается ослабление каменных конструкций отверстиями, бороздами, нишами, монтажными проемами, не предусмотренными проектом;
3. Кладку перегородок вести не доходя до плит перекрытия на 20-30 мм. Указанное расстояние заполнить противопожарной монтажной пеной E1120.
4. Ведомость перемычек и узлы крепления перемычек см. лист 6.

Технические требования к кладке перегородок из кирпича

1. Кладку из кирпича выполнять на цементнопесчаном растворе марки М100.
2. Толщина горизонтальных швов кладки из кирпича и камней правильной формы должна составлять 10-12мм.
3. В местах примыкания кладки к ж.б. конструкциям необходимо установить гибкие связи МС-1 из оцинкованной проволоки ϕ 4мм А240 L=650мм с шагом 400мм(ш) и забести в шов кладки на глубину 240мм.
4. Связи крепить к ж.б. конструкциям перфорированной лентой. см. лист-5.
5. В местах опирания перемычек и прогонов выполнять армирование кладки через один ряд на высоту не менее 4 рядов кладки под перемычкой.
6. Не допускается ослабление каменных конструкций отверстиями, бороздами, нишами, монтажными проемами, не предусмотренными проектом.
7. Кладку перегородок вести не доходя до плит перекрытия на 20-30 мм. Указанное расстояние заполнить противопожарной монтажной пеной E1120.

24-04-АС.2-1

Строительство жилого комплекса со встроенными помещениями общественно-делового, коммерческого назначения и поликлиническим учреждением по адресу: г. Чита, ул. 1-я Коллективная

Изм.	Колуч.	Лист	№ док.	Подп.	Дата
ГИП	Патрушев				09.25
Исполнит.	Кислицын				09.25
Н.контр.	Жукова				09.25

Жилой дом со встроенными помещениями общественно-делового и коммерческого назначения на первом этаже здания и встроенно-пристроенным поликлиническим учреждением (поз. 2.2-2.3)

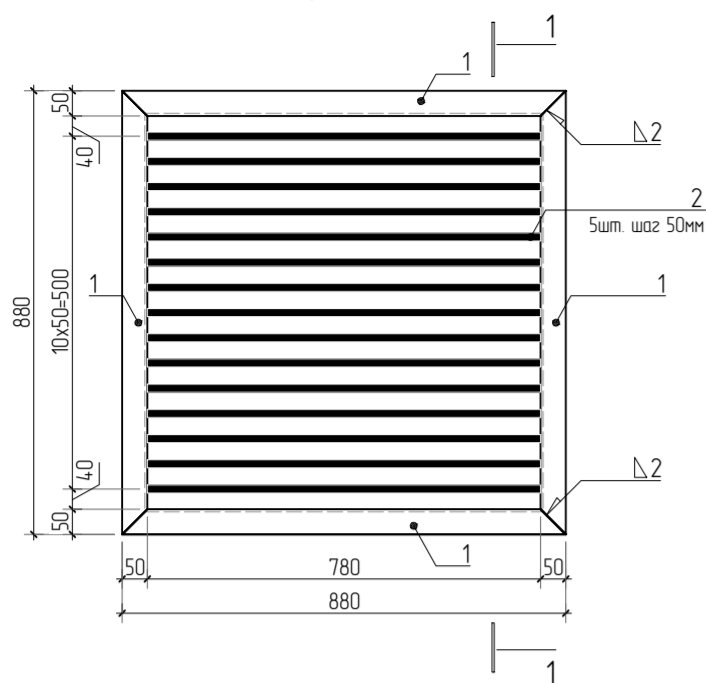
Ставля	Лист	Листов
Р	4	

Кладочный план подвального этажа в осях 11-19_А 2-Ж 2

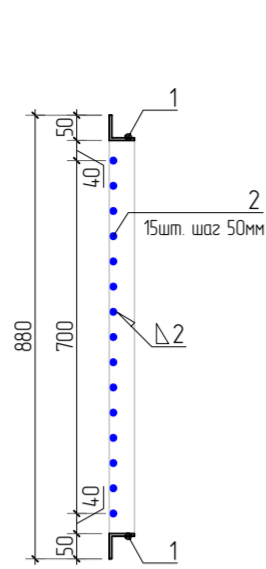
КПСК

Согласовано
Взам. инв.Н
Подп. и дата
Инв. N подл.

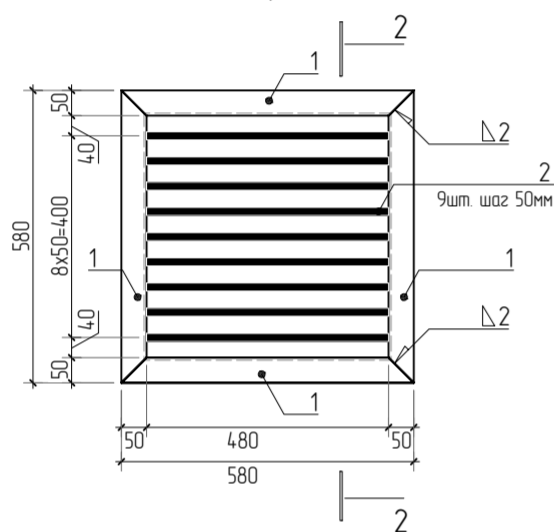
Решётка над прямым 800x800



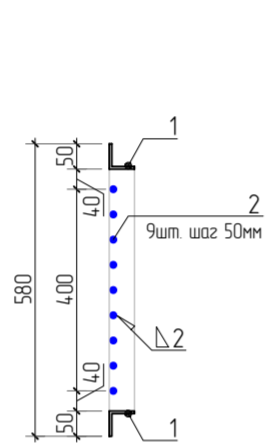
1-1



Решётка над прямым 500x500



2-2

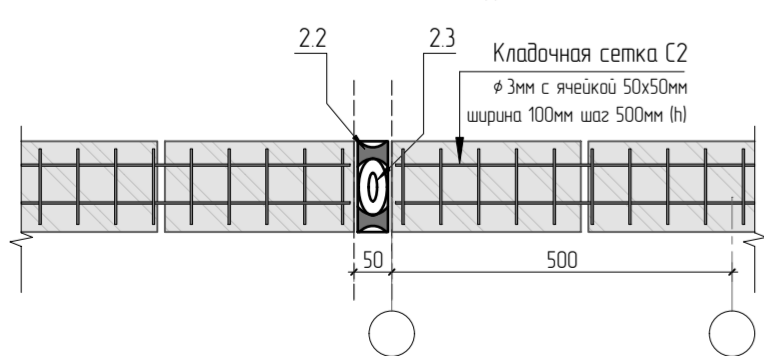


1. Спецификация составлена на 1 решетку
2. Сварку выполнять электродами Э42-А ГОСТ 9467-75* Сварные швы по ГОСТ 5264-80* Катеты швов принять по наименьшей толщине свариваемых элементов.
3. Все металлические поверхности покрасить грунтовкой ГФ-021 ГОСТ 25129-2020.
4. Расположение прямых см. альбомы КЖ.
5. Количество решеток над прямыми 500x500мм - 5 шт, 800x800мм - 3 шт.

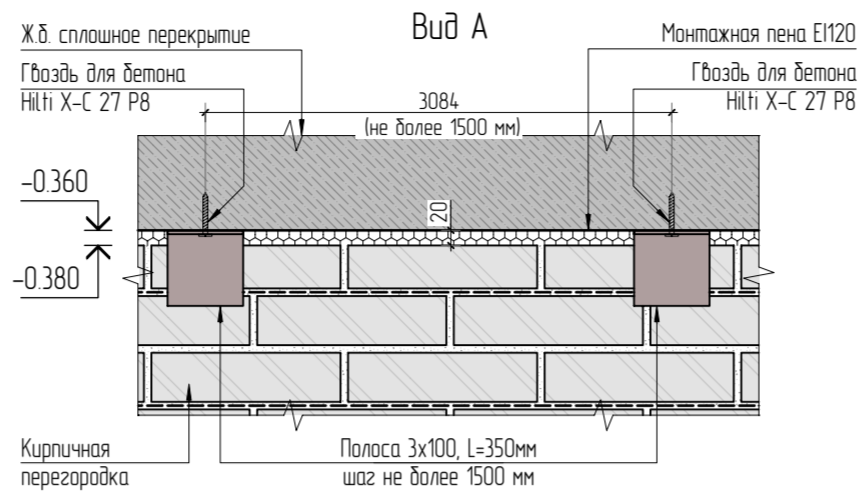
Спецификация на устройство конструкции деформационного шва

Поз.	Наименование	Кол.	Масса ед, кг	Примечание
2.1	Гермитовый шнур ТН Фундамент 40/20	п.м.	6	
2.2	Герметик "Техноколь ПУ" ГОСТ Р 59523-2021	п.м.	98	
2.3	Шнур "Вилатерм" ТУ 2291-009-039894.19-2006, диаметр 60мм	п.м.	98	
2.4	Техноколь Carbon Prof	м ³	0.75	

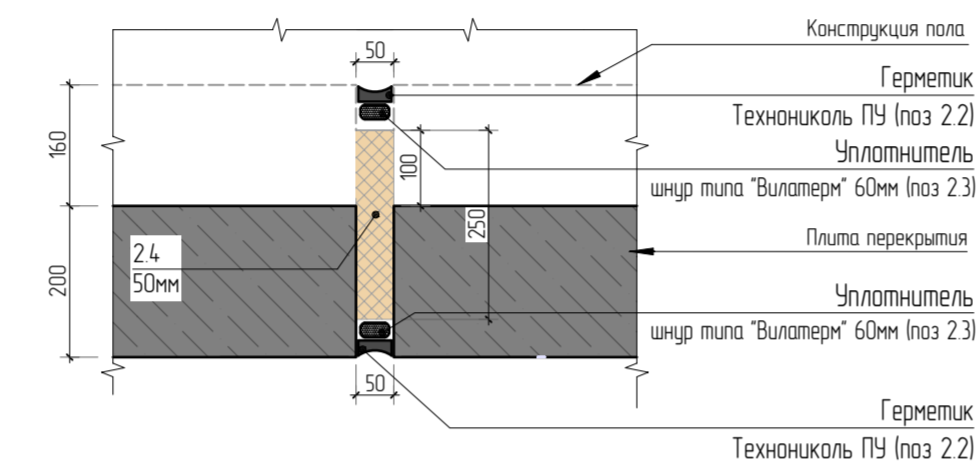
УЗЕЛ УСТРОЙСТВА ДЕФОРМАЦИОННОГО ШВА КИРПИЧНОЙ ПЕРЕГОРОДКИ



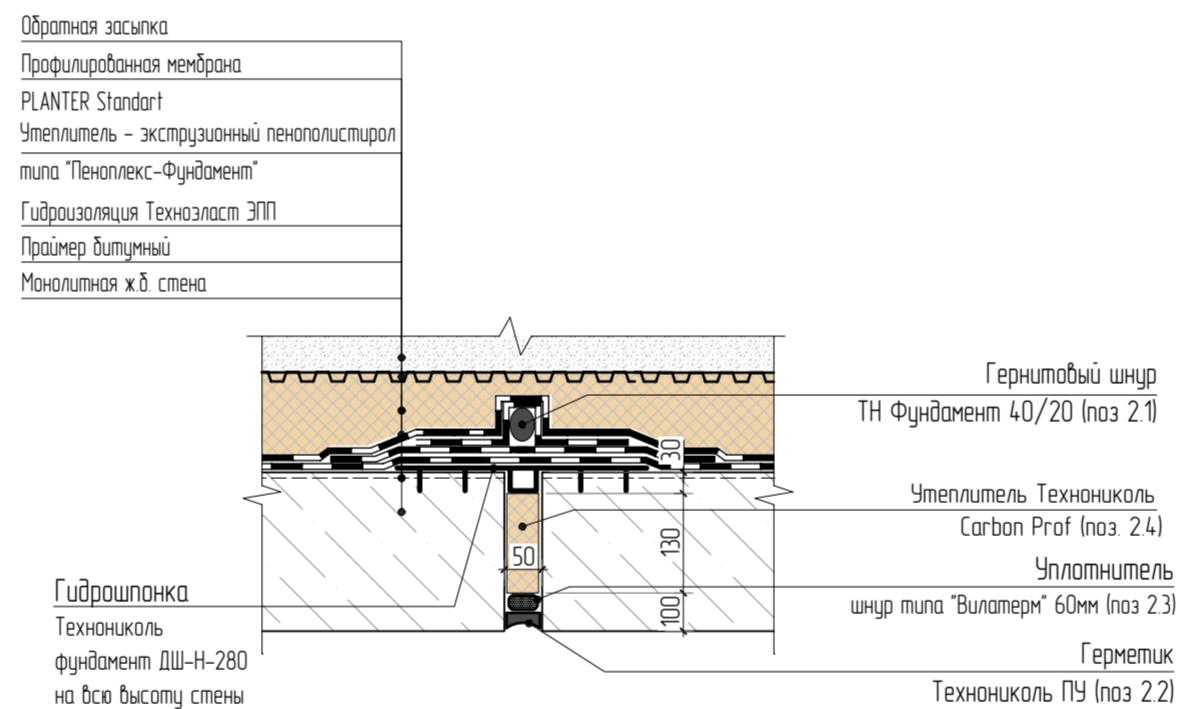
2.1	Гермитовый шнур ТН Фундамент 40/20
2.2	Герметик "Техноколь ПУ" ГОСТ Р 59523-2021
2.3	Шнур "Вилатерм" ТУ 2291-009-039894.19-2006, диаметр 60мм
2.4	Утеплитель Техноколь Carbon Prof



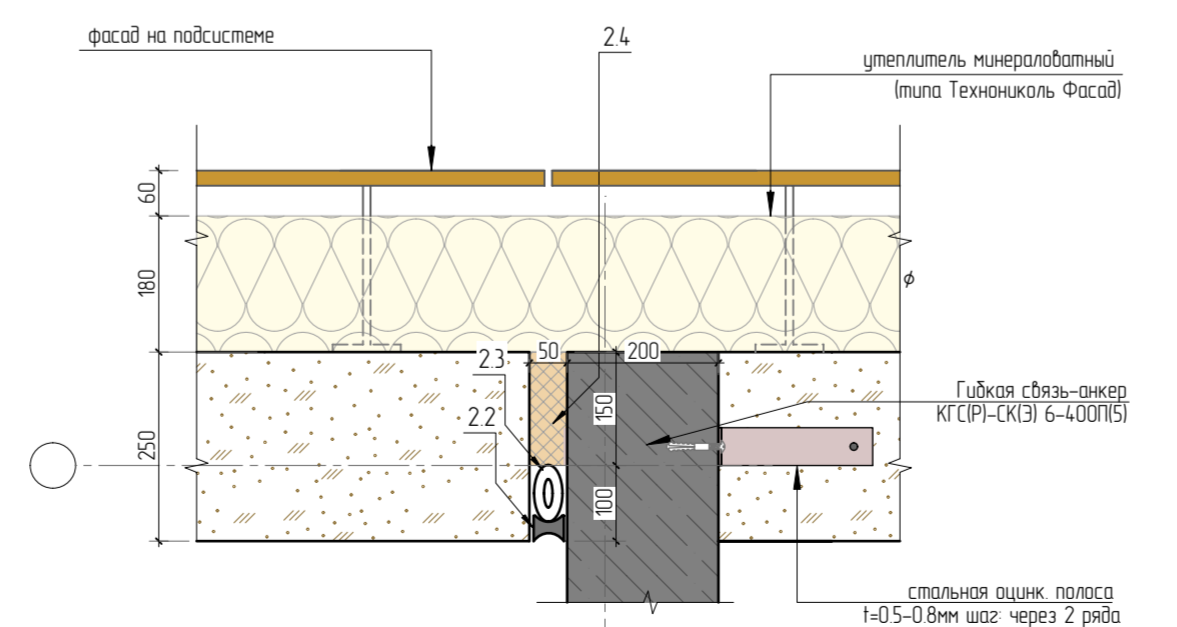
УЗЕЛ УТЕПЛЕНИЯ В УРОВНЕ ЖБ ПЕРЕКРЫТИЙ



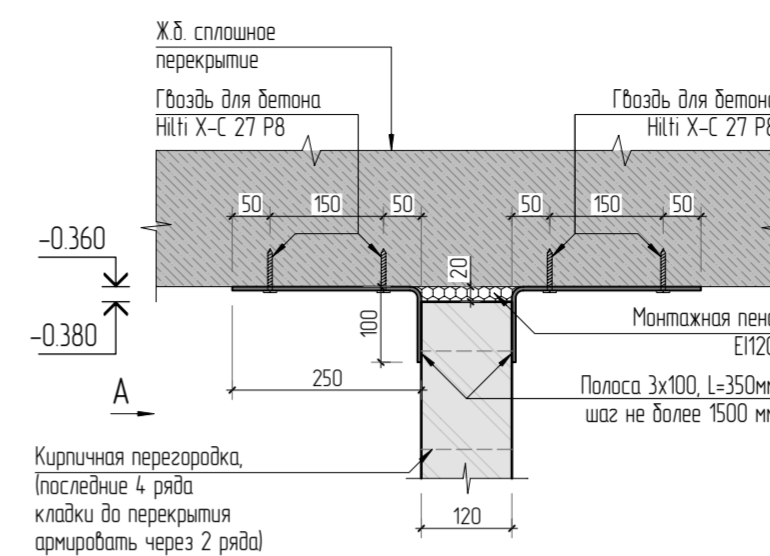
Вертикальный деформационный шов



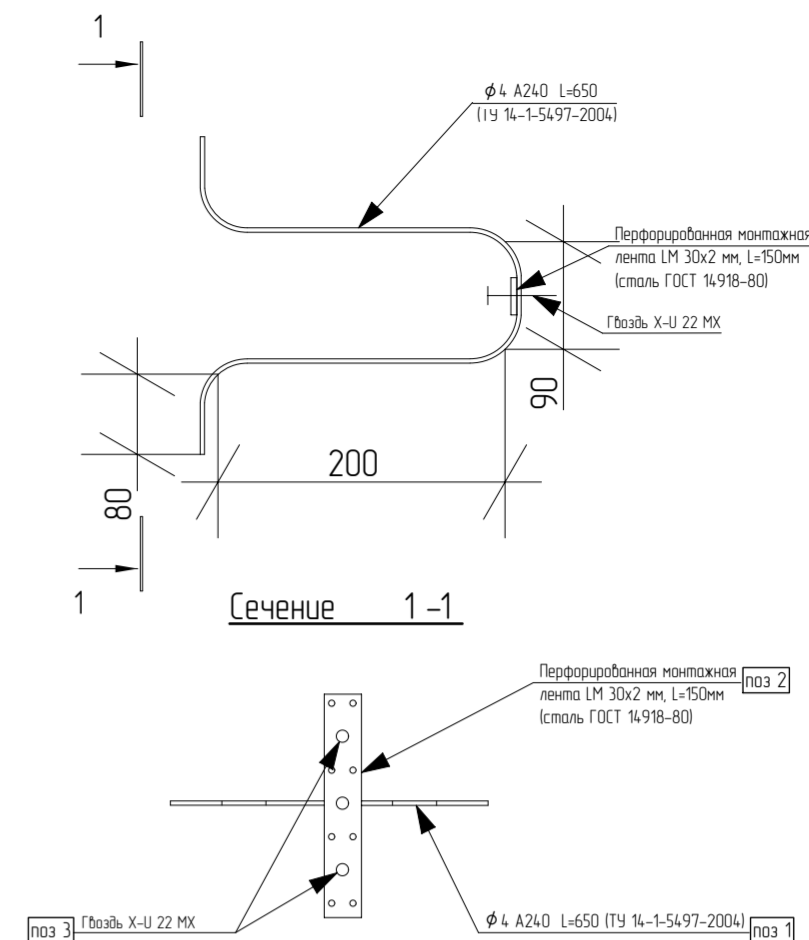
УЗЕЛ УСТРОЙСТВА ДЕФОРМАЦИОННОГО ШВА СО СТОРОНЫ ФАСАДА ЗДАНИЯ В УРОВНЕ 1 ЭТАЖА



ПРИМЫКАНИЕ КИРПИЧНЫХ ПЕРЕГОРОДОК К СПЛОШНОМУ Ж.Б. ПЕРЕКРЫТИЮ



МС-1



Спецификация элементов Связи МС-1

Поз.	Обозначение	Наименование	Кол.	Примечание
		Детали		
1	ТУ 14-1-5497-2004	φ4 А24.0 L=650	1	0.05кг
2		Перфорированная монтажная лента ЛМ 30x2 мм, L=150мм (сталь ГОСТ 14.918-80)	1	0.05кг
3		Гвоздь Х-И 22 МХ	2	0.03 кг
		Итого:		0.16 кг

Примечания

1. Связь МС-1 выполнять из оцинкованной проволоки φ4 А24.0 (ТУ 14-1-5497-2004).
2. Размеры сгибов уточнить по месту
3. Для крепления в стену из ячеистого блока использовать дубель КВТ 6 Согнат.

Спецификация элементов

Поз.	Обозначение	Наименование	Кол.	Масса ед, кг	Примечание
		Прямоугольник 500x500	5		
1		Узелок 50x5 ГОСТ 8509-93 (245 ГОСТ 27772-88*) L=580мм	4	2.2	8.8
2	ГОСТ 34028-2016	φ 16 А24.0 L=480 мм	9	0.76	6.84
		Общий вес без учета сварки			15.64
		Прямоугольник 800x800	3		
1		Узелок 50x5 ГОСТ 8509-93 (245 ГОСТ 27772-88*) L=880мм	4	3.31	13.24
2	ГОСТ 34028-2016	φ 16 А24.0 L=780 мм	15	12	18
		Общий вес без учета сварки			20.36

24-04-АС.2-1

Изм.	Колуч.	Лист	№ док.	Подп.	Дата	Строительство жилого комплекса со встроенными помещениями общественно-делового, коммерческого назначения и полифункциональным учреждением по адресу: г. Чита, ул. 1-я Коллективная	Ставля	Лист	Листов
						Жилой дом со встроенными помещениями общественно-делового и коммерческого назначения на первом этаже здания и встроенно-пристроенным полифункциональным учреждением (поз. 2.2-2.3)	Р	5	
ГИП	Патрушев				09.25	Решетки над прямыми Узлы кирпичных перегородок			
Исполнит.	Кислицын				09.25				
Н.контр.	Жукова				09.25				

КПСК



Ведомость перемычек

Марка	Схема сечения	Поз.	Наименование	Кол.	Масса ед, кг	Кол. шт.	Примечание
П-1		1ПБ13-1-п	Перемычка кирпичная 1ПБ13-1-п	1	25	50	
П-1.1		1ПБ13-1-п	Перемычка кирпичная 1ПБ13-1-п	1	25	1	опирание на мет. уголок
П-1.2		2ПБ16-2-п	Перемычка кирпичная 2ПБ16-2-п	1	65	2	
ПМ-2		У1	Металлический уголок 50x5 l=1000 мм	2	3.77	2	

1. Перемычки укладывать по слою свежесложенного раствора М100 толщиной 10мм.

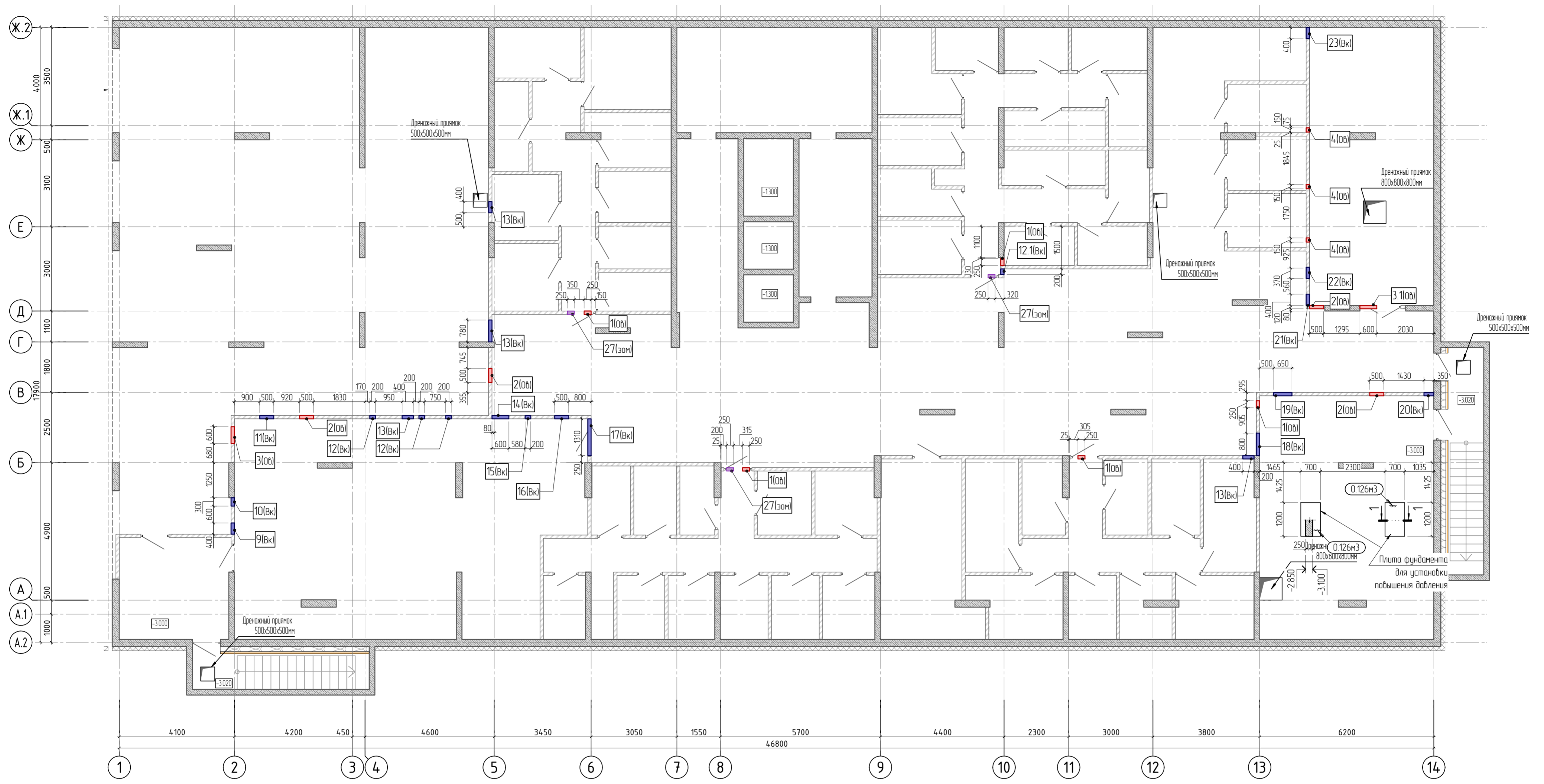
- Перемычки подобраны для летних условий строительства, при производстве работ в зимнее время необходимо поставить временные стойки на клинья на период оттаивания.
- Отметку низа перемычек дверных проёмов внутри здания уточнить дополнительно.
- Сварные соединения по ГОСТ 5264-80. Сварку вести электродами Э-42, высота сварных швов по наименьшей толщине стыкуемых элементов.
- Материал конструкций - сталь горячекатаная, прокатная С245 по ГОСТ 27772-88.
- Антикоррозийную защиту выполнить в соответствии с указаниями СП 72.13330.2016. Окраску производить в 2 слоя по грунтовке ГФ 021 в соответствии с СП 28.13330.2017.
- Окраску производить при температуре не ниже +5 градусов.
- Спецификацию на крепление перемычек см. лист-4.

Спецификация перемычек подвального этажа

Поз.	Обозначение	Наименование	Кол.	Масса ед, кг	Примечание
Железобетонные элементы					
1ПБ13-1	Серия 1038 1-1 Выпуск 1	Перемычка 1ПБ 13-1	51	25	проём до 1090 мм
2ПБ16-2	Серия 1038 1-1 Выпуск 1	Перемычка 2ПБ 16-2	2	65	проём до 1350 мм
Металлические элементы					
У1	ГОСТ 8509-93	Уголок 50x5, L= мп	4	3.77	15.1кг
24-04-АС.2-1					
Строительство жилого комплекса со встроенными помещениями общественно-делового, коммерческого назначения и поликлиническим учреждением по адресу: г. Чита, ул. 1-я Коллективная					
Изм.	Колуч.	Лист	№ док.	Подп.	Дата
ГИП	Патрушев				09.25
Исполнит.	Кислицын				09.25
Н.контр.	Жукова				09.25
Жилой дом со встроенными помещениями общественно-делового и коммерческого назначения на первом этаже здания и встроенно-пристроенным поликлиническим учреждением (поз. 2.2-2.3)					Листов
Схема расположения перемычек подвального этажа в осях 1-14, А.2-Ж.2					6

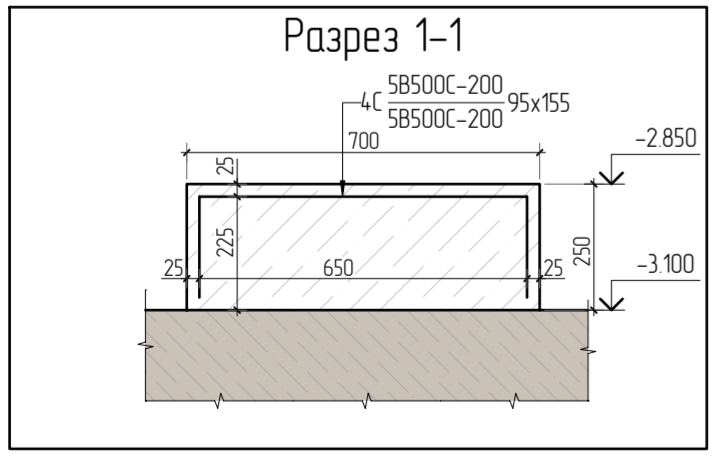


Инв. N подл. Подп. и дата. Взам. инв.Н. Согласовано



Спецификация арматурных сеток

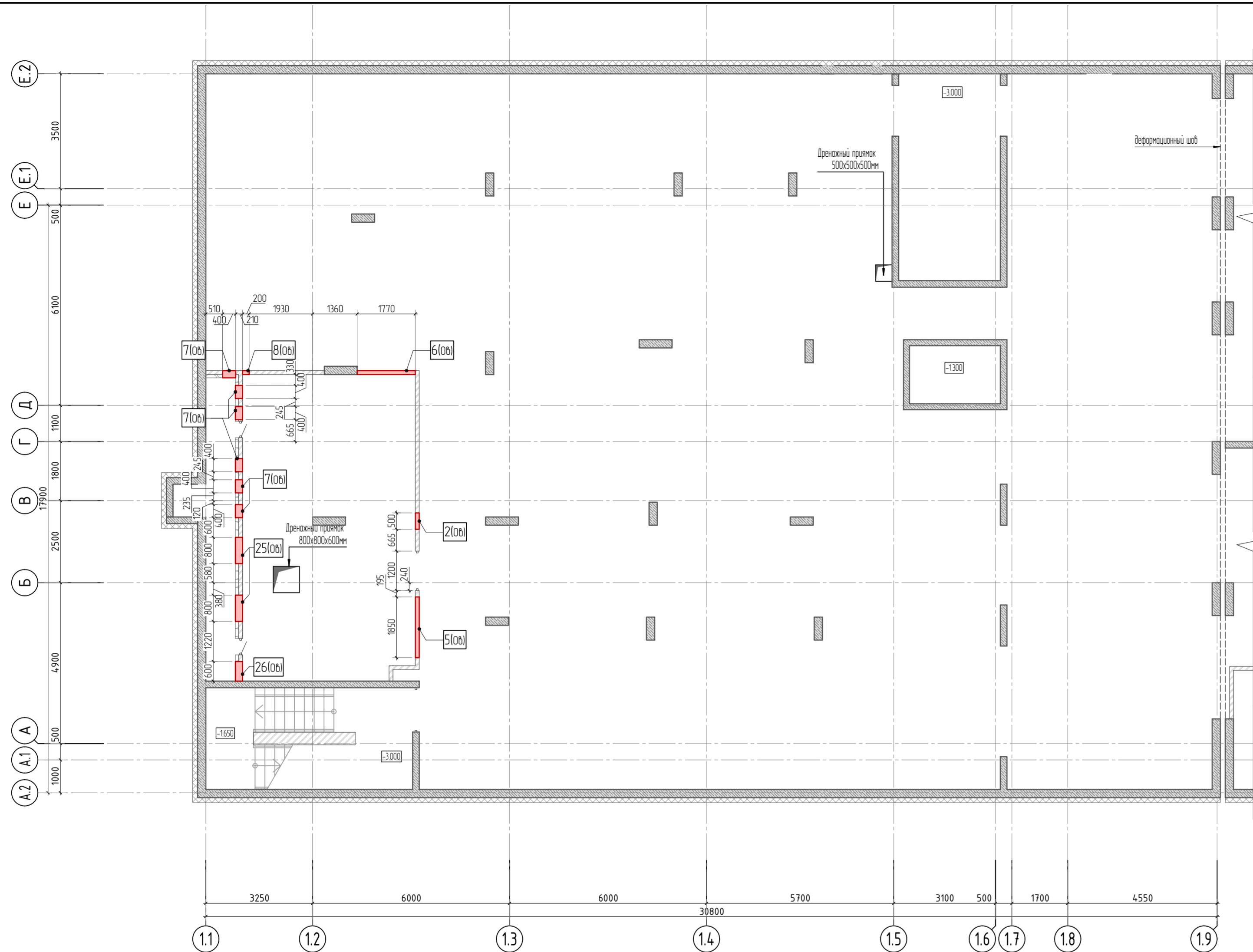
Поз.	Обозначение	Наименование	Кол.	Масса ед., кг	Примечание	
	ГОСТ 23279-2012	58500С-200 4С 58500С-200 95x155	м2	33	145	4,8 кг



1. Общие данные и технические требования см. л. 2;
2. Спецификацию на устройство отверстий и ведомость отверстий см. лист-8.
3. Все высотные отметки даны от уровня чистового пола 1 этажа.
4. Плиты фундамента для установки повышения давления выполнить из бетона В15.

24-04-АС.2-1					
Строительство жилого комплекса со встроенными помещениями общественно-делового, коммерческого назначения и поликлиническим учреждением по адресу: г. Чита, ул. 1-я Коллективная					
Изм.	Колуч.	Лист	№ док.	Подп.	Дата
ГИП	Патрушев				09.25
Исполнит.	Кислицын				09.25
Н.контр.	Жукова				09.25
Жилой дом со встроенными помещениями общественно-делового и коммерческого назначения на первом этаже здания и встроенно-пристроенным поликлиническим учреждением (поз. 2.2-2.3)					Ставля
Схема расположения отверстий подвального этажа в осях 1-14_А.2-Ж.2					Лист
					Листов
					Р
					7
					КПСК

Согласовано
Взам. инбН
Подп. и дата
Инф. N подл.



Спецификация к ведомости отверстий в стенах подвала

Поз.	Марка	Размер, мм.		Отметка низа отверстия	кол.	Примечание (гильзы и т.п.)
		б	h(a)			
1	ОВ	250	250	-0.700	5	
2	ОВ	500	350	-0.700	5	
3	ОВ	600	400	-0.900	1	
3.1	ОВ	600	400	-0.900	1	
4	ОВ	150	150	-0.650	3	
5	ОВ	1850	400	-0.900	1	
6	ОВ	1770	410	-0.800	1	
7	ОВ	400	350	-0.800	6	
8	ОВ	200	200	-0.650	1	
9	ВК	400	100	-0.600	1	
10	ВК	300	240	-0.600	1	
11	ВК	500	200	-0.700	1	
12	ВК	200	200	-0.750	2	
12.1	ВК	200	200	-0.650	1	
13	ВК	400	150	-0.600	3	
14	ВК	600	540	-0.900	1	
15	ВК	200	240	-0.600	1	
16	ВК	500	240	-0.600	1	
17	ВК	1310	400	-0.900	1	
18	ВК	800	240	-0.600	1	
19	ВК	650	150	-0.600	1	
20	ВК	350	150	-0.600	1	
21	ВК	400	100	-0.600	1	
22	ВК	400	250	-0.700	1	
23	ВК	400	150	-0.580	1	
24	ВК	780	200	-0.700	1	
25	ОВ	800	850	-2.800	2	
26	ОВ	600	400	-0.900	1	
27	ЭОМ	250	200	-0.560	3	

* Отверстие 14ВК вновь образованное отверстие из объединения отверстий 30В и 15ВК.
 * Отверстие 17ВК вновь образованное отверстие из объединения отверстий 2 ОВ и отверстия ВК 800x200(н)мм
 * Отверстие 22ВК вновь образованное отверстие из объединения отверстий 1 ОВ и отверстия ВК 500x100(н)мм
 * Отверстие 24ВК вновь образованное отверстие из объединения отверстий ВК 400x100(н)мм и отверстия ВК 200x200(н)мм
 * Отверстие 6 ОВ вновь образованное отверстие из объединения отверстий ВК 30x100(н)мм и отверстия ВК 200x200(н)мм

Спецификация на устройство отверстий

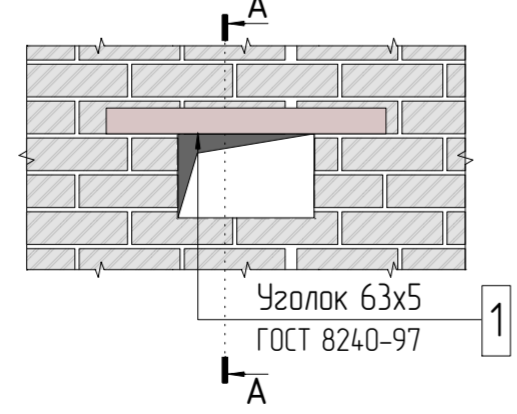
Поз.	Наименование	Кол.	Масса ед., кг	Примечание
1	Г 63x5 ГОСТ 8240-97 L=н.м.	59	4,81	
2	Г 100x8 ГОСТ 8240-97 L=120мм	6	14,7	

1. Общие данные и технические требования см. л. 2;
 2. Все высотные отметки даны от уровня чистового пола 1 этажа.
 4. Монтажную схему при устройстве отверстий см. данный лист.

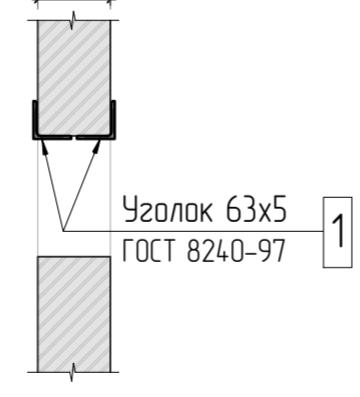
УСЛОВНЫЕ ОБОЗНАЧЕНИЯ:

- сети канализации
- сети водоснабжения
- сети отопления и вентиляции
- электросети и сети СС
- прочие технологические отверстия

Монтажная конструкция при устройстве отверстий 9ВК, 11ВК, 12ВК, 13ВК, 21ВК, 7ОВ, 25ОВ

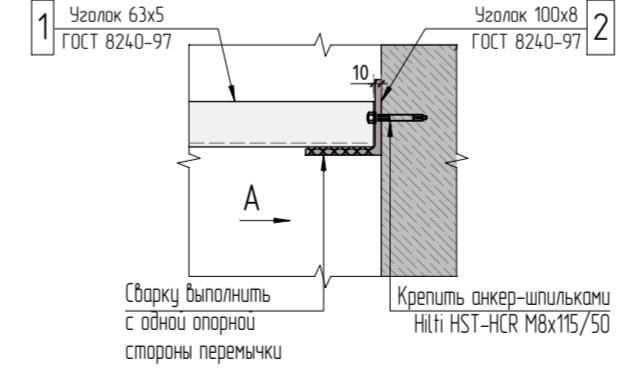


А-А

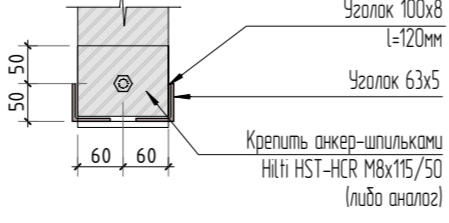


1

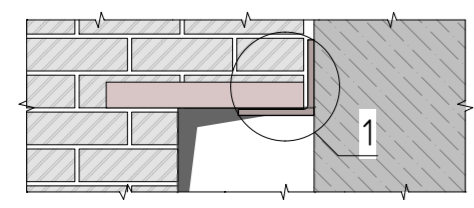
Опирание металлического уголка



ВИД А



Монтажная конструкция при устройстве отверстия 3.1, 10В, 60В, 13ВК, 23ВК, 24Вк, 26ОВ



24-04-АС.2-1

Строительство жилого комплекса со встроенными помещениями общественно-делового, коммерческого назначения и жилищно-коммунальным учреждением по адресу: г. Чита, ул. 1-я Коллективная

Изм.	Колуч.	Лист	№рек.	Подп.	Дата
ГИП	Патрушев				09.25
Исполнит.	Кислицын				09.25
Н.контр.	Жукова				09.25

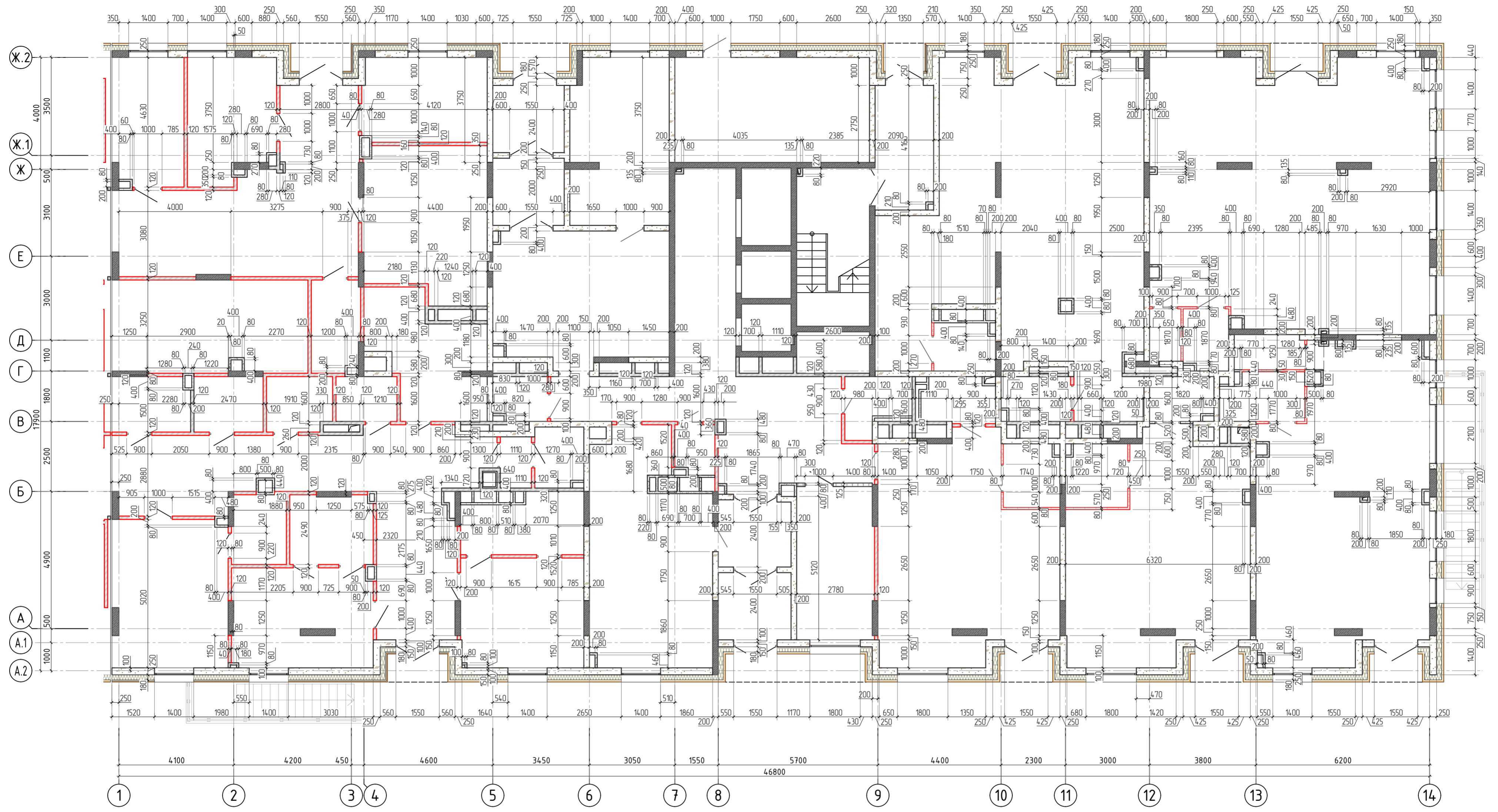
Жилой дом со встроенными помещениями общественно-делового и коммерческого назначения на первом этаже здания и встроенно-пристроенным жилищно-коммунальным учреждением (поз. 2.2-2.3)

Ставля	Лист	Листов
Р	8	

Схема расположения отверстий подвального этажа в осях 11-19_А 2-Ж 2



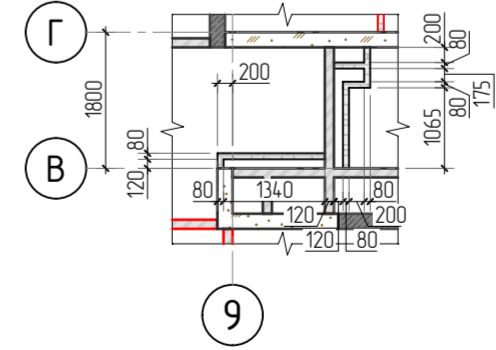
Согласовано
Взам. инб.Н
Подп. и дата
Инв. N подл.



Технические требования к кладке перегородок из ячеистого бетона

1. Для кладки перегородок из ячеистого бетона приняты бетонные блоки с нормируемой объемной плотностью D600 и классом по прочности B2.5. Кладку вести на растворе марки M100.
2. При кладке стен из блоков на растворе толщина горизонтальных швов принимается не менее 10 мм и не более 15 мм, в среднем 12 мм в пределах высоты этажа.
3. Армирование кладки выполнять армированными сетками из арматуры диаметром 3мм Вр-I с ячейкой 50x50.
4. Армирование выполняется через каждые 2 ряда по высоте. Обязательно армируется первый ряд блоков, предпоследний ряд блоков под оконными проемами (не менее 900 мм в обе стороны от проема), ряд блоков под перемычками (не менее 900 мм в обе стороны от проема).
5. Перевязка блоков должна составлять не менее 100 мм.
6. Длина крайних блоков (у дверных и оконных проемов, на углах) должна составлять не менее 12см.
7. Перемычки укладывать на раствор толщиной 10-15 мм, армированный сеткой 3мм Вр-I с ячейкой 50x50мм.
8. Перегородки связать с несущими конструкциями при помощи гибких связей из Г-образной арматуры A500 диаметром 6мм, либо в соответствии с узлом крепления см. лист -11.
9. Крепление к вертикальным конструкциям осуществляется через каждые 2 ряда кладки.
9. Кладку перегородок вести не доходя до плит перекрытия на 20-30 мм.
- Указанное расстояние заполнить противопожарной монтажной пеной EI120.
- Все перегородки раскрепляются в уровне перекрытия.
10. В связи с возможной реакцией армирования кладки с химическим составом ячеистого бетона, требуется выяснить (согласно рекомендаций производителя) необходимость применения специальных антикоррозионных покрытий металлических элементов. В том случае, если антикоррозионное покрытие стальных элементов необходимо - выполнить его согласно рекомендации производителя.
11. Все работы по кладке вести согласно инструкции завода - изготовителя ячеистых блоков.

Фрагмент кладочного плана в осях Г-В/9



- Примечания:**
1. Технические требования к кладке ПГП блоков см. лист - 11;
 2. Технические требования к кладке перегородок из кирпича см. лист -3;
 3. Условные обозначения см. лист -10;
 4. На кладочном плане выделенные красным цветом перегородки выполнить нанесением на пол лакокрасочных материалов, трассируя расположение перегородок. (Монтаж данных перегородок выполняется собственниками или арендаторами помещений.)

Изм.	Колуч.	Лист	№рек.	Подп.	Дата
ГИП	Патрушев				09.25
Исполнит.	Кислицын				09.25
Н.контр.	Жукова				09.25

24-04-АС.2-1

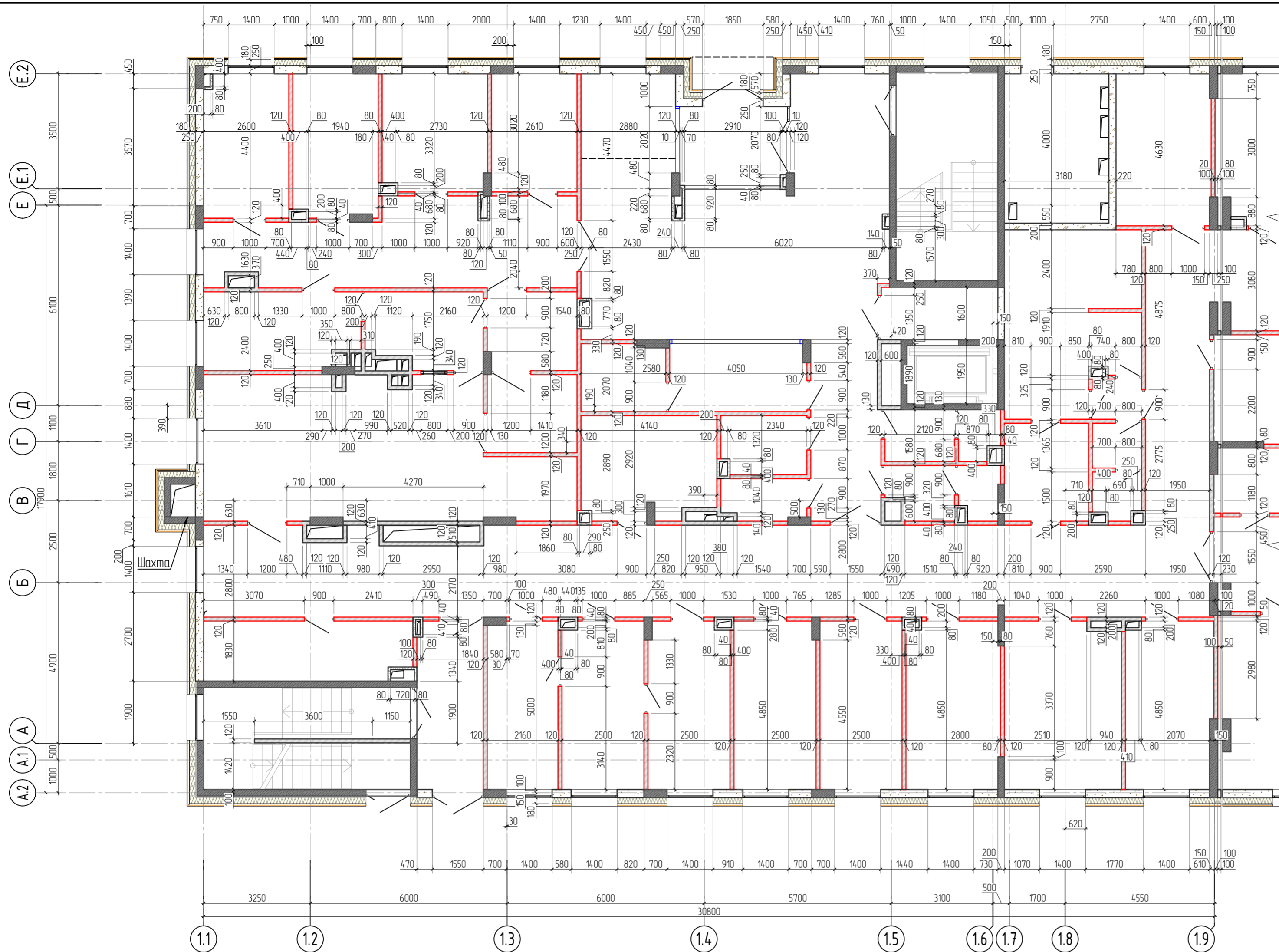
Строительство жилого комплекса со встроенными помещениями общественно-делового, коммерческого назначения и поликлиническим учреждением по адресу: г. Чита, ул. 1-я Коллективная

Жилой дом со встроенными помещениями общественно-делового и коммерческого назначения на первом этаже здания и встроенно-пристроенным поликлиническим учреждением (этаж. 2.2-2.3)	Стая	Лист	Листов
	Р	9	

Кладочный план 1 этажа в осях 1-14, А.2-Ж.2



Согласовано	
Взам. инб.Н	
Подп. и дата	
Инв. N подл.	



УСЛОВНЫЕ ОБОЗНАЧЕНИЯ:

- элементы ЖБ каркаса (колонны, стены)
- наружные стены - 490мм (ячеистые блоки D600 250мм+ утеплитель 2 слоя техниколь Фасад ПРОФ 100+ Техновент Стандарт 80 мм+ вент. зазор 60мм+ фасадная облицовка : (керамогранит, алюмо-композитная панель, бетонная плитка под кирпич)
- наружные стены - 490мм (ж.б. стены/колонны) 250мм+ утеплитель 2 слоя техниколь Фасад ПРОФ 100+ Техновент Стандарт 80 мм+ вент. зазор 60мм+ фасадная облицовка : (керамогранит, алюмо-композитная панель, бетонная плитка под кирпич)
- перегородки из газобетонных блоков D600кг/м3 F35, B2.5 ГОСТ 31359-2007 толщиной 200 мм
- кирпичная кладка из кирпича КР-р-по 1НФ/100/20/35/ГОСТ 530-2012 на растворе М100, толщиной 120 мм.
- утеплитель минераловатный (2 слоя Техниколь Фасад ПРОФ 100+ Техновент Стандарт 80 мм) - 180мм
- обстройка с/у и шахт - плиты (блоки) гипсовые влагостойкие пазогребневые ПГП толщиной 80 мм.
- витражный элемент
- перегородка - 125мм (ГКЛ 12,5мм в два слоя с двух сторон по металлическому профилю ПС-75х50 минеральная звукоизоляция толщ. 75мм на всю высоту по системе Кнауф)
- обстройка коммуникационных шахт - плиты силикатные СППо белые 500х250х80 мм

Примечания.

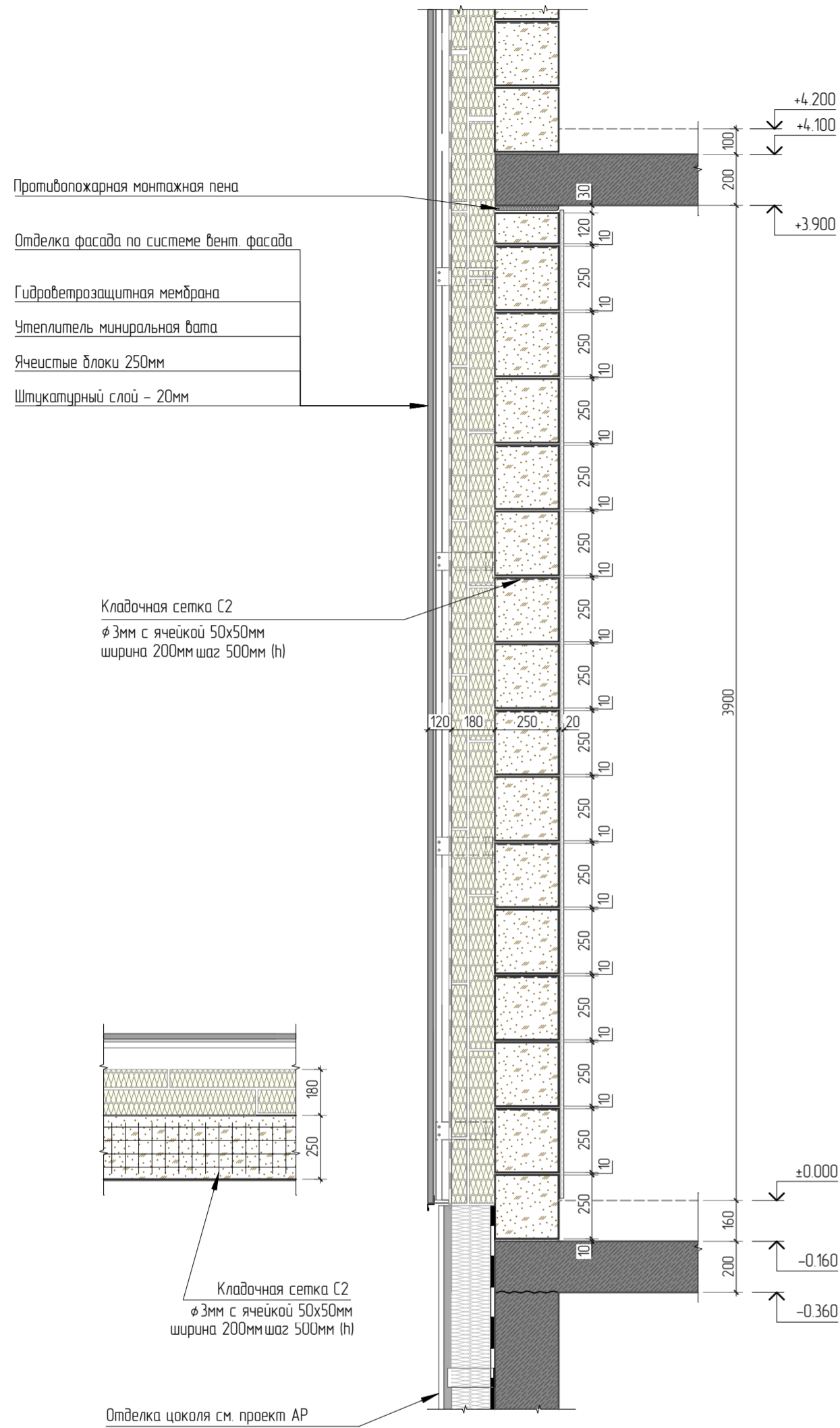
1. Технические требования к кладке ПГП блоков см. лист - 11;
2. Технические требования к кладке перегородок из кирпича см. лист -3;
3. Технические требования к кладке газобетонных блоков см. лист-9.
4. Не допускается ослабление каменных конструкций отверстиями, дорожками, нишами, монтажными проемами, не предусмотренными проектом;
5. Кладку перегородок вести не доходя до плит перекрытия на 20-30 мм. Указанное расстояние заполнить противопожарной монтажной пеной E1120. Крепление перегородок из кирпича выполнить согласно узлам, см. лист-4.
6. Вмстах прохода деф. шва в перегородках предусмотреть раскрепление перегородок к ж.б. перекрытию согласно узлов см. лист -5.
7. Узел дбевф. шва перегородок из кирпича см. лист -5.
8. Узел кровли над шахтой см. лист-11.

9. На кладочном плане выделенные красным цветом перегородки выполнять нанесением на пол лакокрасочных материалов, трассируя расположение перегородок. (Монтаж данных перегородок выполняется собственниками или арендаторами помещений.)

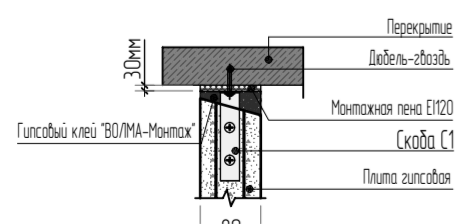
<p style="font-size: 1.2em; margin: 0;">24-04-АС.2-1</p> <p style="font-size: 0.8em; margin: 0;">Строительство жилого комплекса со встроенными помещениями общественно-делового, коммерческого назначения и поликлиническим учреждением по адресу: г. Чита, ул. 1-я Коллективная</p>									
Изм.	Колуч.	Лист	№док.	Подп.	Дата	<p style="font-size: 0.7em; margin: 0;">Жилой дом со встроенными помещениями общественно-делового и коммерческого назначения на первом этаже здания и встроенно-пристроенным поликлиническим учреждением (поз. 2.2-2.3)</p>	Ставля	Лист	Листов
							Р	10	
<p>ГИП: Патрушев 09.25</p> <p>Исполнит.: Кислицын 09.25</p> <p>Н.контр.: Жукова 09.25</p>							<p style="font-size: 0.8em; margin: 0;">Кладочный план 1 этажа в осях 11-19_A2-Ж2</p>		

Согласовано	
Взам. инв.Н	
Подп. и дата	
Инв. N подл.	

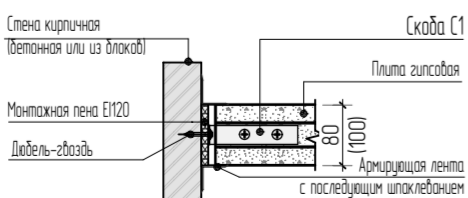
Сечение по наружной стене первого этажа (без окна)



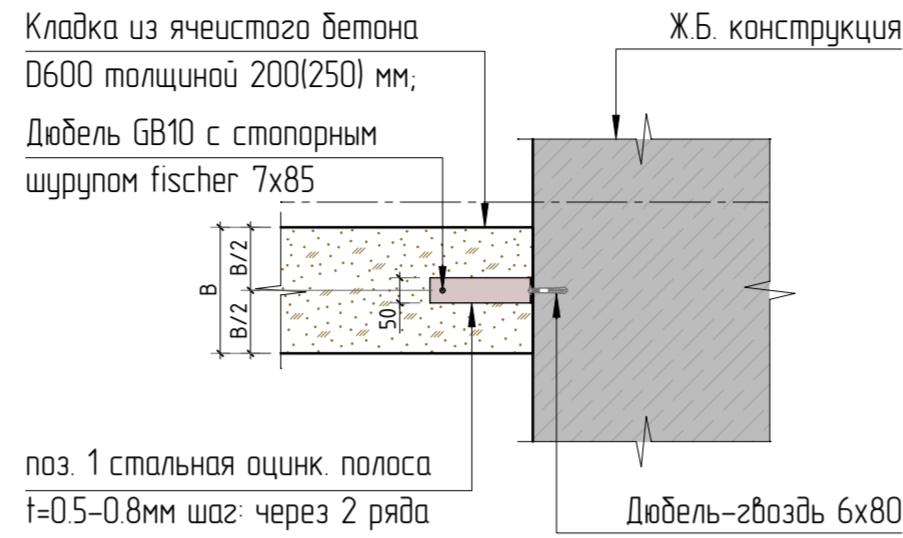
Варианты примыкания верхнего ряда ГПП к перекрытию со скобой С1



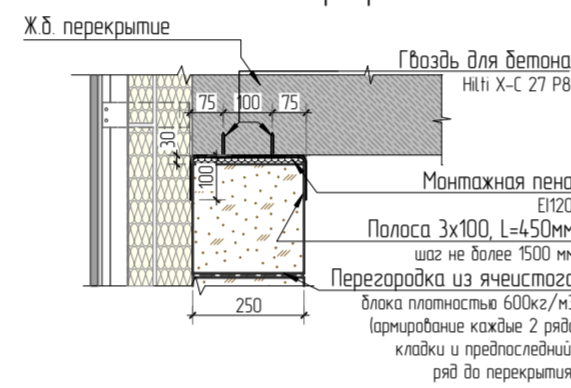
Варианты примыкания ГПП к стене со скобой С1



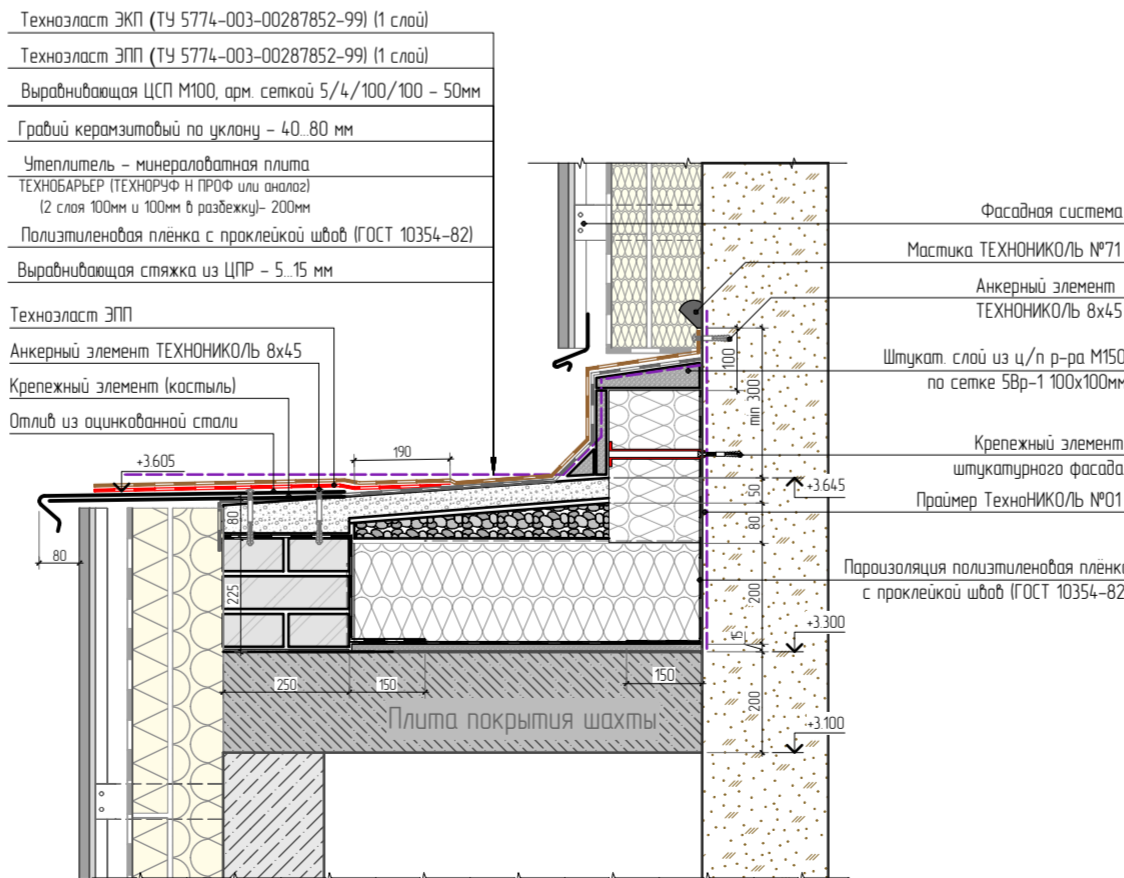
КРЕПЛЕНИЕ КЛАДКИ ИЗ ГАЗОБЕТОННОГО БЛОКА К Ж.Б. КОНСТРУКЦИЯМ



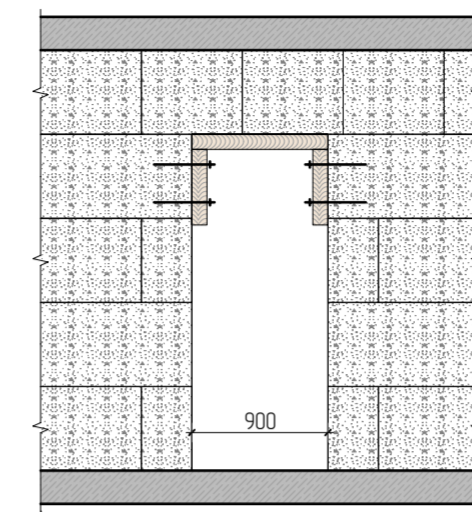
Примыкание наружной стены из газоблока к ж.б. перекрытию



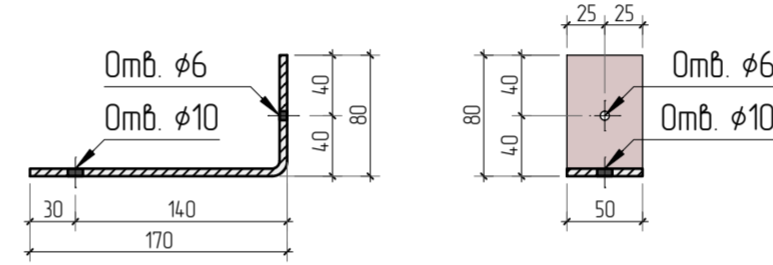
Крышка шахты (узел примыкания к наружной стене без устройства парапета с внешним неорганизованным водостоком)



Монтажная конструкция при устройстве дверного проема из ГПП плит шириной до 900мм



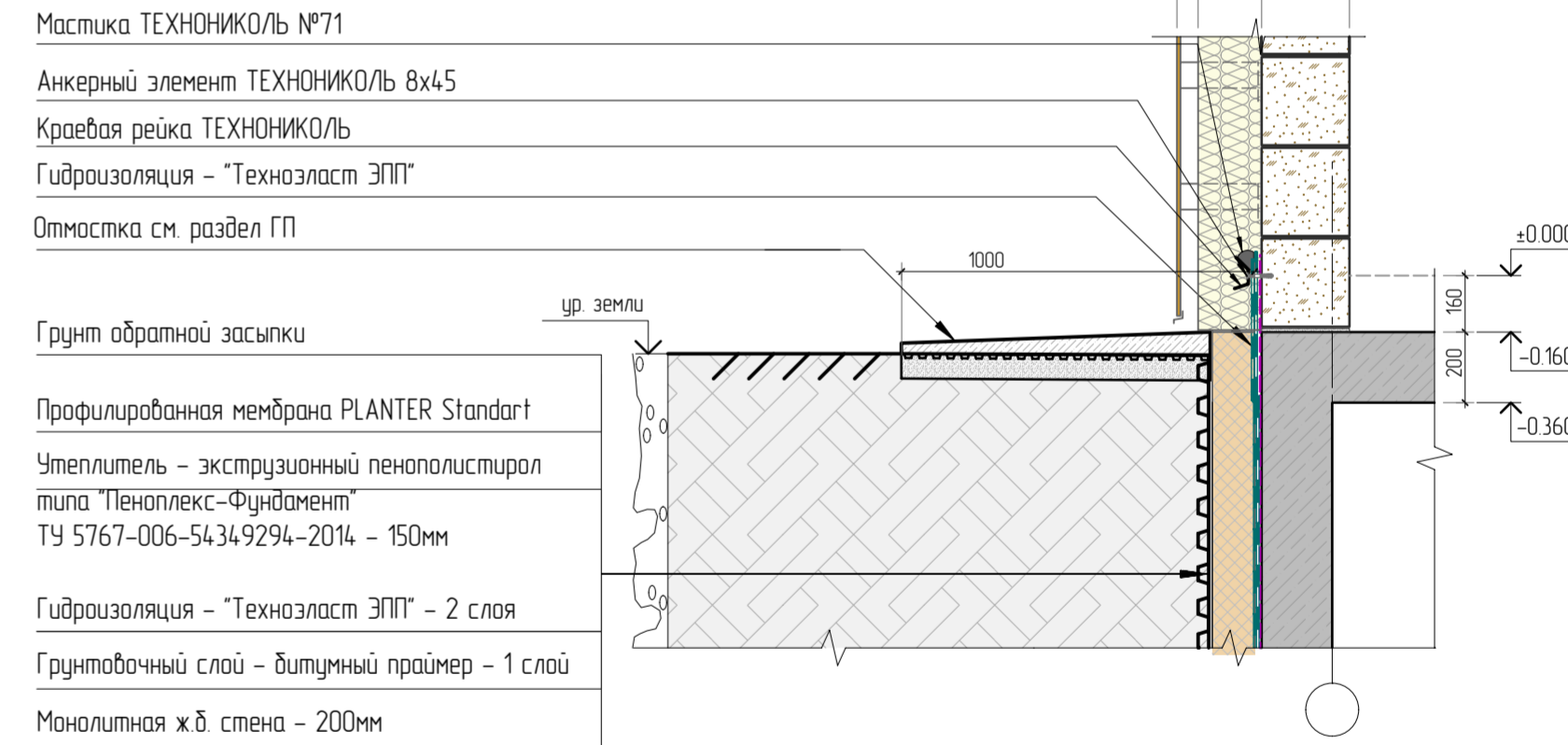
Деталь поз. 1



ТЕХНИЧЕСКИЕ ТРЕБОВАНИЯ К КЛАДКЕ ПЕРЕГОРОДОК ИЗ ПАЗОГРЕБНЕВЫХ ПЛИТ

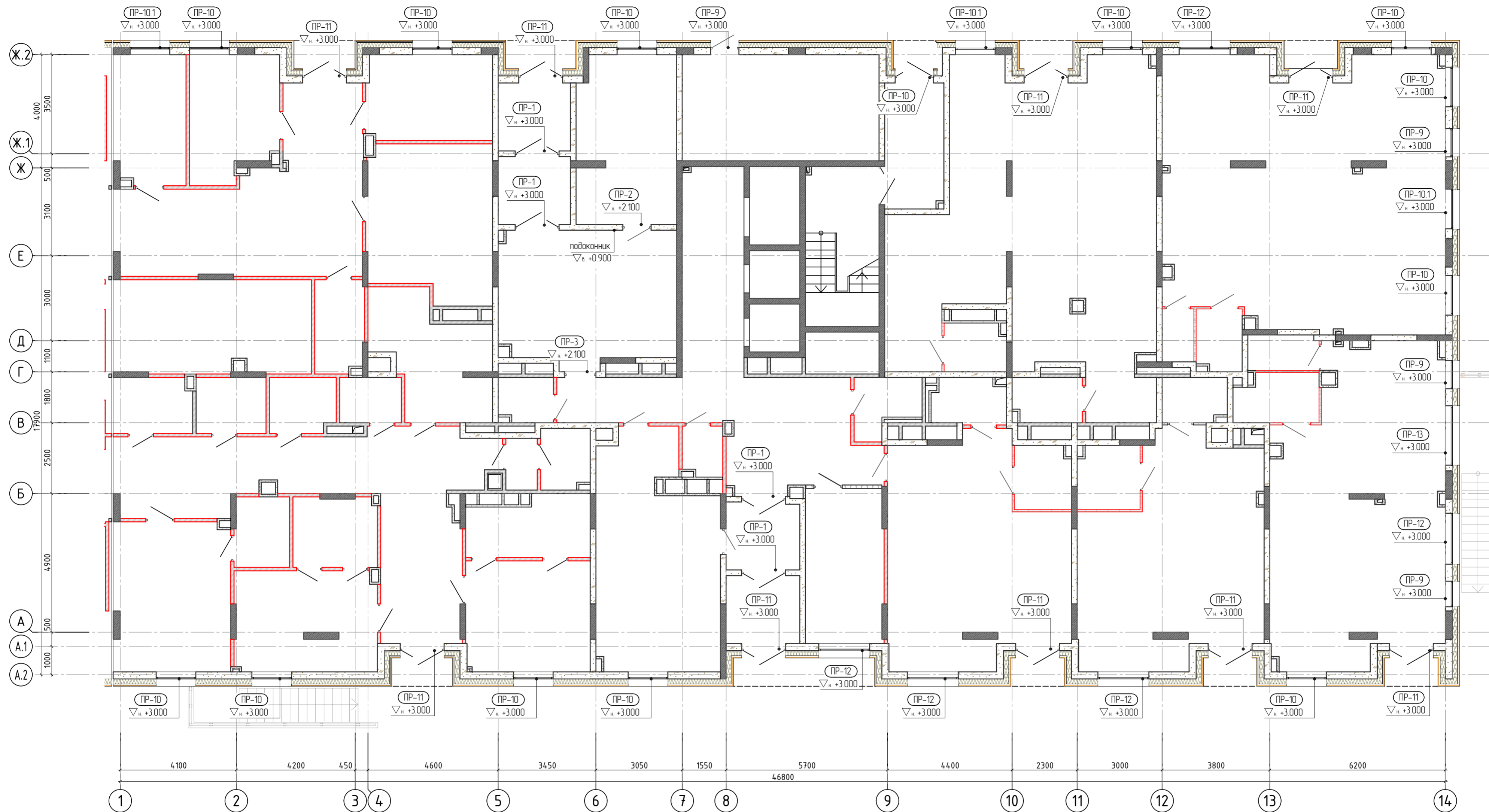
1. Монтаж плит осуществляется на специальном клею. Толщина швов кладки после укладки плиты должна составлять 1 мм;
2. Перевязка плит должна составлять не менее 100 мм;
3. Раскрепление перегородок выполнять в соответствии с СП 55-103-2004 либо в соответствии с приведенными узлами см. данный лист;
4. Плиты крепятся к ограждающим конструкциям (в том числе металлическому раскреплению) с помощью специальных скоб с определенным шагом (смотри инструкцию завода-изготовителя применяемых плит). Скоба устанавливается в паз уложенной плиты и крепится с помощью самонарезающих винтов к плите и анкерными дюбелями к ограждающим конструкциям;
5. Отверстия размером не более 1/4 высоты перегородки и общая площадь которых не превышает 1/10 от всей площади перегородки могут быть вырезаны после монтажа перегородки;
6. Плиты последнего ряда делаются со скошенными гранями. Полость между верхними плитами и перекрытием заполняется монтажной пеной E1120 ;
7. Все работы по кладке вести согласно инструкции завода-изготовителя пазогребневых плит.
8. В перегородках могут устраиваться проемы для последующего размещения в них дверей или окон. Возможна установка как деревянных, так и алюминиевых, стальных или пластиковых дверных коробок. Если размеры проема незначительны, т.е. не более 1/4 высоты перегородки и общая площадь которого не превышает 1/10 от всей площади перегородки, то такие проемы и отверстия могут вырезаться после монтажа перегородки. Большие проемы устраиваются непосредственно при монтаже.
9. При устройстве дверных (оконных) проемов в процессе монтажа перегородки (облицовки) над проемом делается вспомогательная деревянная монтажная конструкция, обеспечивающая монтажное положение плит до схватывания клея в стыках. После высыхания клея монтажная конструкция убирается.

Принципиальный узел гидроизоляции кладки наружной стены в уровне земли



24-04-АС.2-1					
Строительство жилого комплекса со встроенными помещениями общественно-делового, коммерческого назначения и полифункциональным учреждением по адресу: г. Чита, ул. 1-я Коллективная					
Изм.	Колуч.	Лист	№ док.	Подп.	Дата
ГИП	Патрушев				09.25
Исполнит.	Кислицын				09.25
Н.контр.	Жукова				09.25
Узлы раскрепления перегородок 1 этажа					Листов
					Р 11
					КПСК

Согласовано
Взам. инб.Н
Подп. и дата
Инв. N подл.



1. Перемычки укладывать по слою свежеуложенного раствора М100 толщиной 10мм.
2. Перемычки подобраны для летних условий строительства, при производстве работ в зимнее время необходимо поставить временные стойки на клинья на период оттаивания.
3. Отметку низа перемычек дверных проёмов внутри здания уточнить дополнительно.
4. Сварные соединения по ГОСТ 5264-80. Сварку вести электродами Э-42, высота сварных швов по наименьшей толщине стыкуемых элементов.
5. Материал конструкций – сталь горячекатаная, прокатная С245 по ГОСТ 27772-88.
6. Антикоррозийную защиту выполнить в соответствии с указаниями СП 72.13330.2016. Окраску производить в 2 слоя по грунтовке ГФ 021 в соответствии с СП 28.13330.2017. Окраску производить при температуре не ниже +5 градусов.
7. Расход материала дан на один этаж.

1. Технические требования к кладке ПГП блоков см. лист – 11;
2. Технические требования к кладке перегородок из кирпича см. лист –3;
3. Технические требования к кладке газобетонных блоков см. лист-9.
4. Ведомость и спецификацию перемычек см. лист-14.
5. Узлы опирания перемычек см. данный лист.
6. Не обозначенные перемычки над проёмами в ПГП перегородках выполняются по указаниям см. лист-11.

24-04-АС.2-1

Строительство жилого комплекса со встроенными помещениями общественно-делового, коммерческого назначения и поликлиническим учреждением по адресу: г. Чита, ул. 1-я Коллективная

Изм.	Колуч.	Лист	№рек.	Подп.	Дата	Ставля	Лист	Листов
ГИП	Патрушев				09.25			
Исполнит.	Кислицын				09.25			
Н.контр.	Жукова				09.25			

Жилой дом со встроенными помещениями общественно-делового и коммерческого назначения на первом этаже здания и встроенно-пристроенным поликлиническим учреждением (поз. 2.2-2.3)

Р 12

Схема расположения перемычек 1 этажа в осях 1-14, А 2-Ж 2

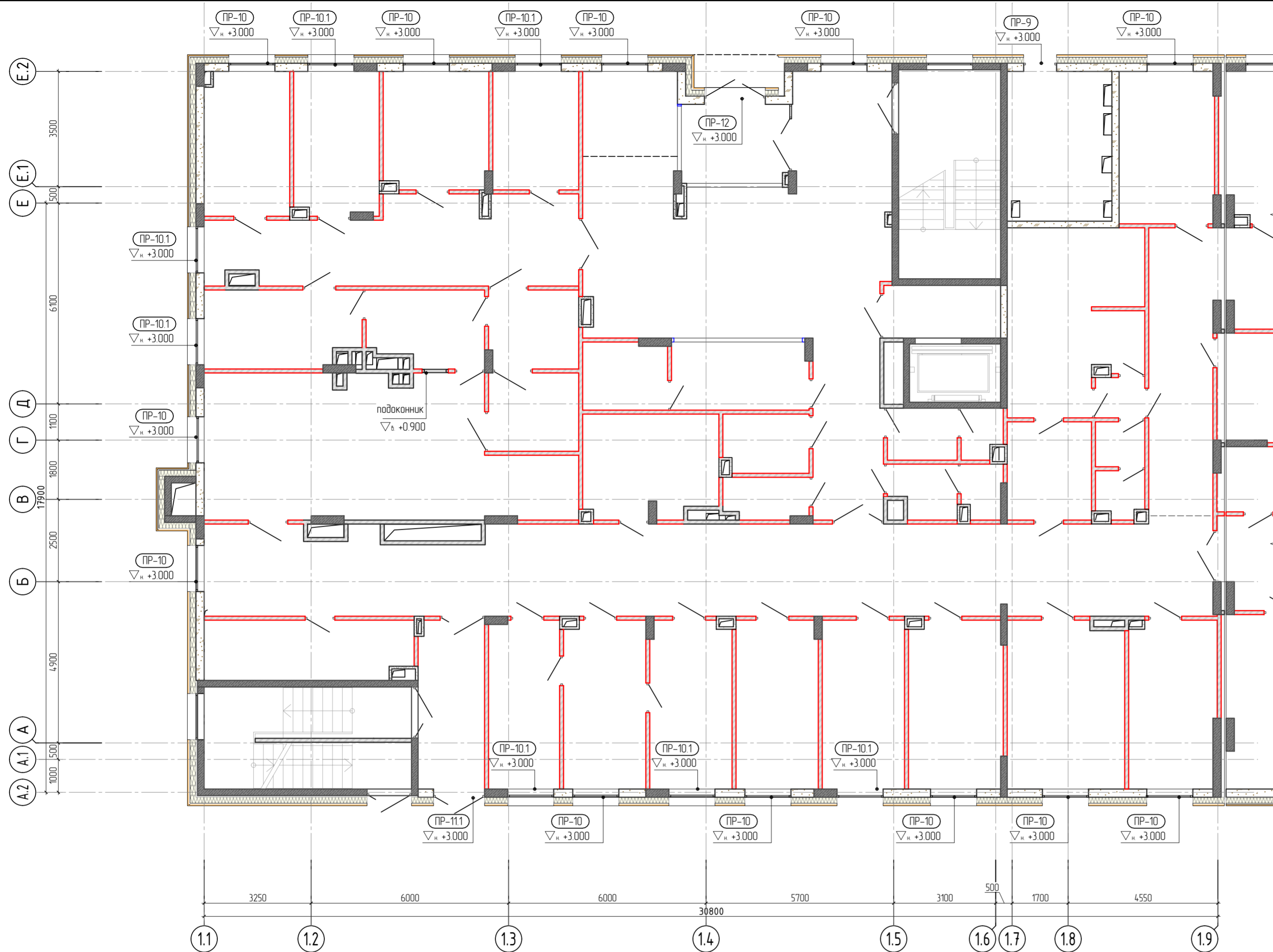
КПСК

Согласовано

Взам. инв.№

Подп. и дата

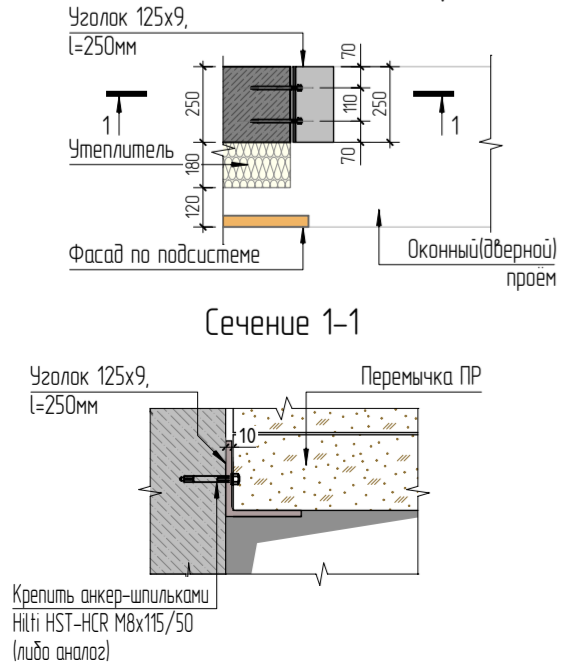
Инв. № подл.



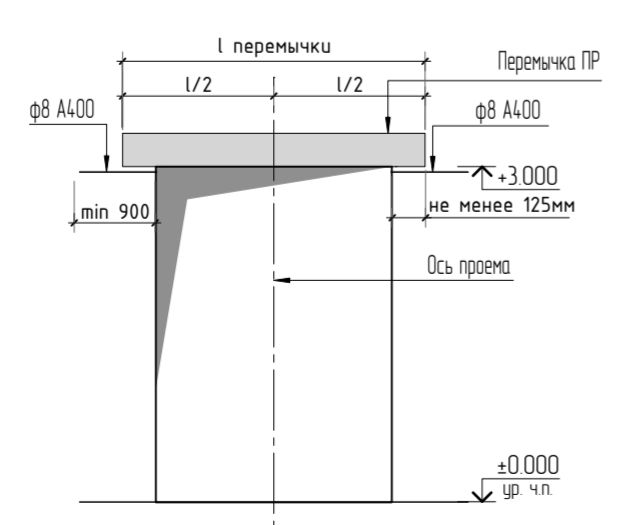
Перемычки из газобетона автоклавного твердения
 ТУ 5800-002-29829015-2004
 Указания по применению:
 Все перемычки данного выпуска предназначены для использования в жилых и общественных зданиях и сооружениях.
 Перемычки следует предусматривать для зданий с относительной влажностью воздуха внутри помещений до 60%, а при наличии пароизоляции на внутренней поверхности стен для зданий с влажностью воздуха внутри помещений до 75%.
 Глубина опирания перемычек на несущие стены указывается в проектной документации, но должна приниматься не менее 125 мм.
 Монтаж перемычек осуществляется с помощью захватных устройств.
 В перемычках применен газобетон автоклавного твердения по ГОСТ 25485-89, класса прочности на сжатие — В3,5, марки по плотности D 600 кг/м³, коэффициент теплопроводности — 0,14 Вт/м оС, морозостойкость(цикл) — F 25.

1. Перемычки укладывать по слою свежесложенного раствора М100 толщиной 10мм.
2. Перемычки подобраны для летних условий строительства, при производстве работ в зимнее время необходимо поставить временные стойки на клинья на период оттаивания.
3. Отметку низа перемычек дверных проемов внутри здания уточнить дополнительно.
4. Сварные соединения по ГОСТ 5264-80. Сварку вести электродами Э-42, высота сварных швов по наименьшей толщине стыкуемых элементов.
5. Материал конструкций — сталь горячекатаная, прокатная С245 по ГОСТ27772-88.
6. Антикоррозионную защиту выполнить в соответствии с указаниями СП 72.13330.2016. Окраску производить в 2 слоя по грунтовке ГФ 021 в соответствии с СП 28.13330.2017. Окраску производить при температуре не ниже +5 градусов.

УЗЕЛ ОПИРАНИЯ ПЕРЕМЫЧЕК (PR-10.1, PR-11.1) НА Ж.Б КОНСТРУКЦИЮ



СХЕМЫ УСТАНОВКИ ПЕРЕМЫЧЕК PR В СТЕНУ ИЗ ЯЧЕИСТОГО БЕТОНА



1. Общие данные и технические требования см. л. 10;
2. Условные обозначения см. листы-10.
3. Ведомость перемычек см. лист-14.

						24-04-АС.2-1		
						Строительство жилого комплекса со встроенными помещениями общественно-делового, коммерческого назначения и поликлиническим учреждением по адресу: г. Чита, ул. 1-я Коллективная		
Изм.	Колуч	Лист	№рек	Подп.	Дата	Жилой дом со встроенными помещениями общественно-делового и коммерческого назначения на первом этаже здания и встроенно-пристроенным поликлиническим учреждением (поз. 2.2-2.3)		
ГИП	Патрушев				09.25			
Исполнит.	Кислицын				09.25			
Н.контр.	Жукова				09.25			
						Ставля	Лист	Листов
						Р	13	
						Схема расположения перемычек 1 этажа в осях 11-19_A2-Ж2		
						КПСК		

Согласовано
 Взам. инв.№
 Подп. и дата
 Инв. № подл.

Ведомость перемычек 1 этажа (внутренние проёмы)

Ведомость перемычек 1 этажа (проёмы наружных стен)

Спецификация на крепление перемычек

Марка	Схема сечения	Поз.	Наименование	Кол.	Масса ед., кг	Кол. шт.	Примечание
ПР-1		1	Перемычка из газобетона ПР 200.20-6	1	65	4	
ПР-2		2	Перемычка из газобетона ПР 275.20-6	1	78	1	
ПР-3		3	Перемычка из газобетона ПР 150.20-6	1	48	1	
П-4		4	Перемычка деревянная ПББ13-1-п	1	25	1	

Марка	Схема сечения	Поз.	Наименование	Кол.	Масса ед., кг	Кол. шт.	Примечание
ПР-12		11	Перемычка из газобетона ПР 225.25-6	1	91	6	
ПР-13		12	Перемычка из газобетона ПР 250.25-6	1	100	1	

Поз.	Обозначение	Наименование	Кол.	Масса ед., кг	Примечание
3	ГОСТ 8509-93	Уголок 125x9, L=250	12	4.32	518
4	ТУ 25.94.12-014-17523759-2017	Нitin HST-HCR M8x115/50	24	0.05	12

Ведомость перемычек 1 этажа (проёмы наружных стен)

Спецификация перемычек 1 этажа

Марка	Схема сечения	Поз.	Наименование	Кол.	Масса ед., кг	Кол. шт.	Примечание
ПР-9		8	Перемычка из газобетона ПР 130.25-6	1	51	5	
ПР-10		9	Перемычка из газобетона ПР 175.25-6	1	70	24	
ПР-10.1		9	Перемычка из газобетона ПР 175.25-6	1	70	11	опирание на уголок
ПР-11		10	Перемычка из газобетона ПР 200.25-6	1	79	9	
ПР-11.1		10	Перемычка из газобетона ПР 200.25-6	1	79	1	опирание на уголок

Поз.	Обозначение	Наименование	Кол.	Масса ед., кг	Примечание
<u>Газобетонные элементы</u>					
1	ТУ 5800-002-29829015-2004	Перемычка из газоблока ПР 200.20-6	4	65	
2	ТУ 5800-002-29829015-2004	Перемычка из газоблока ПР 275.20-6	1	78	
3	ТУ 5800-002-29829015-2004	Перемычка из газоблока ПР 150.20-6	1	48	
<u>Газобетонные элементы</u>					
8	ТУ 5800-002-29829015-2004	Перемычка из газоблока ПР 130.25-6	5	51	
9	ТУ 5800-002-29829015-2004	Перемычка из газоблока ПР 175.25-6	35	70	
10	ТУ 5800-002-29829015-2004	Перемычка из газоблока ПР 200.25-6	10	79	
11	ТУ 5800-002-29829015-2004	Перемычка из газоблока ПР 225.25-6	6	91	
12	ТУ 5800-002-29829015-2004	Перемычка из газоблока ПР 250.25-6	1	100	

Примечания:

1. Технические требования к установке перемычек см. лист 13.
2. Все высотные отметки даны от уровня чистого пола 1 этажа.

24-04-АС.2-1

Строительство жилого комплекса со встроенными помещениями общественно-делового, коммерческого назначения и поликлиническим учреждением по адресу: г. Чита, ул. 1-я Коллективная

Изм.	Колуч.	Лист	№ док.	Подп.	Дата	Ставля	Лист	Листов
ГИП	Патрушев				09.25	Р	14	
Исполнит.	Кислицын				09.25			
Н.контр.	Жукова				09.25			

Жилой дом со встроенными помещениями общественно-делового и коммерческого назначения на первом этаже здания и встроенно-пристроенным поликлиническим учреждением (поз. 2.2-2.3)

Ведомость перемычек 1 этажа

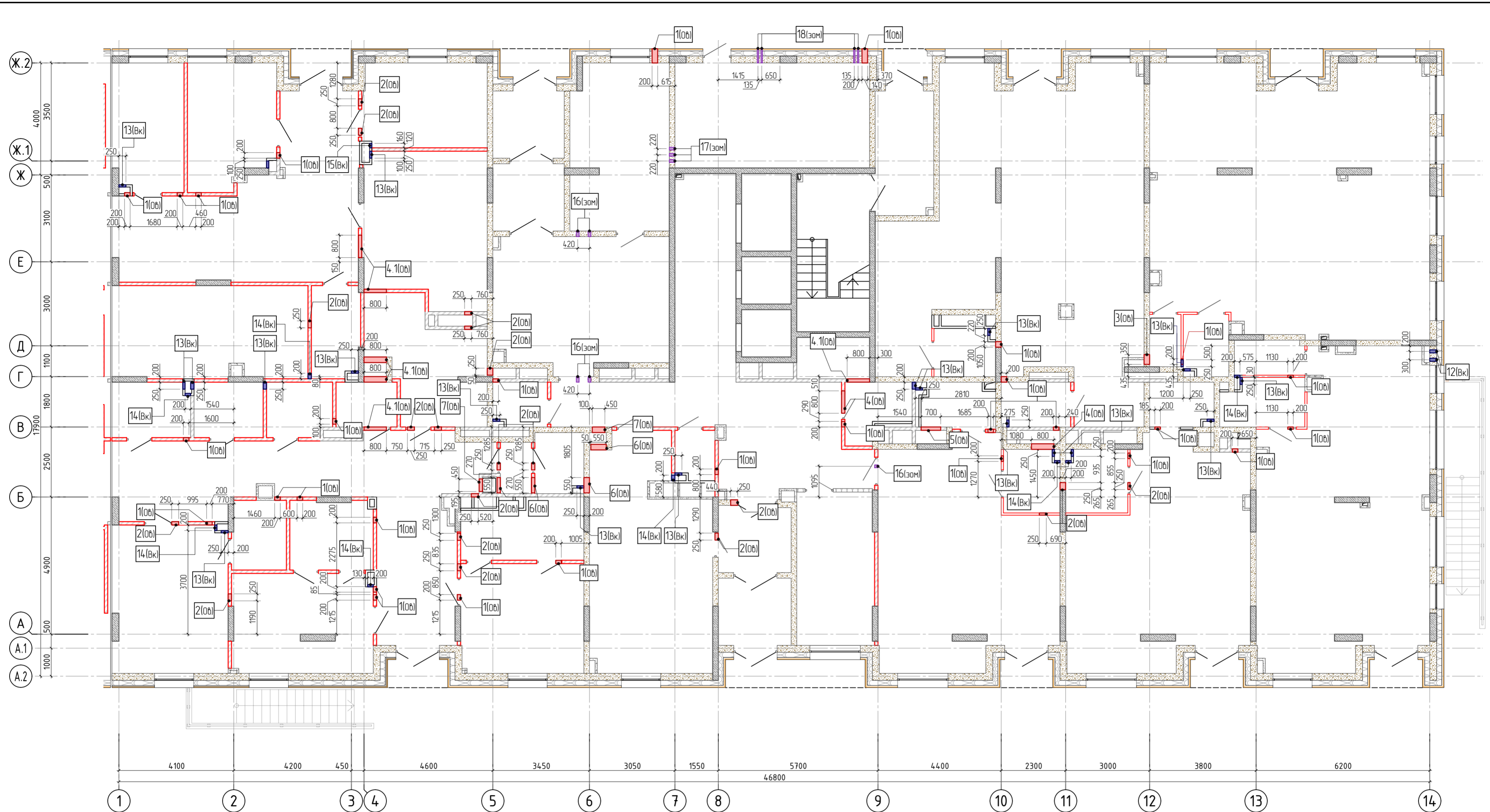
КПСК

Согласовано

Взам. инв.№

Подп. и дата

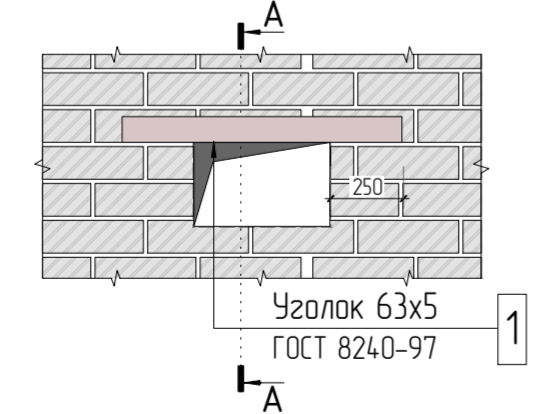
Инв. № подл.



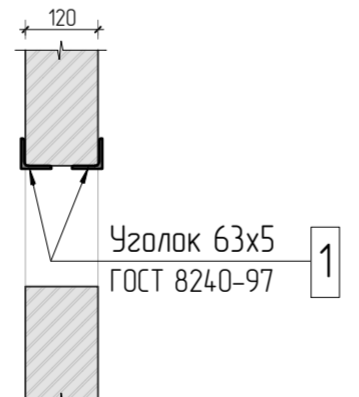
УСЛОВНЫЕ ОБОЗНАЧЕНИЯ:

- - сети канализации
- - сети водоснабжения
- - сети отопления и вентиляции
- - электросети и сети СС
- - прочие технологические отверстия

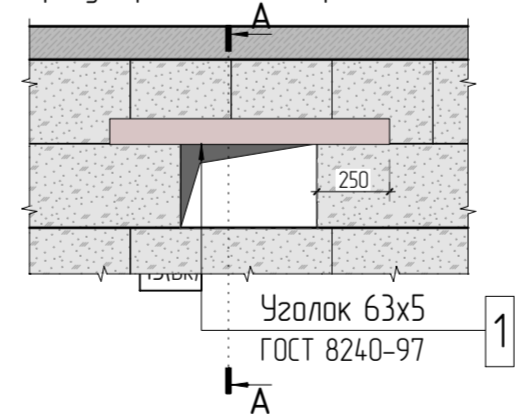
Монтажная конструкция при устройстве отверстий 4(об), 5(об)



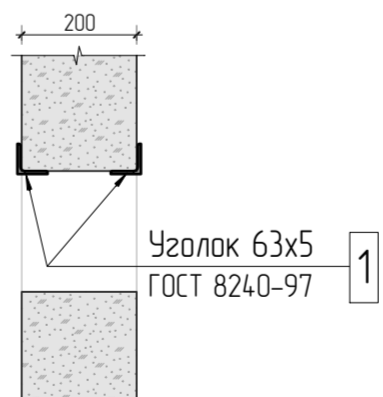
A-A



Монтажная конструкция при устройстве отверстий 4(об)



A-A



1. Условные обозначения см. лист -10;
2. Спецификацию на устройство отверстий и ведомость отверстий см. лист-16.
3. Все высотные отметки даны от уровня чистового пола.

24-04-АС.2-1

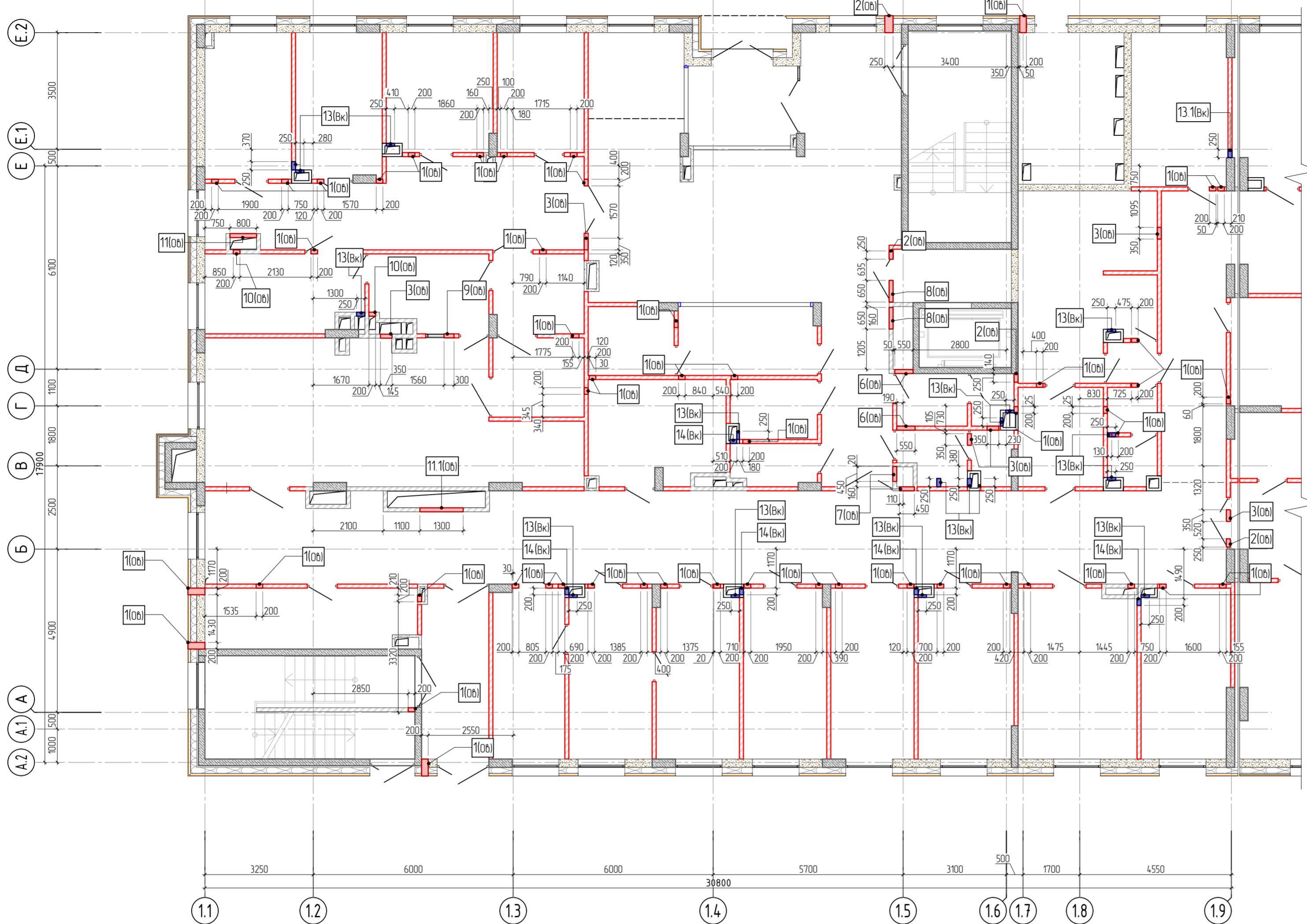
24-04-АС.2-1						Строительство жилого комплекса со встроенными помещениями общественно-делового, коммерческого назначения и поликлиническим учреждением по адресу: г. Чита, ул. 1-я Коллективная		
Изм.	Колуч.	Лист	№рек.	Подп.	Дата	Жилой дом со встроенными помещениями общественно-делового и коммерческого назначения на первом этаже здания и встроенно-пристроенным поликлиническим учреждением (поз. 2.2-2.3)		
						Стадия	Лист	Листов
						Р	15	
Исполнит.	Кислицын				09.25	Схема расположения отверстий 1 этажа в осях 1-14, А2-Ж2		
Н.контр.	Жукова				09.25			



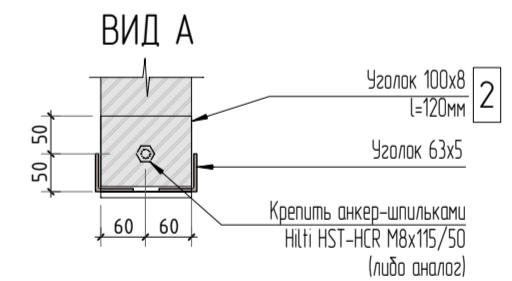
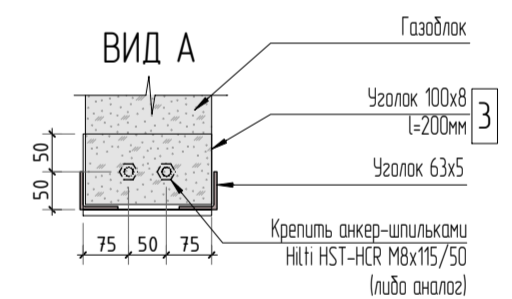
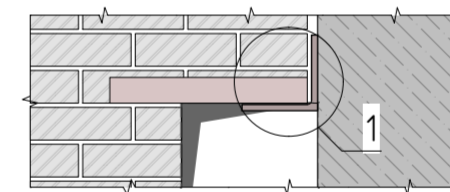
Согласовано
 Взам. инв.№
 Подп. и дата
 Инв. № подл.

Спецификация к ведомости отверстий в стенах 1 этажа

Поз	Марка	Размер, мм		Отметка низа отверстия	кол.	Примечание (гильзы и т.п.)
		b	h(a)			
1	ОВ	200	250	+3.650	78	
2	ОВ	250	300	+3.600	23	
3	ОВ	350	400	+3.500	7	
4	ОВ	800	350	+3.300	2	
4.1	ОВ	800	350	+3.300	7	
5	ОВ	700	600	+1.300	1	
6	ОВ	550	600	+3.300	4	
7	ОВ	450	750	+0.300	4	
8	ОВ	650	600	+3.300	2	
9	ОВ	300	300	+3.600	1	
10	ОВ	250	250	+3.650	2	
11	ОВ	800	400	+3.500	1	
11.1	ОВ	1300	550	+3.350	1	
12	ВК			+1.095	1	отб. Ø110мм для гильзы Ø108х3мм
13	ВК	250	200	+0.000	27	
13.1	ВК	250	200	+0.000	1	
14	ВК	200	200	+0.000	12	
15	ВК	160	200	+0.000	1	
16	ЗОМ			+3.150	5	отб. гильзы Ду 100
17	ЗОМ			+3.250	3	отб. гильзы Ду 100
18	ЗОМ			+0.475	4	отб. гильзы Ду 50



Монтажная конструкция при устройстве отверстий 4.1(ОВ), 11(ОВ), 11.1(ОВ)



1. Условные обозначения см. лист -15.
2. Спецификацию на устройство отверстий и ведомость отверстий см. данный лист.
3. Все высотные отметки даны от уровня чистового пола.

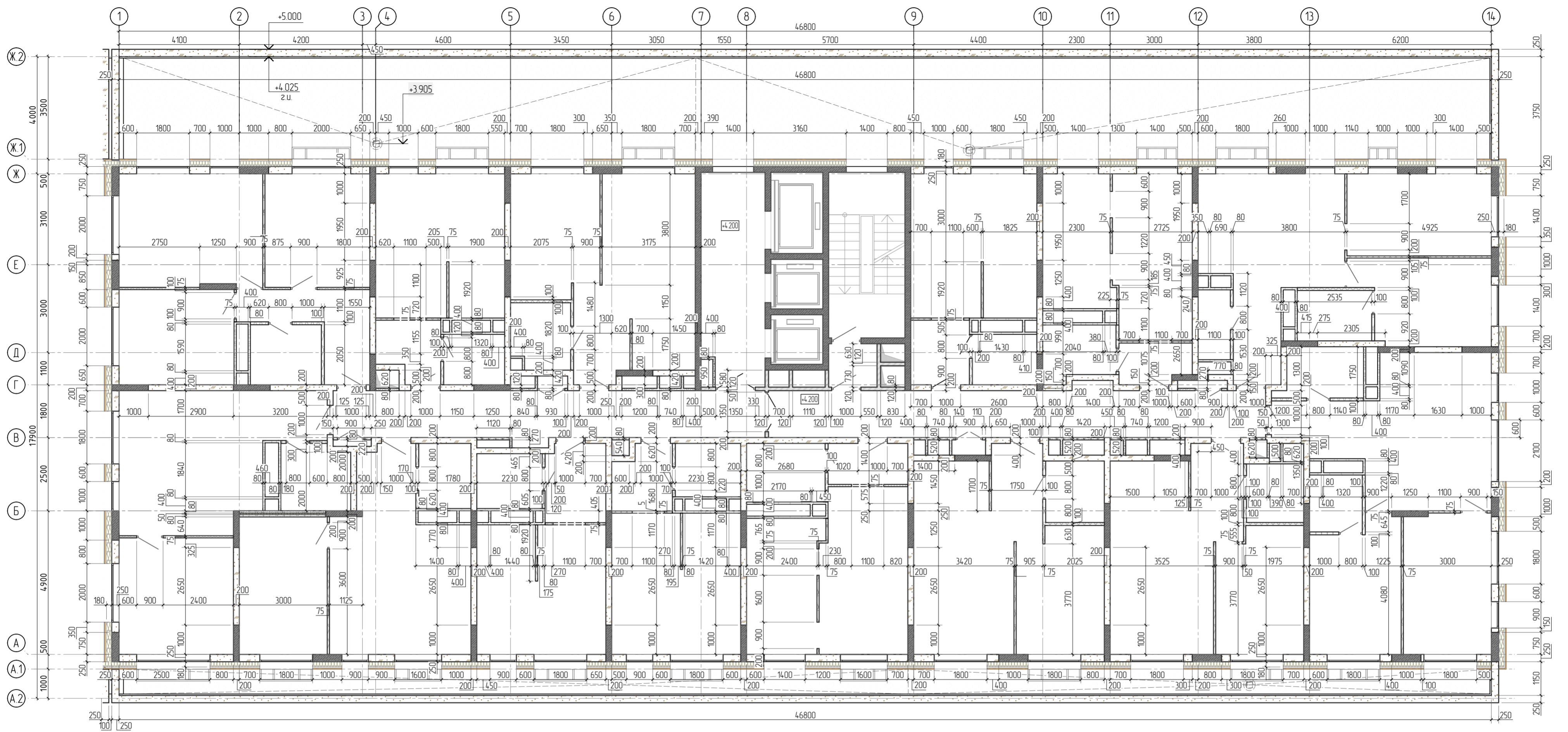
Спецификация на устройство отверстий

Поз.	Наименование	Кол.	Масса ед., кг	Примечание
1	Г 63x5 ГОСТ 8240-97 L=111	44	3.77	
2	Г 100x8 ГОСТ 8240-97 L=120мм	2	14.7	
3	Г 100x8 ГОСТ 8240-97 L=200мм	1	14.7	

24-04-АС.2-1							
Строительство жилого комплекса со встроенными помещениями общественно-делового, коммерческого назначения и поликлиническим учреждением по адресу: г. Чита, ул. 1-я Коллективная							
Изм.	Кол.ч.	Лист	№ док.	Подп.	Дата		
ГИП		Патрушев			09.25		
Исполнит.		Кислицын			09.25		
Н.контр.		Жукова			09.25		
Жилой дом со встроенными помещениями общественно-делового и коммерческого назначения на первом этаже здания и встроенно-пристроенным поликлиническим учреждением (поз. 2.2-2.3)					Ставля	Лист	Листов
Схема расположения отверстий 1 этажа в осях 11-19_A2-Ж2					Р	16	



Согласовано
Взам. инв.Н
Подп. и дата
Инв. N подл.



УСЛОВНЫЕ ОБОЗНАЧЕНИЯ:

- элементы ЖБ каркаса (колонны, стены)
- наружные стены - 490мм (ячеистые блоки D600 250мм+ утеплитель 2 слоя: технотонколь Фасад ПРОФ 100+ Технобент Стандарт 80 мм+ венг. зазор 60мм+ фасадная облицовка : (алюмо-композитная панель, бетонная плитка под кирпич)
- наружные стены - 490мм (ж.б. стены(колонны) 250мм+ утеплитель 2 слоя: технотонколь Фасад ПРОФ 100+ Технобент Стандарт 80 мм+ венг. зазор 60мм+ фасадная облицовка : (алюмо-композитная панель, бетонная плитка под кирпич)
- перегородки из газобетонных блоков D600кг/м3 F35, B2.5 ГОСТ 31359-2007 толщиной 200 мм
- кирпичная кладка из кирпича КР-р-по 1НФ/100/2.0/35/ГОСТ 530-2012 на растворе М100, толщиной 120 мм,
- утеплитель минераловатный (2 слоя: Технотонколь Фасад ПРОФ 100+ Технобент Стандарт 80 мм) - 180мм
- обстройка коммуникационных шахт - плиты силикатные СППо дельте 500x250x80 мм
- межквартирные ПГ перегородки -210мм (ПГП 80мм+утепл.(ЗИ)40мм+ ПГП 80мм)
- перегородка по металлическому профилю ПС-75x50
- перегородка по металлическому профилю ПС-100x50
- обстройка с/у и шахт - плиты (блоки) гипсовые влагостойкие пазогребневые ПГП толщиной 80 мм.

Примечания:

1. Технические требования к кладке ПГП блоков см. лист - 11;
2. Технические требования к кладке перегородок из кирпича см. лист -3;
3. Технические требования к кладке газобетонных блоков см. лист-9.
4. Внутриквартрные межкомнатные перегородки выполнить из профиля ПН75*40, перегородки сан. узлов из профиля ПН100*40, уложенные на пол.

24-04-АС.2-1

Строительство жилого комплекса со встроенными помещениями общественно-делового, коммерческого назначения и поликлиническим учреждением по адресу: г. Чита, ул. 1-я Коллективная

Изм.	Колуч.	Лист	№рек.	Подп.	Дата
ГИП	Патрушев				09.25
Исполнит.	Кислицын				09.25
Н.контр.	Жукова				09.25

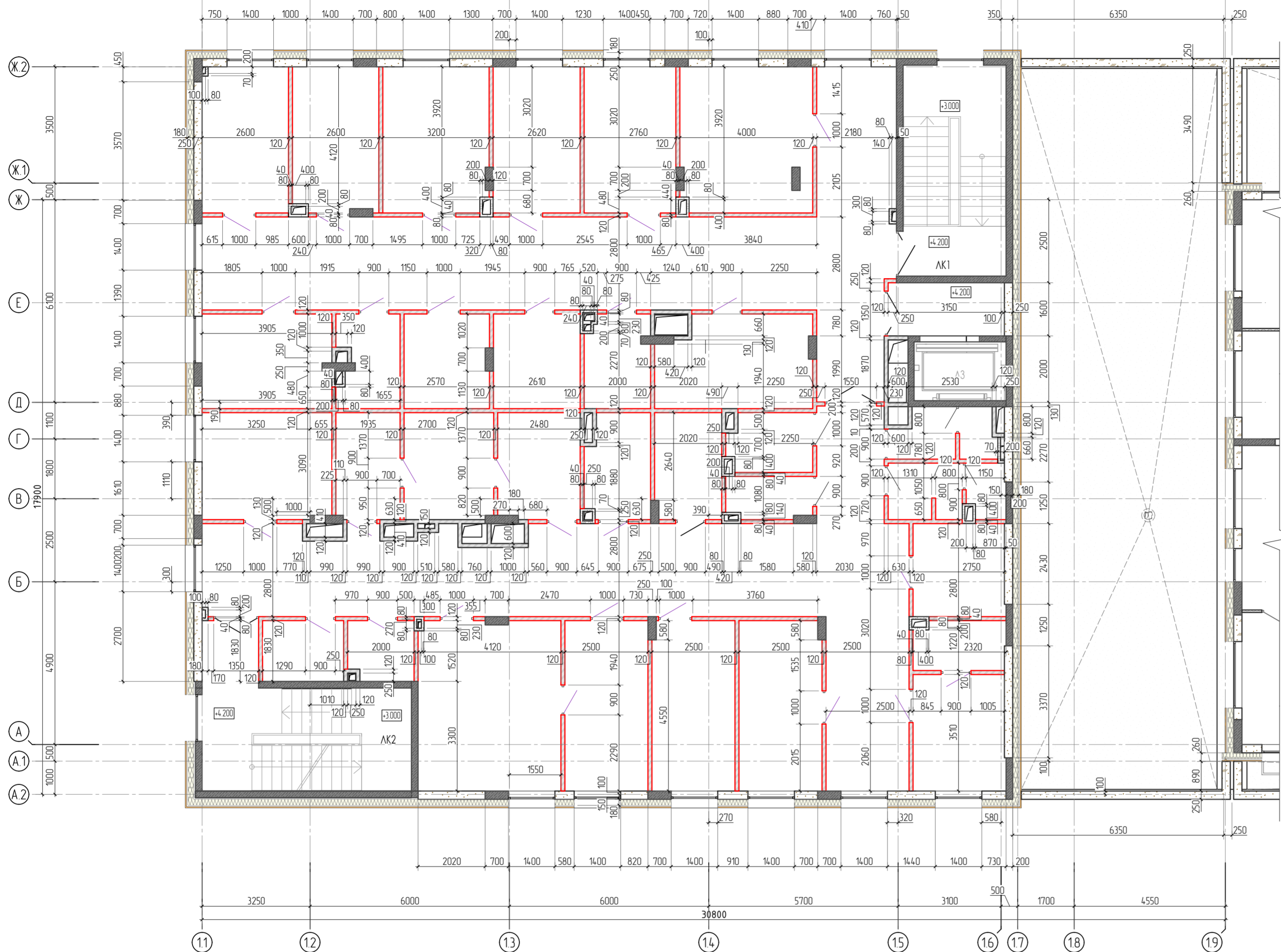
Жилой дом со встроенными помещениями общественно-делового и коммерческого назначения на первом этаже здания и встроенно-пристроенным поликлиническим учреждением (поз. 2.2-2.3)

Стация	Лист	Листов
Р	17	

Кладочный план 2 этажа в осях 1-14, А2-Ж2



Инв. N подл. Подп. и дата. Взам. инв.Н. Согласовано



УСЛОВНЫЕ ОБОЗНАЧЕНИЯ:

- элементы ЖБ каркаса (колонны, стены)
- наружные стены - 490мм (ячеистые блоки D600 250мм+ утеплитель 2 слоя технотерм Фасад ПРОФ 100+ Технобент Стандарт 80 мм+ вент. зазор 60мм+ фасадная облицовка : (алюмо-композитная панель, бетонная плитка под кирпич)
- наружные стены - 490мм (ж.б. стены/колонны) 250мм+ утеплитель 2 слоя технотерм Фасад ПРОФ 100+ Технобент Стандарт 80 мм+ вент. зазор 60мм+ фасадная облицовка : (алюмо-композитная панель, бетонная плитка под кирпич)
- кирпичная кладка из кирпича КР-р-по 1НФ/100/20/35/ГОСТ 530-2012 на растворе М100, толщиной 120 мм;
- утеплитель минераловатный (2 слоя: Технотерм Фасад ПРОФ 100+ Технобент Стандарт 80 мм) - 180мм
- обстройка коммуникационных шахт - плиты силикатные СППо белые 500x250x80 мм
- обстройка с/у и шахт - плиты (блоки) гипсовые влагостойкие газогредевые ПГП толщиной 80 мм.

Примечания.

1. Технические требования к кладке ПГП блоков см. лист - 11;
2. Технические требования к кладке перегородок из кирпича см. лист -3;
3. Технические требования к кладке газобетонных блоков см. лист-9.
4. Не допускается ослабление каменных конструкций отверстиями, бороздами, нишами, монтажными проемами, не предусмотренными проектом;
5. Кладку перегородок вести не доходя до плит перекрытия на 20-30 мм. Указанное расстояние заполнить противопожарной монтажной пеной Е1120. Крепление перегородок из кирпича выполнять согласно узлам, см. лист-4.
6. На кладочном плане выделенные красным цветом перегородки выполнять нанесением на пол лакокрасочных материалов, трассируя расположение перегородок. (Монтаж данных перегородок выполняется собственниками или арендаторами помещений.)

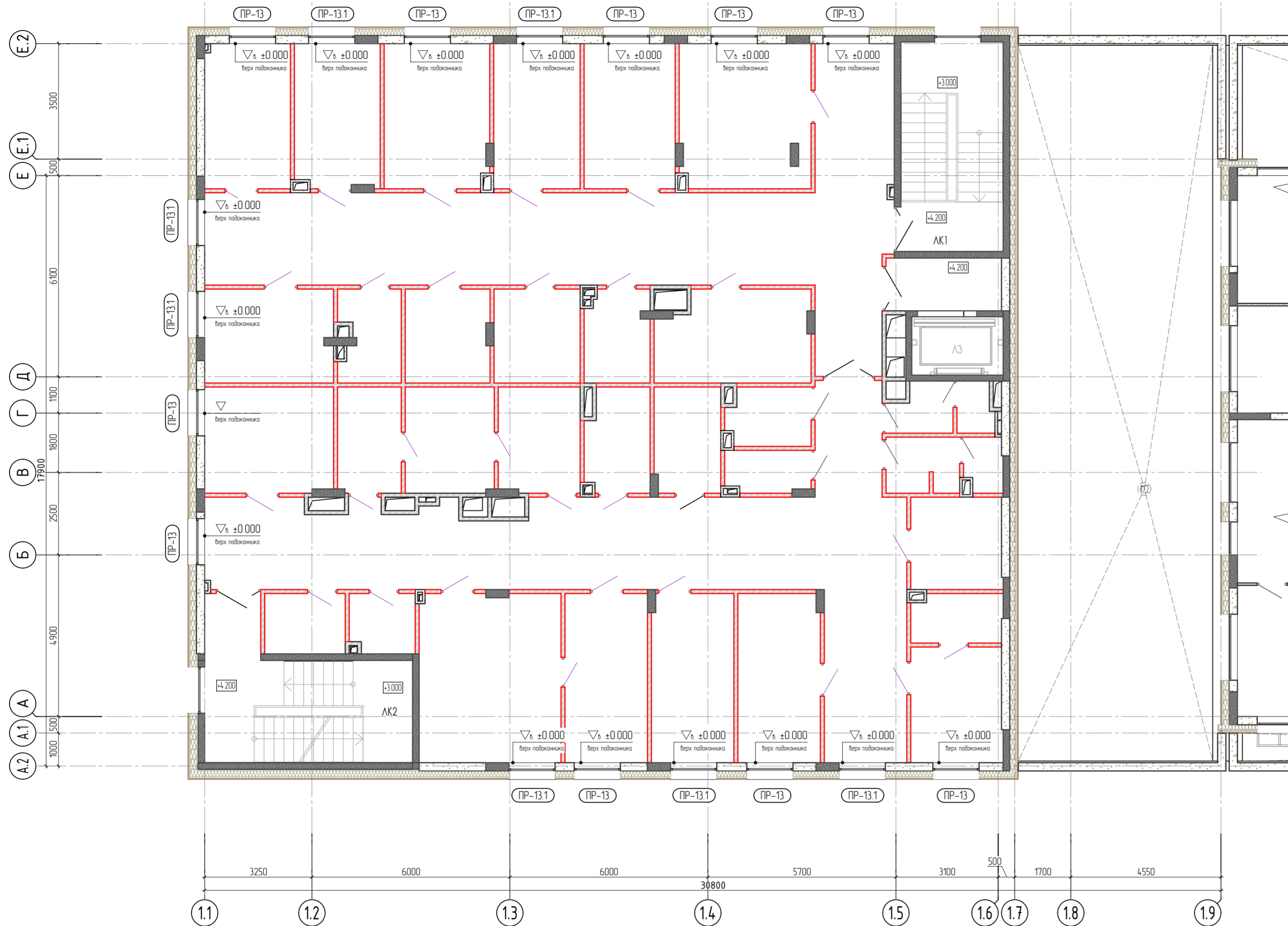
24-04-АС.2-1					
Строительство жилого комплекса со встроенными помещениями общественно-делового, коммерческого назначения и поликлиническим учреждением по адресу: г. Чита, ул. 1-я Коллективная					
Изм.	Колуч.	Лист	№ док.	Подп.	Дата
ГИП	Патрушев				09.25
Исполнит.	Кислицын				09.25
Н.контр.	Жукова				09.25
Жилой дом со встроенными помещениями общественно-делового и коммерческого назначения на первом этаже здания и встроенно-пристроенным поликлиническим учреждением (поз. 2.2-2.3)					Р
Кладочный план 2 этажа в осях 11-19_А2-Ж2					Листов
18					Листов
18					Листов
КПСК					

Согласовано

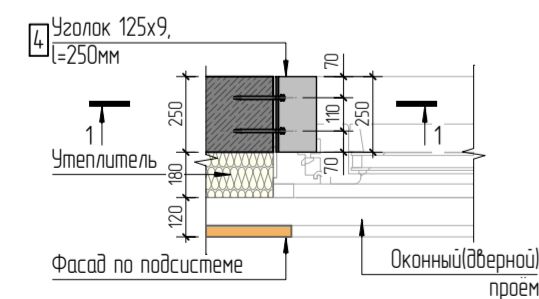
Взам. инф.Н

Подп. и дата

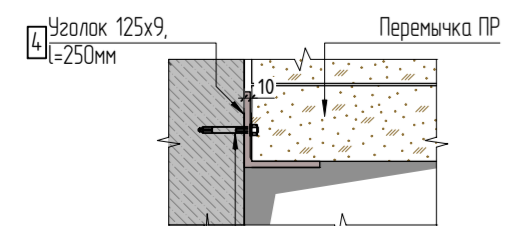
Инф. Н подл.



УЗЕЛ ОПИРАНИЯ ПЕРЕМЫЧКИ ПР-13.1, НА Ж.Б КОНСТРУКЦИЮ

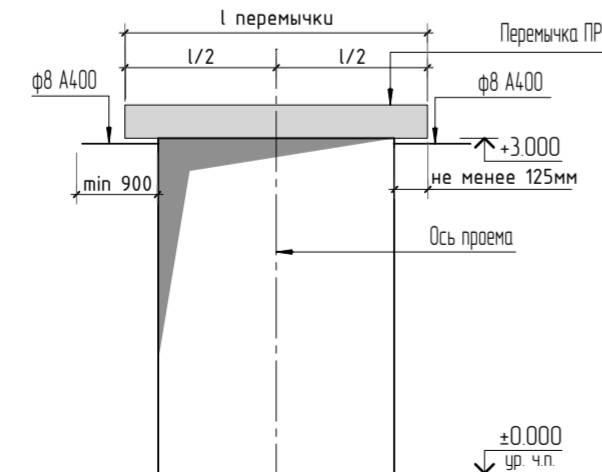


Сечение 1-1



2 Крепить анкер-шпильками
 ст 11Т НСТ-НСР М8х115/50
 (любо аналог)

СХЕМЫ УСТАНОВКИ ПЕРЕМЫЧЕК ПР В СТЕНУ ИЗ ЯЧЕЙСТОГО БЕТОНА



Примечание.

1. Условные обозначения см. листы-18.
2. Ведомость и спецификацию перемычек см. лист-21.
3. Не обозначенные перемычки над проемами в ПГП перегородках выполняются по указаниям см. данный лист.

					24-04-АС.2-1				
					Строительство жилого комплекса со встроенными помещениями общественно-делового, коммерческого назначения и поликлиническим учреждением по адресу: г. Чита, ул. 1-я Коллективная				
Изм.	Колуч	Лист	№ док.	Подп.	Дата	Жилой дом со встроенными помещениями общественно-делового и коммерческого назначения на первом этаже здания и встроенно-пристроенным поликлиническим учреждением (поз. 2.2-2.3)	Ставя	Лист	Листов
							Р	20	
ГИП	Патрушев				09.25				
Исполнит.	Кислицын				09.25				
Н.контр.	Жукова				09.25				
Схема расположения перемычек 2 этажа в осях 11-19_А2-Ж2							КПСК		

Согласовано

Взам. инв.№

Подп. и дата

Инв. № подл.

Ведомость перемычек 2 этажа (внутренние проёмы)

Марка	Схема сечения	Поз.	Наименование	Кол.	Масса ед., кг	Кол. шт.	Примечание
ПР-1		1	Перемычка из газобетона ПР 130.20-6	1	41	14	
М-4		У11	Металлический уголок 80х6 L=1450 мм	1	114	4	

Ведомость перемычек 2 этажа (проёмы наружных стен)

Марка	Схема сечения	Поз.	Наименование	Кол.	Масса ед., кг	Кол. шт.	Примечание
ПМ-10		У3	Металлический уголок 100х63х6 L=2170 мм	2	16.34	2	
ПМ-11		У9	Металлический уголок 100х63х6 L=2540 мм	2	19.1	1	опирание на уголок
ПМ-12		У10	Металлический уголок 100х63х6 L=1640 мм	2	12.35	1	опирание на уголок
ПР-13		4	Перемычка из газобетона ПР 175.25-6	1	70	10	
ПР-13.1		4	Перемычка из газобетона ПР 175.25-6	1	70	7	опирание на уголок

Спецификация перемычек 2 этажа

Поз.	Обозначение	Наименование	Кол.	Масса ед., кг	Примечание
<u>Внутренние проёмы</u>					
<u>Газобетонные элементы</u>					
1	ТУ 5800-002-29829015-2004	Перемычка из газоблока ПР 130.20-6	14	41	
<u>Газобетонные элементы</u>					
4	ТУ 5800-002-29829015-2004	Перемычка из газоблока ПР 175.25-6	17	70	
<u>Металлические элементы</u>					
У1	ГОСТ 8509-93	Уголок 100х63х6, L=2300 мм	26	17.32	450.3 кг
У2	ГОСТ 8509-93	Уголок 100х63х6, L=2500 мм	6	18.82	112.92 кг
У3	ГОСТ 8509-93	Уголок 100х63х6, L=2170 мм	6	16.34	98.1 кг
У4	ГОСТ 8509-93	Уголок 100х63х6, L=3000 мм	2	22.6	45.2 кг
У5	ГОСТ 8509-93	Уголок 100х63х6, L=1500 мм	10	11.3	113 кг
У6	ГОСТ 8509-93	Уголок 100х63х6, L=1235 мм	12	9.3	111.6 кг
У7	ГОСТ 8509-93	Уголок 100х63х6, L=2035 мм	8	15.32	122.56 кг
У8	ГОСТ 8509-93	Уголок 100х63х6, L=1900 мм	10	14.3	143 кг
У9	ГОСТ 8509-93	Уголок 100х63х6, L=2540 мм	2	19.1	38.2 кг
У10	ГОСТ 8509-93	Уголок 100х63х6, L=1640 мм	2	12.35	24.7 кг
У11	ГОСТ 8509-93	Уголок 80х6, L=1450 мм	4	11.4	45.6 кг

Ведомость перемычек 2 этажа (проёмы наружных стен)

Марка	Схема сечения	Поз.	Наименование	Кол.	Масса ед., кг	Кол. шт.	Примечание
ПМ-4		У1	Металлический уголок 100х63х6 L=2300 мм	2	17.32	13	
ПМ-4.1		У7	Металлический уголок 100х63х6 L=2035 мм	2	15.32	4	опирание на уголок
ПМ-5		У2	Металлический уголок 100х63х6 L=2500 мм	2	18.82	3	
ПМ-6		У3	Металлический уголок 100х63х6 L=2170 мм	2	16.34	1	опирание на уголок
ПМ-7		У4	Металлический уголок 100х63х6 L=3000 мм	2	22.6	1	
ПМ-8		У5	Металлический уголок 100х63х6 L=1500 мм	2	11.3	5	
ПМ-8.1		У6	Металлический уголок 100х63х6 L=1235 мм	2	9.3	6	опирание на уголок
ПМ-9		У8	Металлический уголок 100х63х6 L=1900 мм	2	14.3	5	

Спецификация на крепление перемычек

Поз.	Обозначение	Наименование	Кол.	Масса ед., кг	Примечание
1	ГОСТ 8509-93	Уголок 80х7, L=250	13	2.2	28.6
2	ТУ 25.94.12-014-17523759-2017	Нitin HST-HCR M8x115/50	26	0.05	2.2
4	ГОСТ 8509-93	Уголок 125х9, L=250	7	4.32	21.6

- Перемычки укладывать по слою свежесушеного раствора М100 толщиной 10мм.
- Перемычки подобраны для летних условий строительства, при производстве работ в зимнее время необходимо поставить временные стойки на клинья на период оттаивания.
- Отметку низа перемычек дверных проёмов внутри здания уточнить дополнительно.
- Сварные соединения по ГОСТ 5264-80. Сварку вести электродами Э-42, высота сварных швов по наименьшей толщине стыкуемых элементов.
- Материал конструкций – сталь горячекатаная, прокатная С245 по ГОСТ 27772-88.
- Антикоррозийную защиту выполнить в соответствии с указаниями СП 72.13330.2016. Окраску производить в 2 слоя по грунтовке ГФ 021 в соответствии с СП 28.13330.2017. Окраску производить при температуре не ниже +5 градусов.

Перемычки из газобетона автоклавного твердения

ТУ 5800-002-29829015-2004

Указания по применению:

Все перемычки данного выпуска предназначены для использования в жилых и общественных зданиях и сооружениях.

Перемычки следует предусматривать для зданий с относительной влажностью воздуха внутри помещений до 60%, а при наличии пароизоляции на внутренней поверхности стен для зданий с влажностью воздуха внутри помещений до 75%.

Глубина опирания перемычек на несущие стены указывается в проектной документации, но должна приниматься не менее 125 мм.

Монтаж перемычек осуществляется с помощью захватных устройств.

В перемычках применён газобетон автоклавного твердения по ГОСТ 25485-89, класса прочности на сжатие – В3,5, марки по плотности D 600 кг/м³, коэффициент теплопроводности – 0,14 Вт/м оС, морозостойкость(цикл) – F 25.

Примечания:

- Технические требования к установке перемычек см. лист 13.
- Все высотные отметки даны от уровня чистого пола этажа.

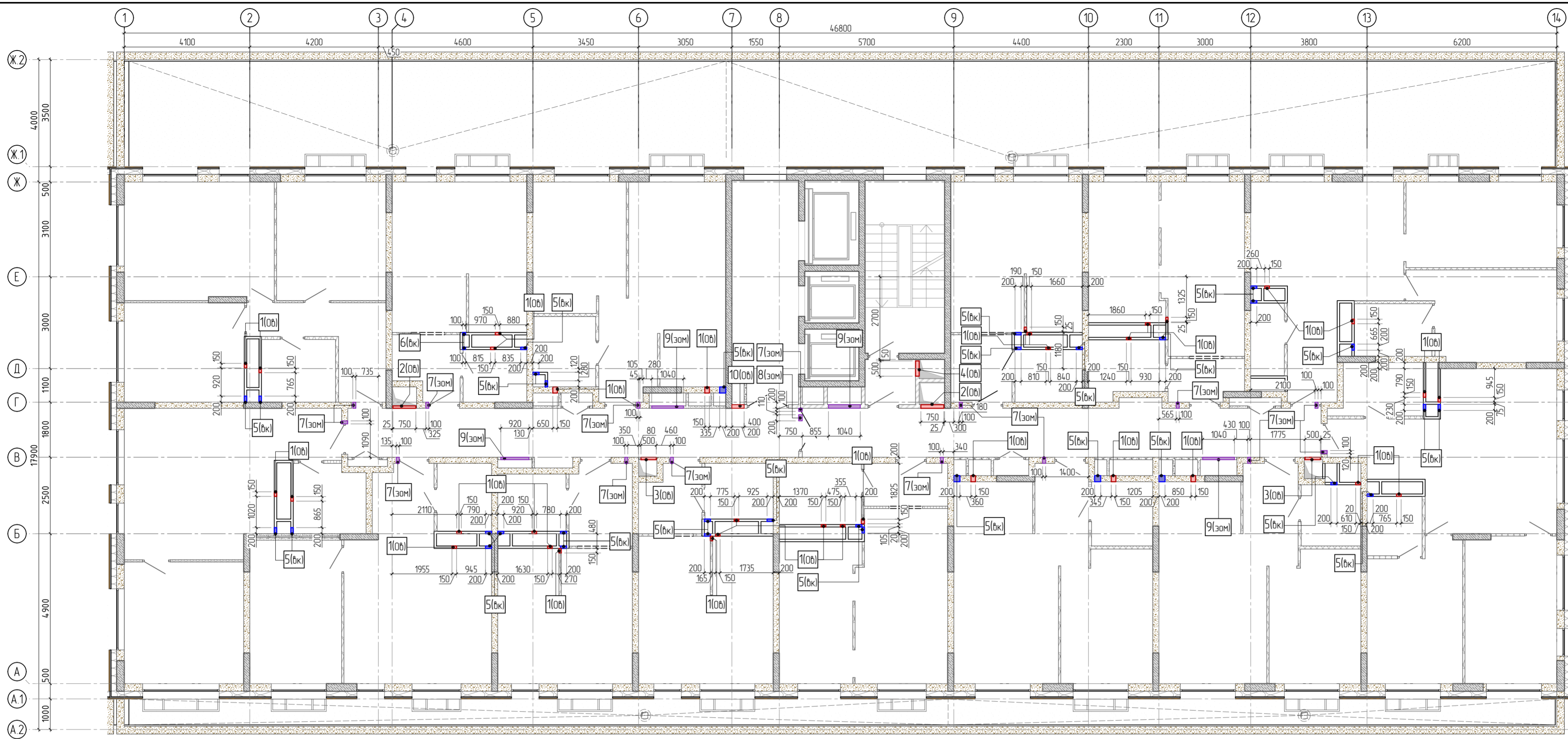
24-04-АС.2-1					
Строительство жилого комплекса со встроенными помещениями общественно-делового, коммерческого назначения и поликлиническим учреждением по адресу: г. Чита, ул. 1-я Коллективная					
Изм.	Колуч.	Лист	№рек.	Подп.	Дата
ГИП	Патрушев				09.25
Исполнит.	Кислицын				09.25
Н.контр.	Жукова				09.25
Ведомость перемычек 2 этажа					Листов
					Р 21
					КПСК

Согласовано

Взам. инв.№

Подп. и дата

Инв. № подл.



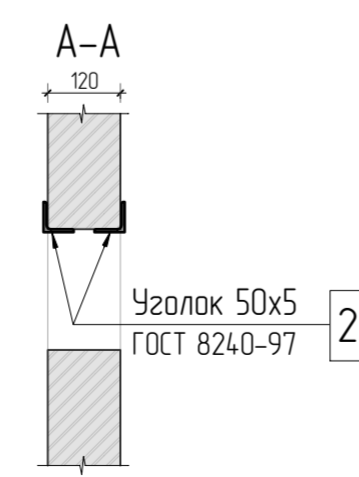
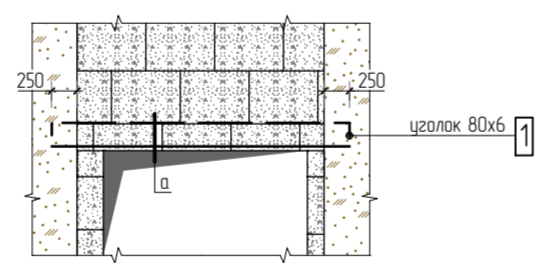
Спецификация к ведомости отверстий в стенах 2-13 этажей

Поз.	Марка	Размер, мм		Отметка низа отверстия	кол.	Примечание (зильзы и т.п.)
		b	h(a)			
1	ОВ	150	300	+2.300	34	
2	ОВ	750	550	+2.150	2	
3	ОВ	500	650	±0.000	2	
4	ОВ	500	850	+1.850	1	
5	ВК	200	350	±0.000	32	
6	ВК	100	350	±0.000	2	
7	ЭОМ	100	150	+2.550	15	
8	ЭОМ	200	150	+2.550	1	
9	ЭОМ	1040	1000	+1.100	3	
10	ОВ	400	300	+2.400	1	

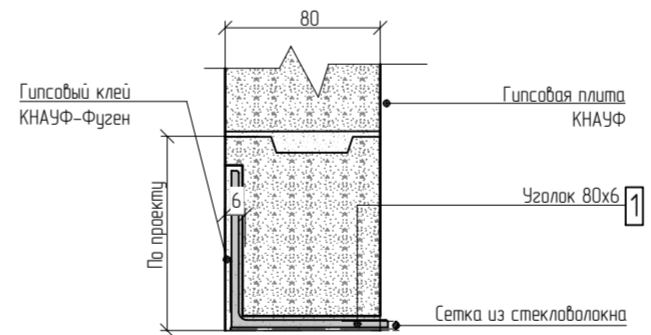
УСЛОВНЫЕ ОБОЗНАЧЕНИЯ:

- - сети канализации
- - сети водоснабжения
- - сети отопления и вентиляции
- - электросети и сети СС
- - прочие технологические отверстия

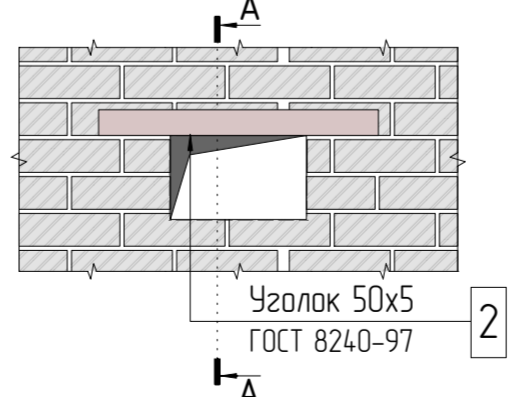
Монтажная конструкция при устройстве отверстия 3(ОВ), 9(ЭОМ)



Сечение а-а



Монтажная конструкция при устройстве отверстия 9(ЭОМ)



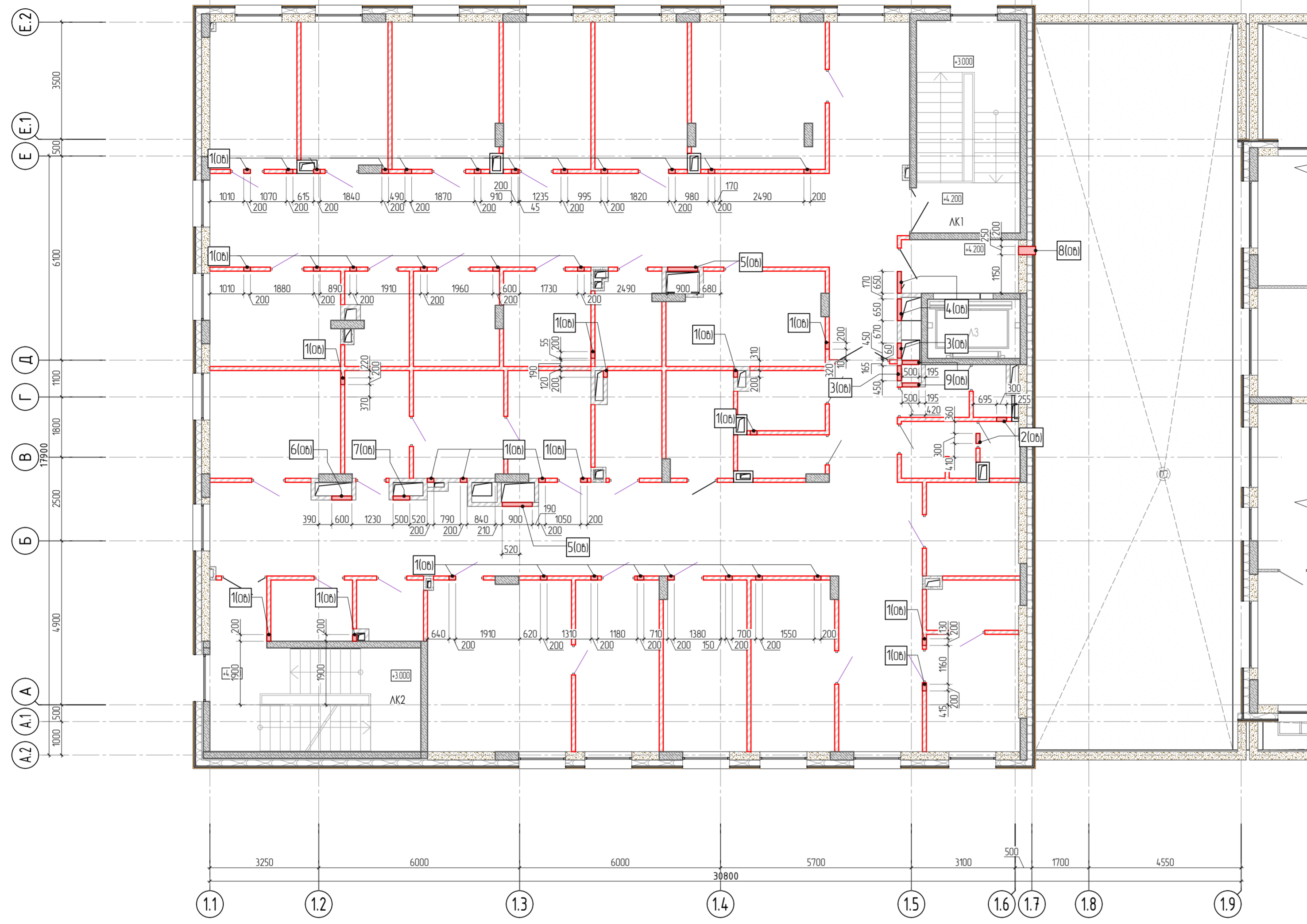
Спецификация на устройство отверстий

Поз.	Наименование	Кол.	Масса ед., кг	Примечание
1	Г 80x6 ГОСТ 8240-97 L=п.м.	9.1	7.36	
2	Г 50x5 ГОСТ 8240-97 L=п.м.	2.96	3.77	

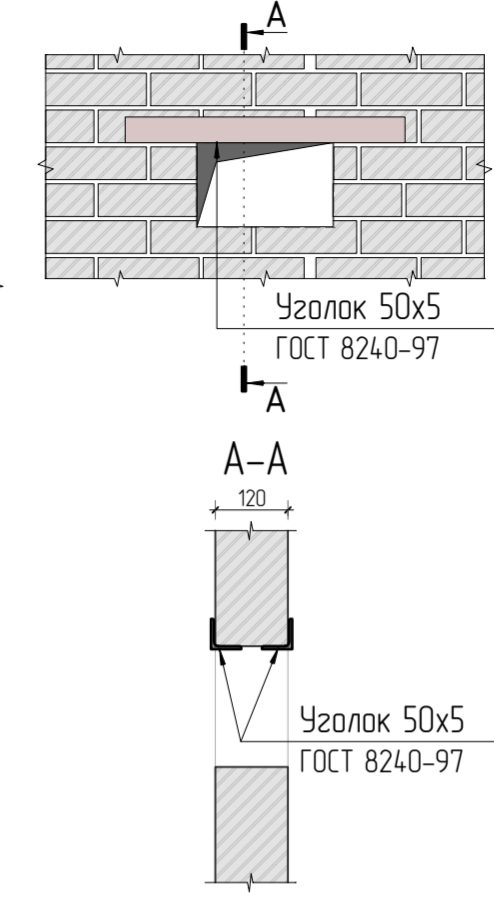
- Общие данные и технические требования см. л. 2;
- Спецификацию на устройство отверстий и ведомость отверстий см. данный лист.
- Все высотные отметки даны от уровня чистового пола.
- Спецификации даны на один типовой этаж.

24-04-АС.2-1				
Строительство жилого комплекса со встроенными помещениями общественно-делового, коммерческого назначения и поликлиническим учреждением по адресу: г. Чита, ул. 1-я Коллективная				
Изм.	Колуч.	Лист	№ док.	Подп.
ГИП	Патрушев	22	09.25	
Исполнит.	Кислицын	22	09.25	
Н.контр.	Жукова	22	09.25	
Жилой дом со встроенными помещениями общественно-делового и коммерческого назначения на первом этаже здания и встроенно-пристроенным поликлиническим учреждением (поз. 2.2-2.3)				
Схема расположения отверстий 2-13 этажа в осях 1-14, А2-Ж2				
Стадия		Лист		Листов
Р		22		22
КПСК				

Согласовано
 Взам. инв.Н
 Подп. и дата
 Инв. N подл.



Монтажная конструкция при устройстве отверстий 1.5(OB), 8(OB)



- УСЛОВНЫЕ ОБОЗНАЧЕНИЯ:**
- сети канализации
 - сети водоснабжения
 - сети отопления и вентиляции
 - электросети и сети СС
 - прочие технологические отверстия

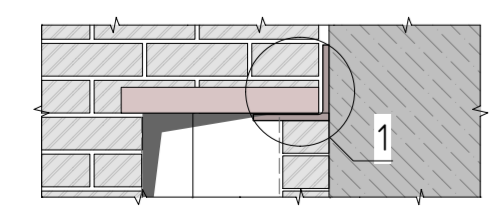
Спецификация к ведомости отверстий в стенах 2 этажа

Поз	Марка	Размер, мм		Отметка низа отверстия	кол.	Примечание (гильзы и т.п.)
		b	h(a)			
1	OB	200	200	+2.800	40	
2	OB	300	250	+2.750	2	
3	OB	450	750	+0.200	2	
4	OB	650	550	+2.450	2	
5	OB	900	550	+2.500	2	
6	OB	600	450	+3.450	1	
7	OB	500	400	+3.500	1	
8	OB	250	250	+2.650	1	
9	OB	500	550	+2.350	2	

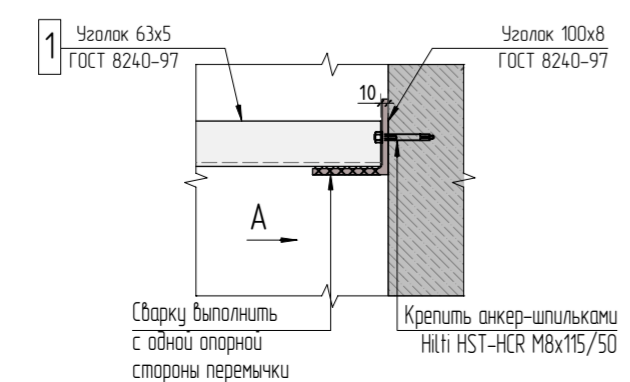
Спецификация на устройство отверстий

Поз.	Наименование	Кол.	Масса ед., кг	Примечание
1	Уголок 50x5 ГОСТ 8240-97 L=п.м.	173	3.77	
2	Уголок 100x8 ГОСТ 8240-97 L=120мм	1	14.7	

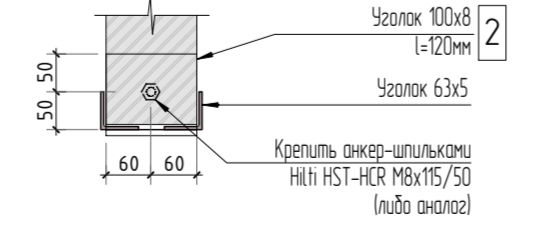
Монтажная конструкция при устройстве отверстия 9(OB)



Опираение металлического уголка



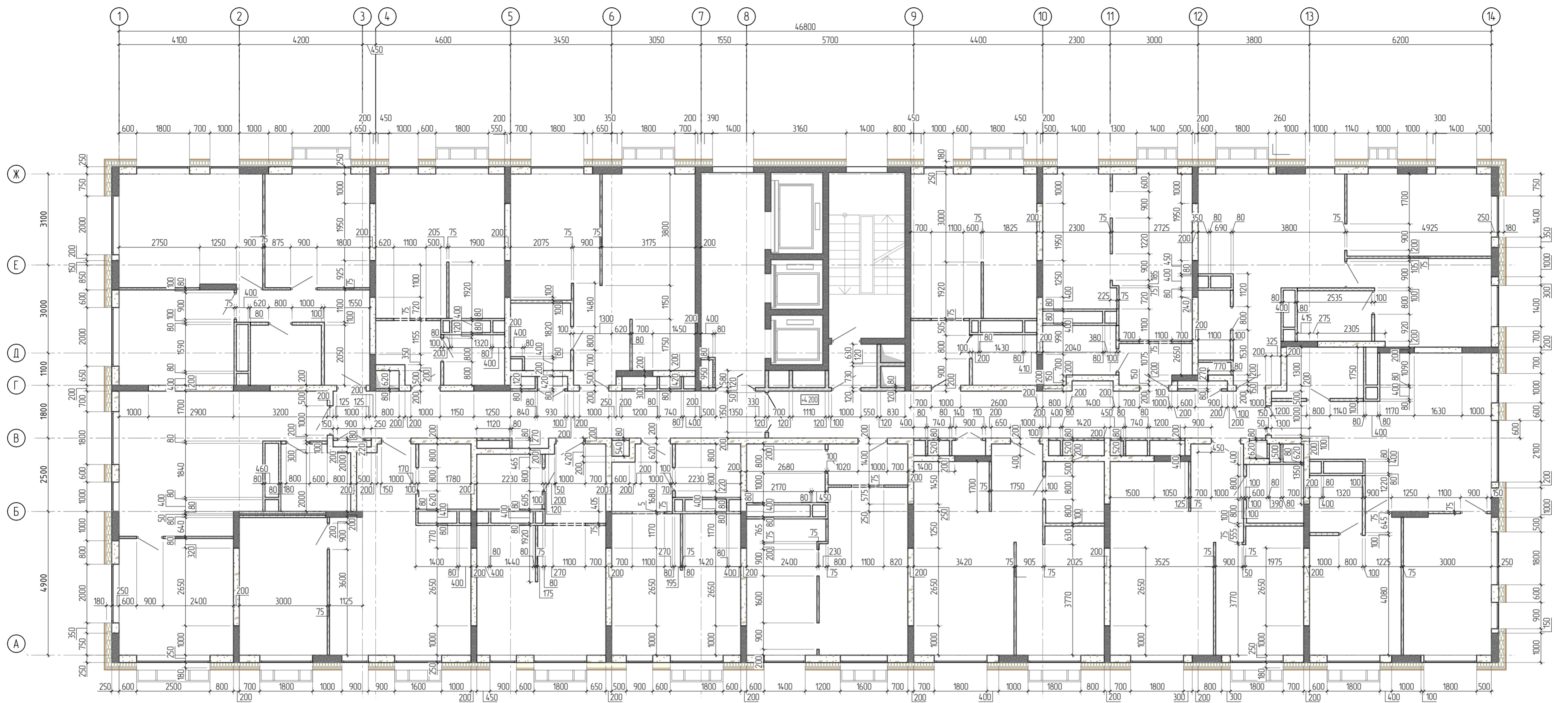
ВИД А



1. Общие данные и технические требования см. л. 2;
2. Спецификацию на устройство отверстий и ведомость отверстий см. данный лист.
3. Все высотные отметки даны от уровня чистового пола.

24-04-АС.2-1				
Строительство жилого комплекса со встроенными помещениями общедоступно-делового, коммерческого назначения и поликлиническим учреждением по адресу: г. Чита, ул. 1-я Коллективная				
Изм.	Колуч	Лист	№ док.	Подп.
ГИП	Патрушев			09.25
Исполнит.	Кислицын			09.25
Н.контр.	Жукова			09.25
Жилой дом со встроенными помещениями общедоступно-делового и коммерческого назначения на первом этаже здания и встроенно-пристроенным поликлиническим учреждением (поз. 2.2-2.3)			Лист	Листов
			Р	23
Схема расположения отверстий 2 этажа в осях 11-19_A2-Ж2				КПСК

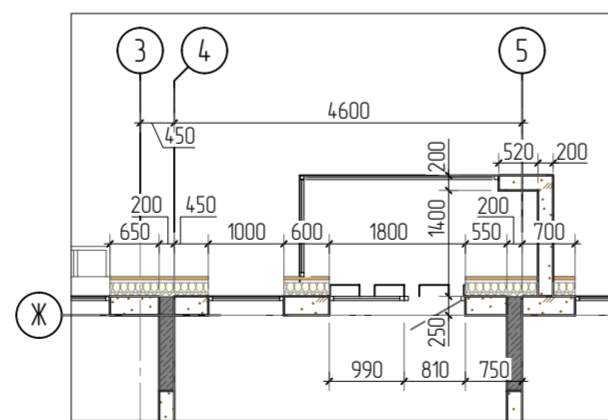
Согласовано
 Взам. инв.№
 Подп. и дата
 Инв. № подл.



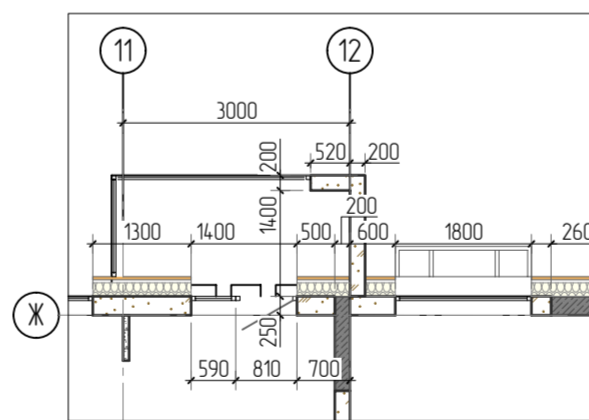
УСЛОВНЫЕ ОБОЗНАЧЕНИЯ:

- элементы ЖБ каркаса (колонны, стены)
- наружные стены - 490мм (ячеистые блоки D600 250мм+ утеплитель 2 слоя технониколь Фасад ПРОФ 100+ Технобент Стандарт 80 мм+ венг. зазор 60мм+ фасадная облицовка : (алюмо-композитная панель, бетонная плитка под кирпич)
- наружные стены - 490мм (жб стены(колонны) 250мм+ утеплитель 2 слоя технониколь Фасад ПРОФ 100+ Технобент Стандарт 80 мм+ венг. зазор 60мм+ фасадная облицовка : (алюмо-композитная панель, бетонная плитка под кирпич)
- перегородки из газодетонных блоков D600кг/м3 F35, B25 ГОСТ 31359-2007 толщиной 200 мм
- кирпичная кладка из кирпича КР-р-по 1НФ/100/20/35/ГОСТ 530-2012 на растворе М100, толщиной 120 мм;
- утеплитель минераловатный (2 слоя: Технониколь Фасад ПРОФ 100+ Технобент Стандарт 80 мм) - 180мм
- обстройка коммуникационных шахт - плиты силикатные СППо белые 500x250x80 мм
- межквартирные ПГ перегородки -210мм (ПГП 80мм+утепл(ЗИИ)40мм+ ПГП 80мм)
- перегородка по металлическому профилю ПС-75x50
- перегородка по металлическому профилю ПС-100x50

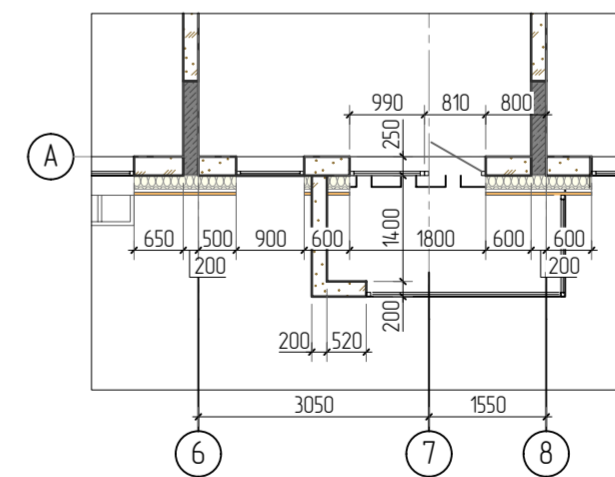
Фрагмент кладочного плана в осях 3-5/Ж для типовых этажей с 4 по 6



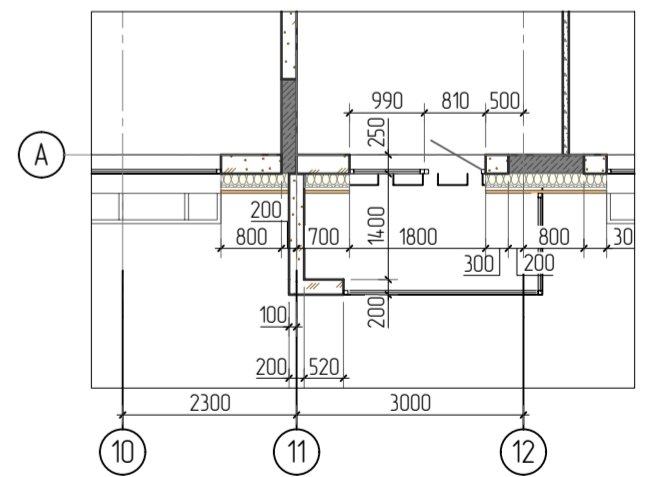
Фрагмент кладочного плана в осях 11-12/Ж для типовых этажей с 4 по 6



Фрагмент кладочного плана в осях 6-8/А для типовых этажей с 4 по 6



Фрагмент кладочного плана в осях 10-12/А для типовых этажей с 4 по 6



- обстройка с/у и шахт - плиты (блоки) гипсовые влагостойкие пазогребневые ПГП толщиной 80 мм.

Примечания:

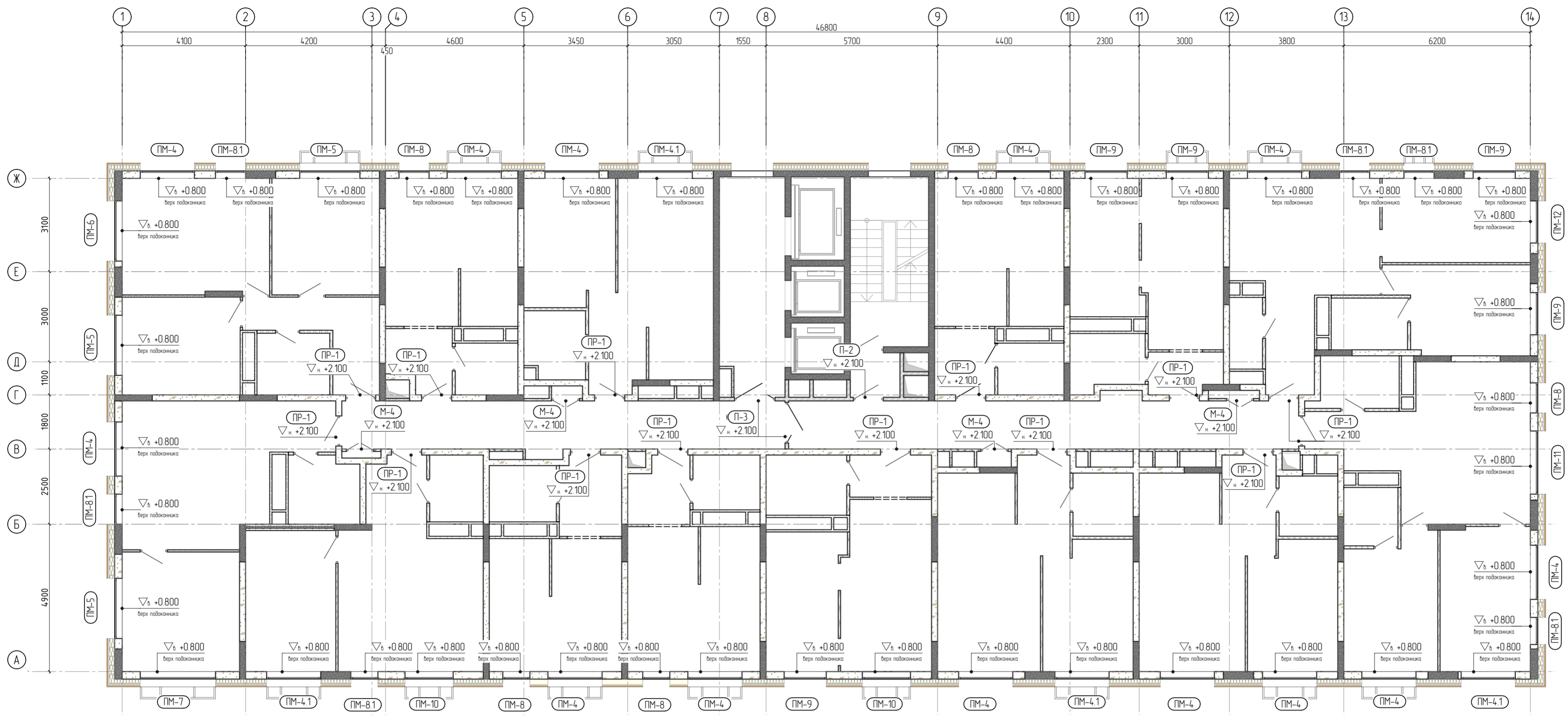
1. Технические требования к кладке ПГП блоков см. лист - 11;
2. Технические требования к кладке перегородок из кирпича см. лист -3;
3. Технические требования к кладке газодетонных блоков см. лист-9.
4. Внутриквартирные межкомнатные перегородки выполнить из профиля ПН75*40, перегородки сан. узлов из профиля ПН100*40, уложенные на пол.

Изм.	Колуч.	Лист	№рек.	Подп.	Дата
ГИП	Патрушев				09.25
Исполнит.	Кислицын				09.25
Н.контр.	Жукова				09.25

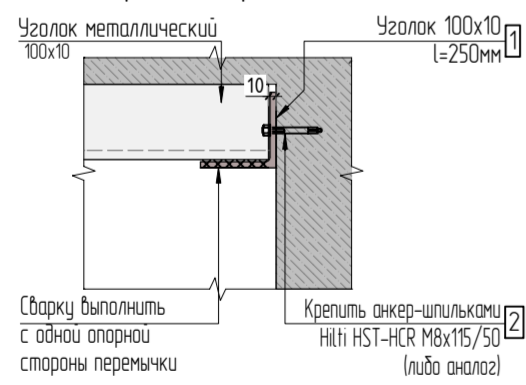
24-04-АС.2-1		
Строительство жилого комплекса со встроенными помещениями общественно-делового, коммерческого назначения и поликлиническим учреждением по адресу: г. Чита, ул. 1-я Коллективная		
Жилой дом со встроенными помещениями общественно-делового и коммерческого назначения на первом этаже здания и встроенно-пристроенным поликлиническим учреждением (поз. 2.2-2.3)		
Стация	Лист	Листов
Р	24	
Кладочный план 3-13 этажа в осях 1-14_А-Ж		



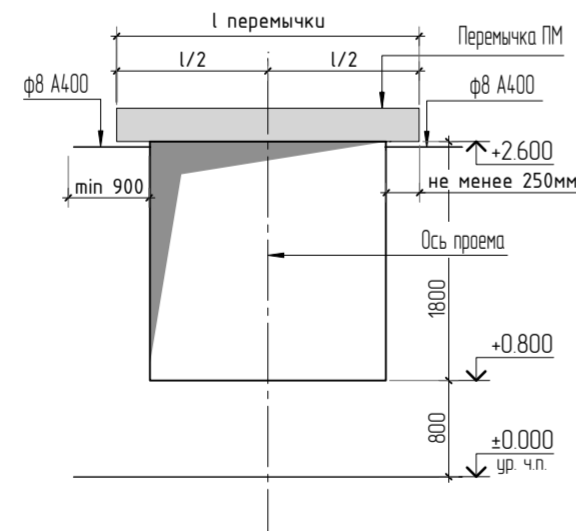
Согласовано
Взам. инб.Н
Подп. и дата
Инв. N подл.



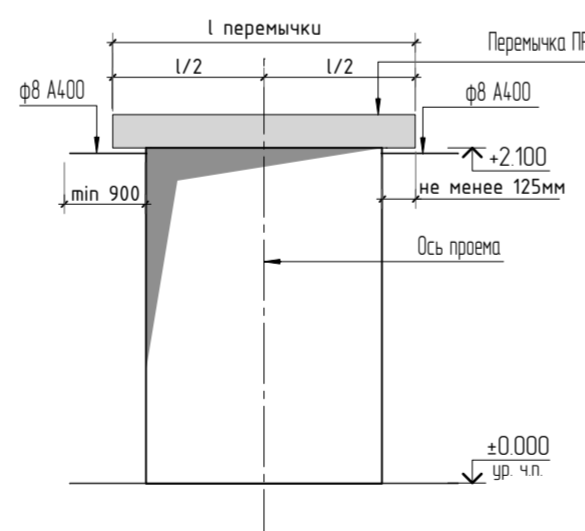
Опирающие перемычки ПМ



**СХЕМЫ УСТАНОВКИ ПЕРЕМЫЧЕК ПМ
В СТЕНУ ИЗ ЯЧЕИСТОГО БЕТОНА**



**СХЕМЫ УСТАНОВКИ ПЕРЕМЫЧЕК ПР
В СТЕНУ ИЗ ЯЧЕИСТОГО БЕТОНА**



Примечания.

1. Условные обозначения см. лист-24.
2. Ведомость и спецификацию перемычек см. лист-27.
3. Узлы опирания перемычек см. данный лист.
4. Не обозначенные перемычки над проёмами в ПГП перегородках выполняются по указаниям см. данный лист.

1. Перемычки укладывать по слою свежесложенного раствора М100 толщиной 10мм.
2. Перемычки подобраны для летних условий строительства, при производстве работ в зимнее время необходимо поставить временные стойки на клинья на период оттаивания.
3. Отметку низа перемычек дверных проёмов внутри здания уточнить дополнительно.
4. Сварные соединения по ГОСТ 5264-80. Сварку вести электродами Э-42, высота сварных швов по наименьшей толщине стыкуемых элементов.
5. Материал конструкций - сталь горячекатаная, прокатная С245 по ГОСТ27772-88.
6. Антикоррозийную защиту выполнить в соответствии с указаниями СП 72.13330.2016. Окраску производить в 2 слоя по грунтовке ГФ 021 в соответствии с СП 28.13330.2017. Окраску производить при температуре не ниже +5 градусов.
7. Расход материала дан на один этаж.

24-04-АС.2-1

Строительство жилого комплекса со встроенными помещениями общественно-делового, коммерческого назначения и полифункциональным учреждением по адресу: г. Чита, ул. 1-я Коллективная

Изм.	Колуч.	Лист	№рек.	Подп.	Дата
ГИП	Патрушев				09.25
Исполнит.	Кислицын				09.25
Н.контр.	Жукова				09.25

Стация	Лист	Листов
Р	26	

Жилой дом со встроенными помещениями общественно-делового и коммерческого назначения на первом этаже здания и встроенно-пристроенным полифункциональным учреждением (поз. 2.2-2.3)

КПСК

Схема расположения перемычек 3-13 этажа в осях 1-14_A2-Ж.2

Ведомость перемычек 3-13 этажа (внутренние проёмы)

Ведомость перемычек 3-13 этажа (проёмы наружных стен)

Спецификация перемычек 3-13 этажа

Марка	Схема сечения	Поз.	Наименование	Кол.	Масса ед., кг	Кол. шт.	Примечание
ПР-1		1	Перемычка из газобетона ПР 130.20-6	1	41	14	
П-2		2	Перемычка деревянная ПББ 13-1-п	1	25	1	
П-3		3	Перемычка деревянная ПББ 16-2-п	1	65	2	
М-4		У11	Металлический уголок 80x6 L=1450 мм	1	114	4	

Марка	Схема сечения	Поз.	Наименование	Кол.	Масса ед., кг	Кол. шт.	Примечание
ПМ-11		У9	Металлический уголок 100x63x6 L=2540 мм	2	19.1	1	опирание на уголок
ПМ-12		У10	Металлический уголок 100x63x6 L=1640 мм	2	12.35	1	опирание на уголок

Поз.	Обозначение	Наименование	Кол.	Масса ед., кг	Примечание
		Внутренние проёмы			
		Газобетонные элементы			
1	ТУ 5800-002-29829015-2004	Перемычка из газоблока ПР 130.20-6	14	41	
		Железобетонные элементы			
2	Серия 1038 1-1 Выпуск 1	Перемычка деревянная ПББ 13-1	1	25	проём до 1090 мм
3	Серия 1038 1-1 Выпуск 1	Перемычка деревянная ПББ 17-2	2	65	проём до 1350 мм
		Металлические элементы			
У1	ГОСТ 8509-93	Уголок 100x63x6, L=2300 мм	26	17.32	450.3 кг
У2	ГОСТ 8509-93	Уголок 100x63x6, L=2500 мм	6	18.82	112.92 кг
У3	ГОСТ 8509-93	Уголок 100x63x6, L=2170 мм	6	16.34	98.1 кг
У4	ГОСТ 8509-93	Уголок 100x63x6, L=3000 мм	2	22.6	45.2 кг
У5	ГОСТ 8509-93	Уголок 100x63x6, L=1500 мм	10	11.3	113 кг
У6	ГОСТ 8509-93	Уголок 100x63x6, L=1235 мм	12	9.3	111.6 кг
У7	ГОСТ 8509-93	Уголок 100x63x6, L=2035 мм	8	15.32	122.56 кг
У8	ГОСТ 8509-93	Уголок 100x63x6, L=1900 мм	10	14.3	143 кг
У9	ГОСТ 8509-93	Уголок 100x63x6, L=2540 мм	2	19.1	38.2 кг
У10	ГОСТ 8509-93	Уголок 100x63x6, L=1640 мм	2	12.35	24.7 кг
У11	ГОСТ 8509-93	Уголок 80x6, L=1450 мм	4	114	456 кг

Ведомость перемычек 3-13 этажа (проёмы наружных стен)

Спецификация на крепление перемычек

Марка	Схема сечения	Поз.	Наименование	Кол.	Масса ед., кг	Кол. шт.	Примечание
ПМ-4		У1	Металлический уголок 100x63x6 L=2300 мм	2	17.32	13	
ПМ-4.1		У7	Металлический уголок 100x63x6 L=2035 мм	2	15.32	4	опирание на уголок
ПМ-5		У2	Металлический уголок 100x63x6 L=2500 мм	2	18.82	3	
ПМ-6		У3	Металлический уголок 100x63x6 L=2170 мм	2	16.34	1	опирание на уголок
ПМ-7		У4	Металлический уголок 100x63x6 L=3000 мм	2	22.6	1	
ПМ-8		У5	Металлический уголок 100x63x6 L=1500 мм	2	11.3	5	
ПМ-8.1		У6	Металлический уголок 100x63x6 L=1235 мм	2	9.3	6	опирание на уголок
ПМ-9		У8	Металлический уголок 100x63x6 L=1900 мм	2	14.3	5	
ПМ-10		У3	Металлический уголок 100x63x6 L=2170 мм	2	16.34	2	

Поз.	Обозначение	Наименование	Кол.	Масса ед., кг	Примечание
1	ГОСТ 8509-93	Уголок 80x7, L=250	13	2.2	28.6
2	ТУ 25.94.12-014-17523759-2017	Нити НСТ-НСР М8x115/50	26	0.05	2.2

1. Перемычки укладывать по слою свежесушеного раствора М100 толщиной 10мм.
2. Перемычки подобраны для летних условий строительства, при производстве работ в зимнее время необходимо поставить временные стойки на клинья на период оттаивания.
3. Отметку низа перемычек дверных проёмов внутри здания уточнить дополнительно.
4. Сварные соединения по ГОСТ 5264-80. Сварку вести электродами Э-42, высота сварных швов по наименьшей толщине стыкуемых элементов.
5. Материал конструкций - сталь горячекатаная, прокатная С245 по ГОСТ 27772-88.
6. Антикоррозийную защиту выполнить в соответствии с указаниями СП 72.13330.2016. Окраску производить в 2 слоя по грунтовке ГФ 021 в соответствии с СП 28.13330.2017. Окраску производить при температуре не ниже +5 градусов.

Перемычки из газобетона автоклавного твердения

ТУ 5800-002-29829015-2004

Указания по применению:

Все перемычки данного выпуска предназначены для использования в жилых и общественных зданиях и сооружениях.

Перемычки следует предусматривать для зданий с относительной влажностью воздуха внутри помещений до 60%, а при наличии пароизоляции на внутренней поверхности стен для зданий с влажностью воздуха внутри помещений до 75%.

Глубина опирания перемычек на несущие стены указывается в проектной документации, но должна приниматься не менее 125 мм.

Монтаж перемычек осуществляется с помощью захватных устройств.

В перемычках применен газобетон автоклавного твердения по ГОСТ 25485-89, класса прочности на сжатие - В3,5, марки по плотности D 600 кг/м3, коэффициент теплопроводности - 0,14 Вт/м оС, морозостойкость(цикл) - F 25.

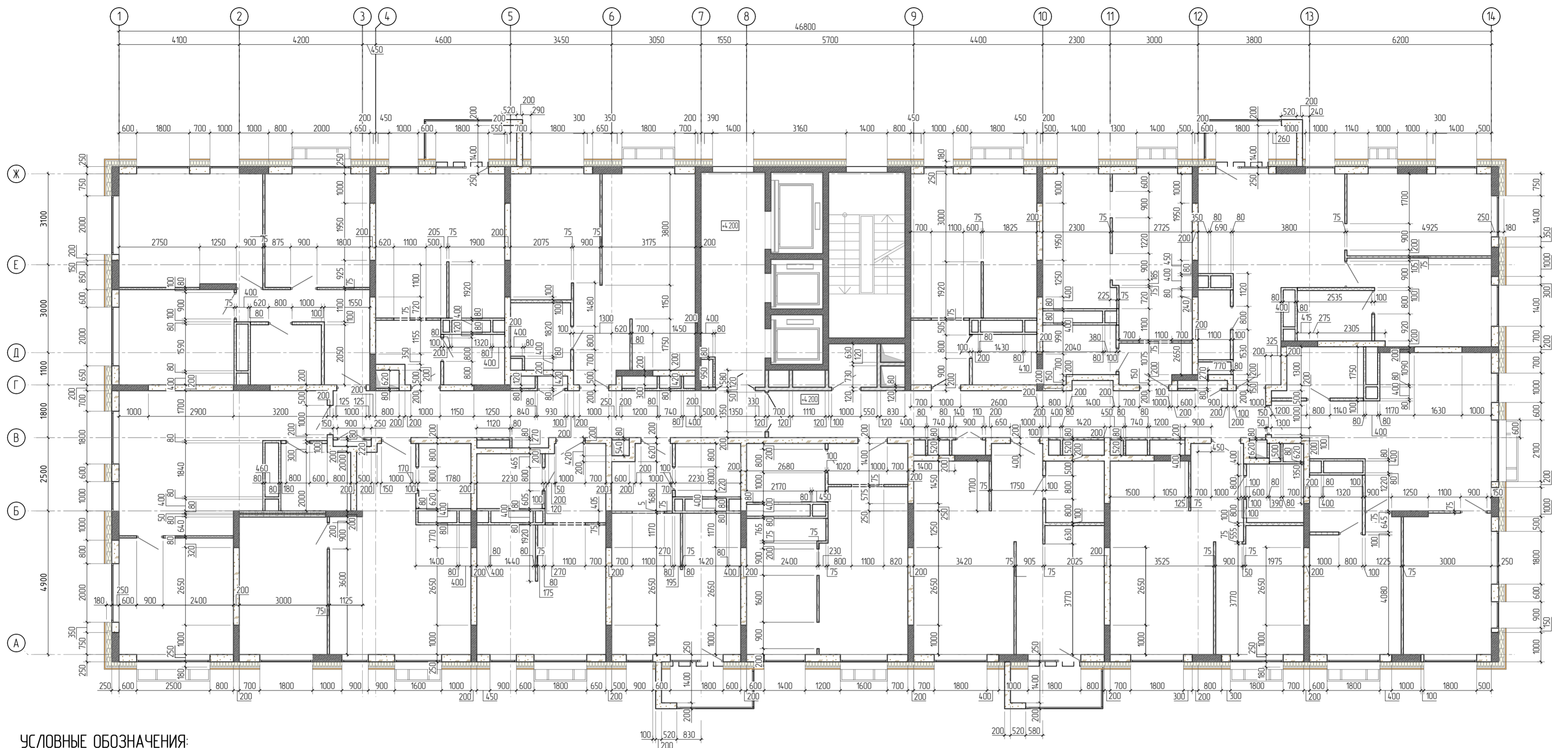
Примечания:

1. Технические требования к установке перемычек см. лист 26.
2. Все высотные отметки даны от уровня чистого пола этажа.
3. Расход дан на один типовой этаж.

24-04-АС.2-1							
Строительство жилого комплекса со встроенными помещениями общественно-делового, коммерческого назначения и полифункциональным учреждением по адресу: г. Чита, ул. 1-я Коллективная							
Изм.	Колуч.	Лист	№ док.	Подп.	Дата		
ГИП	Патрушев				09.25		
Исполнит.	Кислицын				09.25		
Н.контр.	Жукова				09.25		
Жилой дом со встроенными помещениями общественно-делового и коммерческого назначения на первом этаже здания и встроенно-пристроенным полифункциональным учреждением (поз. 2.2-2.3)					Ставля	Лист	Листов
Ведомость перемычек 3-13 этажа					Р	27	

КПСК

Согласовано
Взам. инб.Н
Подп. и дата
Инв. N подл.



УСЛОВНЫЕ ОБОЗНАЧЕНИЯ:

- элементы ЖБ каркаса (колонны, стены)
- наружные стены - 490мм (ячеистые блоки D600 250мм+ утеплитель 2 слоя: техноколь Фасад ПРОФ 100+ Технобент Стандарт 80 мм+ вент. зазор 60мм+ фасадная облицовка : (алюмо-композитная панель, бетонная плитка под кирпич)
- наружные стены - 490мм (жб стены(колонны) 250мм+ утеплитель 2 слоя: техноколь Фасад ПРОФ 100+ Технобент Стандарт 80 мм+ вент. зазор 60мм+ фасадная облицовка : (алюмо-композитная панель, бетонная плитка под кирпич)
- перегородки из газобетонных блоков D600кг/м3 F35, B2.5 ГОСТ 31359-2007 толщиной 200 мм
- кирпичная кладка из кирпича КР-р-по 1НФ/100/20/35/ГОСТ 530-2012 на растворе М100, толщиной 120 мм;
- утеплитель минераловатный (2 слоя: Техноколь Фасад ПРОФ 100+ Технобент Стандарт 80 мм) - 180мм
- межквартирные ПГ перегородки -210мм (ПГП 80мм+утепл(ЗИ)40мм+ ПГП 80мм)
- перегородка по металлическому профилю ПС-75x50
- перегородка по металлическому профилю ПС-100x50

- обстройка с/у и шахт - плиты (блоки) гипсовые влагостойкие пазогребневые ПГП толщиной 80 мм.
- обстройка коммуникационных шахт - плиты силикатные СППо белые 500x250x80 мм

Примечания:

1. Технические требования к кладке ПГП блоков см. лист - 11;
2. Технические требования к кладке перегородок из кирпича см. лист -3;
3. Технические требования к кладке газобетонных блоков см. лист-9.
4. Внутриквартные межкомнатные перегородки выполнить из профиля ПН75*40, перегородки сан. узлов из профиля ПН100*40, уложенные на пол.

24-04-АС.2-1

Строительство жилого комплекса со встроенными помещениями общественно-делового, коммерческого назначения и поликлиническим учреждением по адресу: г. Чита, ул. 1-я Коллективная

Изм.	Колч.	Лист	№рек.	Подп.	Дата
ГИП		Патрушев			09.25
Исполнит.		Кислицын			09.25
Н.контр.		Жукова			09.25

Жилой дом со встроенными помещениями общественно-делового и коммерческого назначения на первом этаже здания и встроенно-пристроенным поликлиническим учреждением (поз. 2.2-2.3)

Статья	Лист	Листов
Р	28	

Кладочный план 14-15 этажа в осях 1-14_А-Ж



Согласовано
Взам. инб.Н
Подп. и дата
Инв. N подл.

Ведомость перемычек 14-15 этажа (внутренние проёмы)

Ведомость перемычек 14-15 этажа (проёмы наружных стен)

Спецификация перемычек 14-15 этажа

Марка	Схема сечения	Поз.	Наименование	Кол.	Масса ед., кг	Кол. шт.	Примечание
ПР-1		1	Перемычка из газобетона ПР 130.20-6	1	41	14	
П-2		2	Перемычка деревянная ПДБ 13-1-п	1	25	1	
П-3		3	Перемычка деревянная ПДБ 16-2-п	1	65	2	
М-4		У11	Металлический уголок 80x6 l=1450 мм	1	114	4	

Марка	Схема сечения	Поз.	Наименование	Кол.	Масса ед., кг	Кол. шт.	Примечание
ПМ-11		У9	Металлический уголок 100x63x6 l=2540 мм	2	19.1	1	опирание на уголок
ПМ-12		У10	Металлический уголок 100x63x6 l=1640 мм	2	12.35	1	опирание на уголок

Поз.	Обозначение	Наименование	Кол.	Масса ед., кг	Примечание
		Внутренние проёмы			
		Газобетонные элементы			
1	ТУ 5800-002-29829015-2004	Перемычка из газоблока ПР 130.20-6	14	41	
		Железобетонные элементы			
2	Серия 1038 1-1 Выпуск 1	Перемычка деревянная ПДБ 13-1	1	25	проём до 1090 мм
3	Серия 1038 1-1 Выпуск 1	Перемычка деревянная ПДБ 17-2	2	65	проём до 1350 мм
		Металлические элементы			
У1	ГОСТ 8509-93	Уголок 100x63x6, L=2300 мм	26	17.32	450.3 кг
У2	ГОСТ 8509-93	Уголок 100x63x6, L=2500 мм	6	18.82	112.92 кг
У3	ГОСТ 8509-93	Уголок 100x63x6, L=2170 мм	6	16.34	98.1 кг
У4	ГОСТ 8509-93	Уголок 100x63x6, L=3000 мм	2	22.6	45.2 кг
У5	ГОСТ 8509-93	Уголок 100x63x6, L=1500 мм	10	11.3	113 кг
У6	ГОСТ 8509-93	Уголок 100x63x6, L=1235 мм	12	9.3	111.6 кг
У7	ГОСТ 8509-93	Уголок 100x63x6, L=2035 мм	8	15.32	122.56 кг
У8	ГОСТ 8509-93	Уголок 100x63x6, L=1900 мм	10	14.3	143 кг
У9	ГОСТ 8509-93	Уголок 100x63x6, L=2540 мм	2	19.1	38.2 кг
У10	ГОСТ 8509-93	Уголок 100x63x6, L=1640 мм	2	12.35	24.7 кг
У11	ГОСТ 8509-93	Уголок 80x6, L=1450 мм	4	11.4	45.6 кг

Ведомость перемычек 14-15 этажа (проёмы наружных стен)

Спецификация на крепление перемычек

Марка	Схема сечения	Поз.	Наименование	Кол.	Масса ед., кг	Кол. шт.	Примечание
ПМ-4		У1	Металлический уголок 100x63x6 l=2300 мм	2	17.32	13	
ПМ-4.1		У7	Металлический уголок 100x63x6 l=2035 мм	2	15.32	4	опирание на уголок
ПМ-5		У2	Металлический уголок 100x63x6 l=2500 мм	2	18.82	3	
ПМ-6		У3	Металлический уголок 100x63x6 l=2170 мм	2	16.34	1	опирание на уголок
ПМ-7		У4	Металлический уголок 100x63x6 l=3000 мм	2	22.6	1	
ПМ-8		У5	Металлический уголок 100x63x6 l=1500 мм	2	11.3	5	
ПМ-8.1		У6	Металлический уголок 100x63x6 l=1235 мм	2	9.3	6	опирание на уголок
ПМ-9		У8	Металлический уголок 100x63x6 l=1900 мм	2	14.3	5	
ПМ-10		У3	Металлический уголок 100x63x6 l=2170 мм	2	16.34	2	

Поз.	Обозначение	Наименование	Кол.	Масса ед., кг	Примечание
1	ГОСТ 8509-93	Уголок 80x7, L=250	13	2.2	28.6
2	ТУ 25.94.12-014-17523759-2017	Нити НСТ-НСР М8x115/50	26	0.05	2.2

- Перемычки укладывать по слою свежесушеного раствора М100 толщиной 10мм.
- Перемычки подобраны для летних условий строительства, при производстве работ в зимнее время необходимо поставить временные стойки на клинья на период оттаивания.
- Отметку низа перемычек дверных проёмов внутри здания уточнить дополнительно.
- Сварные соединения по ГОСТ 5264-80. Сварку вести электродами Э-42, высота сварных швов по наименьшей толщине стыкуемых элементов.
- Материал конструкций – сталь горячекатаная, прокатная С245 по ГОСТ 27772-88.
- Антикоррозийную защиту выполнить в соответствии с указаниями СП 72.13330.2016. Окраску производить в 2 слоя по грунтовке ГФ 021 в соответствии с СП 28.13330.2017. Окраску производить при температуре не ниже +5 градусов.

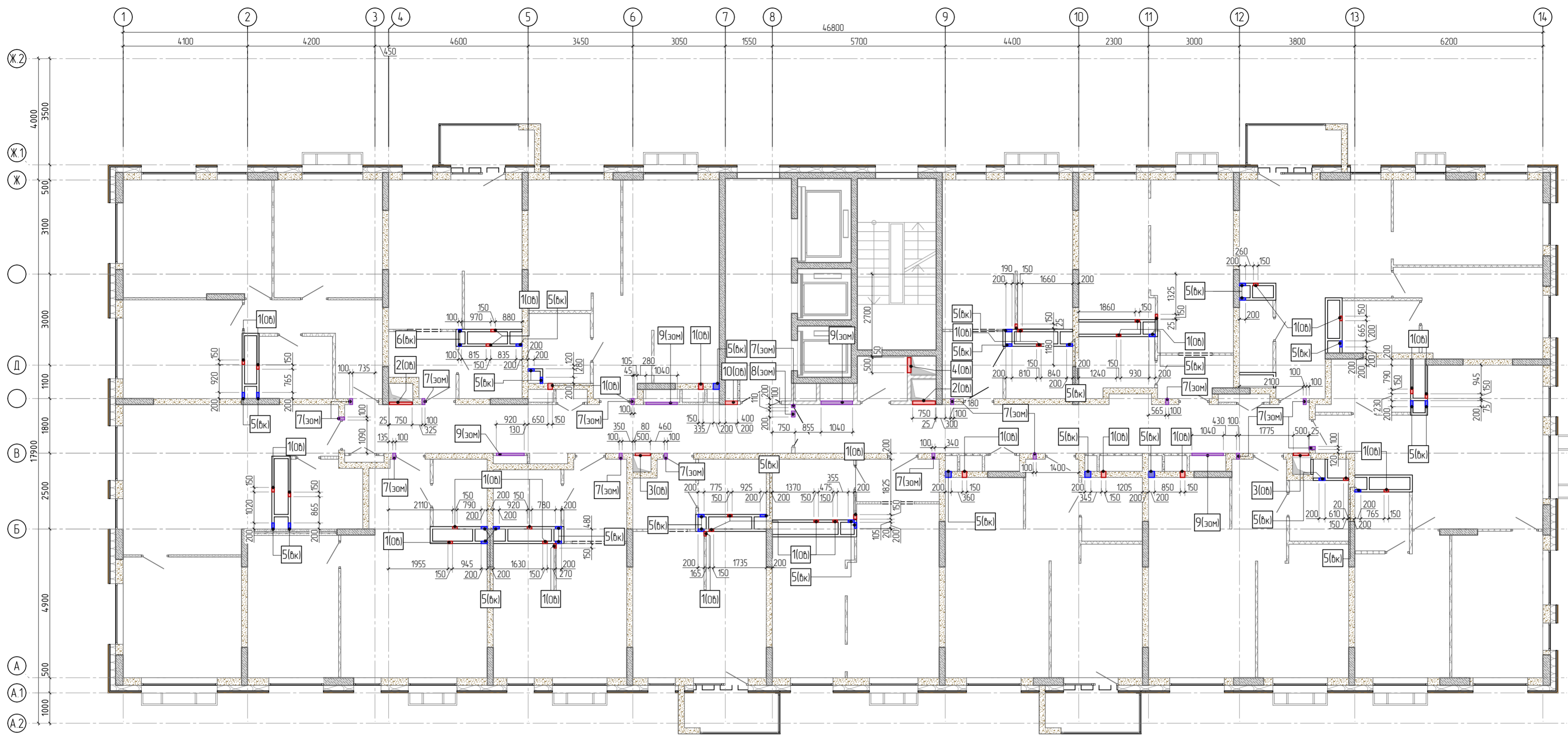
Перемычки из газобетона автоклавного твердения ТУ 5800-002-29829015-2004
 Указания по применению:
 Все перемычки данного выпуска предназначены для использования в жилых и общественных зданиях и сооружениях.
 Перемычки следует предусматривать для зданий с относительной влажностью воздуха внутри помещений до 60%, а при наличии пароизоляции на внутренней поверхности стен для зданий с влажностью воздуха внутри помещений до 75%.
 Глубина опирания перемычек на несущие стены указывается в проектной документации, но должна приниматься не менее 125 мм.
 Монтаж перемычек осуществляется с помощью захватных устройств.
 В перемычках применён газобетон автоклавного твердения по ГОСТ 25485-89, класса прочности на сжатие – В3,5, марки по плотности D 600 кг/м³, коэффициент теплопроводности – 0,14 Вт/м оС, морозостойкость(цикл) – F 25.

Примечания:

- Технические требования к установке перемычек см. лист 26.
- Все высотные отметки даны от уровня чистого пола этажа.
- Расход дан на один типовой этаж.

24-04-АС.2-1					
Строительство жилого комплекса со встроенными помещениями общественно-делового, коммерческого назначения и полифункциональным учреждением по адресу: г. Чита, ул. 1-я Коллективная					
Изм.	Колуч.	Лист	№ док.	Подп.	Дата
ГИП	Патрушев				09.25
Исполнит.	Кислицын				09.25
Н.контр.	Жукова				09.25
Жилой дом со встроенными помещениями общественно-делового и коммерческого назначения на первом этаже здания и встроенно-пристроенным полифункциональным учреждением (поз. 2.2-2.3)					Р
Ведомость перемычек 14-15 этажа					Листов
					30
					КПСК

Согласовано
 Взам. инв.№
 Подп. и дата
 Инв. № подл.



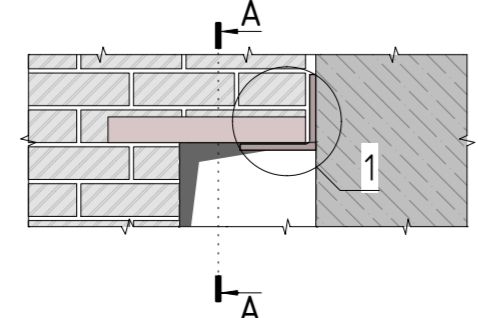
Спецификация к ведомости отверстий в стенах 14-15 этажей

Поз.	Марка	Размер, мм		Отметка низа отверстия	кол.	Примечание (гильзы и т.п.)
		b	h(a)			
1	ОВ	150	300	+2.300	34	
2	ОВ	750	600	+2.250	2	
3	ОВ	500	650	+0.300	2	
4	ОВ	500	850	+1.850	1	
5	ВК	200	350	+0.000	32	
6	ВК	100	350	+0.000	2	
7	ЭОМ	100	150	+2.700	15	
8	ЭОМ	200	150	+2.700	1	
9	ЭОМ	1040	2100	+1.100	3	
10	ОВ	400	300	+2.550	1	

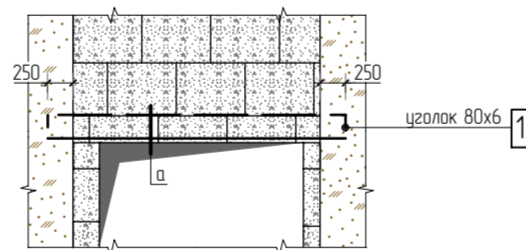
УСЛОВНЫЕ ОБОЗНАЧЕНИЯ:

- сети канализации
- сети водоснабжения
- сети отопления и вентиляции
- электросети и сети СС
- прочие технологические отверстия

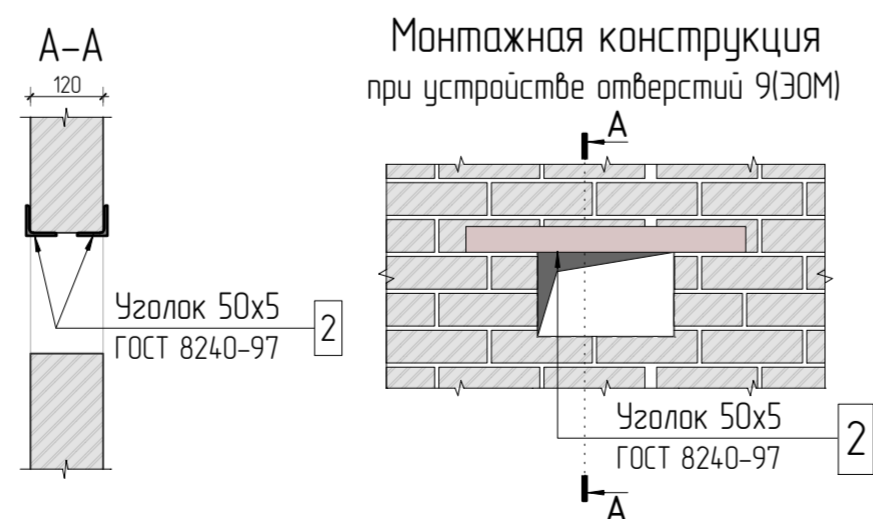
Монтажная конструкция при устройстве отверстия 4(ОВ)



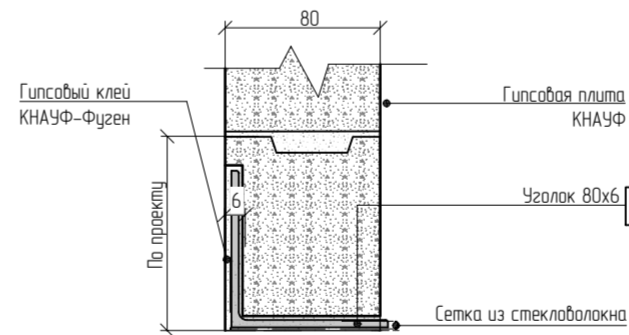
Монтажная конструкция при устройстве отверстия 3(ОВ), 9(ЭОМ)



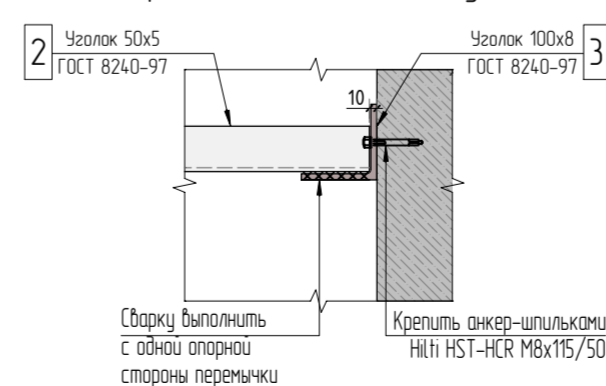
Монтажная конструкция при устройстве отверстия 9(ЭОМ)



Сечение а-а



Опираение металлического уголка



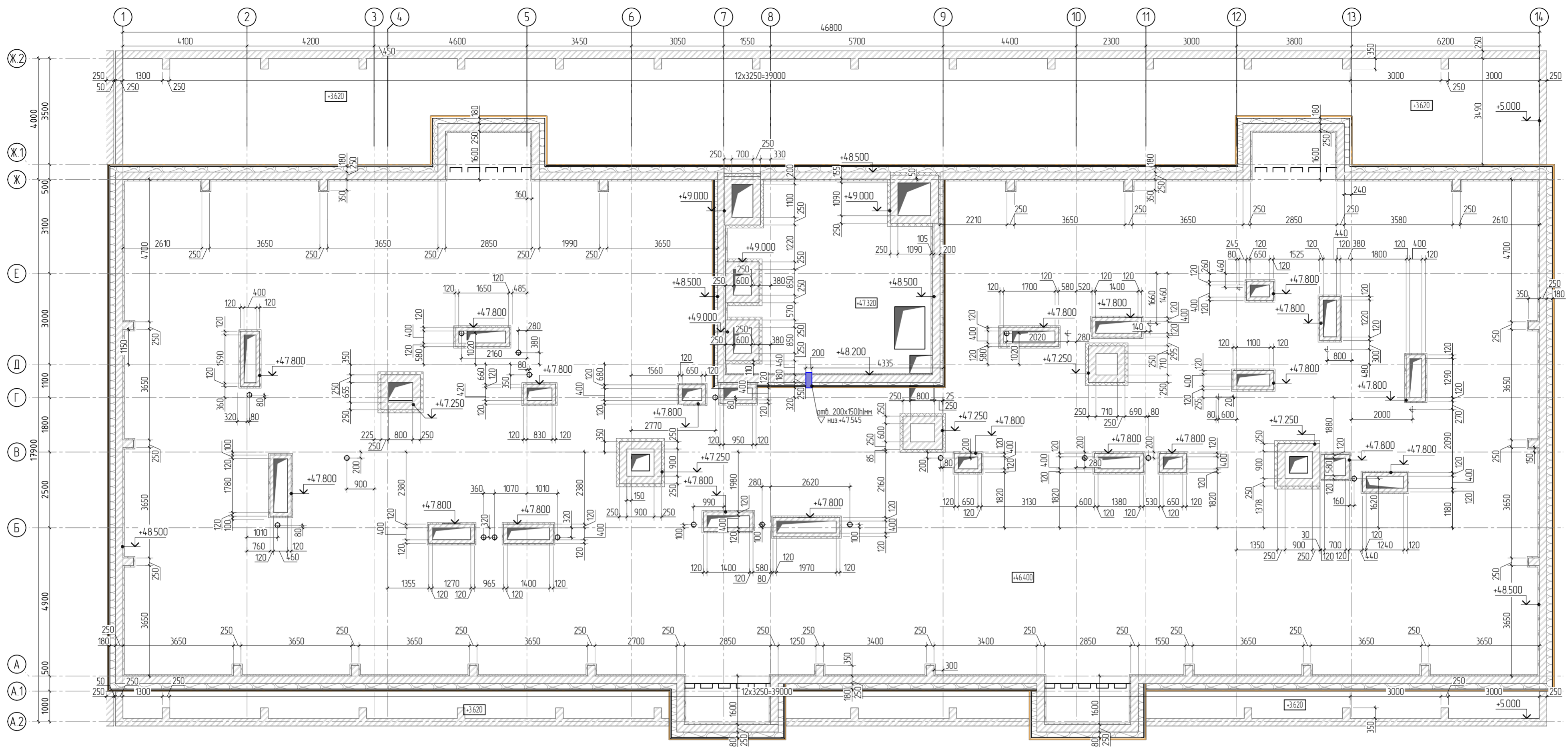
Спецификация на устройство отверстий

Поз.	Наименование	Кол.	Масса ед, кг	Примечание
1	Г 80x6 ГОСТ 8240-97 L-п.м	9.1	7.36	
2	Г 50x5 ГОСТ 8240-97 L-п.м	4.56	3.77	
3	Г 100x8 ГОСТ 8240-97 L=120мм	1	14.7	

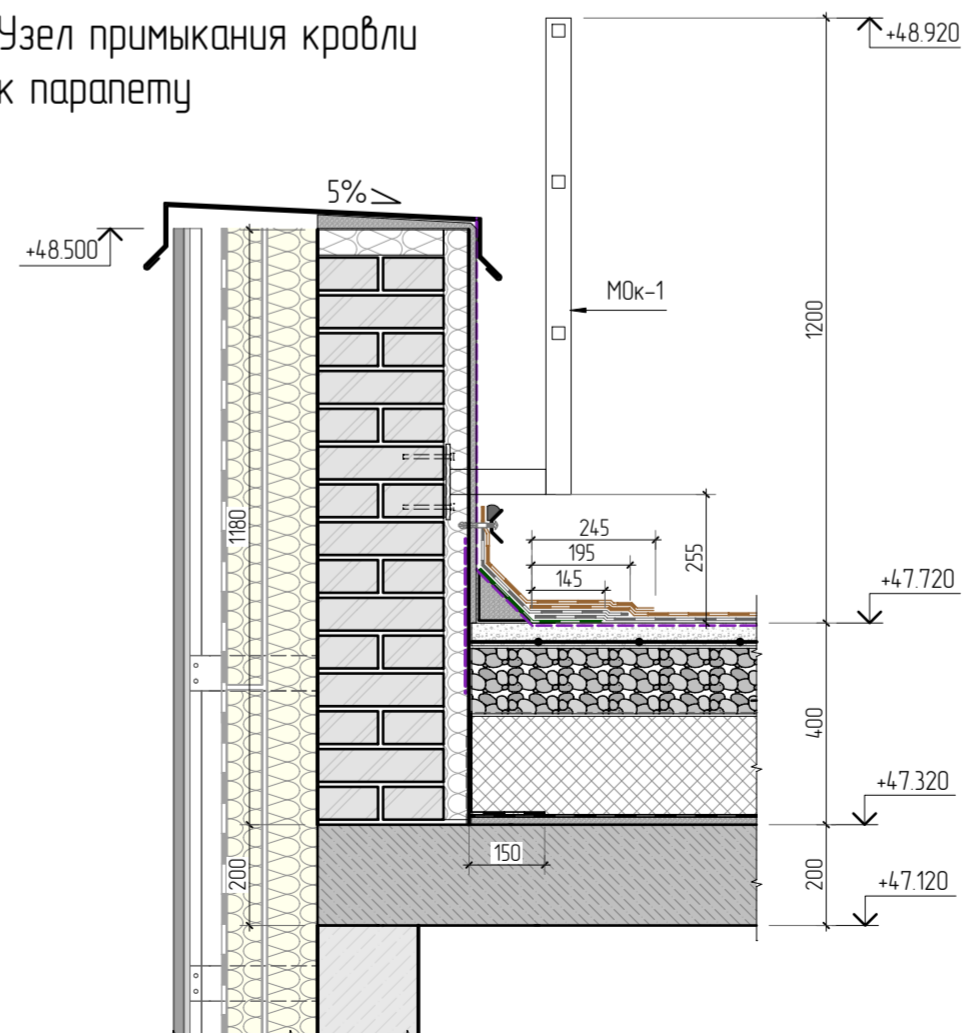
- Общие данные и технические требования см. л. 2;
- Спецификацию на устройство отверстий и ведомость отверстий см. данный лист.
- Все высотные отметки даны от уровня чистового пола.
- Спецификации даны на один типовой этаж.

24-04-АС.2-1				
Строительство жилого комплекса со встроенными помещениями общественно-делового, коммерческого назначения и поликлиническим учреждением по адресу: г. Чита, ул. 1-я Коллективная				
Изм.	Колуч.	Лист	№рек.	Подп.
ГИП	Патрушев	31		09.25
Исполнит.	Кислицын			09.25
Н.контр.	Жукова			09.25
Жилой дом со встроенными помещениями общественно-делового и коммерческого назначения на первом этаже здания и встроенно-пристроенным поликлиническим учреждением (поз. 2.2-2.3)				
Схема расположения отверстий 14-15 этажа в осях 1-14_А-Ж				





Узел примыкания кровли к парапету



УСЛОВНЫЕ ОБОЗНАЧЕНИЯ:

- элементы ЖБ каркаса (колонны, стены)
- наружные стены - 490мм (ячеистые блоки D600 250мм+ утеплитель 2 слоя технотон Фасад ПРОФ 100+ Технобент Стандарт 80 мм+ вент. зазор 60мм+ фасадная облицовка: (керамогранит, алюмо-композитная панель, бетонная плитка под кирпич)
- кирпичная кладка из кирпича КР-р-по 1НФ/100/2.0/50/ГОСТ 530-2012 на растворе М100, толщиной 120 мм, 250мм,
- утеплитель минераловатный (2 слоя Технотон Фасад ПРОФ 100+ Технобент Стандарт 80 мм) - 180мм

- Технические требования к кладке парапетов из ячеистого бетона
1. Для кладки парапетов из ячеистого бетона приняты бетонные блоки с нормируемой объемной плотностью D600 и классом по прочности В2.5. Кладку вести на растворе марки М100.
 2. При кладке блоков на растворе толщина горизонтальных швов принимается не менее 10 мм и не более 15 мм, в среднем 12 мм
 3. Армирование кладки выполнять арматурными сетками из арматуры диаметром 3мм Вр-I с ячейкой 50x50.
 4. Армирование выполняется через каждые 2 ряда по высоте. На угловых участках должны использоваться Г-образные сварные сетки либо Г-образными стержнями на расстояние не менее 1000мм с одной стороны.
 5. Перевязка блоков должна составлять не менее 100 мм.

Примечания
1. Конструкцию ограждения МОк-1 см. лист-33.

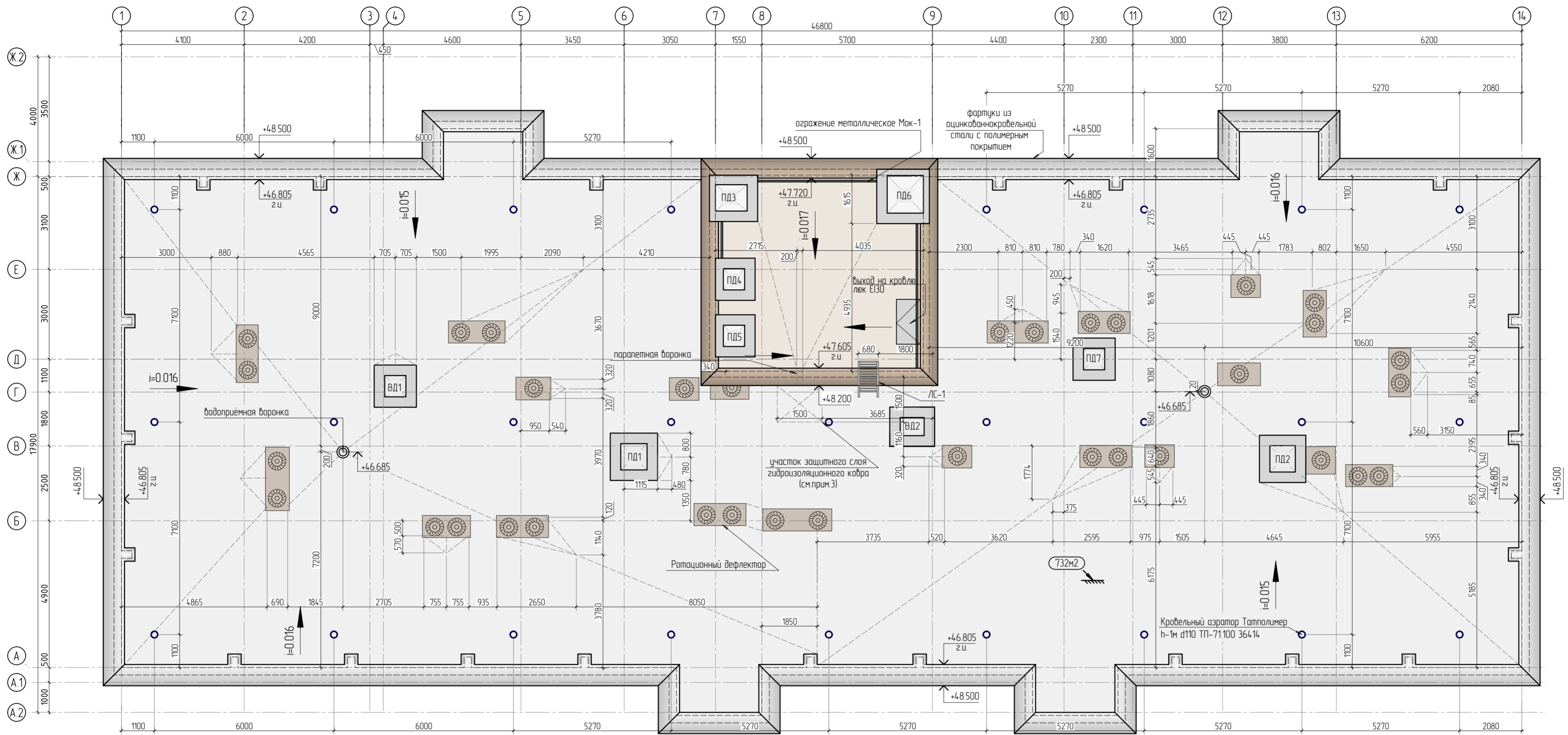
					24-04-АС.2-1		
					Строительство жилого комплекса со встроенными помещениями общественно-делового, коммерческого назначения и поликлиническим учреждением по адресу: г. Чита, ул. 1-я Коллективная		
Изм.	Колуч.	Лист	№рек.	Подп.	Дата	Жилой дом со встроенными помещениями общественно-делового и коммерческого назначения на первом этаже здания и встроенно-пристроенным поликлиническим учреждением (поз. 2.2-2.3)	
						Р	Лист 32
						Кладочный план кровли в осях 1-14_A2-Ж.2	
Исполнит.	Кислицын				09.25	КПСК	
Н.контр.	Жукова				09.25		

Согласовано

Взам. инж.Н

Подп. и дата

Инв. N подл.



УСЛОВНЫЕ ОБОЗНАЧЕНИЯ:

○ - Кровельный аэратор Тамполимер h=1м d110 ТП-71.100 364.14

1. Общие данные и технические требования см. л. 2
2. Высота раскрытия вентканалов не менее 1.0 м от кровли или 0,5 м от парапета, выступающих объемов лестничных клеток и машинного помещения, кроме указанных на чертеже.
3. Защитный слой выполнить из бетона В25 F150 толщиной 100мм, армированный сеткой диаметром 6мм А500С с шагом 200x200мм.
4. Вокруг зоны установки водосточной воронки предусмотреть организацию местного водопонижения с уклоном не менее 5%.
5. Металлическую пожарную лестницу поз. ЛС-1 применить по ГОСТ Р 53254-2009 типа П1-1 заводского изготовления с подъемом на выс. 1,4м.
6. Все используемое оборудование, изделия и материалы могут быть заменены на аналогичные по характеристикам, по согласованию с заказчиком.
7. Конструкцию лестницы ЛС-1 см. лист 36
8. Конструкцию зонтов см. листы 40.1.40.3.

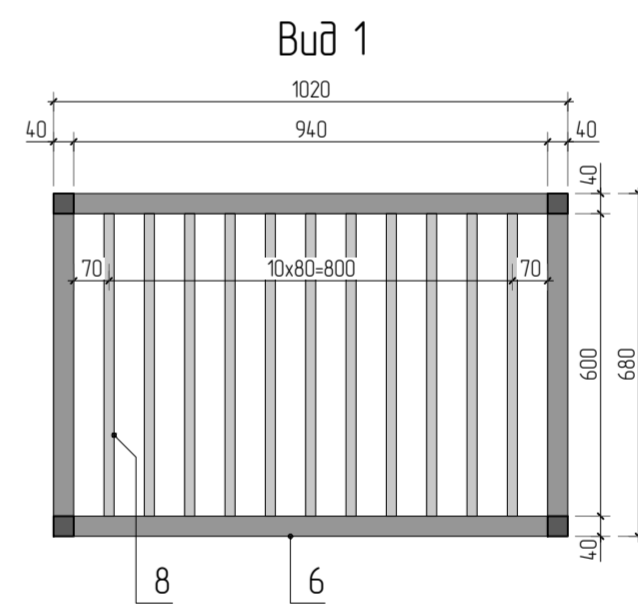
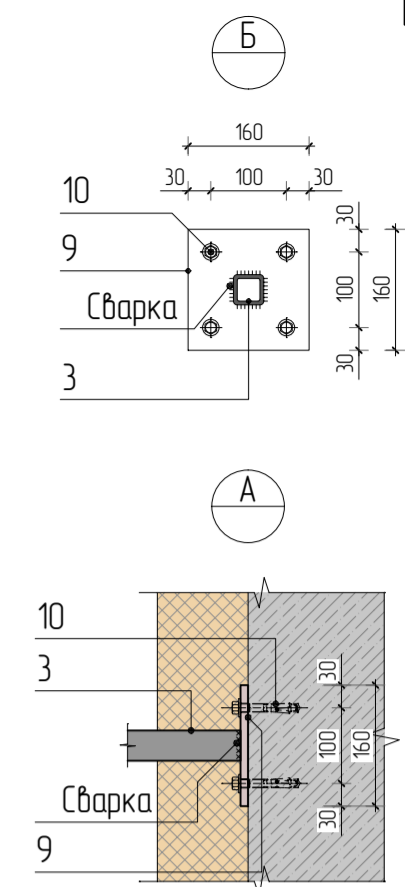
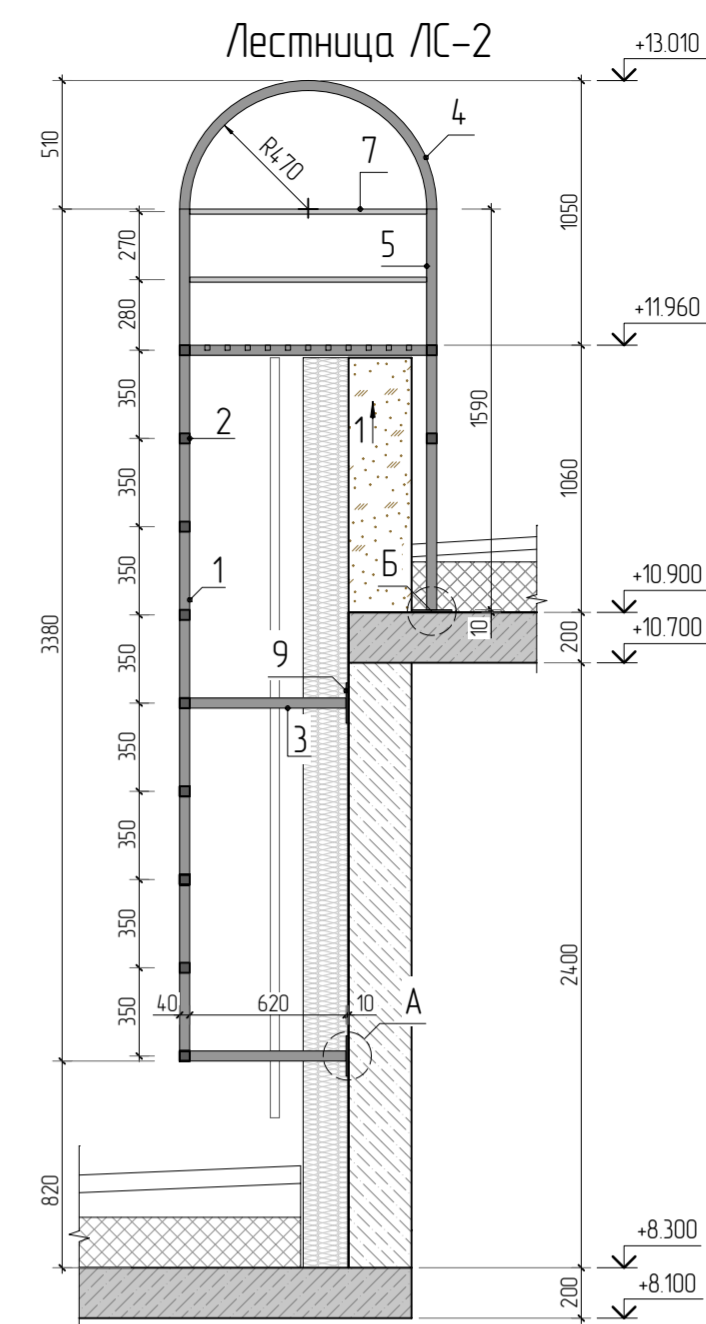
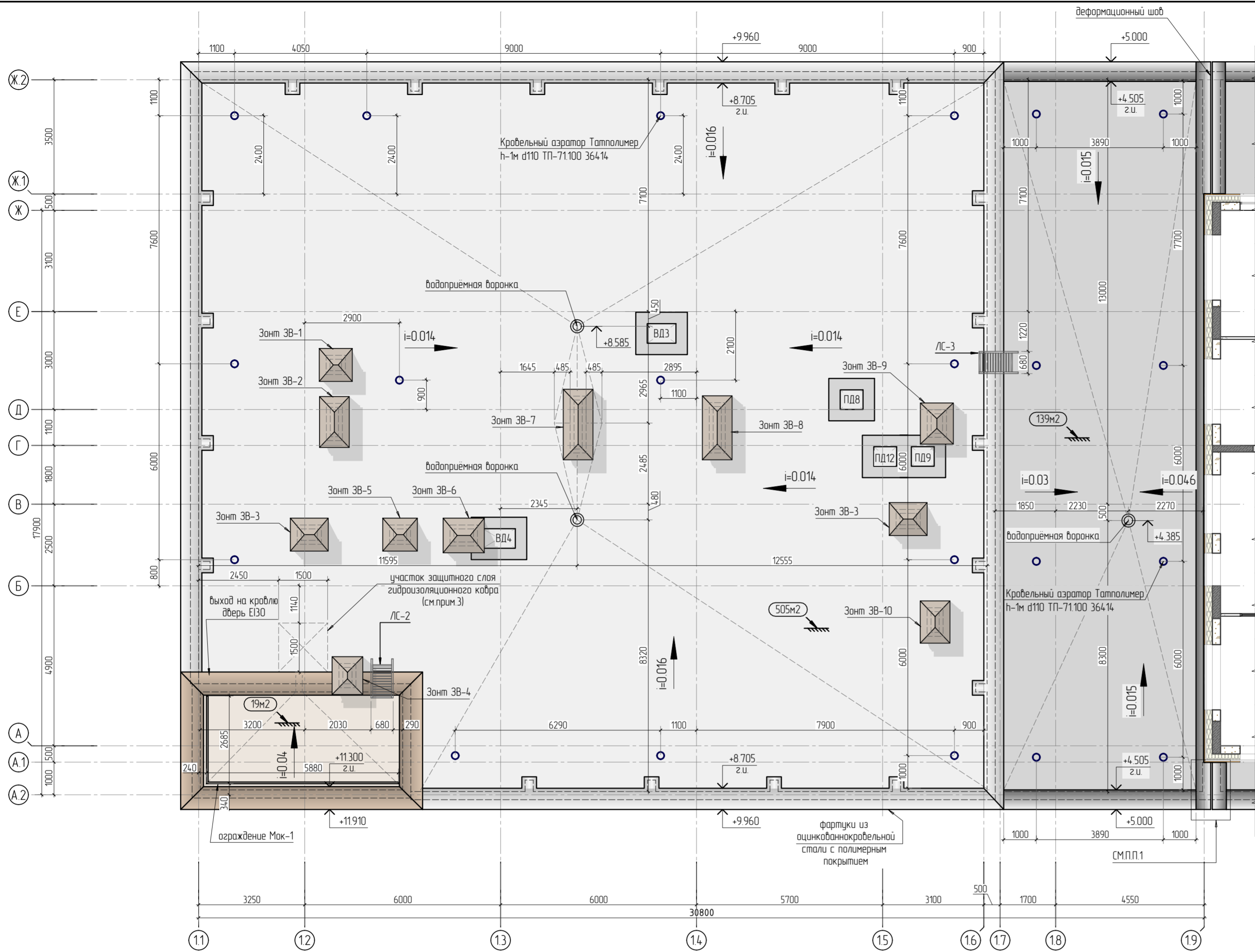
						24-04-АС.2-1			
						Строительство жилого комплекса со встроенными помещениями общественно-делового, коммерческого назначения и поликлиническим учреждением по адресу: г. Чита, ул. 1-я Коллективная			
Изм.	Колуч	Лист	№ док.	Подп.	Дата	Жилой дом со встроенными помещениями общественно-делового и коммерческого назначения на первом этаже здания и встроенно-пристроенным поликлиническим учреждением (поз. 2.2-2.3)	Ставя	Лист	Листов
							Р	34	
ГИП	Патрушев				09.25				
Исполнит.	Кислицын				09.25				
Н.контр.	Жукова				09.25	План кровли в осях 1-14, А-2-Ж-2			
						КПСК			

Согласовано

Взам. инв.Н

Подп. и дата

Инв. N подл.



Ведомость деталей

Поз.	Эскиз
9	

Спецификация на сборочные единицы

Марка изделия	Поз.	Наименование	Кол.	Масса ед., кг	Масса изделия
ЛС-2	1	□ 5x40 ГОСТ 54157-2010 L=3380мм	2	16.9	14.31
	2	□ 5x40 ГОСТ 54157-2010 L=600мм	11	3.0	
	3	□ 5x40 ГОСТ 54157-2010 L=620мм	4	3.1	
	4	□ 5x40 ГОСТ 54157-2010 L=1540мм	2	7.68	
	5	□ 5x40 ГОСТ 54157-2010 L=1590мм	2	7.9	
	6	□ 5x40 ГОСТ 54157-2010 L=940мм	2	4.69	
	7	□ 2x20 ГОСТ 54157-2010 L=940мм	4	1.02	
	8	□ 2x20 ГОСТ 54157-2010 L=600мм	11	0.65	
	9	— 10x160 ГОСТ 103-2006 L=160мм	6	2.01	
	10	Анкер М8/20	24		

УСЛОВНЫЕ ОБОЗНАЧЕНИЯ:

○ – Кровельный аэратор Татполимер h-1м d110 ТП-71.100 364.14

- Общие данные и технические требования см. л. 2
- Высота раскрытия вентканалов не менее 1.0 м от кровли или 0.5 м от парапета, выступающих объемов лестничных клеток и машинного помещения, кроме указанных на чертеже.
- Защитный слой выпалнить из бетона В25 F150 толщиной 100мм, армированный сеткой диаметром 6мм А500С с шагом 200x200мм.
- Вокруг зоны установки водосточной воронки предусмотреть организацию местного водоотведения с уклоном не менее 5%.
- Металлическую пожарную лестницу поз. ЛС-1 применить по ГОСТ Р 53254-2009 типа П1-1 заводского изготовления с подъемом на выс. 1.4м.
- Все используемое оборудование, изделия и материалы могут быть заменены на аналогичные по характеристикам, по согласованию с заказчиком.
- Конструкция лестницы ЛС-3 см. лист-37.

Изм.	Колуч.	Лист	№рек.	Подп.	Дата
ГИП		Патрушев			09.25
Исполнит.		Кислицын			09.25
Н.контр.		Жукова			09.25

24-04-АС.2-1

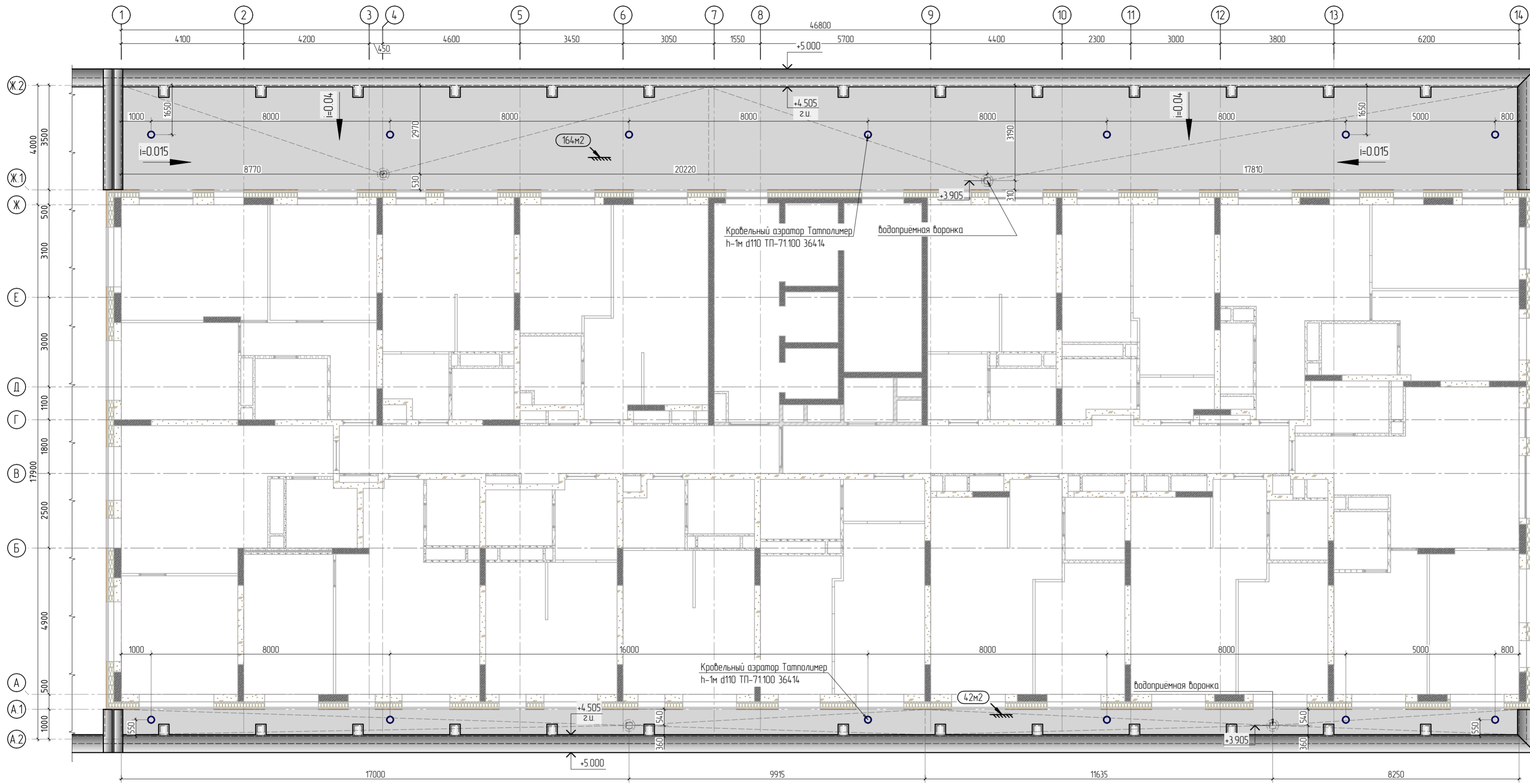
Строительство жилого комплекса со встроенными помещениями общественно-делового, коммерческого назначения и поликлиническим учреждением по адресу: г. Чита, ул. 1-я Коллективная

Жилой дом со встроенными помещениями общественно-делового и коммерческого назначения на первом этаже здания и встроенно-пристроенным поликлиническим учреждением (поз. 2.2-2.3)

План кровли в осях 11-19_A2-Ж2



Согласовано
Взам. инв.Н
Подп. и дата
Инв. N подл.



УСЛОВНЫЕ ОБОЗНАЧЕНИЯ:

○ - Кровельный аэратор Татполимер h-1м d110 ТП-71.100 364.14

						24-04-АС.2-1					
						Строительство жилого комплекса со встроенными помещениями общественно-делового, коммерческого назначения и поликлиническим учреждением по адресу: г. Чита, ул. 1-я Коллективная					
Изм.	Колуч	Лист	№ док.	Подп.	Дата	Жилой дом со встроенными помещениями общественно-делового и коммерческого назначения на первом этаже здания и встроенно-пристроенным поликлиническим учреждением (поз. 2.2-2.3)			Ставя	Лист	Листов
ГИП	Патрушев				09.25				Р	35.1	
Исполнит.	Кислицын				09.25						
Н.контр.	Жукова				09.25						
						План кровли на отм. +3.620 в осях 1-14, А2-Ж2					
						КПСК					

Инв. N подл. | Подп. и дата | Взам. инв.Н | Согласовано

Сечение по стене (жилое здание)

Техноласт ЭКП (ТУ 5774-003-00287852-99) (1 слой)
 Техноласт ЭПП (ТУ 5774-003-00287852-99) (1 слой)
 Выравнивающая ЦСП М100, арм сеткой 5/4/100/100 - 50мм
 Гравий керамзитовый по уклону - 20. 140 мм
 Утеплитель - минераловатная плита
 ТЕХНОБАРЬЕР ТЕХНОРУФ Н ПРОФ или аналог (2 слоя 100мм и 100мм в разбежку) - 200мм
 Полиэтиленовая пленка с проклейкой швов (ГОСТ 10354-82)
 Выравнивающая стяжка из ЦПР - 5. 15 мм

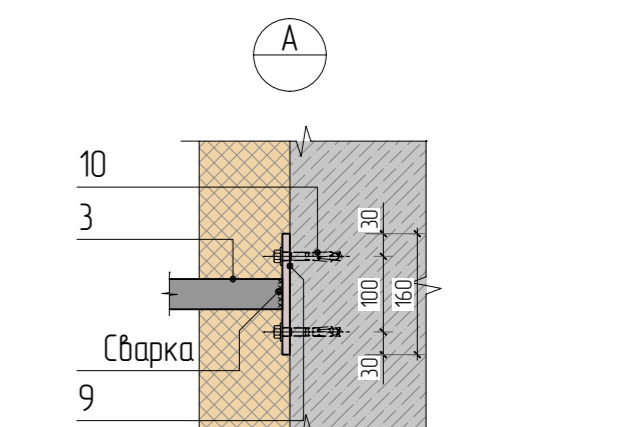
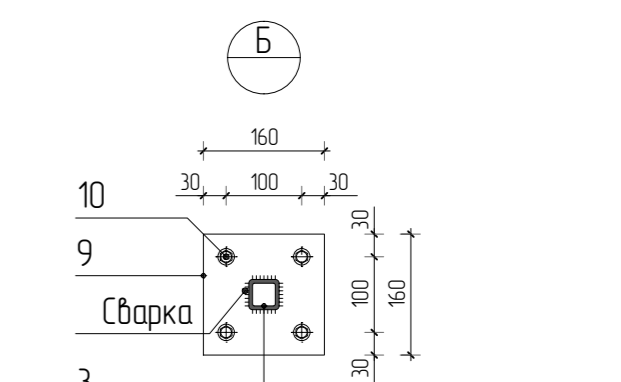
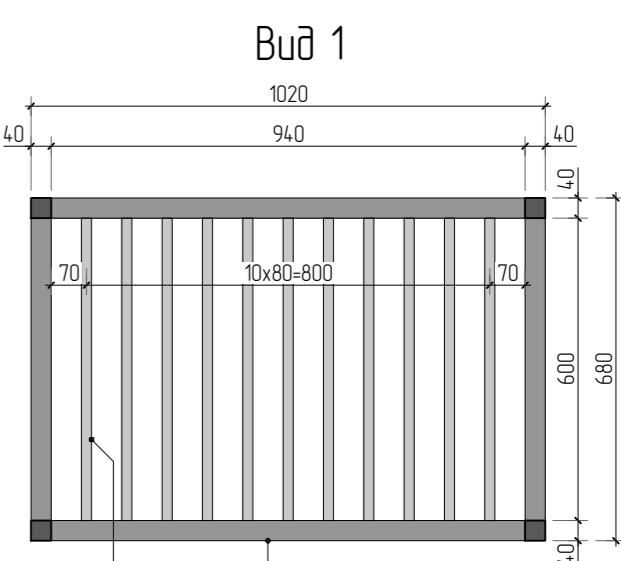
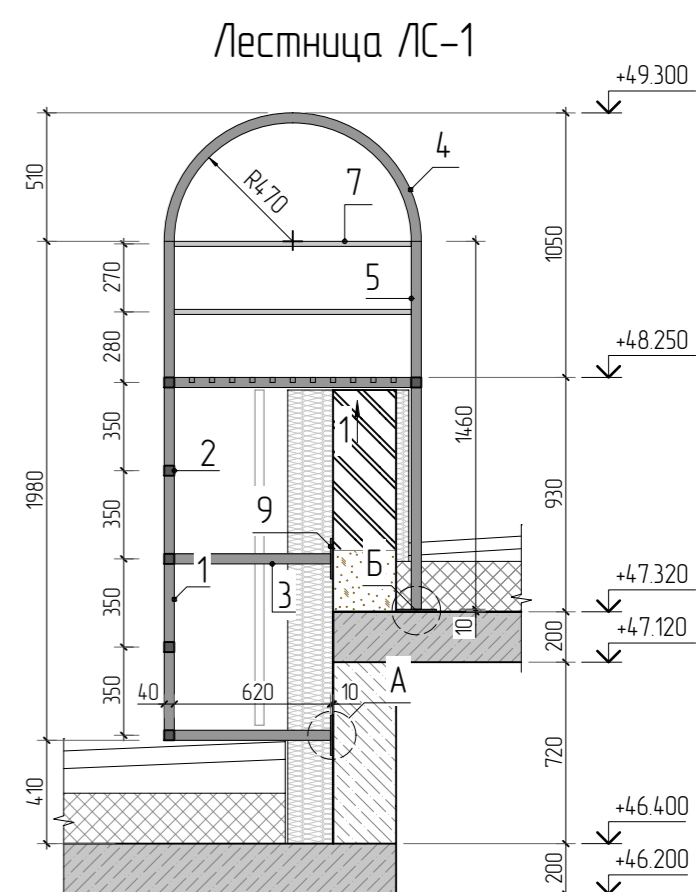
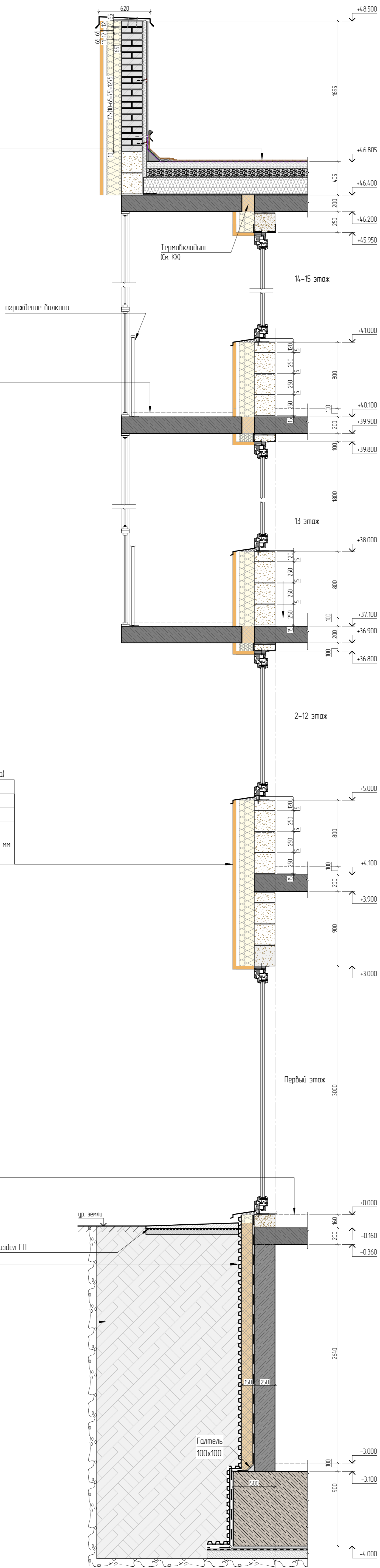
Чистый пол (выполняется собственником помещения) - 50мм
 Ж.б. плита перекрытия - 200мм

чистый пол (выполняется собственником помещения) - 30 мм
 выравнивающая стяжка из цем.песч. раствора М150 (выполняется собственником помещения) - 70 мм
 Ж.б. плита перекрытия - 200мм

Фасадная облицовка (керамогранит, алюмо-композитная панель, кирпичная плитка)
 Воздушный зазор - 60мм
 Теплоизоляционная плита ТЕХНОНИКОЛЬ 33 РН Фасад ПРОФ - 100мм
 Теплоизоляционная плита ТЕХНОВЕНТ СТАНДАРТ - 80мм
 Фасадная подсистема
 Кладка из блока ячеистого бетона D600кг/м3, F35, B2.5 ГОСТ 31359-2007 - 250 мм
 Штукатурка - 20 мм

керамогранитная плитка на клею - 15 мм
 стяжка из цем.-песч. р-ра М 150, армирование сеткой 4 Ср 4Вр-1-100/4Вр-1-100 по ГОСТ 23279-2012 - 75мм
 плиты экструзионный пенополистирол "Пеноплекс" ТУ 5767-001-56925804-2003 - 70мм
 Ж.б. плита перекрытия - 200мм

Грунт обратной засыпки
 Профилированная мембрана PLANTER Standart
 Утеплитель - экструзионный пенополистирол плита "Пеноплекс-Фундамент" ТУ 5767-006-54.34.9294-2014 - 150мм
 Гидроизоляция - "Техноласт ЭПП" - 2 слоя
 Грунтовоочный слой - битумный праймер - 1 слой
 Манолитная ж.б. стена - 250мм
 Грунт обратной засыпки



Спецификация на сборочные единицы

Марка изделия	Поз.	Наименование	Кол.	Масса ед., кг	Масса изделия
ЛС-1	1	5x40 ГОСТ 5457-2010 L=1980мм	2	9.9	112.83
	2	5x40 ГОСТ 5457-2010 L=600мм	6	3.0	
	3	5x40 ГОСТ 5457-2010 L=620мм	4	3.1	
	4	5x40 ГОСТ 5457-2010 L=1540мм	2	7.68	
	5	5x40 ГОСТ 5457-2010 L=1460мм	2	7.3	
	6	5x40 ГОСТ 5457-2010 L=940мм	2	4.69	
	7	2x20 ГОСТ 5457-2010 L=940мм	4	1.02	
	8	2x20 ГОСТ 5457-2010 L=600мм	11	0.65	
	9	10x160 ГОСТ 103-2006 L=160мм	6	2.01	
	10	Анкер М8/20	24		

Ведомость деталей

Поз.	Эскиз
9	

1. Стальные конструкции изготовить в заводских условиях. Соединение элементов стальных конструкций - сварные.
2. Сварки выполнять электродами Э42-А ГОСТ 9467-75*. Сварные швы по ГОСТ 5264-80*.
3. Капеты швов принять по наименьшей толщине свариваемых элементов.
4. Дом металлоконструкции окрасить антикоррозийной эмалью "СПЕЦНАЗ" (ОАО "Ярославские краски").

Технические требования при устройстве теплоизоляции из минераловатных плит.
 При установке теплоизоляции должны соблюдаться правила охраны труда и техники безопасности, установленные СНиП 12-03-2001, СНиП 12-04-2002 и другими нормативными документами.
 Монтаж теплоизоляции производится после установки краешней подконструкции системы навесного вентилируемого фасада (НВФ).
 При установленных оконных и дверных обрамлениях теплоизоляция монтируется вплотную к ним (без зазоров), при их отсутствии - плиты устанавливаются с припуском не менее 50 мм внутрь проема, с последующей подрезкой при монтаже обрамлений. Подрезка теплоизоляции (при необходимости) производится специальным ножом с длинным лезвием (от 30 см). Ломать плиты запрещается.
 В системах НВФ может применяться однослойное и двухслойное утепление.
 Плиты теплоизоляции в угловых зонах устанавливаются с перебивкой каждого слоя. Не допускается выполнять утепление угла путем перегиба на нем плит теплоизоляции.
 Установка теплоизоляции в местах прохождения краешней производится путем выреза отверстия по форме краешней.
 Вырезанные фрагменты теплоизоляции необходимо поместить в консоль краешней.
 Крепление теплоизоляции к стене производится тарельчатыми анкерами.
 Тарельчатый анкер устанавливается в предварительно пробитое отверстие в несущем основании.
 Глубина установки анкера определяется проектно-конструкторской и технологической документацией, а также рекомендациями производителя крепежа.
 Тарельчатый анкер должен по всей площади прижимного диска прилегать к плите теплоизоляции.
 При этом не допускается снятие или механическое повреждение теплоизоляции.
 При двухслойном выполнении теплоизоляции, плиты наружного слоя должны перекрывать по вертикали и горизонтали стыки плит внутреннего слоя с целью снижения теплопотерь.
 Разбежка швов между внутренним и внешним слоем должна быть не менее 50мм (рекомендуется 100-150мм).
 Крепление наружного слоя при двухслойном утеплении, осуществляется пятью тарельчатыми анкерами (в том числе и фрагментов плит).
 Это обеспечивает равномерное прилегание теплоизоляционного слоя к утепляемой поверхности.
 Допускается крепление фрагментов плит меньшим количеством крепежа при условии обеспечения надежности крепления теплоизоляции.
 В случае применения материала наружного слоя с кашированной поверхностью установка гидроветрозащитной мембраны не требуется.

24-04-АС.2-1					
Спроектировано жилого комплекса со вспомогательными помещениями общедомового, коммерческого назначения и полужилищным учреждением по адресу: г. Чита, ул. 1-я Коллективная					
Изм.	Колуч.	Лист	№ док.	Подп.	Дата
ГИП	Патрушев				09.25
Исполнит.	Кислицын				09.25
Нач.пр.	Жукова				09.25
Сечение по стене (жилое здание)					Листов
					36

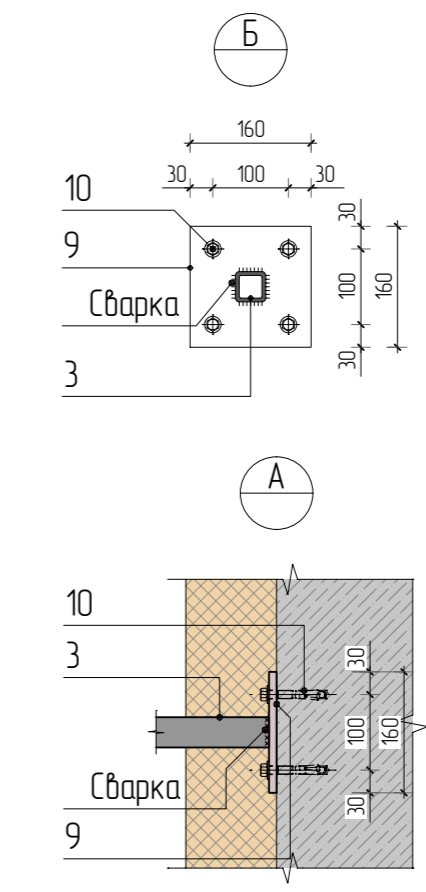
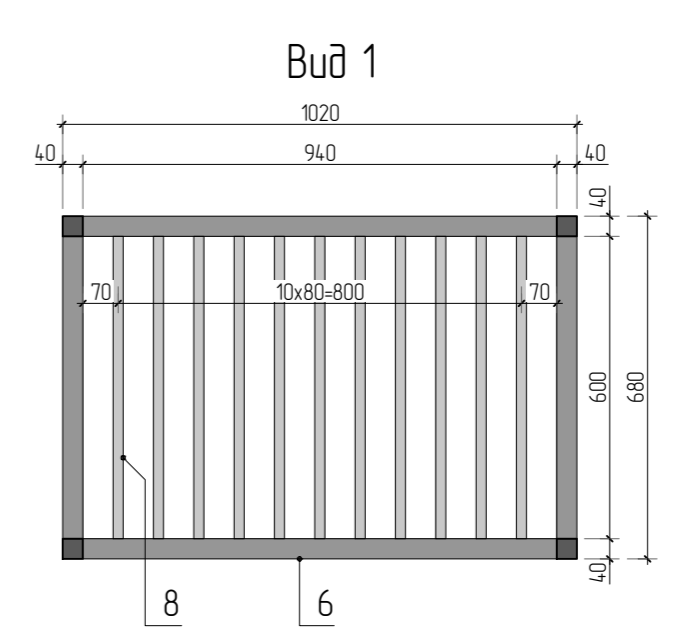
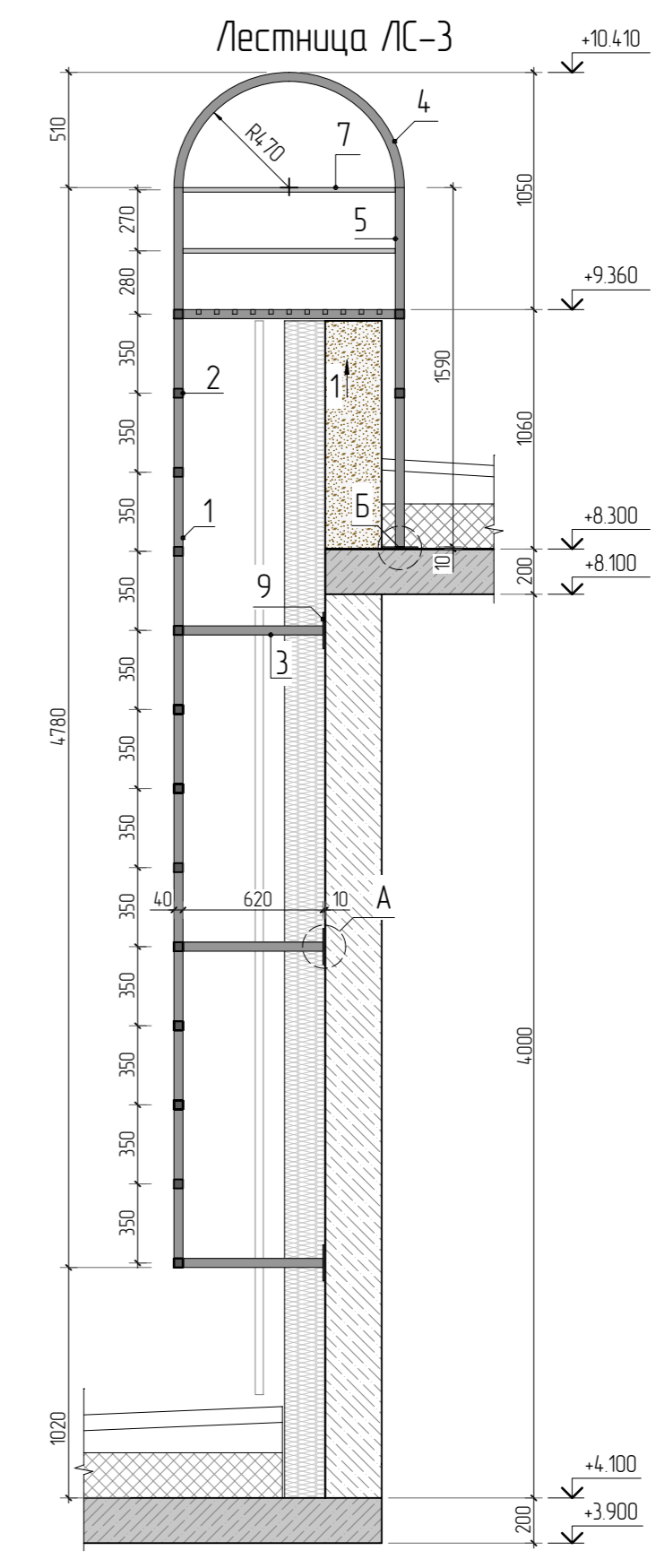
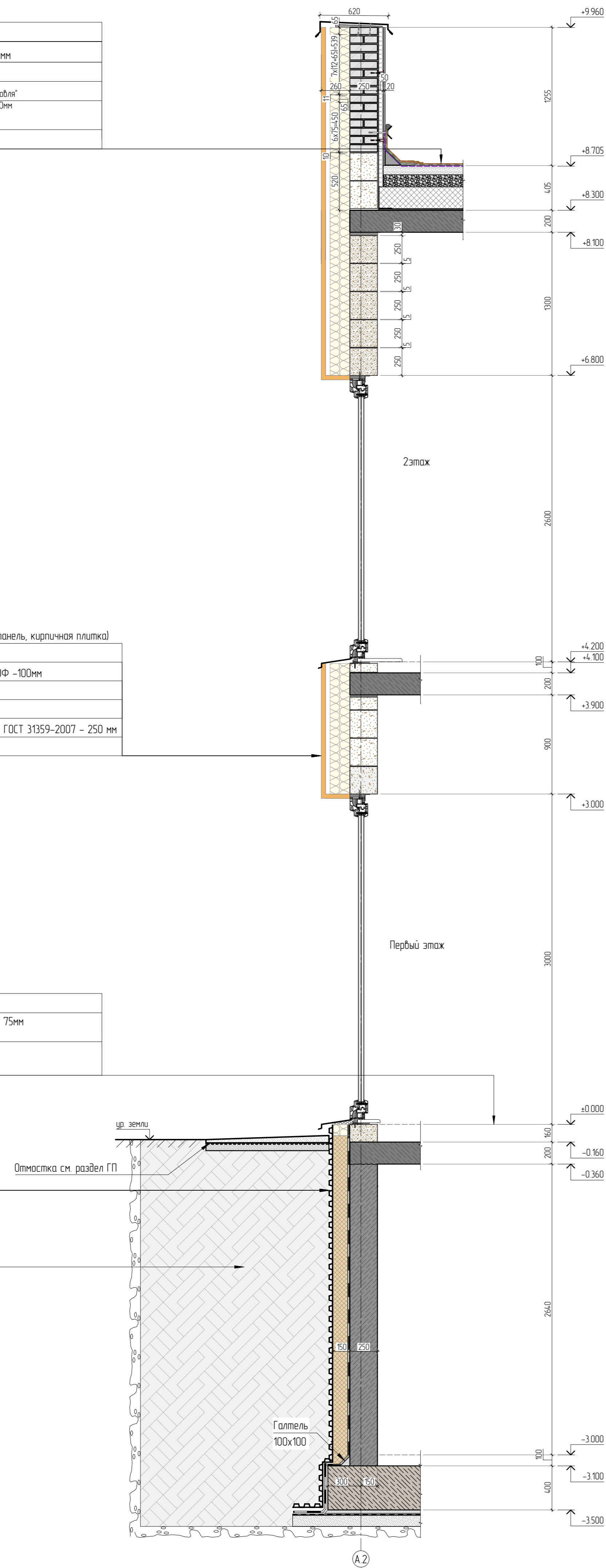
Сечение по стене (поликлника)

Техноласт ЭПП (ТУ 5774-003-00287852-99) (1 слой)
 Техноласт ЭПП (ТУ 5774-003-00287852-99) (1 слой)
 Выравнивающая ЦСП М100, арм. сеткой 5/4/100/100 - 50мм
 Гравий керамзитовый по уклону - 20. 140 мм
 Утеплитель - экструдированный пенополистирол типа "Пенолекс Кровля"
 ТУ 5767-006-54349294-2014 12 слоя 100мм и 100мм в разбежку - 200мм
 Полиэтиленовая пленка с проклейкой швов (ГОСТ 10354-82)
 Выравнивающая стяжка из ЦПР - 5. 15 мм

Фасадная облицовка (керамогранит, аламо-композитная панель, кирпичная плитка)
 Воздушный зазор - 60мм
 Теплоизоляционная плита ТЕХНОНИКОЛЬ 33 РН Фасад ПРОФ - 100мм
 Теплоизоляционная плита ТЕХНОВЕНТ СТАНДАРТ - 80мм
 Фасадная подсистема
 Кладка из блоков ячеистого бетона D600кг/м³, F35, B2.5 ГОСТ 31359-2007 - 250 мм
 Штукатурка - 20 мм

керамогранитная плитка на клею - 15 мм
 стяжка из цем.-песч. р-ра М 150, армирование сеткой 4 Ср 4Вр-1-100/4Вр-1-100 по ГОСТ 23279-2012 - 75мм
 плиты экструзионный пенополистирол "Пенолекс" ТУ 5767-001-56925804-2003 - 70мм
 Ж.б. плита перекрытия - 200мм

Грунт обратной засыпки
 Профилированная мембрана PLANTER Standard
 Утеплитель - экструзионный пенополистирол типа "Пенолекс-Фундамент" ТУ 5767-006-54349294-2014 - 150мм
 Гидроизоляция - Техноласт ЭПП - 2 слоя
 Грунтоначный слой - дилтунный проамер - 1 слой
 Монолитная ж.б. стена - 250мм
 Грунт обратной засыпки



Спецификация на сборочные единицы

Маска изделия	Поз	Наименование	Кол	Масса ед, кг	Масса изделия
ЛС-3	1	5x40 ГОСТ 54767-2010 L=4780мм	2	23.8	1795
	2	5x40 ГОСТ 54767-2010 L=600мм	15	3.0	
	3	5x40 ГОСТ 54767-2010 L=620мм	6	3.1	
	4	5x40 ГОСТ 54767-2010 L=7540мм	2	7.68	
	5	5x40 ГОСТ 54767-2010 L=7590мм	2	7.9	
	6	5x40 ГОСТ 54767-2010 L=940мм	2	4.69	
	7	2x20 ГОСТ 54767-2010 L=940мм	4	102	
	8	2x20 ГОСТ 54767-2010 L=600мм	11	0.65	
	9	10x160 ГОСТ 1033-2006 L=160мм	8	2.01	
	10	Анкер М8/20	24		

Ведомость деталей

Поз	Эскиз
9	

Составлено
 Проверено
 Утверждено
 Дата

1. Стальные конструкции изготовить в заводских условиях. Соединение элементов стальных конструкций - сварное.
 2. Сварку выполнять электродом Э42-А ГОСТ 9467-75* сварные швы по ГОСТ 5264-80*.
 3. До монтажа конструкции окрасить антикоррозионной эмалью "СПЕЦНАЗ" ЮАО Ярославские краски 1)
 4. Расположение лестницы см. лист 35

24-04-АС.2-1

Спроектировано жилищного комплекса со вспомогательными помещениями общедоступно-делового, коммерческого назначения и полужилищным учреждением по адресу: г. Чита, ул. 1-я Коллективная

Изм.	Кол.	Лист	№ док.	Подп.	Дата
ГИП	Патрушев				09.25
Исполнит	Кислицын				09.25
Начитр	Жукова				09.25

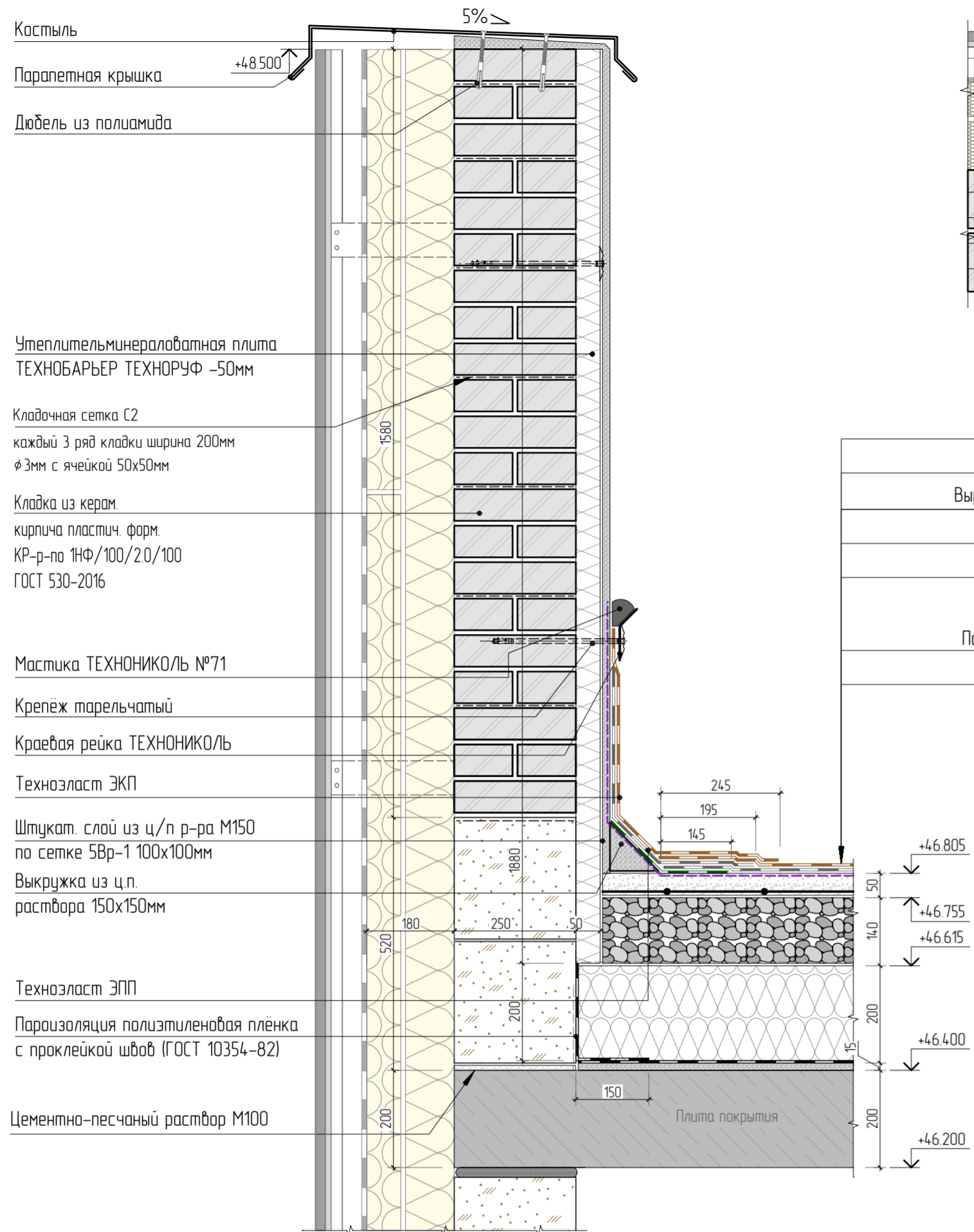
Жилой дом со вспомогательными помещениями общедоступно-делового и коммерческого назначения на первом этаже здания и вспомогательными полужилищным учреждением (лист 22-23)

Специя	Лист	Листов
Р	37	

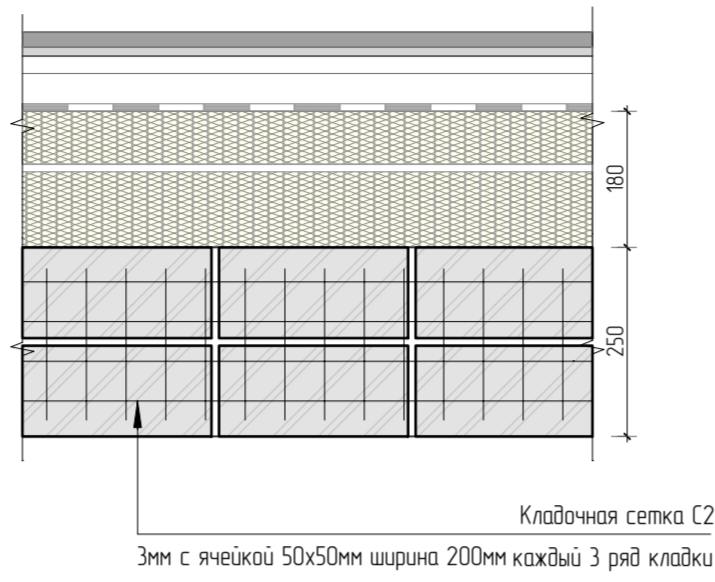
Сечение по стене (поликлника)

КПСК

Узел примыкания кровли к парапету

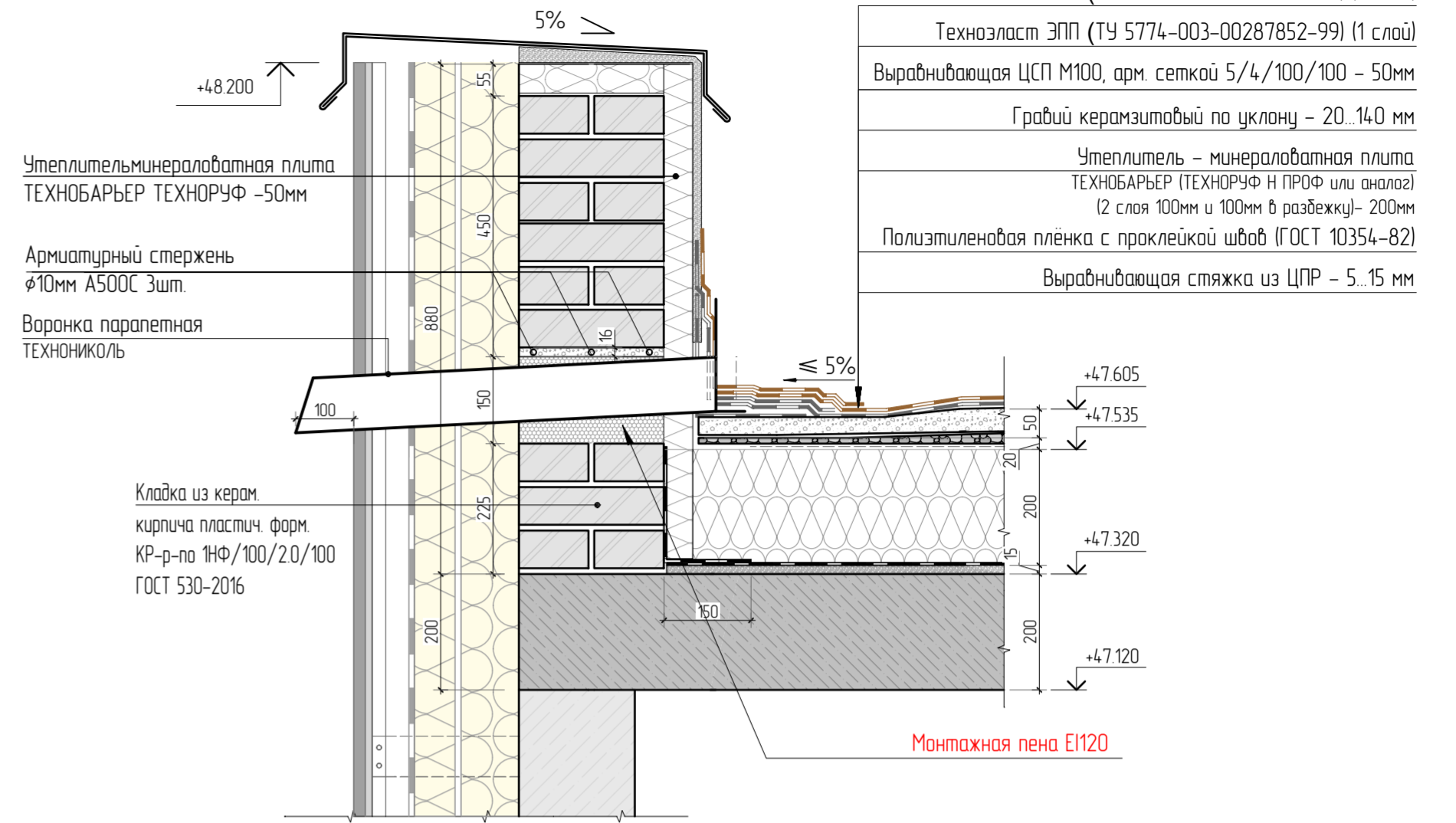


Армирование парапета

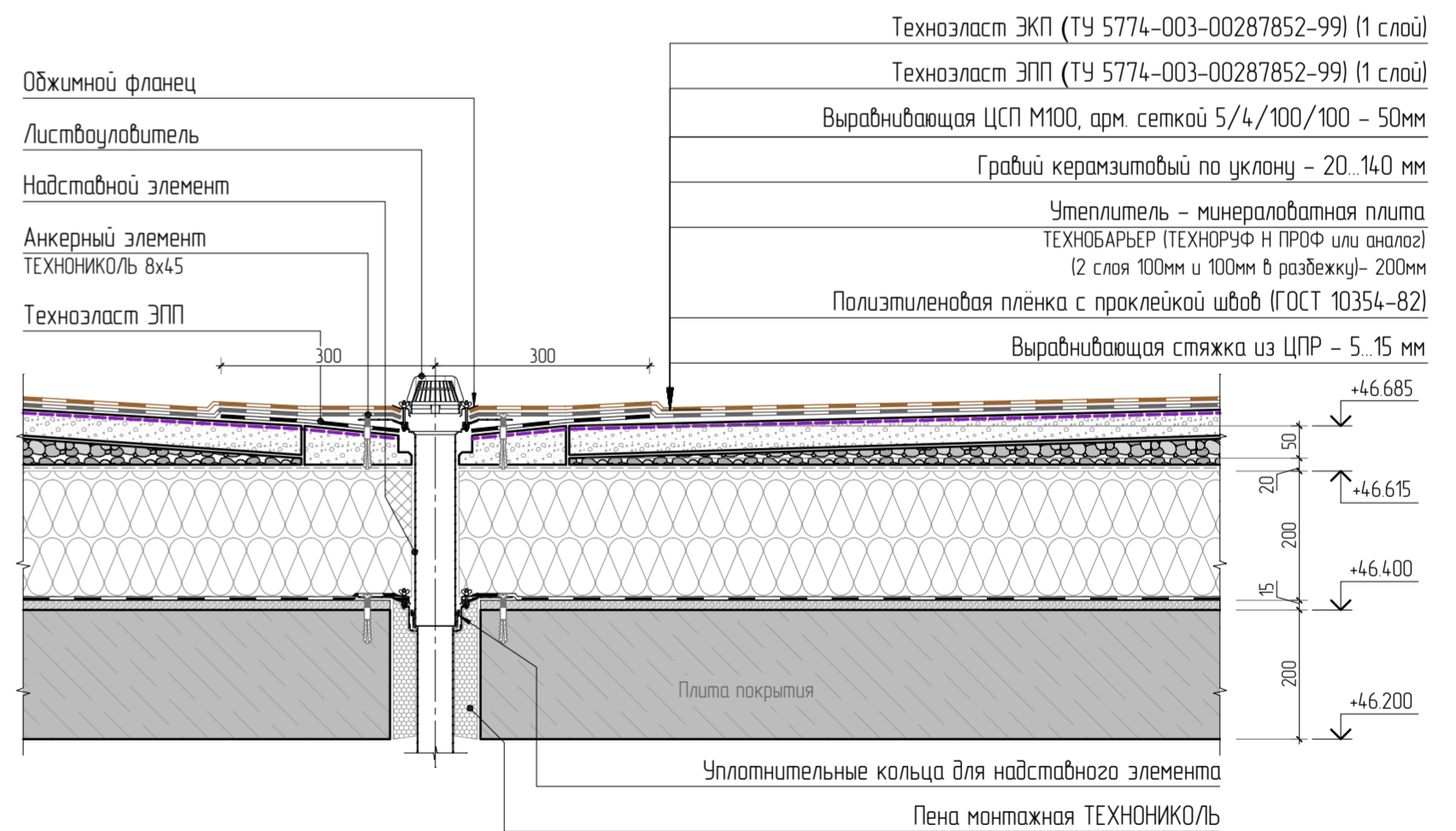


- Техноэласт ЭКП (ТУ 5774-003-00287852-99) (1 слой)
- Техноэласт ЭПП (ТУ 5774-003-00287852-99) (1 слой)
- Выравнивающая ЦСП М100, арм. сеткой 5/4/100/100 - 50мм
- Грабиль керамзитовый по уклону - 20...140 мм
- Утеплитель - минераловатная плита ТЕХНОБАРЬЕР (ТЕХНОРУФ Н ПРОФ или аналог) (2 слоя 100мм и 100мм в разбежку) - 200мм
- Политиленовая плёнка с проклейкой швов (ГОСТ 10354-82)
- Выравнивающая стяжка из ЦПР - 5...15 мм

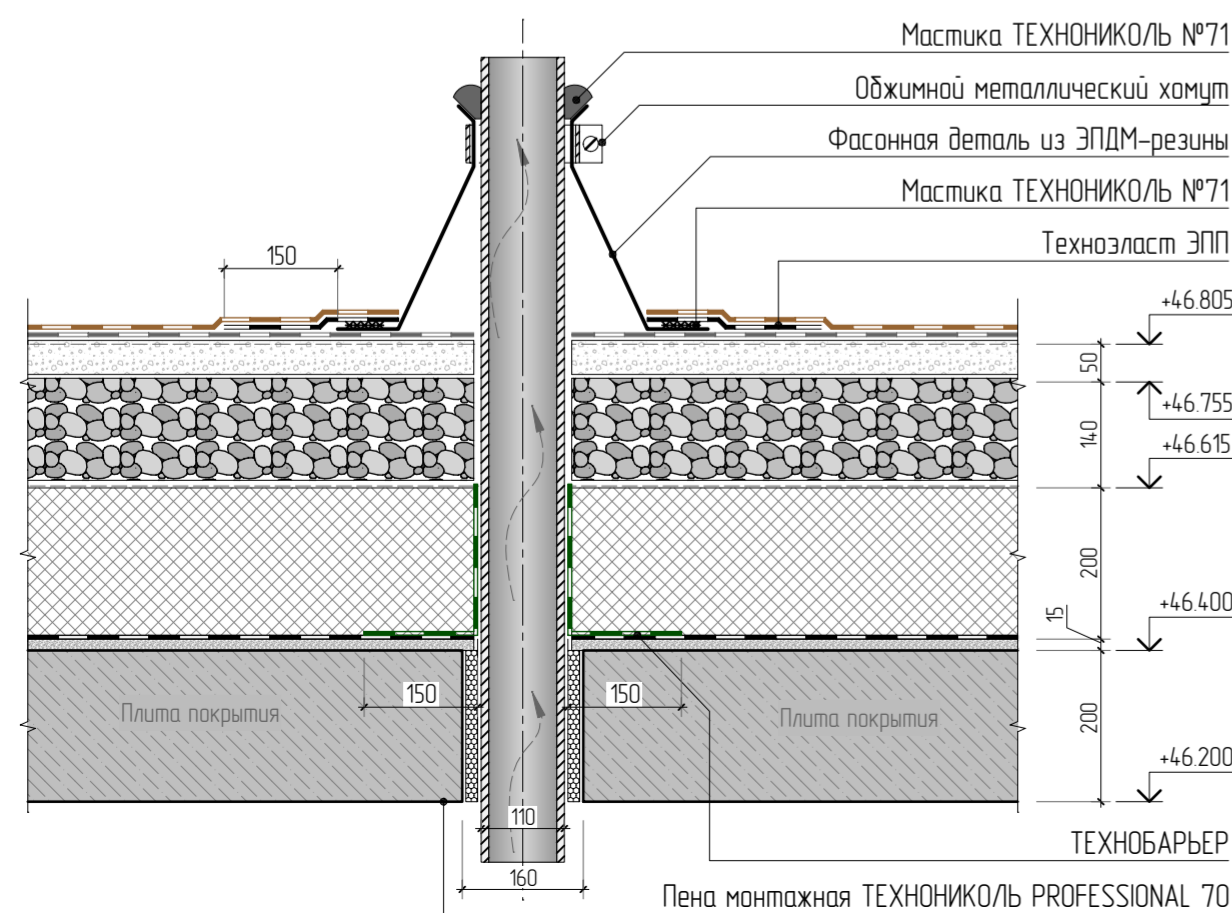
Узел слива через парапет



Узел прохода водоприемной воронки



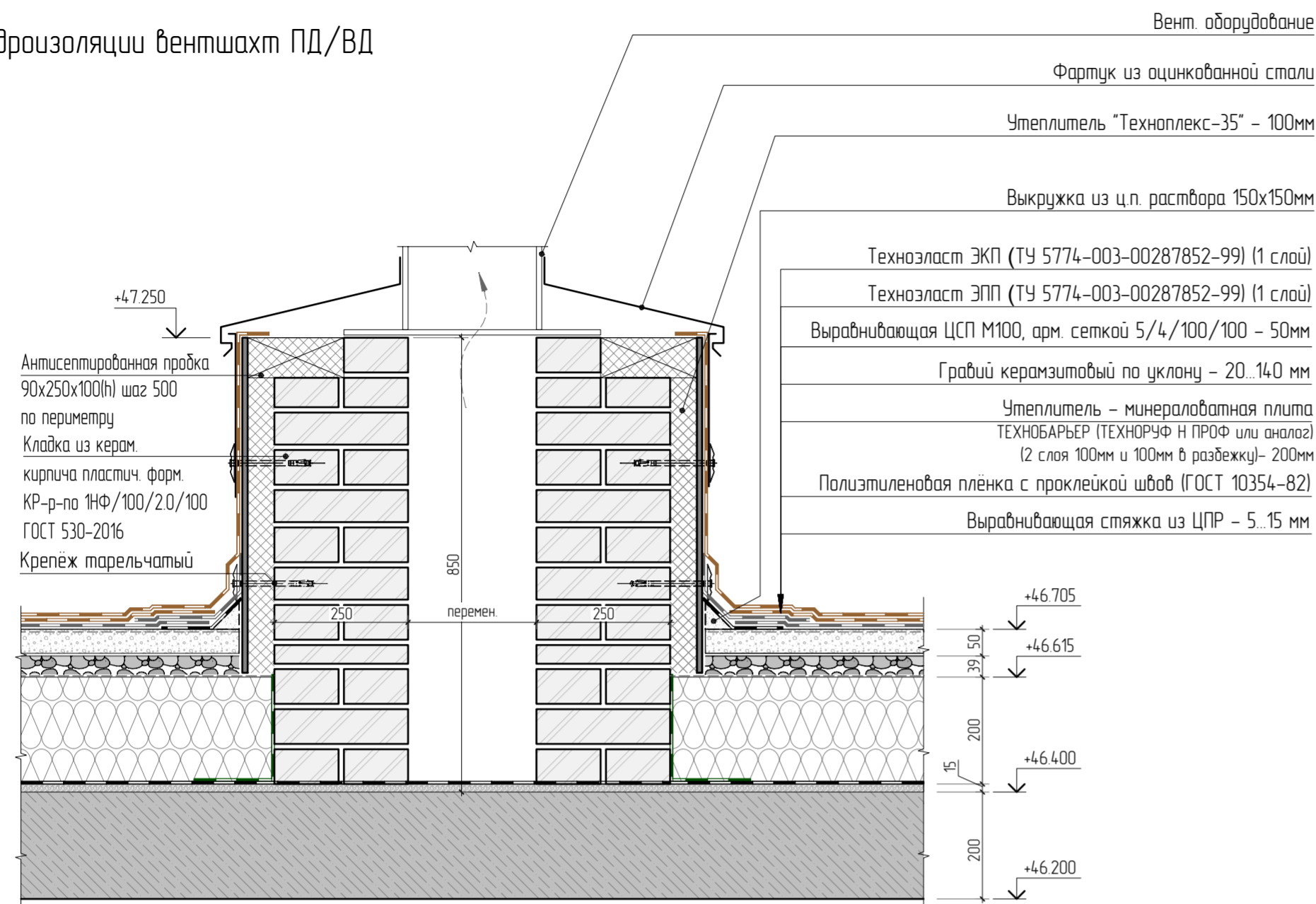
Узел примыкания кровли к трубе канализации



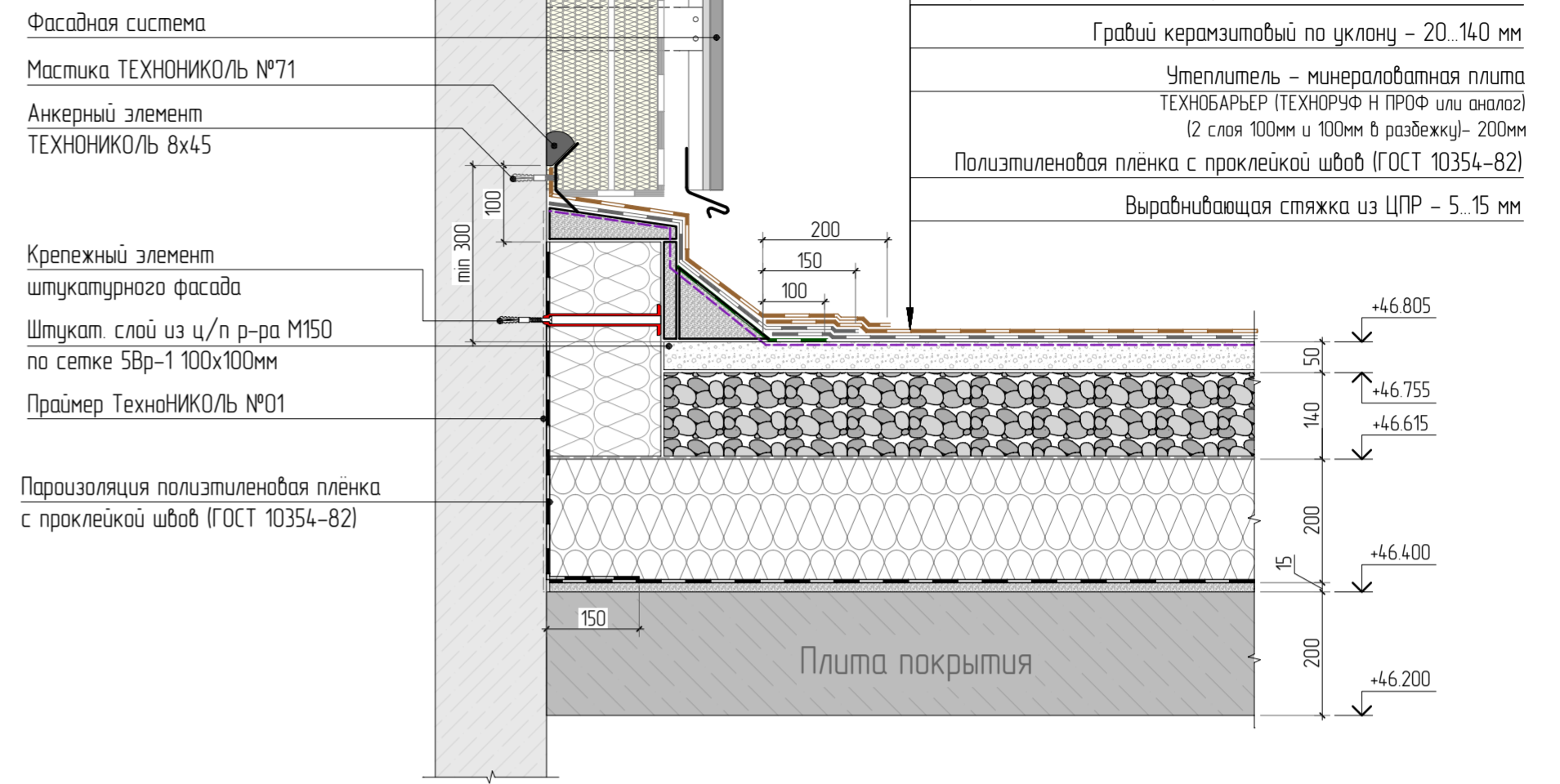
					24-04-АС.2-1			
					Строительство жилого комплекса со встроенными помещениями общественно-делового, коммерческого назначения и полифункциональным учреждением по адресу: г. Чита, ул. 1-я Коллективная			
Изм.	Колуч.	Лист	№ док.	Подп.	Дата	Старая	Лист	Листов
						Р	38	
ГИП	Патрушев				09.25			
Исполнит.	Кислицын				09.25			
Н.контр.	Жукова				09.25			
Узлы кровли (лист 1)						КПСК		

Согласовано
Взам. инв.Н
Подп. и дата
Инв. N подл.

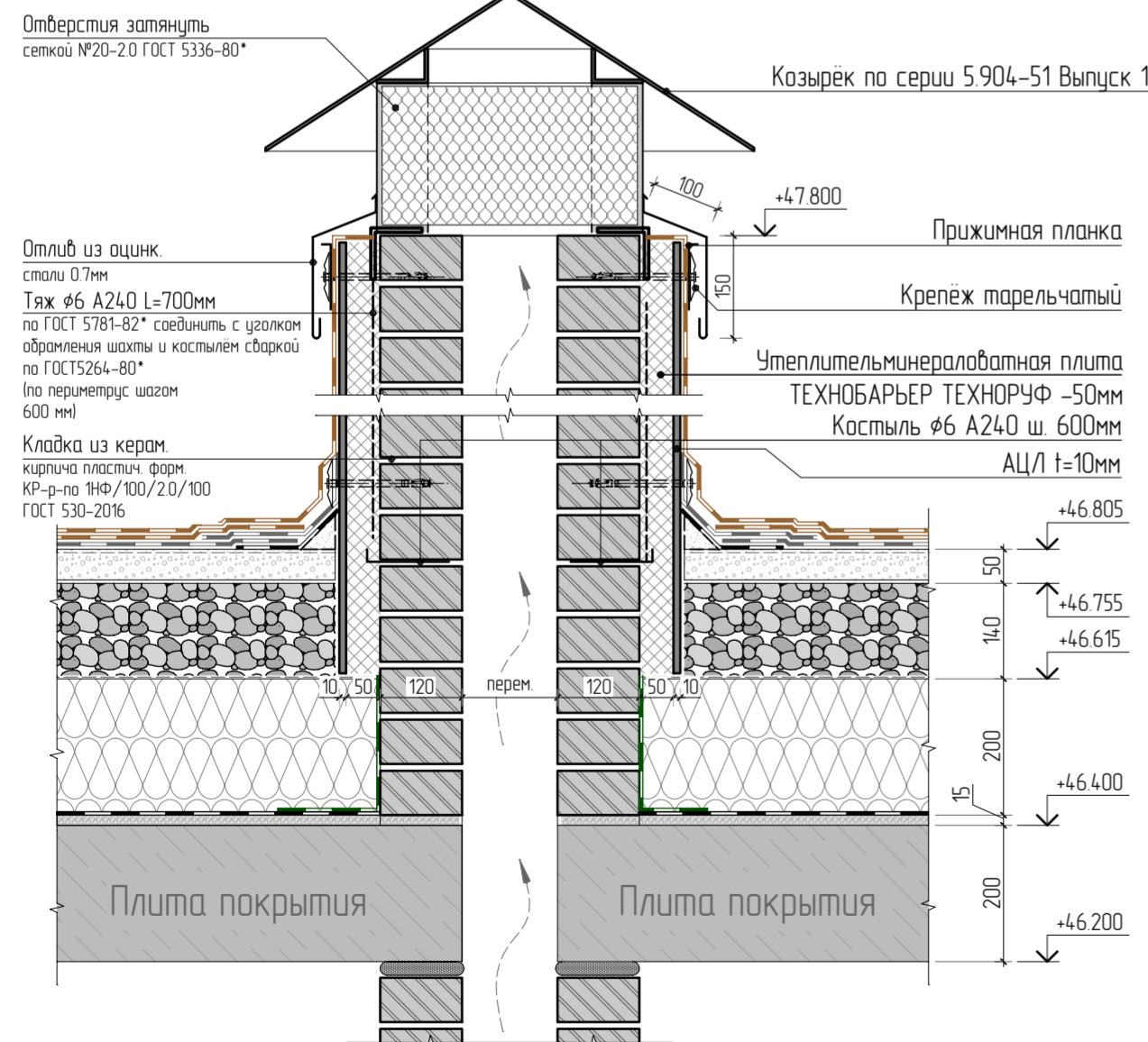
Узел гидроизоляции вентшахт ПД/ВД



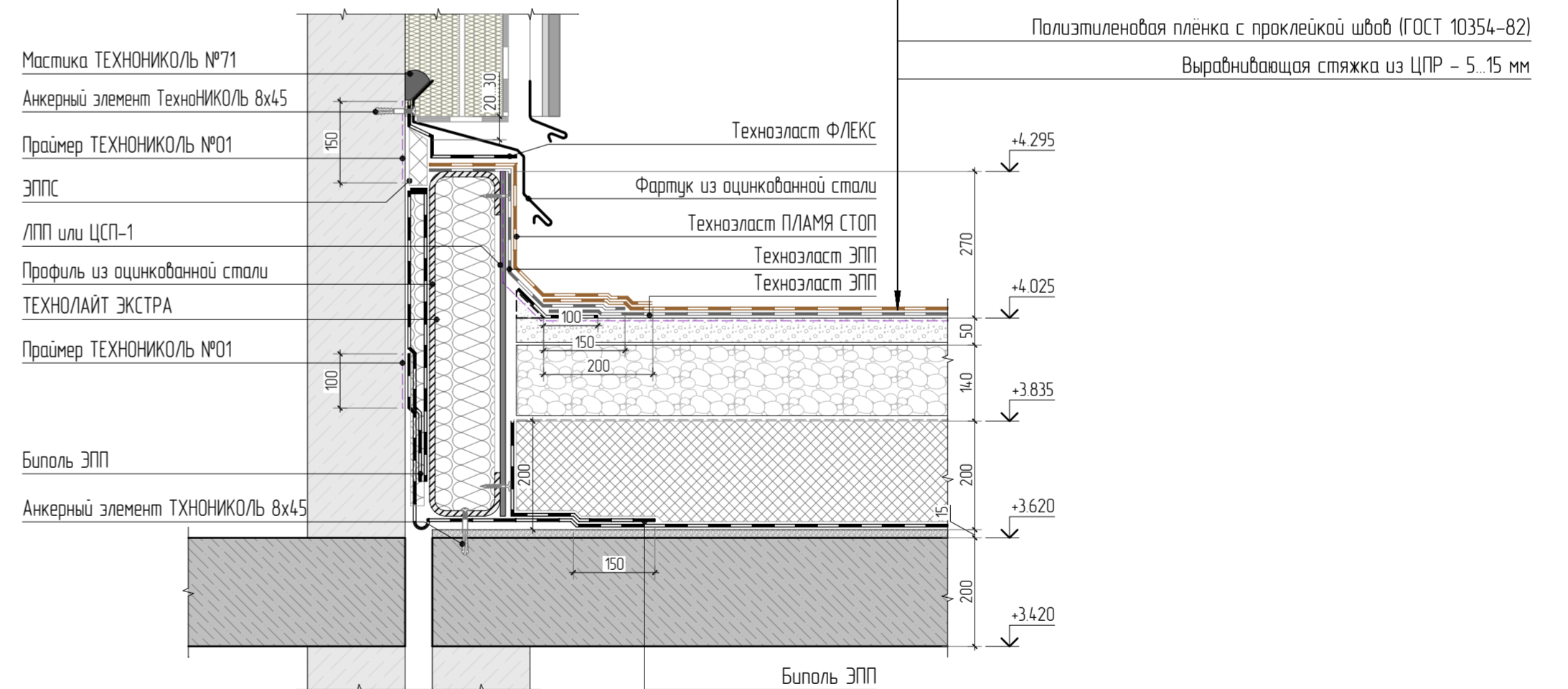
Узел примыкания к вертикальным поверхностям с утеплением



Узел прохода вентшахты через кровлю



Деформационный шов в примыкании к стене

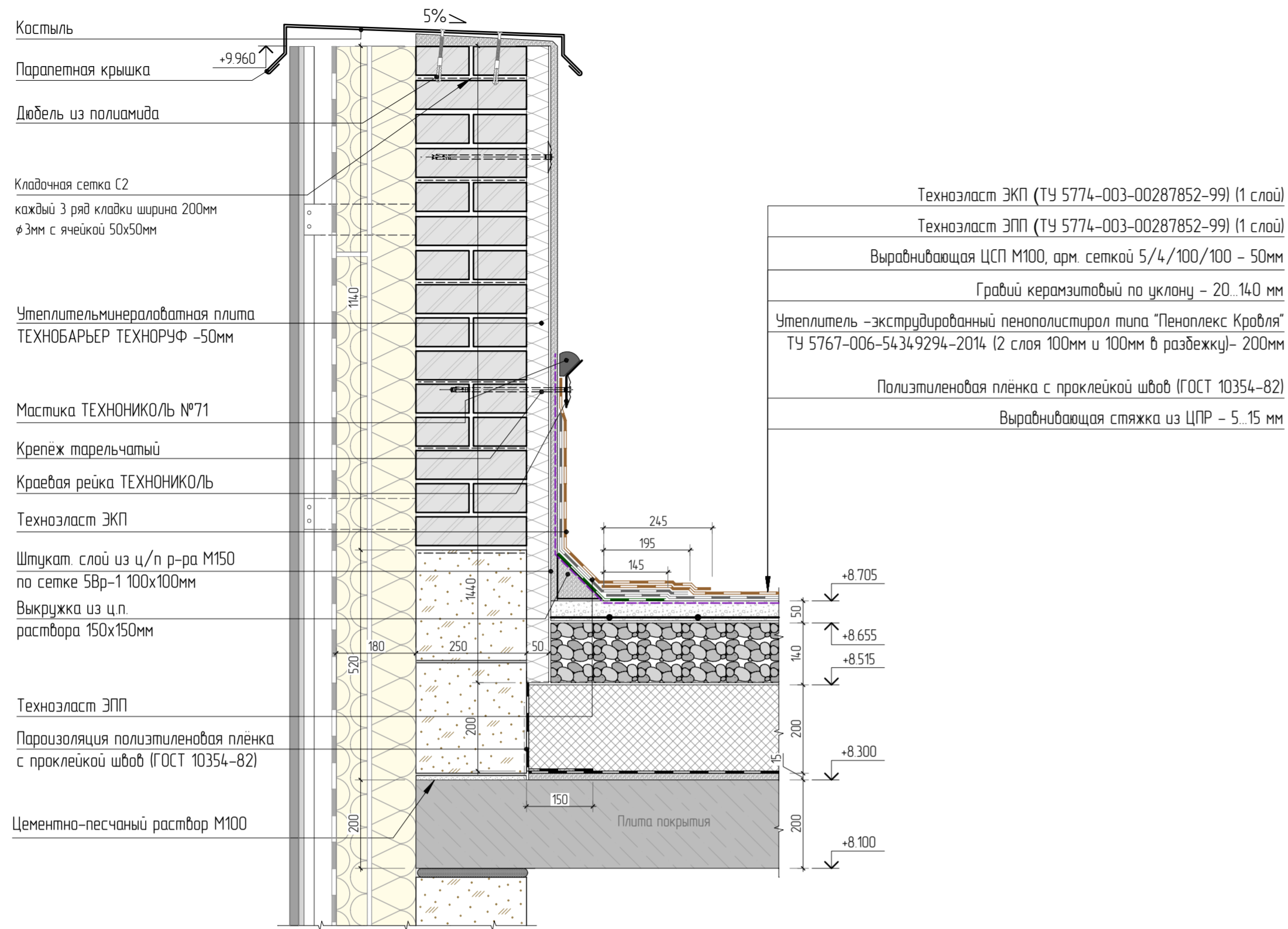


- Техноэласт ЭКП (ТУ 5774-003-00287852-99) (1 слой)
- Техноэласт ЭПП (ТУ 5774-003-00287852-99) (1 слой)
- Выравнивающая ЦСП М100, арм. сеткой 5/4/100/100 - 50мм
- Гравий керамзитовый по уклону - 20..140 мм
- Утеплитель -экструдированный пенополистирол типа "Пеноплекс Кровля" ТУ 5767-006-5434-9294-2014 (2 слоя 100мм и 100мм в разбежку)- 200мм
- Политиленовая плёнка с проклейкой швов (ГОСТ 10354-82)
- Выравнивающая стяжка из ЦПР - 5..15 мм

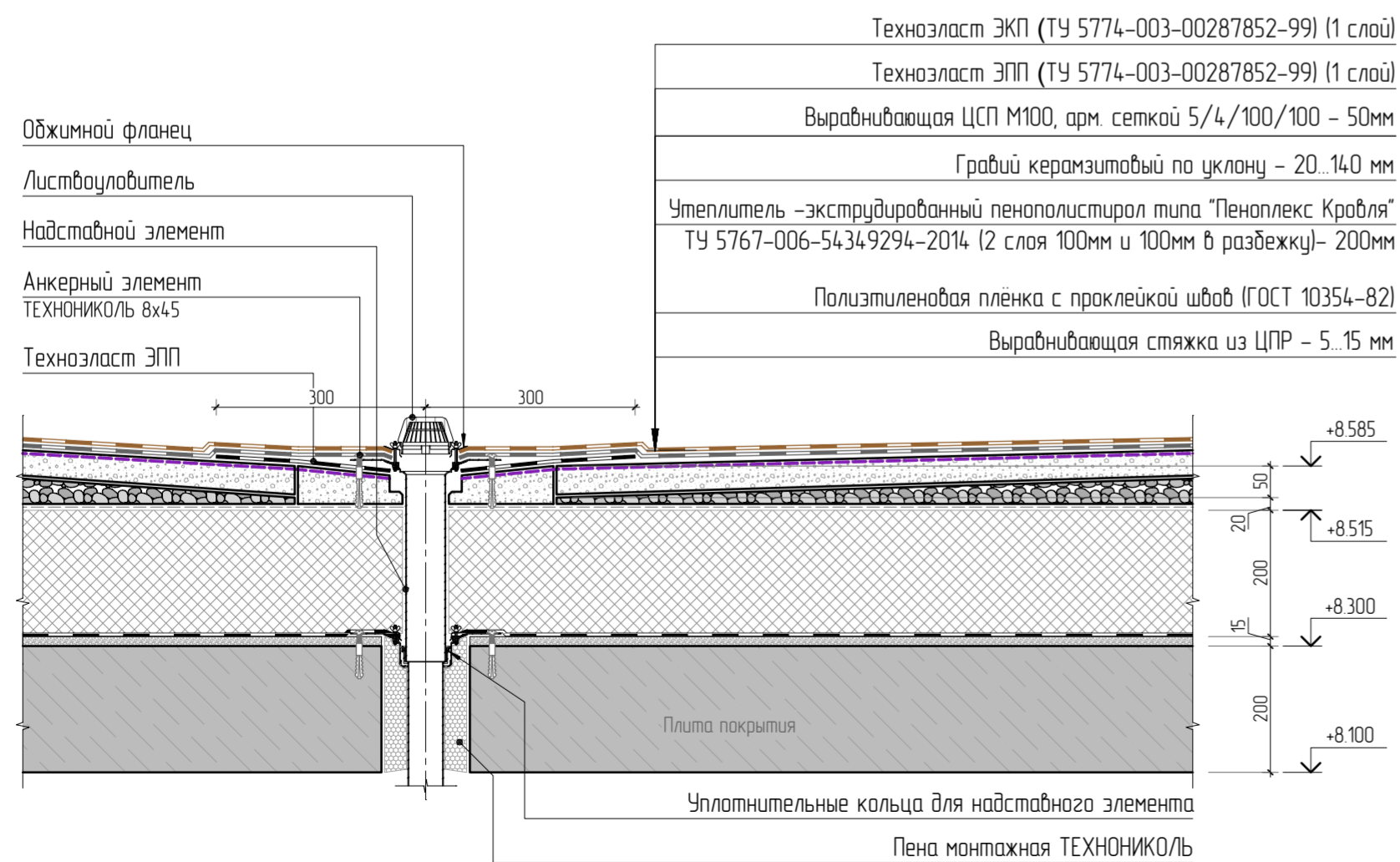
24-04-АС.2-1					
Строительство жилого комплекса со встроенными помещениями общественно-делового, коммерческого назначения и поликлиническим учреждением по адресу: г. Чита, ул. 1-я Коллективная					
Изм.	Колуч.	Лист	№док.	Подп.	Дата
ГИП	Патрушев				09.25
Исполнит.	Кислицын				09.25
Н.контр.	Жукова				09.25
Узлы кровли (лист 2)					Листов
					Р 39
КПСК					

Согласовано
 Взам. инв.Н
 Подп. и дата
 Инв. N подл.

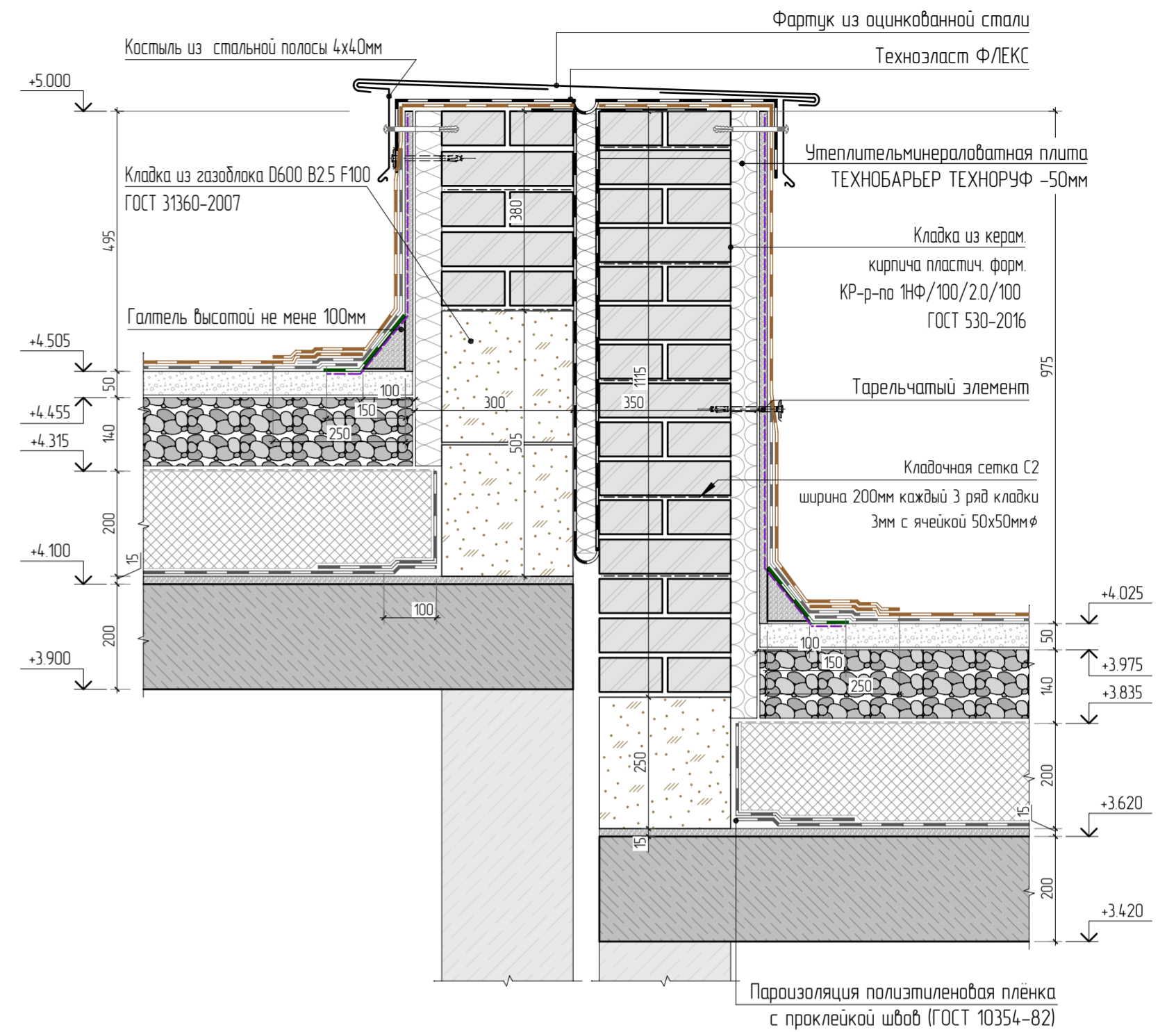
Узел примыкания кровли к парапету



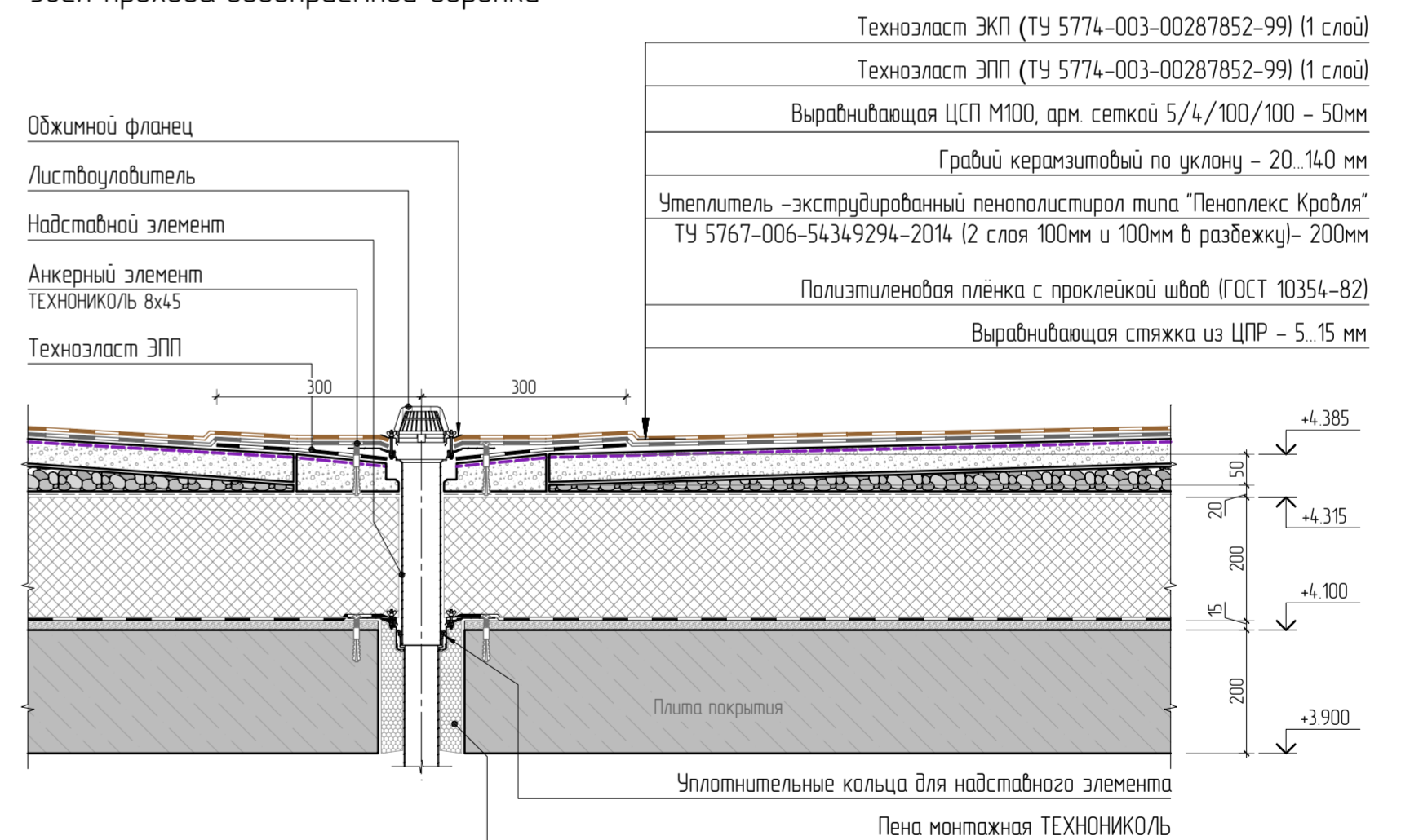
Узел прохода водоприемной воронки



Деформационный шов в уровне парапетов



Узел прохода водоприемной воронки



24-04-АС.2-1

Строительство жилого комплекса со встроенными помещениями
общественно-делового, коммерческого назначения и поликлиническим
учреждением по адресу: г. Чита, ул. 1-я Коллективная

Изм.	Колуч.	Лист	№рек.	Подп.	Дата	Ставля	Лист	Листов
ГИП	Патрушев				09.25	Р	40	
Исполнит.	Кислицын				09.25			
Н.контр.	Жукова				09.25			

Жилой дом со встроенными помещениями
общественно-делового и коммерческого назначения на
первом этаже здания и встроенно-пристроенным
поликлиническим учреждением (поз. 2.2-2.3)

Узлы кровли (лист 3)

КПСК

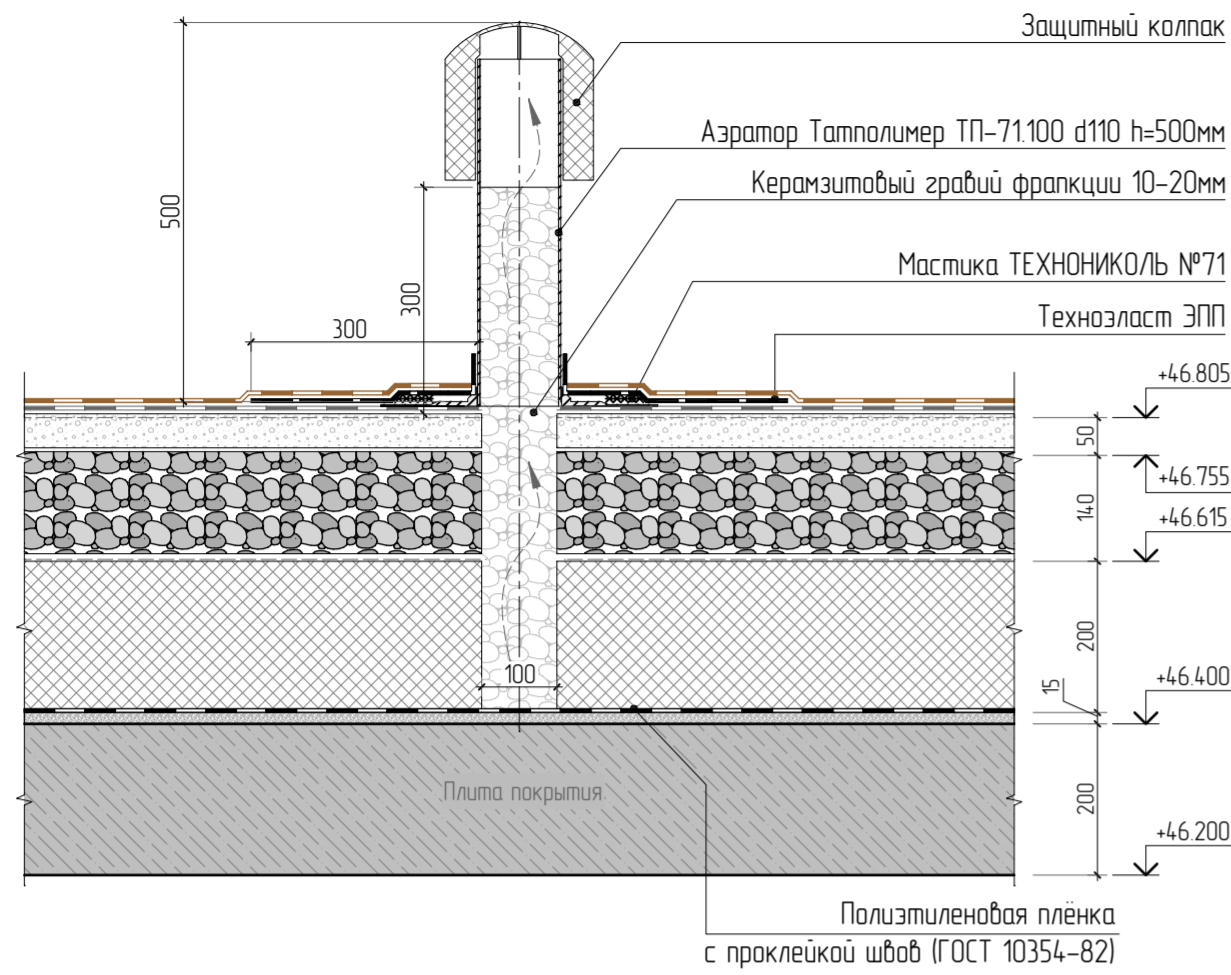
Согласовано

Взам. инв.Н

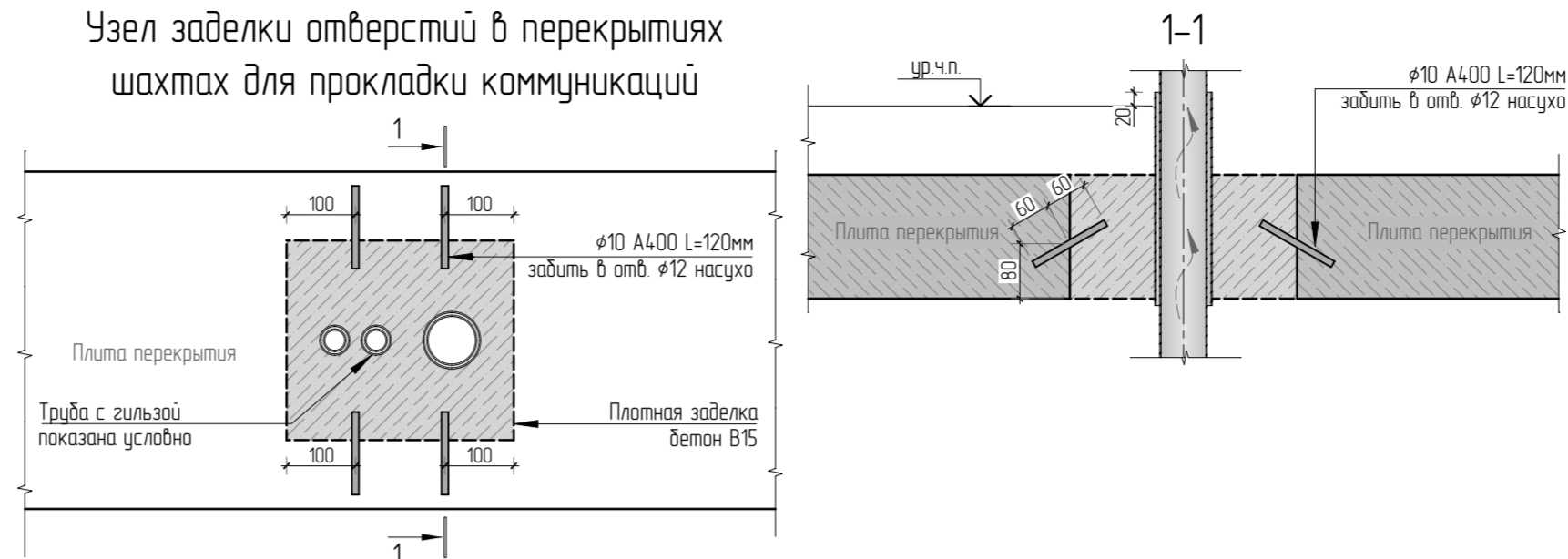
Подп. и дата

Инв. N подл.

Узел примыкания кровли к азратору

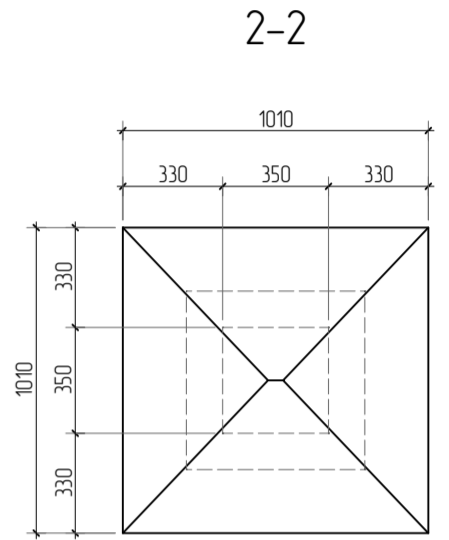
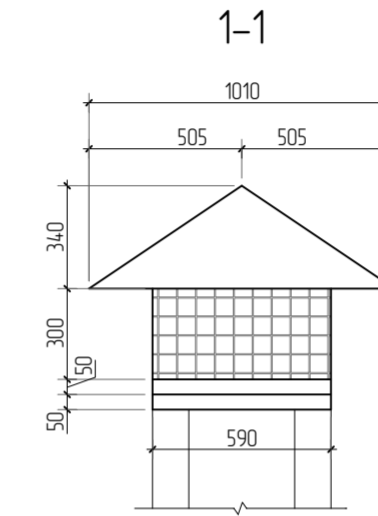
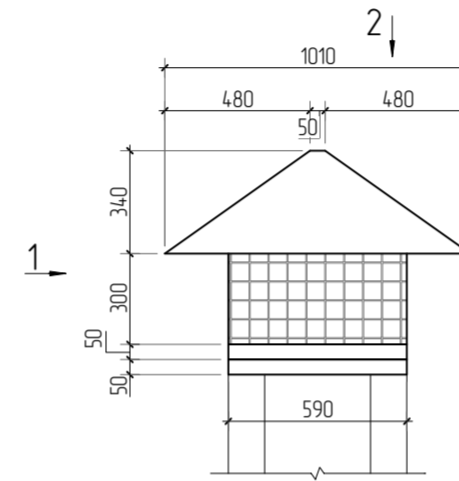


Узел заделки отверстий в перекрытиях шахтах для прокладки коммуникаций

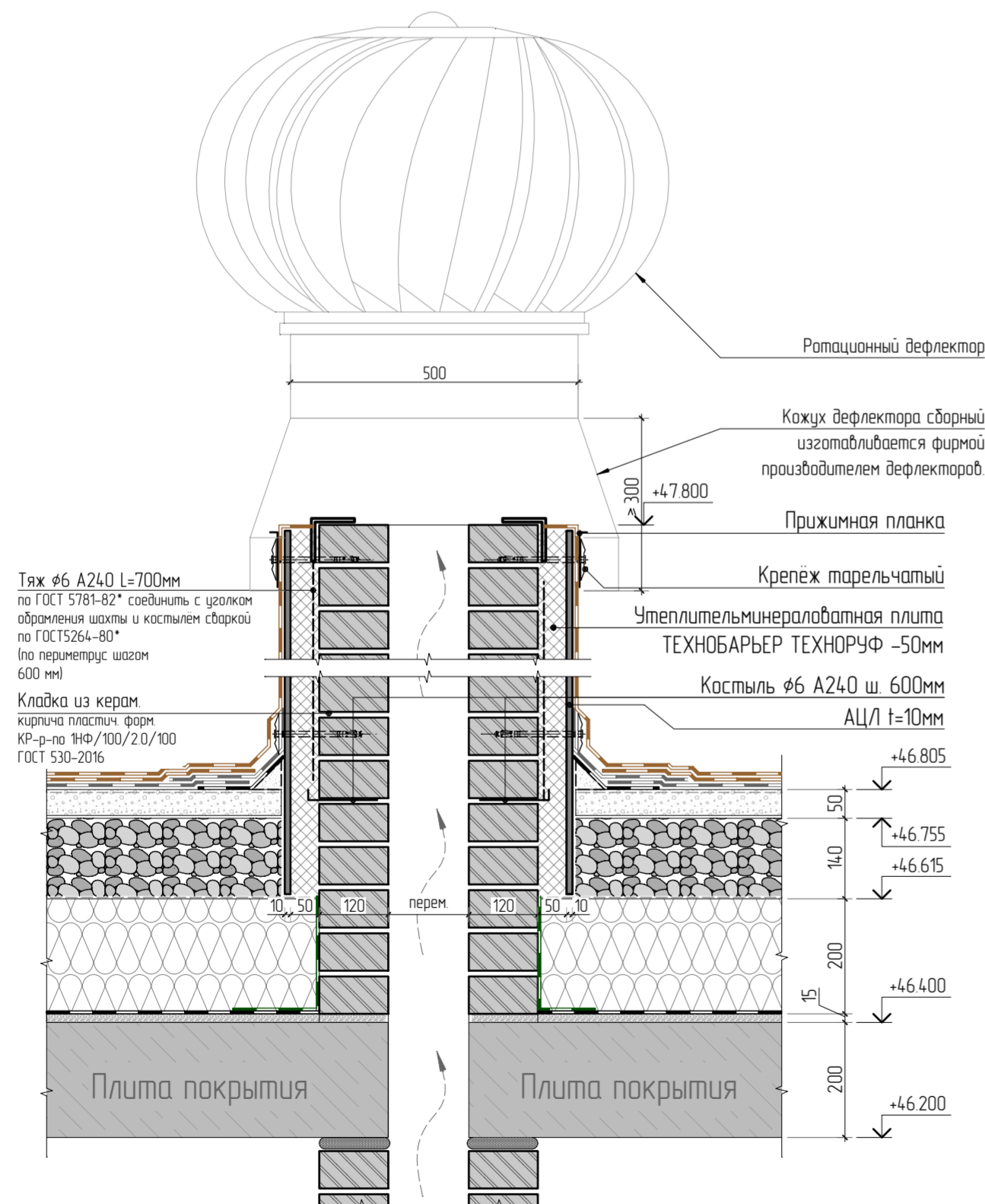


Тех. отверстия в перекрытиях предусмотрены через стальные гильзы. По высоте стальная гильза должна быть выше уровня чистого пола на 20мм. Диаметр гильзы подбирается из необходимости обеспечения зазора 5 мм (в свету по периметру) между внутренней стенкой гильзы и коммуникацией. Указанный зазор зачеканить монтажной негорючей пеной огнестойкостью E160 на всю высоту гильзы. Для фиксации заделки в перекрытиях по периметру отверстия с шагом не менее 200мм в заранее высверленные отверстия вставить арматуру Ø10 A4.00 L=120мм. В качестве несъемной опалубки снизу рекомендуется использовать ГК/ЛВ (влагостойкий гипсокартон).

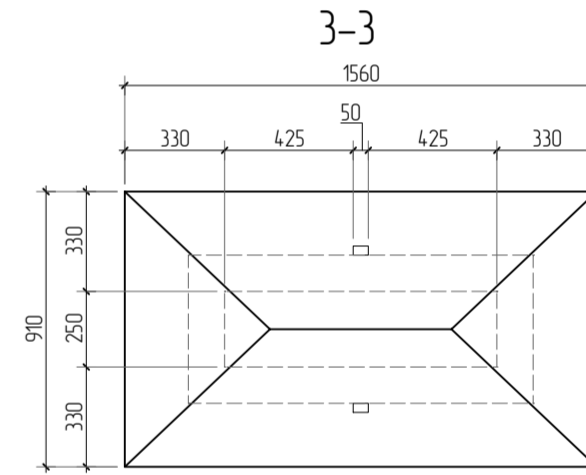
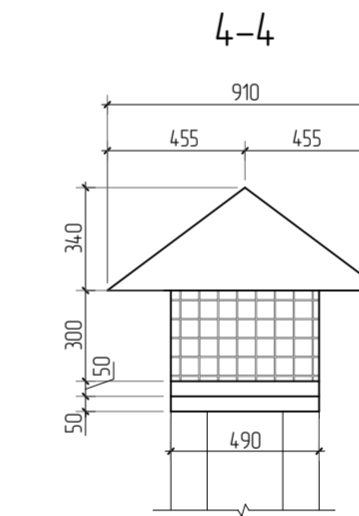
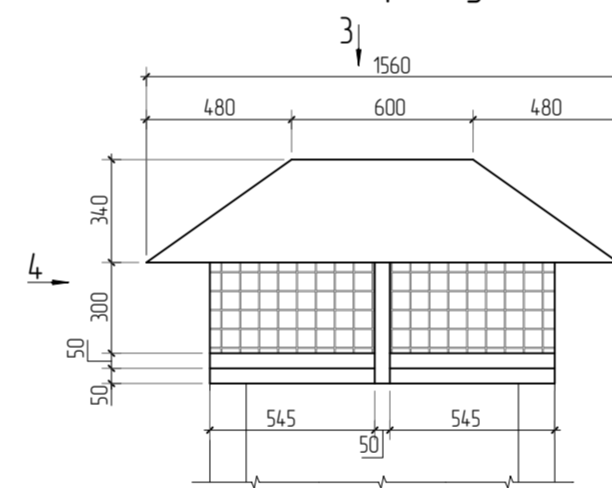
Зонт вентиляционный прямоугольный ЗВ-1



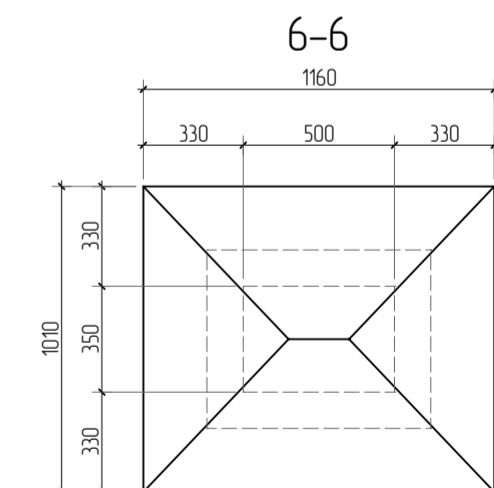
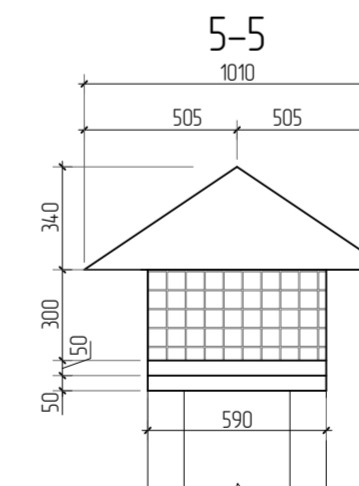
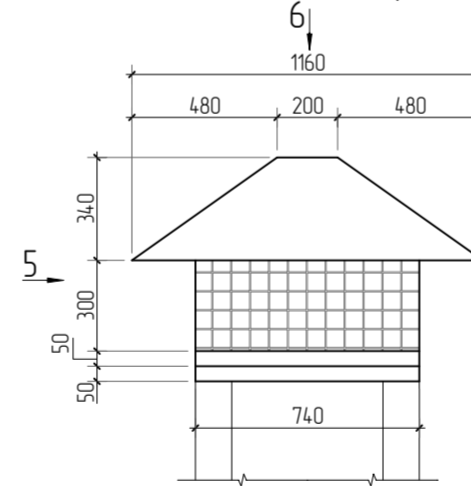
Узел прохода вентшахты через кровлю



Зонт вентиляционный прямоугольный ЗВ-2



Зонт вентиляционный прямоугольный ЗВ-3



24-04-АС.2-1

Строительство жилого комплекса со встроенными помещениями общественно-делового, коммерческого назначения и поликлиническим учреждением по адресу: г. Чита, ул. 1-я Коллективная

Изм.	Колуч.	Лист	№ док.	Подп.	Дата	Ставля	Лист	Листов
ГИП	Патрушев				09.25	Р	40.1	КПСК
Исполнит.	Кислицын				09.25			
Н.контр.	Жукова				09.25			

Жилой дом со встроенными помещениями общественно-делового и коммерческого назначения на первом этаже здания и встроенно-пристроенным поликлиническим учреждением (поз. 2.2-2.3)

Узлы кровли (лист 4)

КПСК

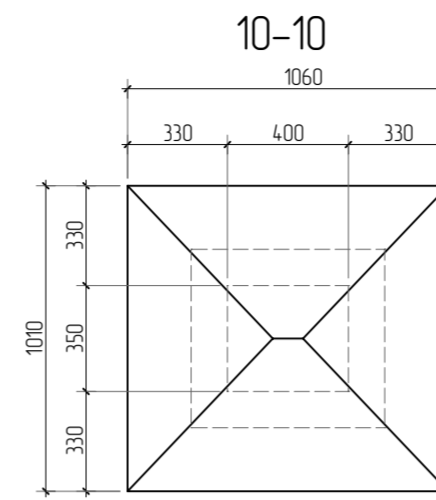
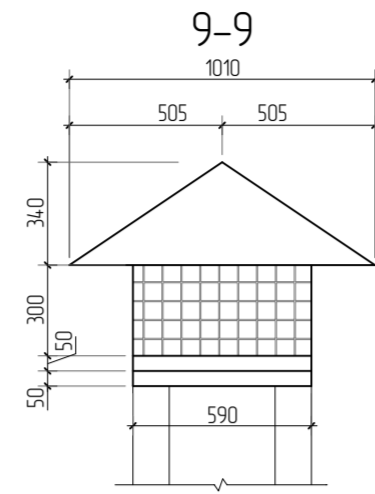
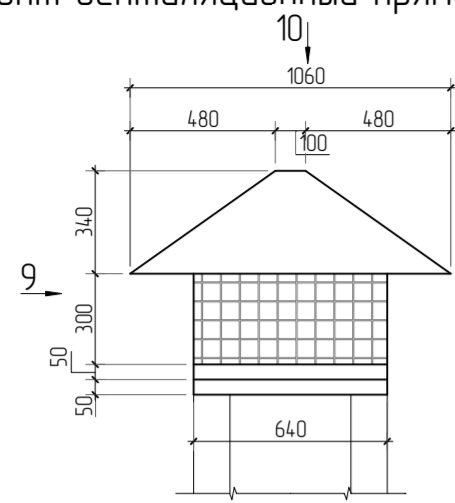
Согласовано

Взам. инв.Н

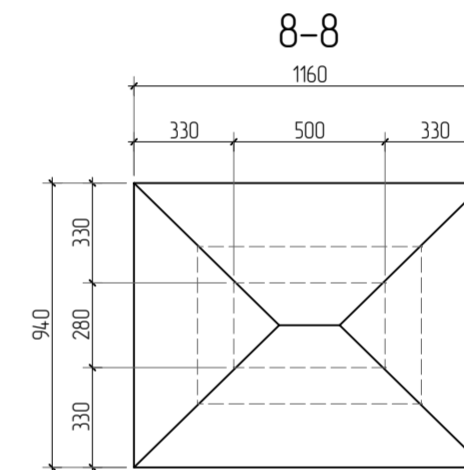
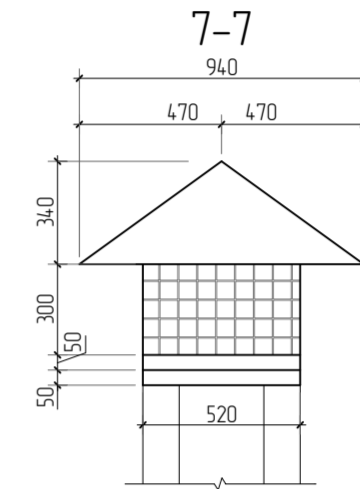
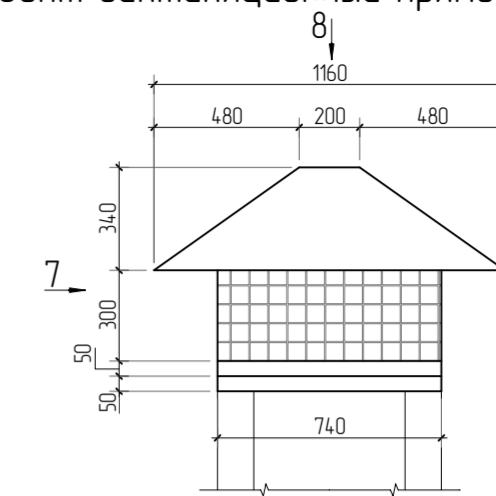
Подп. и дата

Инв. N подл.

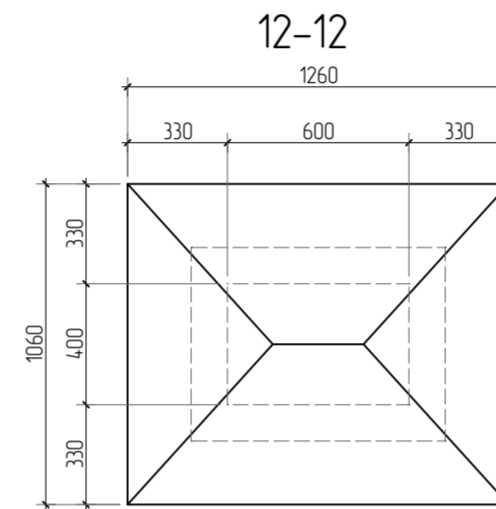
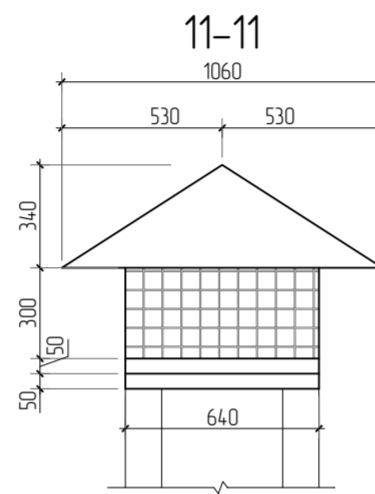
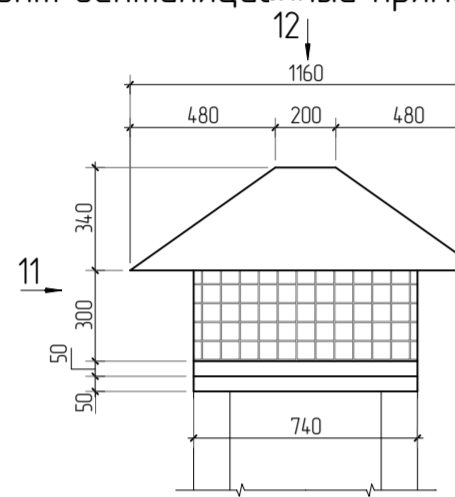
Зонт вентиляционный прямоугольный ЗВ-5



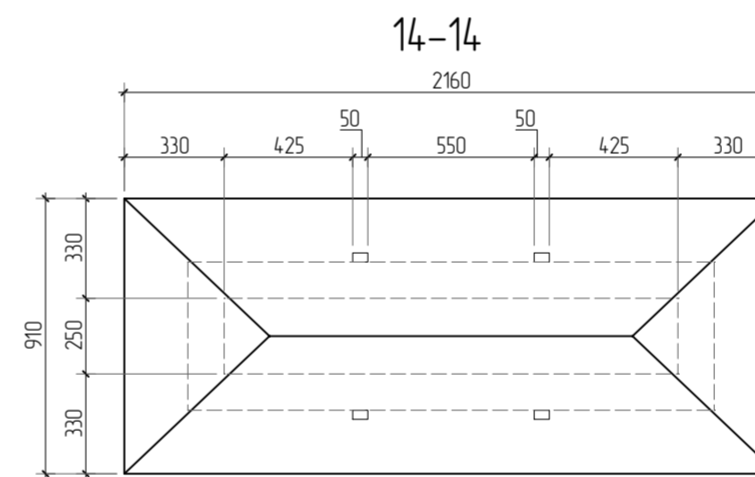
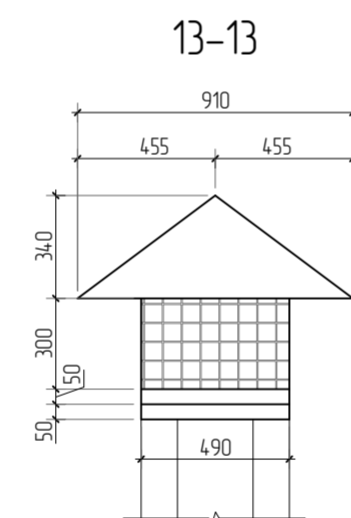
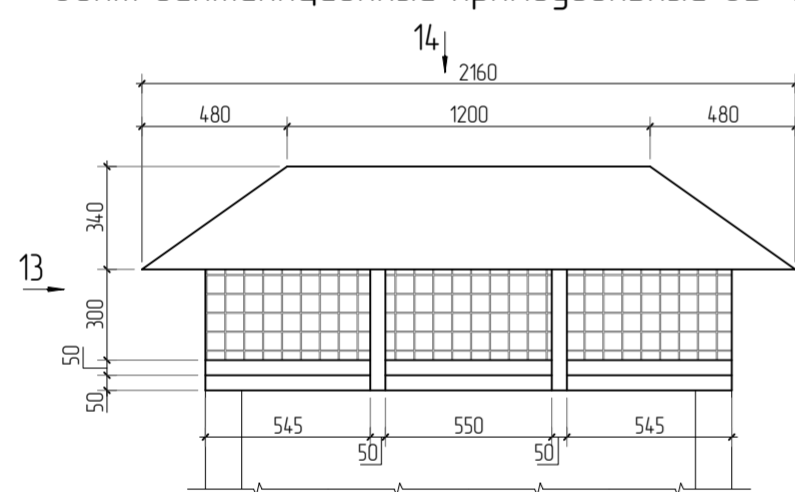
Зонт вентиляционный прямоугольный ЗВ-4



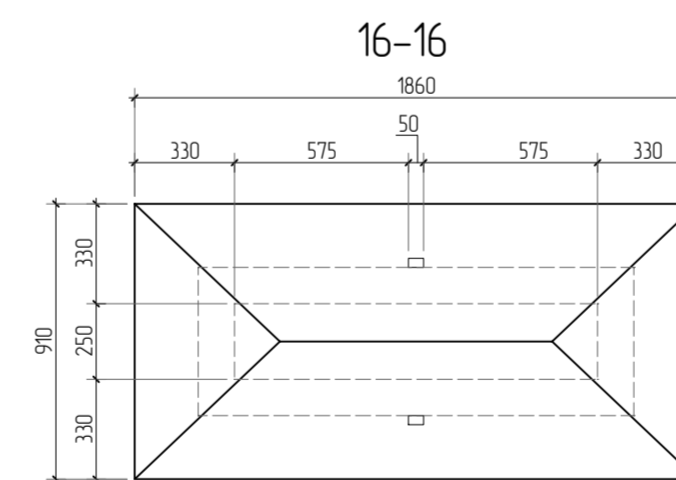
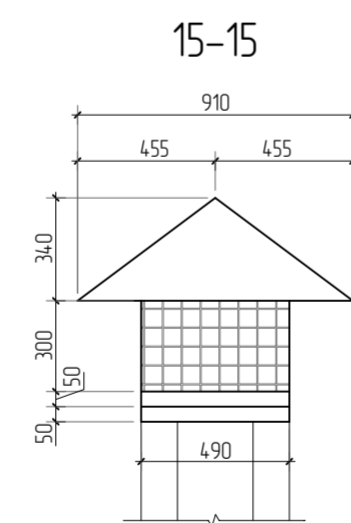
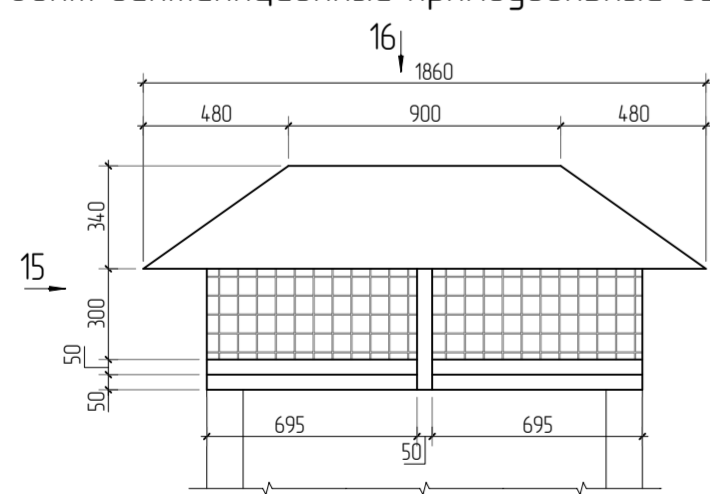
Зонт вентиляционный прямоугольный ЗВ-6



Зонт вентиляционный прямоугольный ЗВ-7



Зонт вентиляционный прямоугольный ЗВ-8

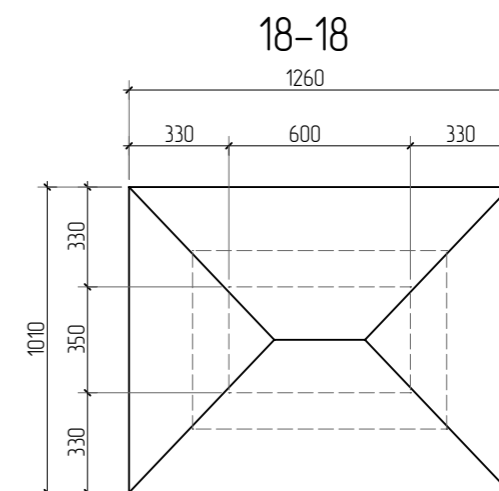
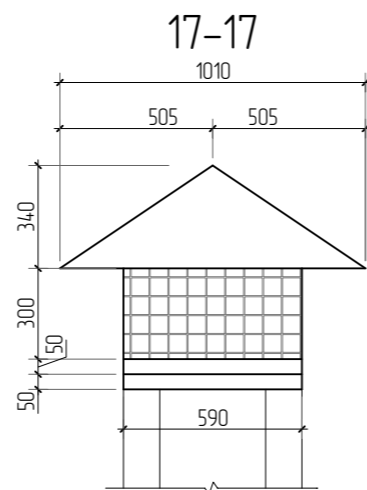
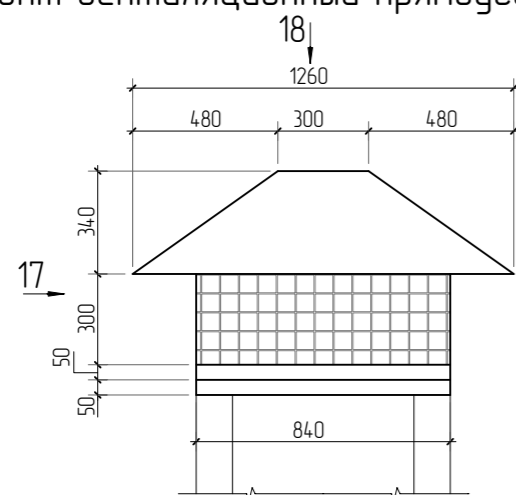


1. Расположение зонтов см лист 33.
2. Ведомость объемов материалов см лист 41.
3. Спецификацию зонтов см лист 40.3

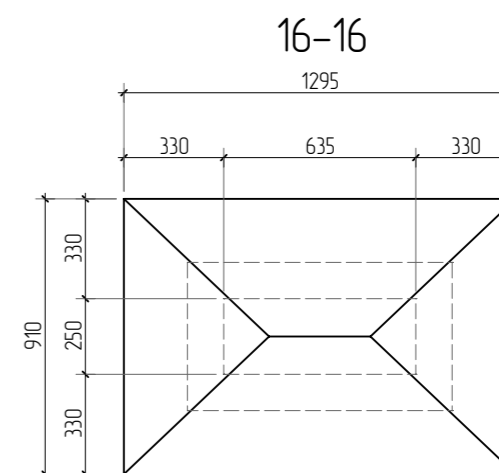
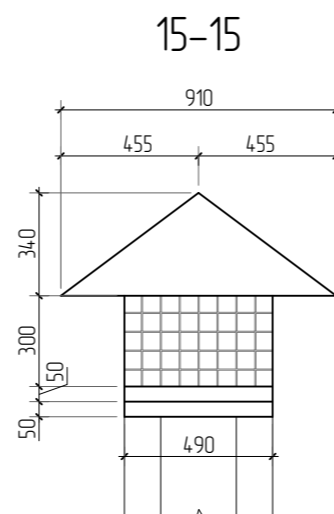
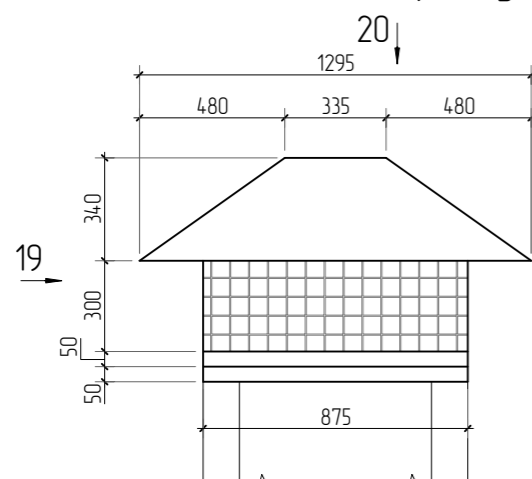
						24-04-АС.2-1			
						Строительство жилого комплекса со встроенными помещениями общественно-делового, коммерческого назначения и поликлиническим учреждением по адресу: г. Чита, ул. 1-я Коллективная			
Изм.	Колуч.	Лист	№ док.	Подп.	Дата	Жилой дом со встроенными помещениями общественно-делового и коммерческого назначения на первом этаже здания и встроенно-пристроенным поликлиническим учреждением (поз. 2.2-2.3)	Ставя	Лист	Листов
							Р	40.2	
ГИП	Патрушев			09.25			Зонты вентиляционные (лист 1)		
Исполнит.	Кислицын			09.25		КПСК			
Н.контр.	Жукова			09.25					

Инв. N подл. Подп. и дата Взам. инв.Н. Согласовано

Зонт вентиляционный прямоугольный ЗВ-9



Зонт вентиляционный прямоугольный ЗВ-10



Спецификация зонтов

Поз.	Наименование		Кол.	Масса ед., кг	Примечание
ЗВ-1	см. лист 35	Зонт вентиляционный прямоугольный ЗВ-1	шт. 1		
ЗВ-2	см. лист 35	Зонт вентиляционный прямоугольный ЗВ-2	шт. 1		
ЗВ-3	см. лист 35	Зонт вентиляционный прямоугольный ЗВ-3	шт. 2		
ЗВ-4	см. лист 35	Зонт вентиляционный прямоугольный ЗВ-4	шт. 1		
ЗВ-5	см. лист 35	Зонт вентиляционный прямоугольный ЗВ-5	шт. 1		
ЗВ-6	см. лист 35	Зонт вентиляционный прямоугольный ЗВ-6	шт. 1		
ЗВ-7	см. лист 35	Зонт вентиляционный прямоугольный ЗВ-7	шт. 1		
ЗВ-8	см. лист 35	Зонт вентиляционный прямоугольный ЗВ-8	шт. 1		
ЗВ-9	см. лист 35	Зонт вентиляционный прямоугольный ЗВ-8	шт. 1		
ЗВ-10	см. лист 35	Зонт вентиляционный прямоугольный ЗВ-8	шт. 1		

1. Расположение зонтов см лист 33.
2. Ведомость объемов материалов см. лист 41.

						24-04-АС.2-1			
						Строительство жилого комплекса со встроенными помещениями общественно-делового, коммерческого назначения и поликлиническим учреждением по адресу: г. Чита, ул. 1-я Коллективная			
Изм.	Колуч.	Лист	№ док.	Подп.	Дата	Жилой дом со встроенными помещениями общественно-делового и коммерческого назначения на первом этаже здания и встроенно-пристроенным поликлиническим учреждением (поз. 2.2-2.3)	Стадия	Лист	Листов
							Р	40.3	
Исполнит.		Патрушев		<i>[Signature]</i>	09.25	Зонты вентиляционные (лист 2)	КПСК		
Исполнит.		Кислицын		<i>[Signature]</i>	09.25				
Н.контр		Жукова		<i>[Signature]</i>	09.25				

Согласовано	
Взам. инв.Н	
Подп. и дата	
Инв. N подл.	

Ведомость объемов материалов

Ведомость объемов материалов

Ведомость объемов материалов

Поз.	Наименование	Кол.	Масса ед., кг	Примечание
<u>Материалы подвального этажа</u>				
	Кирпичные перегородки Кр-р-по 1НФ/100/20/35 - 120 мм	м2	737	
	Кирпичные перегородки Кр-р-по 1НФ/100/20/35 - 380 мм	м2	9	
	Арматурные сетки диаметром Ø3 Вр-1 с ячейкой 50x50	к2	542	арм. 120мм кирпич
	Утеплитель - экструзионный пенополистирол типа "Пеноплекс-Фундамент" -150 мм	м3	79	
	Гидроизоляция - "Техноэласт ЭПП" - 2 слоя	м2	852	расход 1 слой
	Профилированная мембрана PLANTER Standart	м2	852	
	Грунтовоочный слой - битумный праймер - 1 слой	м2	852	
<u>Материалы деф.шахт</u>				
	Шнур "Вилатерм" ТУ 2291-009-03989419-2006, диаметр 40мм	п.м	98	
	Герметик "Техноколь ПУ" ГОСТ Р 59523-2021	п.м	98	
	Техноколь Carbon Prof	м3	0.75	
	Герметичный шнур ТН Фундамент 40/20	п.м	6	
<u>Материалы первого этажа</u>				
	Пазогребневые гипсовые влагостойкие перегородки - 80мм	м2	150	
	Плиты силикатные СППо М150 - 80мм	м2	187	
	перегородки помещений коммерции - кладка из блоков ячеистого бетона D600кг/м3, F35, B2.5 ГОСТ 31359-2007 толщиной 200 мм	м3	106	
	Кладка из блоков ячеистого бетона D600кг/м3, F35, B2.5 ГОСТ 31359-2007 - 250 мм	м3	127	
	Теплоизоляционная плита в 2 слоя: ТЕХНОНИКОЛЬ 33 РН Фасад ПРОФ -100мм, ТЕХНОВЕНТ СТАНДАРТ - 80мм	м3	119	
	Кирпичные перегородки Кр-р-по 1НФ/100/20/35 - 120 мм	м2	416	
	Арматурные сетки диаметром Ø3 Вр-1 с ячейкой 50x50	к2	305	арм. 120мм кирпич
	Арматурные сетки диаметром Ø3 Вр-1 с ячейкой 50x50	к2	877	арм. 250мм яч. блоки
	Арматурные сетки диаметром Ø3 Вр-1 с ячейкой 50x50	к2	732	арм. 200мм яч. блоки
	Клей специальный (расход 15 кг/м²)	к2	505	ПГП перегородки
	профиль металлический ПС-75x50	м.п	2.7	
<u>Материалы 2 этажа</u>				
	Пазогребневые гипсовые влагостойкие перегородки - 80мм	м2	218	
	Плиты силикатные СППо М150 - 80мм	м2	75	
	перегородки межквартирные - кладка из блоков ячеистого бетона D600кг/м3, F35, B2.5 ГОСТ 31359-2007 толщиной 200 мм	м3	63	
	Кладка из блоков ячеистого бетона D600кг/м3, F35, B2.5 ГОСТ 31359-2007 - 250 мм	м3	135	
	Теплоизоляционная плита в 2 слоя: ТЕХНОНИКОЛЬ 33 РН Фасад ПРОФ -100мм, ТЕХНОВЕНТ СТАНДАРТ - 80мм	м3	102	
	Кирпичные перегородки Кр-р-по 1НФ/100/20/35 - 120 мм	м2	182	
	Межквартирные ПГ перегородки -210мм (ПГП 80мм+утепл.(ЗИ)40мм+ ПГП 80мм)	м2	17	
	Арматурные сетки диаметром Ø3 Вр-1 с ячейкой 50x50	к2	135	арм. 120мм кирпич
	Арматурные сетки диаметром Ø3 Вр-1 с ячейкой 50x50	к2	932	арм. 250мм яч. блоки
	Арматурные сетки диаметром Ø3 Вр-1 с ячейкой 50x50	к2	435	арм. 200мм яч. блоки
	Клей специальный (расход 15 кг/м²)	к2	440	ПГП перегородки
	профиль металлический ПС-75x50	м.п	89	
	профиль металлический ПС-100x50	м.п	46	
<u>Материалы 3-13 этажа*</u>				
	Пазогребневые гипсовые влагостойкие перегородки - 80мм	м2	199	
	Плиты силикатные СППо М150 - 80мм	м2	56	
	перегородки межквартирные - кладка из блоков ячеистого бетона D600кг/м3, F35, B2.5 ГОСТ 31359-2007 толщиной 200 мм	м3	63	
	Кладка из блоков ячеистого бетона D600кг/м3, F35, B2.5 ГОСТ 31359-2007 - 250 мм	м3	41	
	Теплоизоляционная плита в 2 слоя: ТЕХНОНИКОЛЬ 33 РН Фасад ПРОФ -100мм, ТЕХНОВЕНТ СТАНДАРТ - 80мм	м3	43	
	Кирпичные перегородки Кр-р-по 1НФ/100/20/35 - 120 мм	м2	26	

Поз.	Наименование	Кол.	Масса ед., кг	Примечание
	Межквартирные ПГ перегородки -210мм (ПГП 80мм+утепл.(ЗИ)40мм+ ПГП 80мм)	м2	17	
	Арматурные сетки диаметром Ø3 Вр-1 с ячейкой 50x50	к2	20	арм. 120мм кирпич
	Арматурные сетки диаметром Ø3 Вр-1 с ячейкой 50x50	к2	283	арм. 250мм яч. блоки
	Арматурные сетки диаметром Ø3 Вр-1 с ячейкой 50x50	к2	435	арм. 200мм яч. блоки
	Клей специальный (расход 15 кг/м²)	к2	617	ПГП перегородки
	профиль металлический ПС-75x50	м.п	89	
	профиль металлический ПС-100x50	м.п	46	
<u>Материалы балконов 4-13 этажа*</u>				
	перегородки балконов - кладка из блоков ячеистого бетона D600кг/м3, F35, B2.5 ГОСТ 31359-2007 толщиной 200 мм	м3	16	
<u>Материалы 14-15 этажа*</u>				
	Пазогребневые гипсовые влагостойкие перегородки - 80мм	м2	210	
	Плиты силикатные СППо М150 - 80мм	м2	60	
	перегородки балконов - кладка из блоков ячеистого бетона D600кг/м3, F35, B2.5 ГОСТ 31359-2007 толщиной 200 мм	м3	5	
	перегородки межквартирные - кладка из блоков ячеистого бетона D600кг/м3, F35, B2.5 ГОСТ 31359-2007 толщиной 200 мм	м3	72	
	Кладка из блоков ячеистого бетона D600кг/м3, F35, B2.5 ГОСТ 31359-2007 - 250 мм	м3	46	
	Теплоизоляционная плита в 2 слоя: ТЕХНОНИКОЛЬ 33 РН Фасад ПРОФ -100мм, ТЕХНОВЕНТ СТАНДАРТ - 80мм	м3	46	
	Кирпичные перегородки Кр-р-по 1НФ/100/20/35 - 120 мм	м2	28	
	Межквартирные ПГ перегородки -210мм (ПГП 80мм+утепл.(ЗИ)40мм+ ПГП 80мм)	м2	18	
	Арматурные сетки диаметром Ø3 Вр-1 с ячейкой 50x50	к2	21	арм. 120мм кирпич
	Арматурные сетки диаметром Ø3 Вр-1 с ячейкой 50x50	к2	318	арм. 250мм яч. блоки
	Арматурные сетки диаметром Ø3 Вр-1 с ячейкой 50x50	к2	497	арм. 200мм яч. блоки
	Клей специальный (расход 15 кг/м²)	к2	405	ПГП перегородки
	профиль металлический ПС-75x50	м.п	89	
	профиль металлический ПС-100x50	м.п	46	
<u>Кровля жилой части</u>				
	Кладка из блоков ячеистого бетона D600кг/м3, F35, B2.5 ГОСТ 31359-2007 - 250 мм	м3	10	паралет
	Кирпичная кладка Кр-р-по 1НФ/100/20/100 - 250 мм	м3	70	паралет
	Кирпичная кладка Кр-р-по 1НФ/100/20/50 - 120 мм	м3	13	вентиляция
	Кирпичная кладка Кр-р-по 1НФ/100/20/50 - 250 мм	м3	8	системы ПД/ВД
	Утеплитель - минераловатная плита ТЕХНОБАРЬЕР ТЕХНОРУФ -50мм	м3	24	вентиляция, паралет
	Утеплитель "Техноплекс-35" -100мм	м3	4	системы ПД/ВД
	Теплоизоляционная плита в 2 слоя: ТЕХНОНИКОЛЬ 33 РН Фасад ПРОФ -100мм, ТЕХНОВЕНТ СТАНДАРТ - 80мм	м3	58	
	Арматурные сетки диаметром Ø3 Вр-1 с ячейкой 50x50	к2	790	паралет
	ГОСТ 18124-2012 Листы АЦЛ l=10мм	м2	135	вентиляция
	Паралетная крышка на основной кровле	п.м	180	
	Участок защитного слоя гидроизоляционного ковра	м²	2.25	
	Кровельный азратор Тамполимер h-1м d110 ТП-71.100 36414	шт.	12	
<u>Кровля полклнники</u>				
	Кладка из блоков ячеистого бетона D600кг/м3, F35, B2.5 ГОСТ 31359-2007 - 250 мм	м3	7	паралет
	Кирпичная кладка Кр-р-по 1НФ/100/20/100 - 250 мм	м3	43	паралет
	Кирпичная кладка Кр-р-по 1НФ/100/20/50 - 120 мм	м3	8	вентиляция
	Кирпичная кладка Кр-р-по 1НФ/100/20/50 - 250 мм	м3	4	системы ПД/ВД
	Утеплитель - минераловатная плита ТЕХНОБАРЬЕР ТЕХНОРУФ -50мм	м3	12	вентиляция, паралет
	Утеплитель "Техноплекс-35" -100мм	м3	2	системы ПД/ВД
	Теплоизоляционная плита в 2 слоя: ТЕХНОНИКОЛЬ 33 РН Фасад ПРОФ -100мм, ТЕХНОВЕНТ СТАНДАРТ - 80мм	м3	31	
	Арматурные сетки диаметром Ø3 Вр-1 с ячейкой 50x50	к2	34.2	паралет

Поз.	Наименование	Кол.	Масса ед., кг	Примечание	
	Арматурные сетки диаметром Ø3 Вр-1 с ячейкой 50x50	к2	494	паралет	
	ГОСТ 18124-2012 Листы АЦЛ l=10мм	м2	80	вентиляция	
	Паралетная крышка	п.м	115		
	Участок защитного слоя гидроизоляционного ковра	м²	2.25		
	Кровельный азратор Тамполимер h-1м d110 ТП-71.100 36414	шт.	26		
<u>Материалы вент. шахт</u>					
	Отливы для вент. шахт	п.м	37		
	Сетка №20-2.0 ГОСТ 5336-80*	м²	9.85		
	Козырек по серии 5.904-51 Выпуск 1 из оцинкованной стали 0.5мм	м²	19.5		
<u>Кровля полклнники на атм +4.100</u>					
	Кладка из блоков ячеистого бетона D600кг/м3, F35, B2.5 ГОСТ 31359-2007 - 250 мм	м3	1.15	паралет	
	Кирпичная кладка Кр-р-по 1НФ/100/20/100 - 250 мм	м3	3	паралет	
	Утеплитель - минераловатная плита ТЕХНОБАРЬЕР ТЕХНОРУФ -50мм	м3	0.9	паралет	
	Арматурные сетки диаметром Ø3 Вр-1 с ячейкой 50x50	к2	4.2	паралет	
	Паралетная крышка	п.м	23		
	Кровельный азратор Тамполимер h-1м d110 ТП-71.100 36414	шт.	8		
<u>Кровля жилой части на атм +3.620</u>					
	Кладка из блоков ячеистого бетона D600кг/м3, F35, B2.5 ГОСТ 31359-2007 - 250 мм	м3	18	паралет	
	Кирпичная кладка Кр-р-по 1НФ/100/20/100 - 250 мм	м3	20	паралет	
	Утеплитель - минераловатная плита ТЕХНОБАРЬЕР ТЕХНОРУФ -50мм	м3	10	паралет	
	Арматурные сетки диаметром Ø3 Вр-1 с ячейкой 50x50	к2	376	паралет	
	Паралетная крышка	п.м	14.6		
	Кровельный азратор Тамполимер h-1м d110 ТП-71.100 36414	шт.	13		
<u>Металлические элементы</u>					
Ом1	См. лист -25	Ограждение Ом1	шт.	17	28.36
Ом2	См. лист -25	Ограждение Ом2	шт.	17	11.71
ЛС-1	См. лист -36	Лестница ЛС-1	шт.	1	112.83
ЛС-2	См. лист -35	Лестница ЛС-2	шт.	1	14.31
ЛС-3	См. лист -37	Лестница ЛС-3	шт.	1	179.5
Мак-1	См. лист -34	Металлическое ограждение Мак-1	шт.	6	13.06
Мак-1	См. лист -33	Металлическое ограждение Мак-1	шт.	5	13.06

*Расход материала дан на один типовой этаж.

1. Расход материала дан без учёта нахлёста и подрезки.

24-04-АС.2-1							
Строительство жилого комплекса со встроенными помещениями общественно-делового, коммерческого назначения и поликлиническим учреждением по адресу: г. Чита, ул. 1-я Коллективная							
Изм.	Колуч.	Лист	№рек.	Подп.	Дата		
Жилой дом со встроенными помещениями общественно-делового и коммерческого назначения на первом этаже здания и встроенно-пристроенным поликлиническим учреждением (поз. 2.2-2.3)					Ставля	Лист	Листов
ГИП	Патрушев			09.25	Р	41	
Исполнит.	Кислицын			09.25	Ведомость объемов материалов		
Н.контр.	Жукова			09.25			

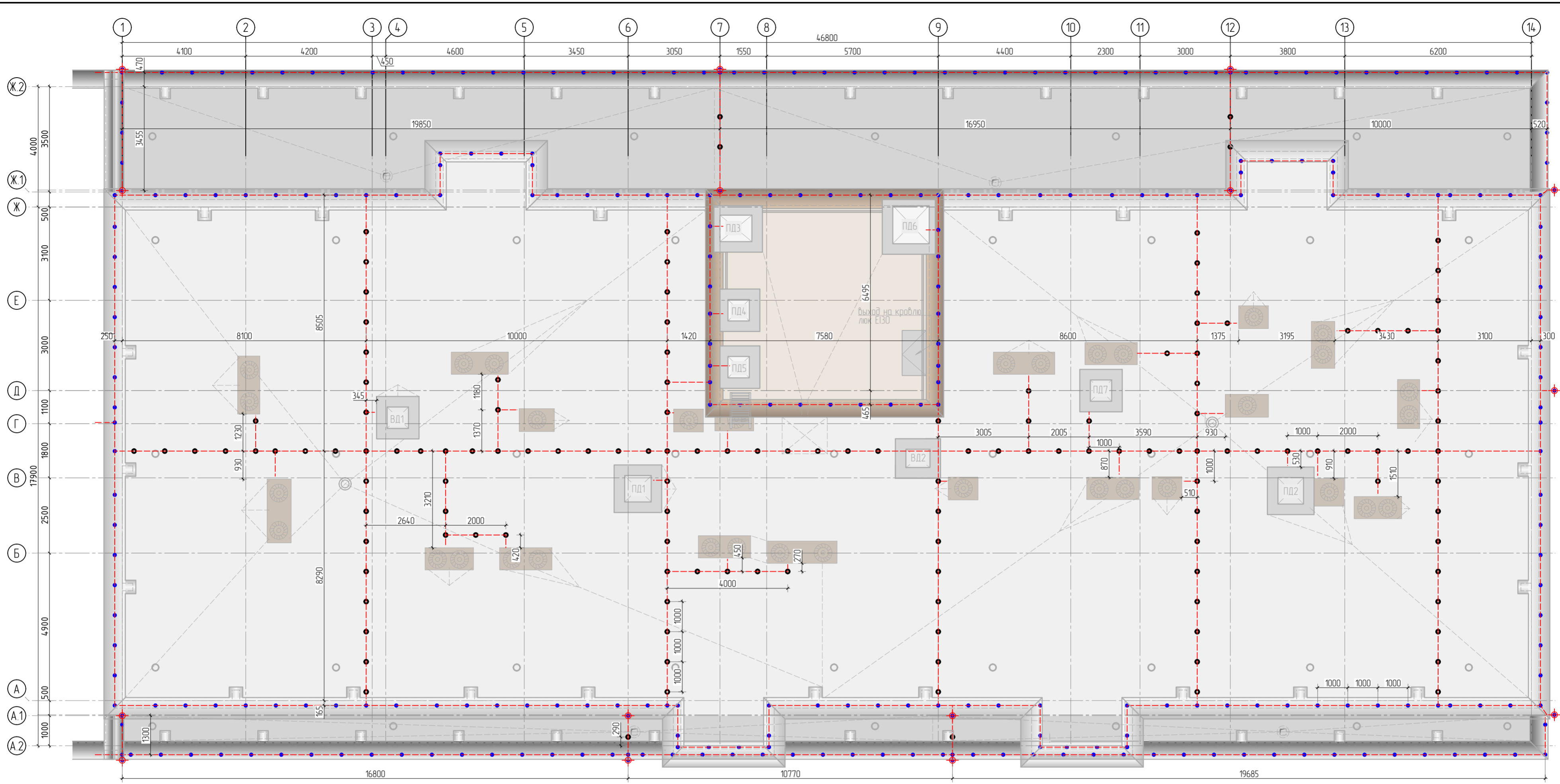
КПСК

Согласовано

Взам. инбН

Подп. и дата

Инб. N подл.



1. Спецификацию и условные обозначения см. лист 43.
2. Ведомость объемов материалов см. лист 41.

24-04-АС.2-1

Строительство жилого комплекса со встроенными помещениями общественно-делового, коммерческого назначения и поликлиническим учреждением по адресу: г. Чита, ул. 1-я Коллективная

Изм.	Колуч	Лист	№ док.	Подп.	Дата
ГИП	Патрушев			<i>PS</i>	09.25
Исполнит.	Кислицын			<i>Кислицын</i>	09.25
Н.контр.	Жукова			<i>Жукова</i>	09.25

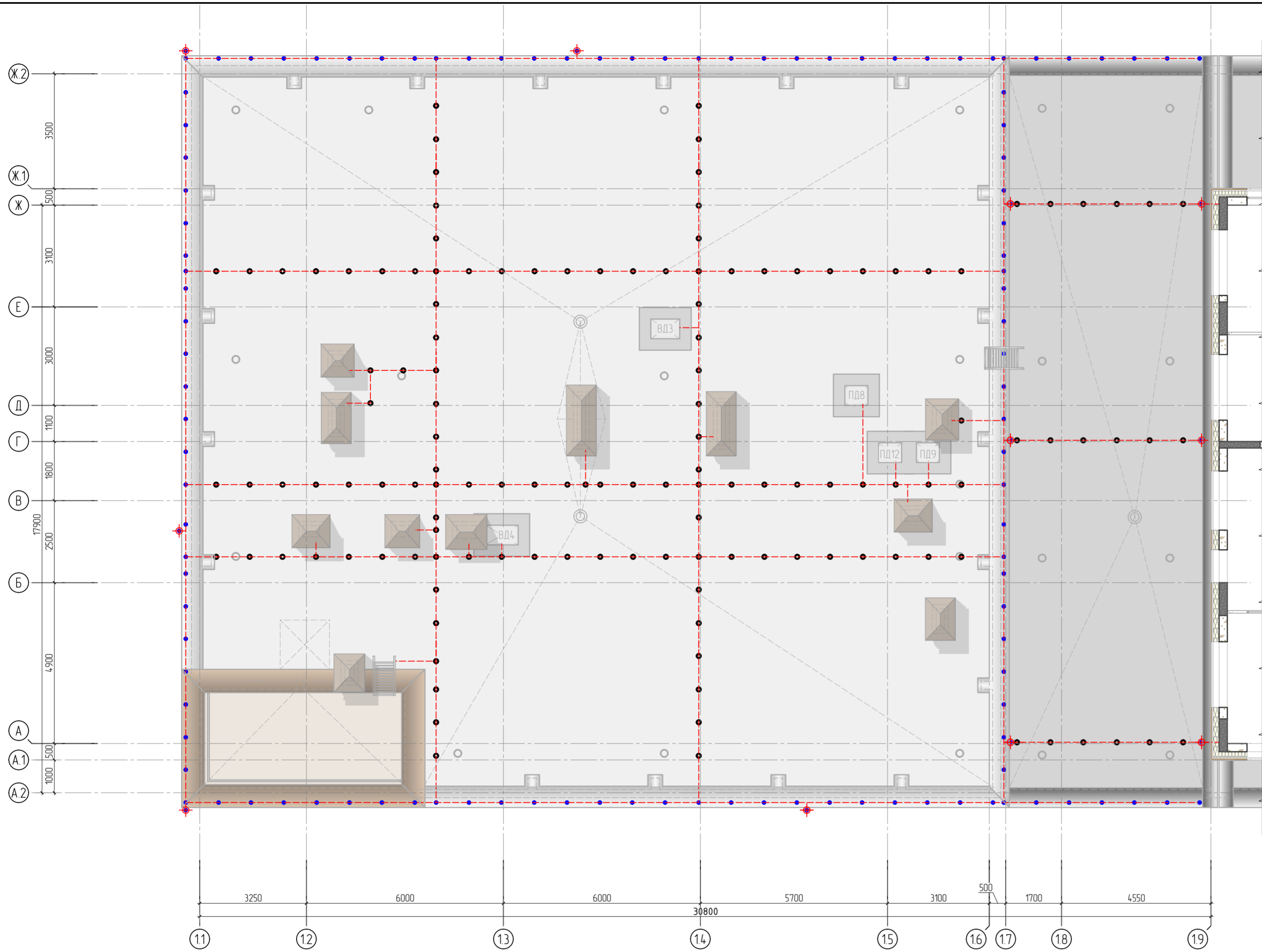
Жилой дом со встроенными помещениями общественно-делового и коммерческого назначения на первом этаже здания и встроенно-пристроенным поликлиническим учреждением (поз. 2.2-2.3)

Стадия	Лист	Листов
Р	42	

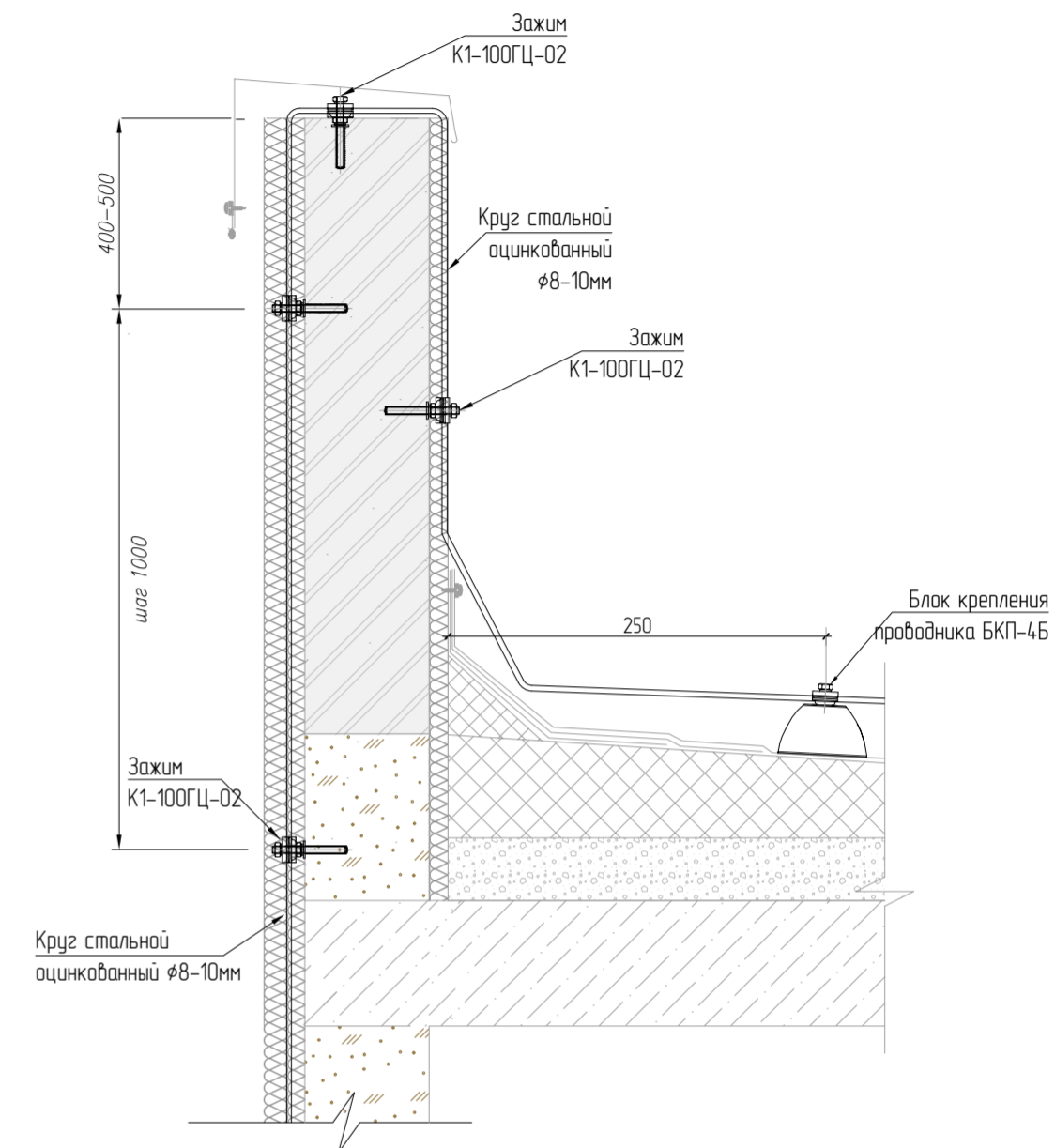
Схема армирования кровли в осях 1-14, А2-Ж2

КПСК

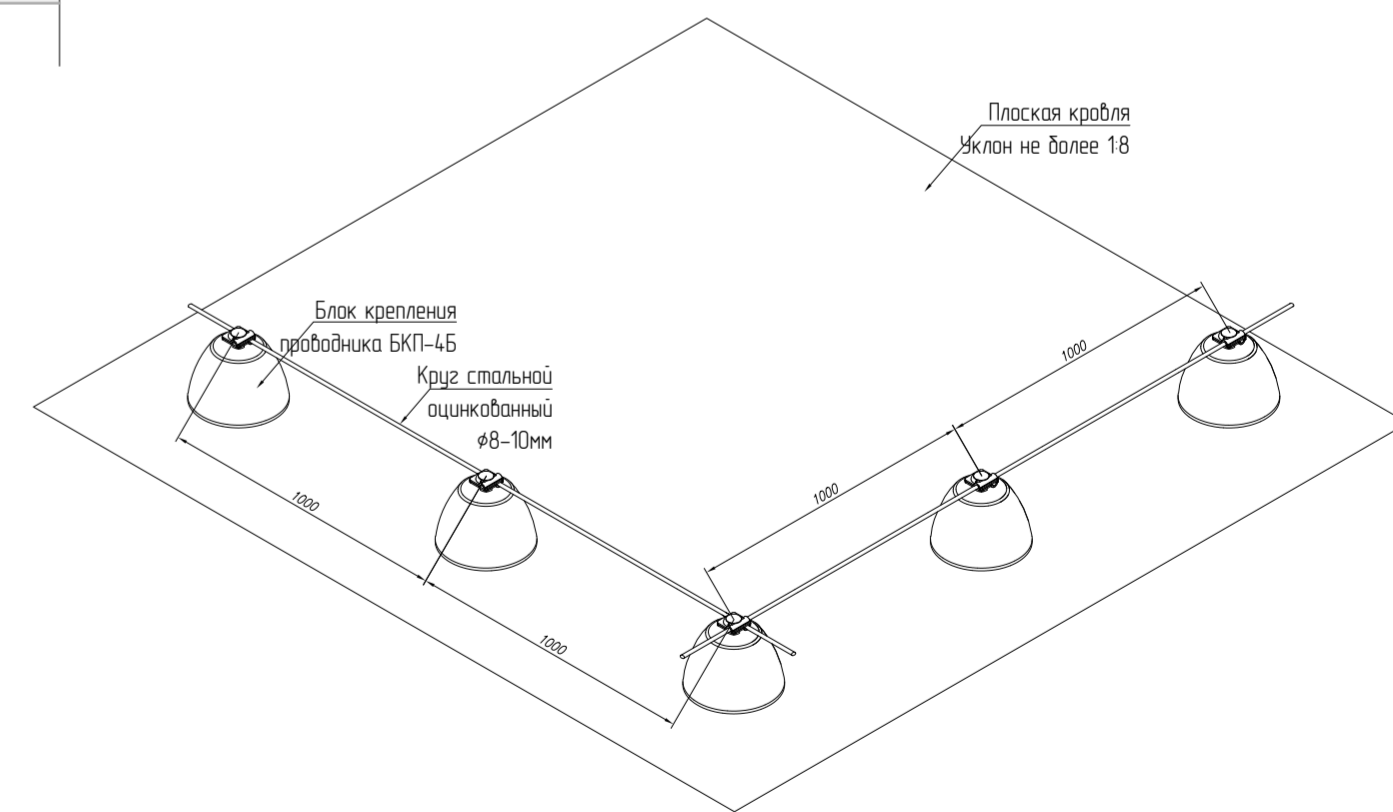
Согласовано	
Взам. инв.Н	
Подп. и дата	
Инв. Н подл.	



Узел прохода токоотвода молниезащиты через parapet.
Разработка и производство ООО "Элмашпром".



Узел крепления токоотвода молниезащиты на кровлю при помощи блока держателя проводника БКП-4Б.
Разработка и производство ООО "Элмашпром".



Спецификация на конструкцию молниезащиты

Поз.	Обозначение	Наименование	Кол.	Масса ед., кг	Примечание
1	К1-100ГЦ-02	Зажим	2815	-	
2	БКП-4Б	Блок крепления проводника	819	-	
3	Круг стальной оцинкованный	Ø8 L=п.м.	1310	-	

24-04-АС.2-1

Строительство жилого комплекса со встроенными помещениями общедоступно-делового, коммерческого назначения и поликлиническим учреждением по адресу: г. Чита, ул. 1-я Коллективная						Стая	Лист	Листов
Изм.	Колуч	Лист	№ док.	Подп.	Дата	Жилой дом со встроенными помещениями общедоступно-делового и коммерческого назначения на первом этаже здания и встроенно-пристроенным поликлиническим учреждением (поз. 2.2-2.3)	Р	43
ГИП	Патрушев			09.25				
Исполнит.	Кислицын			09.25				
Н.контр.	Жукова			09.25		Схема молниезащиты кровли в осях 1-14, А 2-Ж 2		

КПСК

Инв. N подл. Подп. и дата Взам. инв.Н. С.