



ООО "Открытые мастерские"

Жилой комплекс, расположенный по адресу: г. Москва, внутригородское муниципальное образование Соколиная Гора, 8-я улица Соколиной Горы, земельный участок 26А

РАБОЧАЯ ДОКУМЕНТАЦИЯ

Конструкции железобетонные.

Конструкции металлические. Ограждения.

15-ОМ/2023-КМ2

Изменение 1

Москва 2025 г.



ООО "Открытые мастерские"

Жилой комплекс, расположенный по адресу: г. Москва, внутригородское муниципальное образование Соколиная Гора, 8-я улица Соколиной Горы, земельный участок 26А

РАБОЧАЯ ДОКУМЕНТАЦИЯ

Конструкции железобетонные.

Конструкции металлические. Ограждения.

15-ОМ/2023-КМ2

Изменение 1

Главный инженер проекта

Зверева Т.С.

Москва 2025 г.

7718276784-20251120-1045

(регистрационный номер выписки)

20.11.2025

(дата формирования выписки)

ВЫПИСКА

из единого реестра сведений о членах саморегулируемых организаций в области инженерных изысканий и в области архитектурно-строительного проектирования и их обязательствах

Настоящая выписка содержит сведения о юридическом лице (индивидуальном предпринимателе), осуществляющем подготовку проектной документации:

Общество с ограниченной ответственностью "Открытые мастерские"

(полное наименование юридического лица/ФИО индивидуального предпринимателя)

1157746893248

(основной государственный регистрационный номер)

1. Сведения о члене саморегулируемой организации:

1.1	Идентификационный номер налогоплательщика	7718276784
1.2	Полное наименование юридического лица (Фамилия Имя Отчество индивидуального предпринимателя)	Общество с ограниченной ответственностью "Открытые мастерские"
1.3	Сокращенное наименование юридического лица	ООО "ОМ"
1.4	Адрес юридического лица Место фактического осуществления деятельности (для индивидуального предпринимателя)	107023, Россия, Москва, Москва, Преображенское, Электrozаводская, 27, стр 8
1.5	Является членом саморегулируемой организации	Саморегулируемая организация ассоциация проектировщиков «СтройАльянсПроект» (СРО-П-171-01062012)
1.6	Регистрационный номер члена саморегулируемой организации	П-171-007718276784-0265
1.7	Дата вступления в силу решения о приеме в члены саморегулируемой организации	22.08.2017
1.8	Дата и номер решения об исключении из членов саморегулируемой организации, основания исключения	

2. Сведения о наличии у члена саморегулируемой организации права осуществлять подготовку проектной документации:

2.1 в отношении объектов капитального строительства (кроме особо опасных, технически сложных и уникальных объектов, объектов использования атомной энергии) (дата возникновения/изменения права)	2.2 в отношении особо опасных, технически сложных и уникальных объектов капитального строительства (кроме объектов использования атомной энергии) (дата возникновения/изменения права)	2.3 в отношении объектов использования атомной энергии (дата возникновения/изменения права)
Да, 22.08.2017	Да, 20.05.2025	Нет



3. Компенсационный фонд возмещения вреда

3.1	Уровень ответственности члена саморегулируемой организации по обязательствам по договору подряда на подготовку проектной документации, в соответствии с которым указанным членом внесен взнос в компенсационный фонд возмещения вреда	Четвертый уровень ответственности (составляет триста миллионов рублей и более)
3.2	Сведения о приостановлении / прекращении права осуществлять подготовку проектной документации объектов капитального строительства	

4. Компенсационный фонд обеспечения договорных обязательств

4.1	Дата, с которой член саморегулируемой организации имеет право осуществлять подготовку проектной документации по договорам подряда, заключаемым с использованием конкурентных способов заключения договоров, в соответствии с которым указанным членом внесен взнос в компенсационный фонд обеспечения договорных обязательств	22.08.2017
4.2	Уровень ответственности члена саморегулируемой организации по обязательствам по договорам подряда на подготовку проектной документации, заключаемым с использованием конкурентных способов заключения договоров, в соответствии с которым указанным членом внесен взнос в компенсационный фонд обеспечения договорных обязательств	Третий уровень ответственности (не превышает триста миллионов рублей)
4.3	Дата уплаты дополнительного взноса	26.06.2024
4.4	Сведения о приостановлении / прекращении права осуществлять подготовку проектной документации по договорам подряда, заключаемым с использованием конкурентных способов заключения договоров	

5. Фактический совокупный размер обязательств

5.1	Фактический совокупный размер обязательств по договорам подряда на подготовку проектной документации, заключаемым с использованием конкурентных способов заключения договоров на дату выдачи выписки	Нет
-----	--	-----

Руководитель аппарата



ДОКУМЕНТ ПОДПИСАН УСИЛЕННОЙ КВАЛИФИЦИРОВАННОЙ
ЭЛЕКТРОННОЙ ПОДПИСЬЮ

Владелец: «НАЦИОНАЛЬНОЕ ОБЪЕДИНЕНИЕ ИЗЫСКАТЕЛЕЙ И
ПРОЕКТИРОВЩИКОВ» «НОПРИЗ»

129090, г. Москва, пр-т Мира, 3, стр.3

СЕРТИФИКАТ 02 A9 64 C2 00 16 B3 DD A0 42 4E 1C 7B 48 A1 7E 77

ДЕЙСТВИТЕЛЕН: с 10.07.2025 по 10.10.2026

А.О. Кожуховский





ОБЩЕСТВО С ОГРАНИЧЕННОЙ ОТВЕТСТВЕННОСТЬЮ "КУБИК"

ООО «КУБИК»

ИНН/КПП 5047248768/504701001 ОГРН 1215000021059

Юридический адрес: 153003, Ивановская область, г.о. Иваново, г. Иваново, ул. Зверева, д. 12
Расч/счет 40702810602720007362 в АО «АЛЬФА-БАНК» БИК 044525593 Кор/счет 30101810200000000593

электронная почта: ptpm1@yandex.ru

контактные телефоны: (4932) 41-03-95, 41-03-96

Регистрационный номер в государственном реестре саморегулируемых организаций
№ СРО-П-182-005047248768-2795 от 23.09.2022г.

Заказ: 1-24/01

Заказчик: ООО «Открытые мастерские»

**«Жилой комплекс, расположенный по адресу: г. Москва, внутригородское муниципальное образование Соколиная Гора,
8-я улица Соколиной Горы, земельный участок 26А».**

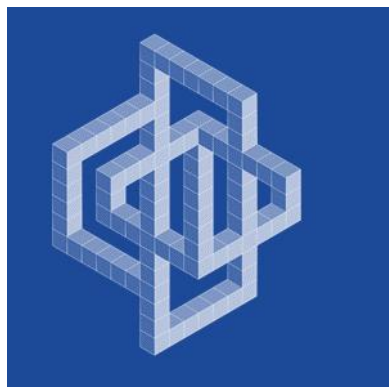
РАБОЧАЯ ДОКУМЕНТАЦИЯ

**Конструкции металлические.
Ограждения.**

1-24/01-КМ2

Том 2.3.36

Изменение 1



ОБЩЕСТВО С ОГРАНИЧЕННОЙ ОТВЕТСТВЕННОСТЬЮ "КУБИК"

ООО «КУБИК»

ИНН/КПП 5047248768/504701001 ОГРН 1215000021059

Юридический адрес: 153003, Ивановская область, г.о. Иваново, г. Иваново, ул. Зверева, д. 12
Расч/счет 40702810602720007362 в АО «АЛЬФА-БАНК» БИК 044525593 Кор/счет 30101810200000000593

электронная почта: ptpm1@yandex.ru

контактные телефоны: (4932) 41-03-95, 41-03-96

Регистрационный номер в государственном реестре саморегулируемых организаций
№ СРО-П-182-005047248768-2795 от 23.09.2022г.

Заказ: 1-24/01

Заказчик: ООО «Открытые мастерские»

**«Жилой комплекс, расположенный по адресу: г. Москва, внутригородское муниципальное образование Соколиная Гора,
8-я улица Соколиной Горы, земельный участок 26А».**

РАБОЧАЯ ДОКУМЕНТАЦИЯ

Конструкции металлические.
Ограждения.

1-24/01-КМ2

Том 2.3.36

Изменение 1

Генеральный директор

Главный инженер проекта






Астахова Е.Е.

Майоров В.В.

Изм.	№ док.	Подп.	Дата
1	60/25		12.2025

Разрешение		Обозначение	1-24/01-КМ-2	
60/25		Наименование объекта строительства	«Жилой комплекс, расположенный по адресу: г. Москва, внутригородское муниципальное образование Соколиная Гора, 8-я улица Соколиной Горы, земельный участок 26А».	
Изм.	Порядковый номер листа в ПДФ	Содержание изменения	Код	Примечание
Изм.1 от 14.11.25	1,2,19	В связи с увеличением высоты лифтовых шахт на кровле корп. А разработано ограждение А.ОГк-4	5	

Согласовано:			
Н. контр.			

Изм. внес	Замиховский		12.25	ООО «КУБИК»	Лист	Листов
Составил	Замиховский		12.25		1	1
ГИП	Майоров		12.25			

Ведомость рабочих чертежей основного комплекта КМ 2

Лист	Наименование	Примечание
1	Общие данные	Изм 1 (зам.)
2	Спецификация металлопроката	Изм 1 (зам.)
3	Сх. располож. огр. А.Ом-1.1...А.Ом-1.13 корп. А с отм. 0.000 до отм. 73.650	
4	Сх. располож. огр. А.Ом-2.1...А.Ом-2.12 корп. А с отм. 0.000 до отм. 73.650	
5	Разрез А.Ом-1.1...А.Ом-1.13	
6	Разрез А.Ом-2.1...А.Ом-2.12	
7	Ограждения А.Ом-1.1...А.Ом-1.13	
8	Ограждения А.Ом-2.1...А.Ом-2.12	
9	Сх. располож. огр. Б.Ом-1.1...Б.Ом-1.10 корп. Б с отм. -0.600 до отм. 59.240	
10	Разрез Б.Ом-1.1...Б.Ом-1.10	
11	Ограждения Б.Ом-1.1...Б.Ом-1.10	
12	Схема расположения лестниц подземной автостоянки	
13	Ограждения подземной автостоянки	
14	Ограждения П.Ом-1.1...П.Ом-3.5	
15	Ограждения П.Ом-4.1...П.Ом-4.5	
16	Узлы крепления огр. к лестничным маршам и площадкам	
17	Сх. располож. огр. на кровле А.ОГк-1	
18	Сх. располож. огр. на кровле А.ОГк-2, А.ОГк-3	
19	Сх. располож. огр. на кровле А.ОГк-4	Изм 1 (нов.)
20	Сх. располож. огр. на кровле Б.ОГк-1, Б.ОГк-2	
21	Спецификации элементов ограждений А.Ом-1.1...А.Ом-1.13	
22	Спецификации элементов ограждений А.Ом-2.1...А.Ом-2.12	
23	Спецификации элементов ограждений Б.Ом-1.1...Б.Ом-1.10	
24	Спецификации элементов огр. в зоне подземной автостоянки	
25	Схема расположения лестниц подвала	

Ведомость ссылочных и прилагаемых документов

Обозначение	Наименование	Примечание
	Сыльные документы	
ГОСТ 5264-80	Ручная дуговая сварка. Соединения сварные.	
ГОСТ 14098-2014	Соединения сварные арматуры и закладных железобетонных конструкций	
ГОСТ 8639-82	Трубы стальные квадратные	
ГОСТ 19903-2015	Прокат листовой горячекатаный	

Общие указания

- В данном комплекте разработаны рабочие чертежи металлических конструкций ограждений лестниц.
- Разработанная проектная документация соответствует действующим государственным нормам, правилам и стандартам, а также исходным данным, техническим условиям и требованиям, выданным органами государственного надзора (контроля) и заинтересованными организациями при согласовании мест размещения объектов.
- За относительную отметку 0,000 принята отметка чистого пола 1-го этажа соответствующая абсолютной отметке на местности 158,00 м в Московской системе высот.

Общие указания по устройству металлических конструкций

- Материал металлоконструкций С245 по ГОСТ 27772-2021 "Прокат для строительных стальных конструкций".
- Изготовление стальных конструкций производить в соответствии с СП53-101-98 "Изготовление и контроль качества стальных и строительных конструкций". Монтаж всех стальных конструкций вести в соответствии с СП70.13330.2012 "Несущие и ограждающие конструкции", чертежами настоящего проекта.
- При монтаже конструкций соблюдать требования технического задания на строительство согласно СНиП12-03-2001 (часть 1) и СНиП12-040-2002 (часть 2).
- Защиту строительных конструкций от коррозии следует выполнять в соответствии с указаниями СП28.13330.2017 "Защита строительных конструкций от коррозии" и ГОСТ 9.401-91. Общая толщина лакокрасочного покрытия должна составлять не менее 80 мкм.
- На поверхности элементов не должно быть механических повреждений, заусенцев, искривлений, окалин и ржавчины. Перед монтажом ограждений места под сварку должны быть очищены от ржавчины, грязи и лакокрасочного покрытия. После окончания монтажа сварные швы, а также прилегающие к ним участки защитных покрытий, нарушенные при монтаже и сварке, должны быть защищены и восстановлены путем нанесения тех же самых или равноценных покрытий.
- Все сварные соединения произвести ручной дуговой сваркой по ГОСТ 5264-80*, ГОСТ 14098-2014. Электроды 346 по ГОСТ 9461-75 или полуавтоматической сваркой в среде инертного газа по ГОСТ 14771-76 сварочной проволокой СВ-08Г2С по ГОСТ 2246-70. Катеты швов принять по наименьшей толщине свариваемых элементов, кроме оговорокных в проекте.
- Контроль сварных швов производить визуальным осмотром, с инструментальными измерениями по ГОСТ 3242-79.
- Проект предназначен для строительства при положительной температуре. При производстве работ при отрицательной температуре руководствоваться требованиями соответствующих глав СП70.13330.2012 "Несущие и ограждающие конструкции" Актуализированная редакция СНиП13.03.01-87.
- Приемку металлических конструкций выполнять в соответствии с ГОСТ 25772-2021 в установленном порядке.
- По торцам замкнутых профилей установить заглушки из стали t=3мм С245
- Все металлические конструкции очистить от ржавчины и окалин, обезжирить, после чего покрыть двумя слоями грунтовкой ГФ-021 (ГОСТ 25129-82) с последующей окраской эмалью ПФ-115 (ГОСТ 6465-76) в 2 слоя. При очистке поверхностей стальных конструкций руководствоваться требованиями ГОСТ 9.402-2004.
- Работы по установке анкерных болтов МКТ производить СТРОГО в соответствии с Руководством по анкерному крепежу МКТ.
- Для обеспечения предела огнестойкости не менее R60 металлической стremянки выходя на кровлю, по слою грунтотки ГФ-021 (ГОСТ 25129-2020) нанести огнезащитное покрытие ТЕРМА ПУ 2316-020-4.7935838-2003) 4-й группы огнезащитной эффективности согласно ГОСТ Р 53295-2009. Толщина сухого слоя огнезащитного покрытия - 2,05 мм. Цвет окраски принять согласно утвержденного дизайн проекта мест общего пользования.

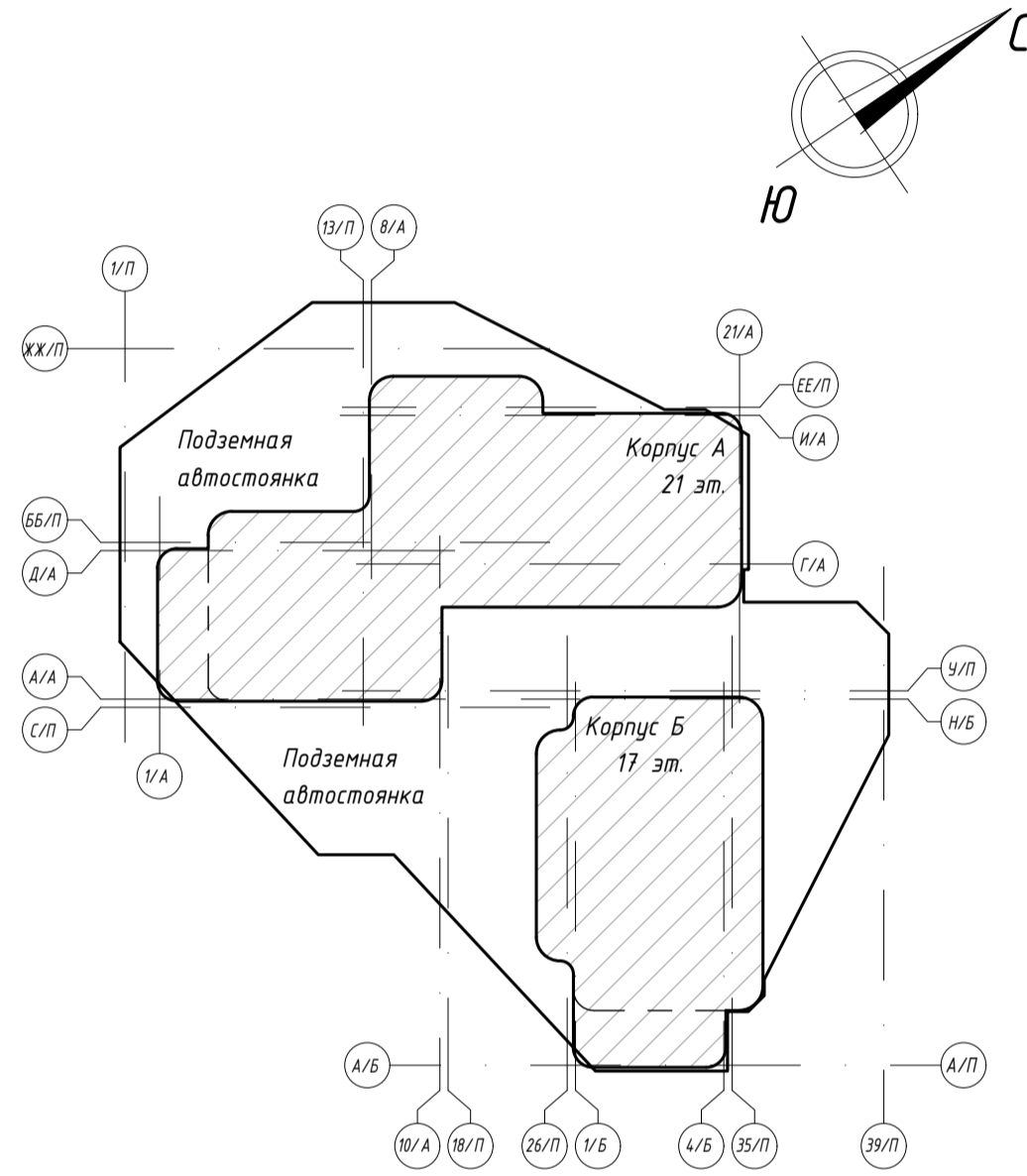
Условные изображения сварных швов

Наименование	Изображение сварного шва	
	заводского	монтажного
1. Шов сварного соединения стыкового - сплошного: а) с видимой стороны б) с невидимой стороны	++++++++	××××××××
1. Шов сварного соединения углового таврового или внахлестку-сплошной: а) с видимой стороны б) с невидимой стороны		××××××××

Перечень актов, составление которых необходимо для освидетельствования скрытых работ:

- Монтаж металлических элементов;
- Устройство сварных соединений;
- Мероприятия по антикоррозионной защите открытых частей металлических конструкций

Схема жилого дома



Изм. от 30.04.25г по зам. заказчика от 7.02.25

- Замечание принимается. В проект внесены изменения. На плане замаркирован разрез 1-1.
- Замечание принимается. В проект внесены изменения. Минимальное расстояние между анкерами и расстояние от оси анкера до крошки бетона соблюдено (см. листы 5; 6; 10; 13; 16; 18; 19). Внесены изменения в конструкцию и расположение ограждений окон на лестничной площадке (см. листы 5; 6; 7; 8; 9; 10).
- Разработаны и промаркированы ограждения в осях И/А-Ж/А - 14/А-15/А. На данные ограждения просчитана спецификация (см. листы 20; 21).
- Замечание принимается. В проект внесены изменения. Минимальное расстояние между анкерами и расстояние от оси анкера до крошки бетона соблюдено (см. листы 5; 6; 10; 13; 16; 18; 19).
- Замечание принимается. В проект внесены изменения. Изменена конструкция ограждения А.Ом-1.1(Ом-1). Спецификация исправлена (см. листы 5; 20).
- Замечание принимается. В проект внесены изменения. На профильную трубу взят соответствующий ГОСТ. Исправлен вес трубы 40x40x4 в соответствии с ГОСТ 30245-2003 (см. лист 17).
- Замечание принимается. В проект внесены изменения. Минимальное расстояние между анкерами и расстояние от оси анкера до крошки бетона соблюдено (см. листы 5; 6; 10; 13; 16; 18; 19).
- На профильную трубу взят соответствующий ГОСТ. Исправлен вес трубы 40x40x4 в соответствии с ГОСТ 30245-2003 (см. лист 18).
- Замечание принимается. В проект внесены изменения. Минимальное расстояние между анкерами и расстояние от оси анкера до крошки бетона соблюдено (см. листы 5; 6; 10; 13; 16; 18; 19).
- Замечание принимается. В проект внесены изменения. Разработан узел с соединением ограждений лестниц (см. листы 5; 6; 10).
- Замечание принимается. В проект внесены изменения. На аналогичные листы внесены соответствующие изменения.

Изм. от 7.05.25г по зам. заказчика от 10.01.25

- Замечание принимается. В проект внесены изменения. Изменена ширина выхода наружу в свету. Изменена привязка центра ограждения, изменена ширина лестниц в свету. Ограждение и кол-во ступеней корректно отражены.
- Проект и ограждение отражены на чертеже. Планировка изменена (см. лист 3).
- Замечание принимается. В проект внесены изменения. Ограждение на площадке разработано и замаркировано. Отметки на разрезе по площадкам проставлены (см. лист 4).
- Замечание принимается. В проект внесены изменения. Размеры ограждения указаны (см. лист 16).
- Замечание принимается. В проект внесены изменения. Ограждения в указанных осях разработаны и спроектированы (см. листы 4, 6, 8).

- Замечание принимается. В проект внесены изменения. Высоты ограждений от уровня кровли указаны в примечаниях (см. листы 17; 18; 19).
- Замечание принимается. В проект внесены изменения. Размеры сечения 1-1 указаны (см. лист 13).
- Замечание принимается. В проект внесены изменения. Привязки ограждений исправлены. Исправлена ширина лестницы в свету (см. лист 12).
- Замечание принимается. В проект внесены изменения. Ограждения замаркированы и отражены на чертежах (см. лист 15).
- Замечание принимается. В проект внесены изменения. Ограждения отражены на чертежах (см. лист 15).
- Замечание принимается. В проект внесены изменения. Указана высота ограждения от уровня кровли (см. листы 17; 18; 19).

Изм. от 3.06.25г по заказчику от 4.06.25г.

- Замечание принимается. В проект внесены изменения. Выход наружу в свету откорректирован в разделе АР.
- Замечание принимается. В проект внесены изменения. Изменено отображение пожарной рассечки на корректное. Ограждение присутствует. Выходы с ограждениями и размерами показаны.
- Замечание принимается. В проект внесены изменения. Привязка ограждений приведена в соответствие с пожарными нормами. Ширина в свету эвакуационных лестниц приведена к единому значению.
- Замечание принимается. В проект внесены изменения. Нормативная высота ограждений лестниц отображена на чертежах.

Изм. от 4.07.25г по заказчику от 25.06.25г.

- Замечание принято в проект внесены изменения. Непрерывность поручня ограждения показана на всех планах и схемах.
- Замечание принято в проект внесены изменения. Разработал ограждение в подвале по оси 19/А и спецификации к нему (см. лист 24).
- Замечание принято в проект внесены изменения. Привел в соответствующий вид заголовки планов со схемами ограждений (отметки в заголовке и на плане лестниц совпадают).
- Замечание принято в проект внесены изменения. Разработал план расположения лестниц. Отобразил на нем ограждение А.Ом-2.12.
- Замечание принято в проект внесены изменения. Разработал план расположения лестниц. Отобразил на нем ограждение А.Ом-1.13.
- Замечание принято в проект внесены изменения. Отзеркалил размер 1-1, тем самым теперь его направление совпадает со схемами ограждений на листе 7.
- Замечание принято в проект внесены изменения. Добавил вертикальные соединительные детали согласно ГОСТ.
- Замечание принято в проект внесены изменения. Привел в соответствие наименования ограждений с соответствующими ограждениями.
- Замечание принято в проект внесены изменения. Отзеркалил размер 2-2, тем самым теперь его направление совпадает со схемами ограждений на листе 8.
- Замечание принято в проект внесены изменения. Направление ограждений совпадает с направлением разреза. Разработал ограждения и спецификации к ним в зонах высоты подоконника 60см и лифтового холла.
- Замечание принято в проект внесены изменения. Направление ограждений совпадает с направлением разреза. Привел к единому значению размер маршей в свету. На схемах лестниц корректно показал непрерывный поручень. Привел в соответствие схемы планов и разрезы и замаркировал сечения.
- Замечание принято в проект внесены изменения. Привел к единому значению высоты (1200мм) ограждения А.Ом-2.10, Б.Ом-1.9, Б.Ом-1.10, П.Ом-3.5, П.Ом-4.5.
- Замечание принято в проект внесены изменения. Дополнил недостающими размерами схему ограждения кровли ОГк-1.
- Замечание принято в проект внесены изменения. Внес изменения в графику, сделал отображение размеров более читабельным.

Изм. от 18.07.25г по зам. заказчика от 4.07.25

- Замечание принимается. В проект внесены изменения. Межосевое расстояние между анкерами и расстояние от оси анкера до крошки бетона на всех листах исправлено и соответствует техническим условиям на анкеры. Нижняя часть разреза 1-1 соответствует направлению верхней части и совпадают по направлению с разрезами КЖ14-1 Ч2.
- Изменена позиция установки опорных пластин на бетонное основание. Согласно КЖ14-1 Ч2 соответствующие монолитные марши заменены на сборные, соответственно изменено крепление ограждений на данных маршах на торцевое к закладной детали марша. На л.13 примечание убрано.

Замечание принимается.

- В проект внесены изменения. Межосевое расстояние между анкерами и расстояние от оси анкера до крошки бетона на всех листах исправлено и соответствует техническим условиям на анкеры.

Замечание принимается.

- В проект внесены изменения. Схемы расположения ограждений лестничных пролетов с отм. +5,850 до отм. +8,850, с отм. +69,900 до отм. +71,780, приведены в соответствие и необходимые ограждения отображены. На разрезе 2-2 (л.6) корректно обозначено ограждение А.Ом-2.11.
- В примечаниях и спецификациях скорректирован вес трубы 30x20x3 ГОСТ 8645-86.
- Внесены изменения в массу элемента (поз.4) А.Ом-12 (и далее в соответствующих ограждениях и спецификациях).
- Внесены изменения в массу соответствующих элементов ограждения ОГк-1. Исправлено количество шт в поз. 4. Марка клиновидного анкера прописана.
- Внес изменения в катет сварного шва в соответствии с примечанием.
- Внесены изменения в массу соответствующих элементов ограждения ОГк-2. Марка клиновидного анкера прописана.
- Внесены изменения в массу соответствующих элементов ограждения ОГк-3. Марка клиновидного анкера прописана.
- Межосевое расстояние между анкерами и расстояние от оси анкера до крошки бетона на всех листах исправлено и соответствует техническим условиям на анкеры.
- На сечении 3-3 отобразил размер нижней трубы.
- Внесены изменения в массу соответствующих элементов ограждения ОГк-4. На сечении 6-6 поставлены на место выноски.
- Внес изменения в катет сварного шва в соответствии с примечанием.
- Ограждение ОГк-5 убрал из вентиляционной надстройки из-за ненадобности. Межосевое расстояние между анкерами и расстояние от оси анкера до крошки бетона на всех листах соответствует техническим условиям на анкеры.

Изм. от 5.08.25г по зам. заказчика от 28-29.07.25г.

28.07.25г

- Замечание принято, в проект внесены изменения. На графике убраны задвоенные ступени и ограждения, исправлена непрерывность поручней.
- Замечание принято, в проект внесены изменения. Внесены изменения в конструкцию ограждения, ведущего в подвал. Размер до поручня в зоне пилонот проставлен.
- Замечание принято, в проект внесены изменения. Направление разреза 1-1 на планах исправлено на верное.
- Расстояние между поручнями увеличено в связи с тем, что с отм. +6,000 до отм. +55,470 идут сборные лестничные марши серии МЛ 33-60-13 (согласно КЖ14-1ч.2). В соответствии с РС 6172-95 закладные детали для крепления ограждений на данных лестничных маршах располагаются на торце.
- Замечание принято, в проект внесены изменения. Разработаны сечения на каждый тип соединительных элементов для ограждений.
- Замечание принято, в проект внесены изменения. Направление разреза 2-2 исправлено на верное.
- Замечание принято, в проект внесены изменения. Названия разрезов приведены в соответствие друг другу.
- Расстояние между поручнями увеличено в связи с тем, что с отм. +7,200 до отм. +69,900 идут сборные лестничные марши серии МЛ 33-60-13 (согласно КЖ14-1ч.2). В соответствии с РС 6172-95 закладные детали для крепления ограждений на данных лестничных маршах располагаются на торце.
- Замечание принято, в проект внесены изменения. На схемах расположения ограждений и разрезах внесены изменения в конструкцию поручней.
- На лестнице ЛМ-3 исправлены стрелки направления подъема.
- На разрезе ЛМ-1 противопожарная рассечка показана.

29.07.25

- Замечания принимаются, в проект внесены изменения. В спецификации металлопроката исправлено наименование ГОСТа.
- Замечания принимаются, в проект внесены изменения. Направление разреза 1-1 на схемах расположения ограждений исправлено на верное.
- Замечания принимаются, в проект внесены изменения. На схеме расположения лестницы с отм. +1,500 до отм. +3,150 показан соединитель элемент ограждений 8.11 (ДС А1-2.1).
- Замечания принимаются, в проект внесены изменения. На схемах расположения лестниц с отм. +1,500 до отм. +4,800 отображение лестниц приведены в соответствие.
- Замечания принимаются, в проект внесены изменения. На схемах расположения лестниц с отм. +4,800 до отм. +5,850 и на разрезе 1-1 отображение соединителей ограждений соответствуют друг другу.
- Замечания принимаются, в проект внесены изменения. На схемах расположения лестниц с отм. +5,850 до отм. +7,200 и на разрезе 1-1 отображение соединителей ограждений соответствуют друг другу.
- Замечания принимаются, в проект внесены изменения. На схемах расположения лестниц с отм. +7,200 до отм. +68,250 и на разрезе 1-1 отображение соединителей ограждений соответствуют друг другу.
- Замечания принимаются, в проект внесены изменения. На схемах расположения лестниц с отм. +68,250 до отм. +69,900 и на разрезе 1-1 отображение соединителей ограждений соответствуют друг другу.
- Замечания принимаются, в проект внесены изменения. На схемах расположения лестниц с отм. +69,900 до отм. +71,770 и на разрезе 1-1 отображение соединителей ограждений соответствуют друг другу.
- Замечания принимаются, в проект внесены изменения. На схемах расположения лестниц с отм. +71,770 до отм. +73,640 и на разрезе 1-1 отображение соединителей ограждений соответствуют друг другу.
- Замечания принимаются, в проект внесены изменения. На схемах расположения лестниц с отм. +73,640 до отм. +77,770 и на разрезе 1-1 отображение соединителей ограждений соответствуют друг другу.
- Замечания принимаются, в проект внесены изменения. Исправлено наименование сечения на 3-3.
- Замечания принимаются, в проект внесены изменения. На соответствующих листах в спецификациях исправлена масса пластин.
- Замечания принимаются, в проект внесены изменения. Примечание исправлено.

16 Замечания принимаются, в проект внесены изменения.

- Внесены изменения в значения массы элементов ограждения ОГк-1 поз. 1, 2, 3. Маркировка элементов ограждения приведены в соответствие со спецификацией.
- 18 Замечания принимаются, в проект внесены изменения. Исправлена маркировка катета сварного шва на 4мм, что соответствует наименьшей толщине свариваемых элементов.
- 19 Замечания принимаются, в проект внесены изменения. Внесены изменения в значения массы элементов ограждения ОГк-1 поз. 1, 3, 4. Скорректировано количество поз. А1. Маркировка клиновидного анкера прописана. Добавлена стойка ограждения возле лестницы.
- 1.10 Замечания принимаются, в проект внесены изменения. Внесены изменения в значения массы элементов ограждения ОГк-3 поз. 1. Маркировка клиновидного анкера прописана. Изменено количество отображения опор ограждения ОГк-3 на чертеже. Исправлено количество в поз.2 в спецификации. Пересчитано количество поз. А1. В п.5 примечаний исправлена характеристика установки для болта на 10.
- 1.12 Замечания принимаются, в проект внесены изменения. Исправлены высотные отметки ограждений. Наименование отметок в штампе и содержании приведены в соответствие с чертежами.
- 1.13 Замечания принимаются, в проект внесены изменения. Внесены изменения в значения массы элементов ограждения ОГк-4 поз. 3, 4.
- 1.14 Замечания принимаются, в проект внесены изменения. Выноски на чертежах соответствуют присвоенным им элементам. Исправлено смещение поз. 1.
- 1.16 Замечания принимаются, в проект внесены изменения. Внесены изменения в значения массы элементов ограждения ОГк-5 поз. 2, 4.

Изм. от 12.08.25г по зам. заказчика от 7-8.08.25г.

- Замечание принимается, в проект внесены изменения. Изменена ширина путей эвакуации на всем протяжении лестничных клеток на 1200мм в соответствии с требованиями нормативных документов.
- Замечания принимаются, в проект внесены изменения. На чертеж добавлена размерная привязка стойки. Стоек на чертеже 23шт.
- Замечания принимаются, в проект внесены изменения. На чертеже 25шт стоек. В примечание внесены изменения: исправлена глубина отверстия на 75мм.
- Замечания принимаются, в проект внесены изменения. В примечание внесены изменения: исправлен диаметр отверстия и момент затяжки.

Изм. от 14.08.25г по зам. заказчика от 13.08.25г.

- Замечания принимаются, в проект внесены изменения. Исправлена отметка уровня на сечении 2-2 у площадки на отм. +59,050, что соответствует разделу КЖ14-1 Ч2.

Изм. 1 от 27.11.25г

- в связи с увеличением высоты лифтовых шахт на кровле корп. А разработано ограждение А.ОГк-4.

0.000-158.00						Заказчик ООО "Открытые мастерские"			
Изм.	Кол.уч.	Лист	№дек.	Родт.	Дата	Шифр: 1-24/01 - КМ 2			
1	-	зам.	60/25		11.2025	Жилой комплекс, расположенный по адресу: г. Москва, внутригородское муниципальное образование Соколинная Гора, в-я улица Соколинной Горы, земельный участок 26А			
Разраб.	Замиховский				12.24	Многоквартирный жилой дом. Корпус А. Корпус Б. Подземная автостоянка.	Стадия	Лист	Листов
ГИП	Майоров				12.24		P	1	25
Гл. констр.	Шоловская				12.24				
Н.контр.	Ермолаева				12.24				
Общие данные							ООО "КУБИК"		

Спецификация металлопроката

Наименование профиля ГОСТ, ТУ	Наименование или марка металла ГОСТ, ТУ	Номер или размер профиля	п.п	Масса металла по элементам...			Общая масса, т
				Ограждени я подземно...	Ограждени е кровли	Ограждени е лестницы	
1	2	3	4	5	6	7	8
Трубы стальные прямоугольные ГОСТ 8645-68	С245 ГОСТ 27772-2021	□30x20x3	1	0,24	-	2,59	2,83
		Итого	2	0,24	-	2,59	2,83
Всего профиля			3	0,24	-	2,59	2,83
Трубы стальные квадратные ГОСТ 8639-82	С245 ГОСТ 27772-2021	□20x20x2	4	-	0,84	-	0,84
			5	-	-	-	-
		Итого	6	-	0,84	-	0,84
Всего профиля			7	-	0,84	-	0,84
Трубы стальные бесшовные ГОСТ8732-78	С245 ГОСТ 27772-2021	∅40x3	8	0,23	-	1,84	2,08
		Итого	9	0,23	-	1,84	2,08
Всего профиля			10	0,23	-	1,84	2,08
Прокат листовой горячекатаный ГОСТ 19903-2015	С245 ГОСТ 27772-2021	-3	11	0,001	-	-	0,001
		-4	12	-	0,016	-	0,016
		-5	13	0,049	-	0,63	0,68
		-8	14	-	0,629	-	0,629
		Итого	15	0,05	0,645	0,63	1,32
Всего профиля			16	0,05	0,645	0,63	1,32
Трубы стальные квадратные ГОСТ 8639-82	С245 ГОСТ 27772-2021	□40x40x4	17	-	3,36	-	3,36
			18	-	-	-	-
		Итого	19	-	3,36	-	3,36
Всего профиля			20	-	3,36	-	3,36
Всего масса металла			21	0,52	4,85	5,06	10,42

Наименование профиля ГОСТ, ТУ	Наименование или марка металла ГОСТ, ТУ	Номер или размер профиля	п.п	Масса металла по элементам...			Общая масса, т
				Ограждени я подземно...	Ограждени е кровли	Ограждени е лестницы	
1	2	3	4	5	6	7	8
Прокат арматурный ГОСТ 34028-2016	Ст 3 ГОСТ 380-2005	∅12 А240	1	0,27	-	3,34	3,61
		∅16 А240		0,01			0,01
		Итого	2	0,28	-	3,34	3,62
Всего профиля			3	0,28	-	3,34	3,62
Всего масса металла			30	0,28	-	3,34	3,62

Взам. инв. №	
Подп. и дата	
Инв. № подл.	

0.000=158.00					
1	-	зам.	60/25		11.2025
Изм.	Кол.уч.	Лист	№ док.	Подп.	Дата
Разраб.		Замиховский			12.24
ГИП		Майоров			12.24
Гл. констр.		Шиповская			12.24
Н.контр.		Ермолаева			12.24

Заказчик ООО "Открытые мастерские"					
Шифр: 1-24/01 - КМ 2					
Жилой комплекс, расположенный по адресу: г. Москва внутригородское муниципальное образование Соколиная Гора, 8-я улица Соколиной Горы, земельный участок 26А					
Многоквартирный жилой дом. Корпус А. Корпус Б. Подземная автостоянка.			Стадия	Лист	Листов
			Р	2	
Спецификация металлопроката			ООО "КУБИК"		

Схема расположения лестницы с отм. 0.000 до отм. +1.500

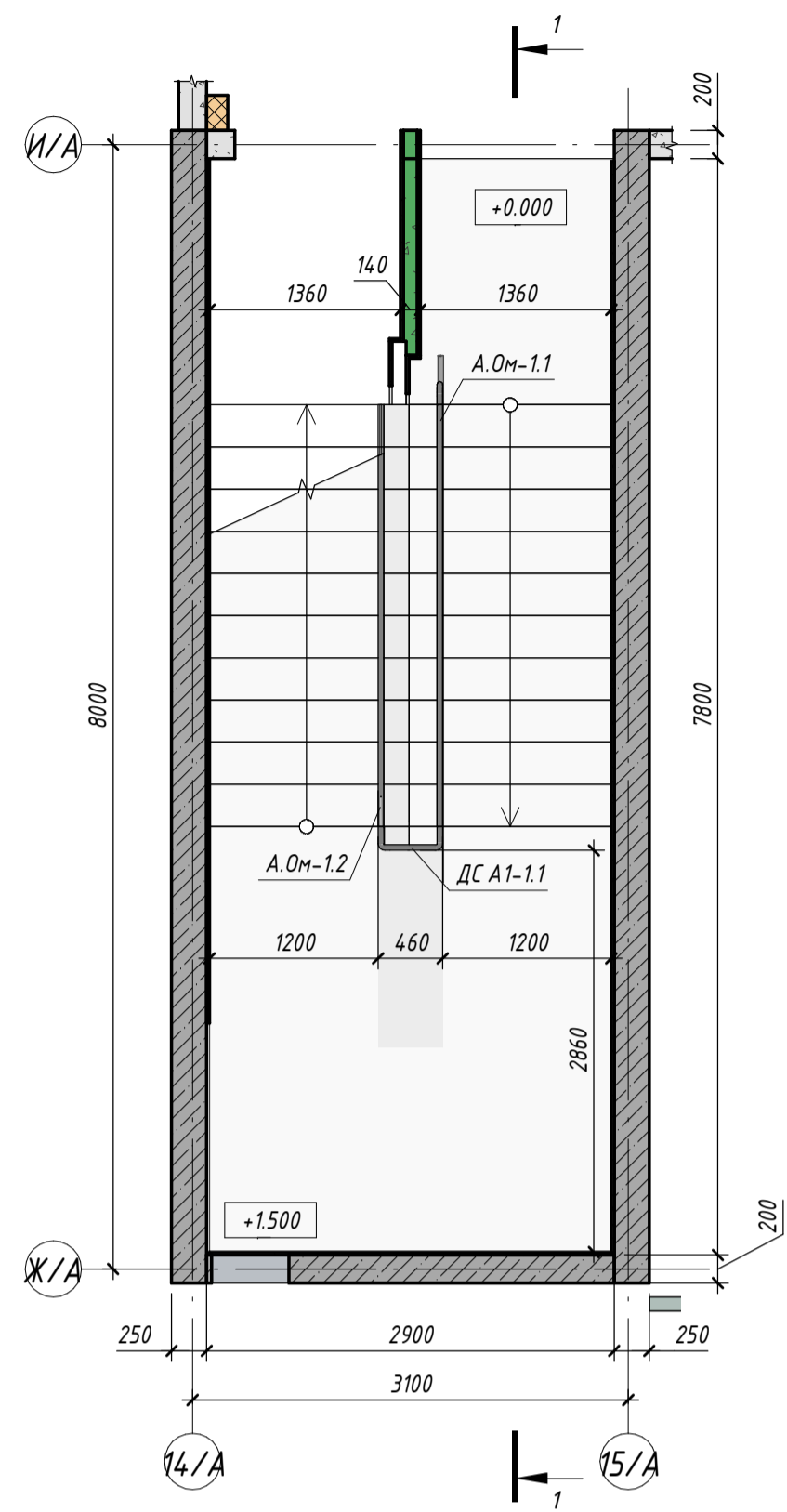


Схема расположения лестницы с отм. +1.500 до отм. +3.150

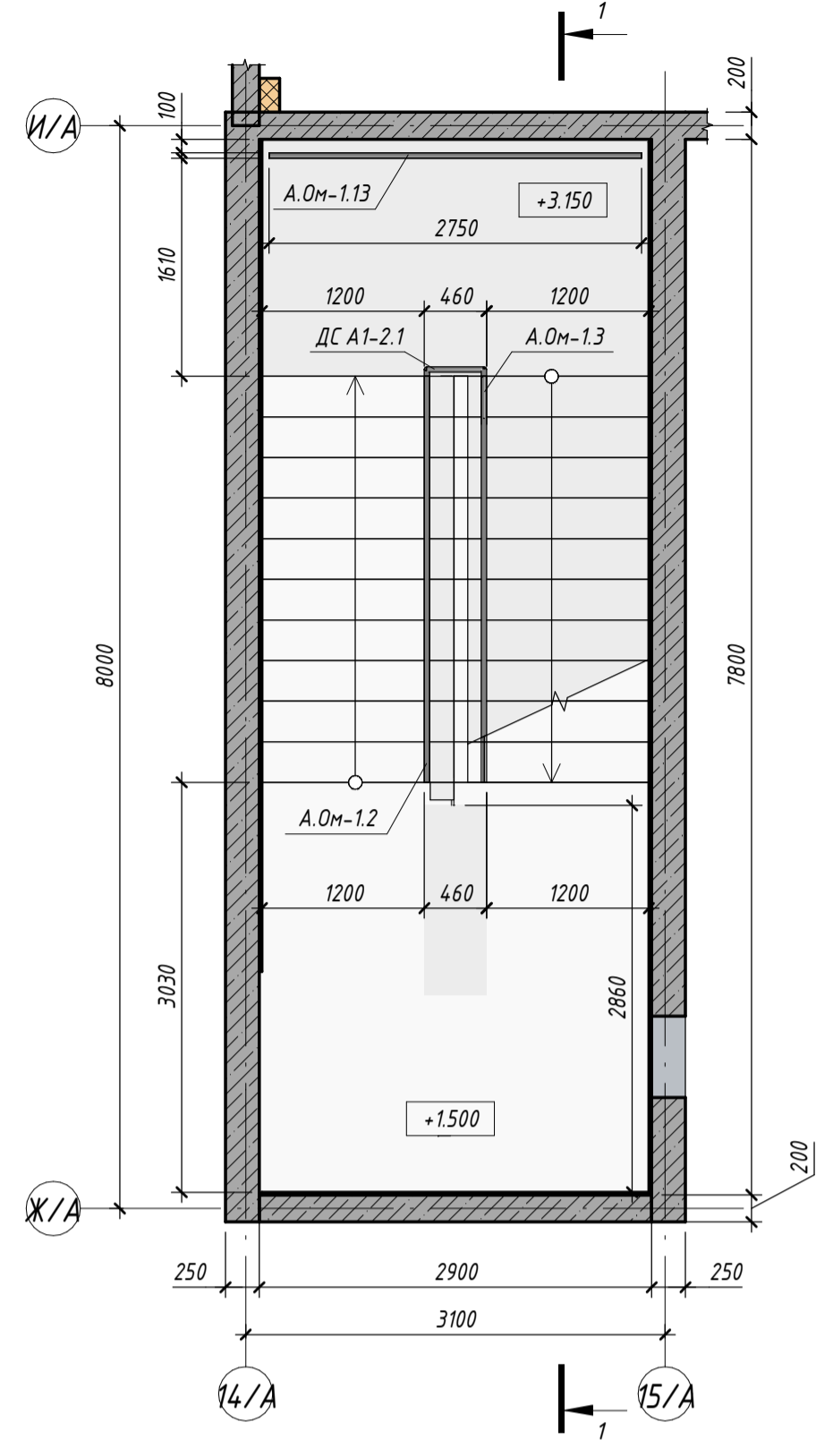


Схема расположения лестницы с отм. +3.150 до отм. +4.800

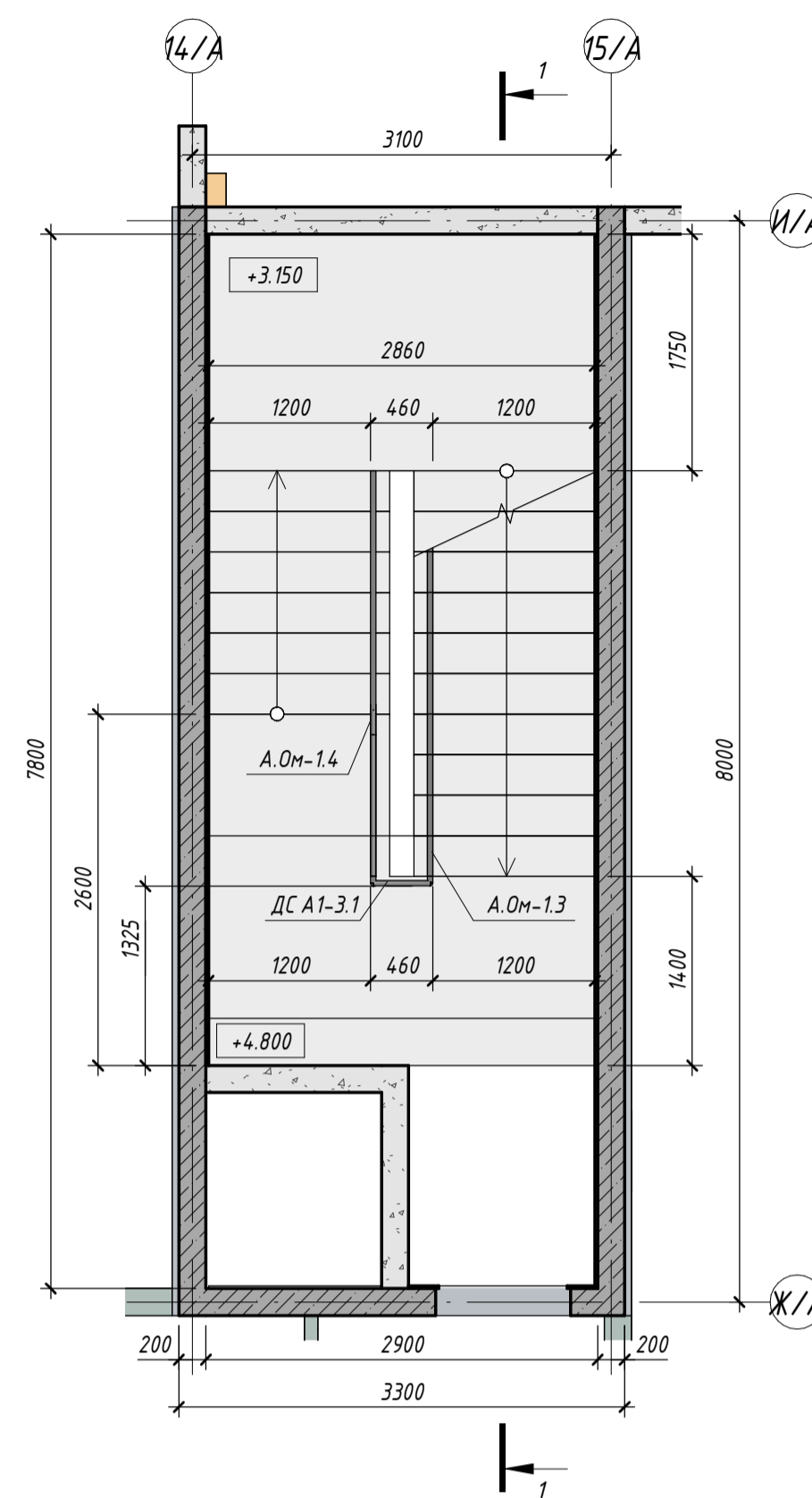


Схема расположения лестницы с отм. +4.800 до отм. +5.850

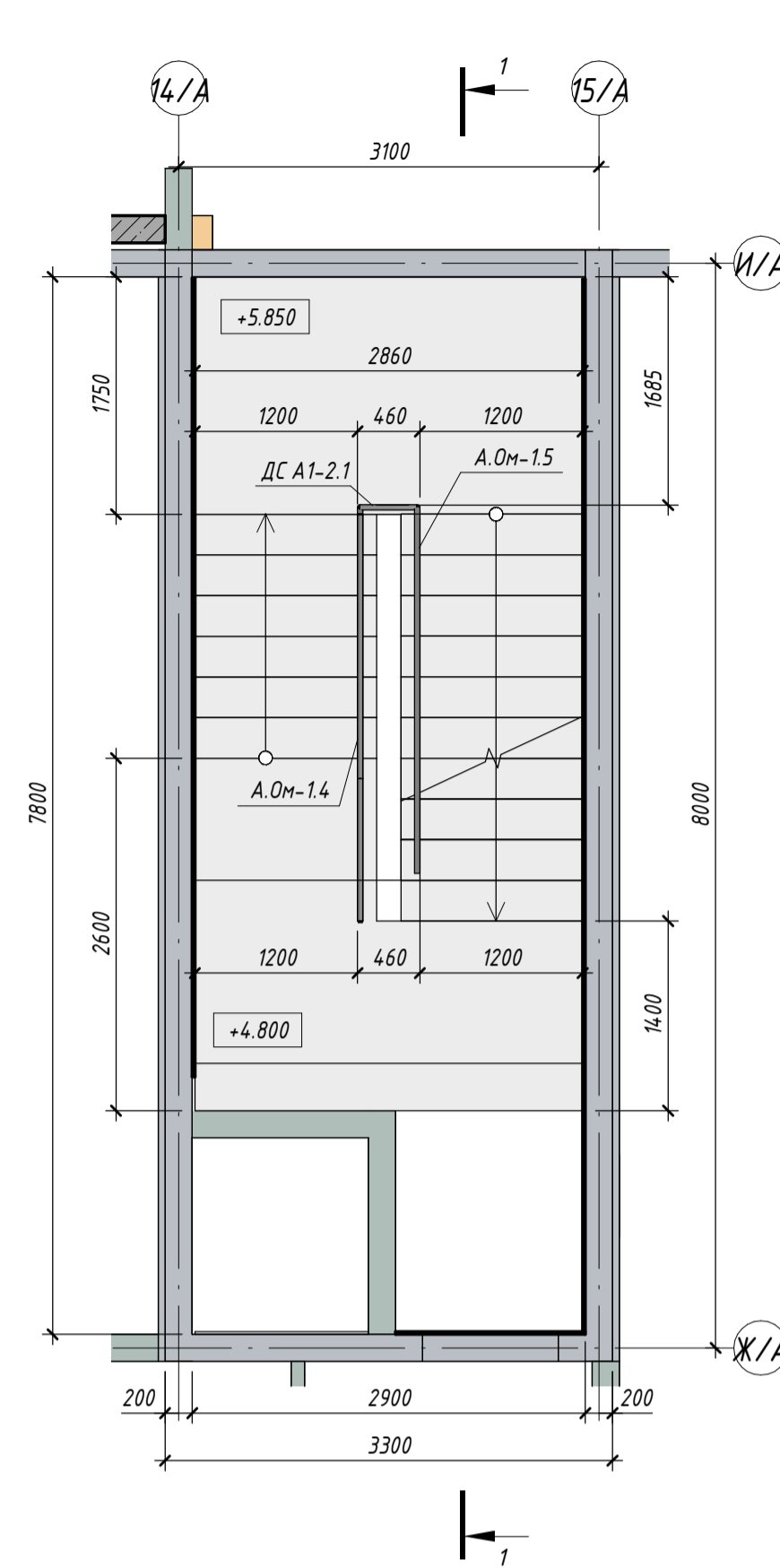


Схема расположения лестницы с отм. +5.850 до отм. +7.200

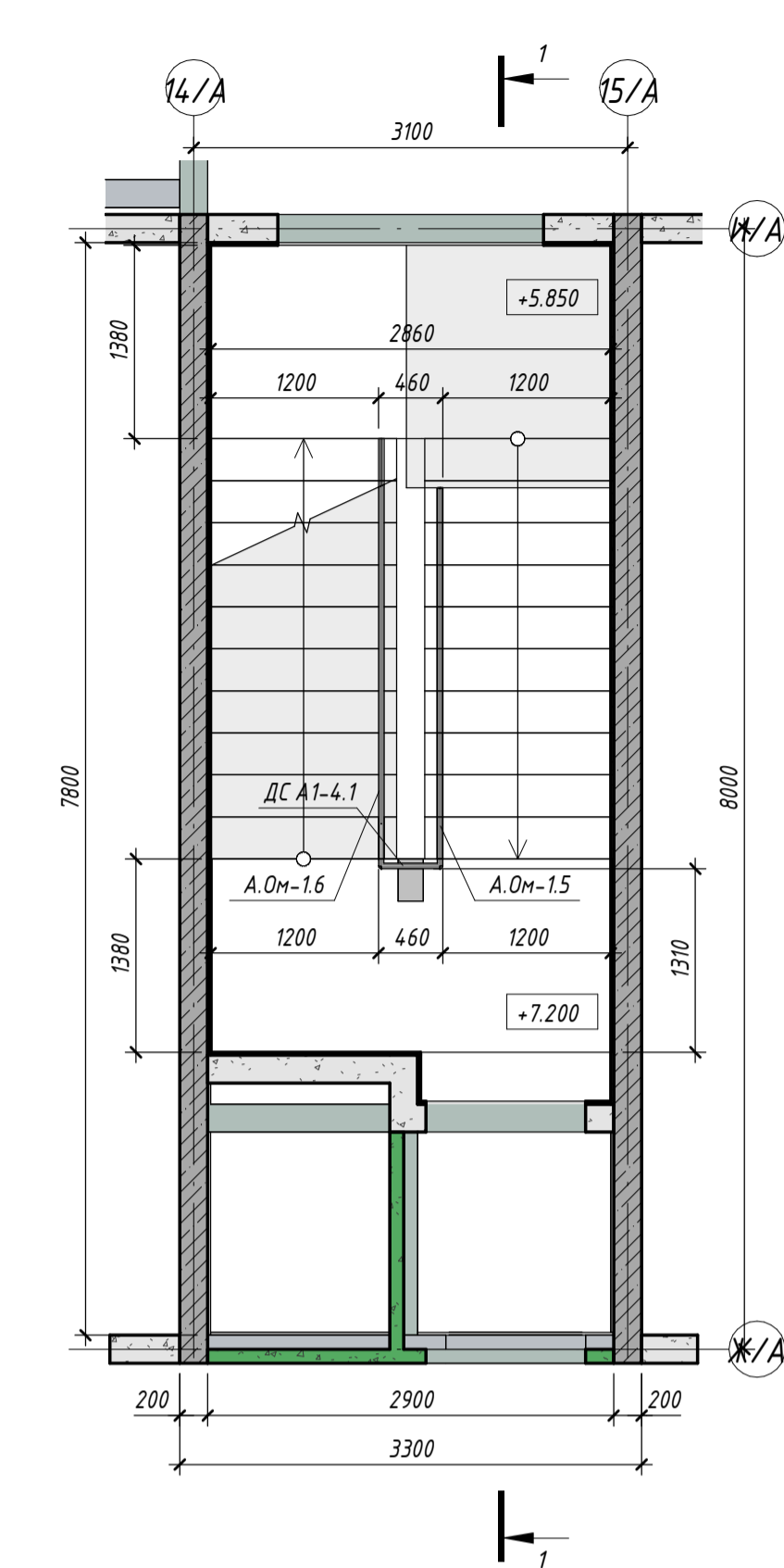


Схема расположения лестницы с отм. +7.200 до отм. +68.250

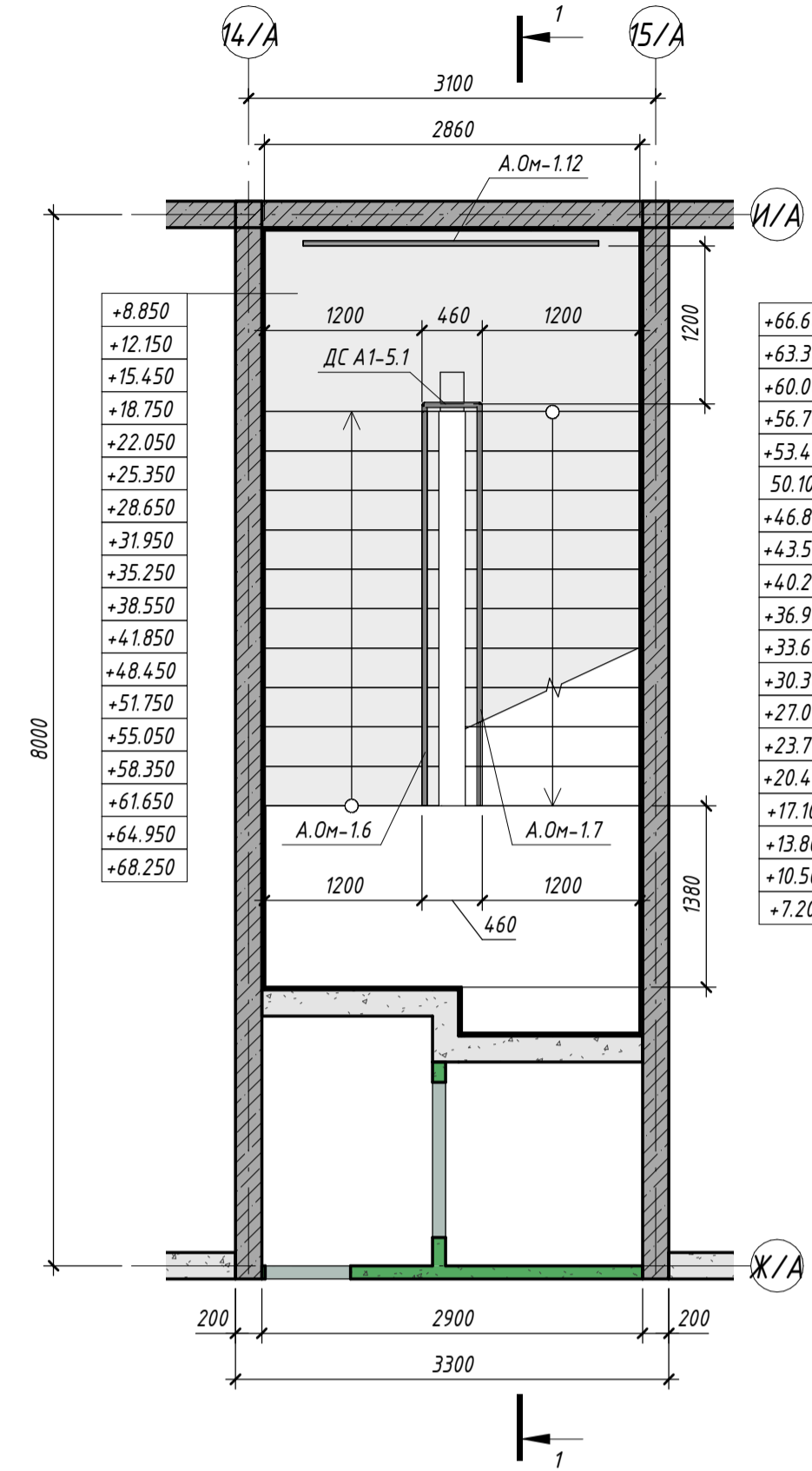


Схема расположения лестницы с отм. +66.600 до отм. +68.250

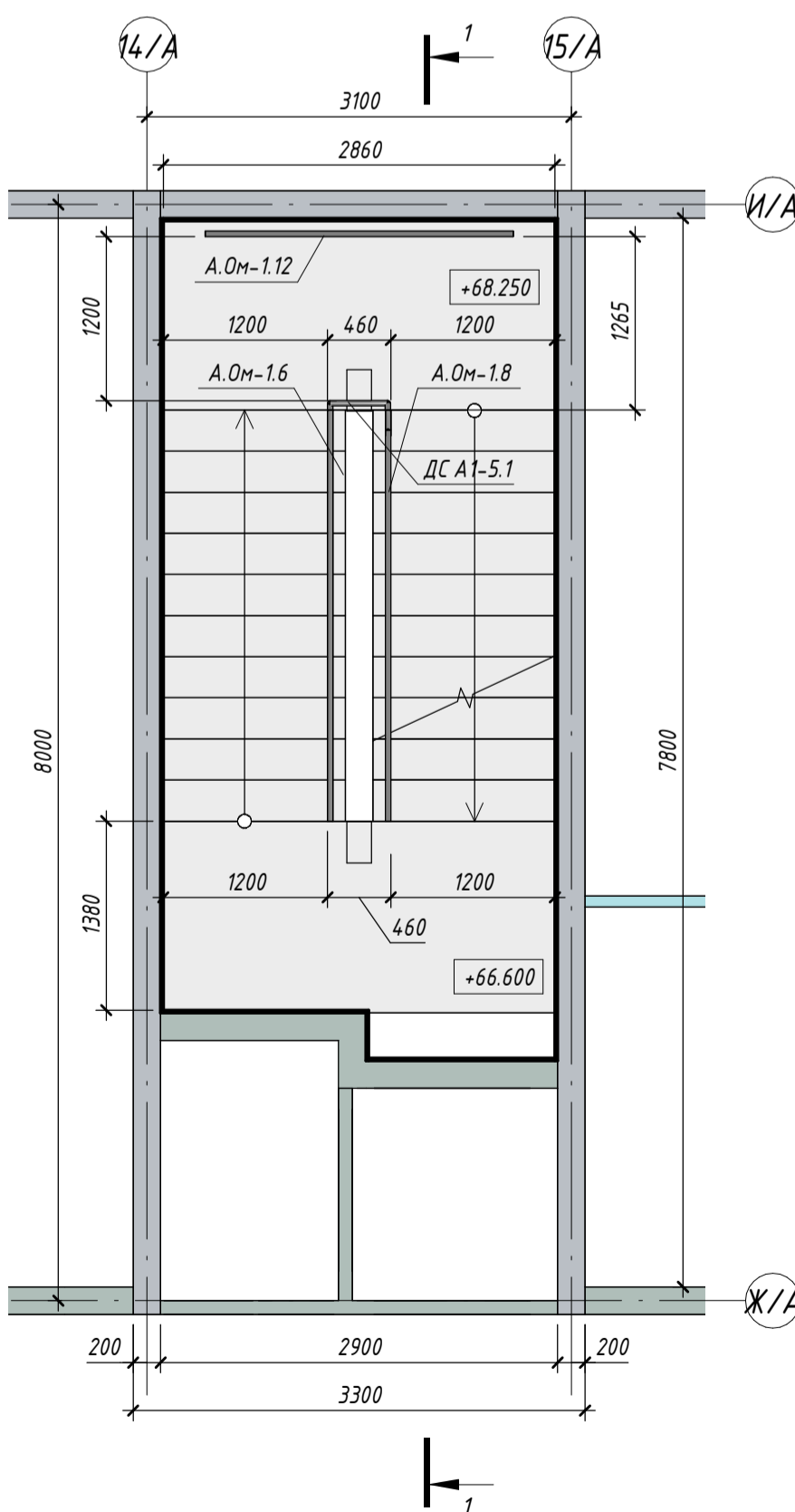


Схема расположения лестницы с отм. +68.250 до отм. +69.900

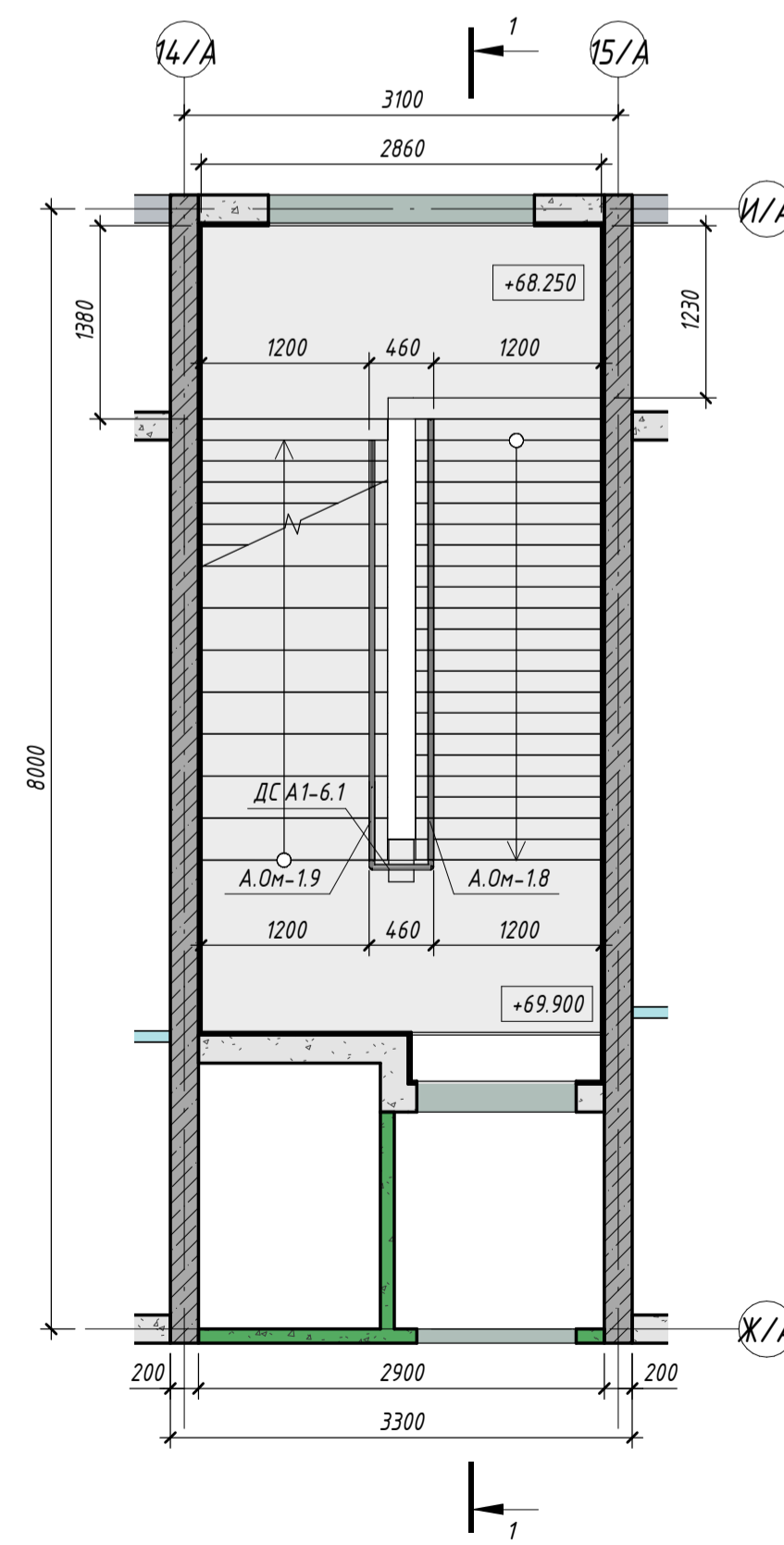


Схема расположения лестницы с отм. +69.900 до отм. +71.770

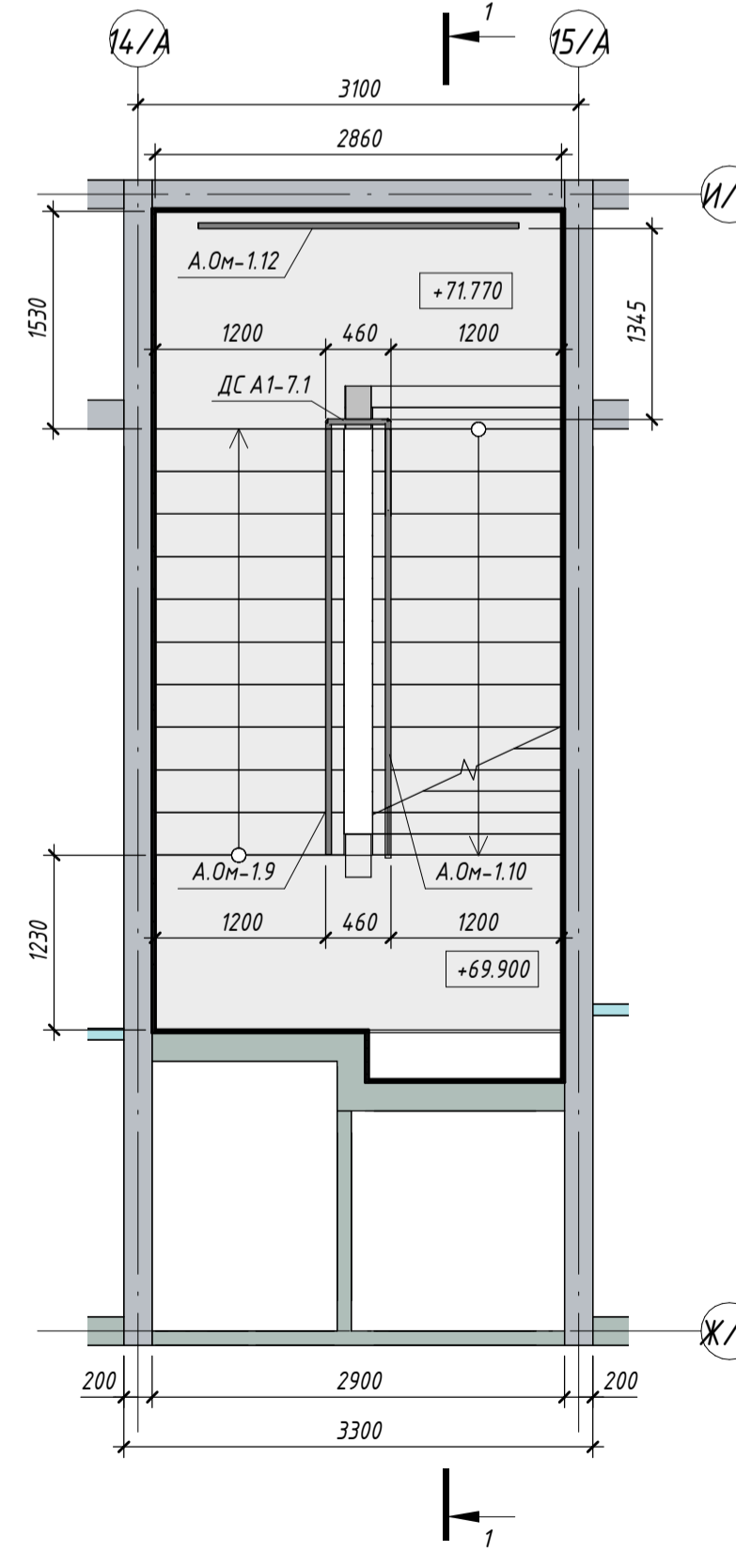
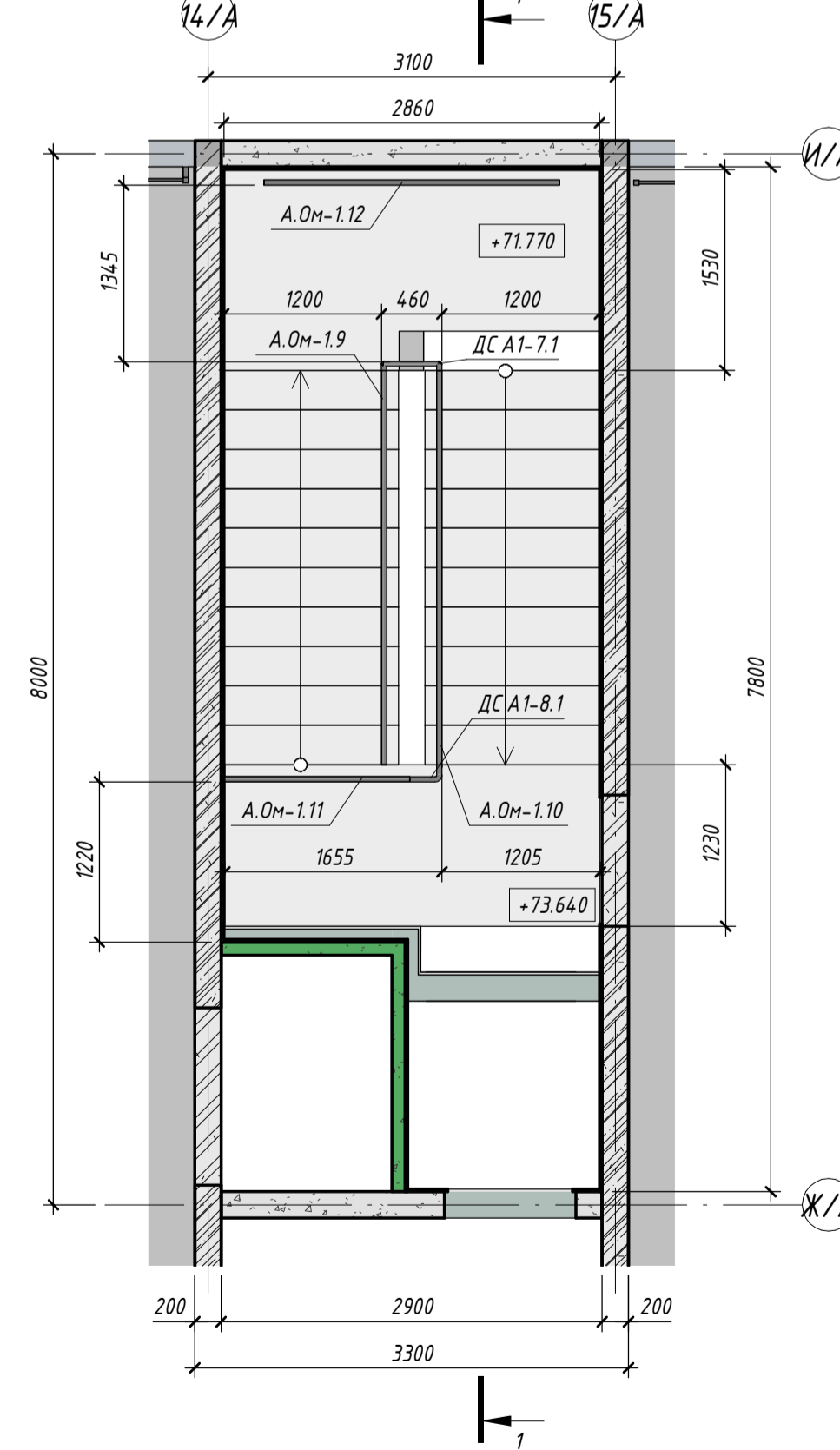


Схема расположения лестницы с отм. +71.770 до отм. +73.640



- Общие примечания см. на листе 1
- Разрез 1-1 см. на листе 5.
- Ограждение А.Ом-1.1...А.Ом-1.13 см. на листе 7.
- Металлические ограждения лестниц типовых этажей разработаны для сборных лестничных маршей Серии РС 6172-95 МЛ 33-60-13. Перед заказом сборных лестничных маршей предварительно убедиться, что расположение закладных деталей в изделиях завода-изготовителя совпадает с расположением согласно серии.
- Расположение лестниц и площадок смотреть в альбоме 1-24/01-КЖ14-1.
- Ограждение лестницы выполнить неразрывным на всем протяжении.
- Конструкции ограждений рассчитаны на нагрузки на поручень 30кг/м (нормативная).
- Металлические конструкции очистить от ржавчины и окалины, обезжирить, покрыть двумя слоями грунтовки ГФ-021 (ГОСТ 25129-2020) с последующей окраской эмалью ПФ-115 (ГОСТ 6465-76*) в 2 слоя. При очистке поверхностей стальных конструкций руководствоваться требованиями ГОСТ 9.402-2004. Цвет окраски принять согласно утвержденного дизайн проекта мест общего пользования.
- Сварку профилей выполнять по ГОСТ 5264-80, сварку арматурных деталей выполнять по ГОСТ 14.098-2014 электродами Э46 ГОСТ 9467-75.
- Размеры катетов швов назначать по наименьшей толщине свариваемых элементов, но не менее 4мм в соответствии с п. 12.1.7. СП16.13330.2017.
- Размеры элементов ограждений уточнить по месту и в соответствии: с указанными привязками ограждений к маршам площадкам, с расстоянием между поручнями (в свету) в зоне уступа пожарного рукава не менее 75 мм.
- Открытые концы металлических профилей необходимо заварить пластиной толщиной 3 мм из стали С245.
- Перед изготовлением ограждений дополнительно согласовывать с проектировщиками.
- Для установки анкеров выполнить отверстия в бетоне диаметром 6мм на глубину 90 мм. Перед установкой анкеров очистить отверстия и продуть сжатым воздухом. Затянуть анкера с помощью динамометрического ключа, на величину момента 20 Нм.
- Установку металлических ограждений производить после выполнения чистовой отделки стен лестничных клеток. Расстояние между стеной лестничной клетки (при выполненной чистовой отделке) и поручнем металлического ограждения должно быть равно 1.2м (строго не менее 1.2м).

0.000-158.00					Заказчик ООО "Открытые мастерские"				
					Шифр: 1-24/01-КМ 2				
					Жилой комплекс, расположенный по адресу: г. Москва, Внутриваршавское муниципальное образование Соколинная Гора, 8-я улица Соколинной Горы, земельный участок 26А				
Изм.	Кол.чч.	Лист	№ док.	Подп.	Дата	Многоквартирный жилой дом	Стадия	Лист	Листов
Разраб.					12.24	Корпус А, Корпус Б Подземная автостоянка.	Р	Э	
ГИП					12.24				
Гл. констр.					12.24				
Н.контр.					12.24	Сх. располож. оград. А.Ом-1.1...А.Ом-1.13 корп. А с отм. 0.000 до отм. 73.650			
ООО "КУБИК"									

Схема расположения лестницы с отм. 0.000 до отм. +1.500

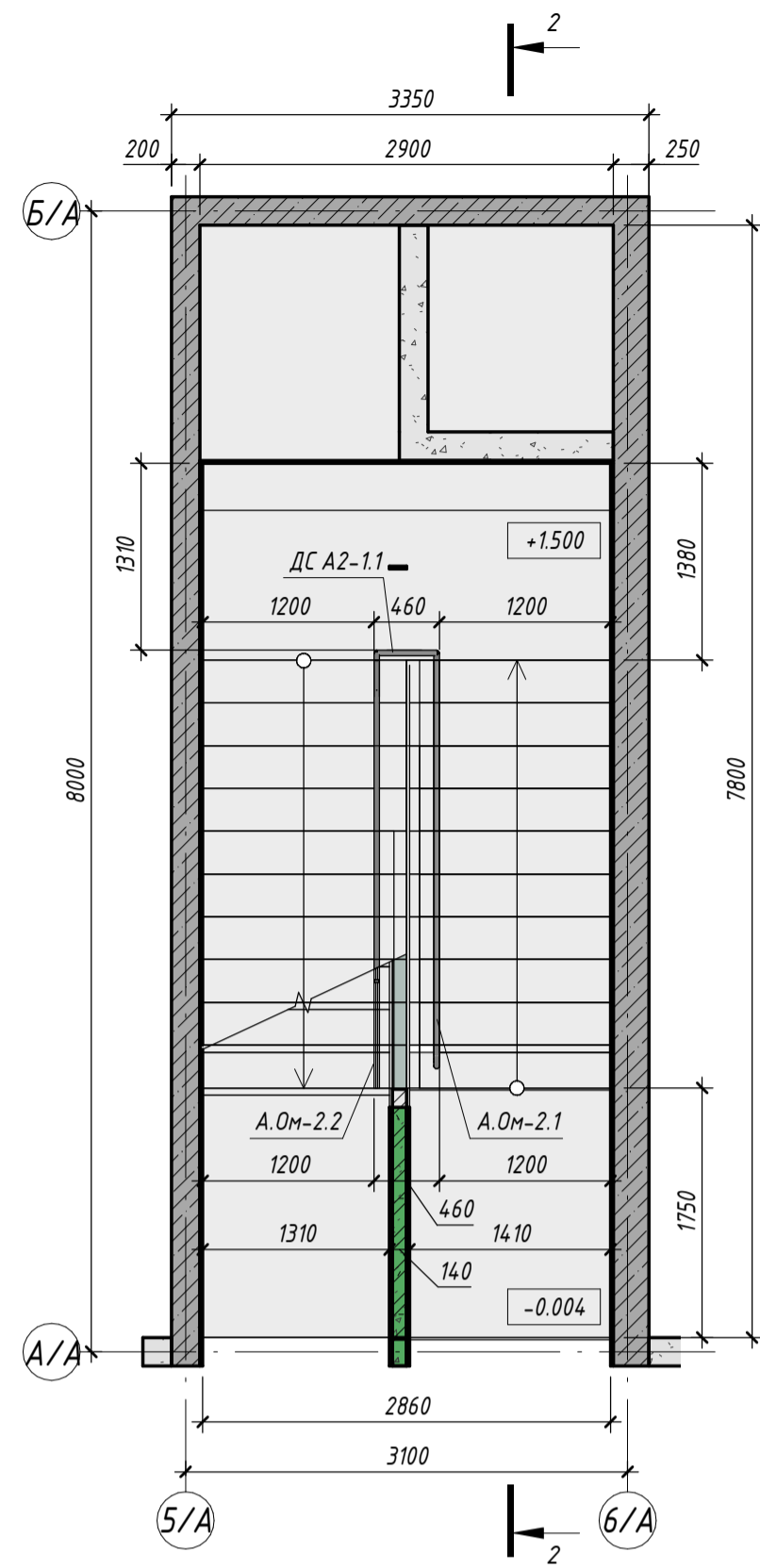


Схема расположения лестницы с отм. +1.500 до отм. +3.150

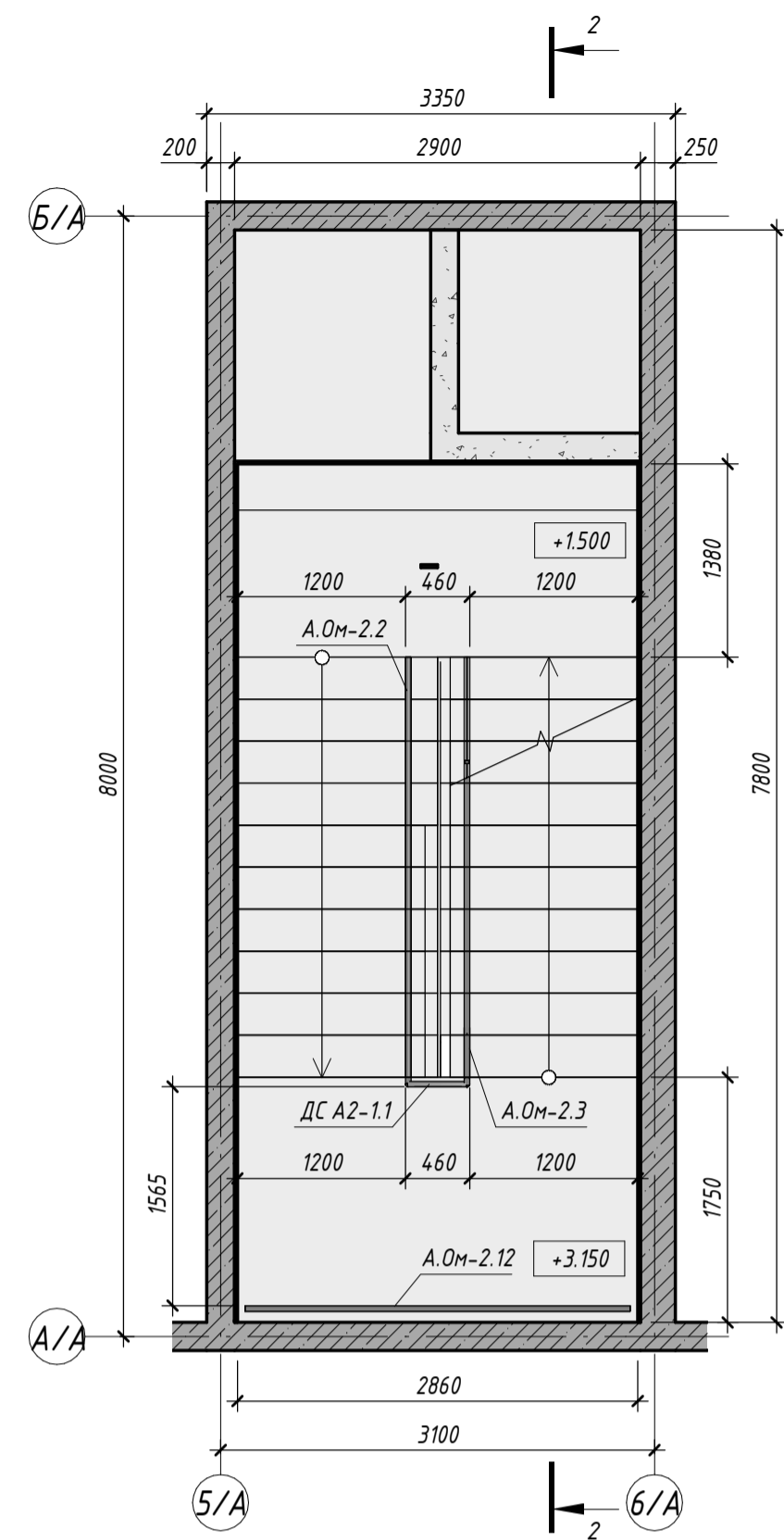


Схема расположения лестницы с отм. +3.150 до отм. +4.800

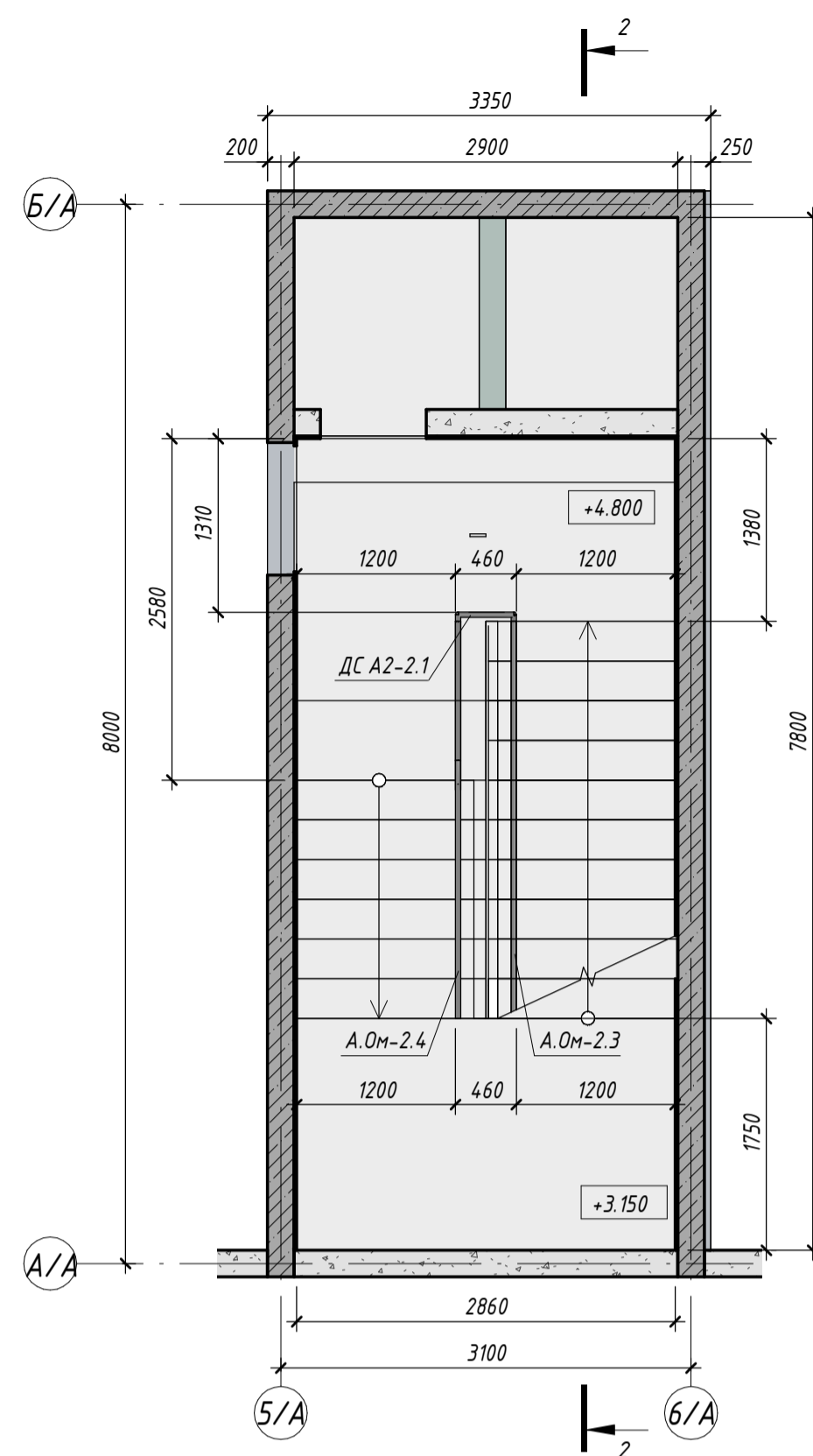


Схема расположения лестницы с отм. +4.800 до отм. +5.850

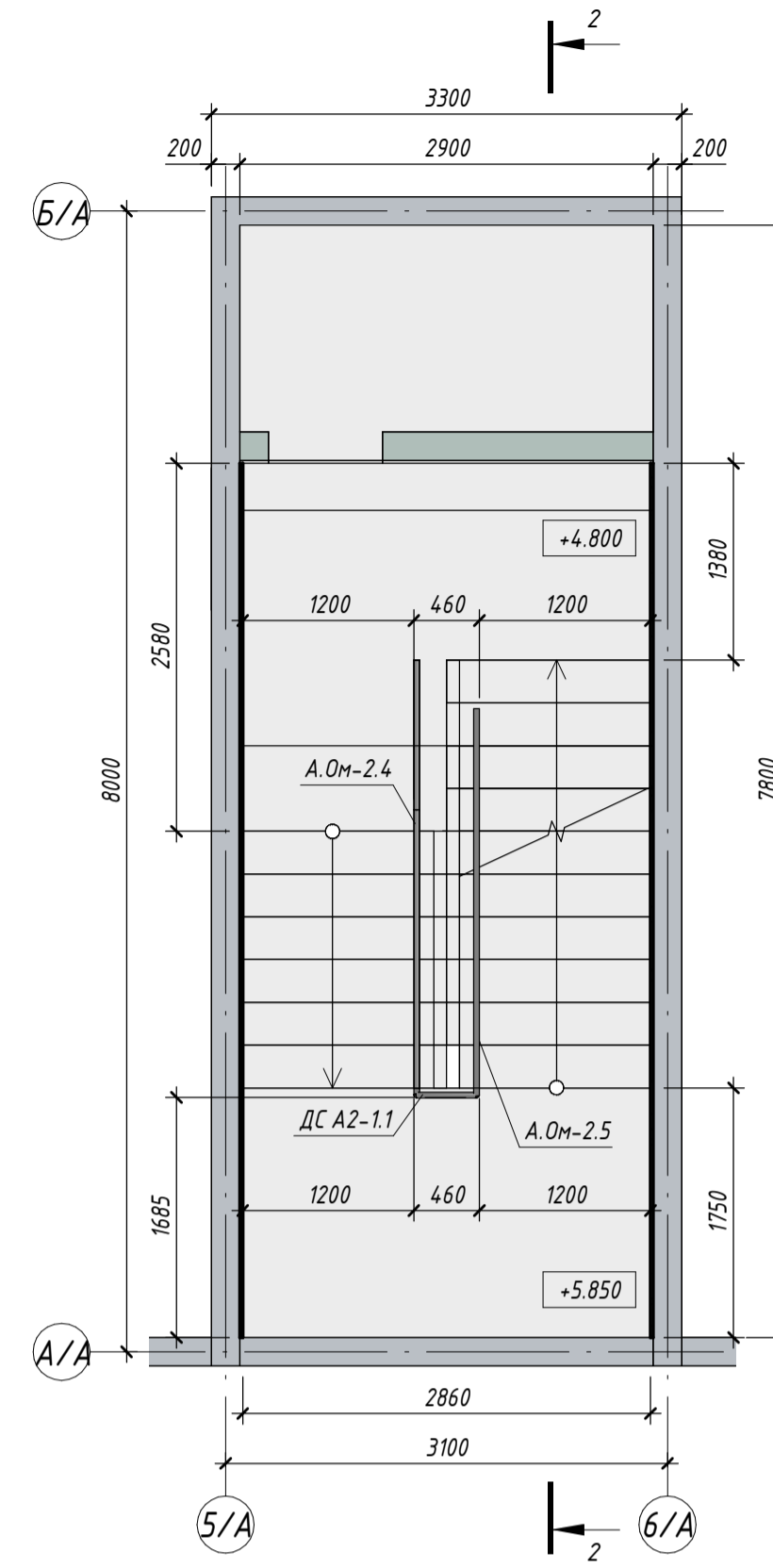


Схема расположения лестницы с отм. +5.850 до отм. +7.200

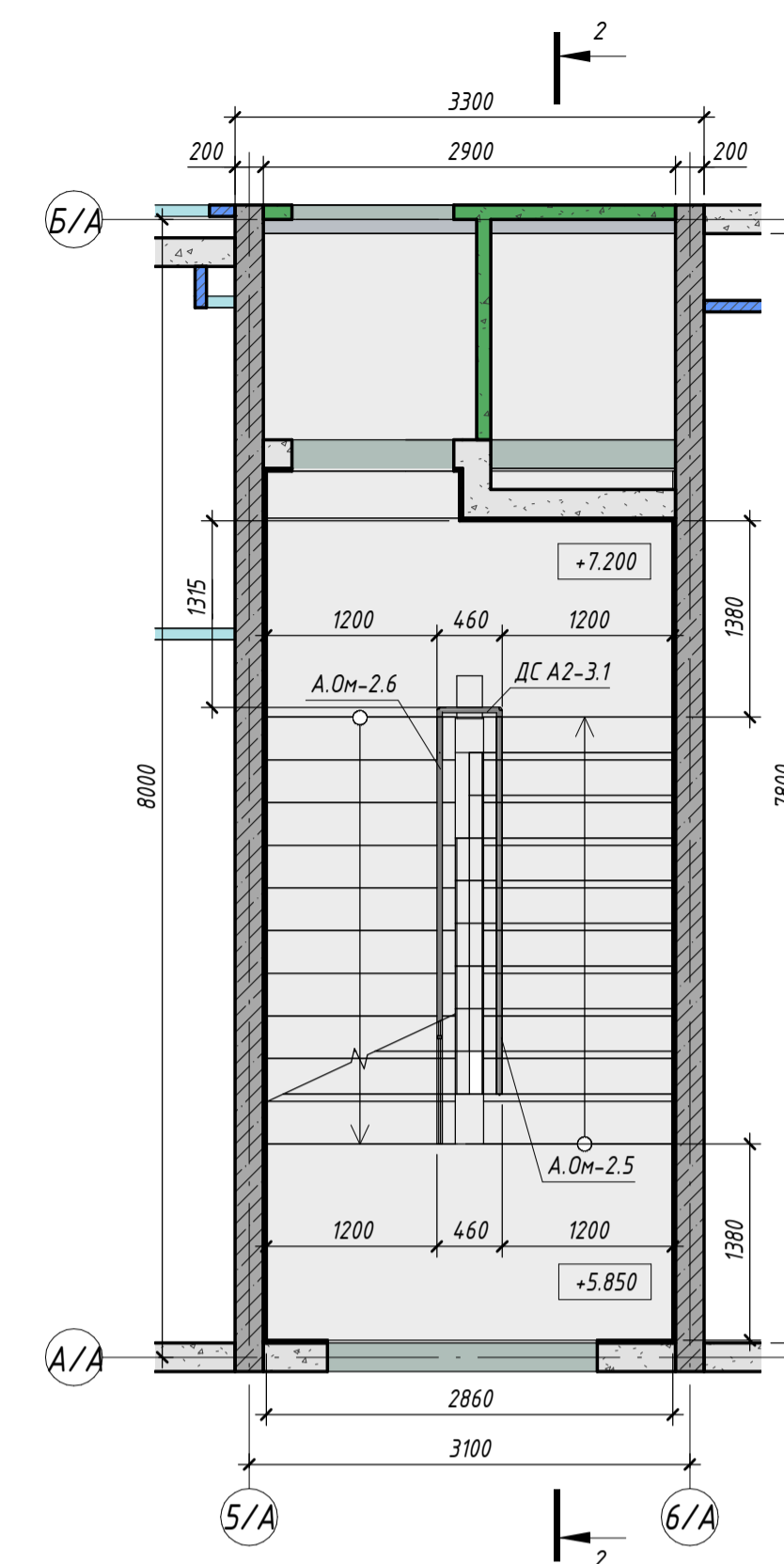


Схема расположения лестницы с отм. +7.200 до отм. +68.250

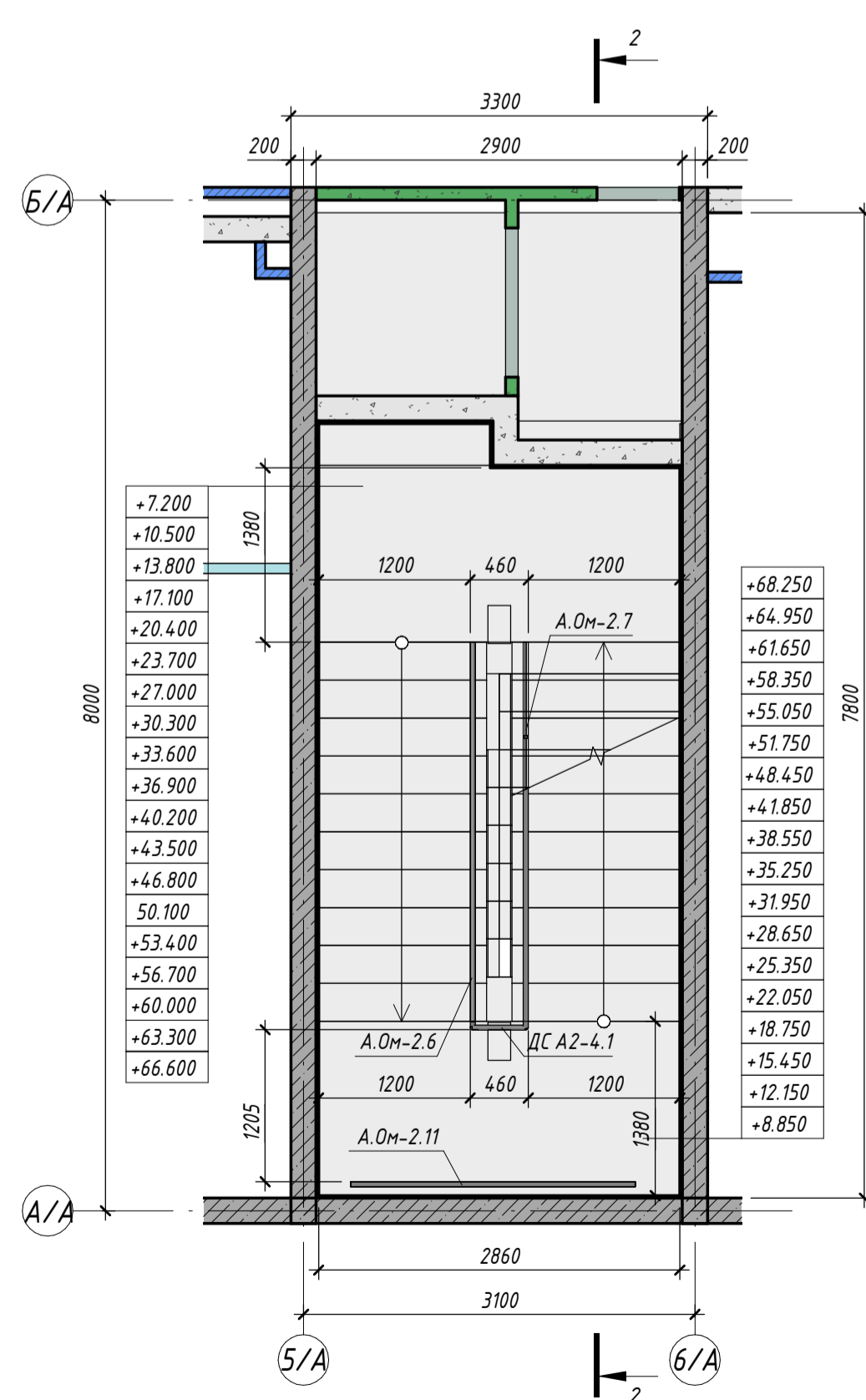


Схема расположения лестницы с отм. +68.250 до отм. +69.900

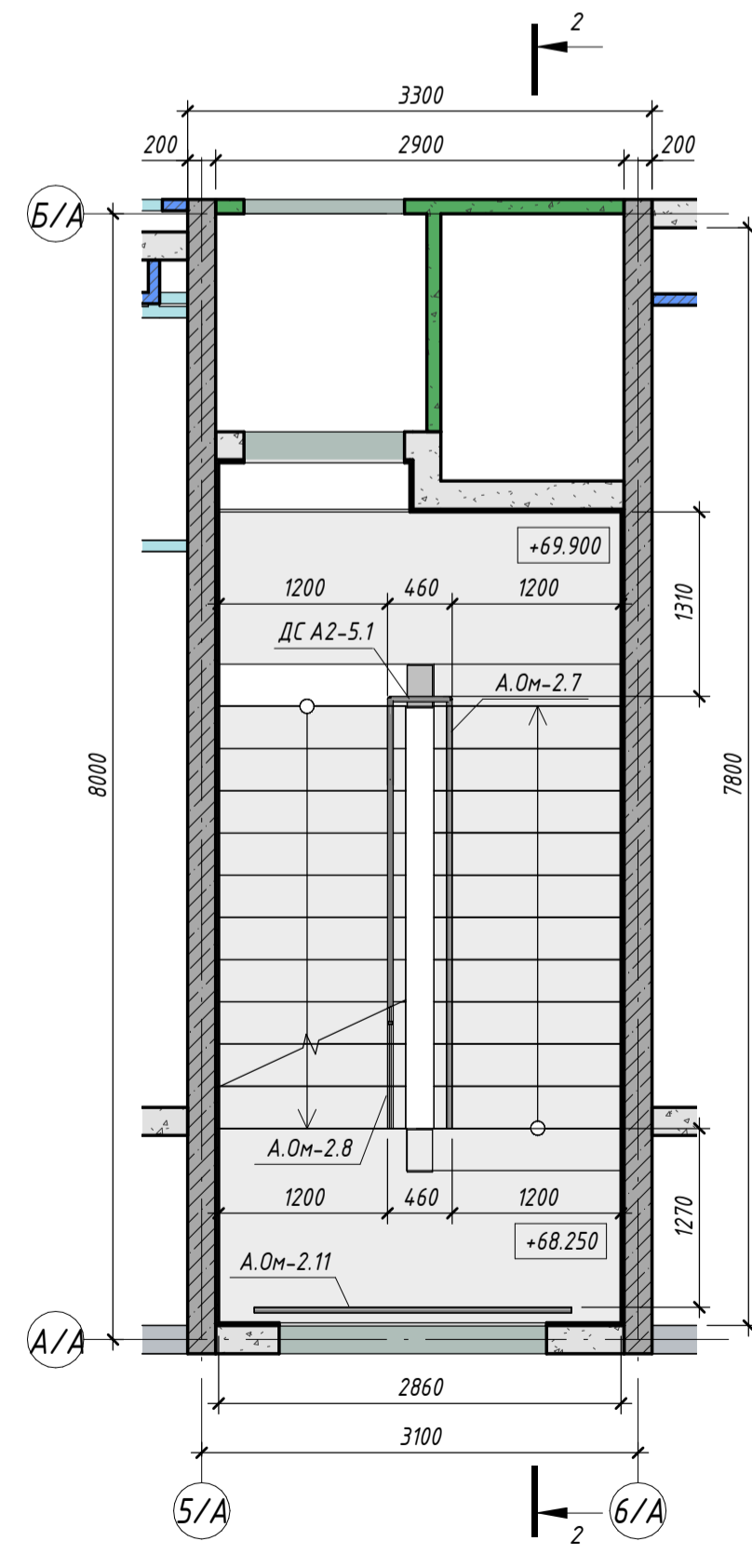


Схема расположения лестницы с отм. +69.900 до отм. +71.770

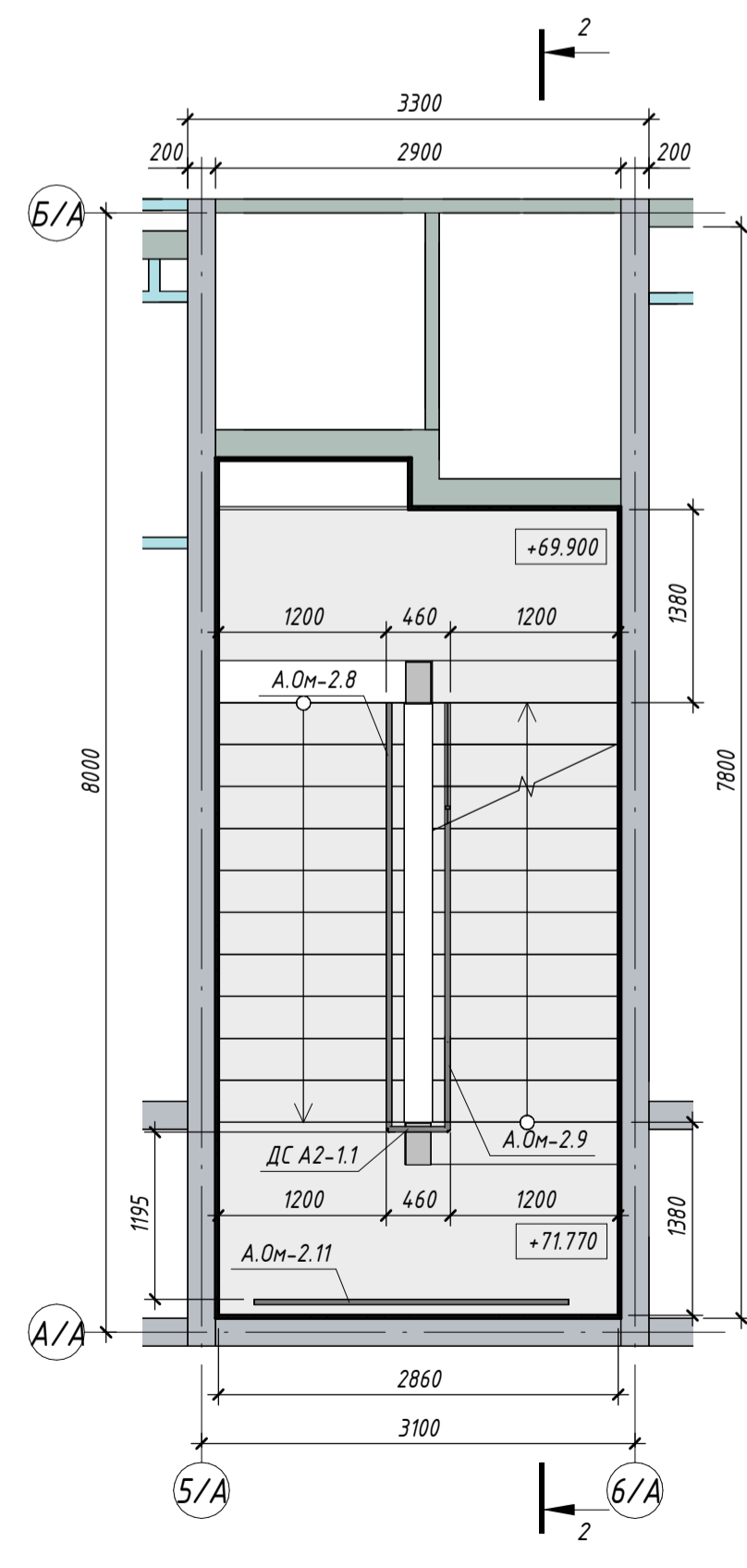
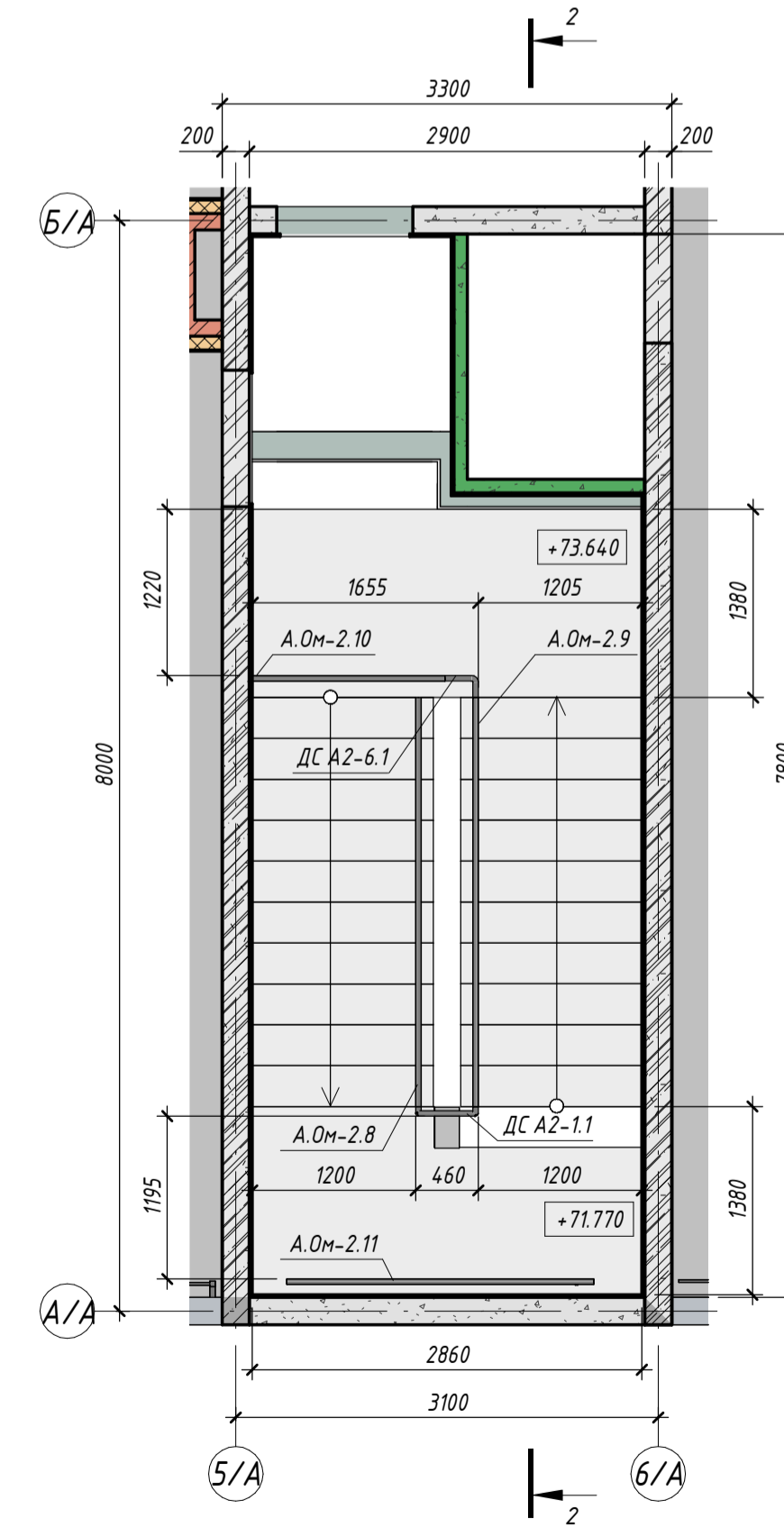


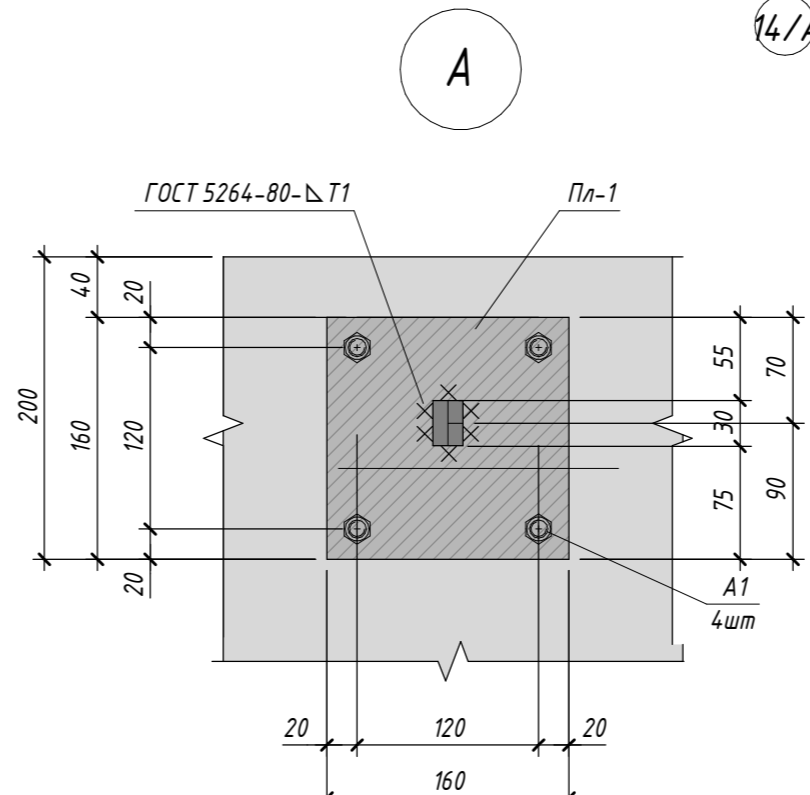
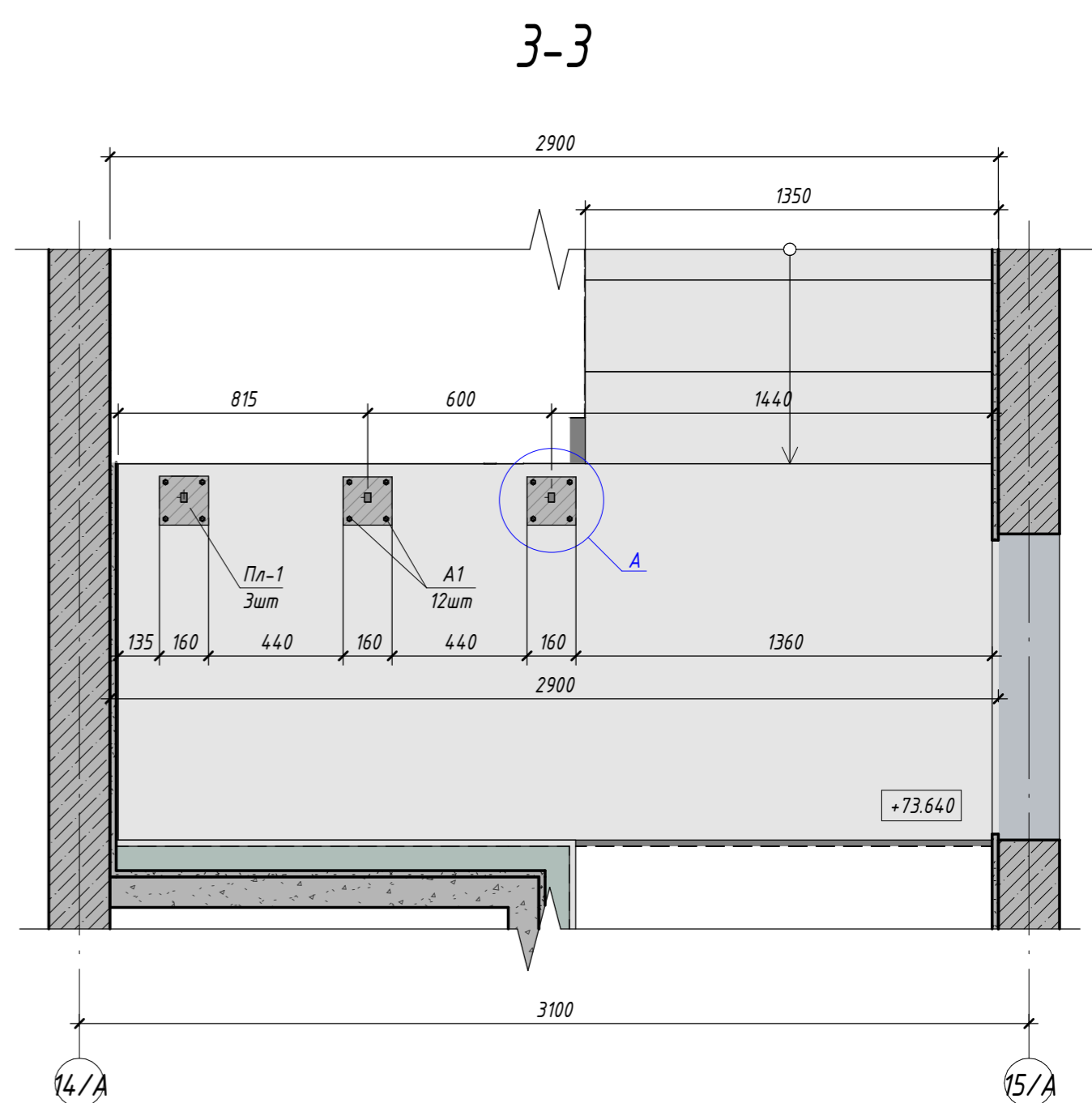
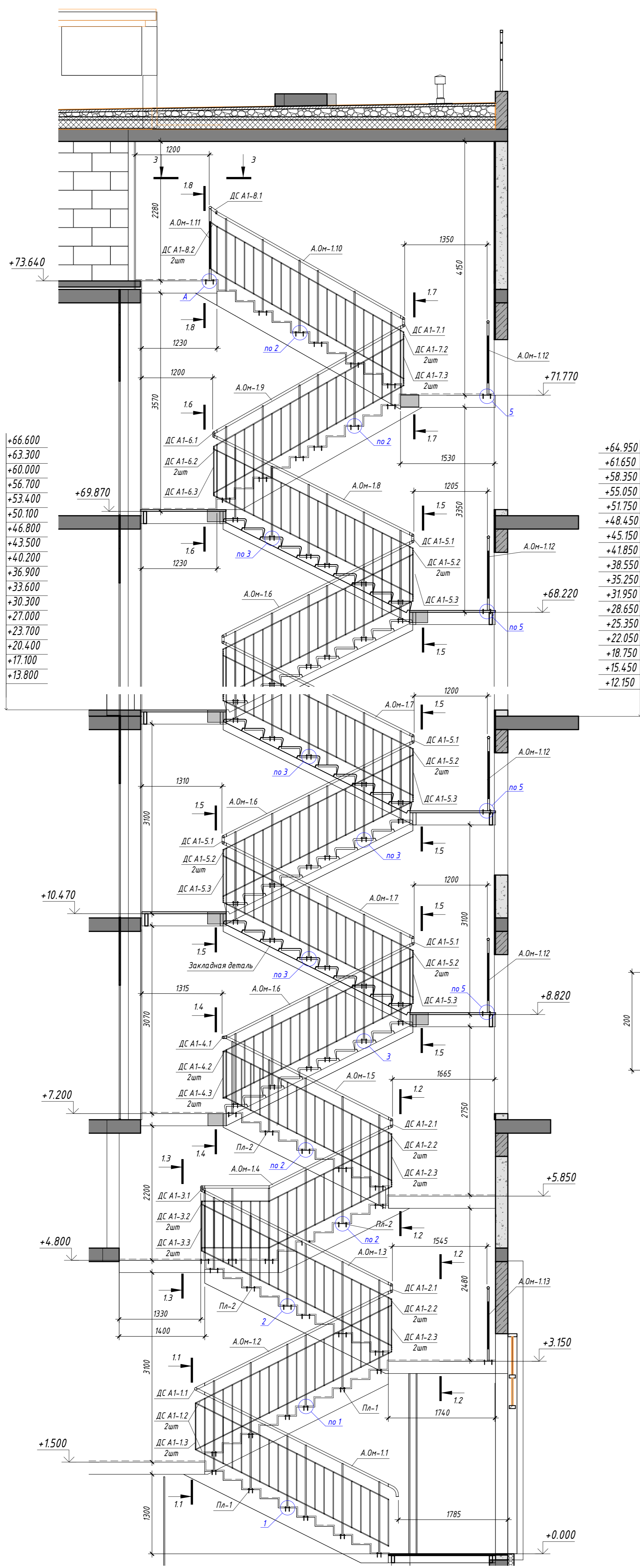
Схема расположения лестницы с отм. +71.770 до отм. +73.640



1. Общие примечания см. на листе 1
2. Разрез 2-2 см. на листе 6.
3. Ограждение А.Ом-2.1...А.Ом-2.12 см. на листе 8.
4. Металлические ограждения лестниц типовых этажей разработаны для сборных лестничных маршей Серии РС 6172-95 МЛ 33-60-13. Перед заказом сборных лестничных маршей предварительно убедиться, что расположение закладных деталей в изделиях завода-изготовителя совпадает с расположением согласно серии.
5. Расположение лестниц и площадок смотреть в альбоме 1-24/01-КЖ14-1.
6. Ограждение лестницы выполнить неразрывным на всем протяжении.
7. Конструкции ограждений рассчитаны на нагрузку на поручень 30кг/м (нормативная).
8. Металлические конструкции очистить от ржавчины и окалины, обезжирить, покрыть двумя слоями грунтовки ГФ-021 (ГОСТ 25129-2020) с последующей окраской эмалью ПФ-115 (ГОСТ 6465-76*) в 2 слоя. При очистке поверхностей стальных конструкций руководствоваться требованиями ГОСТ 9.402-2004. Цвет окраски принять согласно утвержденного дизайн проекта мест общего пользования.
9. Сварку профилей выполнять по ГОСТ 5264-80, сварку арматурных деталей выполнять по ГОСТ 14098-2014 электродами Э46 ГОСТ 9467-75.
10. Размеры катетов швов назначать по наименьшей толщине свариваемых элементов, но не менее 4мм в соответствии с п. 12.1.7. СП16.13330.2017.
11. Размеры элементов ограждений уточнить по месту и в соответствии: с указанными привязками ограждений к маршам площадкам; с расстоянием между поручнями (в свету) в зоне пропуска пожарного рукава не менее 75 мм.
12. Открытые концы металлических профилей необходимо заварить пластиной толщиной 3 мм из стали С245.
13. Перед изготовлением ограждений лестницы дополнительно согласовывать с проектировщиками.
14. Для установки анкеров выполнить отверстия в бетоне диаметром 8мм на глубину 90 мм. Перед установкой анкеров очистить отверстия и продуть сжатым воздухом. Затянуть анкера с помощью динамометрического ключа, на величину момента 20 Нм.
15. Установку металлических ограждений производить после выполнения чистовой отделки стен лестничных клеток. Расстояние между стеной лестничной клетки (при выполненной чистовой отделке) и поручнем металлического ограждения должно быть равно 1.2м (строго не менее 1.2м).

0.000-158.00					Заказчик ООО "Открытые мастерские"				
					Шифр: 1-24/01-КМ 2				
					Жилой комплекс, расположенный по адресу: г. Москва Внутриваршавское муниципальное образование Соколинная Гора, 8-я улица Соколинной Горы, земельный участок 26А				
Изм.	Кол.ч.	Лист	№ док.	Подп.	Дата	Многоквартирный жилой дом	Стадия	Лист	Листов
Разраб.					12.24	Карлус А. Карлус Б Подземная автостоянка.	Р	4	
ГИП					12.24				
Гл. констр.					12.24				
Н.контр.					12.24	Сх. располож. огр. А.Ом-2.1...А.Ом-2.12 корп. А с отм. 0.000 до отм. 73.650			
ООО "КУБИК"									

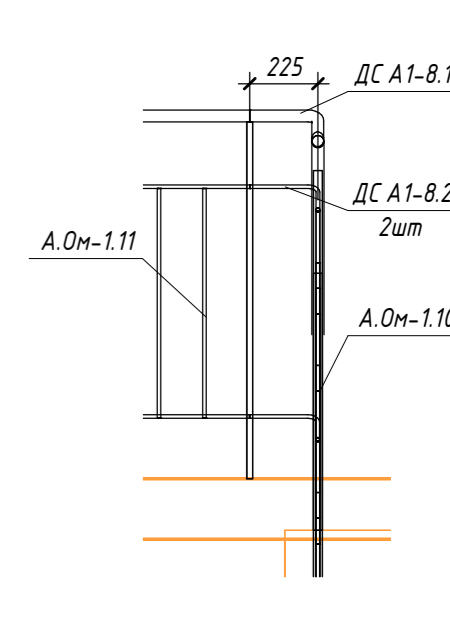
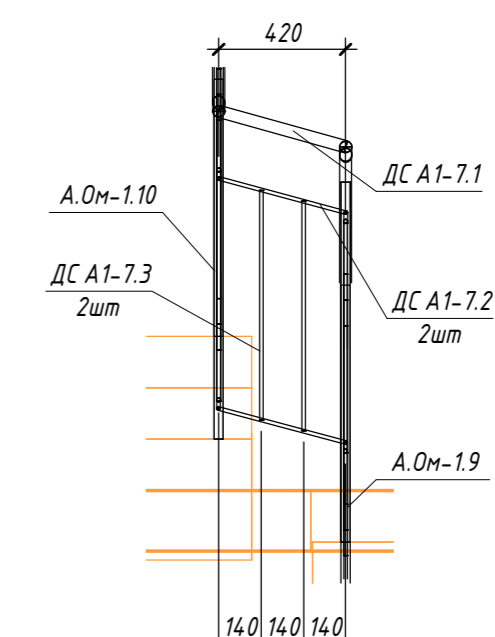
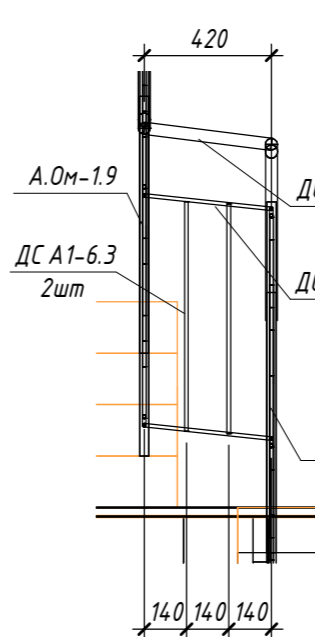
Поз.	Обозначение	Наименование	Кол.	Масса ед. кг	Примечание
А.Ом-1.1		Ограждение металлическое А.Ом-1.1	1		
А.Ом-1.2		Ограждение металлическое А.Ом-1.2	1		
А.Ом-1.3		Ограждение металлическое А.Ом-1.3	1		
А.Ом-1.4		Ограждение металлическое А.Ом-1.4	1		
А.Ом-1.5		Ограждение металлическое А.Ом-1.5	1		
А.Ом-1.6		Ограждение металлическое А.Ом-1.6	19		
А.Ом-1.7		Ограждение металлическое А.Ом-1.7	18		
А.Ом-1.8		Ограждение металлическое А.Ом-1.8	1		
А.Ом-1.9		Ограждение металлическое А.Ом-1.9	1		
А.Ом-1.10		Ограждение металлическое А.Ом-1.10	1		
А.Ом-1.11		Ограждение металлическое А.Ом-1.11	1		
А.Ом-1.12		Ограждение металлическое А.Ом-1.12	20		
А.Ом-1.13		Ограждение металлическое А.Ом-1.13	1		
Монтажные изделия					
Пл-1		Пластина 100x100x5 ГОСТ 19903-2015 С245 ГОСТ 27772-2021	12	4,68	m=0,39 кг
Пл-2		Пластина 160x160x5 ГОСТ 19903-2015 С245 ГОСТ 27772-2021	136	136,95	m=1,007 кг
Пл-3		Пластина 110x50x5 ГОСТ 19903-2015 С245 ГОСТ 27772-2021	228	45,6	m=0,22 кг
Крепеж					
А1		Крепеж для ограждений Анкер М8x110, МКТ SZ-S 12/50 М8	1048		шт
ЛКМ					
		ГОСТ6465-76*		Краска ПФ-115	121,8 кв.м
		ГОСТ25129-2020		Грунтовка ГФ-021	121,8 кв.м



1.6-1.6

1.7-1.7

1.8-1.8



- Общие примечания см. на листе 1.
- Ограждение А.Ом-1.1...А.Ом-1.13 см. на листе 7.
- Конструкции ограждений рассчитаны на нагрузку на поручень 30кг/м (нормативная).
- Металлические ограждения лестниц типовых этажей разработаны для сборных лестничных маршей серии РС 6172-95 МЛ 33-60-13. Перед заказом сборных лестничных маршей предварительно убедиться, что расположение закладных деталей в изделиях завода-изготовителя совпадает с расположением согласно серии.
- Металлические конструкции очистить от ржавчины окалины, обезжирить, покрыть двумя слоями грунтовки ГФ-021 (ГОСТ 25129-2020) с последующей окраской эмалью ПФ-115 (ГОСТ 6465-76*) в 2 слоя. При очистке поверхностей стальных конструкций руководствоваться требованиями ГОСТ 9.402-2004. Цвет окраски принять согласно утвержденного дизайн проекта мест общего пользования.
- Сварку профилей выполнять по ГОСТ 5264-80, сварку арматурных деталей выполнять по ГОСТ 14098-2014 электродами Э46 ГОСТ 9467-75.
- Размеры катетов швов назначать по наименьшей толщине свариваемых элементов, но не менее 4мм в соответствии с п. 14.17. СП16.13330.2017.
- Размеры элементов ограждений уточнить по месту и в соответствии с указанными привязками ограждений к маршам площадкам, с расстоянием между поручнями (в свету) в зоне прохода пожарного рукава не менее 75 мм.
- Для установки анкеров выполнить отверстия в бетоне диаметром 8мм на глубину 90 мм. Перед установкой анкеров очистить отверстия и продуть сжатым воздухом. Затянуть анкера с помощью динамометрического ключа, на величину момента 20 Нм.
- Открытые концы металлических профилей необходимо заварить пластиной толщиной 4 мм из стали С245.
- Цвет окраски принять согласно утвержденного дизайн проекта мест общего пользования.
- Чертежи КМД разрабатываются заводом-изготовителем с учетом технологических особенностей производства.
- Установку металлических ограждений производить после выполнения чистовой отделки стен лестничных клеток. Расстояние между стеной лестничной клетки (при выполненной чистовой отделке) и поручнем металлического ограждения должно быть равно 1.2м (строго не менее 1.2м).
- Узлы крепления ограждений см. лист 16.

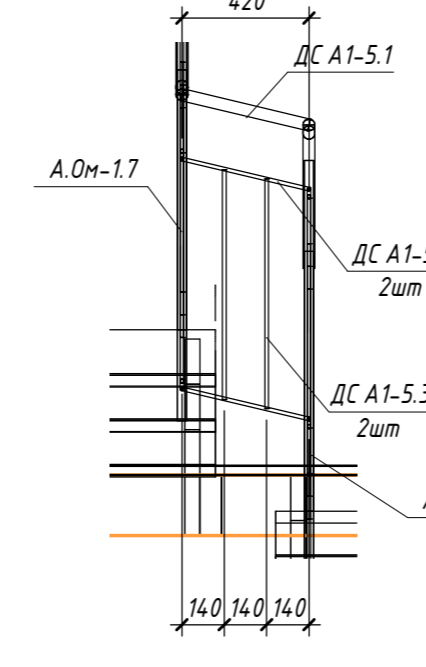
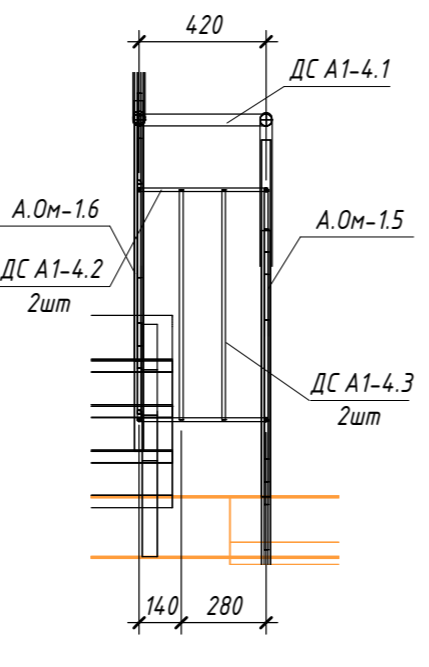
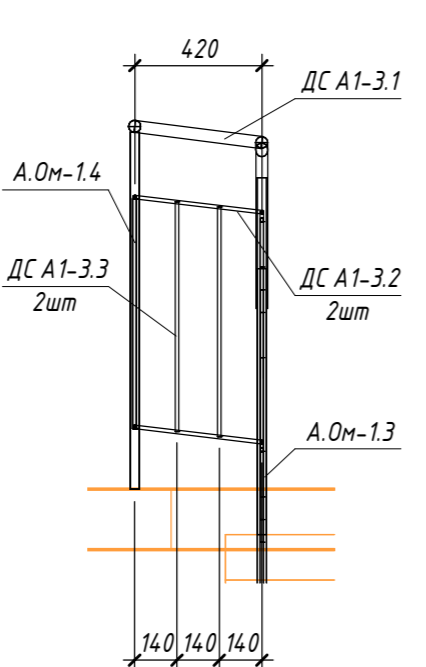
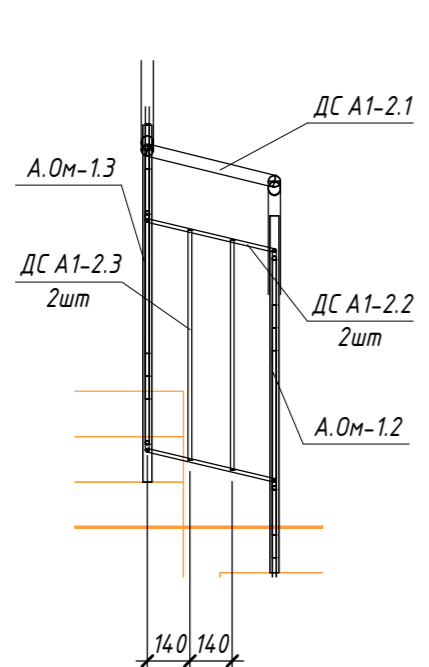
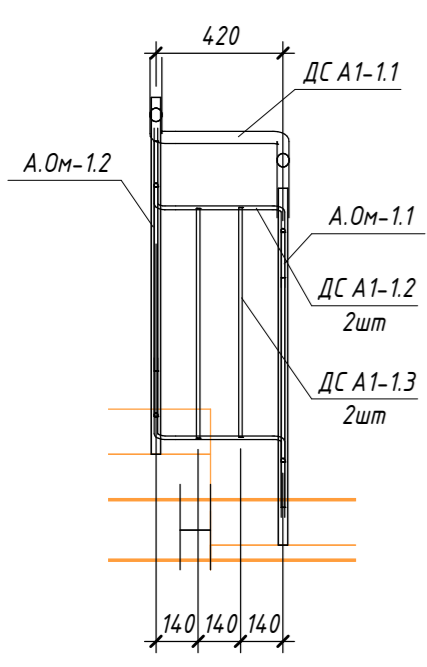
1.1-1.1

1.2-1.2

1.3-1.3

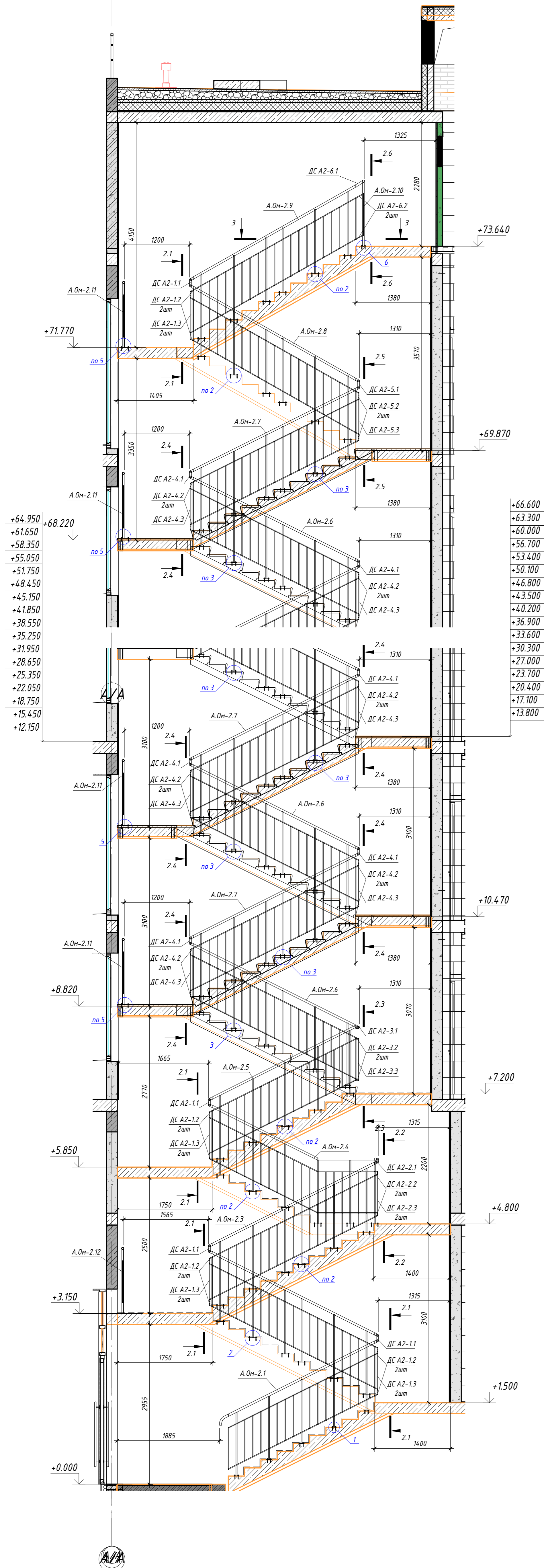
1.4-1.4

1.5-1.5



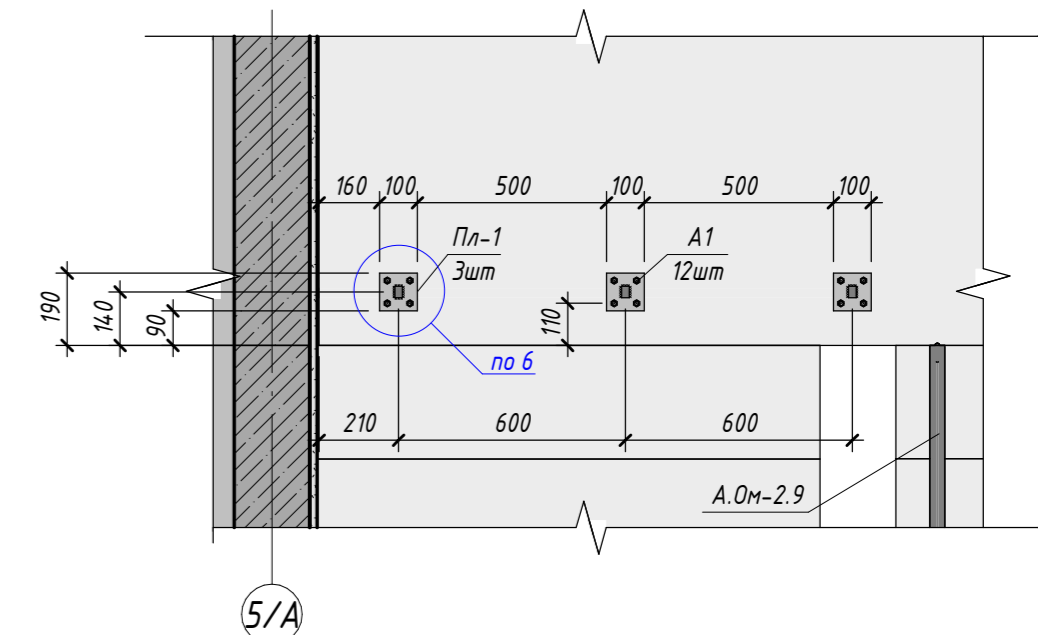
Всех шиф. №
Листы и дата
Имя, № подл.

0.000-158.00					Заказчик ООО "Открытые мастерские"		
					Шифр: 1-24/01-КМ.2		
Жилой комплекс, расположенный по адресу: г. Москва Внутриворонское муниципальное образование Соколиная Гора, 8-я улица Соколиной Горы, земельный участок 26А							
Изм.	Колуч.	Лист	М'дож.	Подп.	Дата	Стадия	Лист
Разраб.	Замковский				12.24	Р	5
ГИП	Майоров				12.24		
Гл. констр.	Шоловская				12.24		
Н.контр.	Ермолаева				12.24		
Многоквартирный жилой дом Карлук А. Карлук Б. Подземная автостоянка.							
Разрез А.Ом-1.1...А.Ом-1.13							
ООО "КУБИК"							

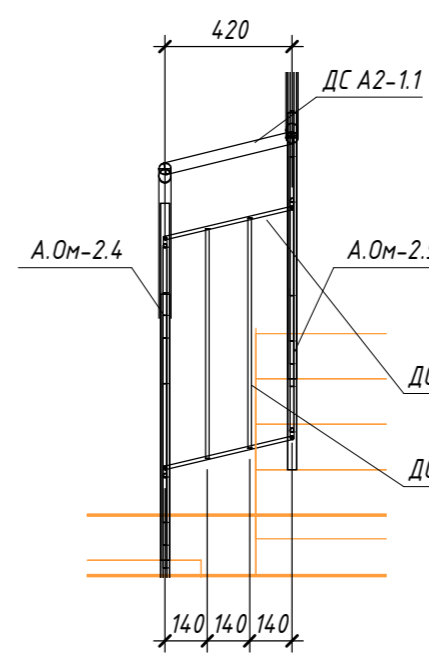


Спецификация ограждений А.Ом-2.1...А.Ом-2.12					
Поз.	Обозначение	Наименование	Кол.	Масса ед. ке	Примечание
А.Ом-2.1		Ограждение металлическое А.Ом-2.1	1		
А.Ом-2.2		Ограждение металлическое А.Ом-2.2	1		
А.Ом-2.3		Ограждение металлическое А.Ом-2.3	1		
А.Ом-2.4		Ограждение металлическое А.Ом-2.4	1		
А.Ом-2.5		Ограждение металлическое А.Ом-2.5	1		
А.Ом-2.6		Ограждение металлическое А.Ом-2.6	19		
А.Ом-2.7		Ограждение металлическое А.Ом-2.7	19		
А.Ом-2.8		Ограждение металлическое А.Ом-2.8	1		
А.Ом-2.9		Ограждение металлическое А.Ом-2.9	1		
А.Ом-2.10		Ограждение металлическое А.Ом-2.10	1		
А.Ом-2.11		Ограждение металлическое А.Ом-2.11	20		
А.Ом-2.12		Ограждение металлическое А.Ом-2.12	1		
Монтажные изделия					
Пл-1		Пластина 100x100x5 ГОСТ 19903-2015 С245 ГОСТ 27772-2021	8	3,12	m=0,39 кг
		Пластина 160x160x5 ГОСТ 19903-2015 С245 ГОСТ 27772-2021	141	14,2	m=1,007 кг
		Пластина 110x50x5 ГОСТ 19903-2015 С245 ГОСТ 27772-2021	228	45,6	m=0,22 кг
А1		Крепеж			
		Крепеж для ограждений	Анкер М8x110, МКТ SZ-S 12/50 М8	1052	шт
		ЛКМ			
	ГОСТ6465-76*	Краска ПФ-115		121,9	кв.м
	ГОСТ25129-2020	Грунтовка ГФ-021		121,9	кв.м

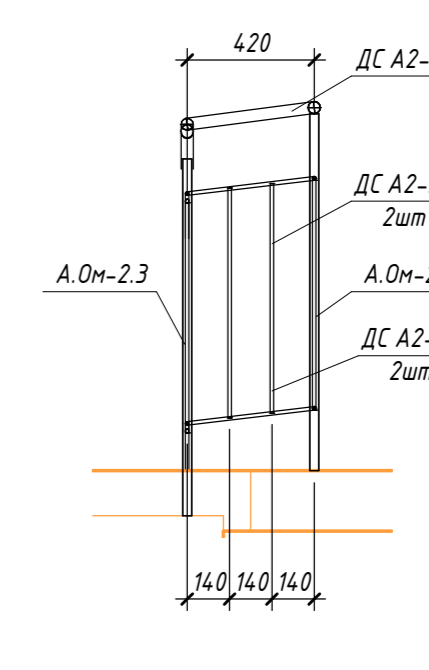
3-3



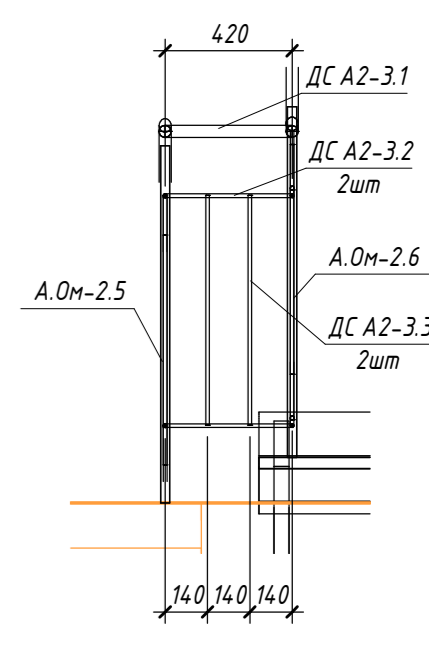
2.1-2.1



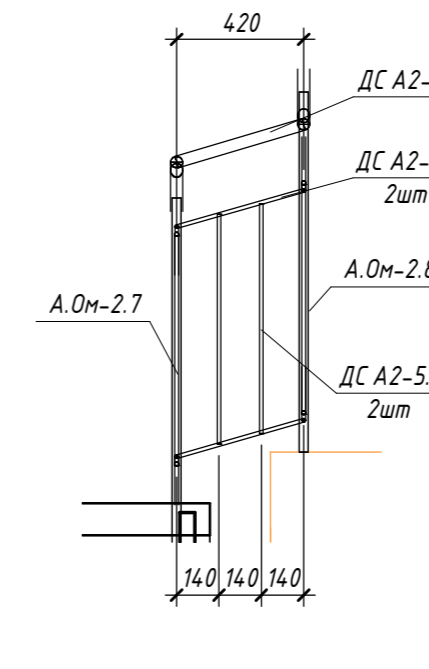
2.2-2.2



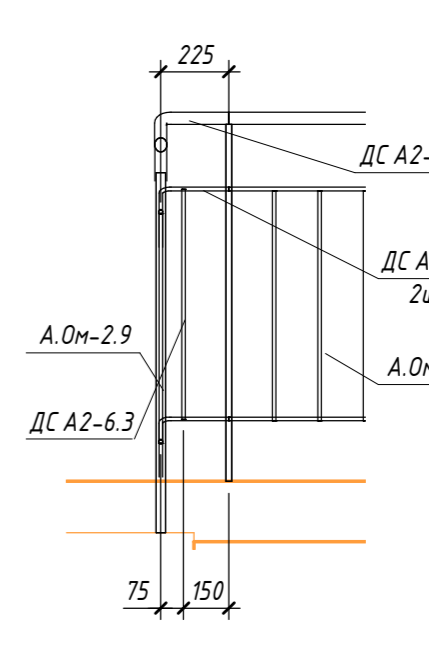
2.3-2.3



2.5-2.5



2.6-2.6

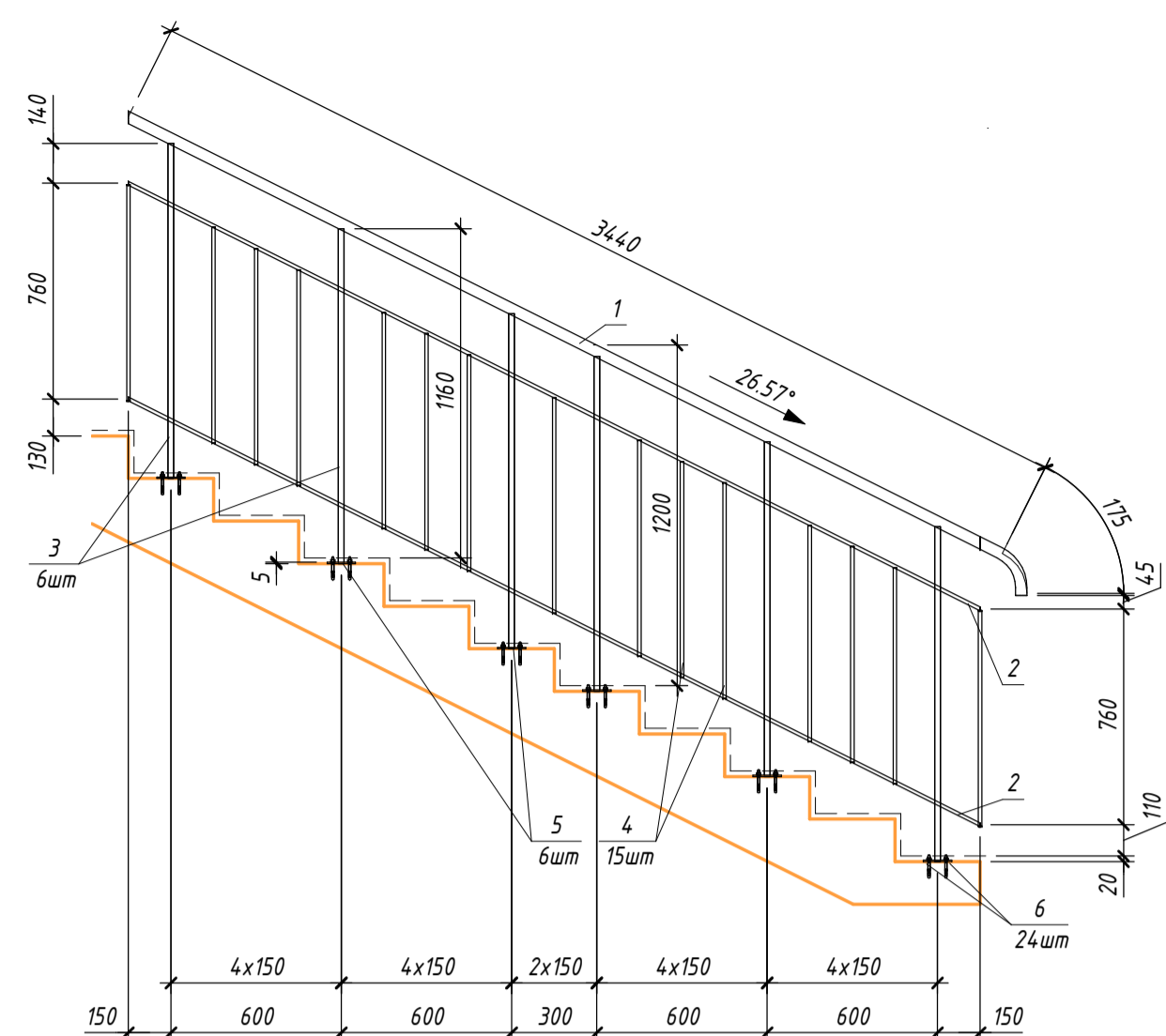


- Общие примечания см. на листе 1.
- Ограждение А.Ом-2.1...А.Ом-2.12 см. на листе 8.
- Конструкции ограждений рассчитаны на нагрузки на поручень 30кг/м (нормативная).
- Металлические ограждения лестниц типовых этажей разработаны для сборных лестничных маршей серии РС 6172-95 МЛ 33-60-13. Перед заказом сборных лестничных маршей предварительно убедиться, что расположение закладных деталей в изделиях завода-изготовителя совпадает с расположением согласно серии.
- Металлические конструкции очистить от ржавчины окислин, обезжирить, покрыть двумя слоями грунтовки ГФ-021 (ГОСТ25129-2020) с последующей окраской эмалью ПФ-115 (ГОСТ6465-76*) в 2 слоя. При очистке поверхностей стальных конструкций руководствоваться требованиями ГОСТ9.402-2004. Цвет окраски принять согласно утвержденному дизайн проекту мест общего пользования.
- Сварку профилей выполнять по ГОСТ5264-80, сварку арматурных деталей выполнять по ГОСТ14098-2014 электродами Э46 ГОСТ9467-75.
- Размеры катетов швов назначать по наименьшей толщине свариваемых элементов, но не менее 4мм в соответствии с п. 14.1.7. СП16.13330.2017.
- Размеры элементов ограждений уточнить по месту и в соответствии: с указанными привязками ограждений к маршам площадкам; с расстоянием между поручнями (в свету) в зоне пропуска пожарного рукава не менее 75 мм.
- Для установки анкеров выполнить отверстия в бетоне диаметром 8мм на глубину 90 мм. Перед установкой анкеров очистить отверстия и продуть сжатым воздухом. Затянуть анкера с помощью динамометрического ключа, на величину момента 20 Нм.
- Открытые концы металлических профилей необходимо заварить пластиной толщиной 4 мм из стали С245.
- Цвет окраски принять согласно утвержденному дизайн проекту мест общего пользования.
- Чертежи КМД разрабатываются заводом-изготовителем с учетом технологических особенностей производства.
- Установку металлических ограждений производить после выполнения чистовой отделки стен лестничных клеток. Расстояние между стеной лестничной клетки (при выполненной чистовой отделке) и поручнем металлического ограждения должно быть равно 1.2м (строго не менее 1.2м).
- Узлы крепления ограждений см. лист 16.

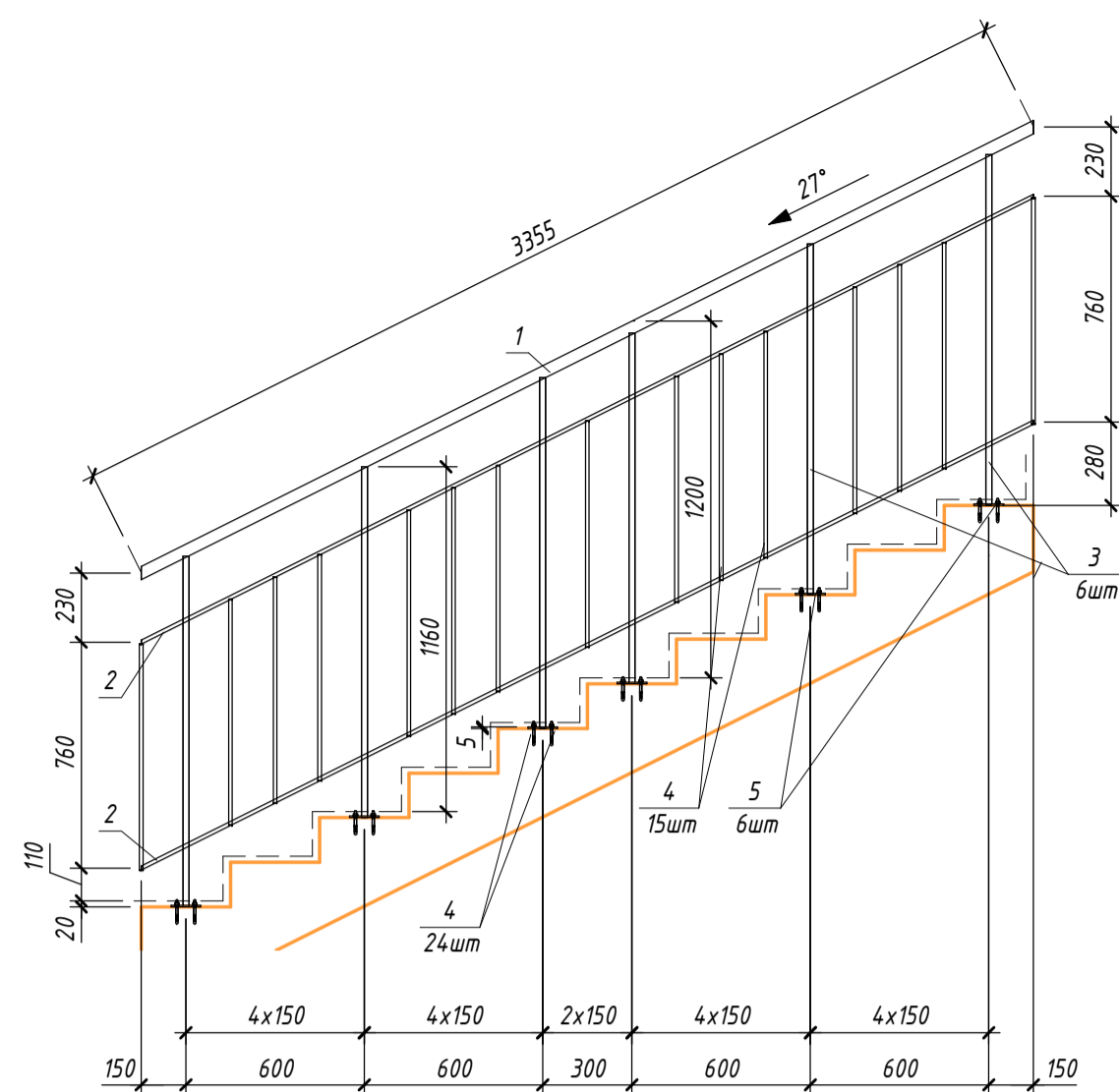
Имя, № подл., Лист, и дата, Взам. инв. №

0.000-158.00					Заказчик ООО "Открытые мастерские"				
					Шифр: 1-24/01-КМ.2				
					Жилой комплекс, расположенный по адресу: г. Москва, Внутригорское муниципальное образование Соколиная Гора, 8-я улица Соколиной Горы, земельный участок 26А				
Изм.	Колуч.	Лист	М'дож.	Подп.	Дата	Многоквартирный жилой дом Карлус А. Карлус Б Повзвенияя автостоянка.	Стадия	Лист	Листов
Разраб.	Замковский				12.24		Р	6	
ГИП	Майоров				12.24				
Гл. констр.	Шоловская				12.24				
Н.контр.	Ермолаева				12.24	Разрез А.Ом-2.1...А.Ом-2.12			
ООО "КУБИК"									

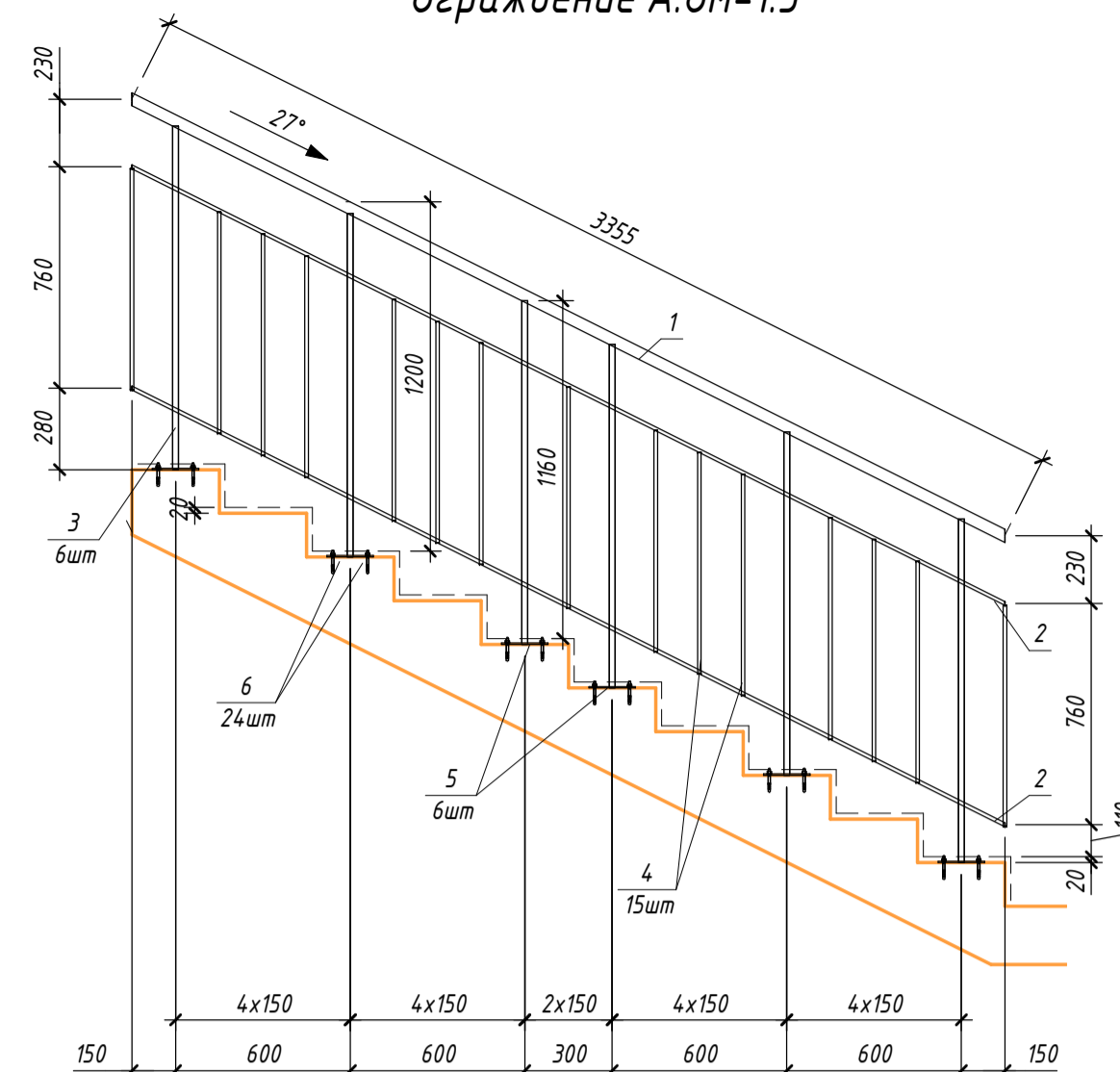
Ограждение А.Ом-1.1



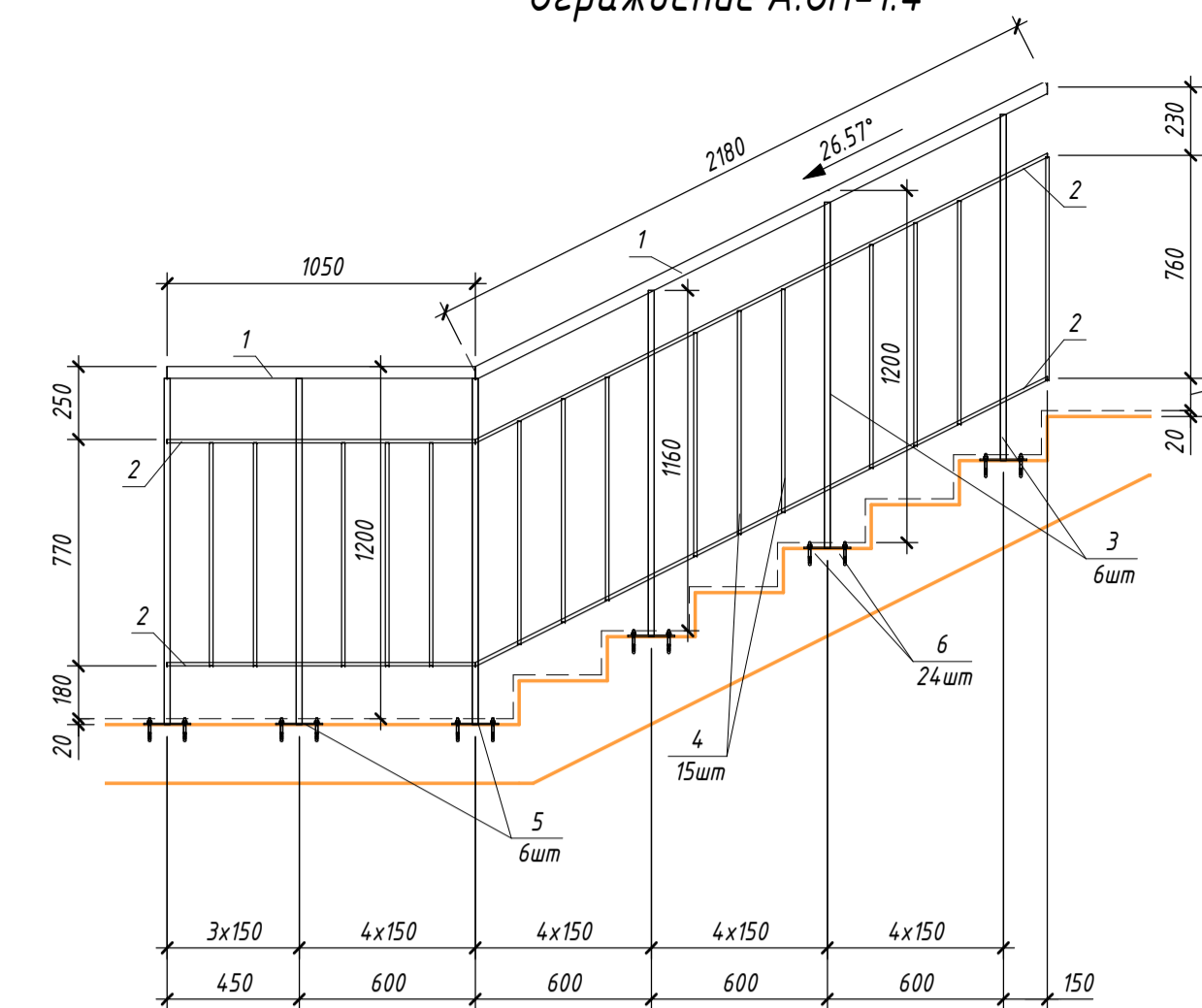
Ограждение А.Ом-1.2



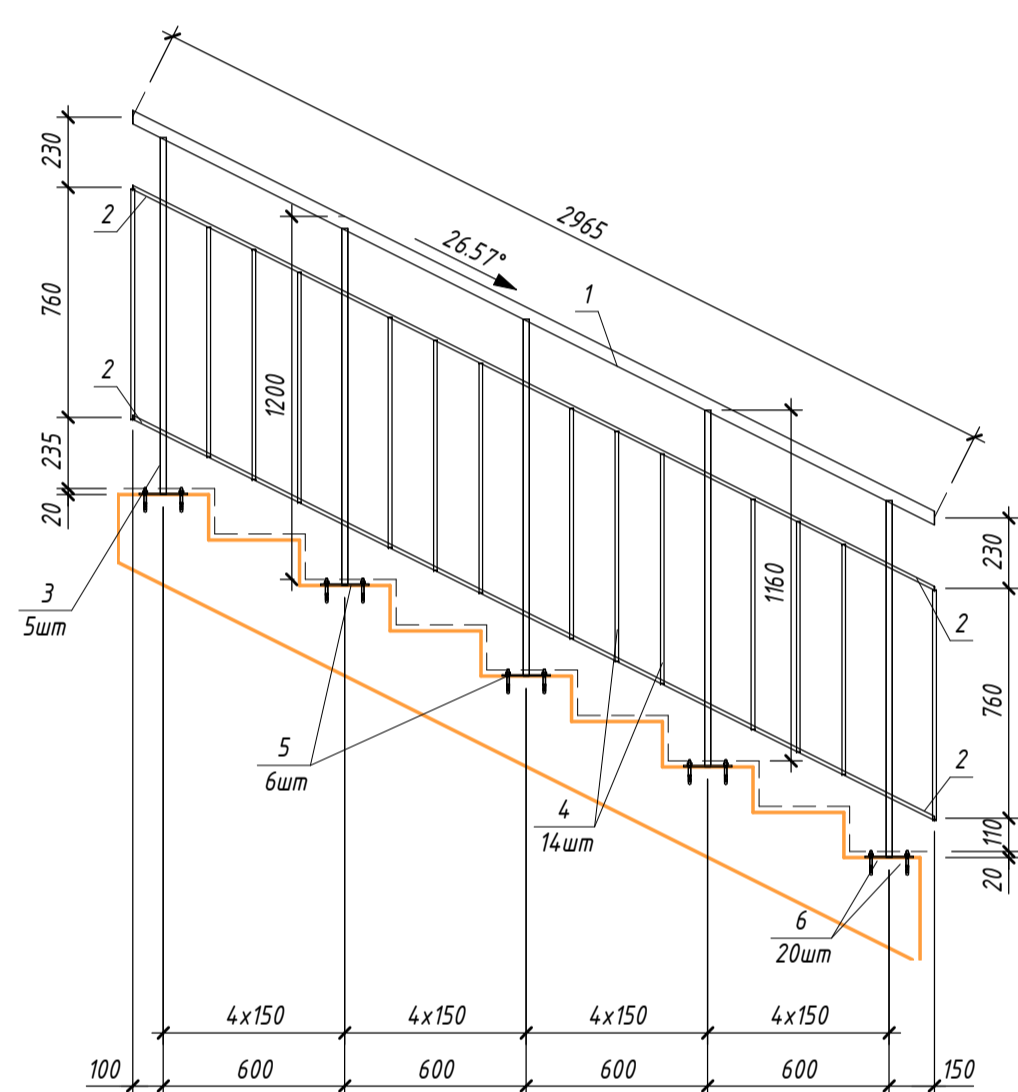
Ограждение А.Ом-1.3



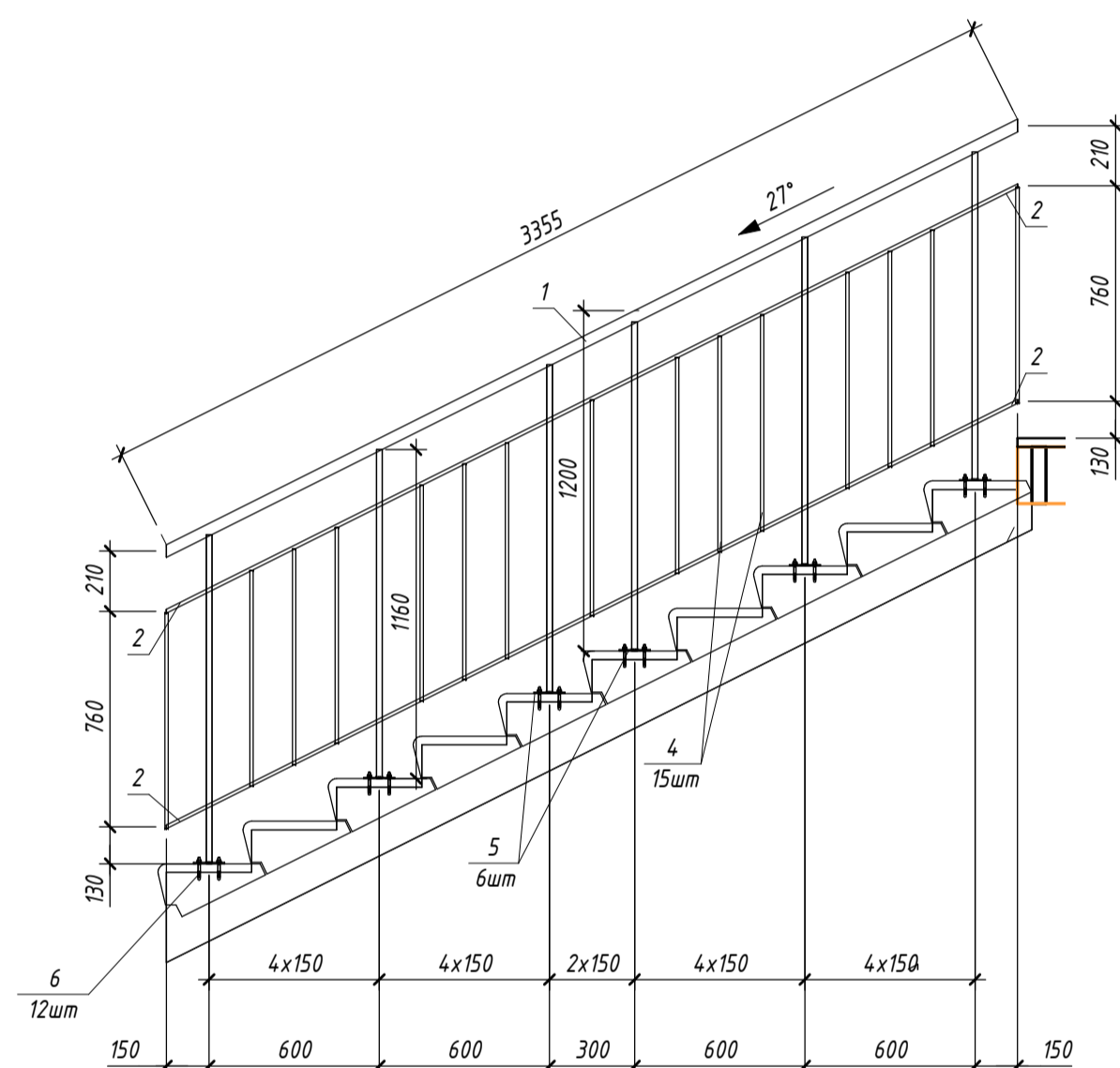
Ограждение А.Ом-1.4



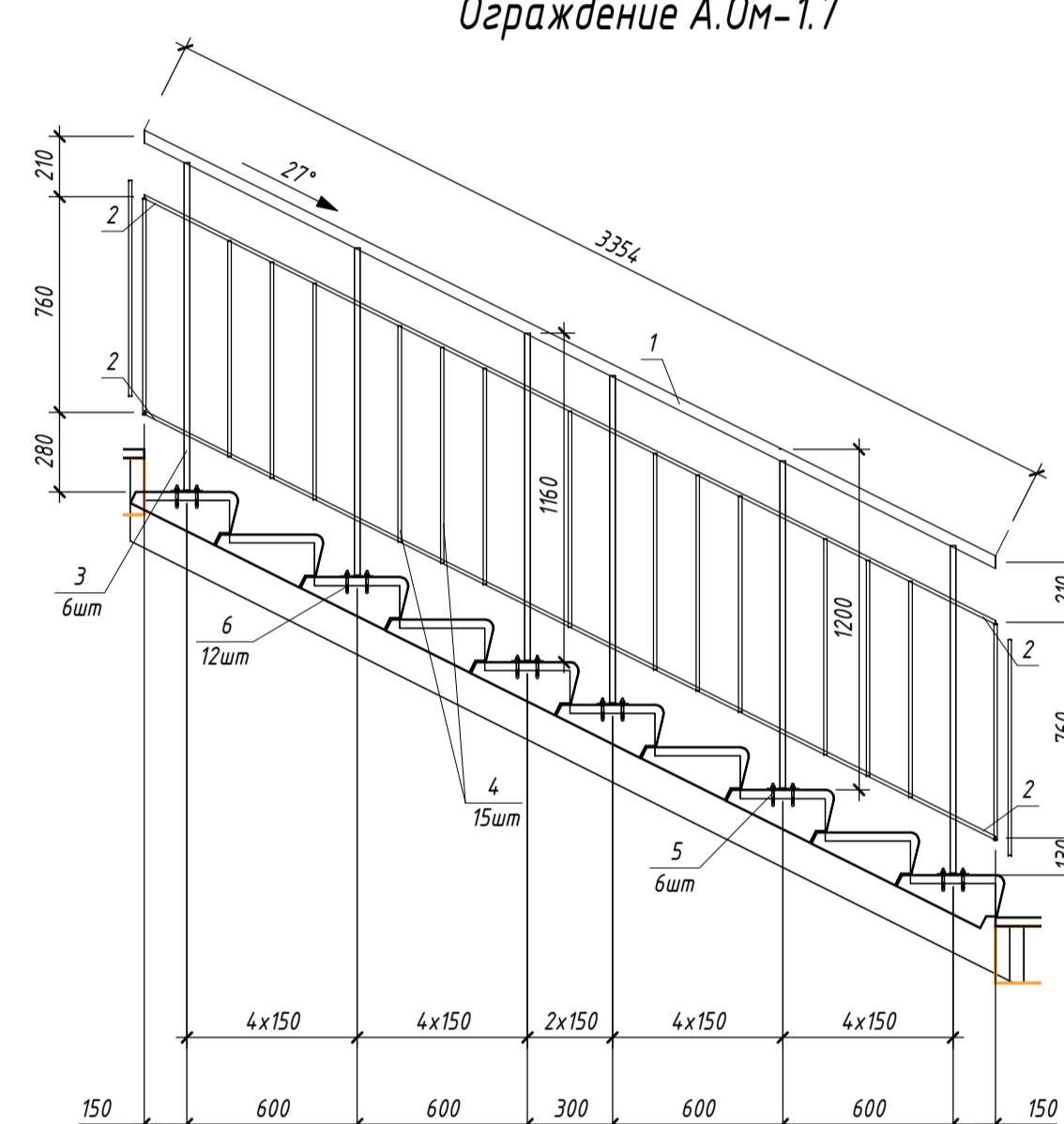
Ограждение А.Ом-1.5



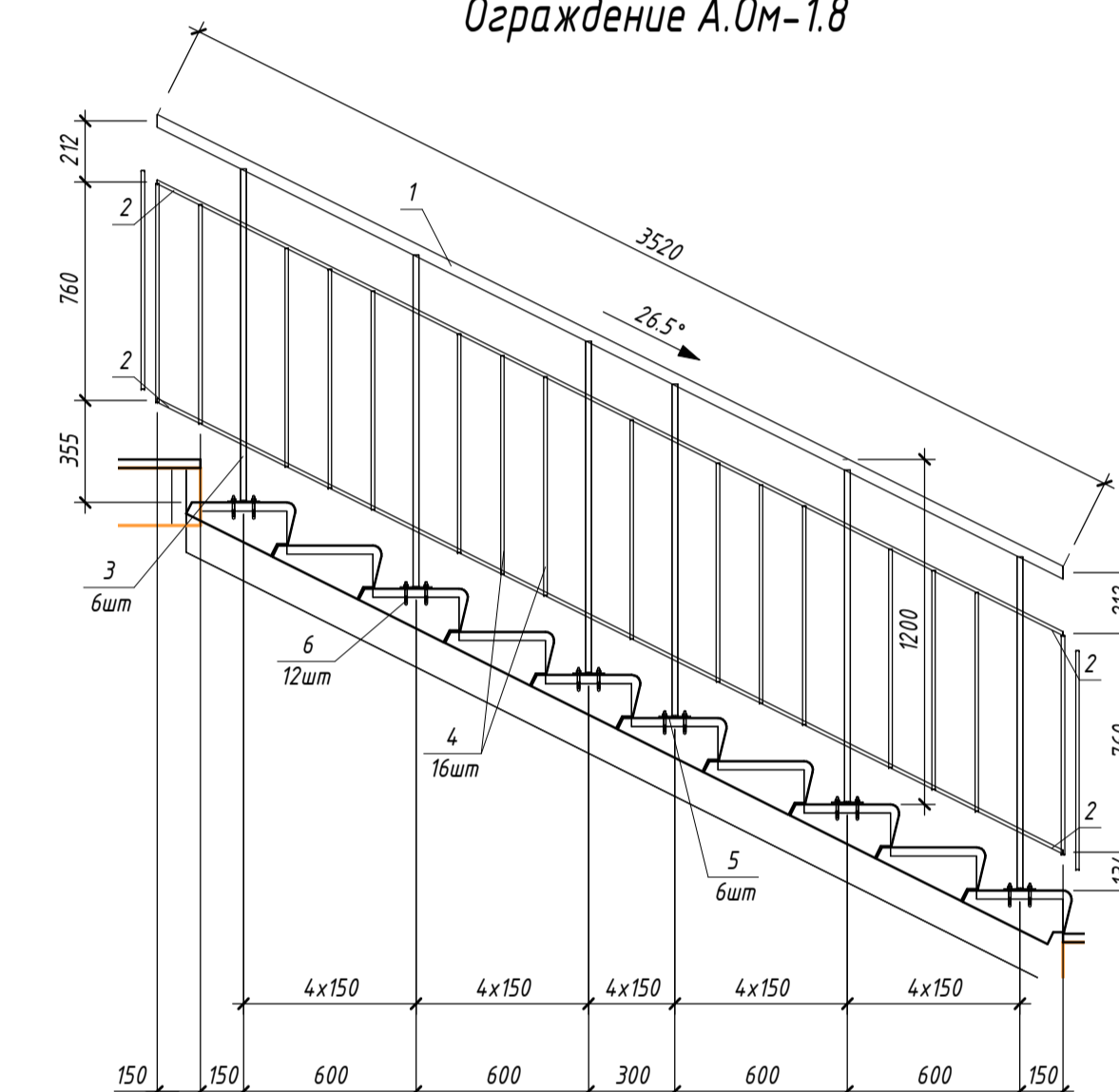
Ограждение А.Ом-1.6



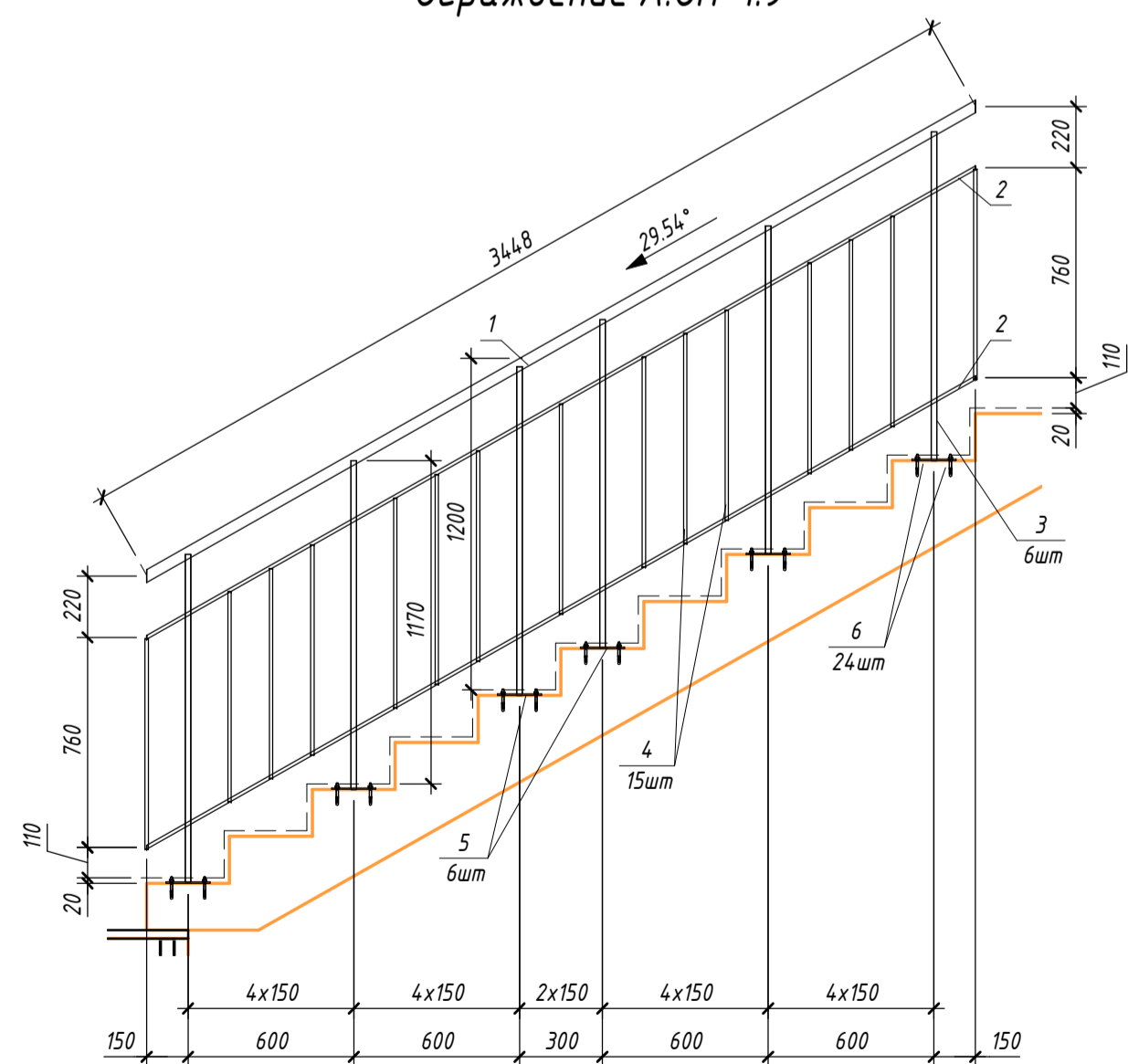
Ограждение А.Ом-1.7



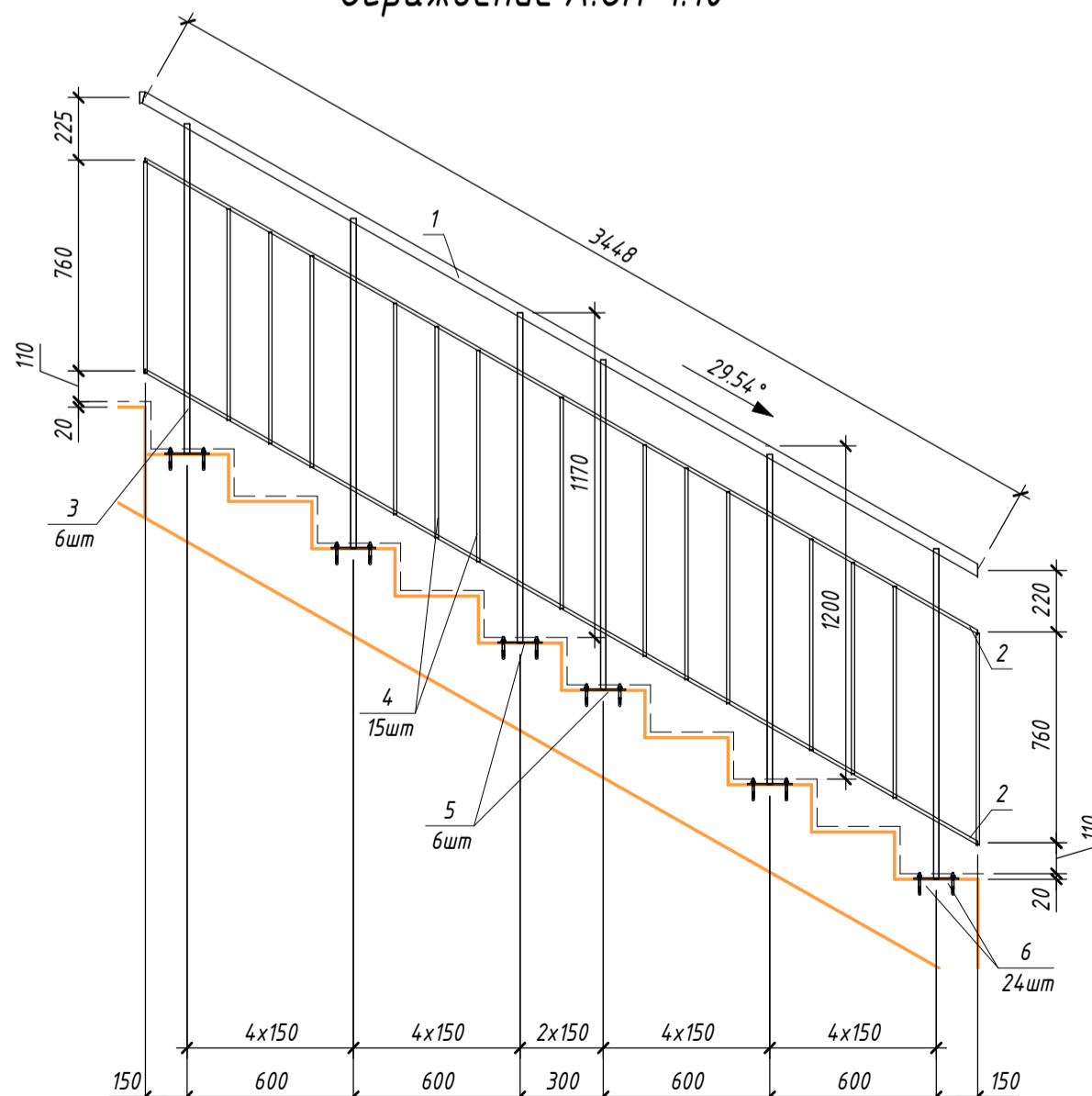
Ограждение А.Ом-1.8



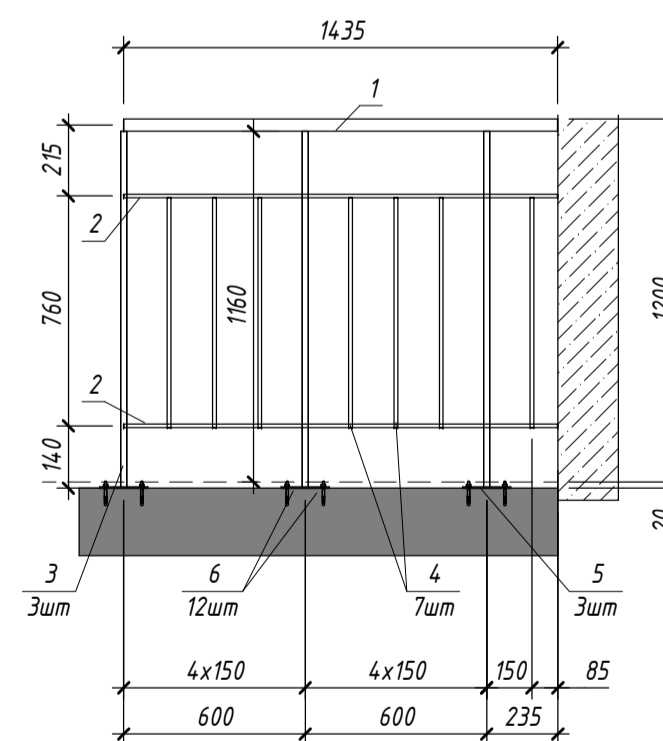
Ограждение А.Ом-1.9



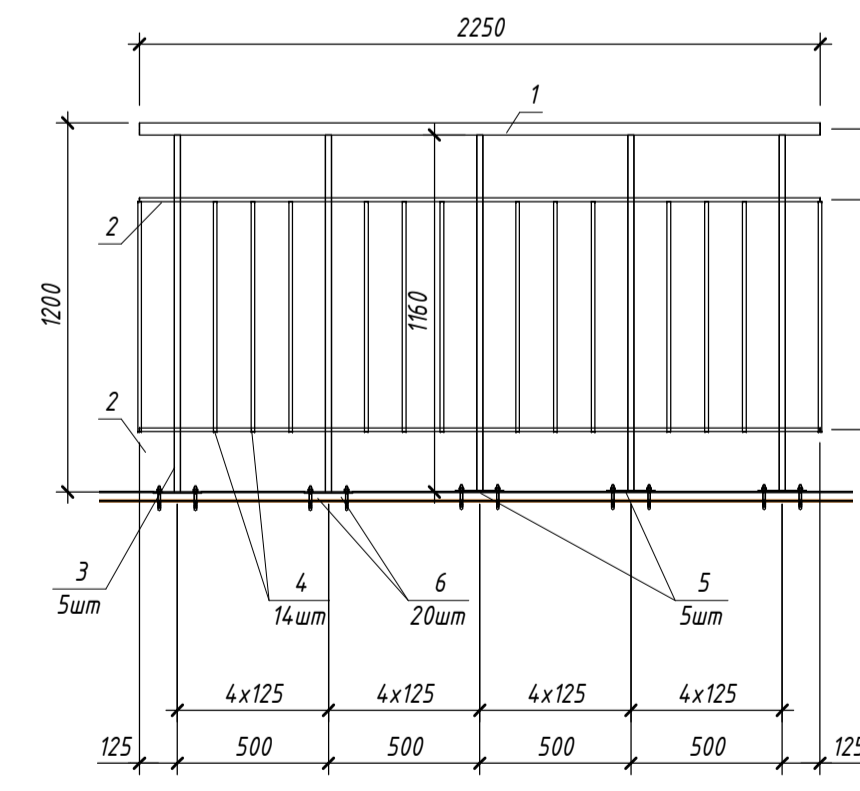
Ограждение А.Ом-1.10



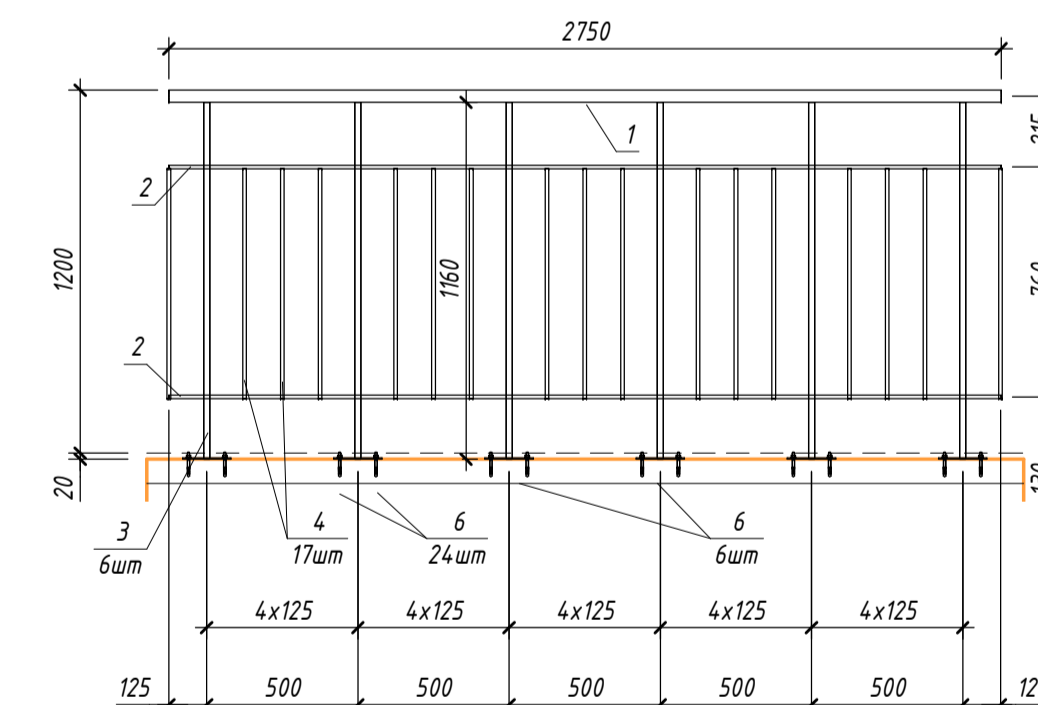
Ограждение А.Ом-1.11



Ограждение А.Ом-1.12



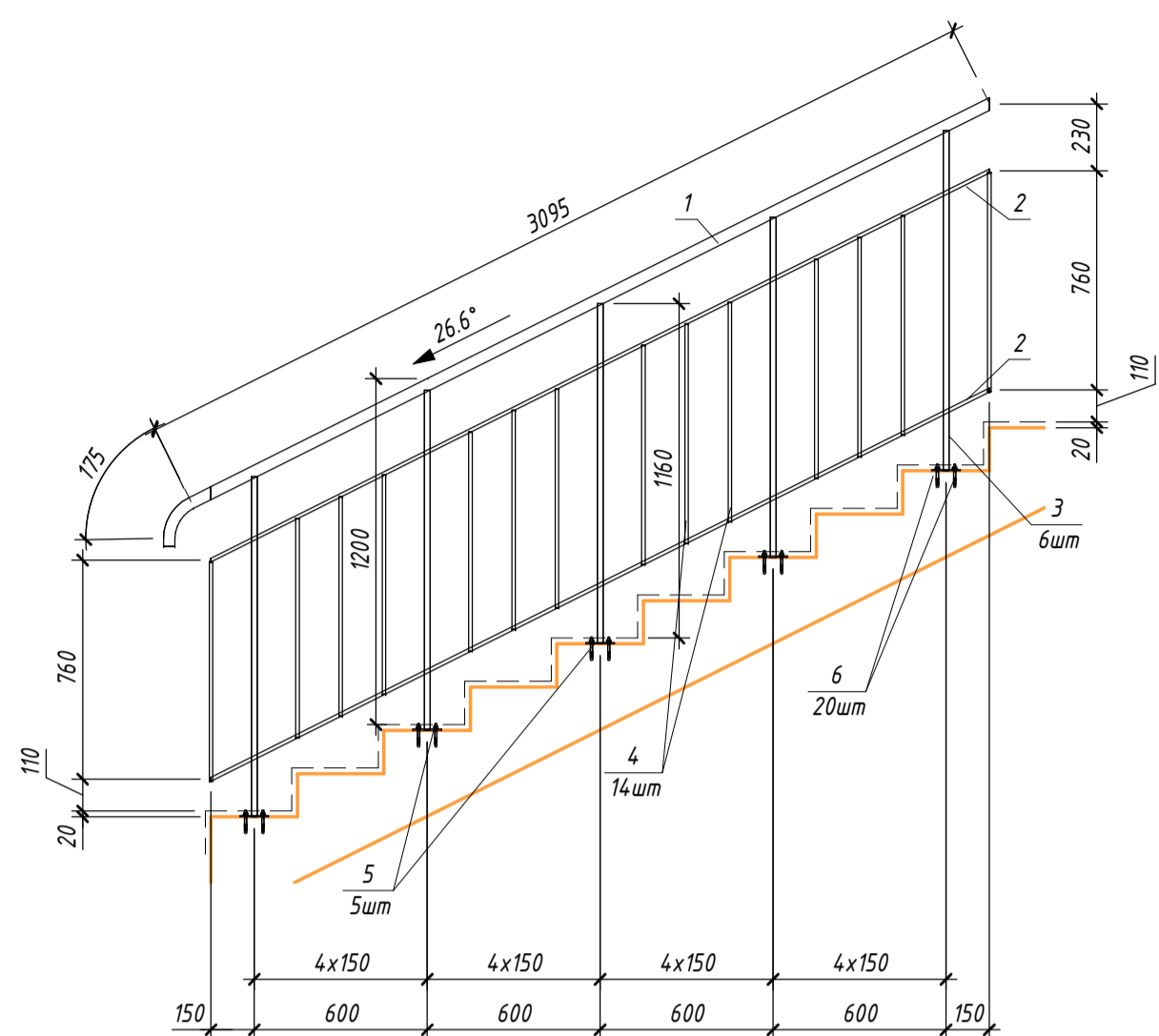
Ограждение А.Ом-1.13



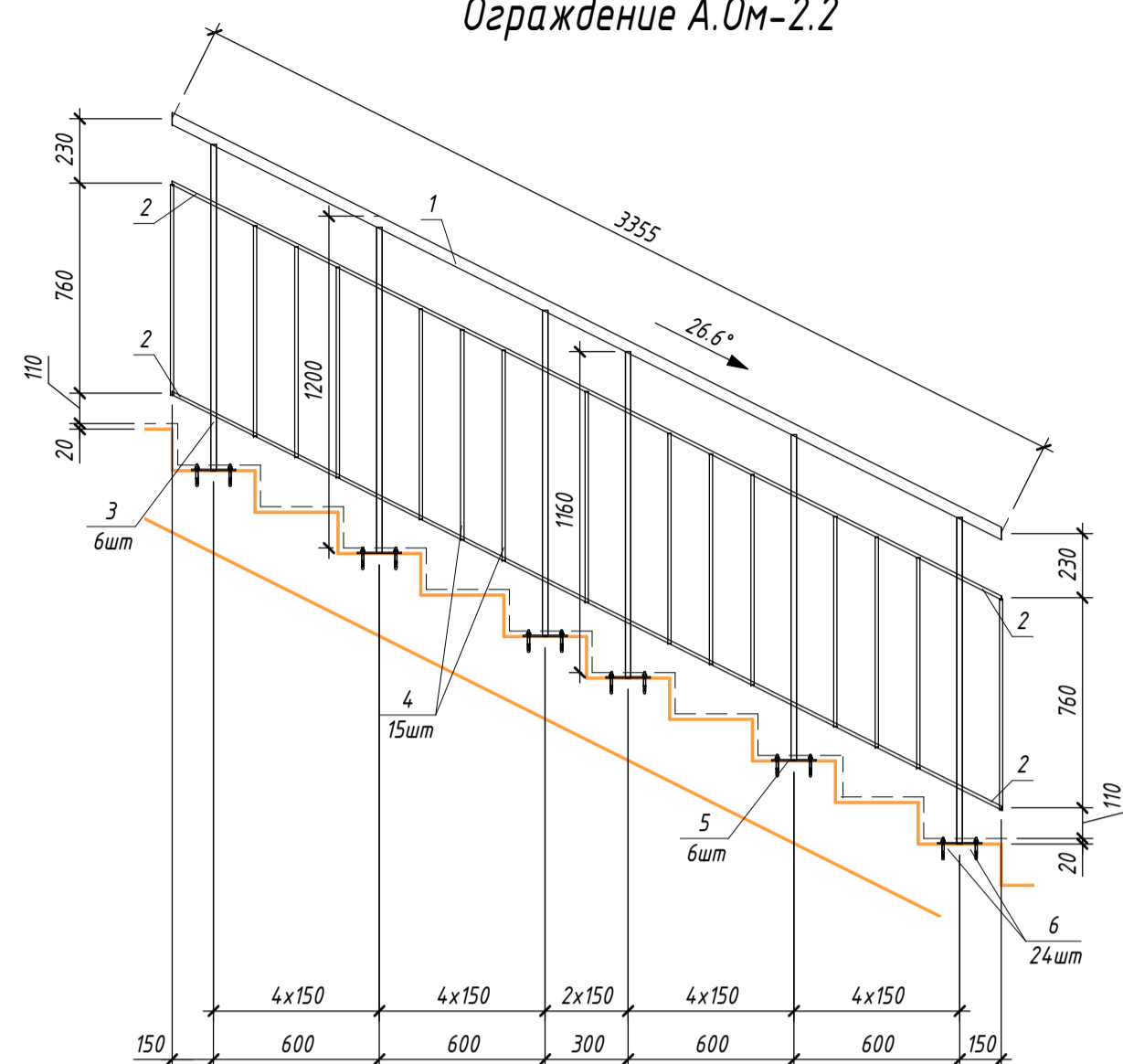
1. Общие примечания см. на листе 1.
2. Схемы расположения ограждений корпуса А см. на листе 17.
3. Открытые концы металлических профилей необходимо заварить пластиной толщиной 3 мм из стали С245.
4. Металлические конструкции очистить от ржавчины окалин, обезжирить, покрыть двумя слоями грунтовки ГФ-021 (ГОСТ 52129-2020) с последующей окраской эмалью ПФ-115 (ГОСТ 6465-76*) в 2 слоя. При очистке поверхностей стальных конструкций руководствоваться требованиями ГОСТ 9.402-2004. Цвет окраски принять согласно утвержденного дизайн проекта мест общего пользования.
5. Сварку профилей выполнять по ГОСТ 5264-80, сварку арматурных деталей выполнять по ГОСТ 14098-2014 электродами Э46 ГОСТ 9467-75.
6. Размеры катетов швов назначать по наименьшей толщине свариваемых элементов, но не менее 4 мм в соответствии с п. 14.1.7. СП16.13330.2017.

0.000=158.00		Заказчик ООО "Открытые мастерские"		
		Шифр:	1-24/01 - КМ 2	
		Жилой комплекс, расположенный по адресу: г. Москва Внутригородское муниципальное образование Сокольная Гора, в-я улица Сокольной Горы, земельный участок 26А		
Изм.	Кол.чч.	Лист	№ док.	Подп.
Разраб.	Заниковский	12.24		
ГИП	Майоров	12.24		
Гл. констр.	Штабская	12.24		
Н.контр.	Ермолаева	12.24		
		Множквартирный жилой дом	Стадия	Лист
		Корпус А Корпус Б	Р	7
		Подземная автостоянка.		
		Ограждения А.Ом-1.1... А.Ом-1.13	ООО "КУБИК"	

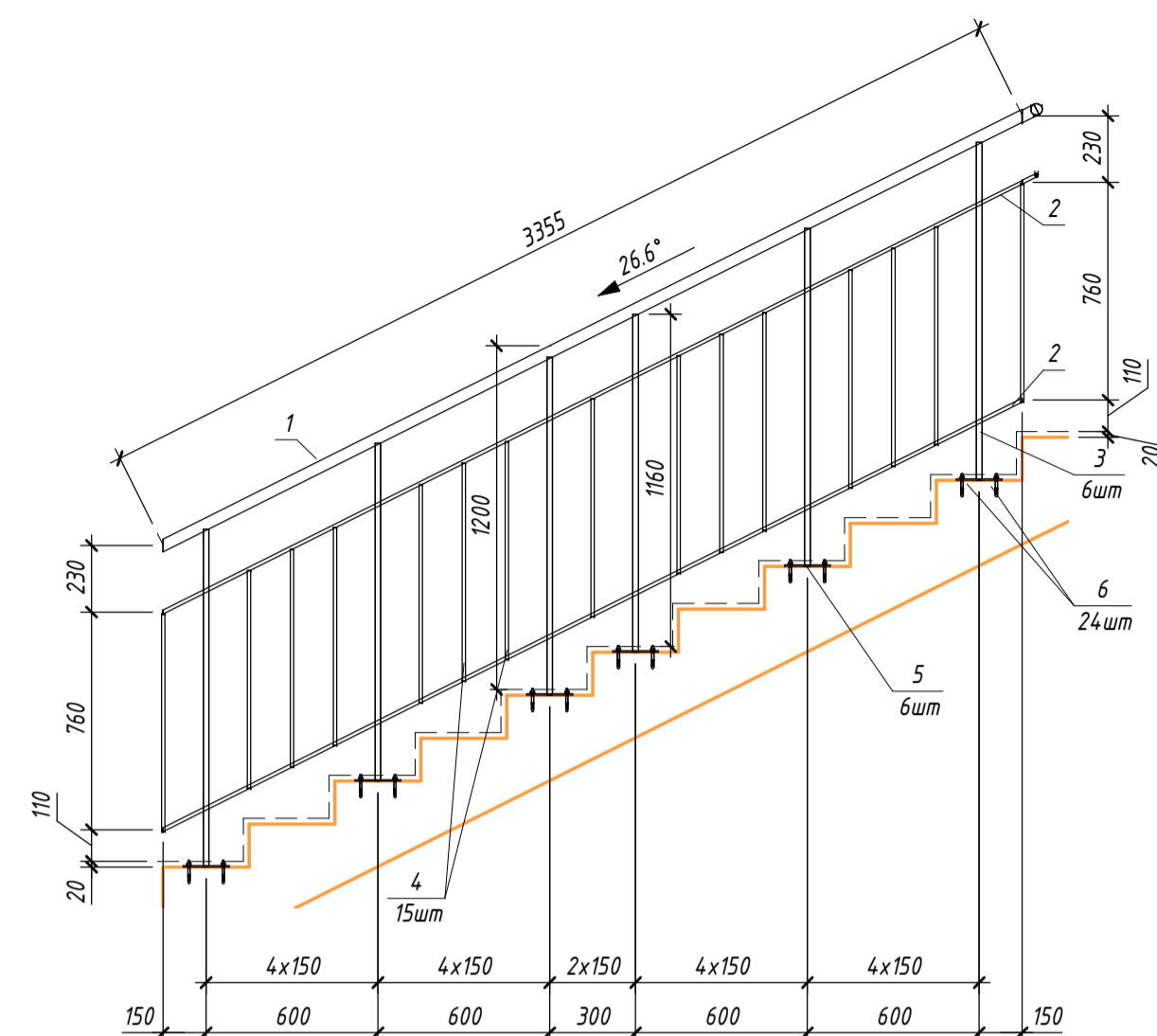
Ограждение А.Ом-2.1



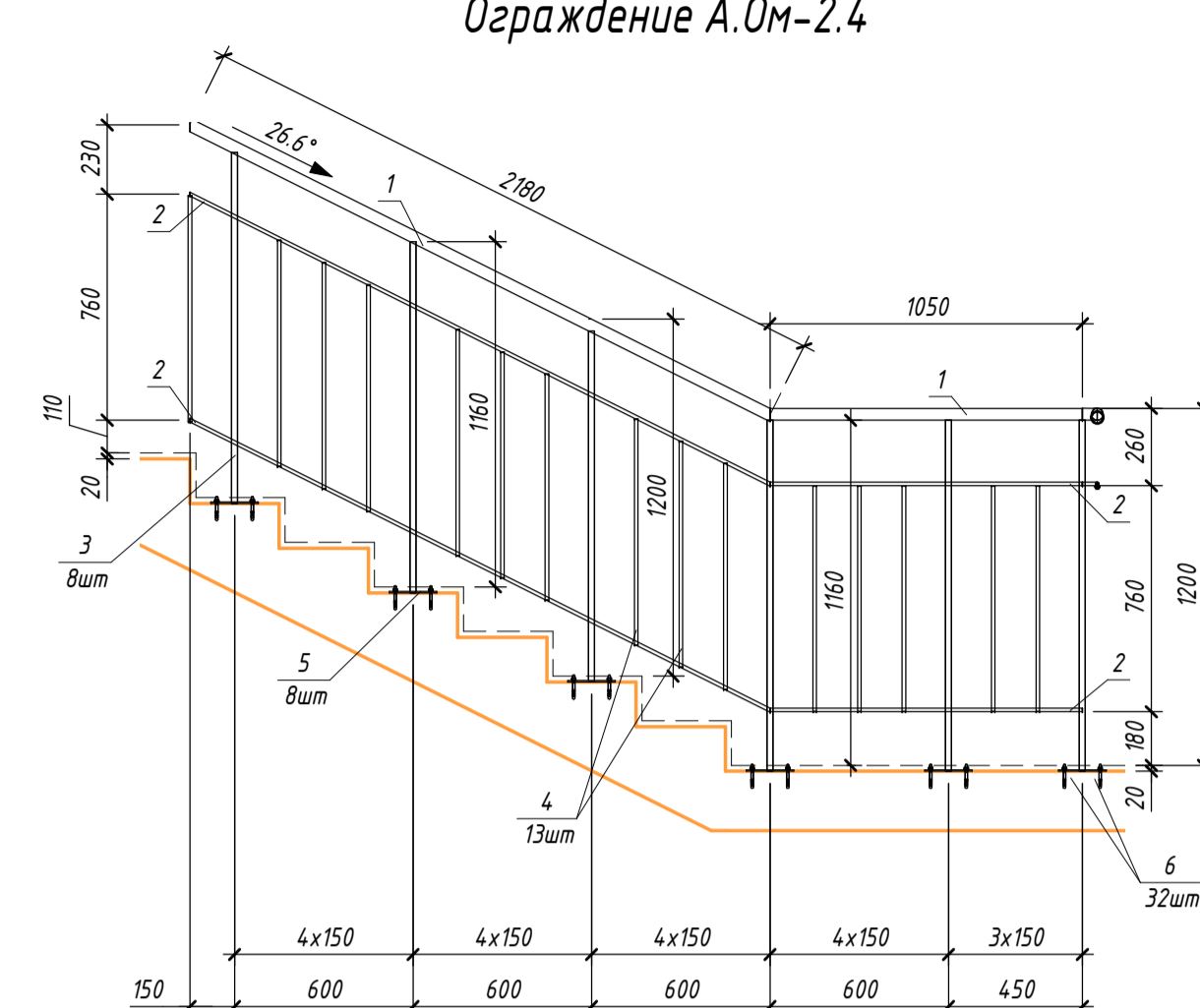
Ограждение А.Ом-2.2



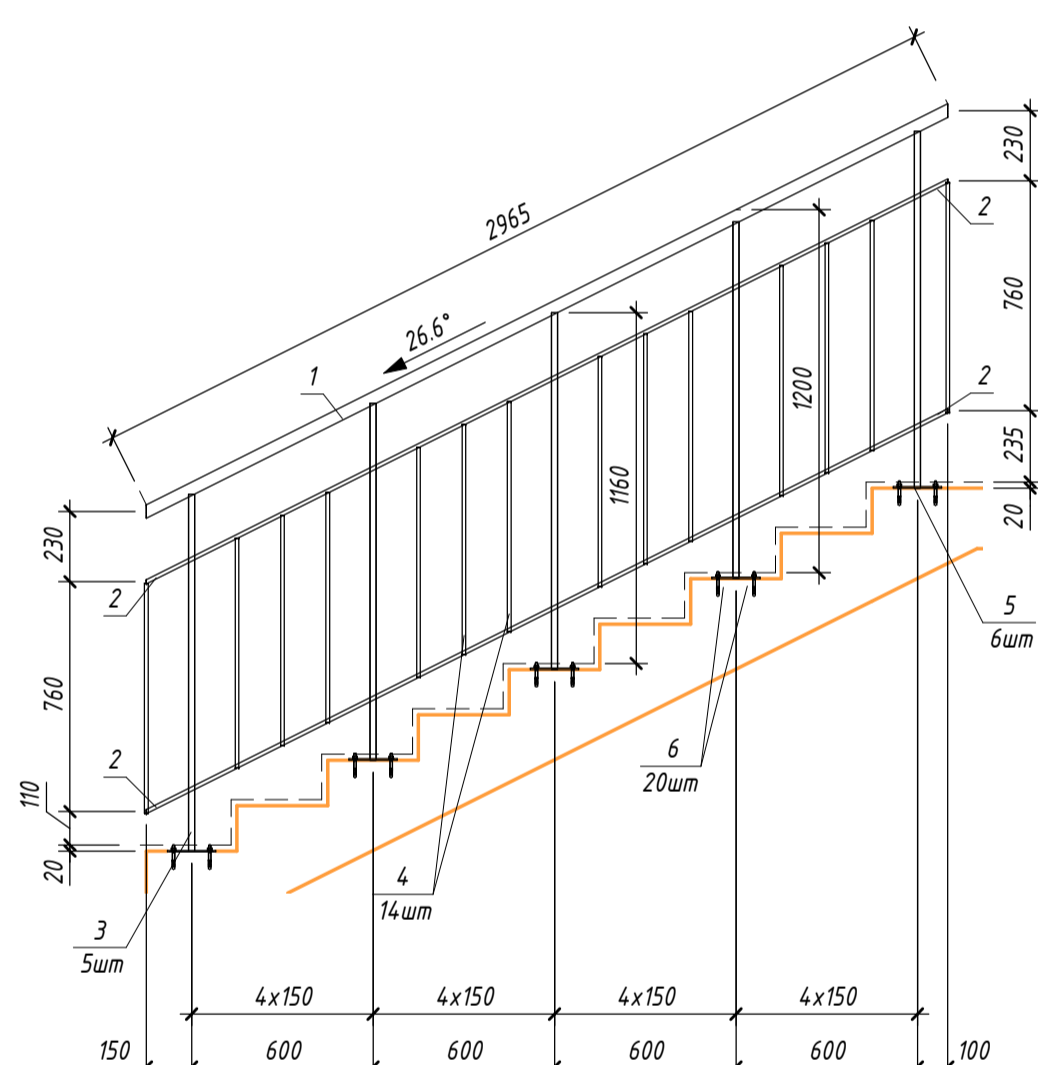
Ограждение А.Ом-2.3



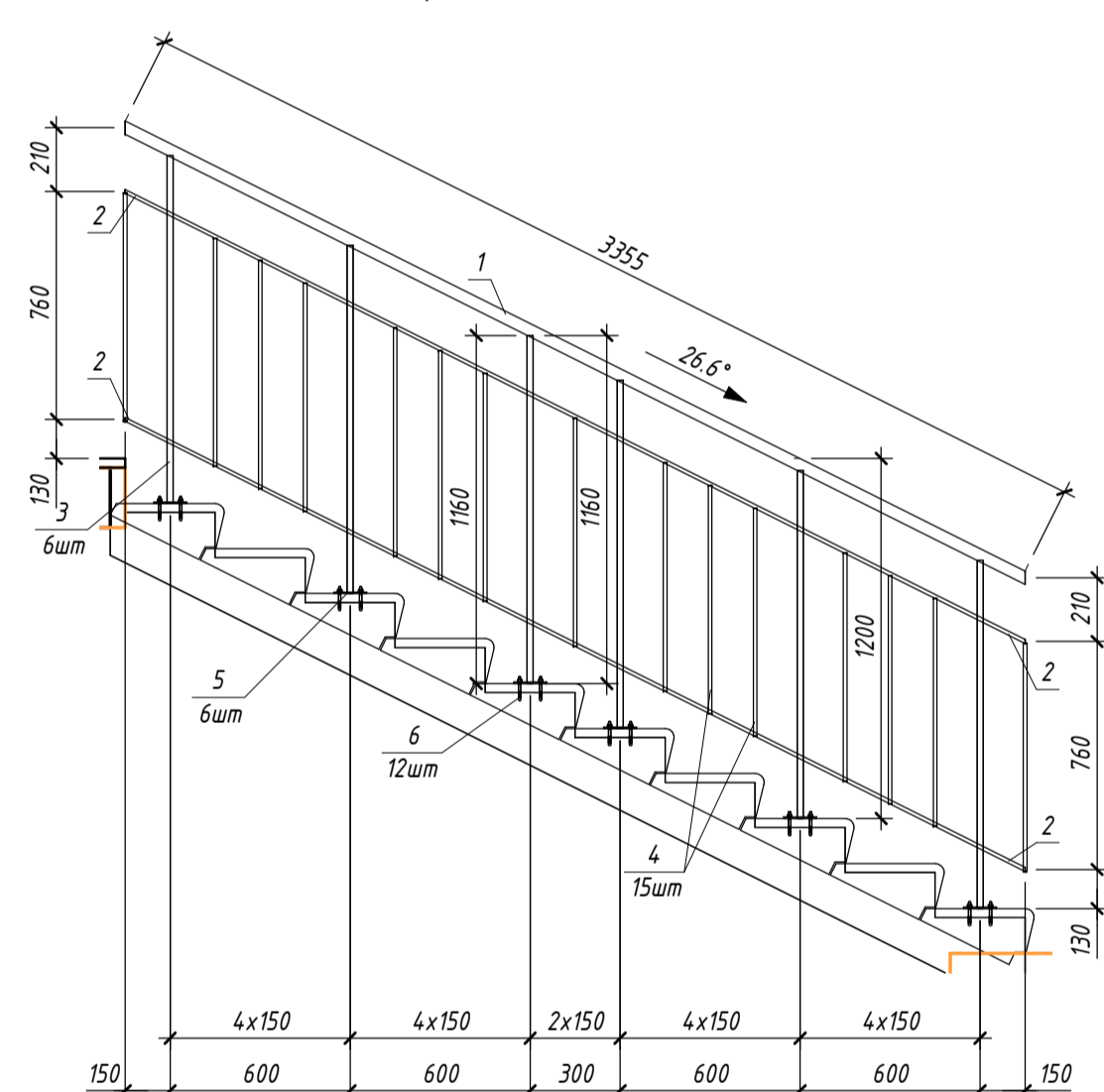
Ограждение А.Ом-2.4



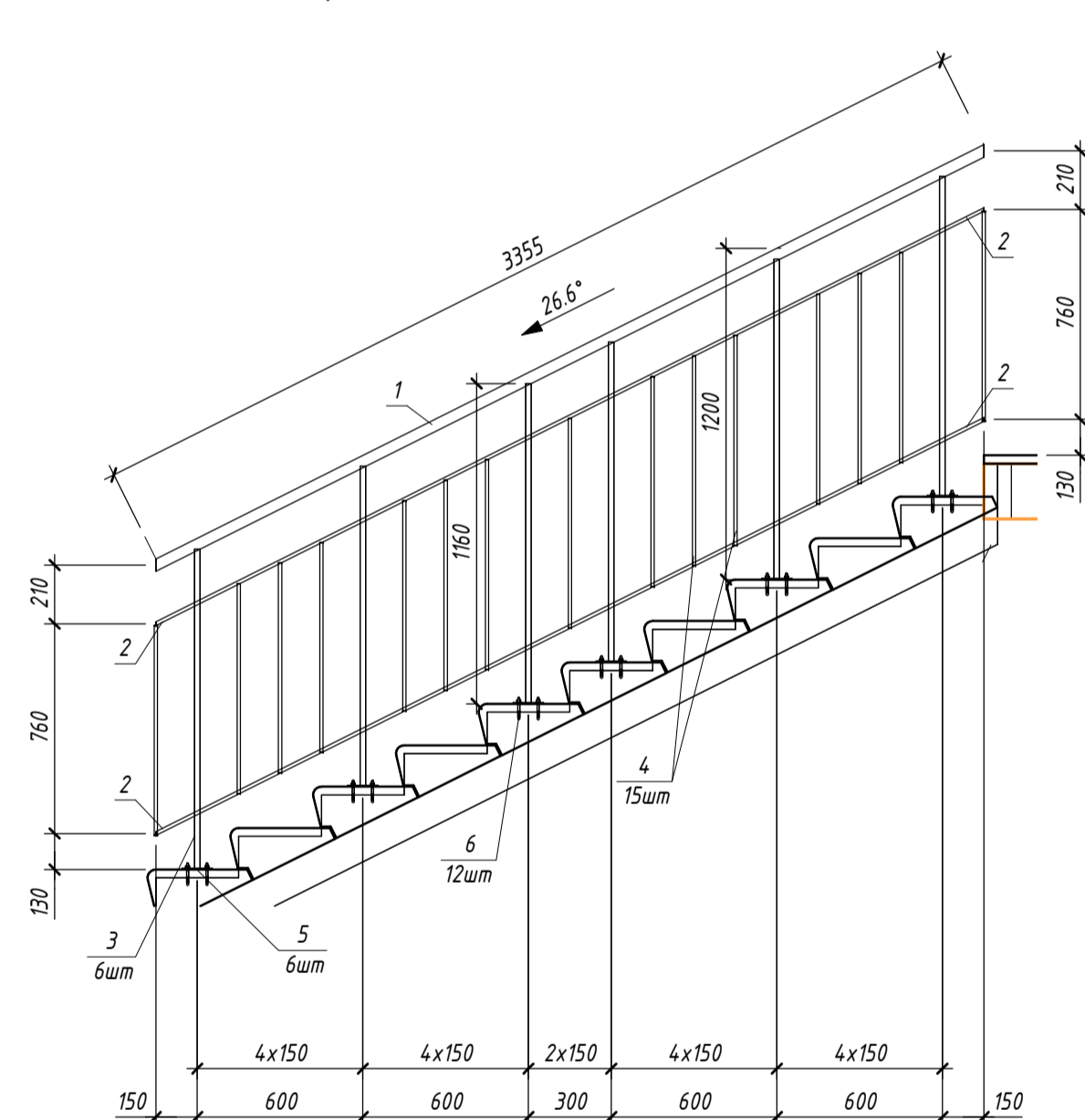
Ограждение А.Ом-2.5



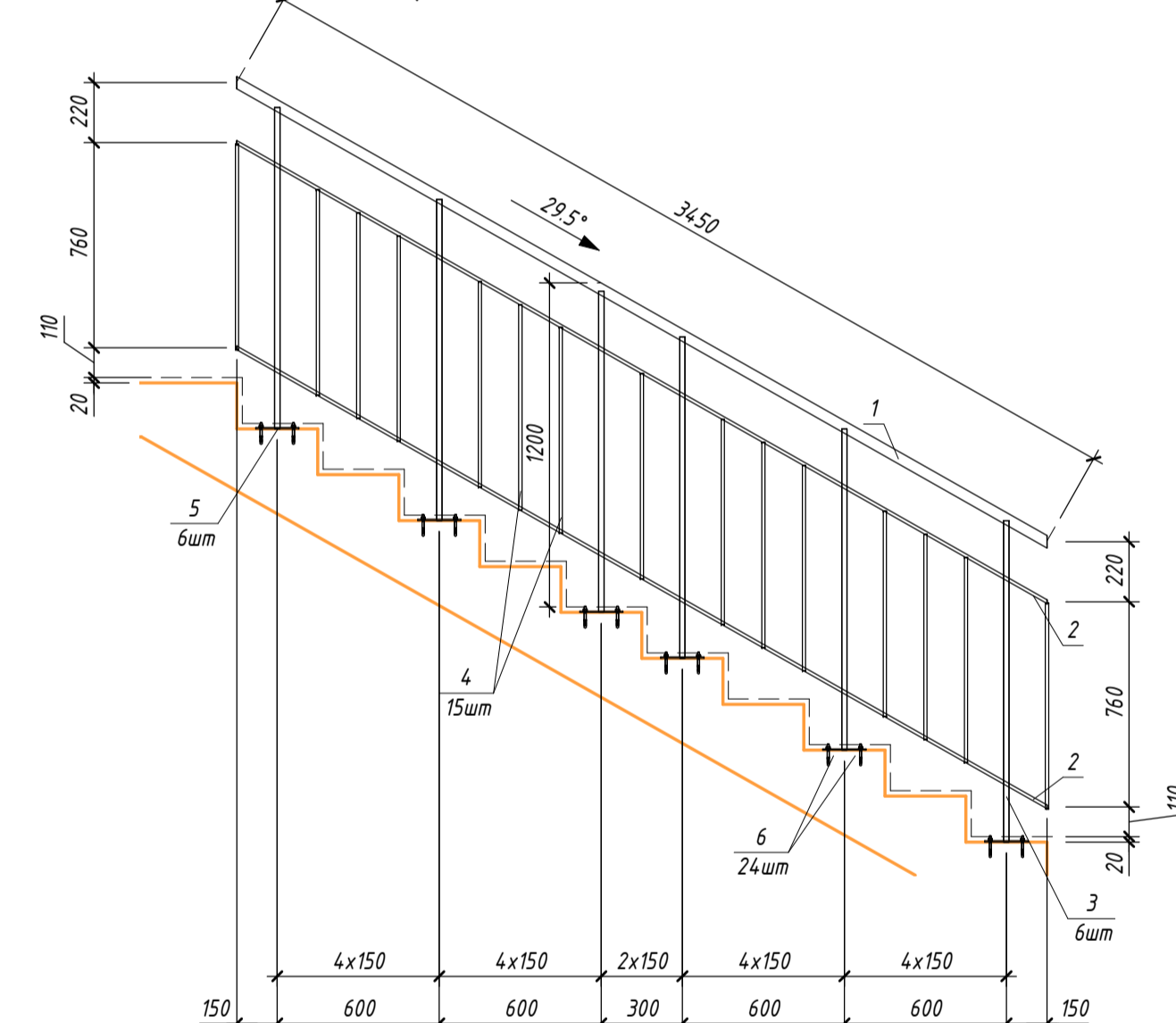
Ограждение А.Ом-2.6



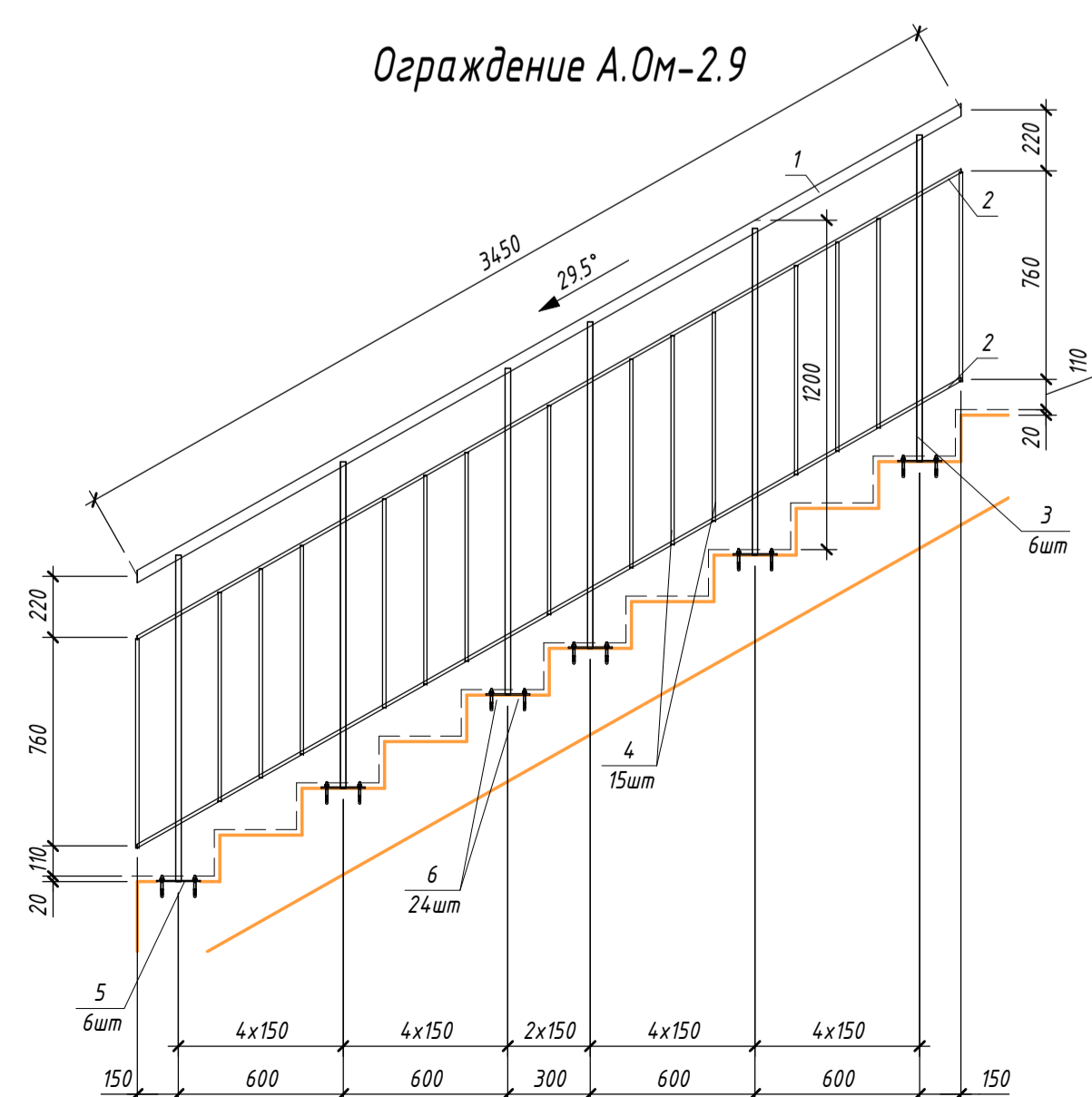
Ограждение А.Ом-2.7



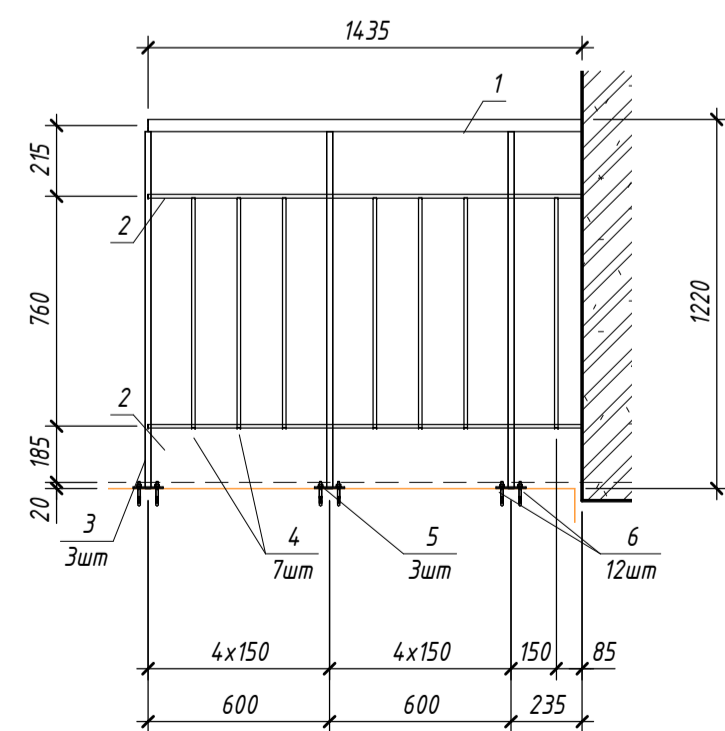
Ограждение А.Ом-2.8



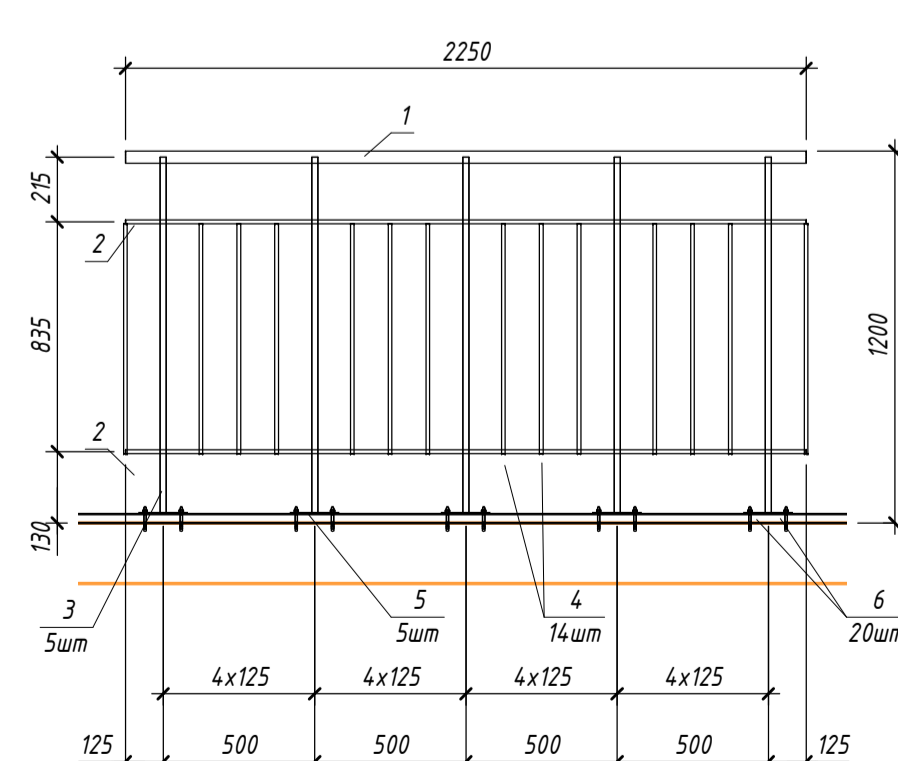
Ограждение А.Ом-2.9



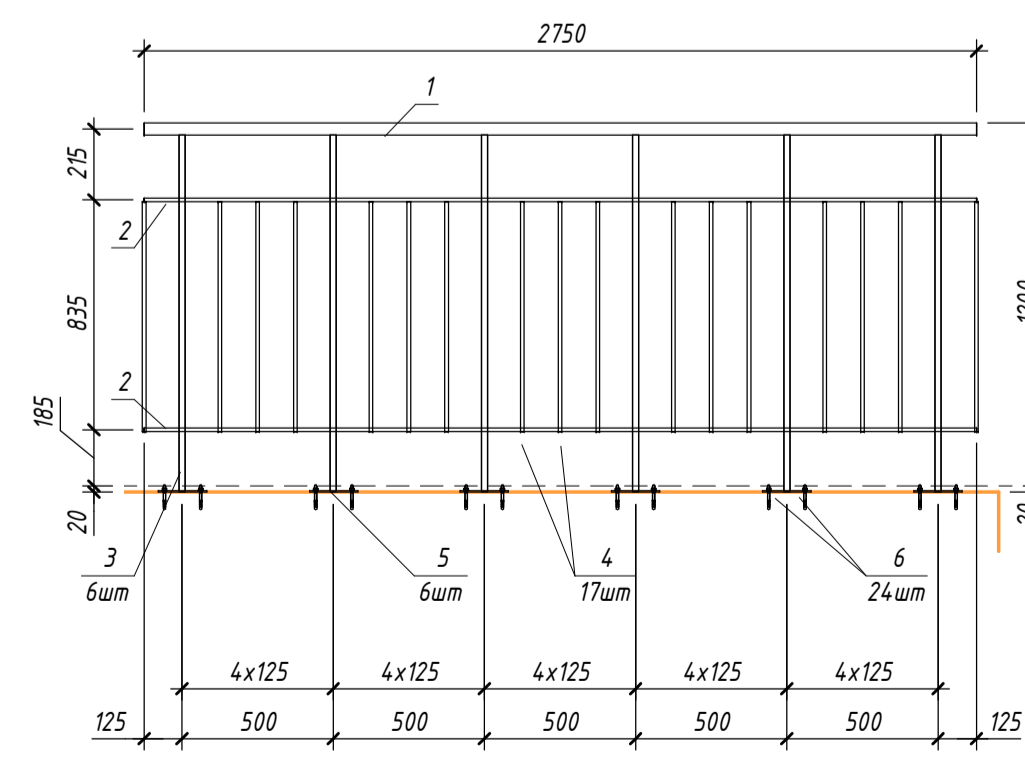
Ограждение А.Ом-2.10



Ограждение А.Ом-2.11

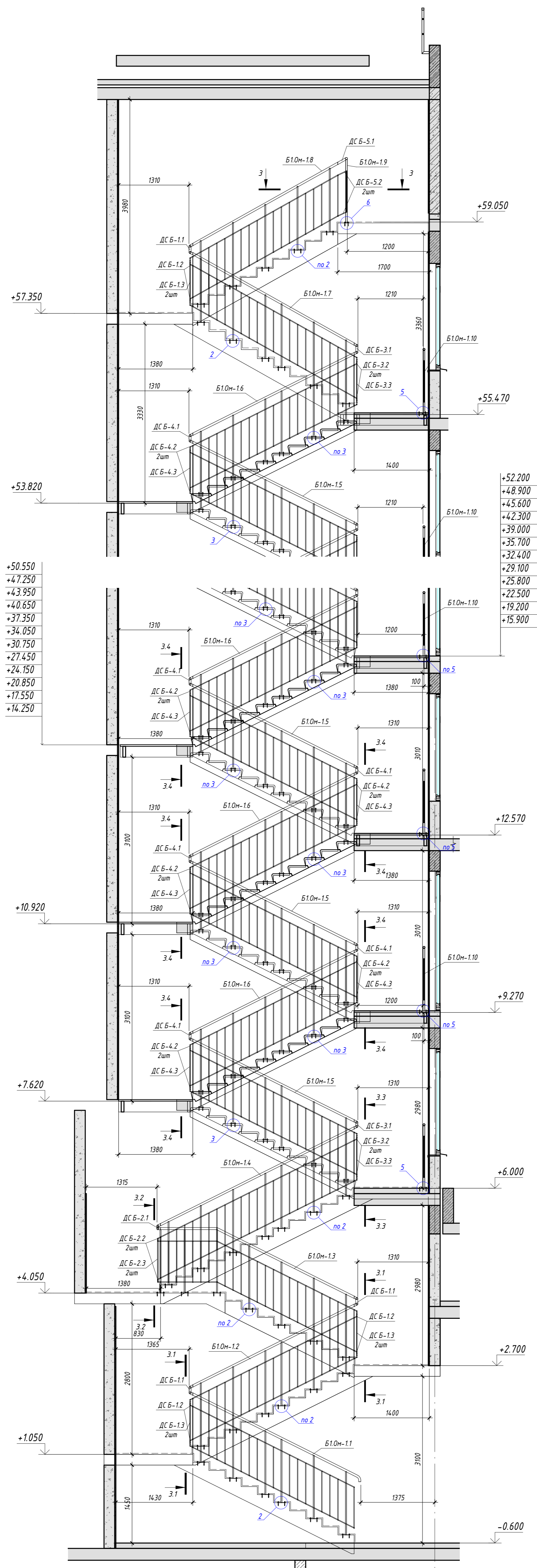


Ограждение А.Ом-2.12

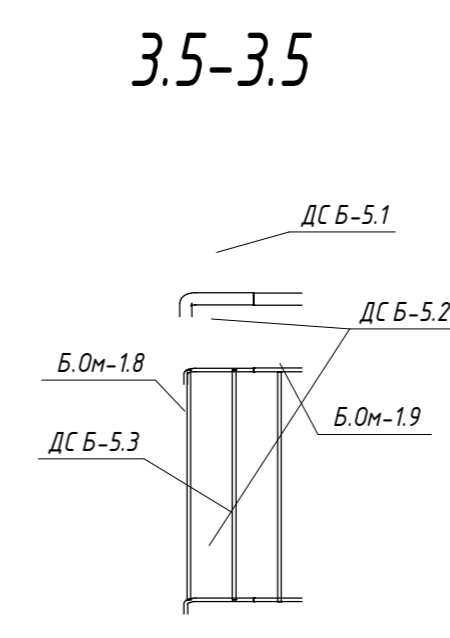
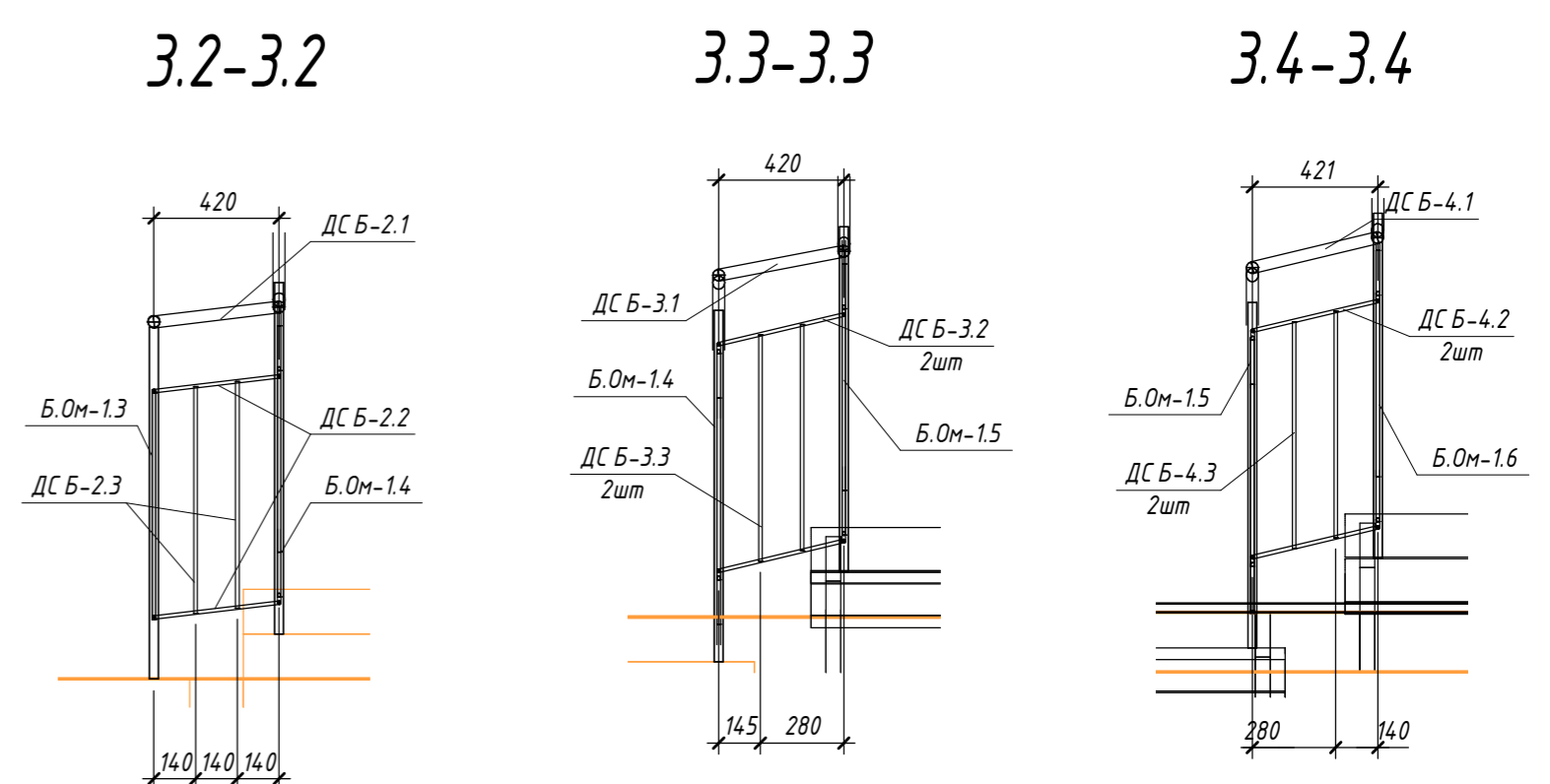
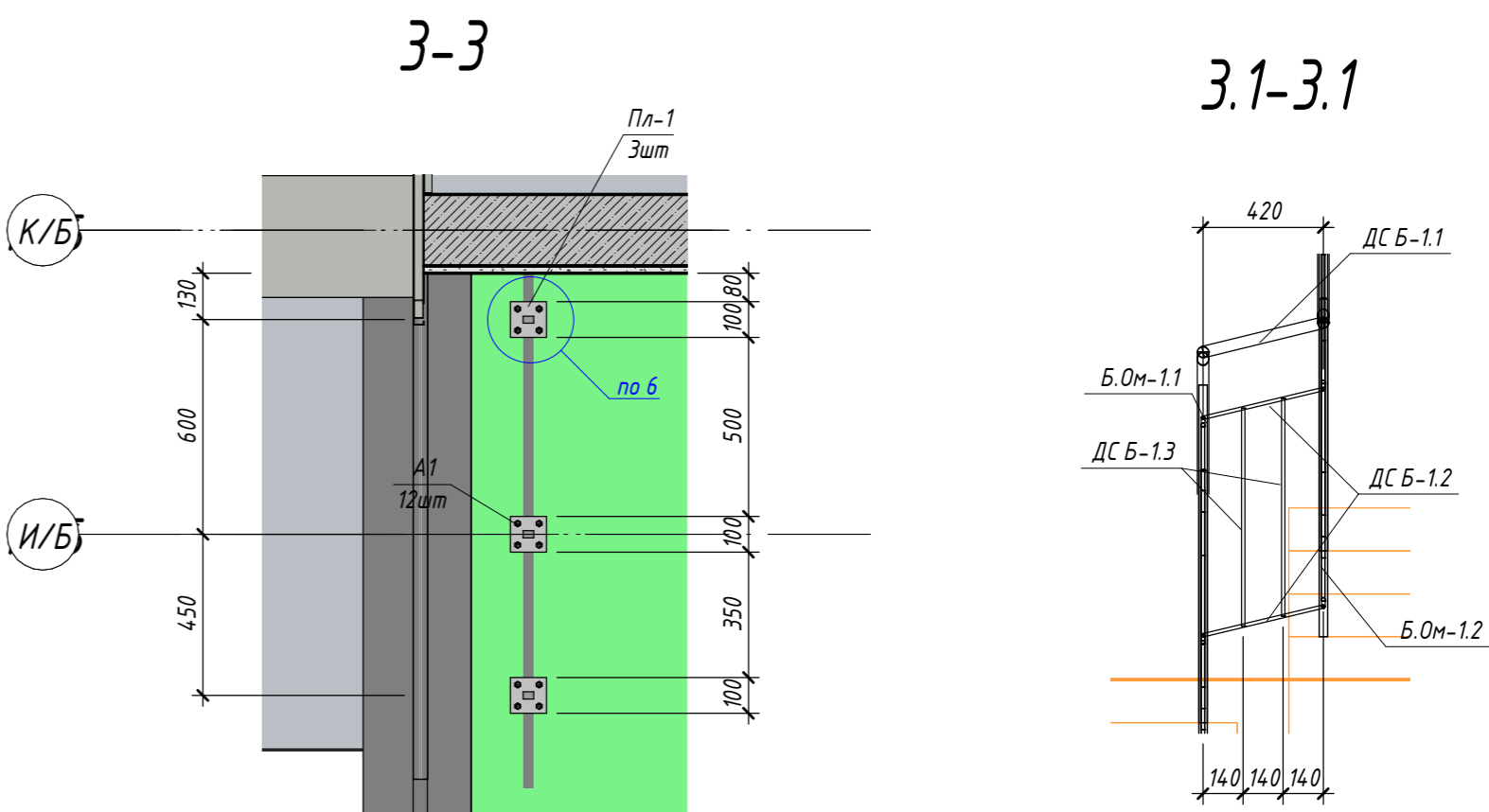


1. Общие примечания см. на листе 1.
2. Схемы расположения ограждений корпуса А см. на листе 18.
3. Открытые концы металлических профилей необходимо заварить пластиной толщиной 3 мм из стали С245.
4. Металлические конструкции очистить от ржавчины окалины, обезжирить, покрыть двумя слоями грунтовки ГФ-021 (ГОСТ 25129-2020) с последующей окраской эмалью ПФ-115 (ГОСТ 6465-76*) в 2 слоя. При очистке поверхностей стальных конструкций руководствоваться требованиями ГОСТ 9.402-2004. Цвет окраски принять согласно утвержденного дизайн проекта мест общего пользования.
5. Сварку профилей выполнять по ГОСТ 264-80, сварку арматурных деталей выполнять по ГОСТ 14098-2014 электродом Э46 ГОСТ 9467-75.
6. Размеры катетов швов назначать по наименьшей толщине свариваемых элементов, но не менее 4 мм в соответствии с п. 14.1.7. СП16.13330.2017.

0.000=158.00		Заказчик ООО "Открытые мастерские"	
Изм.	Кол.ч.	Лист	№ док.
Разраб.	Заниковский	12.24	12.24
ГИП	Майоров	12.24	12.24
Гл. констр.	Штаповская	12.24	12.24
Н.контр.	Ермолаева	12.24	12.24
Шифр:		1-24/01 - КМ 2	
Жилой комплекс, расположенный по адресу: г. Москва Внутриваровское муниципальное образование Соколинная Гора, 8-я улица Соколинной Горы, земельный участок 26А		Стадия	Лист
Многоквартирный жилой дом. Корпус А. Корпус Б. Подземная автостоянка.		Р	8
Ограждения А.Ом-2.1... А.Ом-2.12		ООО "КУБИК"	



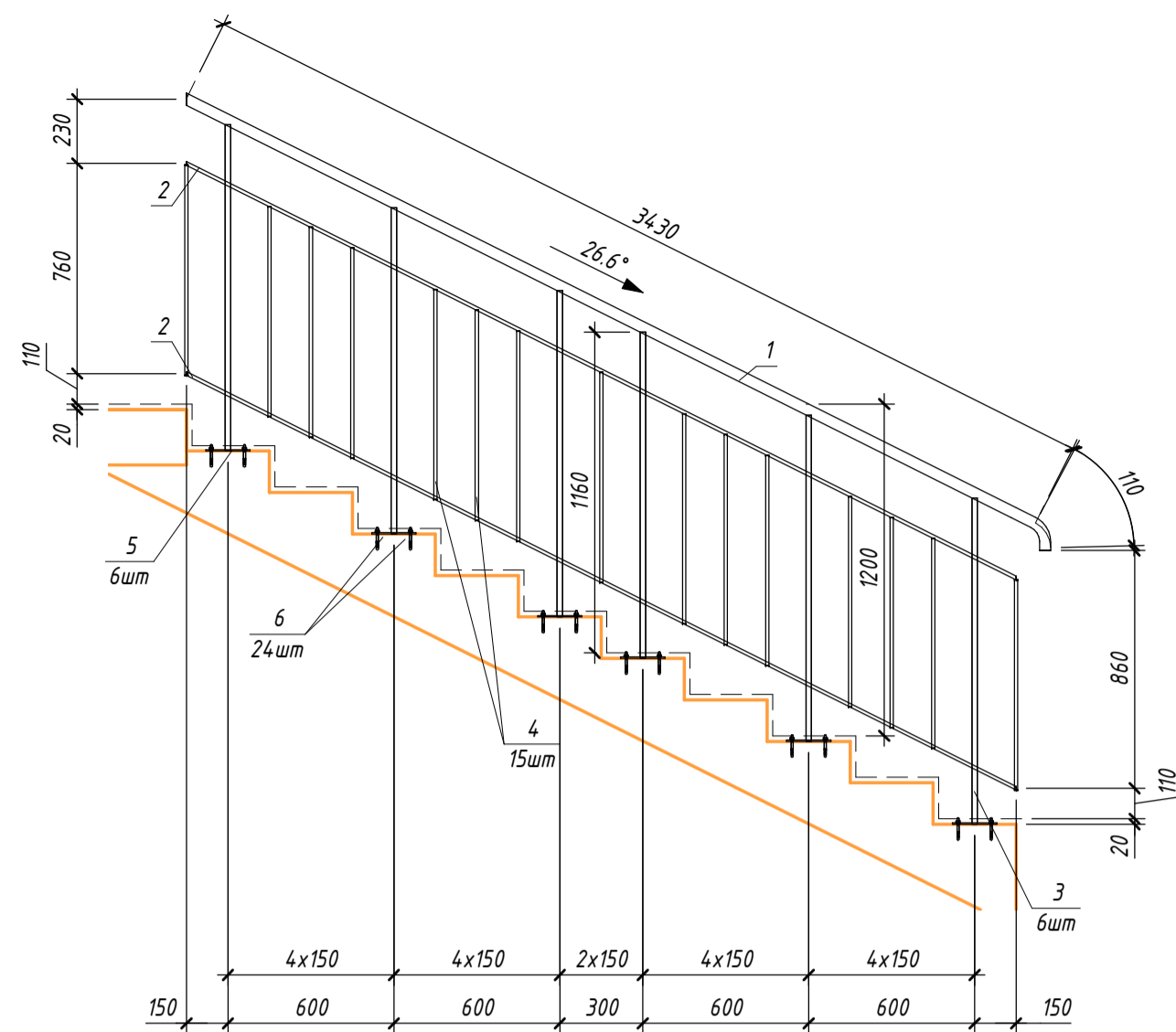
Поз.	Обозначение	Наименование	Кол.	Масса ед. кг	Примечание
Б.Ом-1.1		Ограждение металлическое Б.Ом-1.1	1		
Б.Ом-1.2		Ограждение металлическое Б.Ом-1.2	1		
Б.Ом-1.3		Ограждение металлическое Б.Ом-1.3	1		
Б.Ом-1.4		Ограждение металлическое Б.Ом-1.4	1		
Б.Ом-1.5		Ограждение металлическое Б.Ом-1.5	15		
Б.Ом-1.6		Ограждение металлическое Б.Ом-1.6	15		
Б.Ом-1.7		Ограждение металлическое Б.Ом-1.7	1		
Б.Ом-1.8		Ограждение металлическое Б.Ом-1.8	1		
Б.Ом-1.9		Ограждение металлическое Б.Ом-1.9	1		
Б.Ом-1.10		Ограждение металлическое Б.Ом-1.10	32		
Монтажные изделия					
	Пластина	100x100x5 ГОСТ 19903-2015 С245 ГОСТ 27772-2021	3	1,17	m=0,39 кг
	Пластина	160x160x5 ГОСТ 19903-2015 С245 ГОСТ 27772-2021	198	199,4	m=1,007 кг
	Пластина	110x50x5 ГОСТ 19903-2015 С245 ГОСТ 27772-2021	180	39,6	m=0,22 кг
A1	Крепеж для ограждений	Крепеж Анкер МВх110, МКТ SZ-S 12/50 М8	1164		шт
		ЛЖМ			
	ГОСТ6465-76*	Краска ПФ-115		120,2	кв.м
	ГОСТ25129-2020	Грунтовка ГФ-021		120,2	кв.м



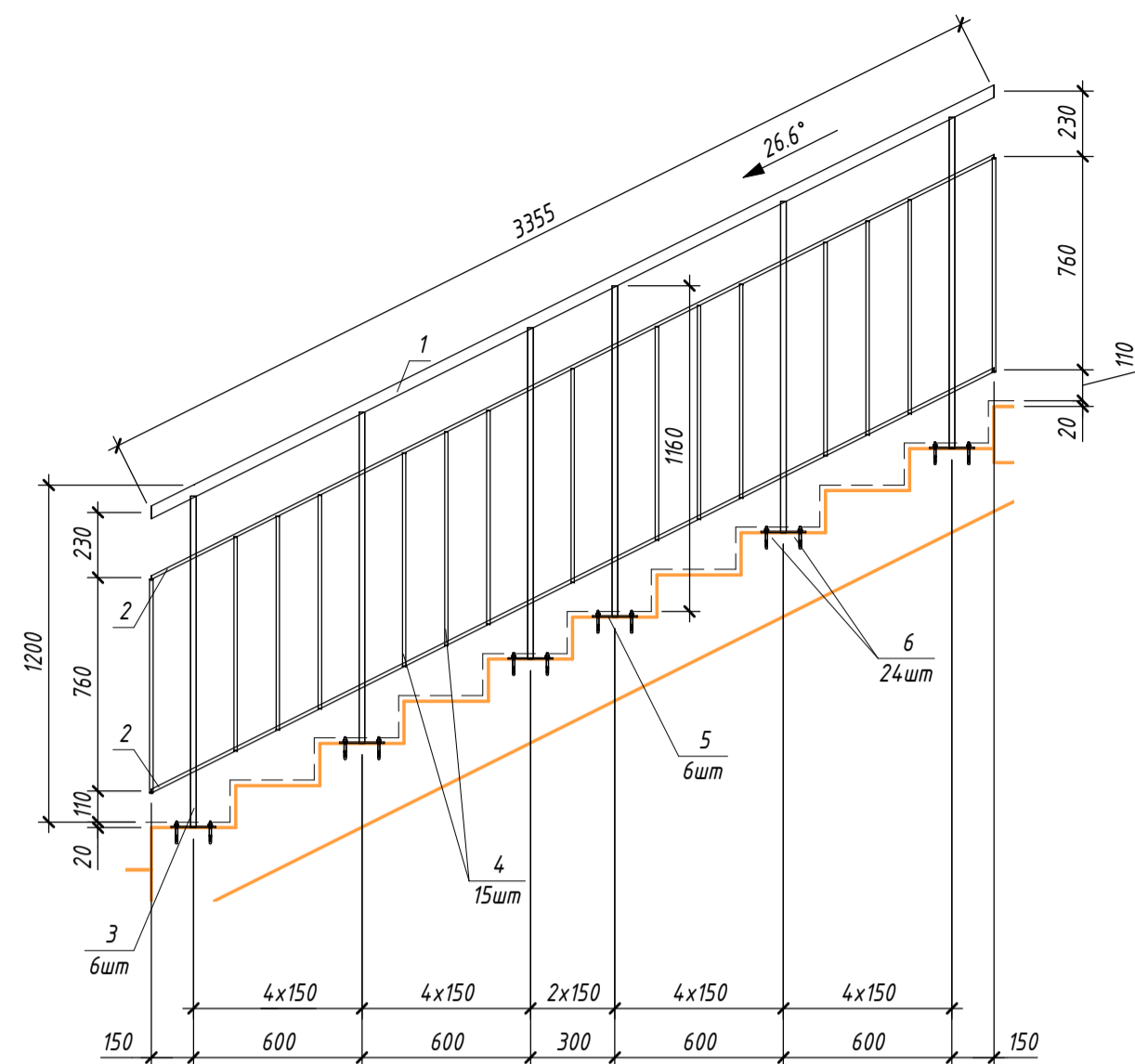
- Общие примечания см. на листе 1.
- Ограждения Б.Ом-1.1..Б.Ом-1.10 см. на листе 11.
- Конструкции ограждений рассчитаны на нагрузку на поручень 30кг/м (нормативная).
- Металлические ограждения лестниц типовых этажей разработаны для сборных лестничных маршей серии РС 6172-95 МЛ 33-60-13. Перед заказом сборных лестничных маршей предварительно убедиться, что расположение закладных деталей в изделиях завода-изготовителя совпадает с расположением согласно серии.
- Металлические конструкции очистить от ржавчины окисл, обезжирить, покрыть двумя слоями грунтовки ГФ-021 (ГОСТ25129-2020) с последующей окраской эмалью ПФ-115 (ГОСТ6465-76*) в 2 слоя. При очистке поверхностей стальных конструкций руководствоваться требованиями ГОСТ9.402-2004. Цвет окраски принять согласно утвержденного дизайн проекта мест общего пользования.
- Сварку профилей выполнять по ГОСТ5264-80, сварку арматурных деталей выполнять по ГОСТ14098-2014 электродами Э46 ГОСТ9467-75.
- Размеры катетов швов назначать по наименьшей толщине свариваемых элементов, но не менее 4мм в соответствии с п. 14.1.7. СП16.13330.2017.
- Размеры элементов ограждений уточнить по месту и в соответствии: с указанными привязками ограждений к маршам площадкам; с расстоянием между поручнями (в свету) в зоне пропуска пожарного рукава не менее 75 мм.
- Для установки анкеров выполнить отверстия в бетоне диаметром 8мм на глубину 90 мм. Перед установкой анкеров очистить отверстия и продуть сжатым воздухом. Затянуть анкера с помощью динамометрического ключа, на величину момента 20 Нм.
- Открытые концы металлических профилей необходимо заварить пластиной толщиной 4 мм из стали С245.
- Цвет окраски принять согласно утвержденного дизайн проекта мест общего пользования.
- Чертежи КМД разрабатываются заводом-изготовителем с учетом технологических особенностей производства.
- Установку металлических ограждений производить после выполнения чистовой отделки стен лестничных клеток. Расстояние между стеной лестничной клетки (при выполненной чистовой отделке) и поручнем металлического ограждения должно быть равно 1.2м (строго не менее 1.2м).
- Узлы крепления ограждений см. лист 16.

0.000-158.00					Заказчик ООО "Открытые мастерские"			
Изм.	Колуч.	Лист	М'док	Подп.	Дата	Шифр:	1-24/01-КМ.2	
Разраб.	Замковский				12.24	Жилой комплекс, расположенный по адресу: г. Москва Внутригорское муниципальное образование Соколиная Гора, 8-я улица Соколиной Горы, земельный участок 26А		
ГИП	Майоров				12.24	Стадия	Лист	
Гл. констр.	Шоловская				12.24	Р	10	
Н.контр.	Ермолаева				12.24	Листов		
Многоквартирный жилой дом Карлук А. Карлук Б. Повзвенияя автостоянка.							ООО "КУБИК"	
Разрез Б.Ом-1.1..Б.Ом-1.10							Формат А1К	

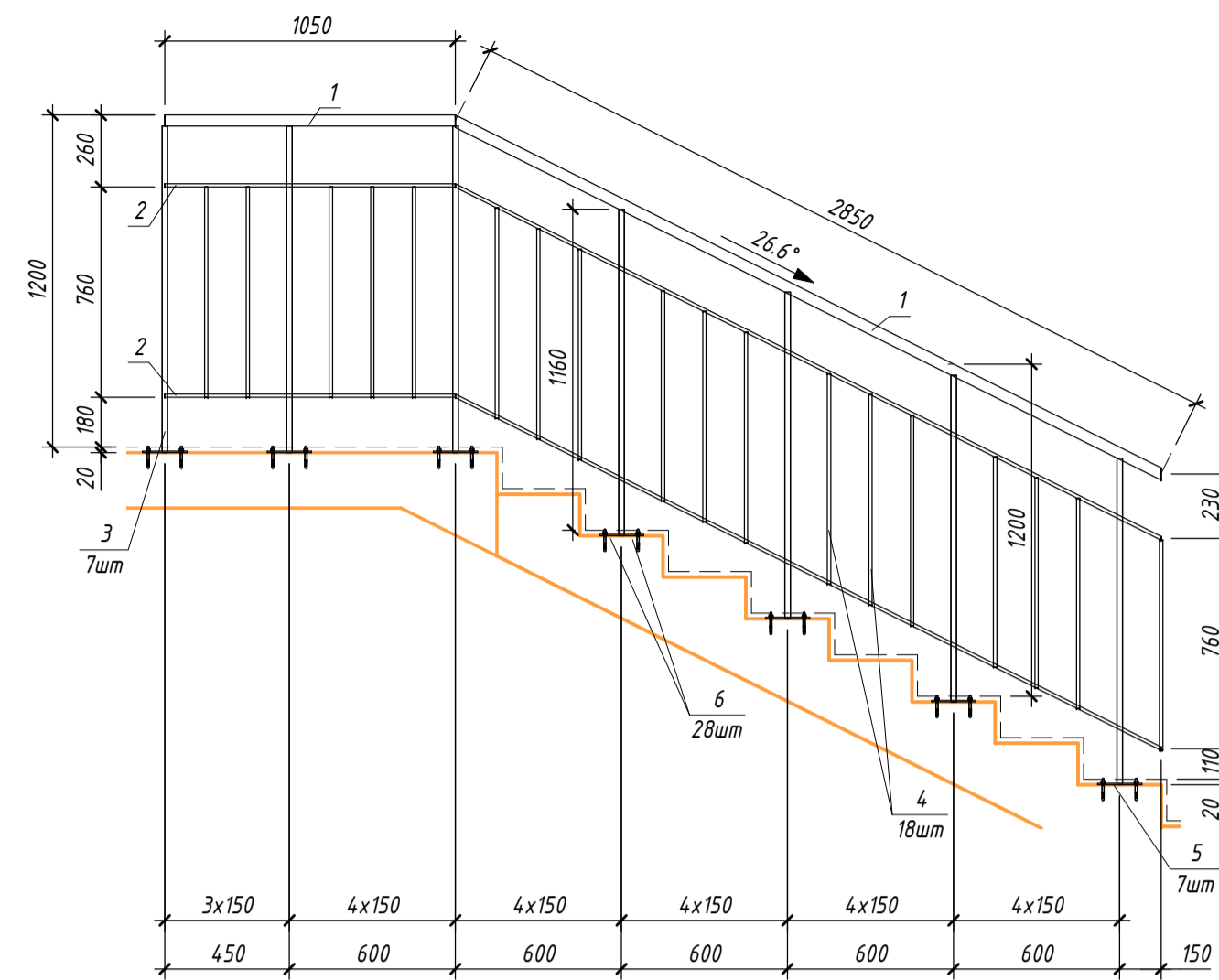
Ограждение Б.Ом-1.1



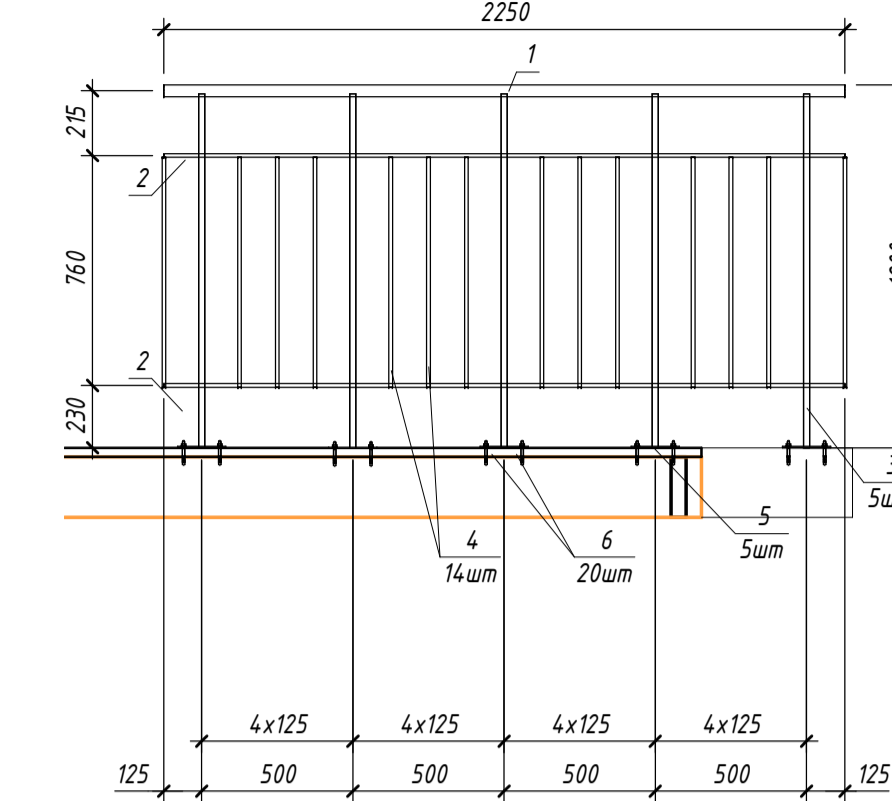
Ограждение Б.Ом-1.2



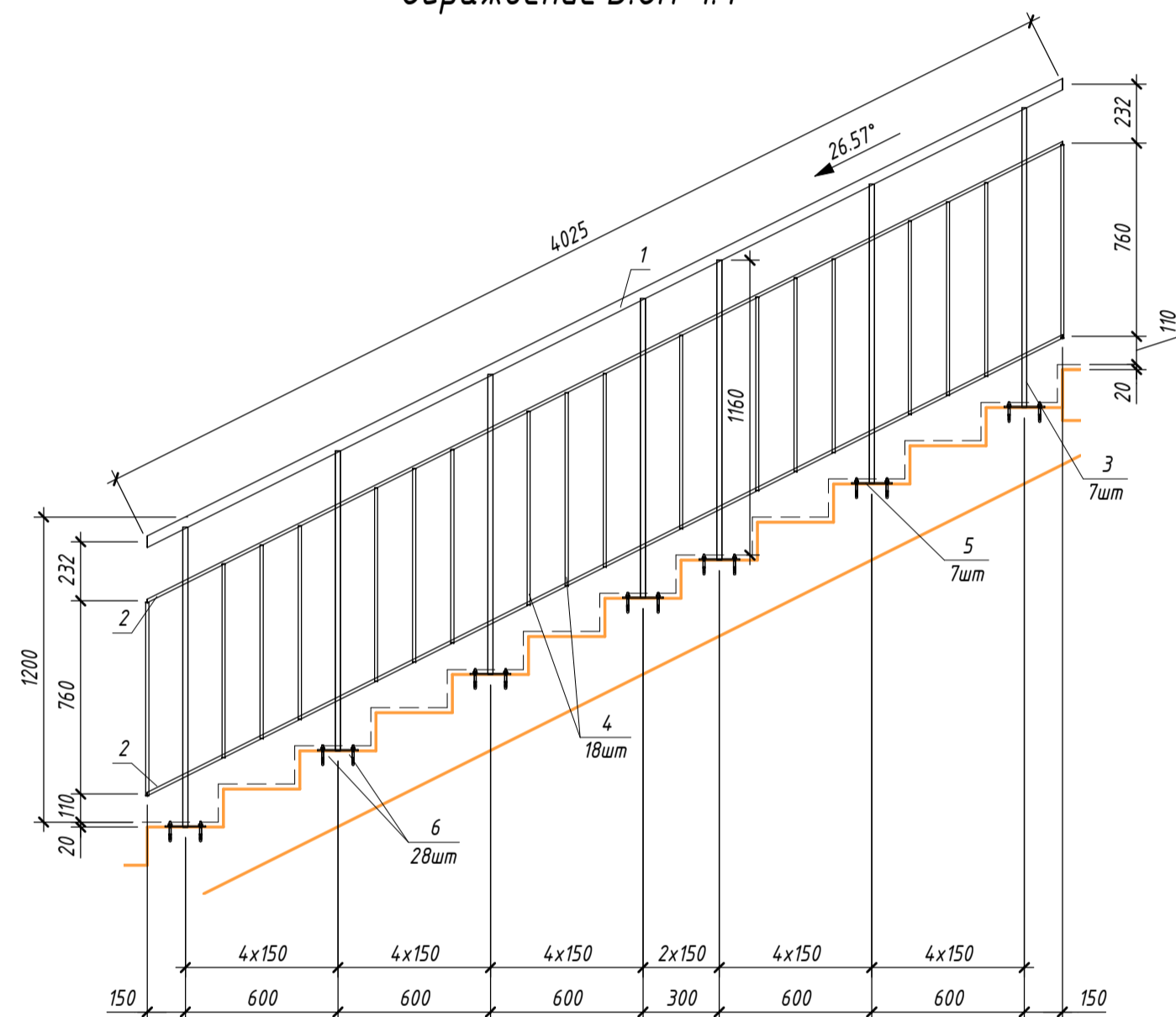
Ограждение Б.Ом-1.3



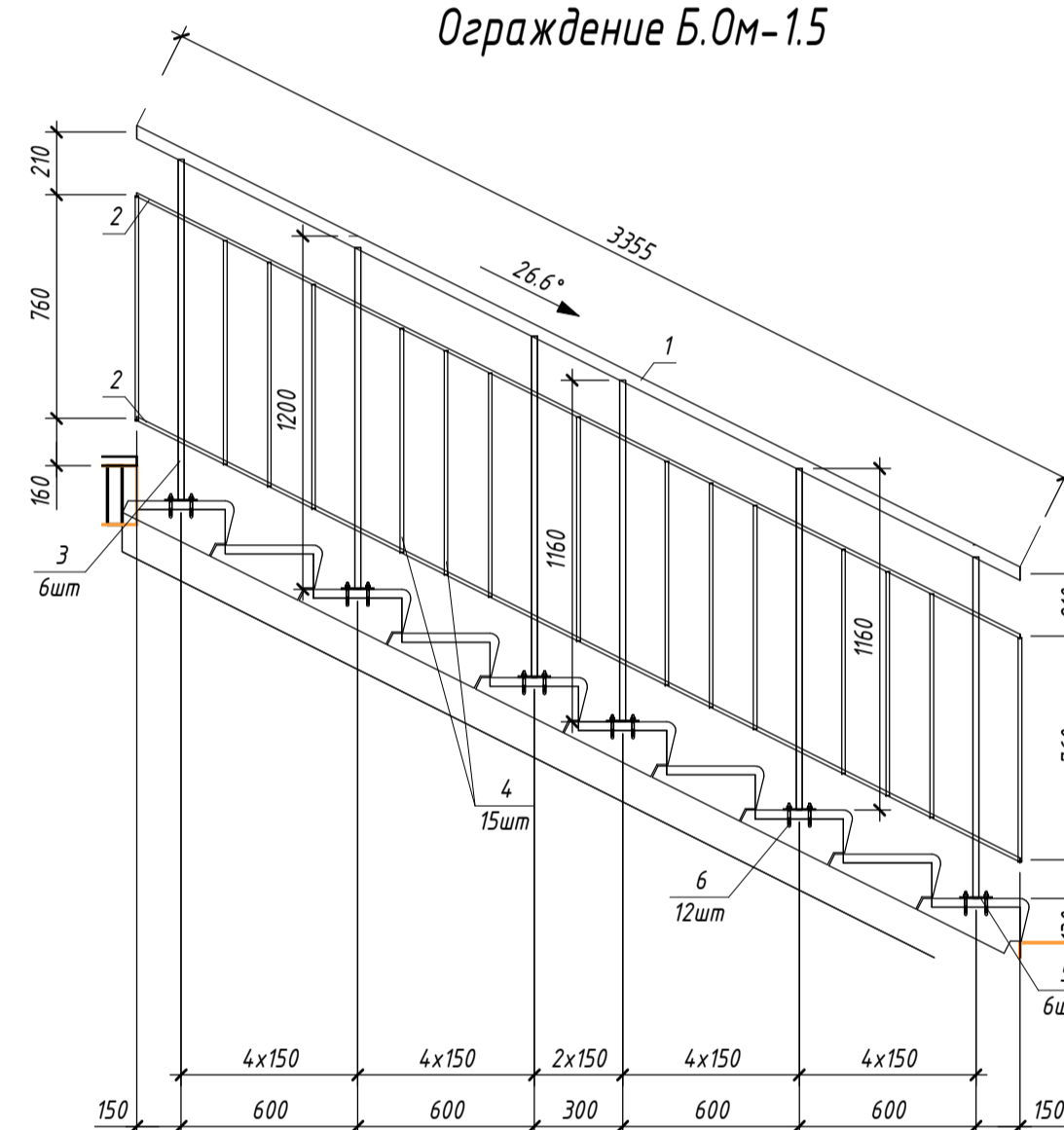
Ограждение Б.Ом-1.10



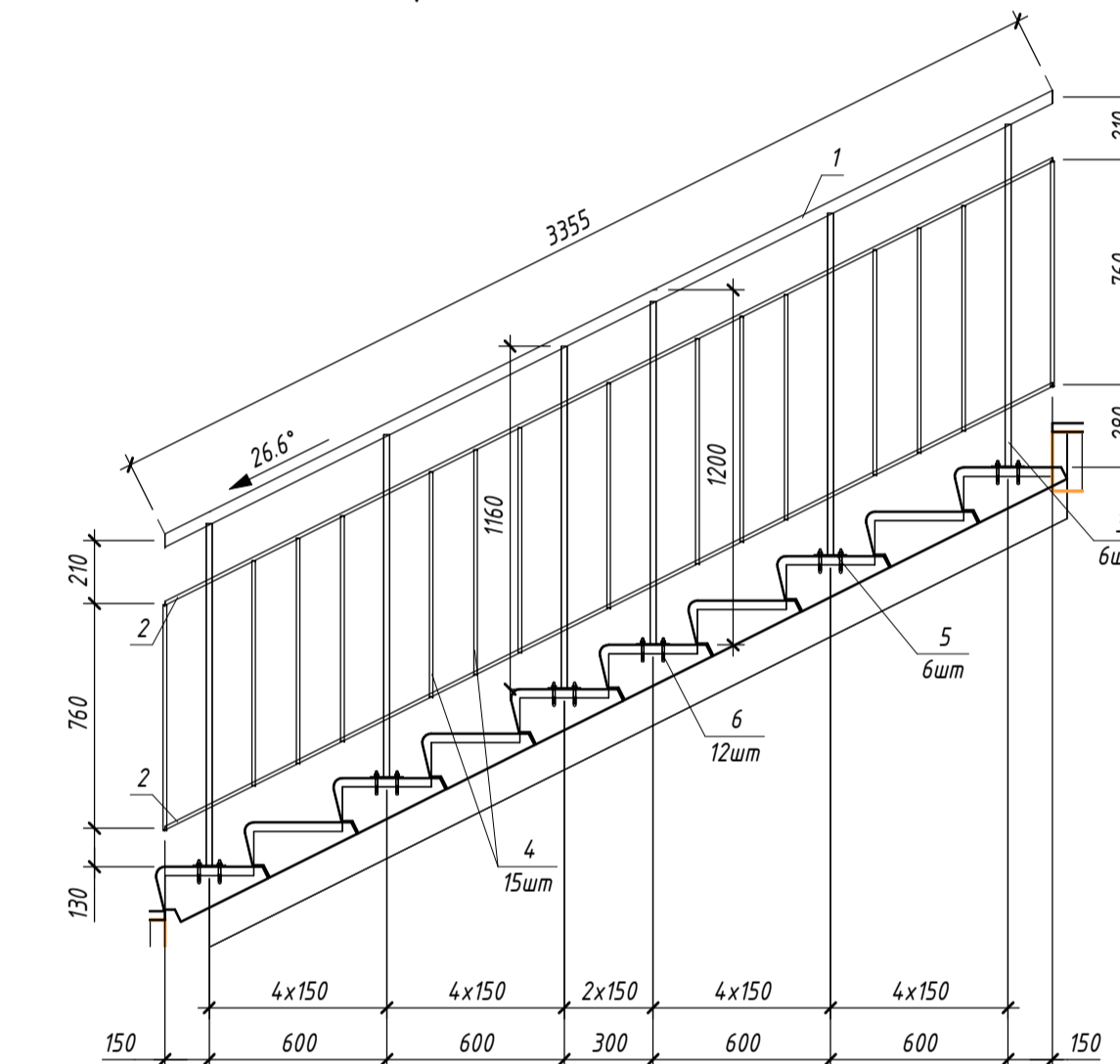
Ограждение Б.Ом-1.4



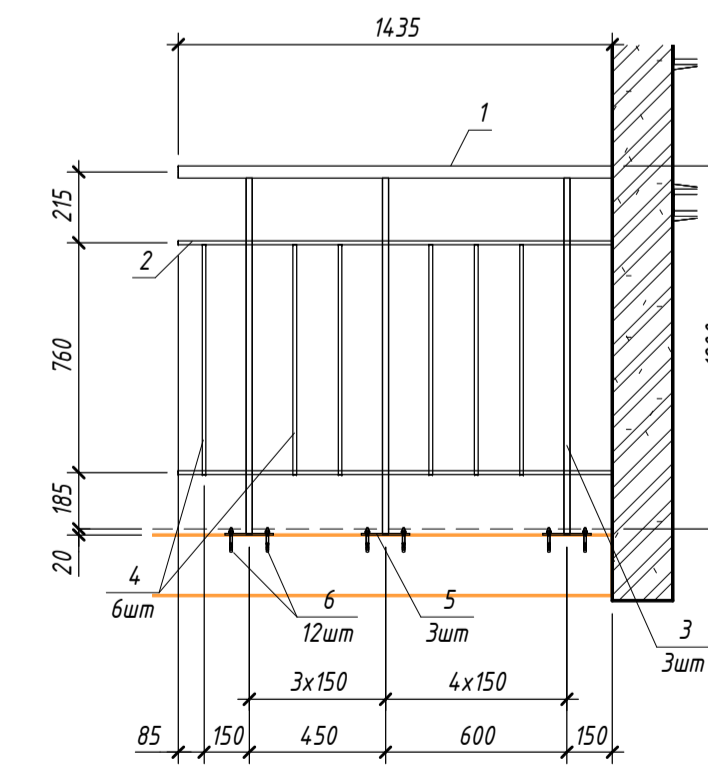
Ограждение Б.Ом-1.5



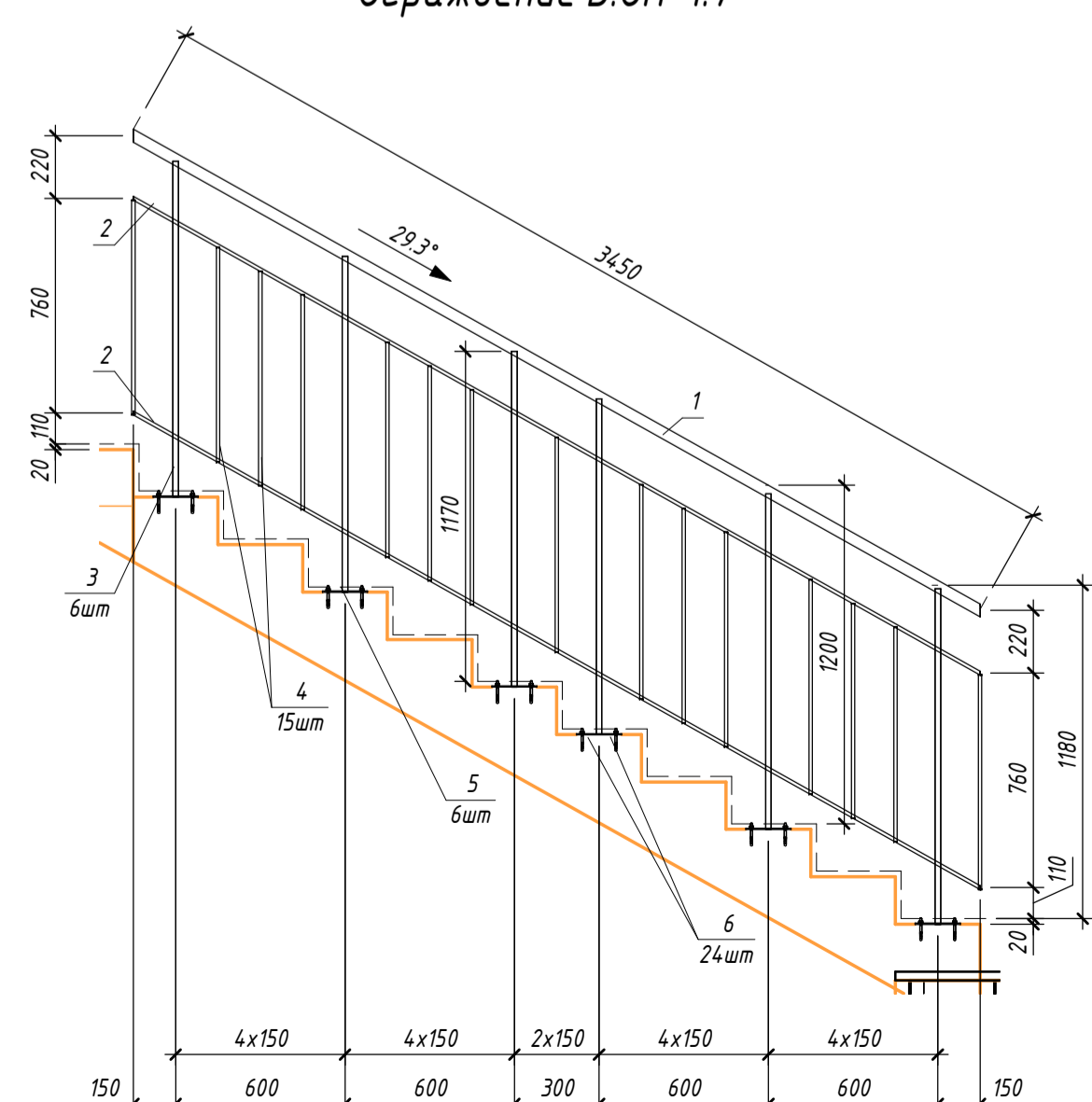
Ограждение Б.Ом-1.6



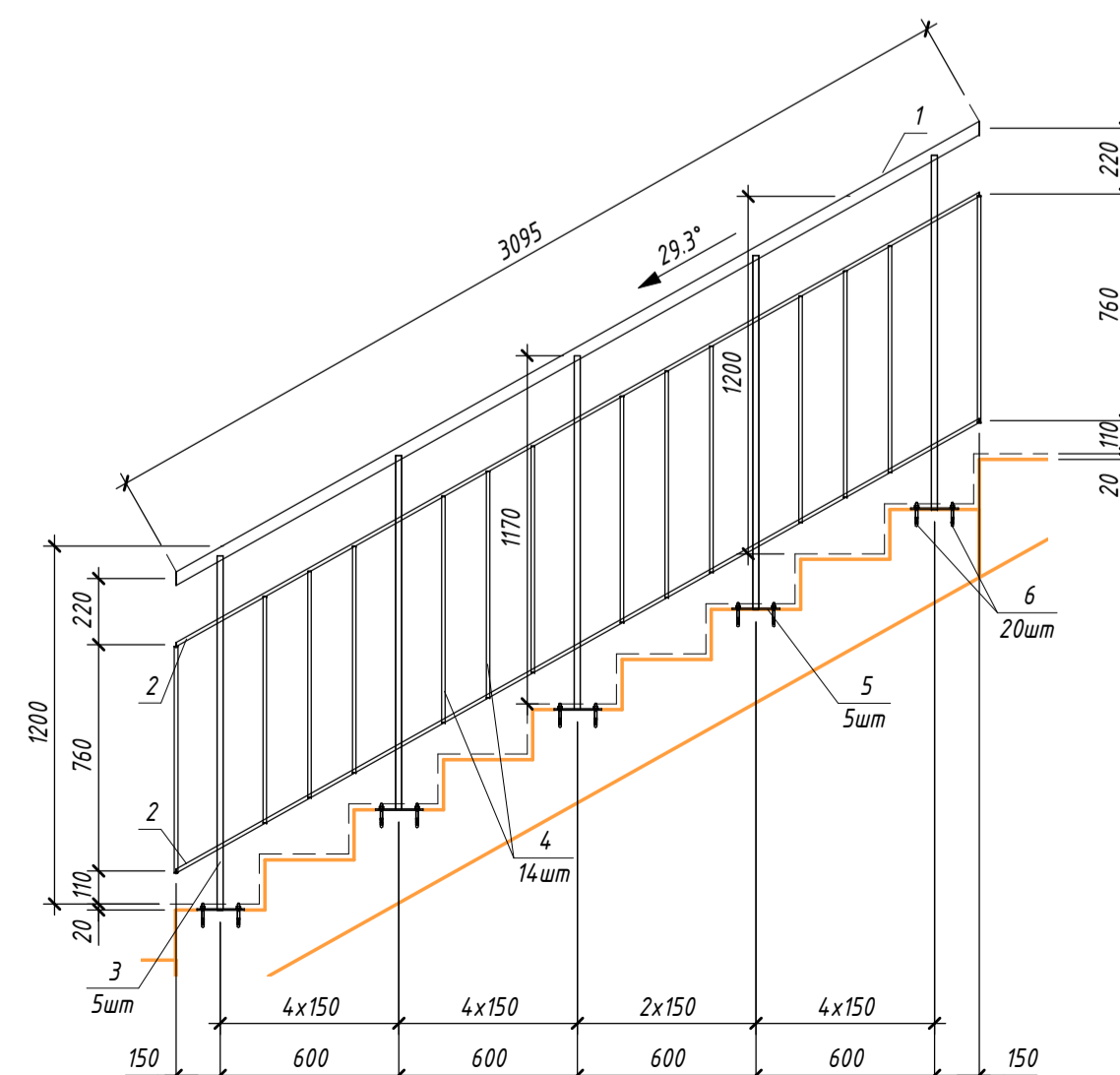
Ограждение Б.Ом-19



Ограждение Б.Ом-1.7



Ограждение Б.Ом-1.8



1. Общие примечания см. на листе 1.
2. Схемы расположения ограждений корпуса Б см. на листе 19.
3. Открытые концы металлических профилей необходимо заварить пластиной толщиной 3 мм из стали С245.
4. Металлические конструкции очистить от ржавчины окалин, обезжирить, покрыть двумя слоями грунтовки ГФ-021 (ГОСТ 25129-2020) с последующей окраской эмалью ПФ-115 (ГОСТ 6465-76*) в 2 слоя. При очистке поверхностей стальных конструкций руководствоваться требованиями ГОСТ 9.402-2004. Цвет окраски принять согласно утвержденного дизайн проекта мест общего пользования.
5. Сварку профилей выполнять по ГОСТ 5264-80, сварку арматурных деталей выполнять по ГОСТ 14.098-2014 электродами Э46 ГОСТ 9467-75.
6. Размеры катетов швов назначать по наименьшей толщине свариваемых элементов, но не менее 4мм в соответствии с п. 14.1.7. СП16.13330.2017.

0.000=158.00				Заказчик ООО "Открытые мастерские"				
				Шифр:	1-24/01 - КМ 2			
				Жилой комплекс, расположенный по адресу: г. Москва Внутригорское муниципальное образование Сокольная Гора, 8-я улица Сокольной Горы, земельный участок 26А				
Изм.	Кол.уч.	Лист	№ док.	Подп.	Дата	Многоквартирный жилой дом		
					12.24	Карлус А. Карлус Б		
Разраб.					12.24	Подземная автостоянка.		
Г.л. констр.					12.24			
Н.контр.					12.24			
Ограждения Б.Ом-1.1..Б.Ом-1.10						Статия	Лист	Листов
						Р	11	
						ООО "КУБИК"		

Схема расположения лестницы Лм-1 с отм. -5.850 до отм. -3.900

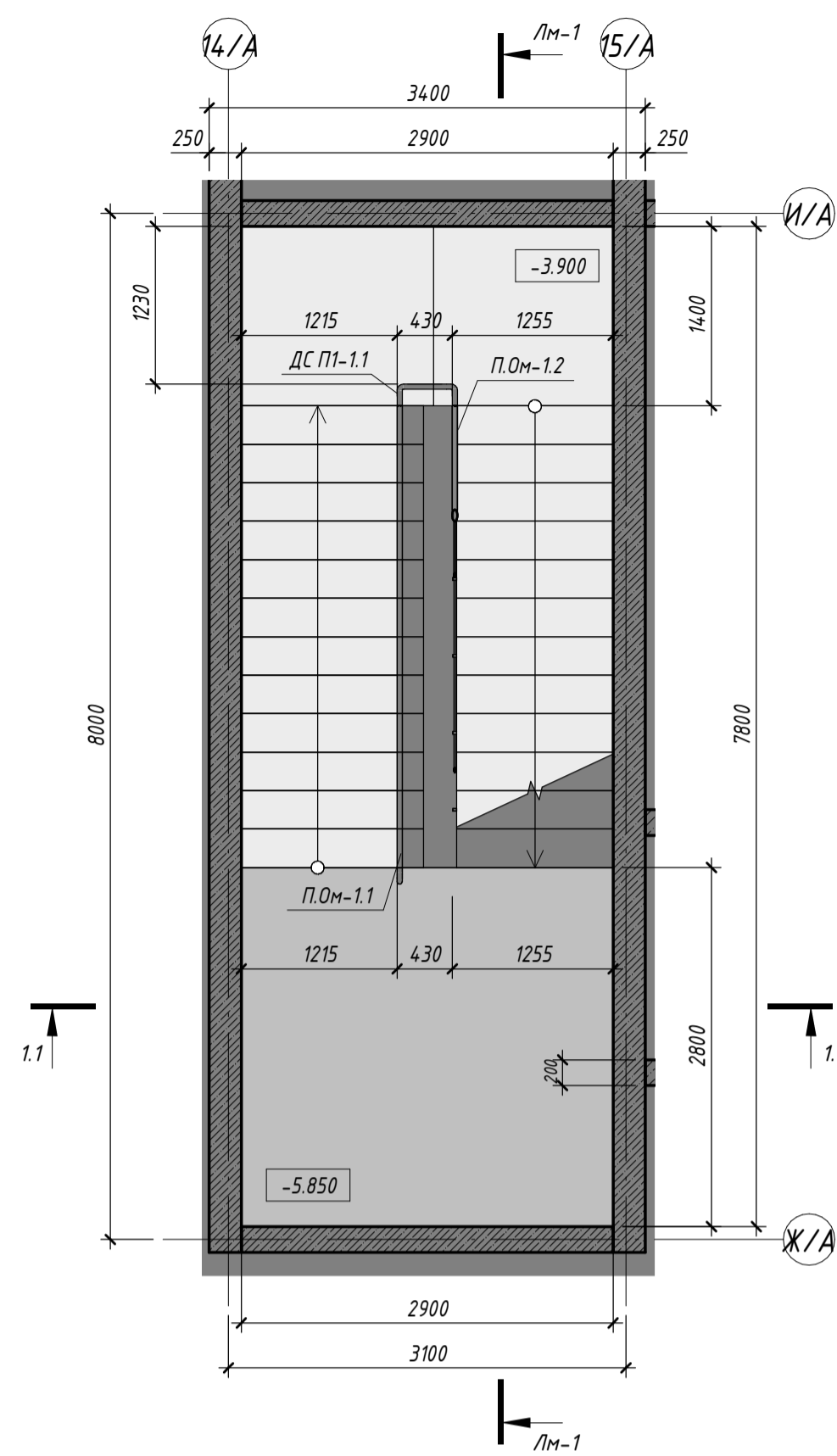


Схема расположения лестницы Лм-1 с отм. -3.900 до отм. -1.950

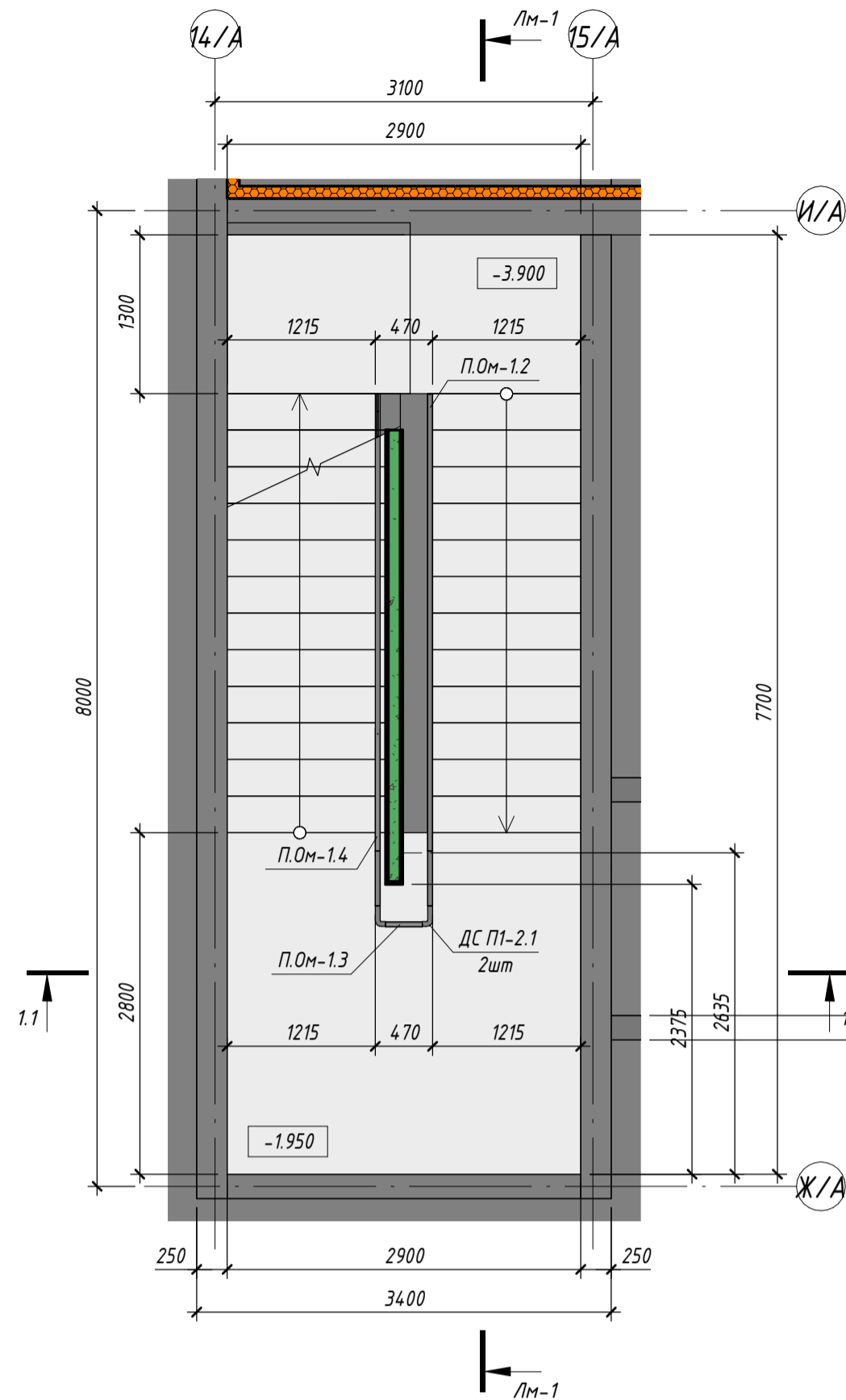


Схема расположения лестницы Лм-2 с отм. -5.850 до отм. -3.450

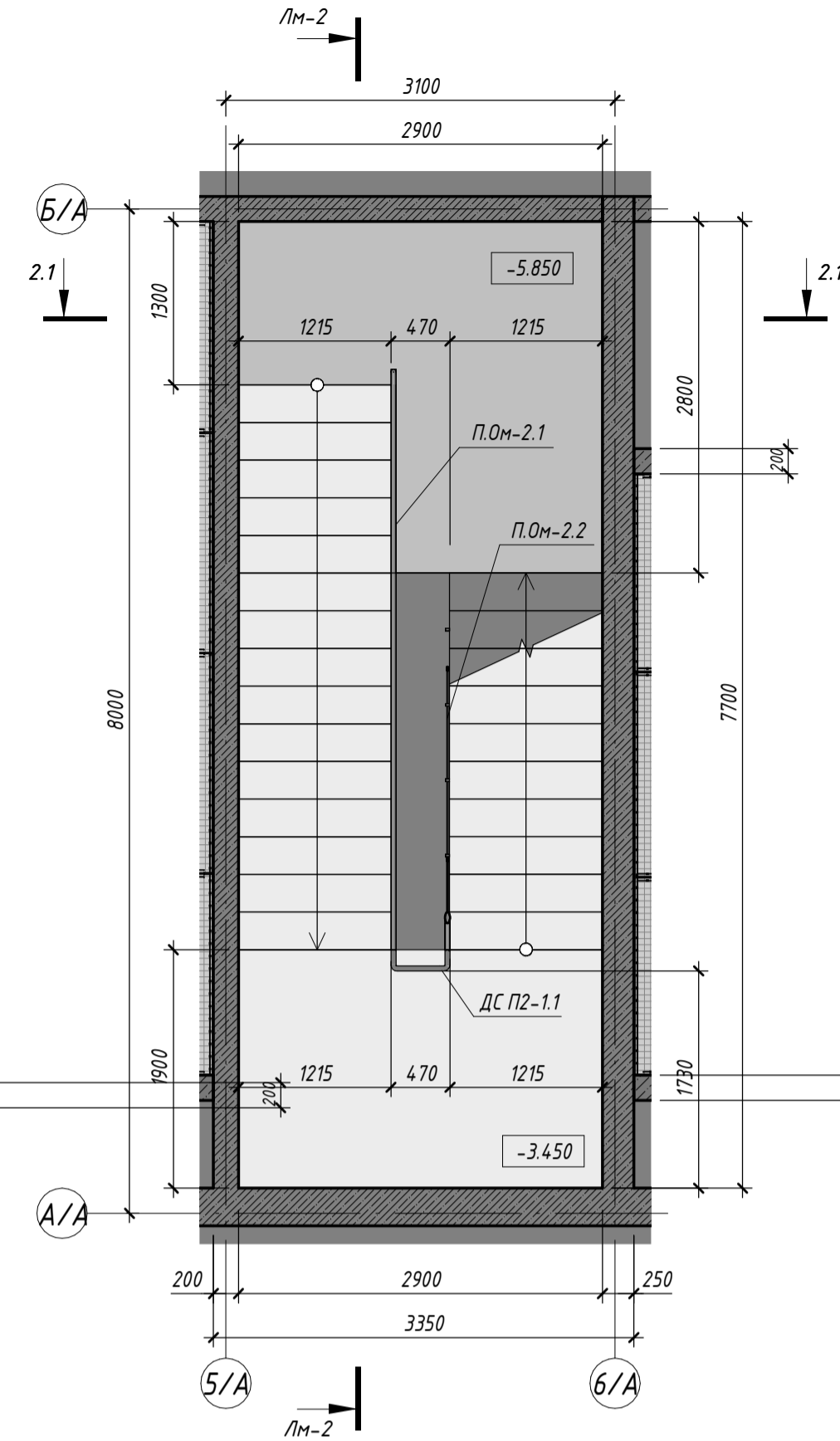


Схема расположения лестницы Лм-2 с отм. -3.450 до отм. -1.800

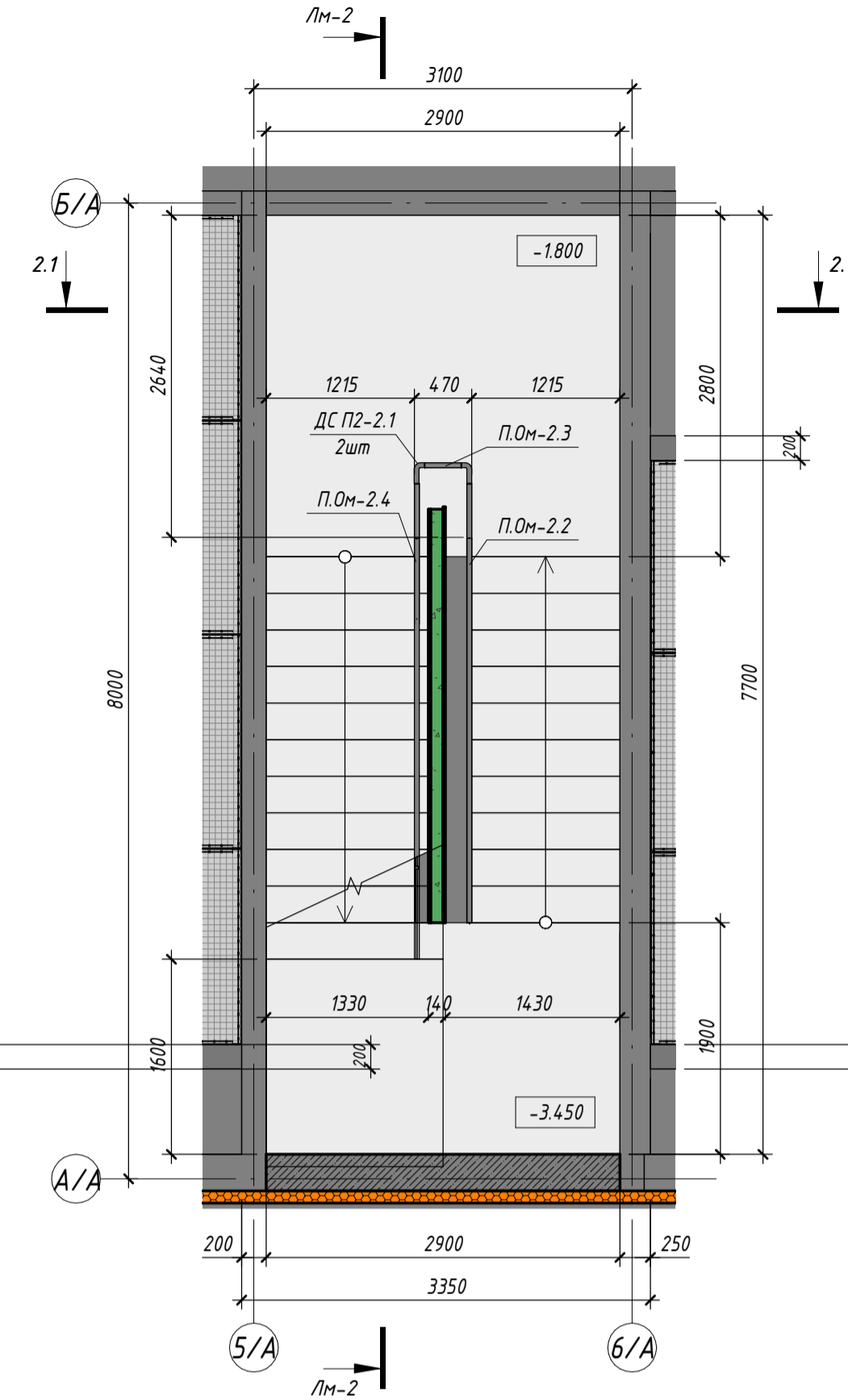


Схема расположения лестницы Лм-3 с отм. -3.450 до отм. -5.850

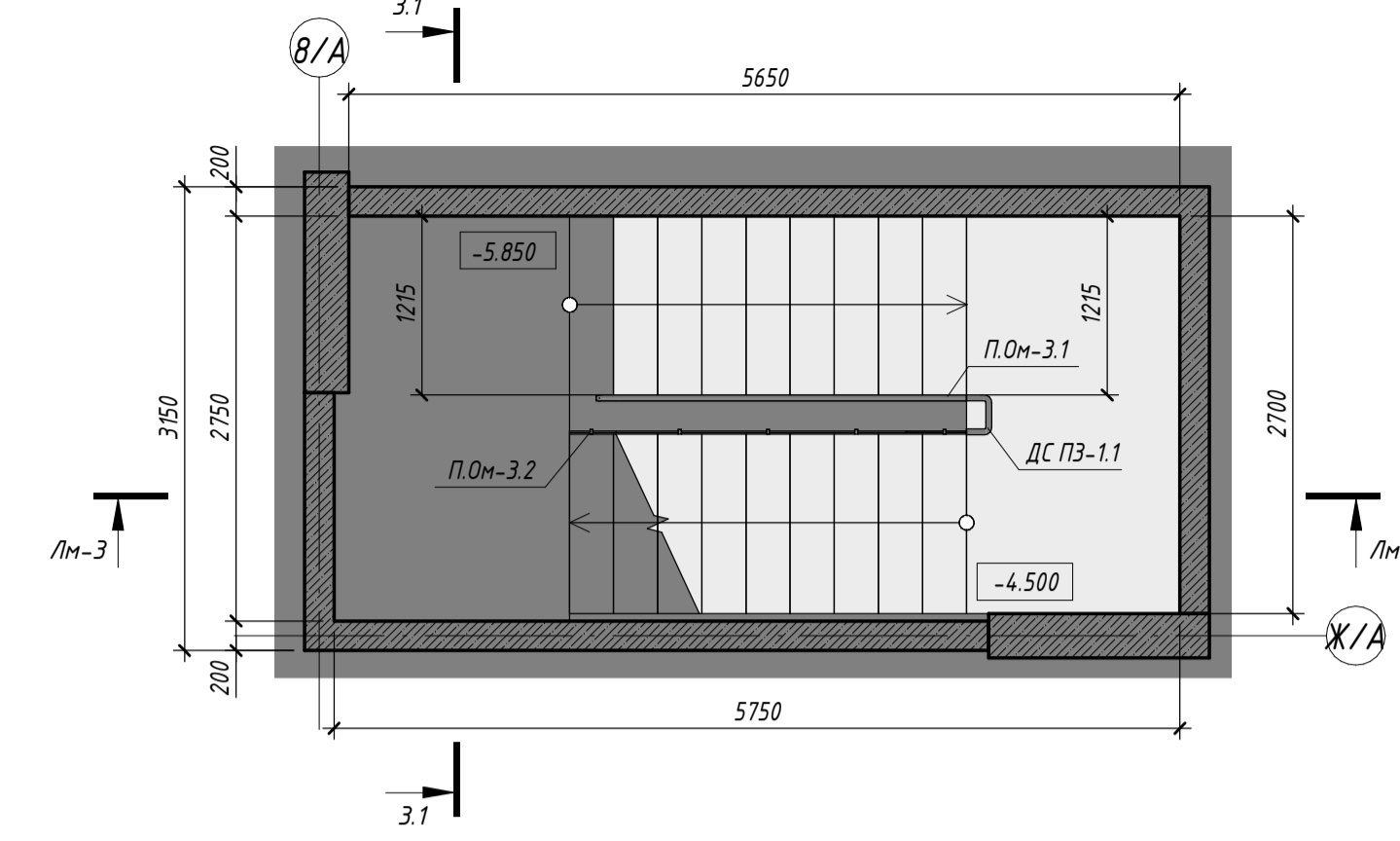


Схема расположения лестницы Лм-3 с отм. -4.500 до отм. -3.000

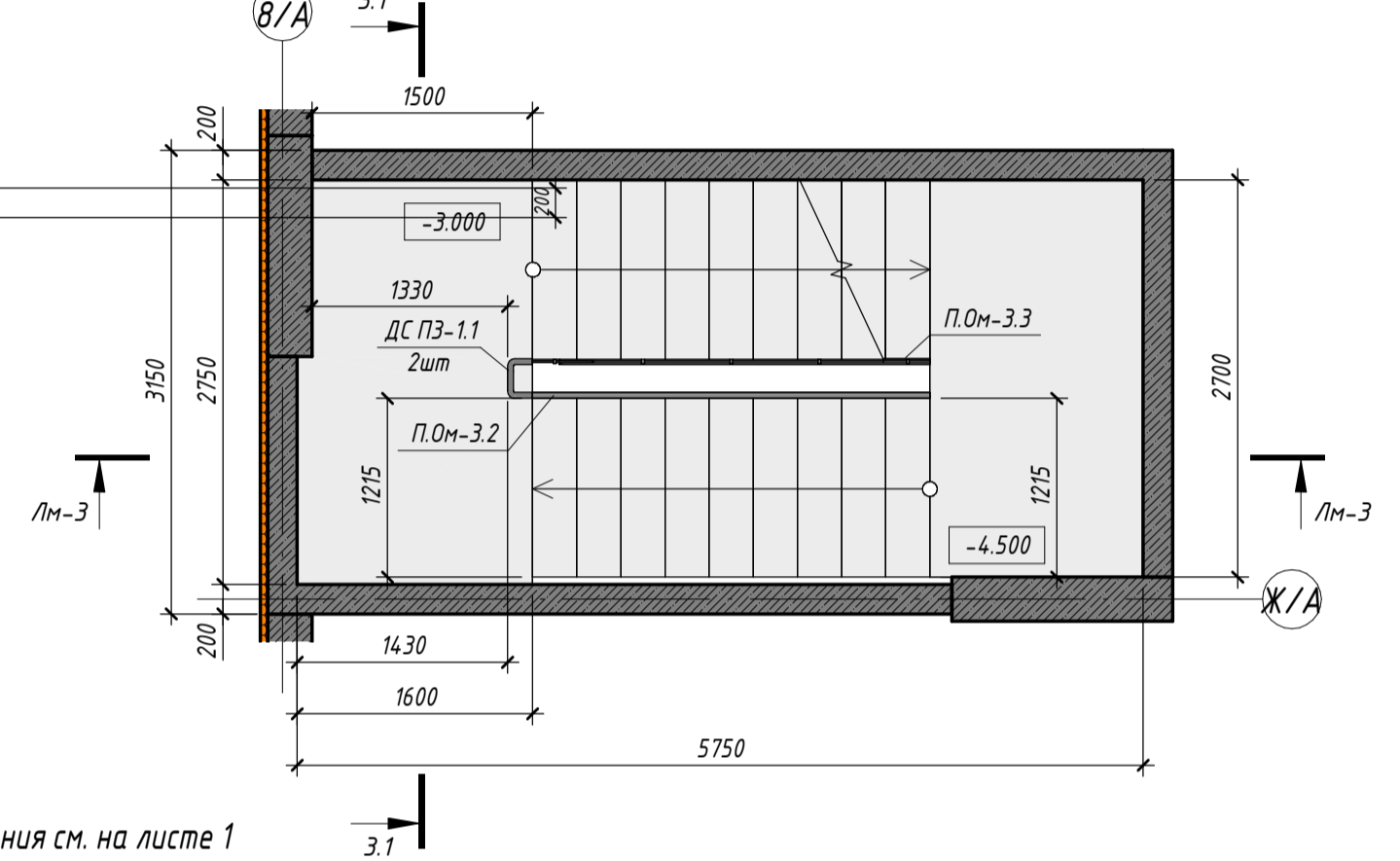


Схема расположения лестницы Лм-3 с отм. -3.000 до отм. -1.500

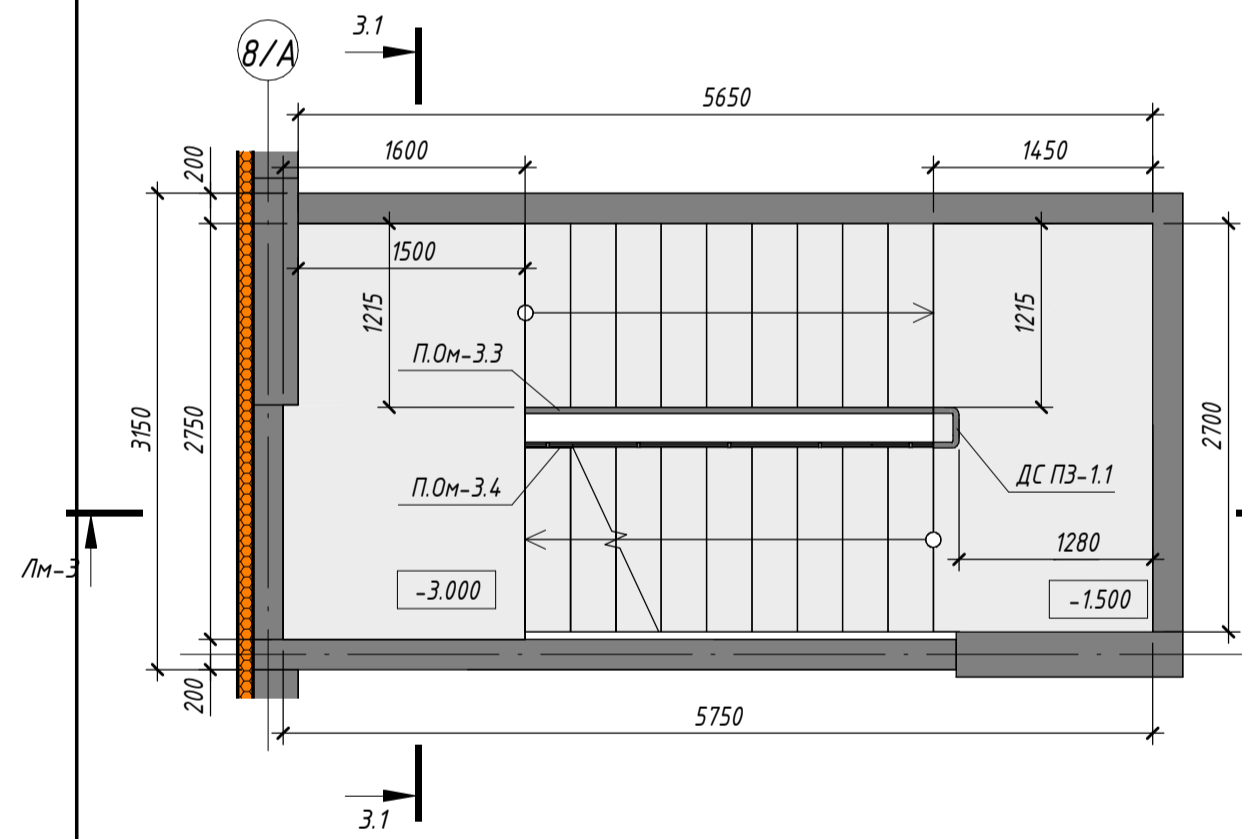


Схема расположения лестницы Лм-3 с отм. -1.500 до отм. 0.000

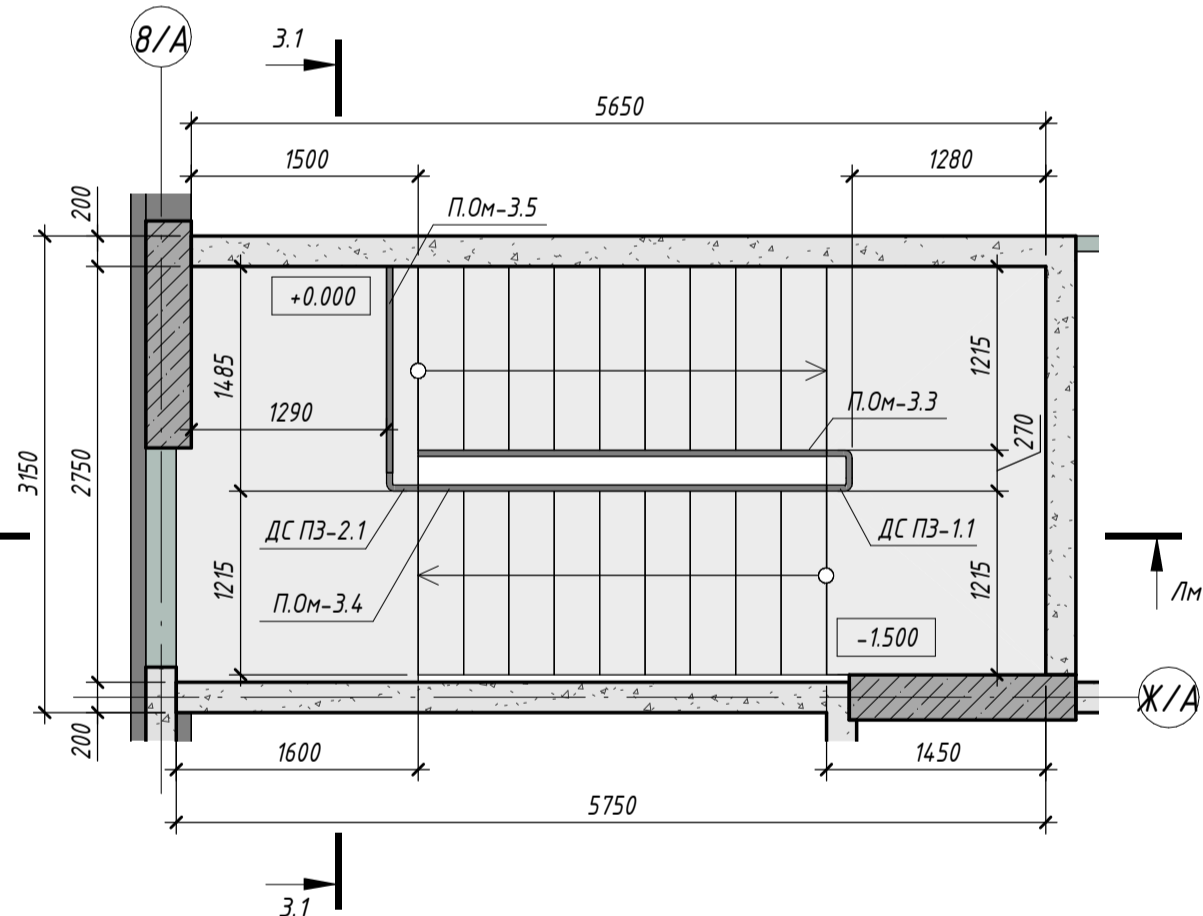


Схема расположения лестницы Лм-4 с отм. -5.850 до отм. -4.650

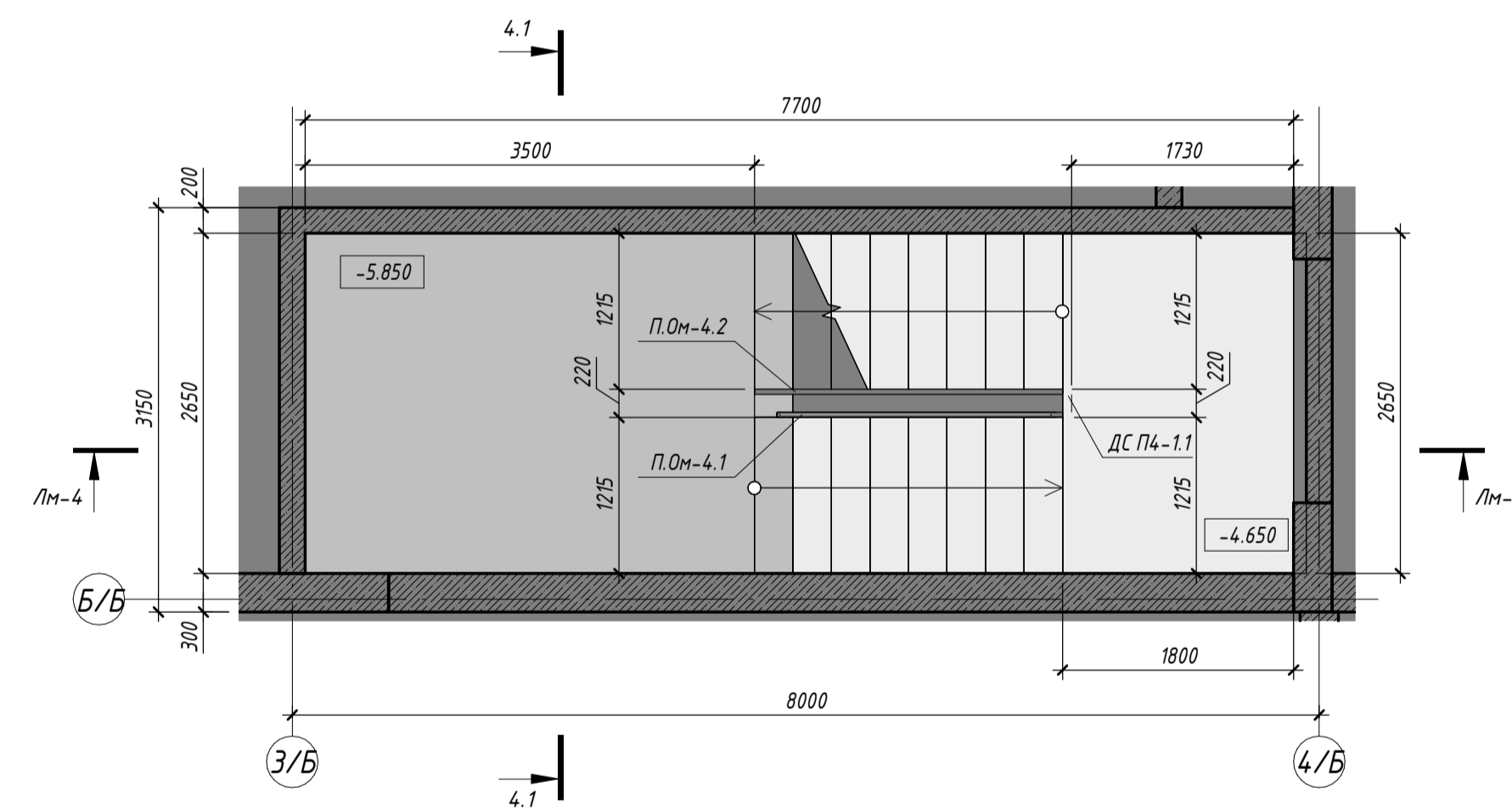


Схема расположения лестницы Лм-4 с отм. -3.300 до отм. -1.950

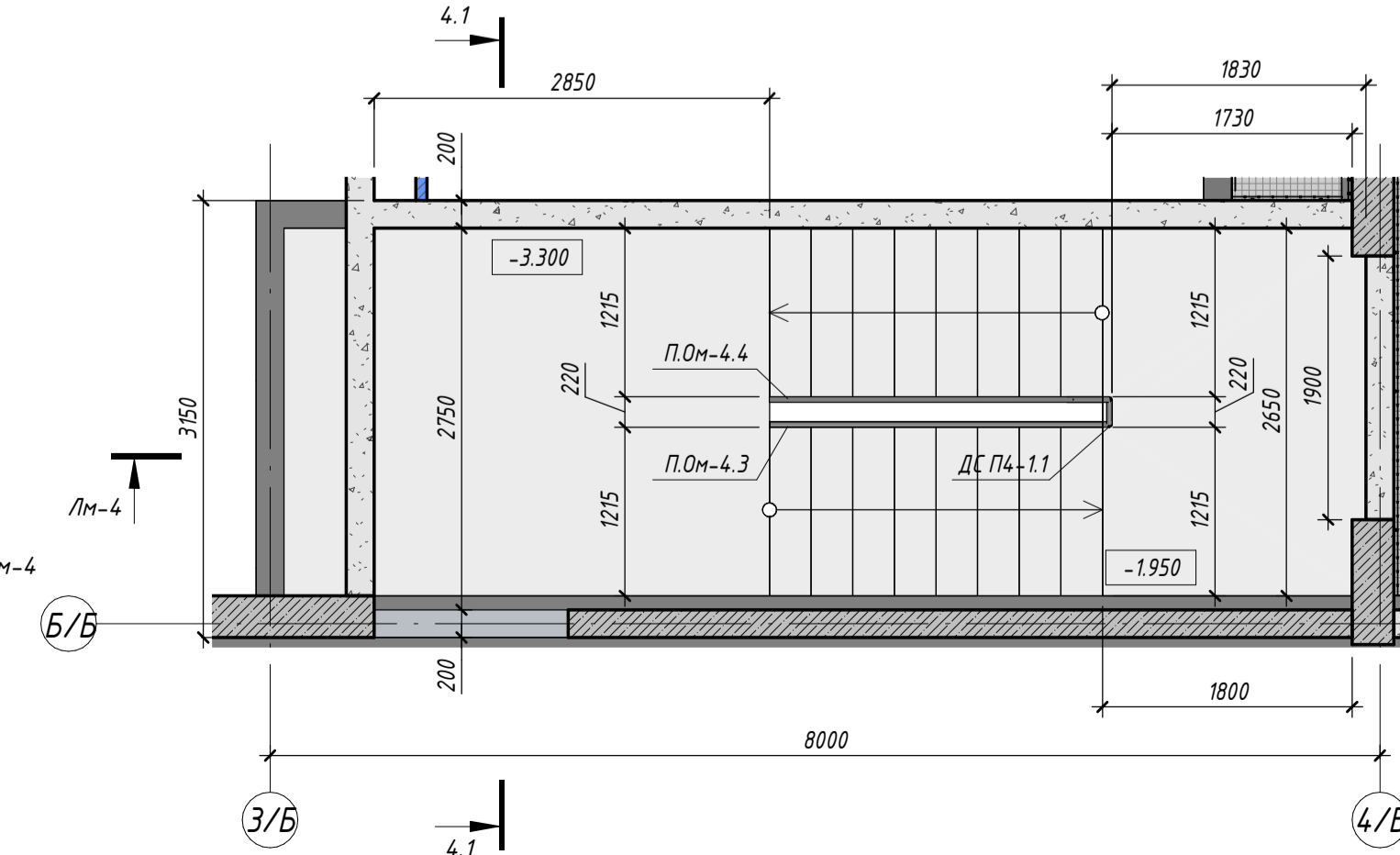
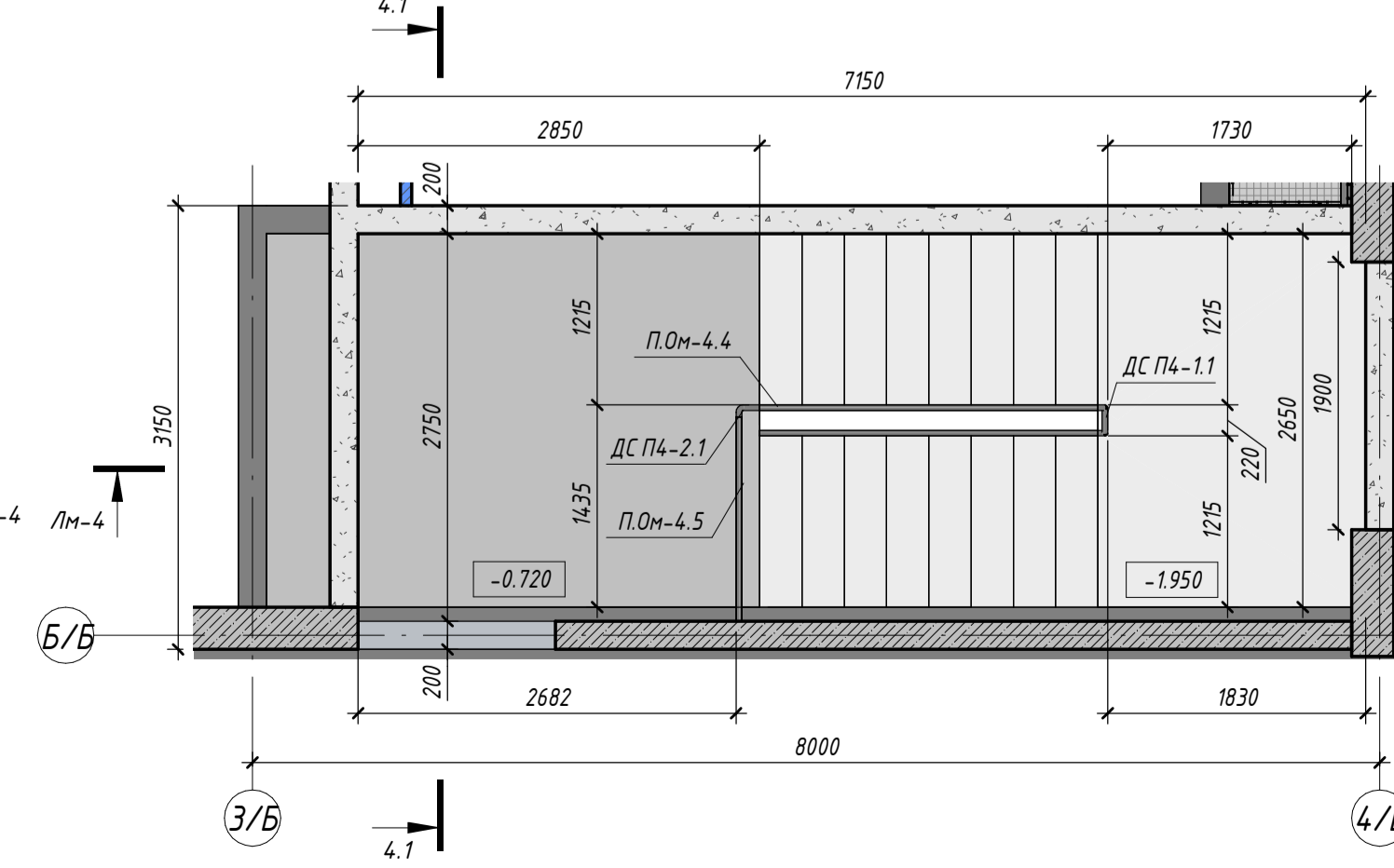
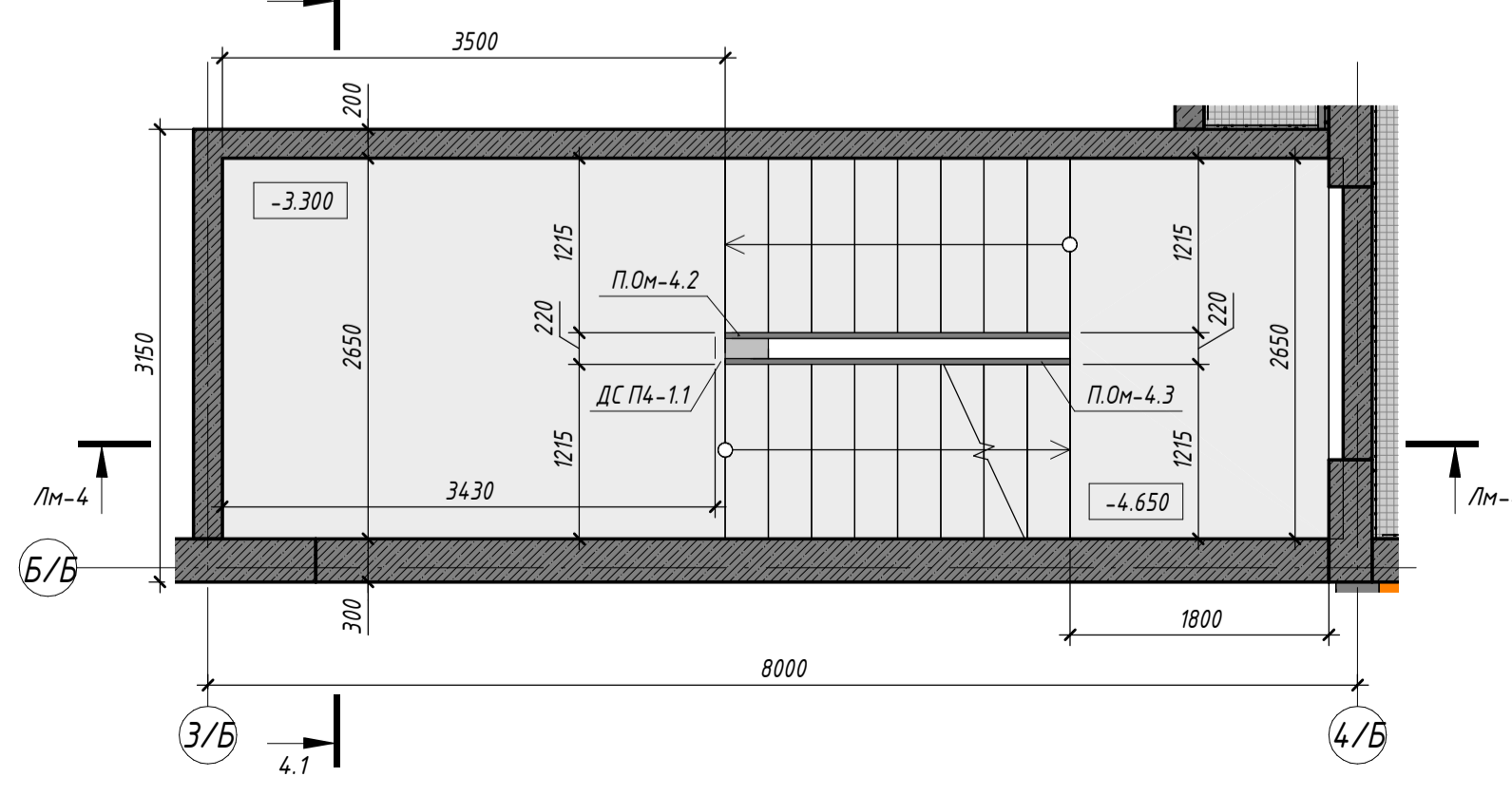


Схема расположения лестницы Лм-4 с отм. -3.300 до отм. -1.950

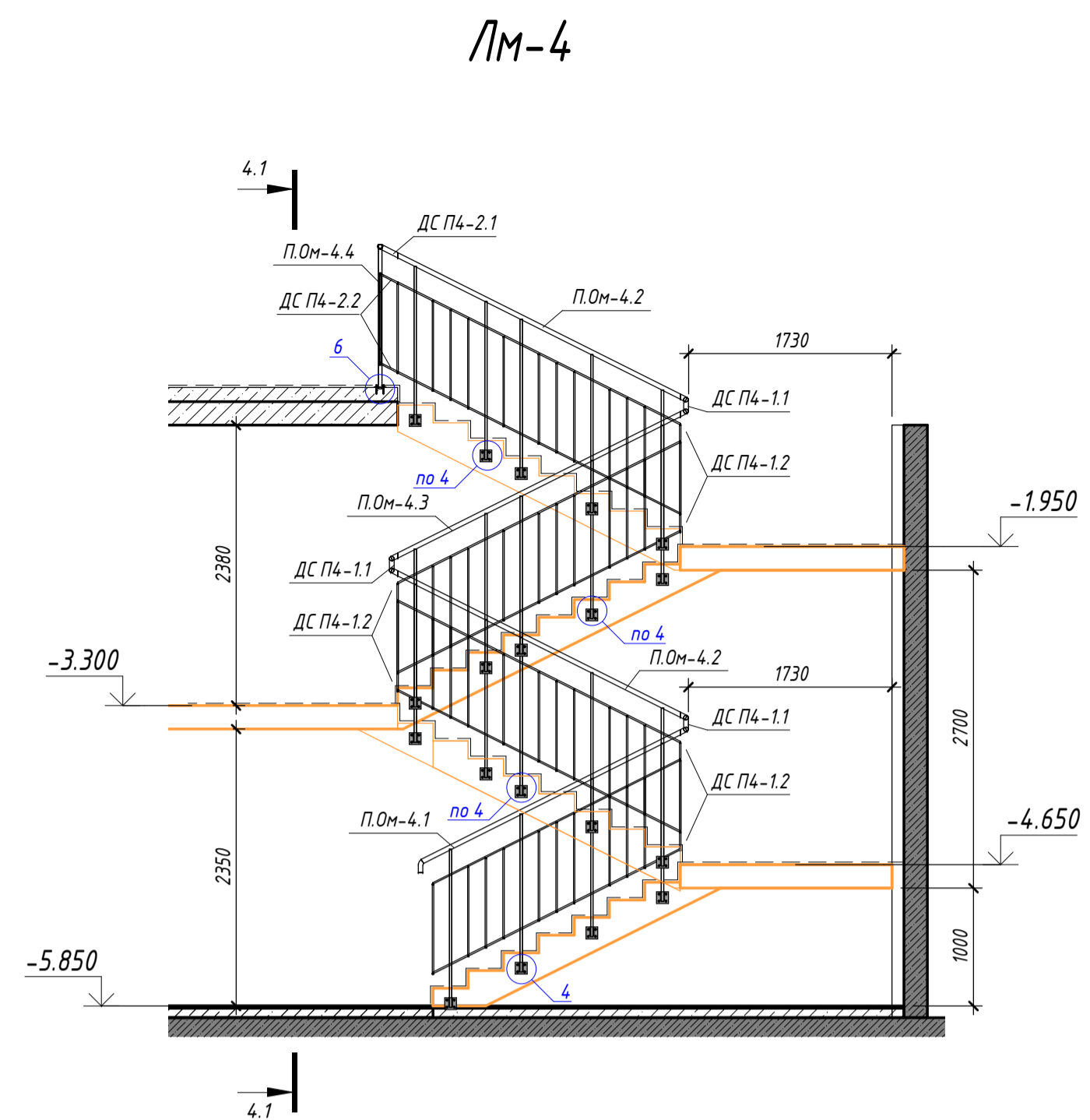
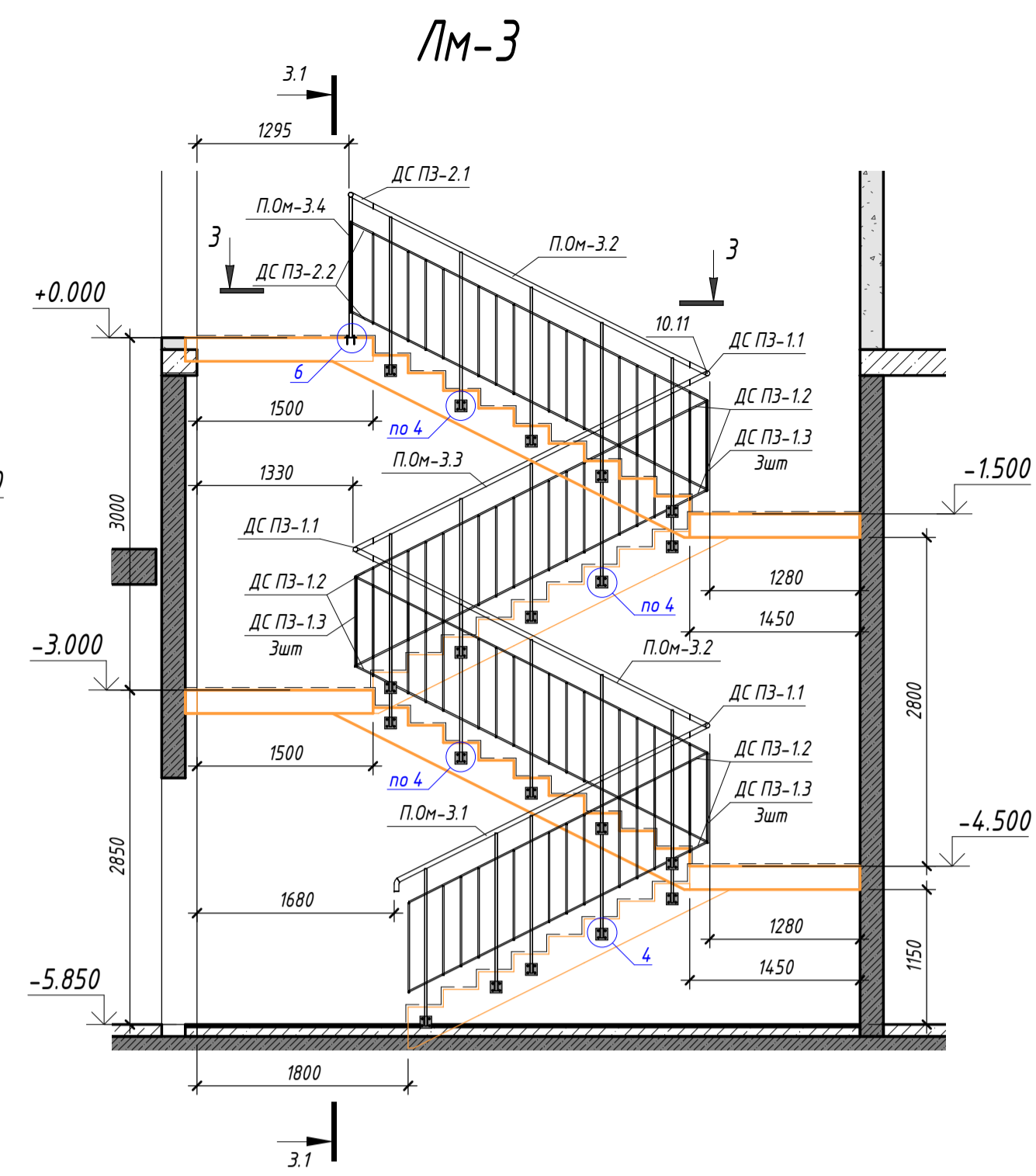
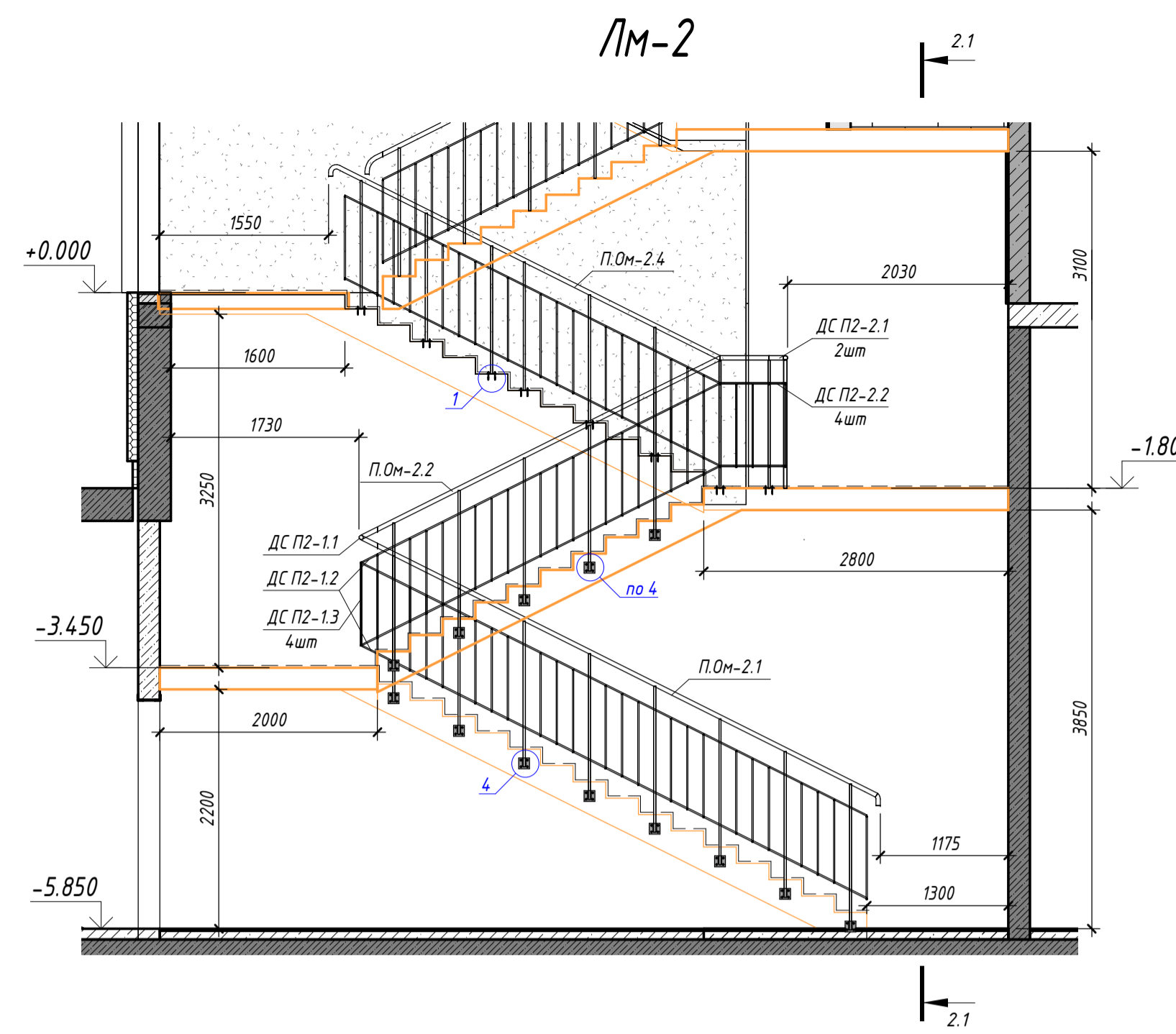
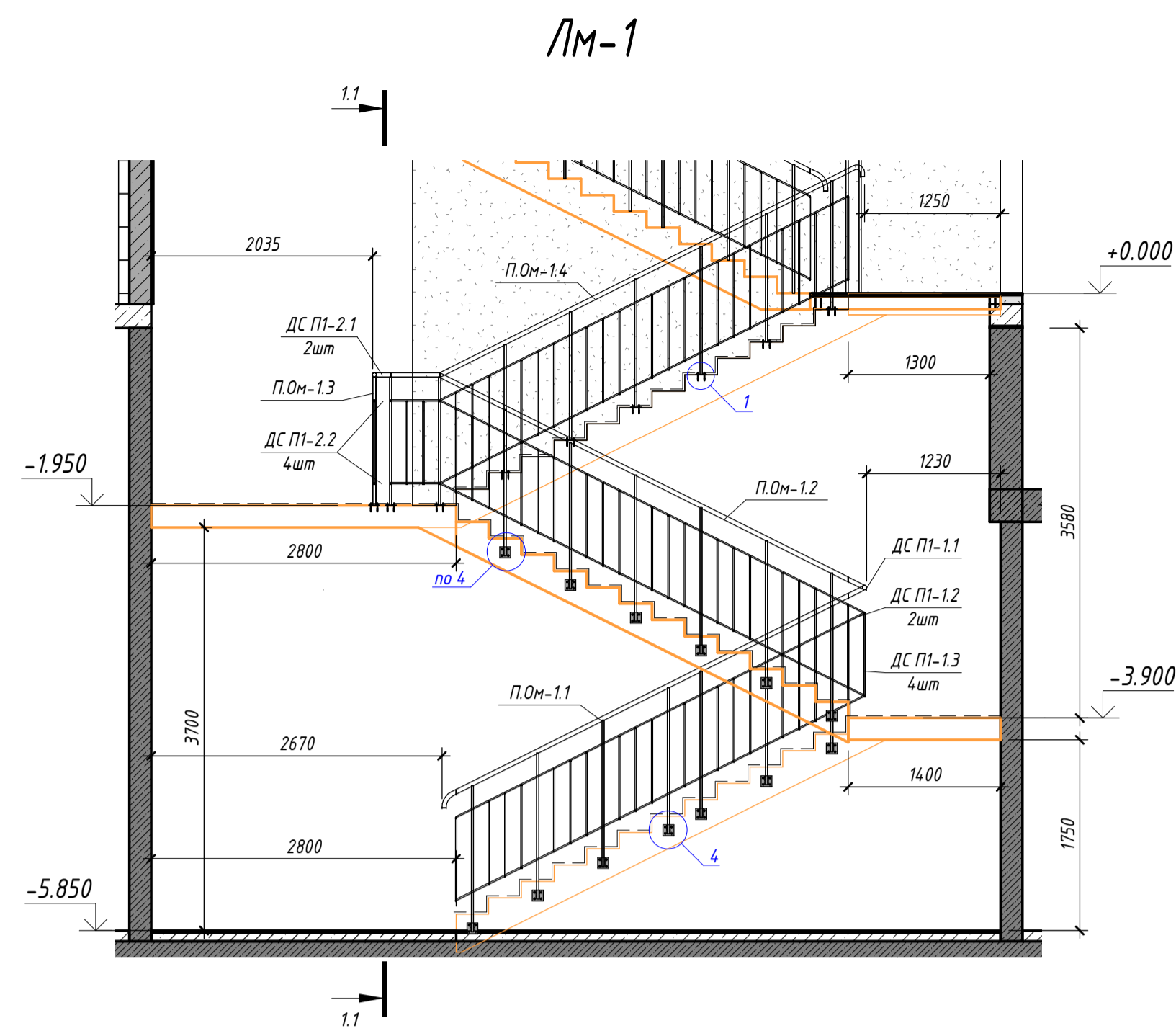


1. Общие примечания см. на листе 1
2. Разрез Лм-1; Лм-2; Лм-3; Лм-4 см. на листе 13.
3. Ограждение П.Ом-1.1..П.Ом-4.5 см. на листах 14-15.
4. Расположение лестниц и площадок смотреть в альбоме 1-24/01-КЖ14-1.
5. Ограждение лестницы выполнить неразрывным на всем протяжении.
6. Конструкции ограждений рассчитаны на нагрузку на поручень 30кг/м (нормативная).
7. Металлические конструкции очистить от ржавчины и окалин, обезжирить, покрыть двумя слоями грунтовки ГФ-021 (ГОСТ25129-2020) с последующей окраской ПФ-115 (ГОСТ6465-76*) в 2 слоя. При очистке поверхностей стальных конструкций руководствоваться требованиями ГОСТ9.402-2004. Цвет окраски принять согласно утвержденного дизайн проекта мест общего пользования.
8. Сварку профилей выполнять по ГОСТ5264-80, сварку арматурных деталей выполнять по ГОСТ14098-2014 электродами Э46 ГОСТ9467-75.
9. Размеры катетов швов назначать по наименьшей толщине свариваемых элементов, но не менее 4мм в соответствии с п. 12.1.7. СП16.13330.2017.
10. Размеры элементов ограждений уточнить по месту и в соответствии с указанными привязками ограждений к маршам площадкам, с расстоянием между поручнями (в свету) в зоне пропуска пожарного рукава не менее 75 мм.
11. Открытые концы металлических профилей необходимо заварить пластиной толщиной 3 мм из стали С245.
12. Перед изготовлением ограждений лестницы дополнительно согласовать с проектировщиками.
13. Для установки анкеров выполнить отверстия в бетоне диаметром 8мм на глубину 90 мм. Перед установкой анкеров очистить отверстия и продуть сжатым воздухом. Затянуть анкера с помощью динамометрического ключа, на величину момента 20 Нм.
14. Установку металлических ограждений производить после выполнения чистовой отделки стен лестничных клеток. Расстояние между стеной лестничной клетки (при выполненной чистовой отделке) и поручнем металлического ограждения должно быть равно 12мм (строго не менее 12мм).

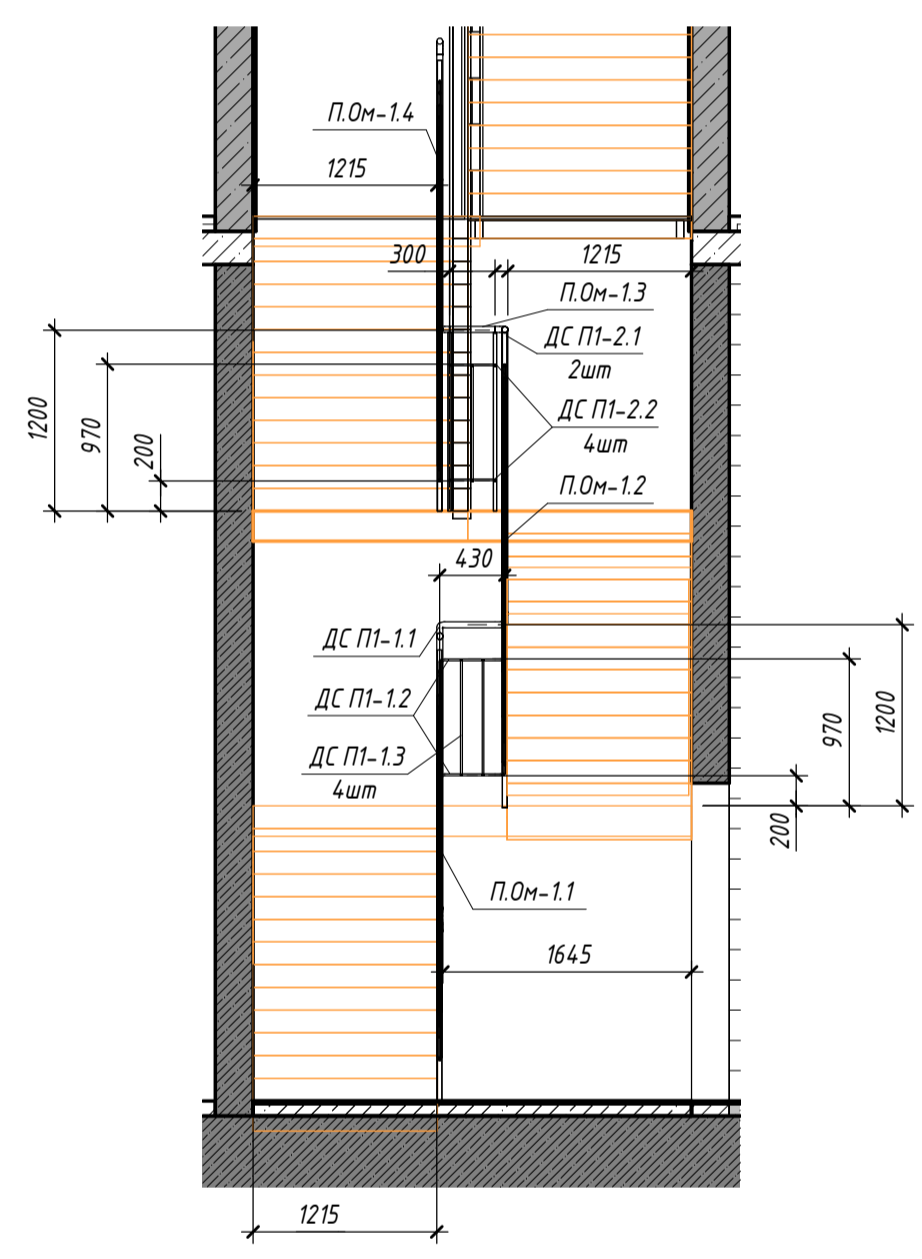
Схема расположения лестницы Лм-4 с отм. -5.850 до отм. -4.650



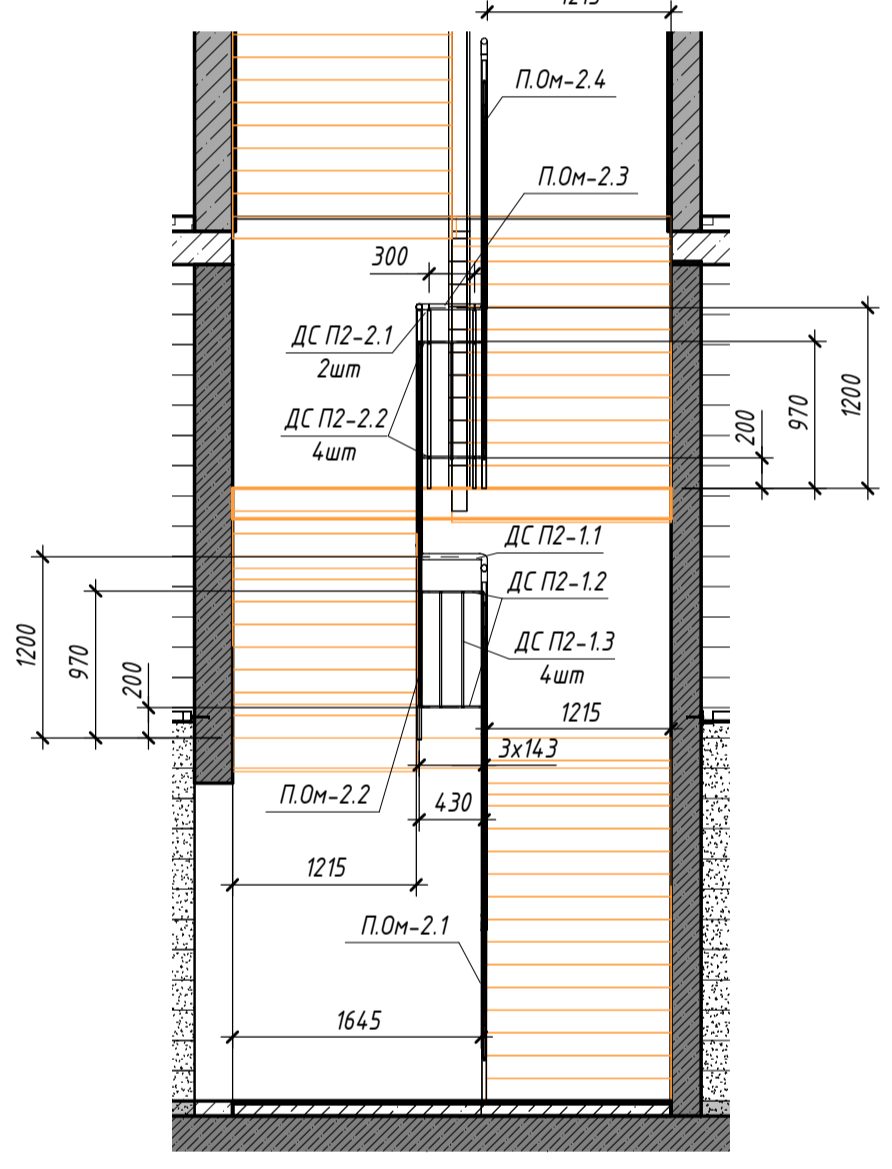
0.000-158.00					Заказчик ООО "Открытые мастерские"			
Изм.	Кол.уч.	Лист	№рек.	Подп.	Дата	Шифр:	1-24/01-КМ 2	
Разраб.	Заниковский	12.24				Жилой комплекс, расположенный по адресу: г. Москва Внутригородское муниципальное образование Соколинная Гора, 8-я улица Соколинной Горы, земельный участок 26А		
ГИП	Майоров	12.24				Многоквартирный жилой дом	Стадия	
Гл. констр.	Штаповская	12.24				Корпус А, Корпус Б	Лист	
Н.контр.	Ермолаева	12.24				Подземная автостоянка.	Листов	
Схема расположения лестниц подземной автостоянки							Р	12
							ООО "КУБИК"	



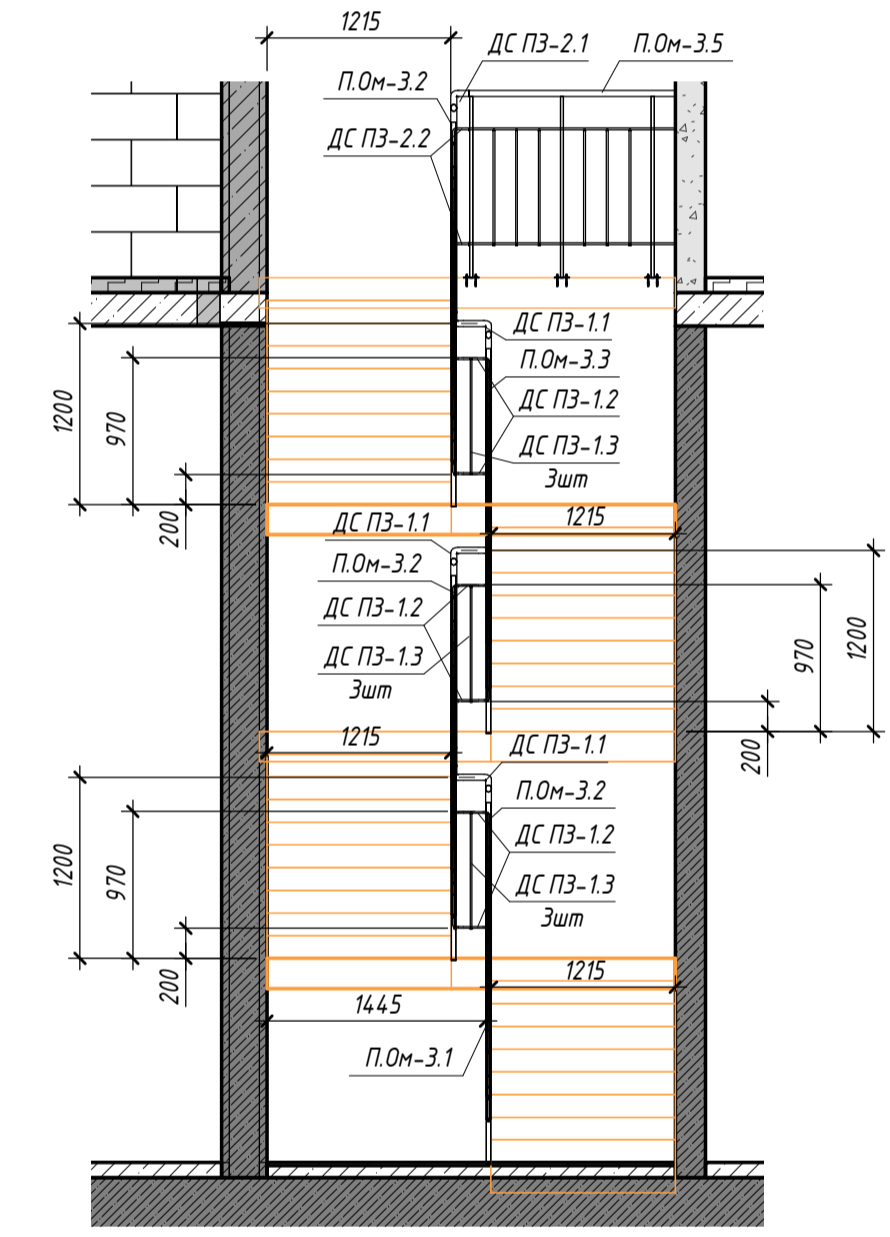
1.1-1.1



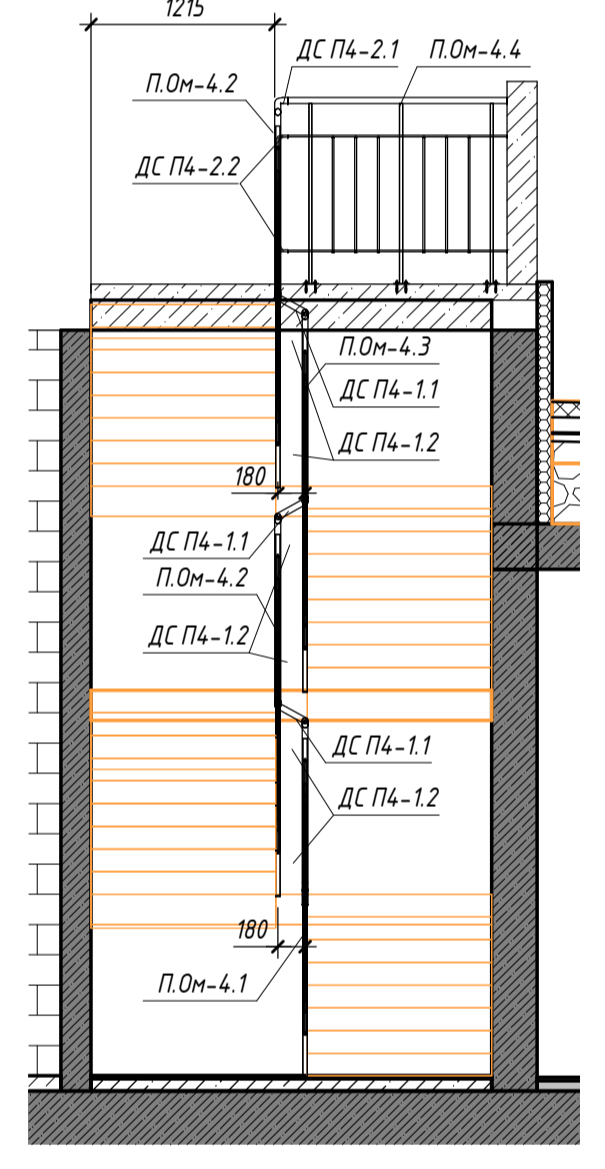
2.1-2.1



3.1-3.1



4.1-4.1



Спецификация металлических ограждений П.Ом-1.1...П.Ом-4.5

Поз.	Обозначение	Наименование	Кол	Масса вв	Примечание
П.Ом-1.1		Ограждение металлическое П.Ом-1.1	1		
П.Ом-1.2		Ограждение металлическое П.Ом-1.2	2		
П.Ом-1.3		Ограждение металлическое П.Ом-1.3	1		
П.Ом-1.4		Ограждение металлическое П.Ом-1.4	2		
П.Ом-2.1		Ограждение металлическое П.Ом-2.1	1		
П.Ом-2.2		Ограждение металлическое П.Ом-2.2	2		
П.Ом-2.3		Ограждение металлическое П.Ом-2.3	1		
П.Ом-2.4		Ограждение металлическое П.Ом-2.4	2		
П.Ом-3.1		Ограждение металлическое П.Ом-3.1	1		
П.Ом-3.2		Ограждение металлическое П.Ом-3.2	2		
П.Ом-3.3		Ограждение металлическое П.Ом-3.3	1		
П.Ом-3.4		Ограждение металлическое П.Ом-3.4	1		
П.Ом-4.1		Ограждение металлическое П.Ом-4.1	1		
П.Ом-4.2		Ограждение металлическое П.Ом-4.2	2		
П.Ом-4.3		Ограждение металлическое П.Ом-4.3	1		
П.Ом-4.4		Ограждение металлическое П.Ом-4.4	1		

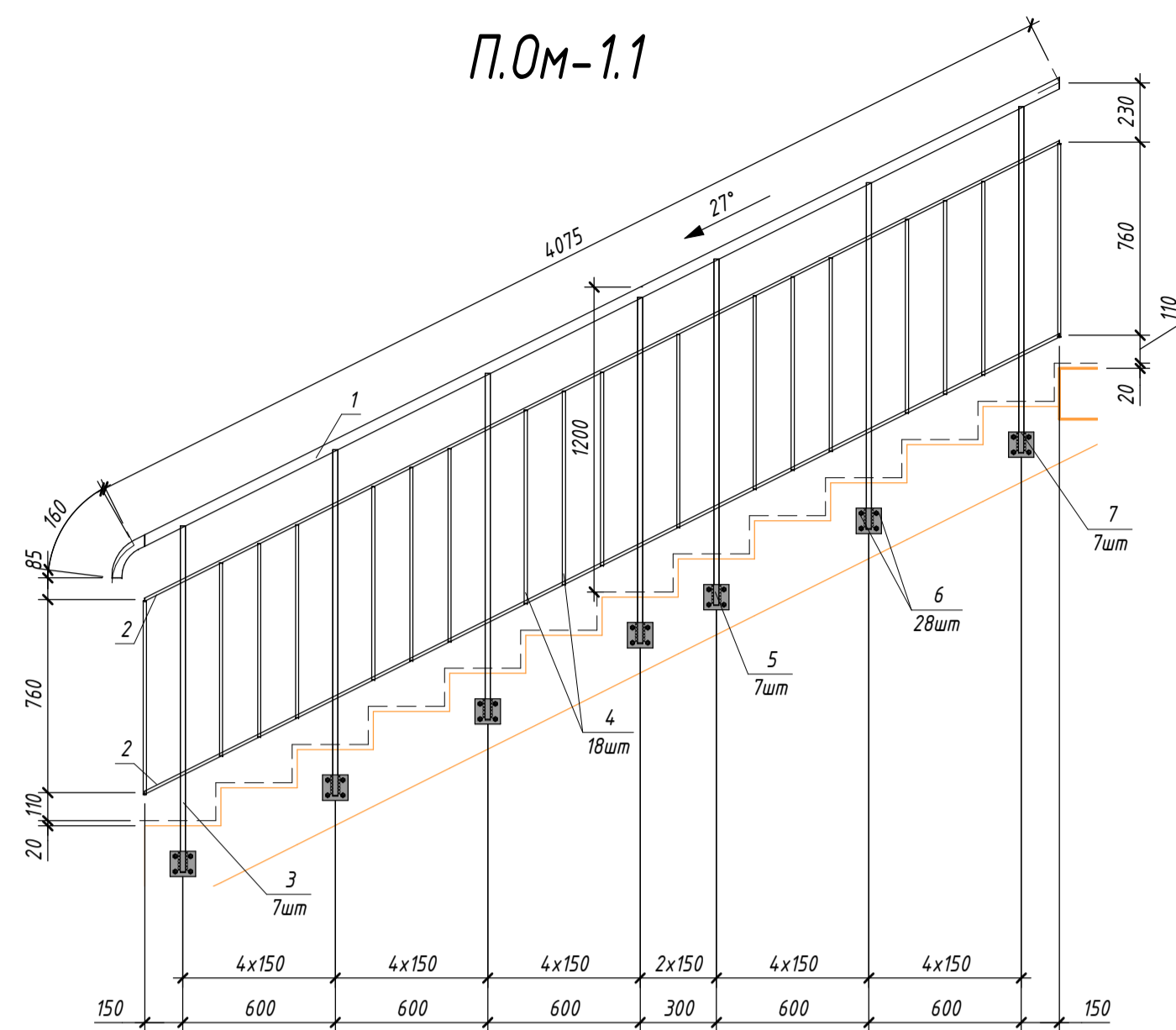
Пл-1	Монтажные изделия	Кол	Масса вв
	Пластина 100x100x5 ГОСТ 19903-2015 С245 ГОСТ 27772-2021	93	0,39
A1	Крепеж		
	Анкер М8x110, МКТ SZ-S 12/50 М8	372	шт
	ЛКМ		
	ГОСТ 6465-76* Краска ПФ-115	29,3	кв.м
	ГОСТ 25129-2020 Грунтовка ГФ-021	29,3	кв.м

- Общие примечания см. на листе 1.
- Ограждение П.Ом-1.1...П.Ом-4.5 см. на листах 14-15.
- Конструкции ограждений рассчитаны на нагрузки на поручень 30кг/м (нормативная).

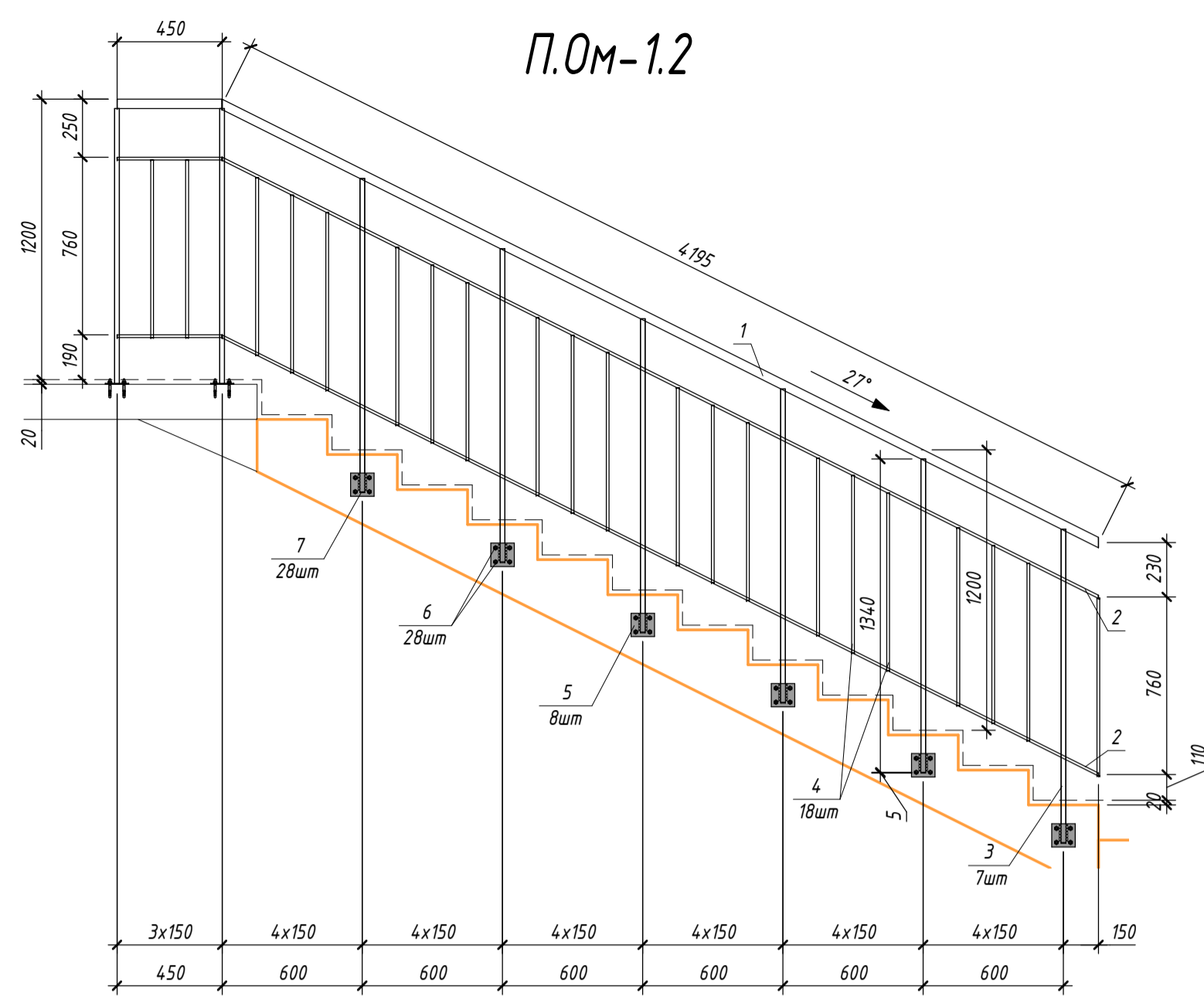
- Металлические конструкции очистить от ржавчины окисл, обезжирить, покрыть двумя слоями грунтовки ГФ-021 (ГОСТ 25129-2020) с последующей окраской эмалью ПФ-115 (ГОСТ 6465-76*) в 2 слоя. При очистке поверхностей стальных конструкций руководствоваться требованиями ГОСТ 9.402-2004. Цвет окраски принять согласно утвержденного дизайн проекта мест общего пользования.
- Сварку профилей выполнять по ГОСТ 5264-80, сварку арматурных деталей выполнять по ГОСТ 14.098-2014 электродами Э46 ГОСТ 9467-75.
- Размеры катетов швов назначать по наименьшей толщине свариваемых элементов, но не менее 4мм в соответствии с п. 14.1.7. СП16.13330.2017.
- Размеры элементов ограждений уточнить по месту и в соответствии с: указанными привязками ограждений к маршам площадкам; с расстоянием между поручнями (в свету) в зоне пропуска пожарного рукава не менее 75 мм.
- Для установки анкеров выполнить отверстия в бетоне диаметром 8мм на глубину 60 мм. Перед установкой анкеров очистить отверстия и продуть сжатым воздухом. Затянуть анкера с помощью динамометрического ключа, на величину момента 20 Нм.
- Открытые концы металлических профилей необходимо заварить пластиной толщиной 3 мм из стали С245.
- Цвет окраски принять согласно чертежам утвержденного дизайн проекта мест общего пользования.
- Чертежи КМД разрабатываются заводом-изготовителем с учетом технологических особенностей производства.
- Установку металлических ограждений производить после выполнения чистовой отделки стен лестничных клеток. Расстояние между стеной лестничной клетки (при выполненной чистовой отделке) и поручнем металлического ограждения должно быть равно 1.2м (строго не менее 1.2м).
- Узлы крепления ограждений к лестничным маршам см. на листе 15

0.000=158.00					Заказчик ООО "Открытые мастерские"				
					Шифр: 1-24/01-КМ 2				
Жилой комплекс, расположенный по адресу: г. Москва Внутриваршавское муниципальное образование Соколовая Гора, 8-я улица Соколиной Горы, земельный участок 26А									
Изм.	Кол.уч.	Лист	№ док.	Подп.	Дата	Многоквартирный жилой дом	Стадия	Лист	Листов
Разраб.			Заниковский		12.24	Карлус А. Карлус Б. Подземная вставка.	Р	13	
ГИП			Майоров		12.24				
Гл. констр.			Штаповская		12.24				
Н.контр.			Ермолаева		12.24	Ограждения подземной вставки			
ООО "КУБИК"									

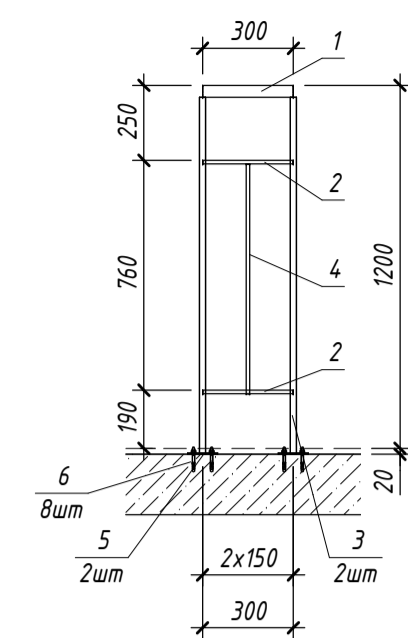
П.ОМ-1.1



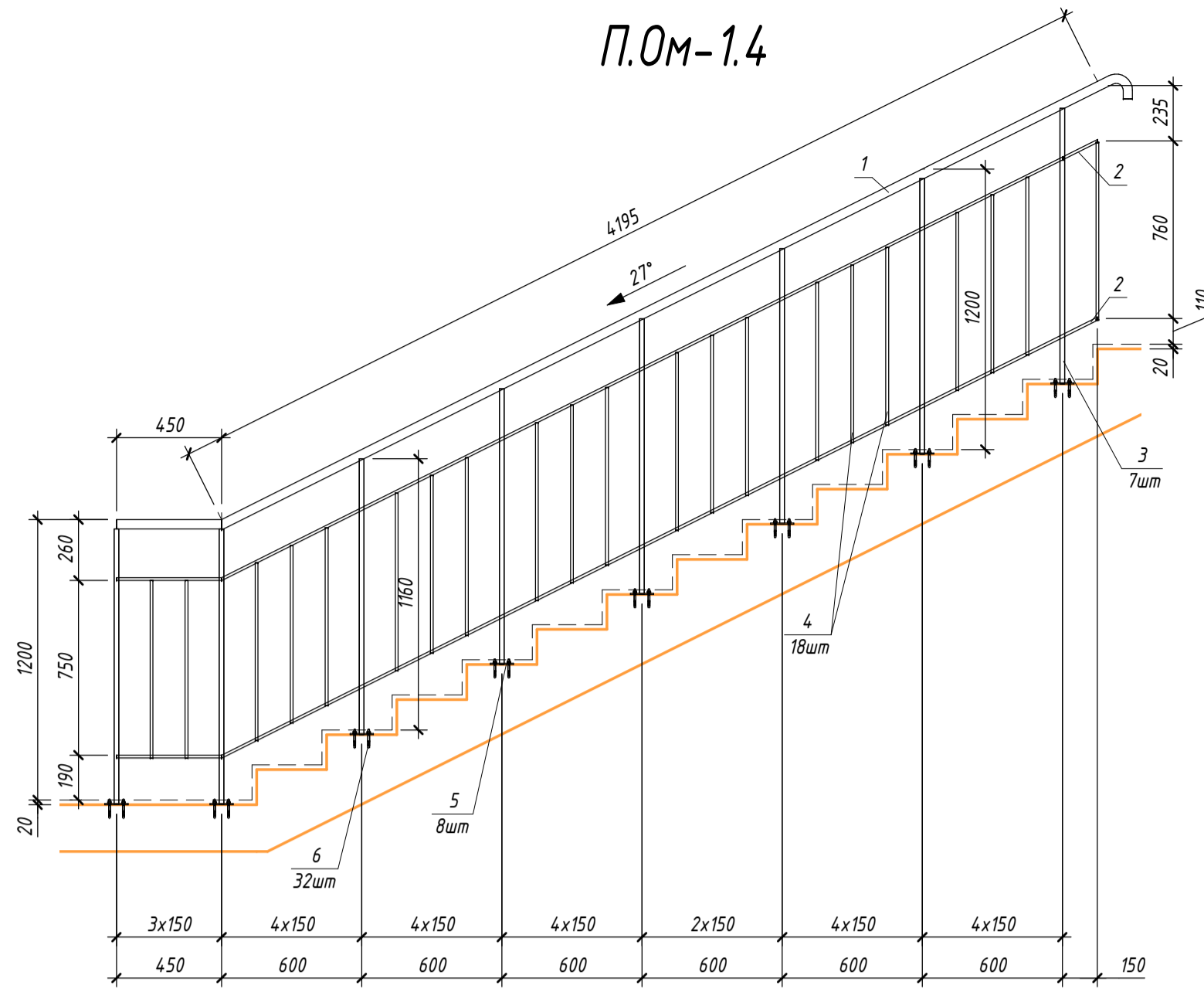
П.ОМ-1.2



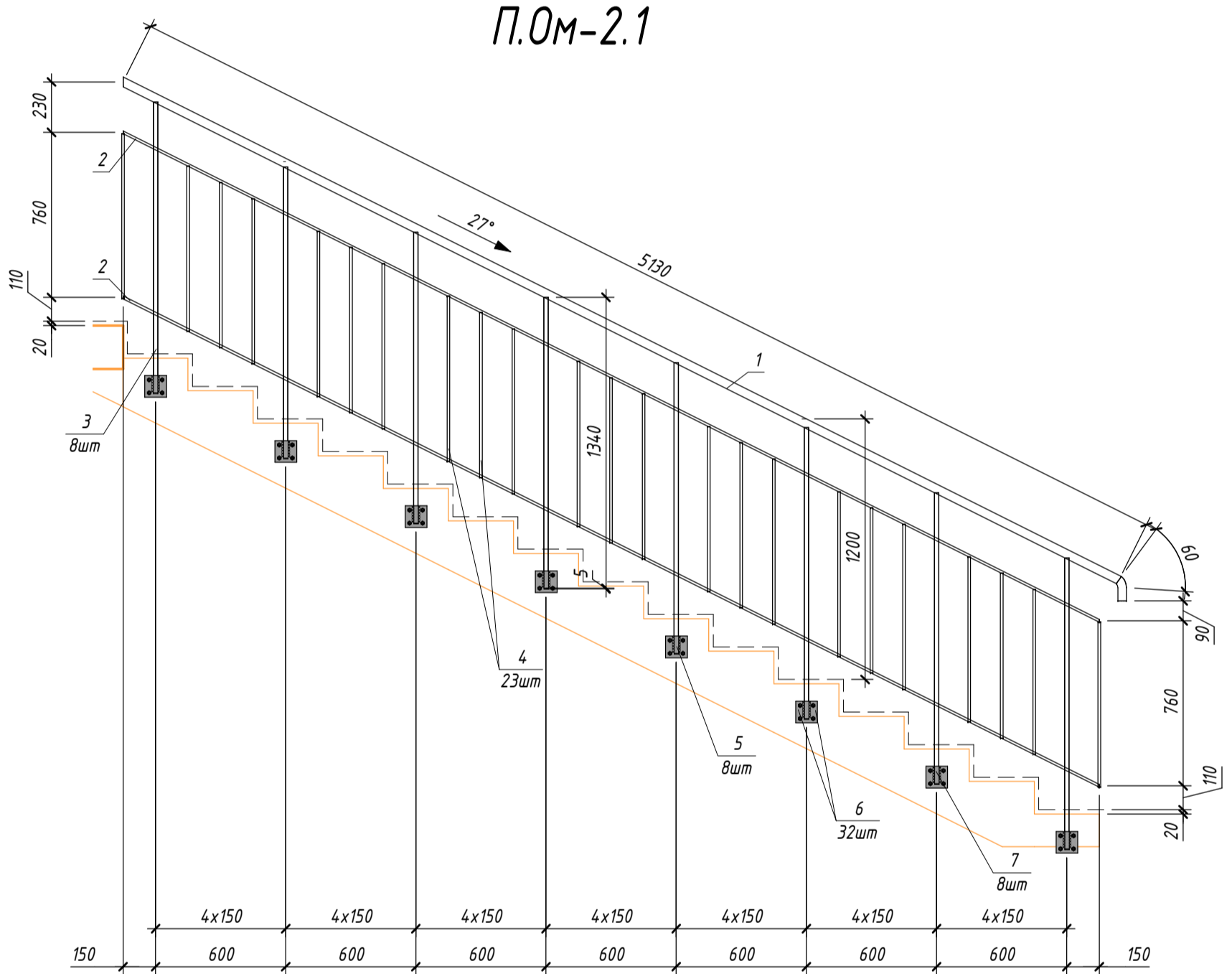
П.ОМ-1.3



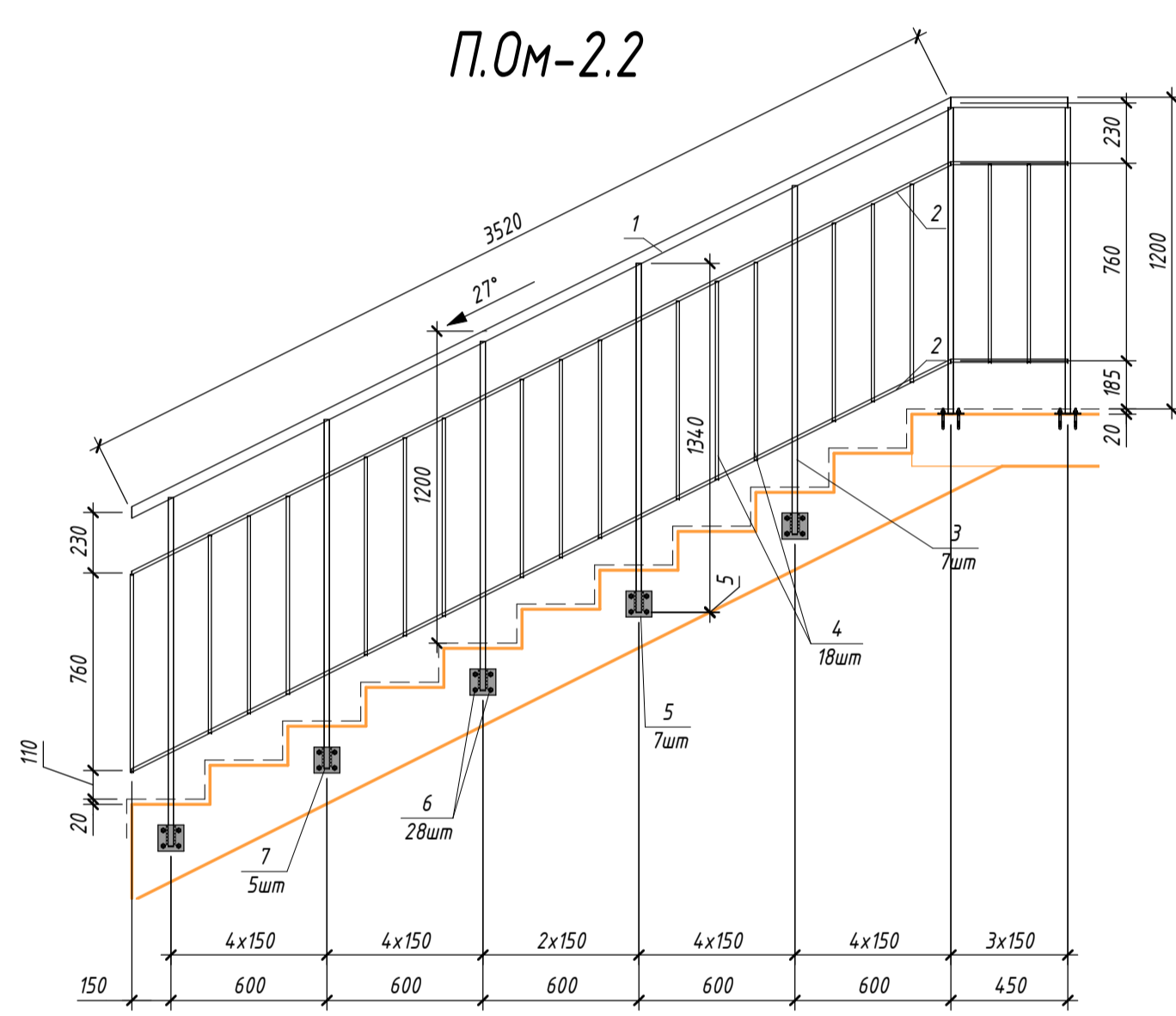
П.ОМ-1.4



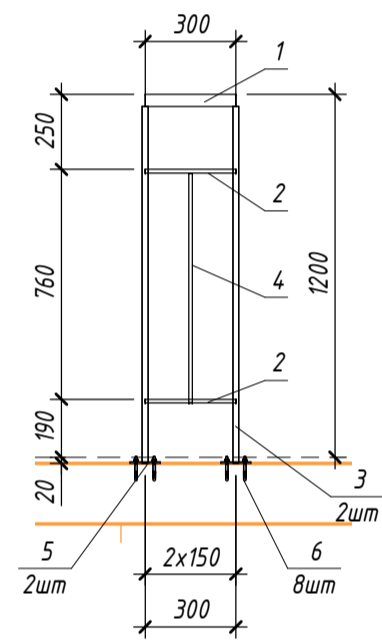
П.ОМ-2.1



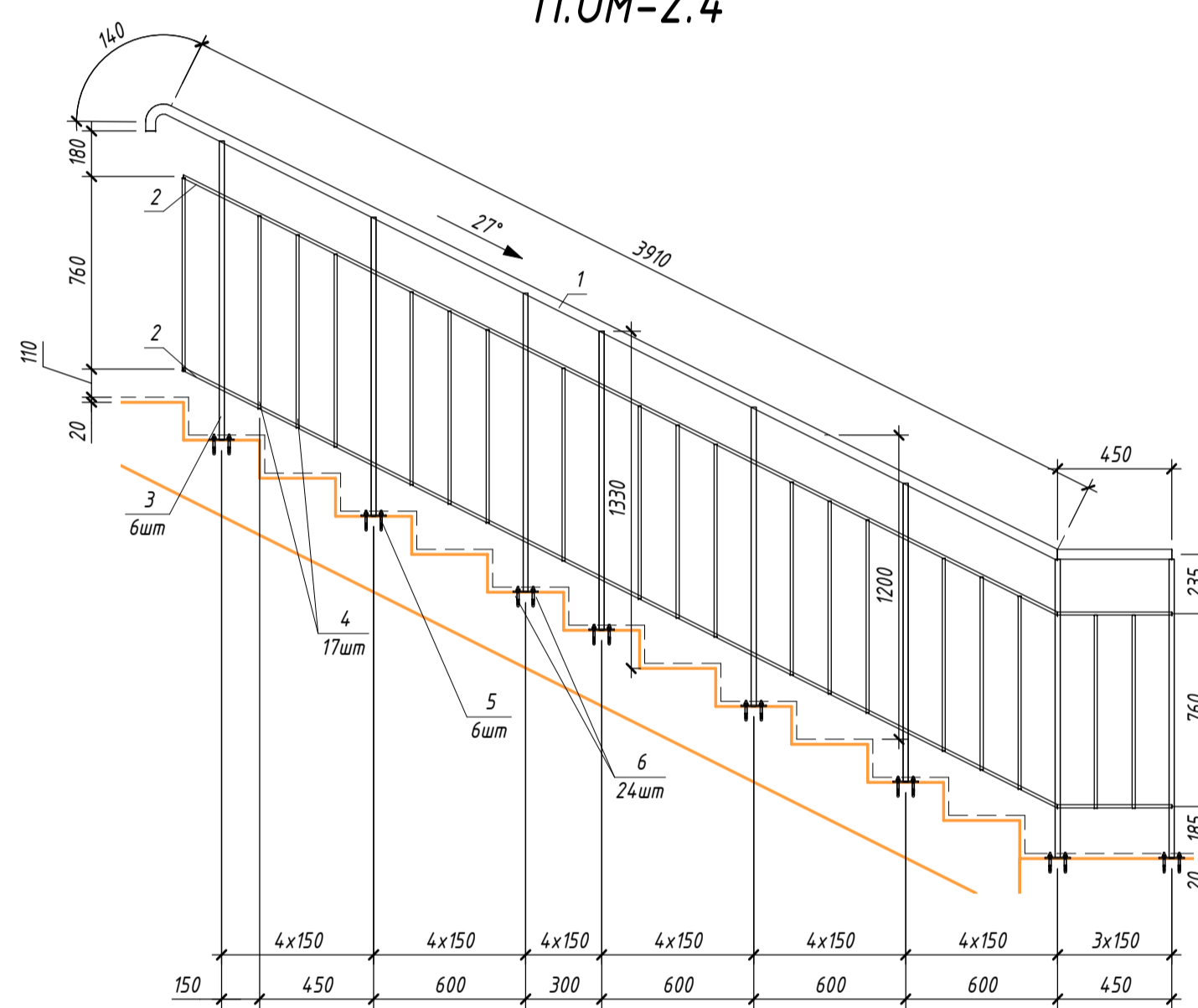
П.ОМ-2.2



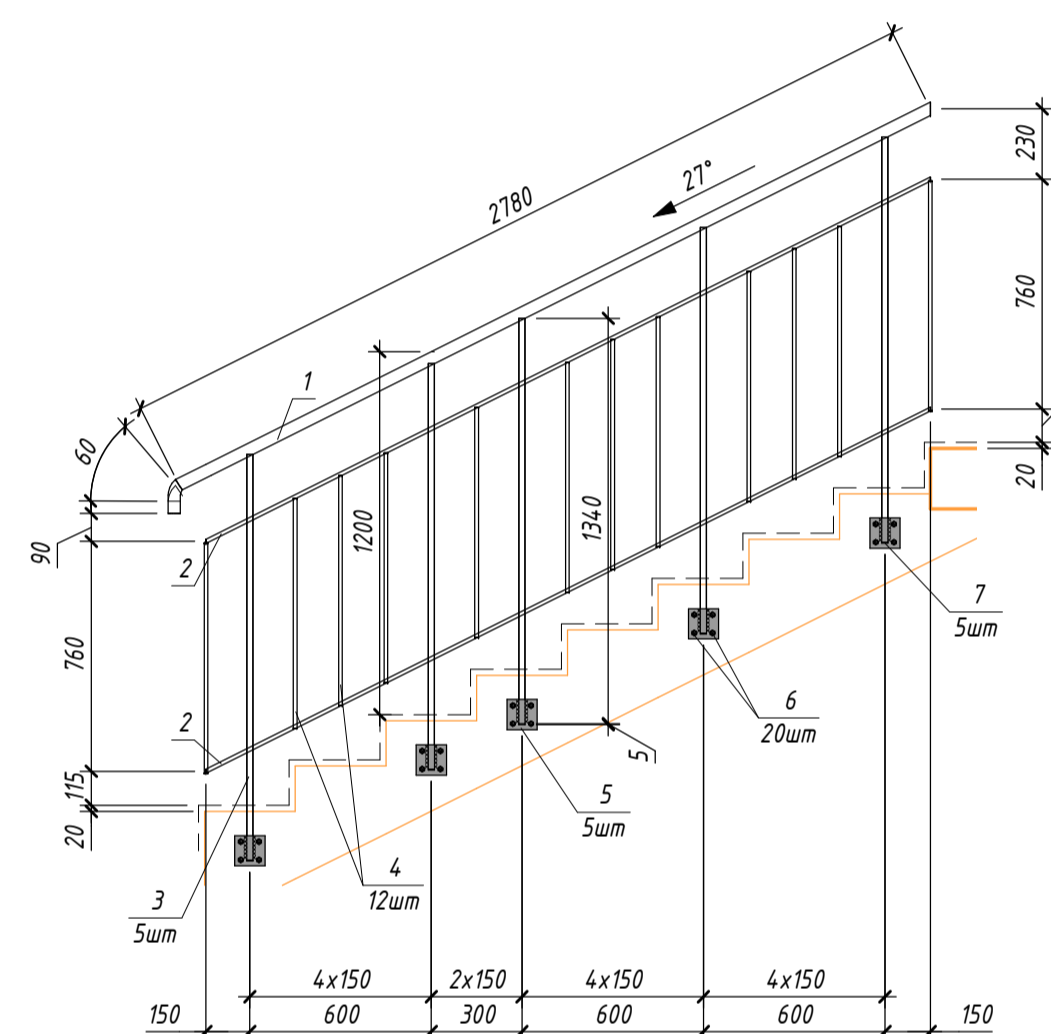
П.ОМ-2.3



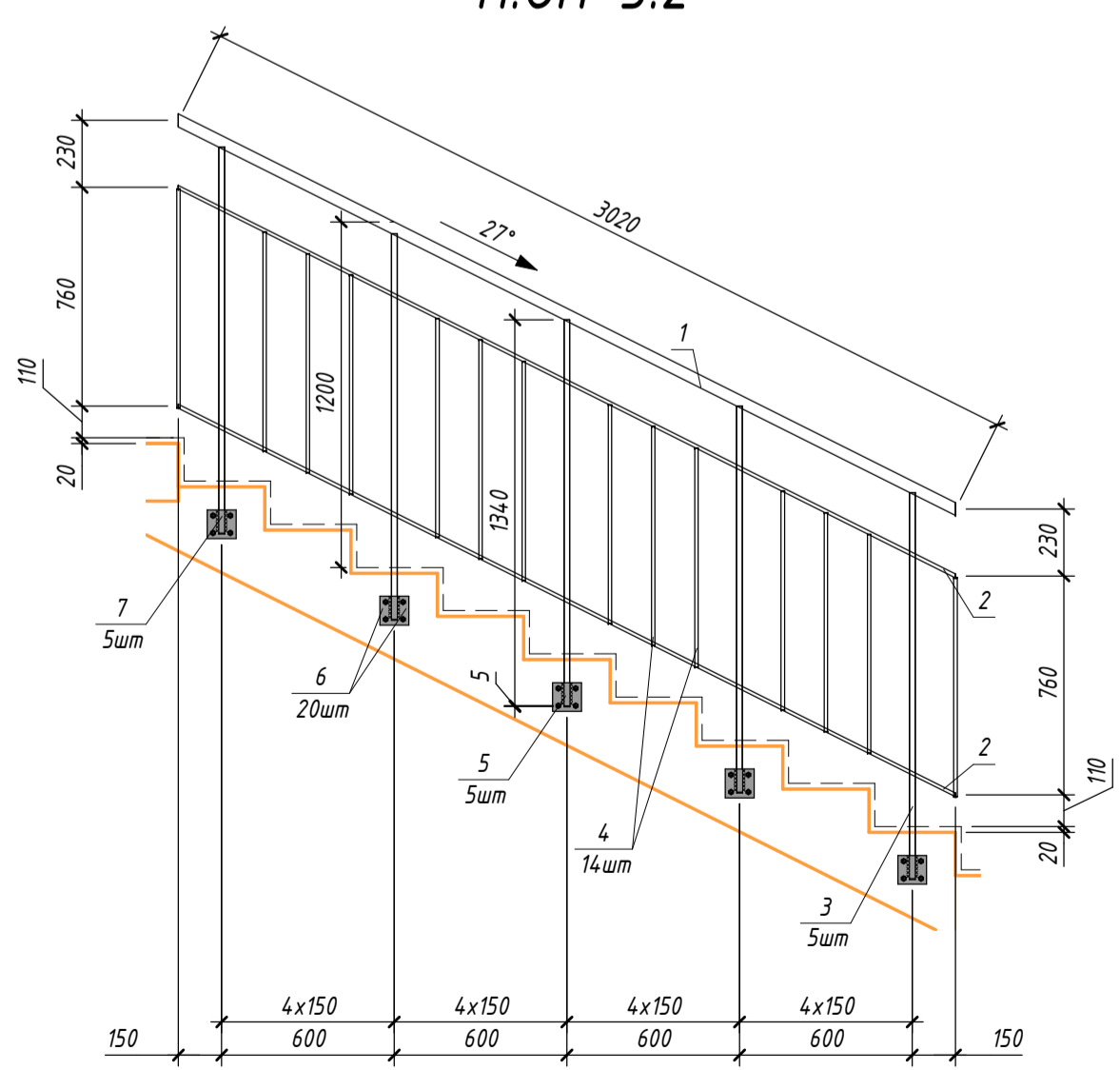
П.ОМ-2.4



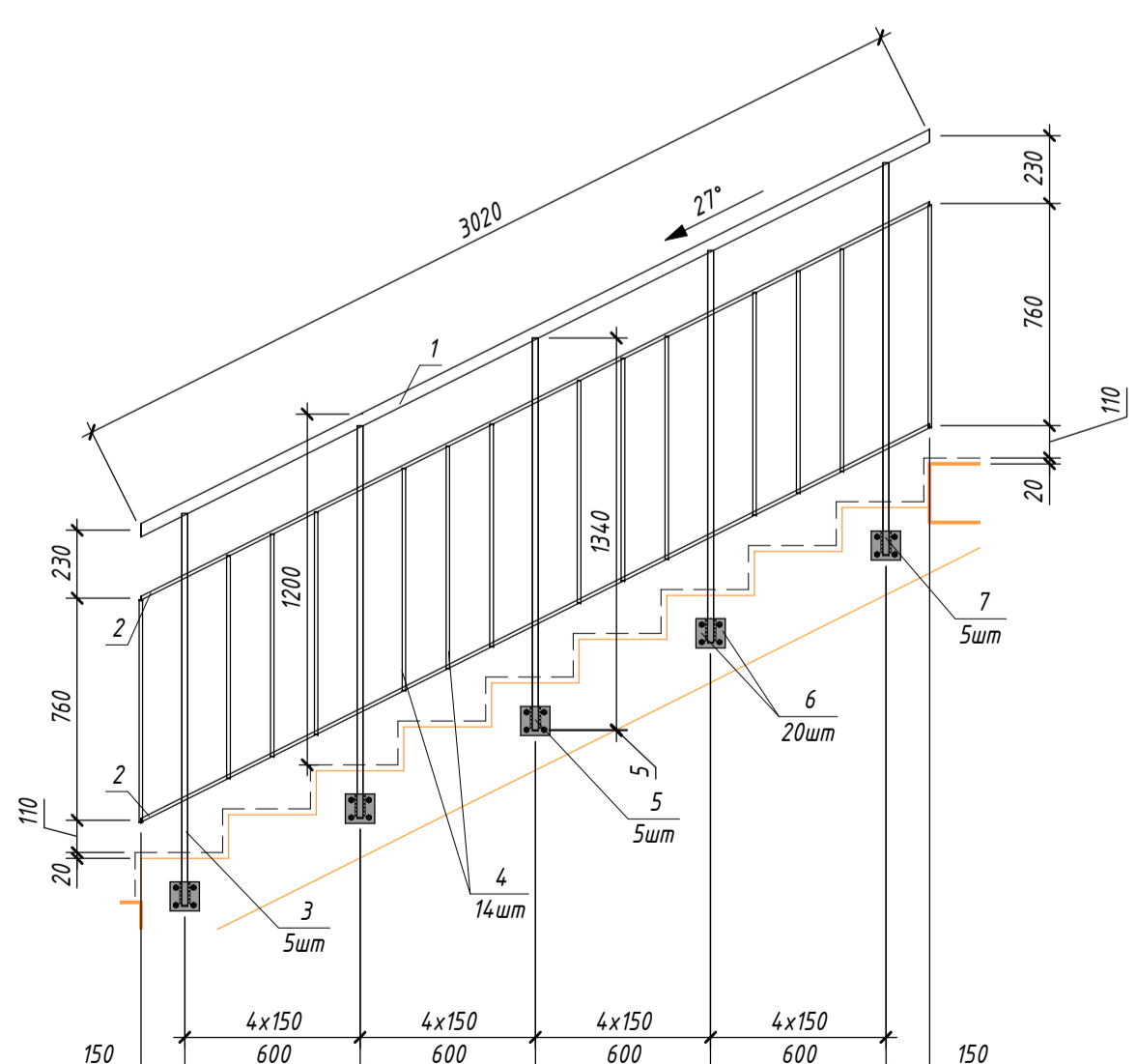
П.ОМ-3.1



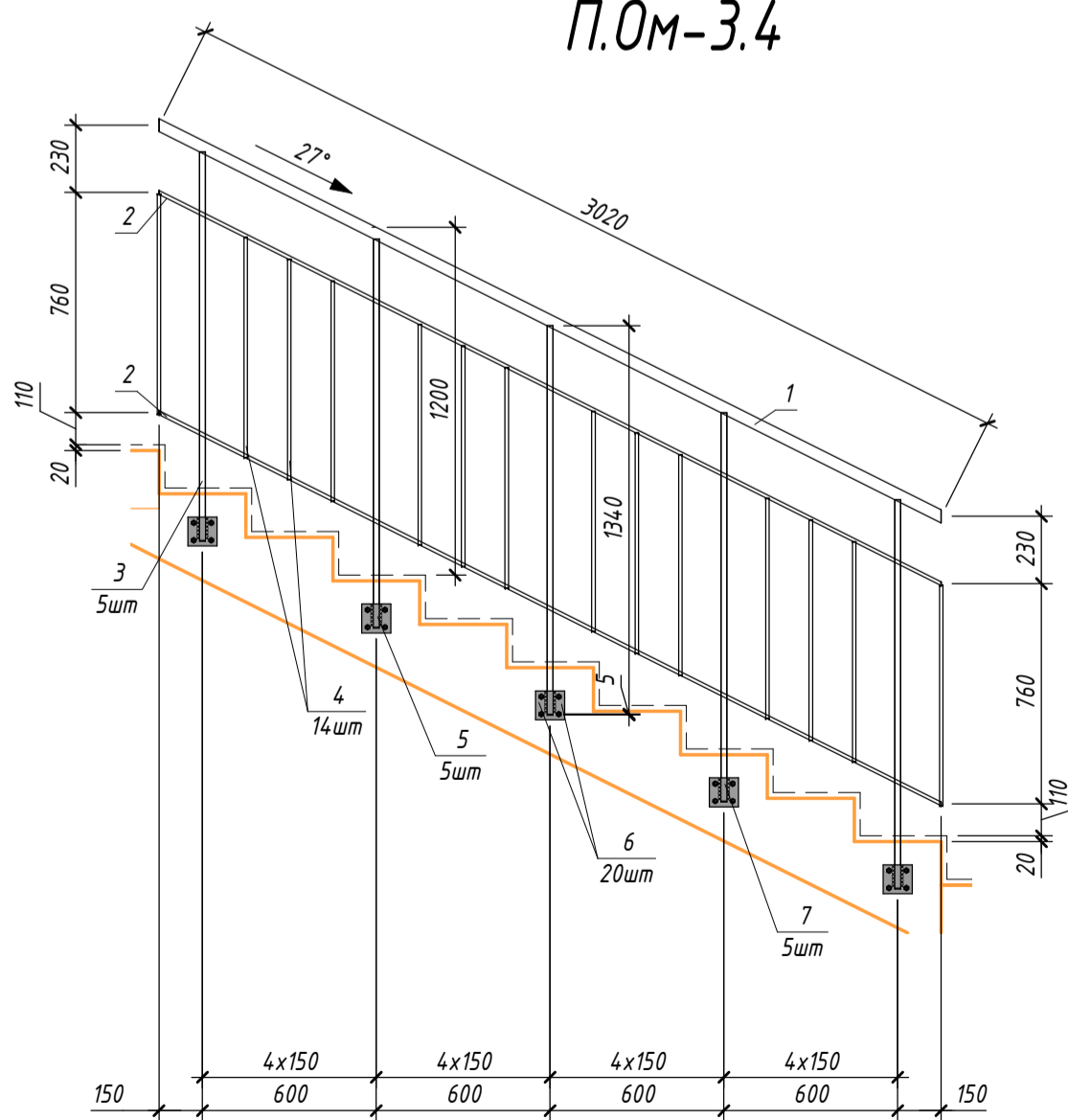
П.ОМ-3.2



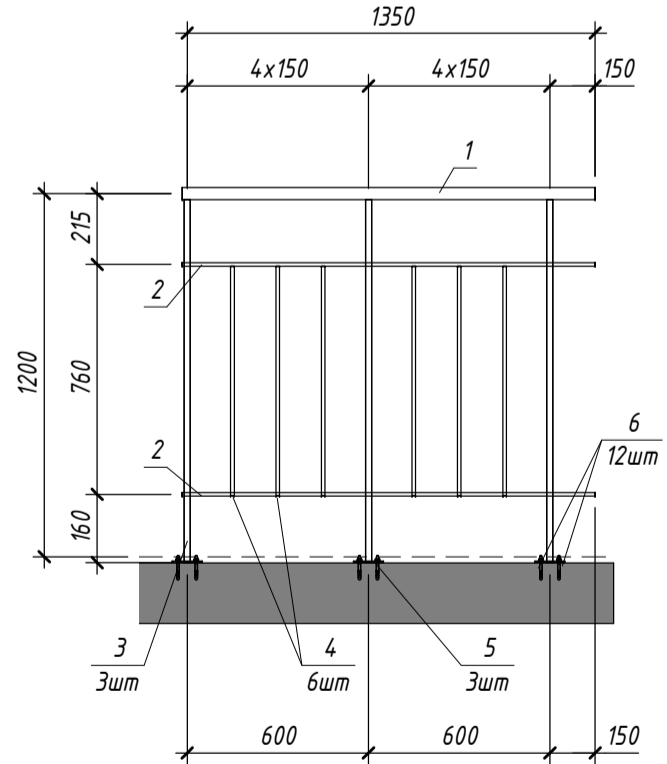
П.ОМ-3.3



П.ОМ-3.4



П.ОМ-3.5

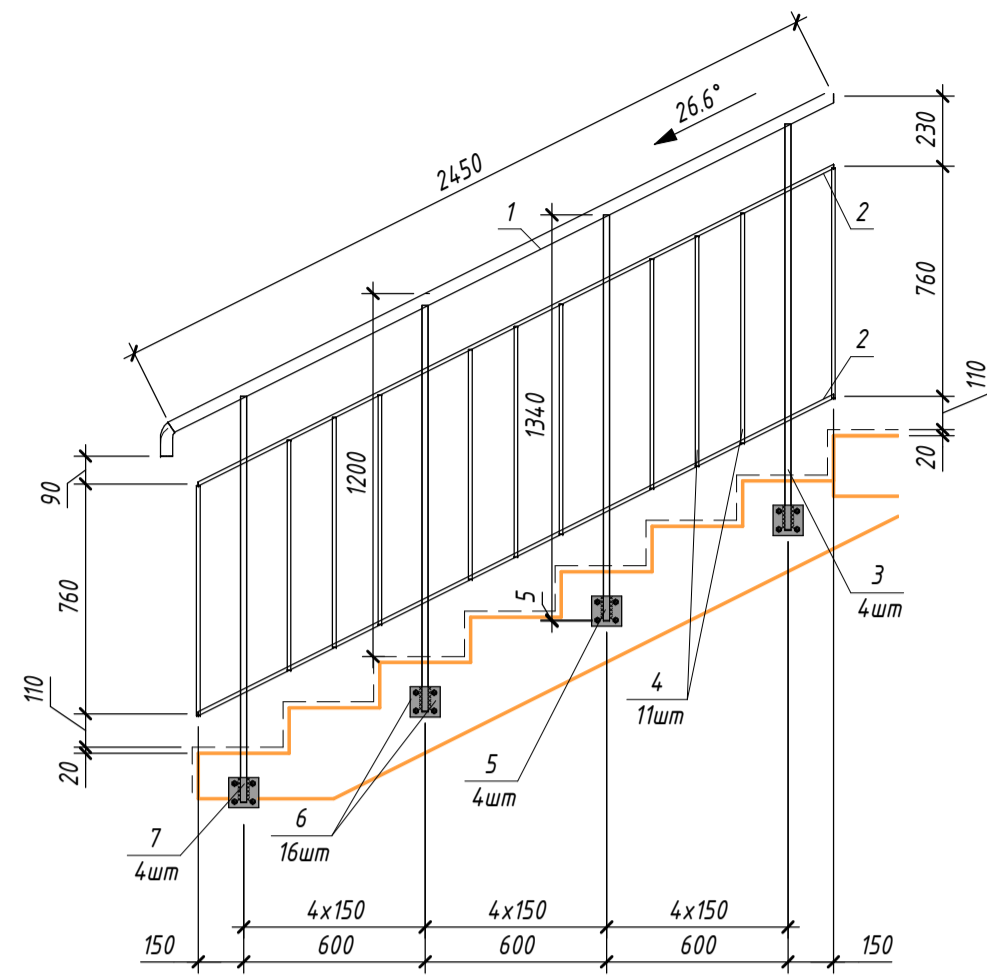


1. Общие примечания см. на листе 1.
2. Схемы расположения ограждений подземной автостоянки см. на листе 11.
3. Открытые концы металлических профилей необходимо заварить пластиной толщиной 3 мм из стали С245.
4. Металлические конструкции очистить от ржавчины окалины, обезжирить, покрыть двумя слоями грунтовки ГФ-021 (ГОСТ 25129-2020) с последующей окраской эмалью ПФ-115 (ГОСТ 6465-76*) в 2 слоя. При очистке поверхностей стальных конструкций руководствоваться требованиями ГОСТ 9.402-2004. Цвет окраски принять согласно утвержденного дизайн проекта мест общего пользования.
5. Сварку профилей выполнять по ГОСТ 5264-80, сварку арматурных деталей выполнять по ГОСТ 14098-2014 электродом Э46 ГОСТ 9467-75.
6. Размеры катетов швов назначать по наименьшей толщине свариваемых элементов, но не менее 4 мм в соответствии с п. 14.1.7. СП16.13330.2017.

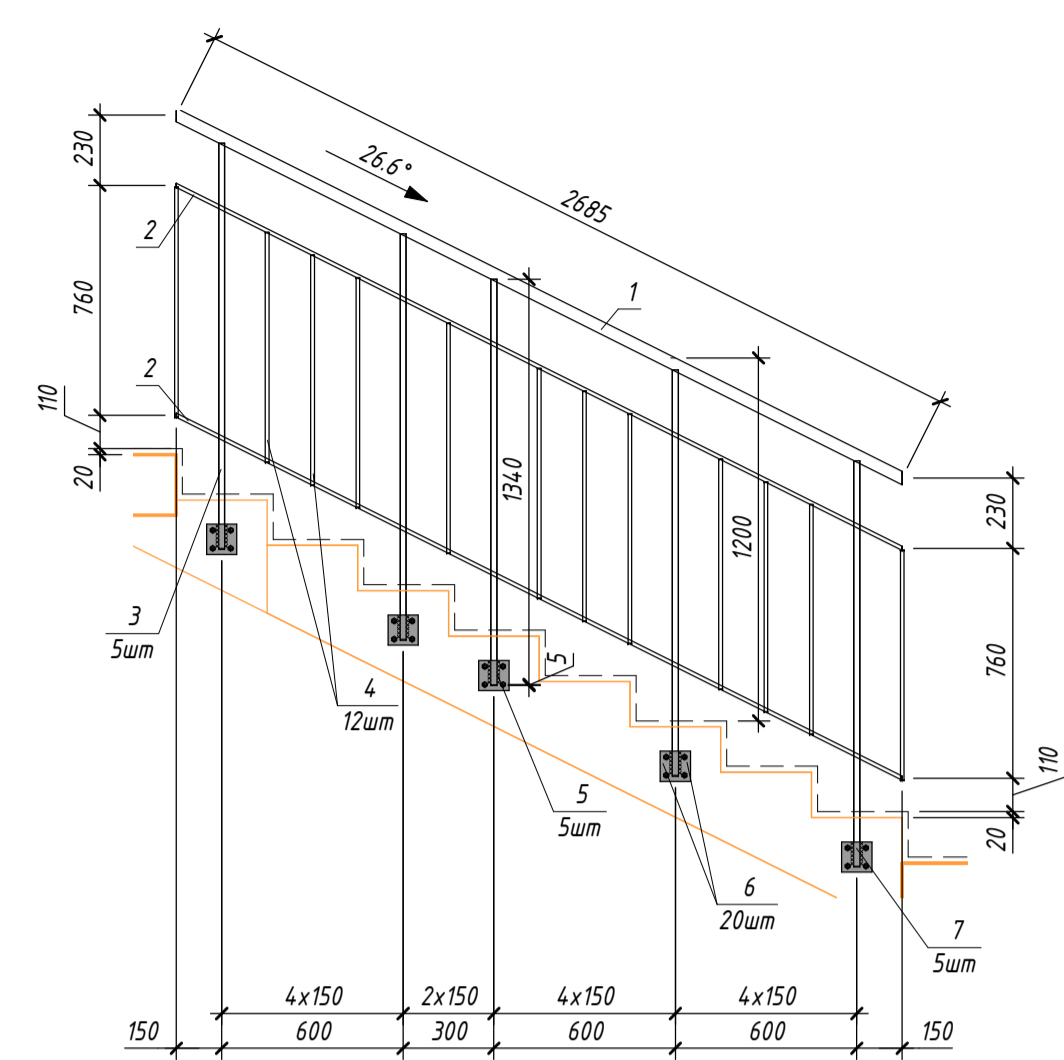
0.000-158.00					Заказчик ООО "Открытые мастерские"				
					Шифр:	1-24/01 - КМ 2			
					Жилой комплекс, расположенный по адресу: г. Москва Внутригорское муниципальное образование Соколина Гора, 8-я улица Соколиной Горы, земельный участок 26А				
Изм.	Кол.уч.	Лист	№ док.	Подп.	Дата	Многоярусный жилой дом	Стадия	Лист	Листов
						Карлус А. Карлус Б	Р	14	
						Подземная автостоянка.			
						Ограждения П.ОМ-1.1...П.ОМ-3.5			
					ООО "КУБИК"				

Всак. инв. №
Лист. и дата
Имя. № подл.

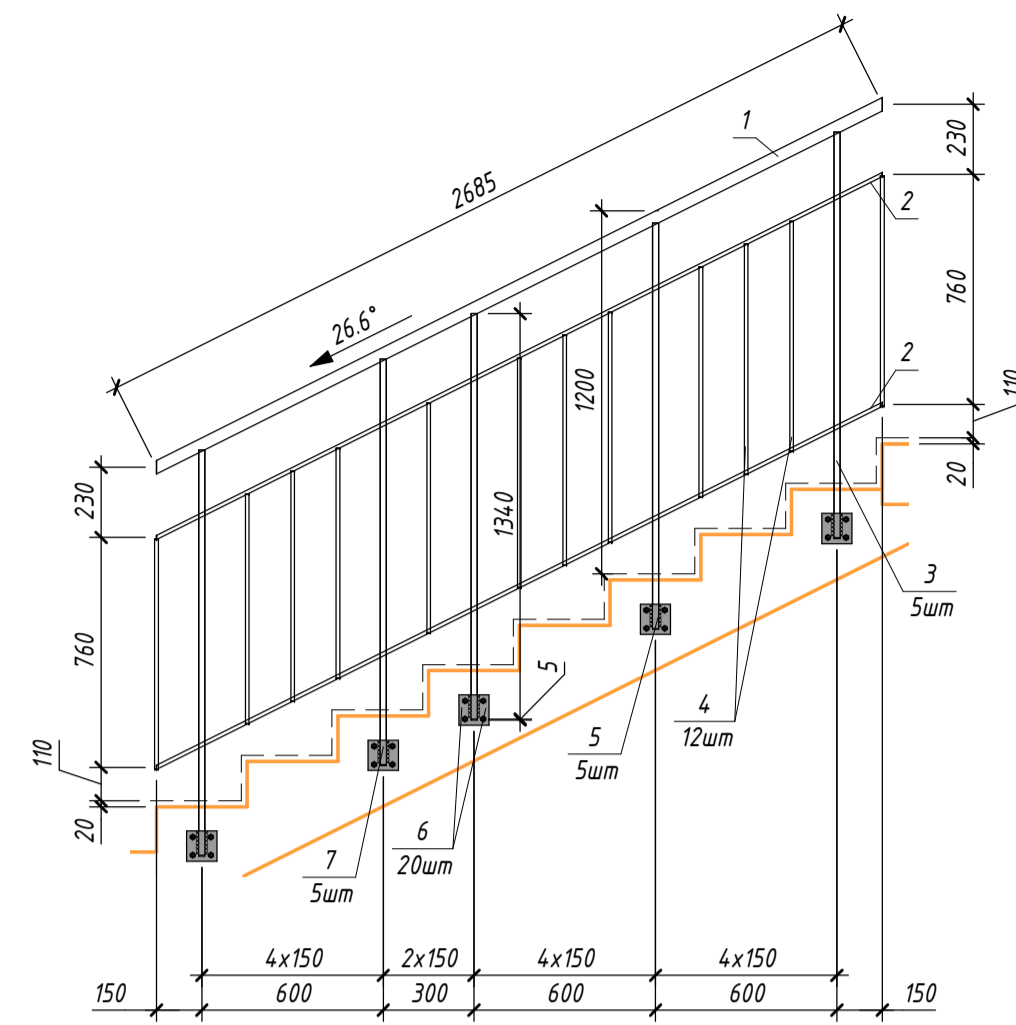
П.Ом-4.1



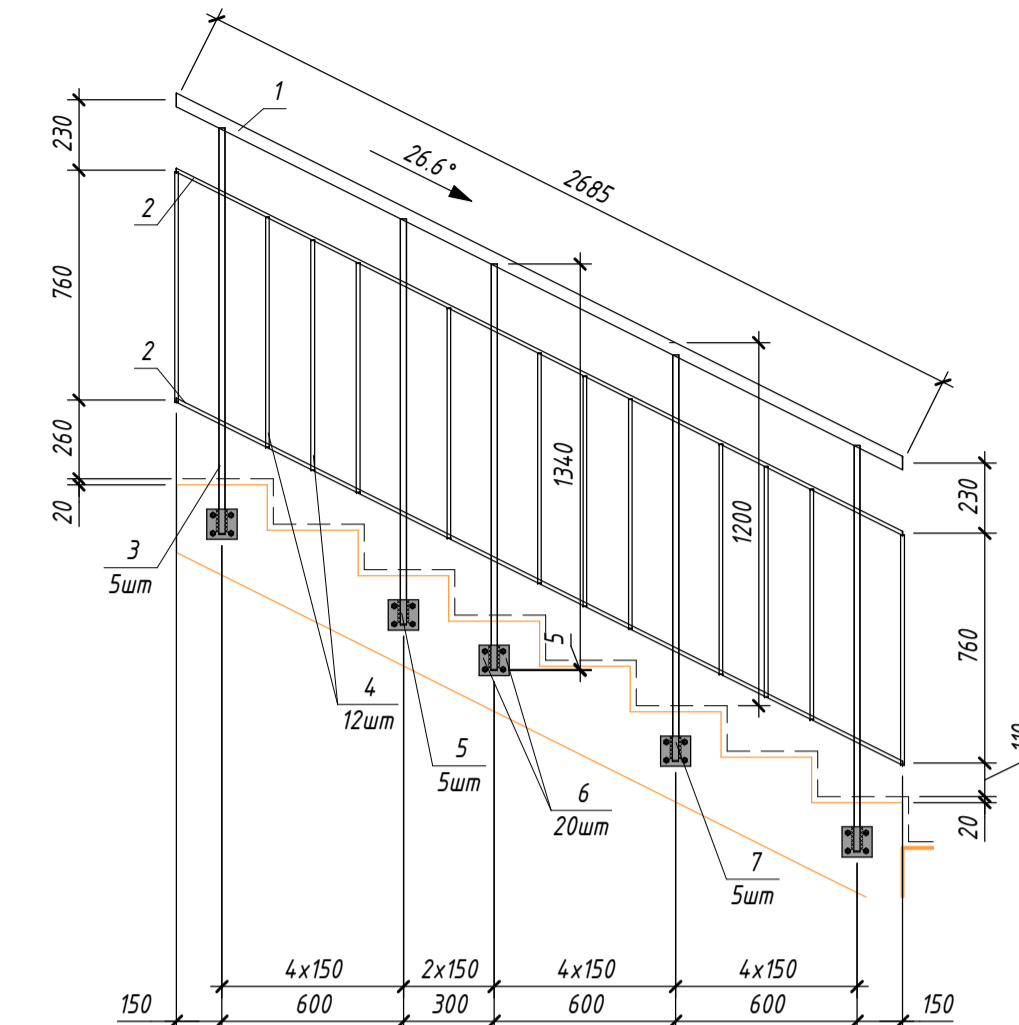
П.Ом-4.2



П.Ом-4.3



П.Ом-4.4



П.Ом-4.5

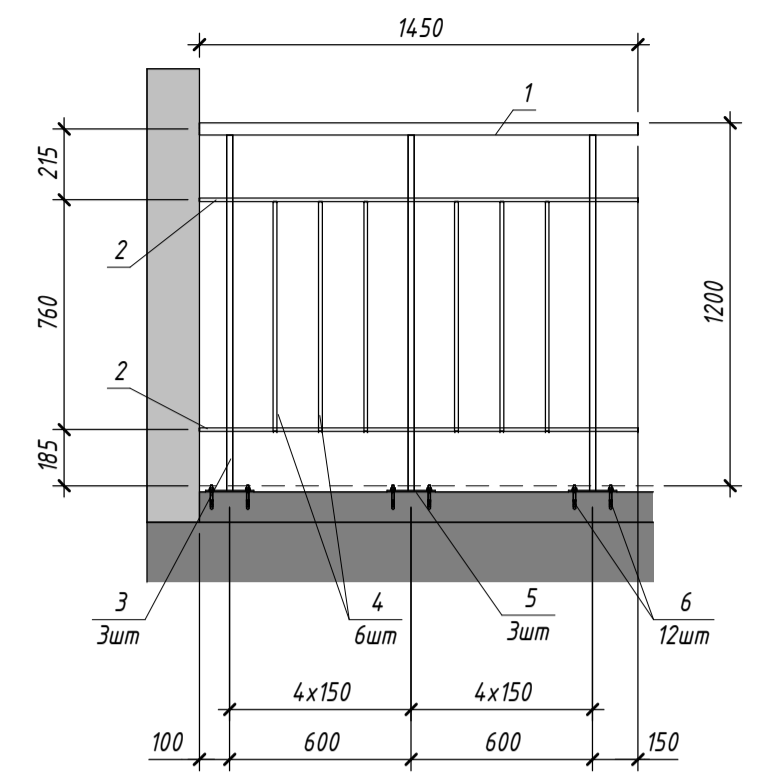
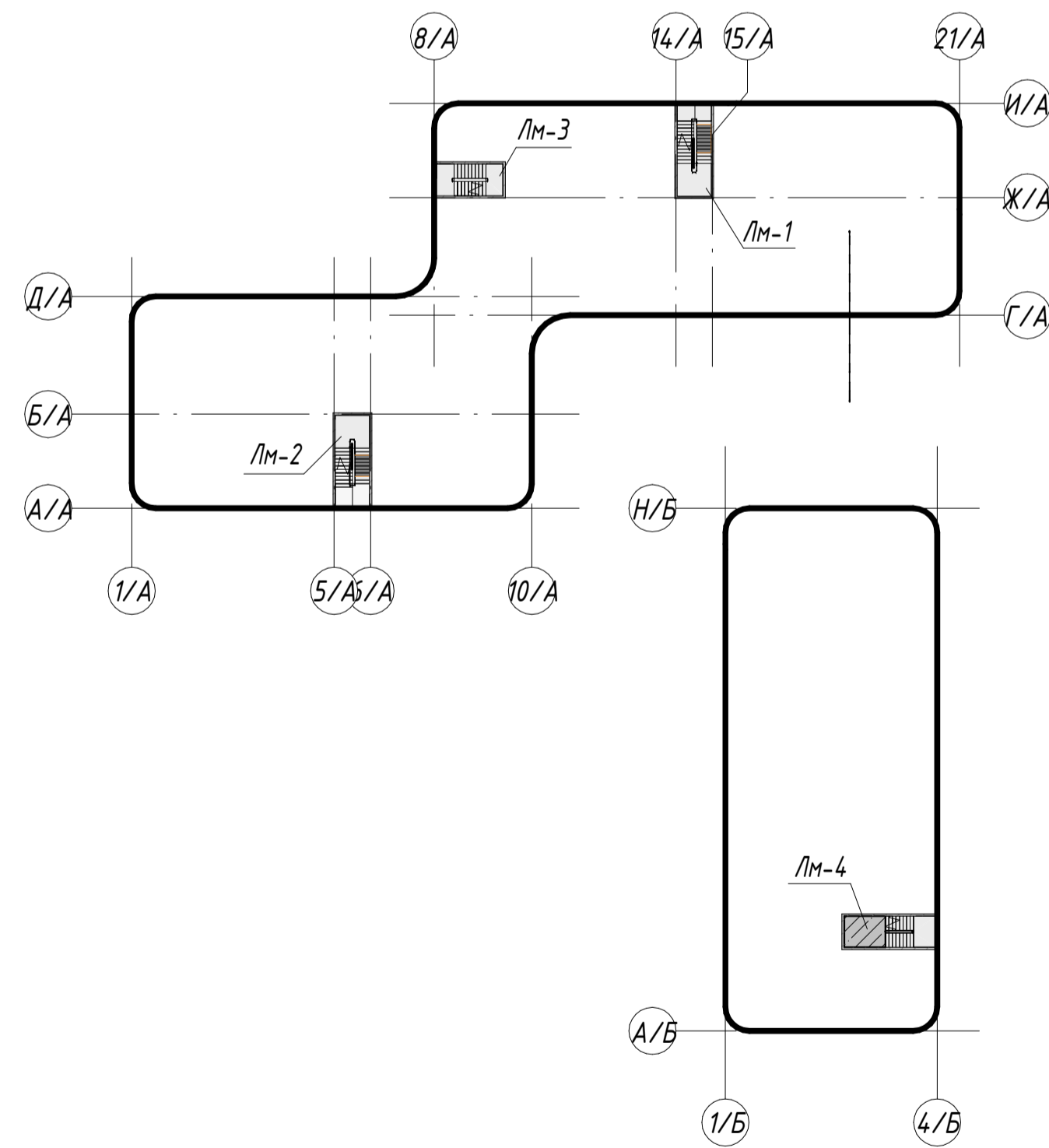
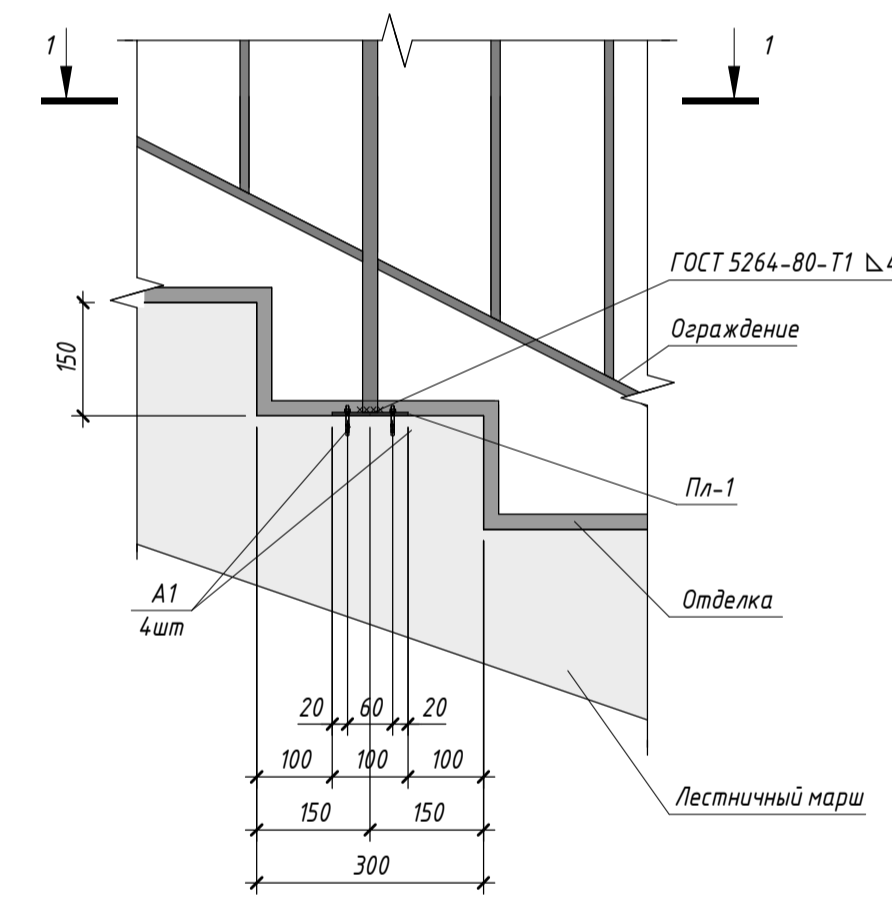


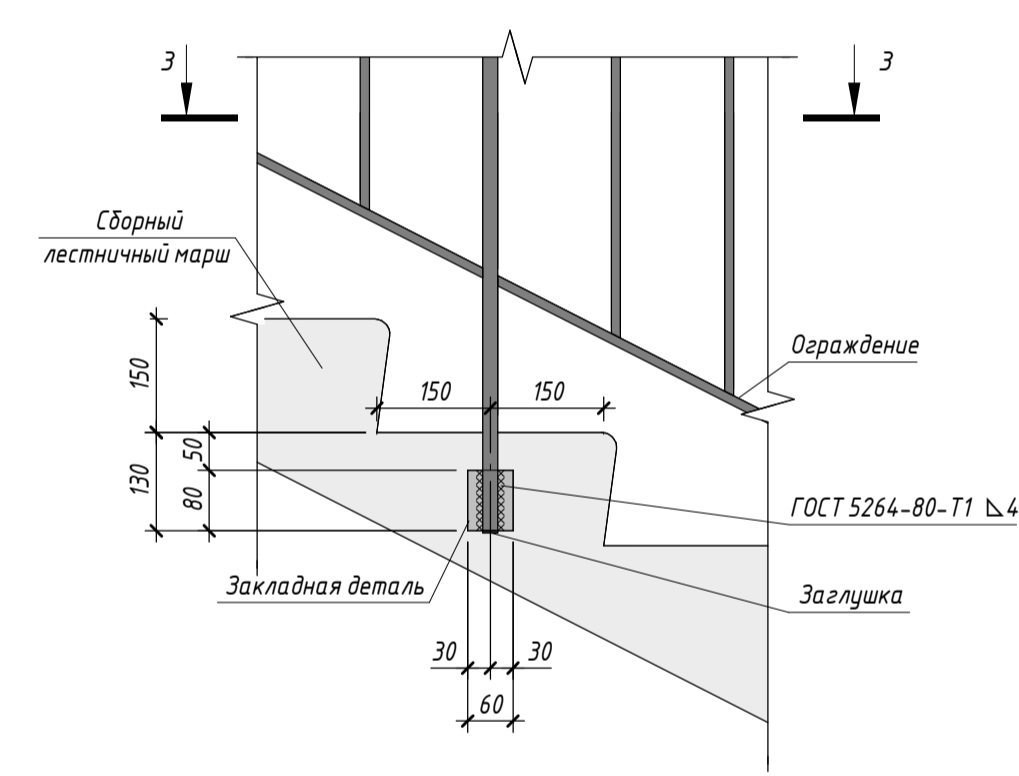
Схема расположения лестничных маршей подземной автостоянки



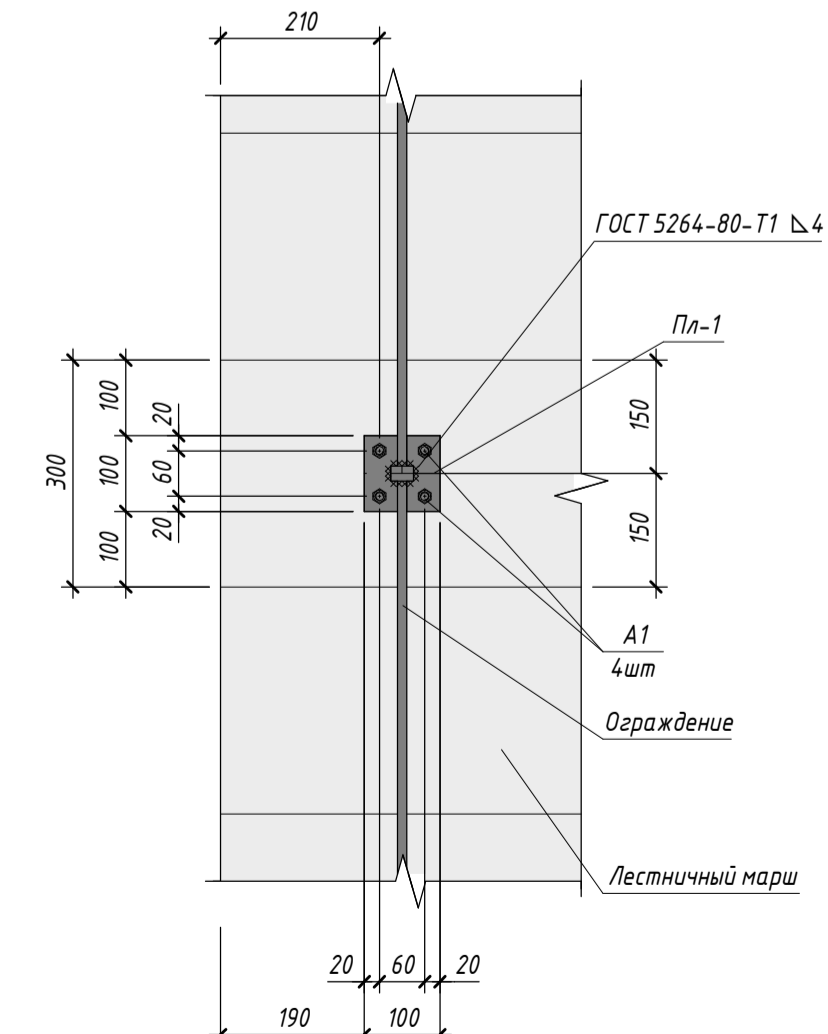
1



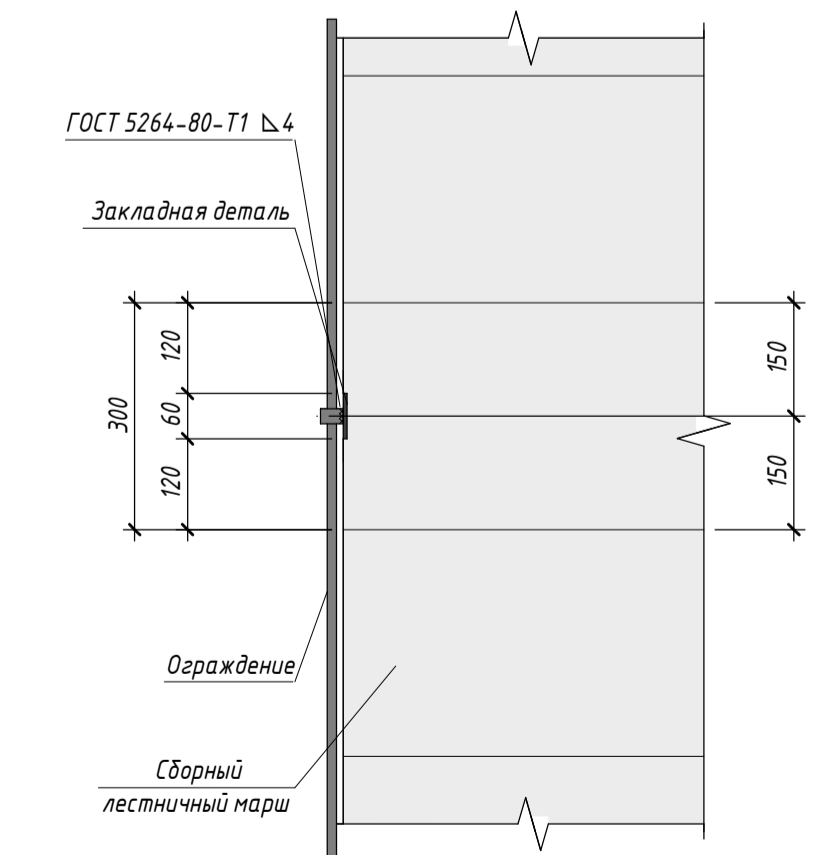
3



1-1

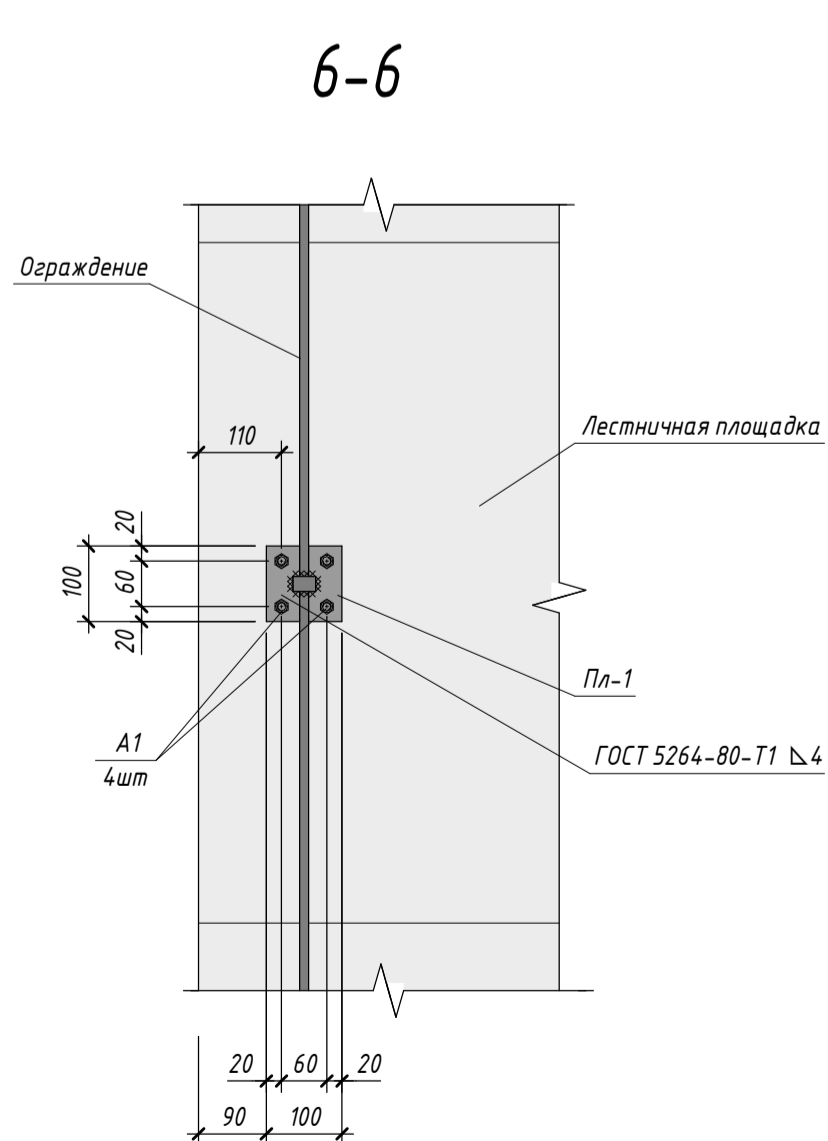
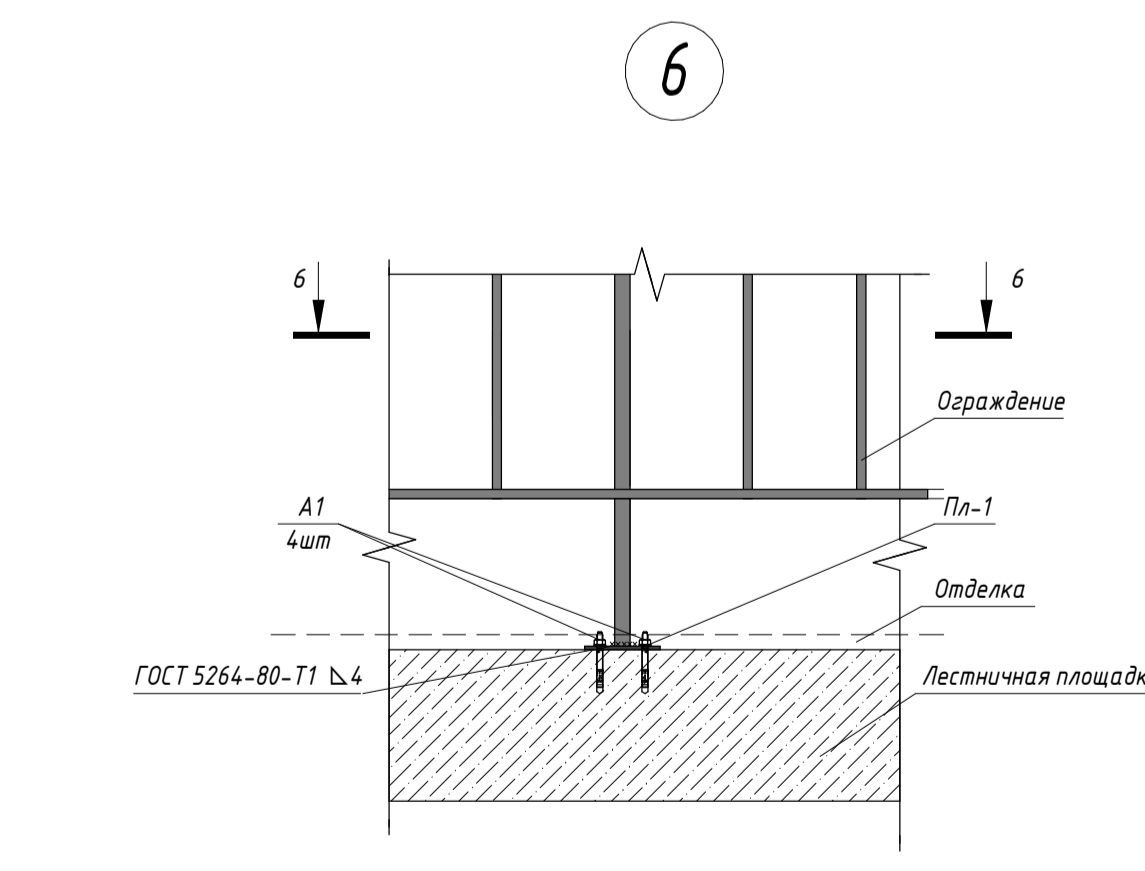
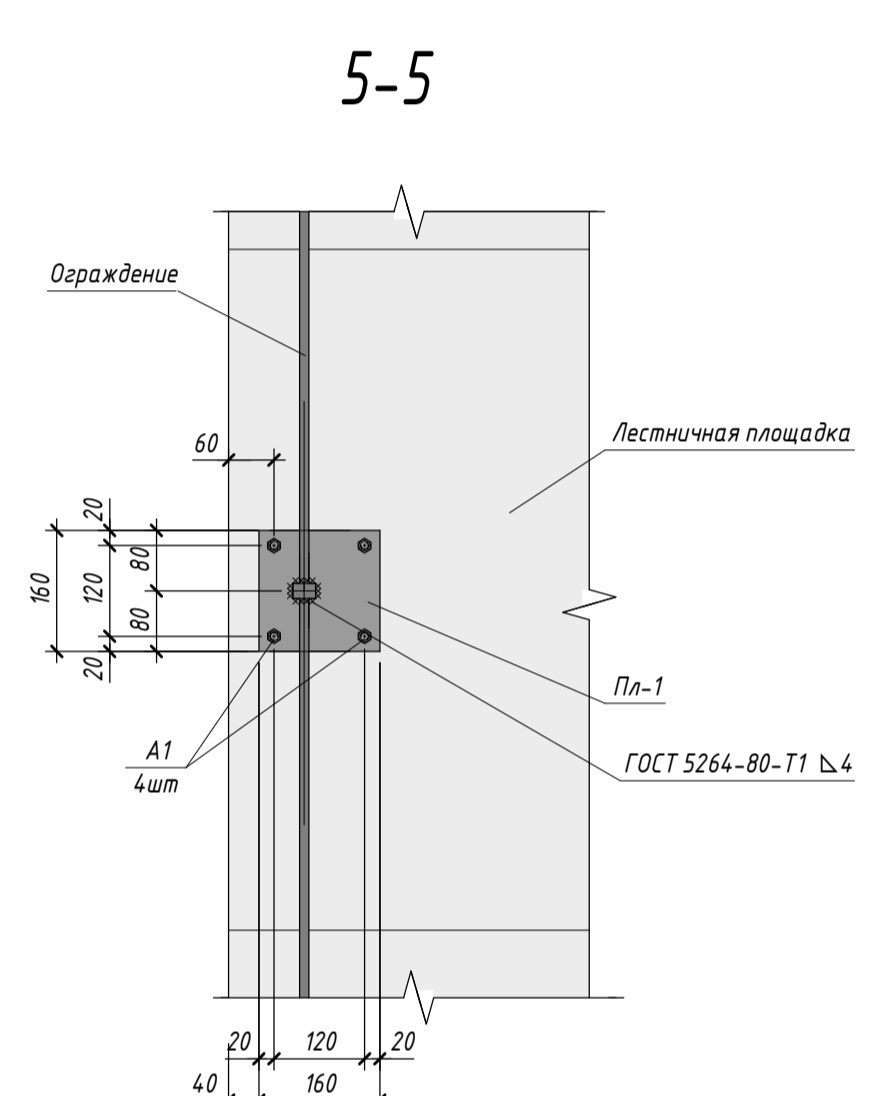
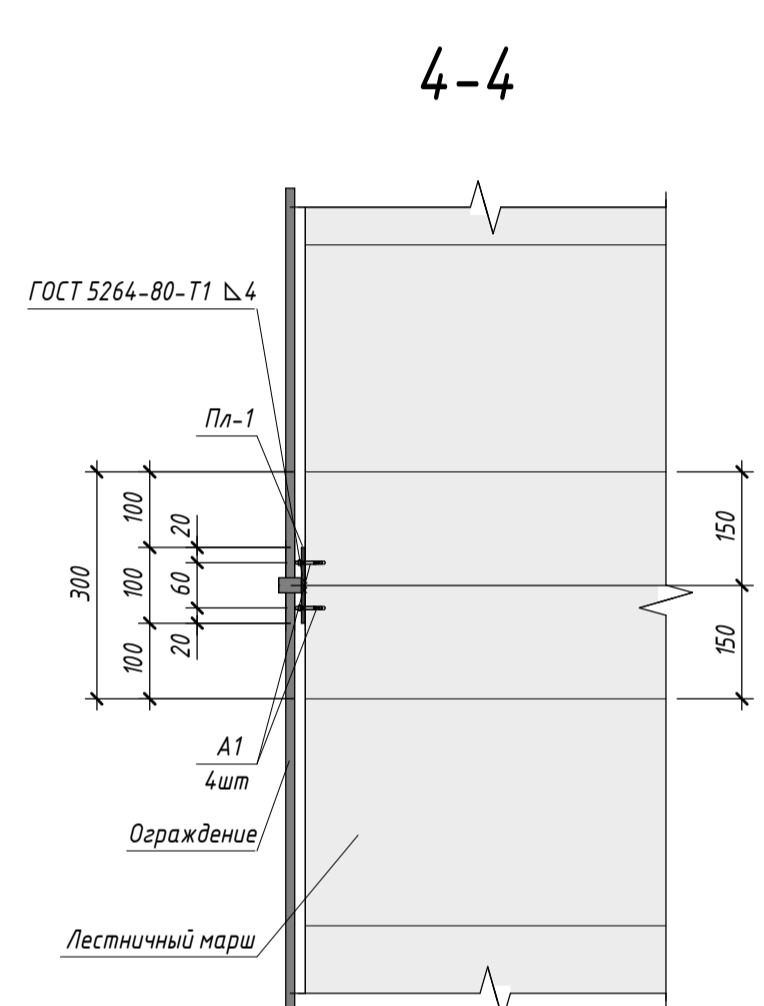
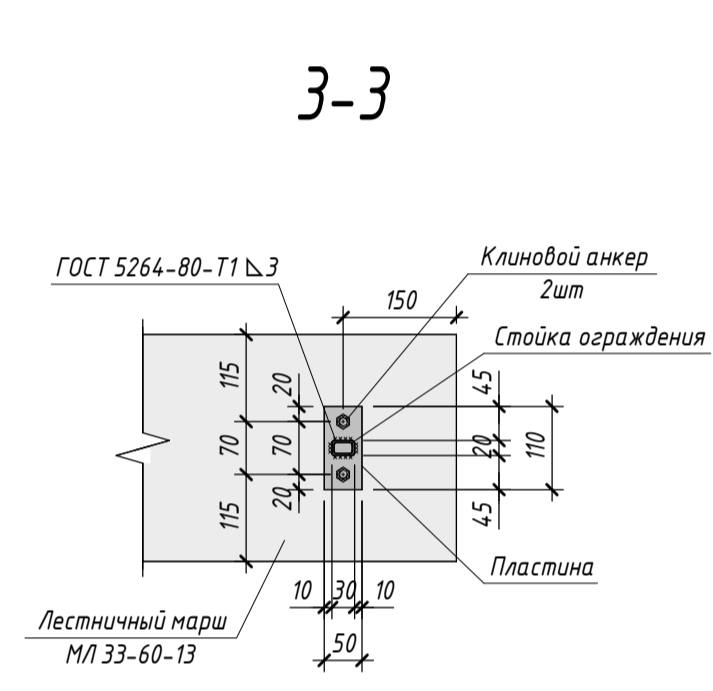
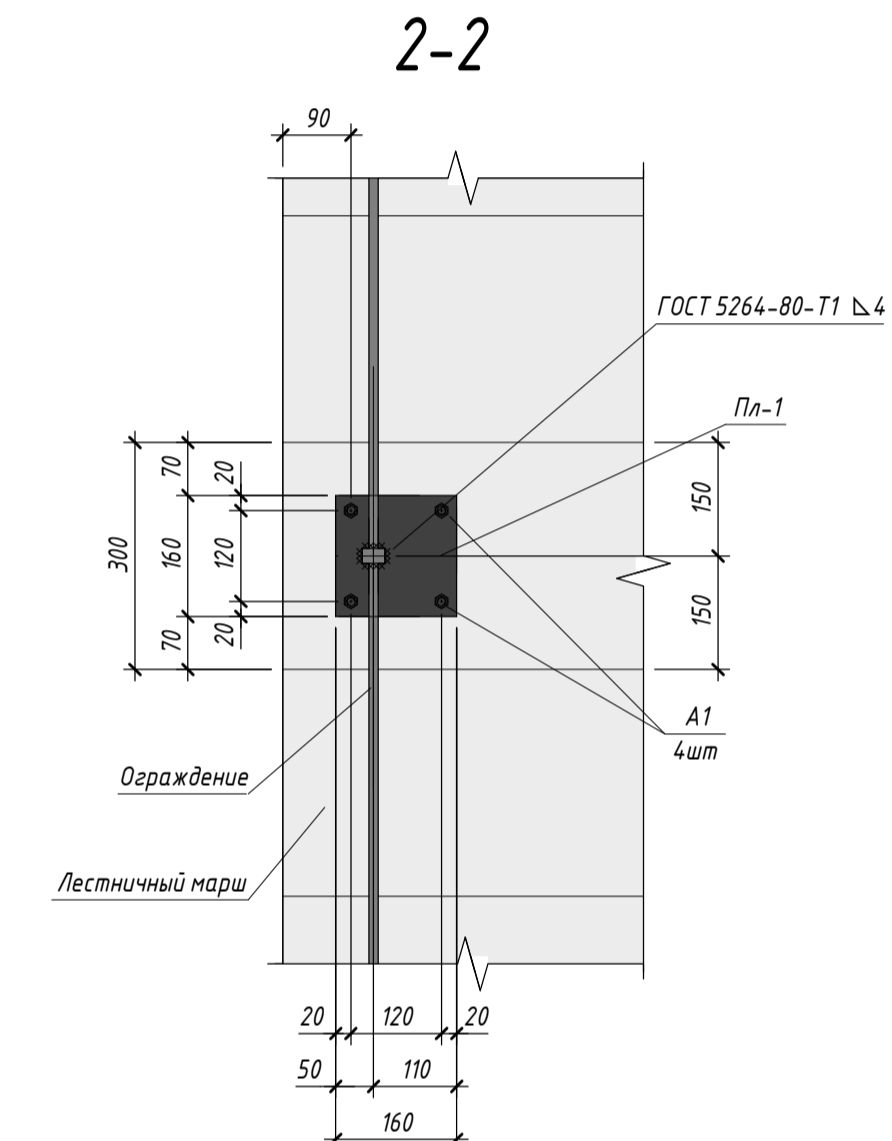
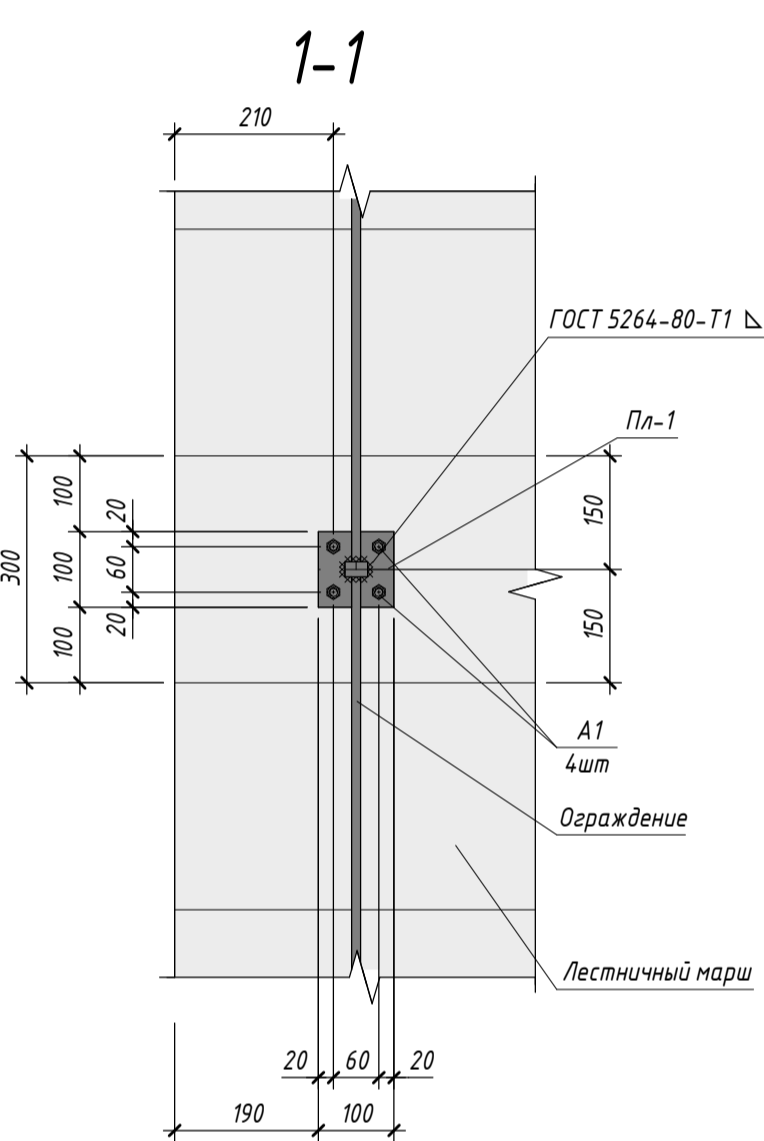
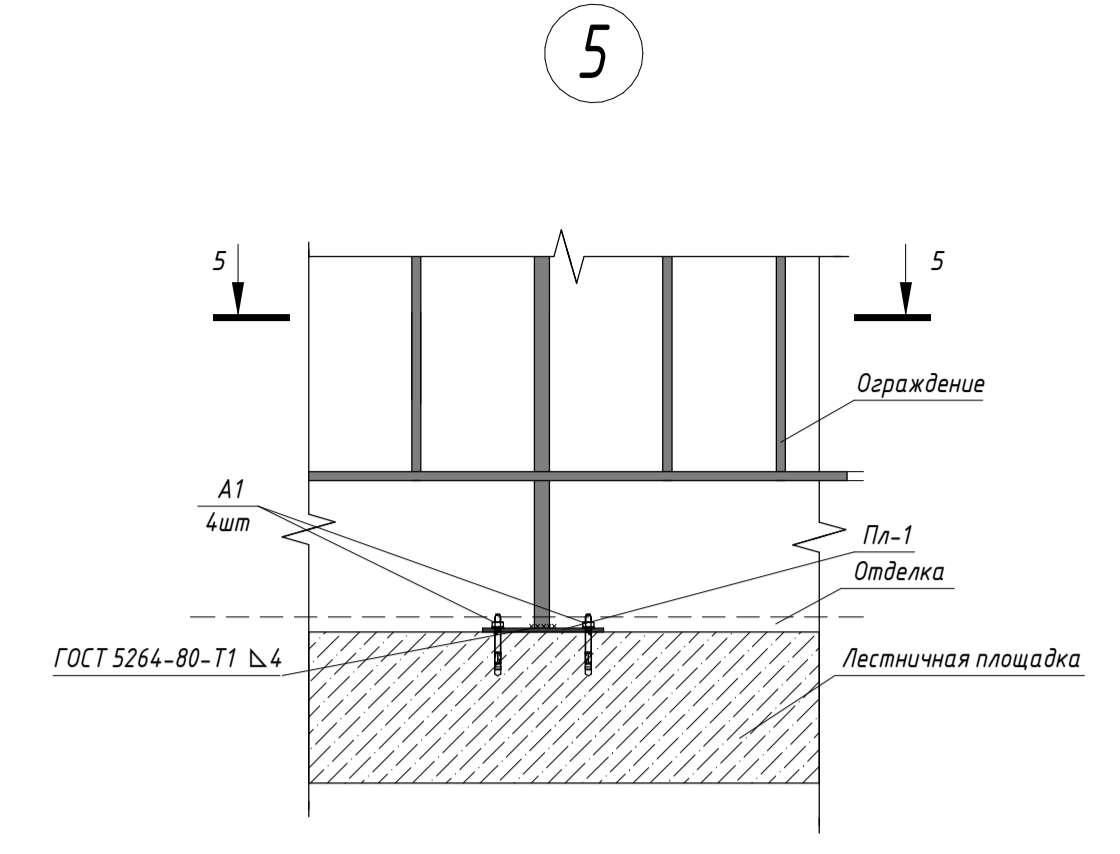
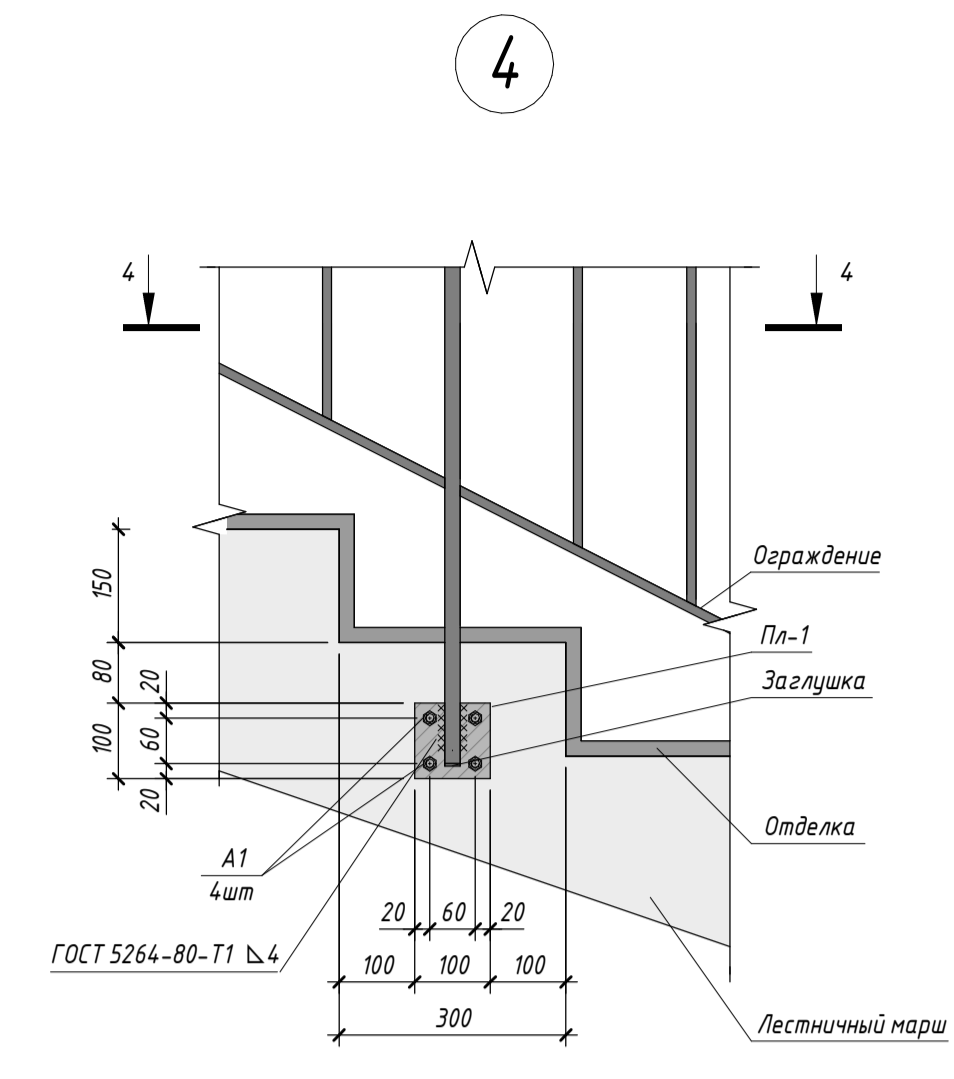
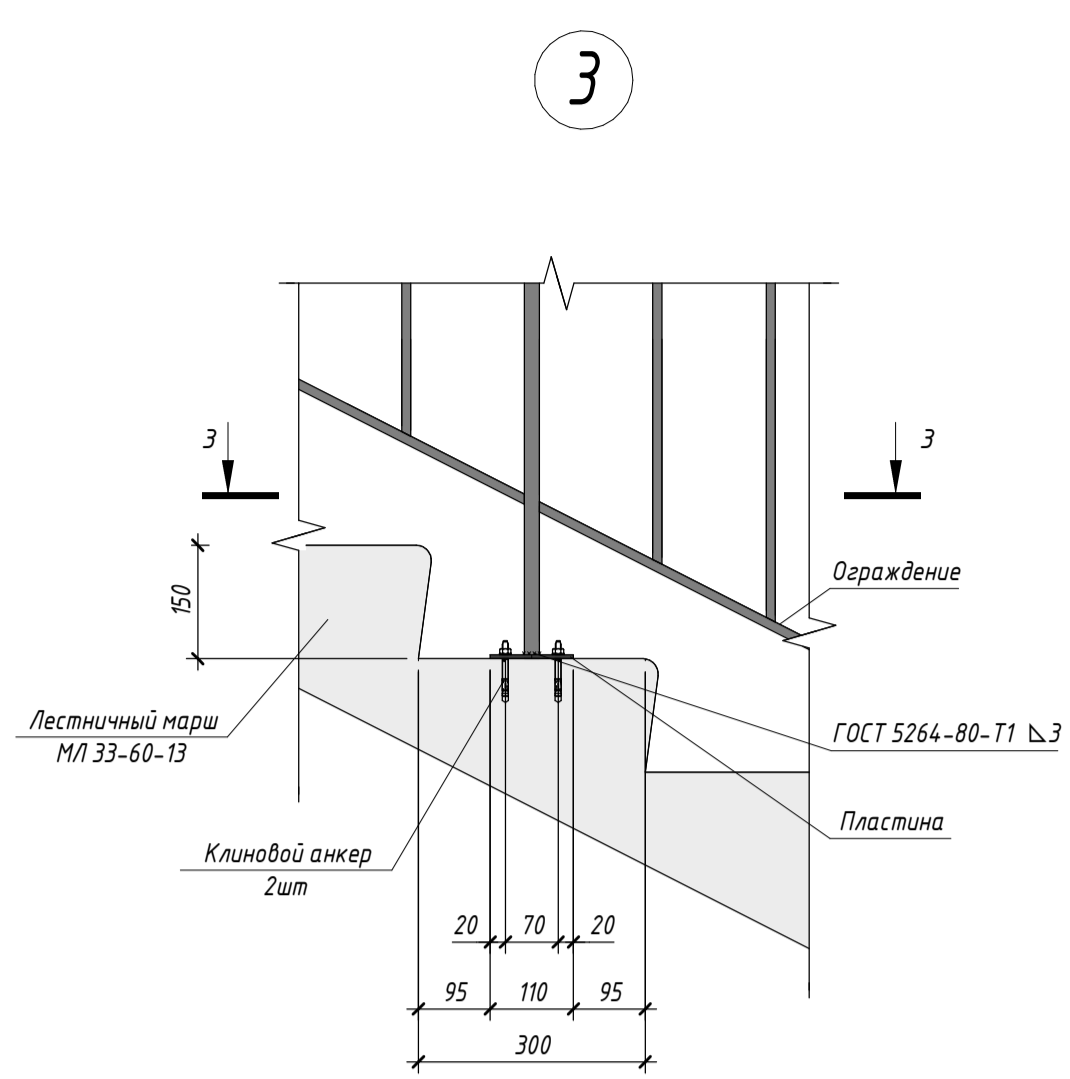
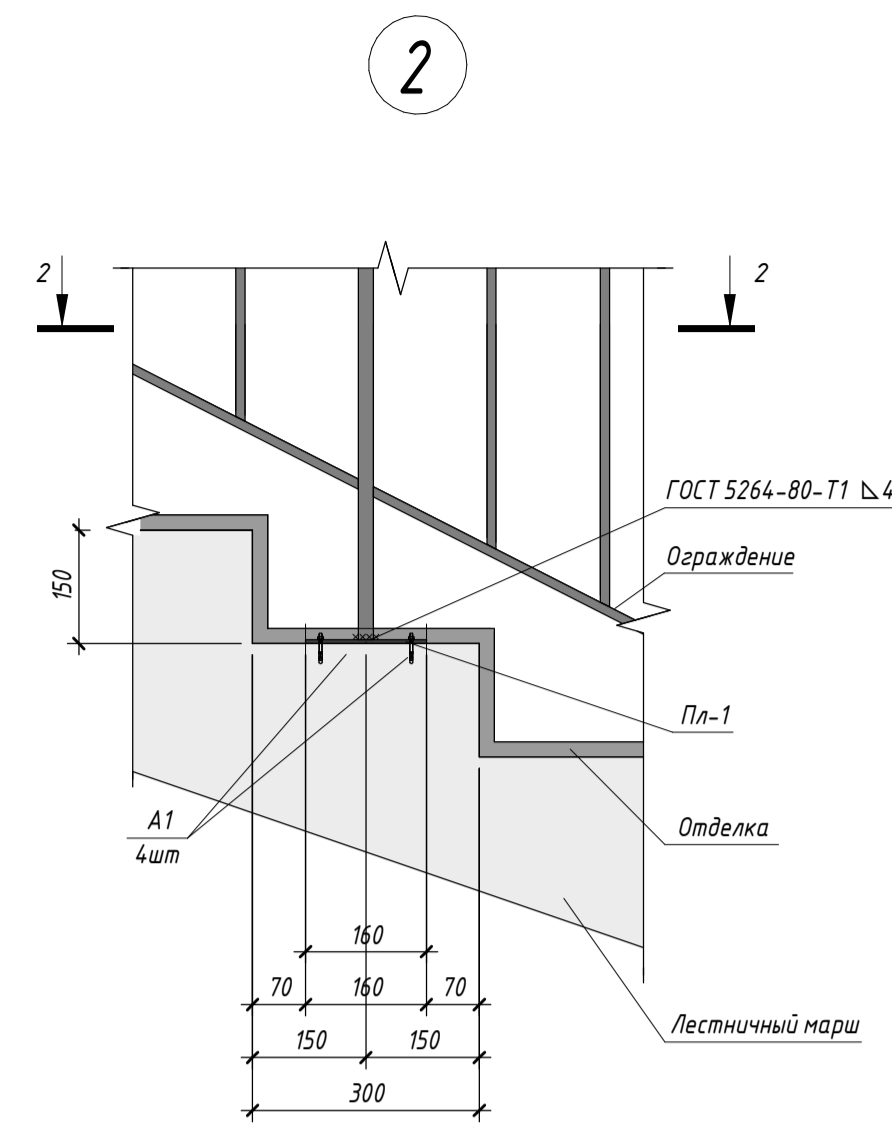
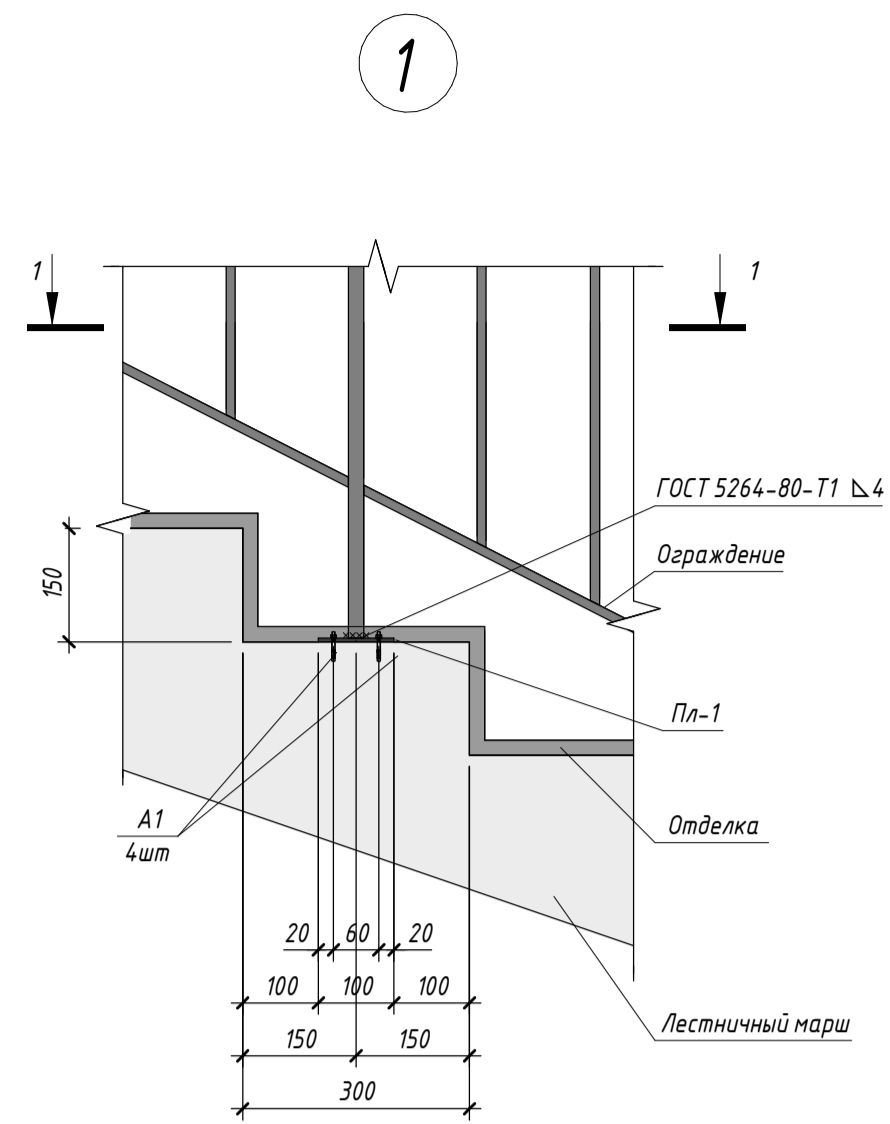


3-3



1. Общие примечания см. на листе 1
2. Схемы расположения ограждений подземной автостоянки см. на листе 11.
3. Открытые концы металлических профилей необходимо заварить пластиной толщиной 3 мм из стали С245.
4. Металлические конструкции очистить от ржавчины, обезжирить, покрыть двумя слоями грунтовки ГФ-021 (ГОСТ 25129-2020) с последующей окраской эмалью ПФ-115 (ГОСТ 6465-76*) в 2 слоя. При очистке поверхностей стальных конструкций руководствоваться требованиями ГОСТ 9.402-2004. Цвет окраски принять согласно утвержденного дизайн проекта мест общего пользования.
5. Сварку профилей выполнять по ГОСТ 5264-80, сварку арматурных деталей выполнять по ГОСТ 14098-2014 электродами Э46 ГОСТ 9467-75.
6. Размеры катетов швов назначать по наименьшей толщине свариваемых элементов, но не менее 4мм в соответствии с п. 14.1.7. СП 16.13330.2017.
7. Установку металлических ограждений производить после выполнения чистой отделки стен лестничных клеток (при выполненной чистой отделке) и поручнем металлического ограждения должно быть равно 1.2м (строго не менее 1.2м).

0.000=158.00					Заказчик ООО "Открытые мастерские"				
					Шифр: 1-24/01-КМ 2				
					Жилой комплекс, расположенный по адресу: г. Москва Внутриваршавское муниципальное образование Сокольная Гора, 8-я улица Соколиной Горы, земельный участок 26А				
Изм.	Кол.уч.	Лист	№ док.	Подп.	Дата	Многоквартирный жилой дом	Стадия	Лист	Листов
					12.24	Карлус А. Карлус Б	Р	15	
Разраб.			Заниковский		12.24				
ГИП			Майоров		12.24				
Гл. констр.			Штабская		12.24	Подземная автостоянка.			
Н. констр.			Ермолаева		12.24				
Ограждения П.Ом-4.1..П.Ом-4.5							ООО "КУБИК"		



1. Общие примечания см. на листе 1.
2. Конструкции ограждений рассчитаны на нагрузки на поручень 30кг/м (нормативная).
3. Металлические ограждения лестниц типовых этажей разработаны для сборных лестничных маршей серии РС 6172-95 МЛ 33-60-10. Перед заказом сборных лестничных маршей предварительно убедиться, что расположение закладных деталей в изделиях завода-изготовителя совпадает с расположением согласно серии.
4. Металлические конструкции очистить от ржавчины окисл, обезжирить, покрыть двумя слоями грунтовки ГФ-021 (ГОСТ 25129-2020) с последующей окраской эмалью ПФ-115 (ГОСТ 6465-76*) в 2 слоя. При очистке поверхностей стальных конструкций руководствоваться требованиями ГОСТ 9.402-2004. Цвет окраски принять согласно утвержденного дизайн-проекта мест общего пользования.
5. Сварку профилей выполнять по ГОСТ 5264-80, сварку арматурных деталей выполнять по ГОСТ 14.098-2014 электродами Э46 ГОСТ 9467-75.
6. Размеры катетов швов назначать по наименьшей толщине свариваемых элементов, но не менее 4мм в соответствии с п. 14.1.7. СП16.13330.2017.
7. Размеры элементов ограждений уточнить по месту и в соответствии с указанными привязками ограждений к маршам площадкам; с расстоянием между поручнями (в свету) в зоне пропуска пожарного рукава не менее 75 мм.
8. Для установки анкеров выполнить отверстия в бетоне диаметром 8мм на глубину 90 мм. Перед установкой анкеров очистить отверстия и проуть сжатым воздухом. Затянуть анкера с помощью динамометрического ключа, на величину момента 20 Нм.
9. Открытые концы металлических профилей необходимо заварить пластиной толщиной 4 мм из стали С245.
10. Установку металлических ограждений производить после выполнения чистовой отделки стен лестничных клеток. Расстояние между стеной лестничной клетки (при выполненной чистовой отделке) и поручнем металлического ограждения должно быть равно 1.2м (строго не менее 1.2м).

0.000=158.00					Заказчик ООО "Открытые мастерские"				
					Шифр: 1-24/01 - КМ 2				
					Жилой комплекс, расположенный по адресу: г. Москва Внутриваршавское муниципальное образование Соколовая Гора, 8-я улица Соколовой Горы, земельный участок 26А				
Изм.	Кол.уч.	Лист	№ док.	Подп.	Дата	Многоквартирный жилой дом	Стадия	Лист	Листов
Разраб.					12.24	Карлус А. Карлус Б Подземная автостоянка.	Р	16	
ГИП					12.24				
Гл. констр.					12.24				
Н.контр.					12.24	Узлы крепления оград к лестничным маршам и площадкам	ООО "КУБИК"		

Схема расположения конструкций на кровле ОГк-1

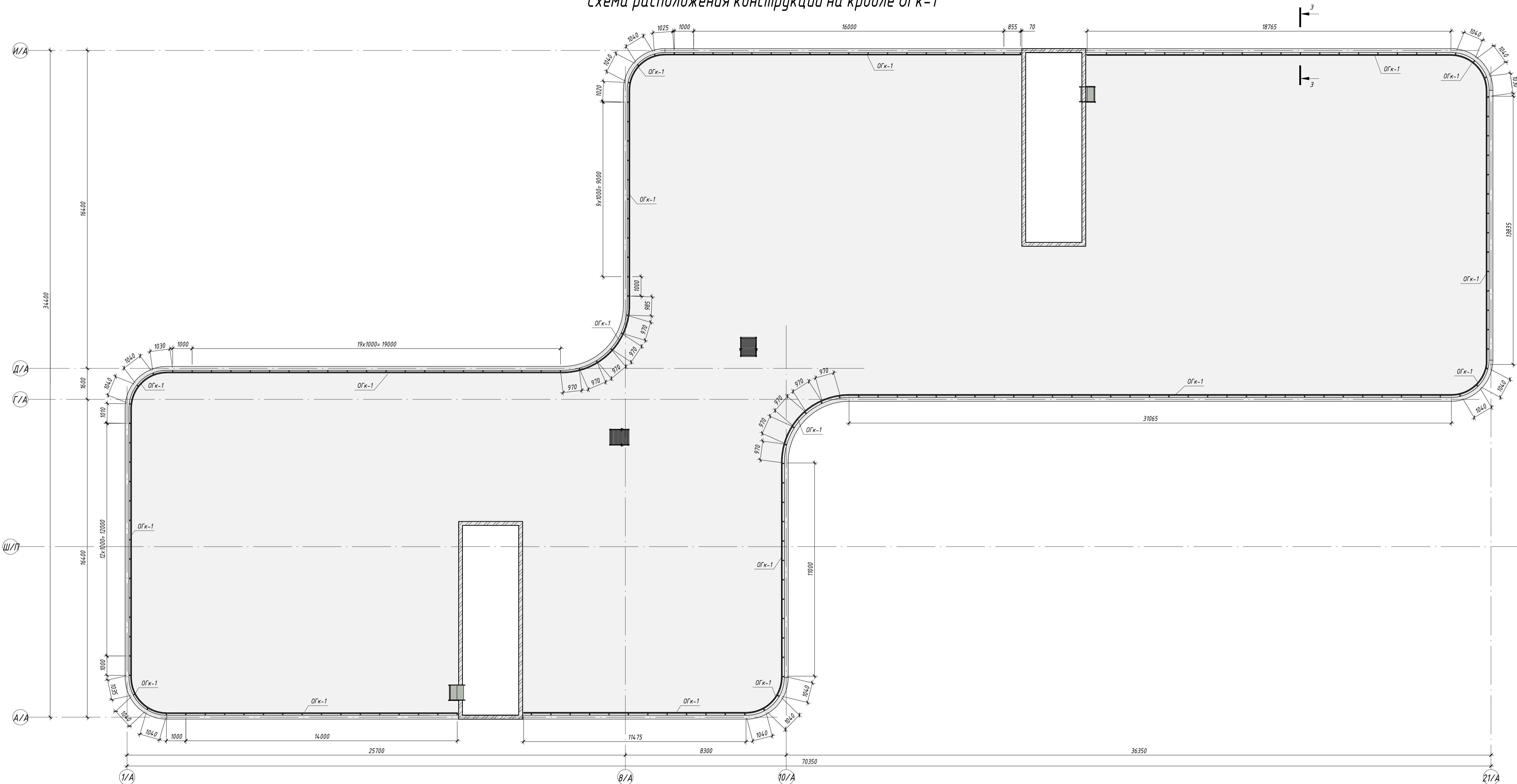
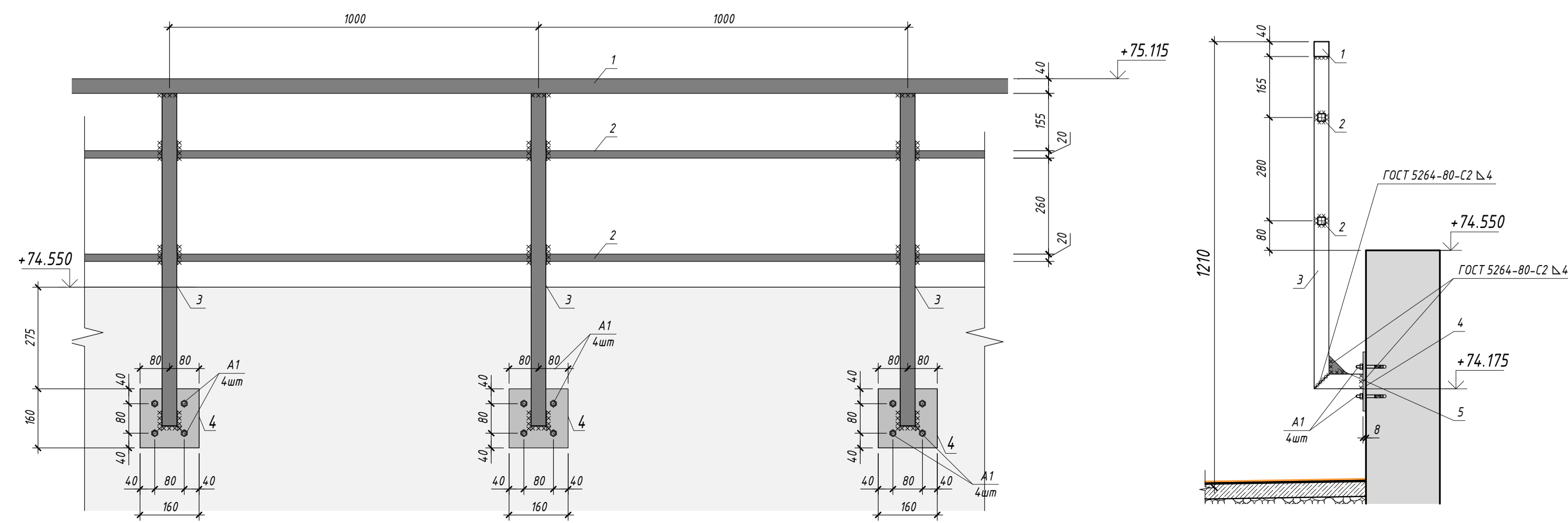


Схема устройства ограждения кровли ОГк-1



3-3

Спецификация элементов ограждений металлических А.ОГк-1

Ограждение кровли А.ОГк-1					
Поз.	Обозначение	Наименование	Кол.	Масса, кг	Примечание
1		Труба 40x40x4, ГОСТ 30245-2003 С245, ГОСТ 27772-2021 L=193157	1	811,26	
2		Труба 20x20x2, ГОСТ 8639-82 С245, ГОСТ 27772-2021 L=193157	2	207,78	
3		Труба 40x40x4, ГОСТ 30245-2003 С245, ГОСТ 27772-2021 L=993	194	4,17	
4		Полоса - 8x160 ГОСТ 19903-2015 С245, ГОСТ 27772-2021 L=160мм	194	1,61	
5		Полоса - 4x50 ГОСТ 19903-2015 С245, ГОСТ 27772-2021 L=50мм	194	0,08	
A1	Крепеж для ограждений	Крепеж Клиновидный анкер МКТ В2 plus 12-15-35/110 ЛЖМ	780		
	ГОСТ 6465-76*	Краска ПФ-115		103,05	
	ГОСТ 25129-2020	Грунтовка ГФ-021		103,05	

- Общие примечания см. на листе 1.
- Все соединения элементов сварные. Сварку металлических элементов выполнять согласно ГОСТ 5264-80 электродом Э42 ГОСТ 9467-75 с высотой катета шва равной наименьшей толщине свариваемых элементов.
- Металлические конструкции очистить от ржавчины, окалины, обезжирить, покрыть двумя слоями грунтовки ГФ-021 (ГОСТ 25129-2020) с последующей окраской эмалью ПФ-115 (ГОСТ 6465-76*) в 2 слоя. При очистке поверхностей стальных конструкций руководствоваться требованиями ГОСТ 9.402-2004. Цвет окраски принять согласно утвержденного дизайн проекта мест общего пользования.
- Перед изготовлением ограждений необходимо произвести фактические обмеры на месте.
- Для установки анкеров выполнить отверстия в бетоне диаметром 12 мм на глубину 90 мм. Перед установкой анкеров очистить отверстия и продуть сжатым воздухом. Затянуть анкера с помощью динамометрического ключа, на величину момента 45 Нм.
- Высота ограждений от уровня чистового покрытия кровли составляет 1210 мм.

Заказчик ООО "Открытые мастерские"					
Изм.	Кол.чч.	Лист	№ док.	Подп.	Дата
Разраб.	Заниковский				12.24
ГИП	Майоров				12.24
Гл. констр.	Штабская				12.24
Н.контр.	Ермолаева				12.24

Шифр: 1-24/01-КМ 2
Жилой комплекс, расположенный по адресу: г. Москва, внутригородское муниципальное образование Соколинская Гора, в-я улица Соколиной Горы, земельный участок 26А

Изм.	Кол.чч.	Лист	№ док.	Подп.	Дата

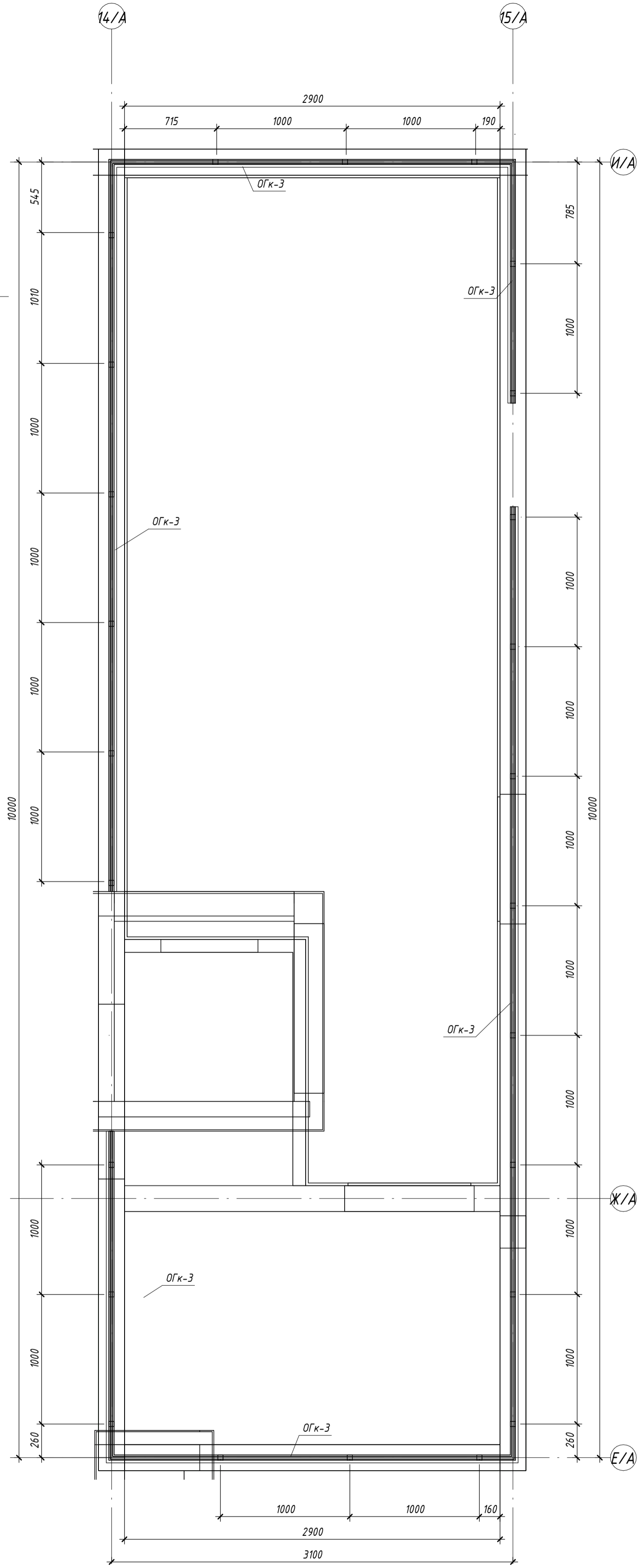
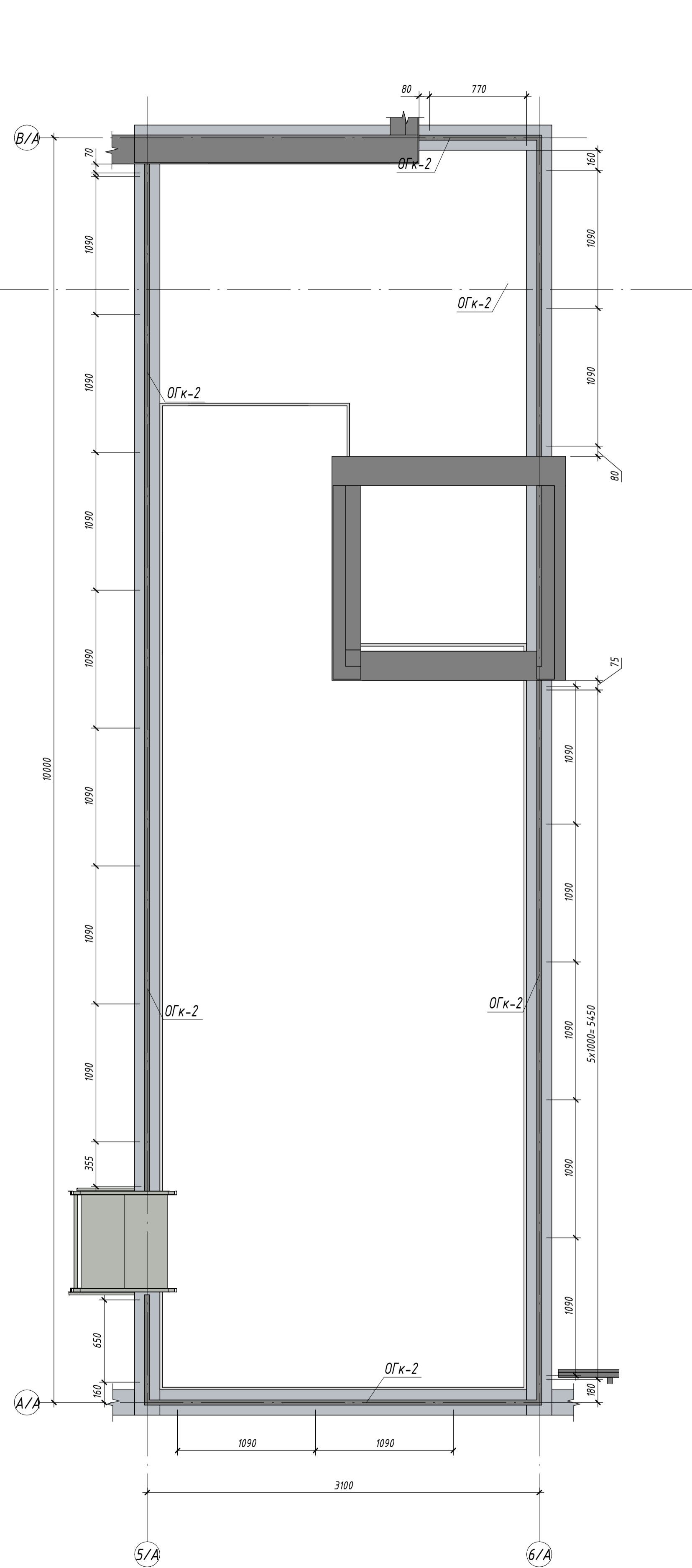
Многоквартирный жилой дом, Корпус А, Корпус Б, Подземная автостоянка.
Сх. располож. оар. на кровле А.ОГк-1

Статус: Р
Лист: 17
Листов: 17

ООО "КУБИК"

Схема расположения конструкций на кровле ОГк-2

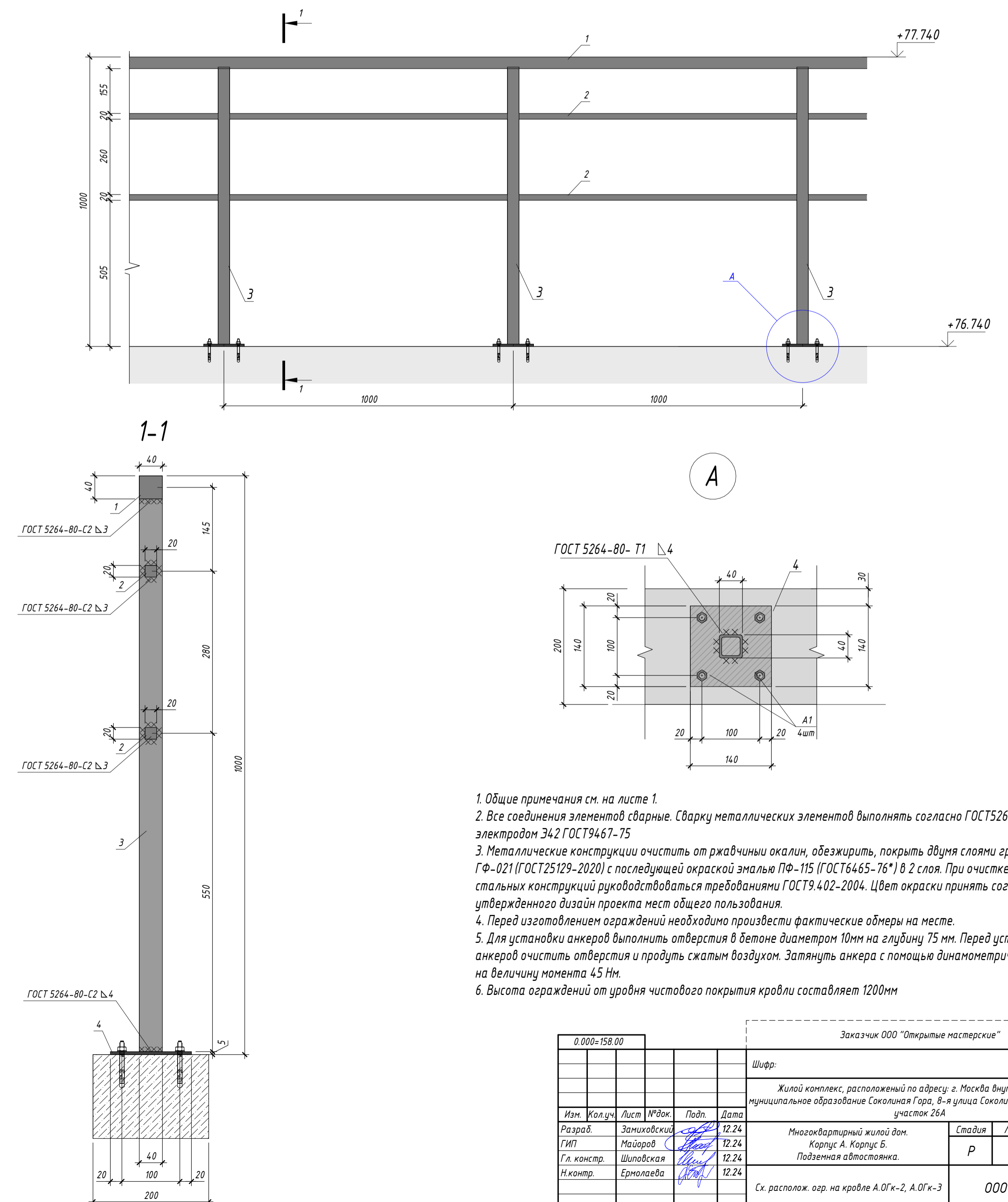
Схема расположения конструкций на кровле ОГк-3



Поз.	Обозначение	Наименование	Кол.	Масса кг	Примечание
1		Труба 40x40x4, ГОСТ 30245-2003 С245, ГОСТ 27772-2021 L=21162	1	88,68	
2		Труба 20x20x2, ГОСТ 8639-82 С245, ГОСТ 27772-2021 L=21162	2	22,82	
3		Труба 40x40x4, ГОСТ 30245-2003 С245, ГОСТ 27772-2021 L=780	23	3,28	
4		Полоса -8x140 ГОСТ 19903-2015 С245, ГОСТ 27772-2021 L=140мм	23	1,23	
A1	Крепеж для ограждений	Клиновид анкер МКТ ВЗ plus 10-15-35/95 ЛКМ	92		
	ГОСТ6465-76*	Краска ПФ-115		10,6	
	ГОСТ25129-2020	Грунтовка ГФ-021		10,6	

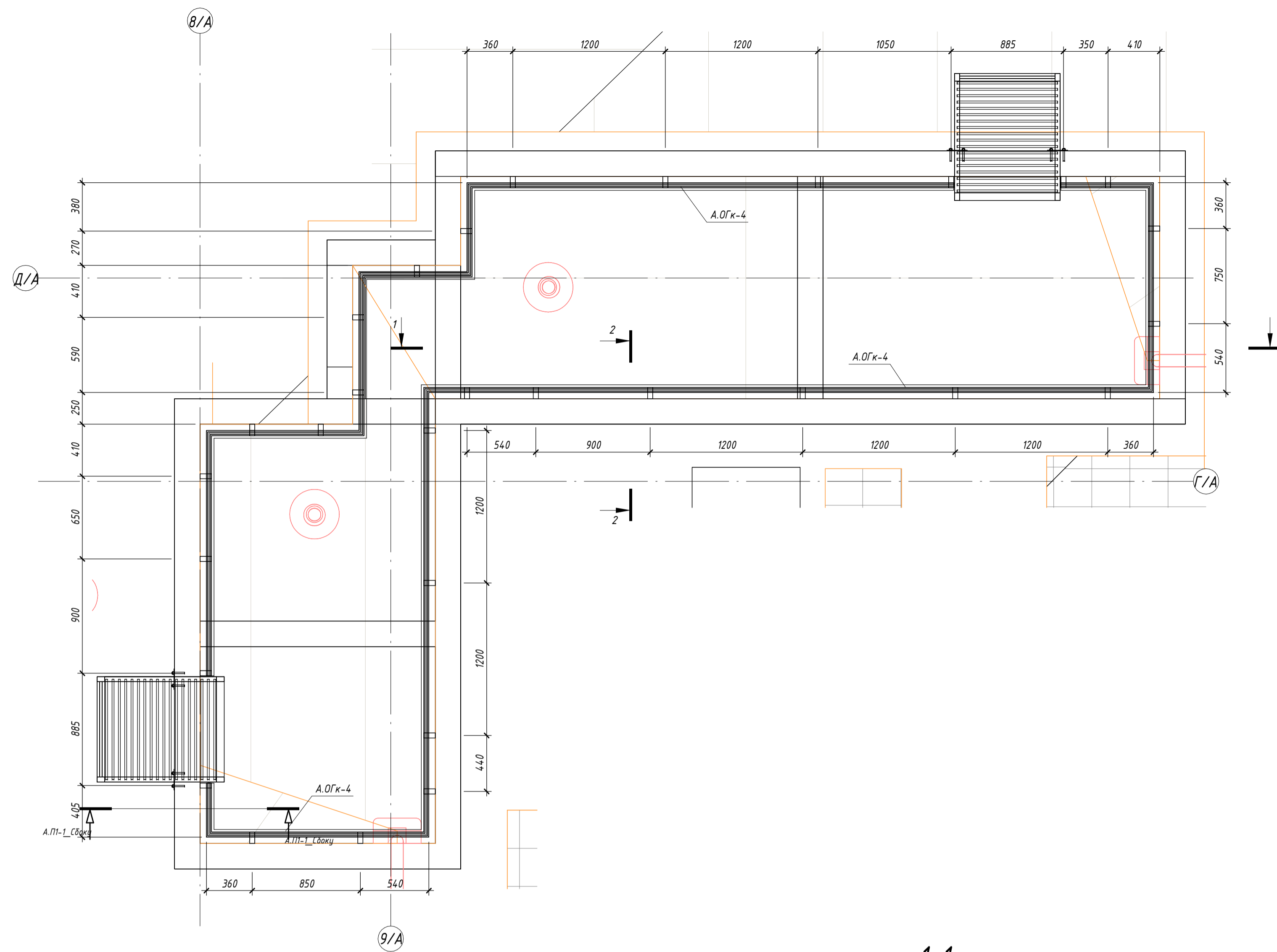
Поз.	Обозначение	Наименование	Кол.	Масса, кг	Примечание
1		Труба 40x40x4, ГОСТ 30245-2003 С245, ГОСТ 27772-2021 L=23590	1	98,91	
2		Труба 20x20x2, ГОСТ 8639-82 С245, ГОСТ 27772-2021 L=23590	2	24,37	
3		Труба 40x40x4, ГОСТ 30245-2003 С245, ГОСТ 27772-2021 L=965	25	4,05	
4		Полоса -8x140 ГОСТ 19903-2015 С245, ГОСТ 27772-2021, L=140мм	25	1,23	
A1	Крепеж для ограждений	Клиновид анкер МКТ ВЗ plus 10-15-35/95 ЛКМ	100		
	ГОСТ6465-76*	Краска ПФ-115		12,45	
	ГОСТ25129-2020	Грунтовка ГФ-021		12,45	

Схема устройства ограждений кровли ОГк-2, ОГк-3

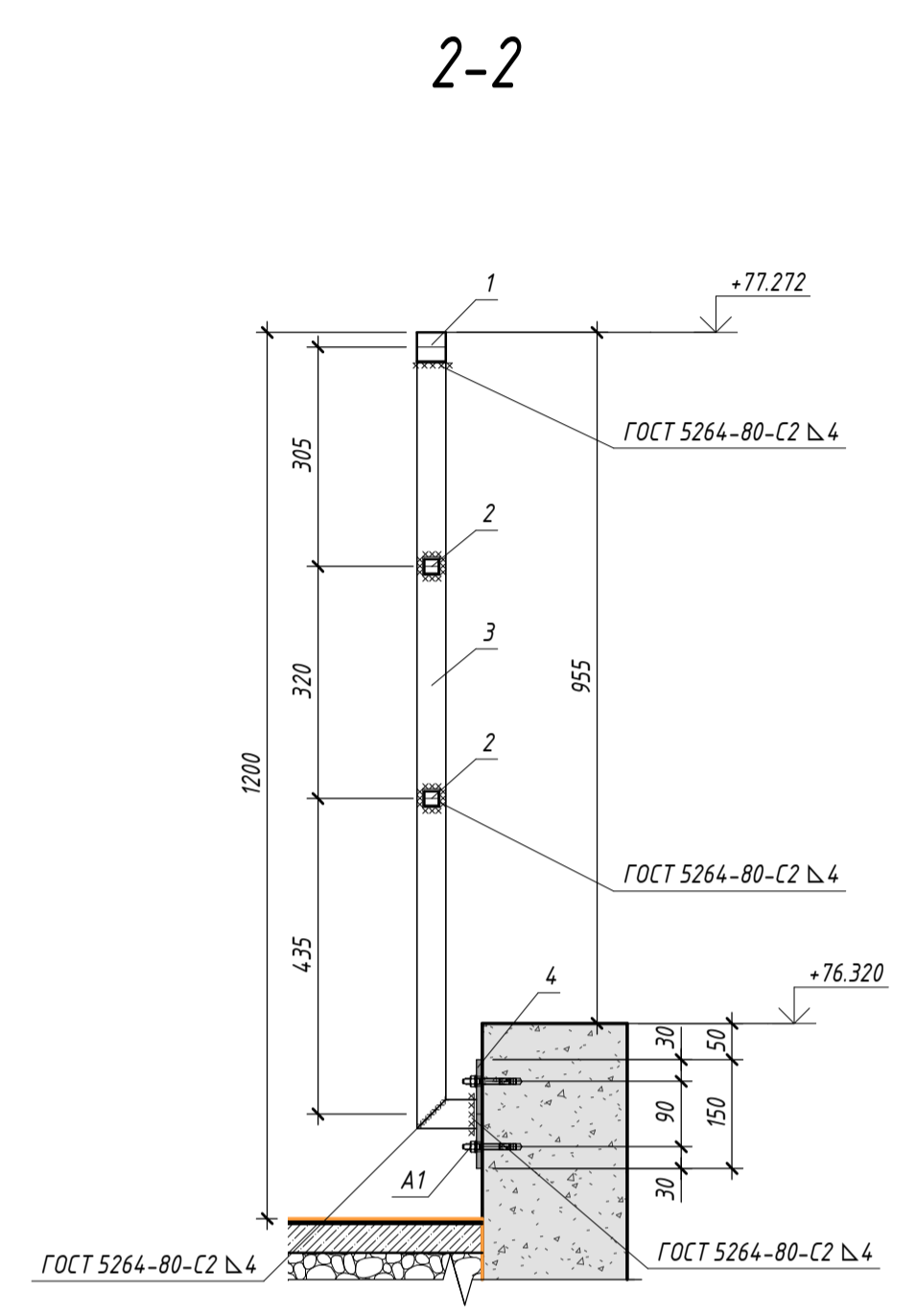


- Общие примечания см. на листе 1.
- Все соединения элементов сварные. Сварку металлических элементов выполнять согласно ГОСТ5264-80 электродом Э42 ГОСТ9467-75
- Металлические конструкции очистить от ржавчины, окалины, обезжирить, покрыть двумя слоями грунтовки ГФ-021 (ГОСТ25129-2020) с последующей окраской ПФ-115 (ГОСТ6465-76*) в 2 слоя. При очистке поверхностей стальных конструкций руководствоваться требованиями ГОСТ9.402-2004. Цвет окраски принять согласно утвержденного дизайн проекта мест общего пользования.
- Перед изготовлением ограждений необходимо произвести фактические обмеры на месте.
- Для установки анкеров выполнить отверстия в бетоне диаметром 10мм на глубину 75мм. Перед установкой анкеров очистить отверстия и продуть сжатым воздухом. Затянуть анкера с помощью динамометрического ключа, на величину момента 45 Нм.
- Высота ограждений от уровня чистового покрытия кровли составляет 1200мм

0.000=158.00				Заказчик ООО "Открытые мастерские"					
				Шифр: 1-24/01-КМ 2					
				Жилой комплекс, расположенный по адресу: г. Москва Внутригородское муниципальное образование Сокольная Гора, 8-я улица Сокольной Горы, земельный участок 26А					
Изм.	Кол.уч.	Лист	№ док.	Подп.	Дата	Многоквартирный жилой дом	Стадия	Лист	Листов
Разраб.					12.24	Карлус А. Карлус Б Подземная автостоянка.	Р	18	ООО "КУБИК"
ГИП					12.24				
Гл. констр.					12.24				
Н.контр.					12.24	Сх. располож. огр. на кровле А.ОГк-2, А.ОГк-3			



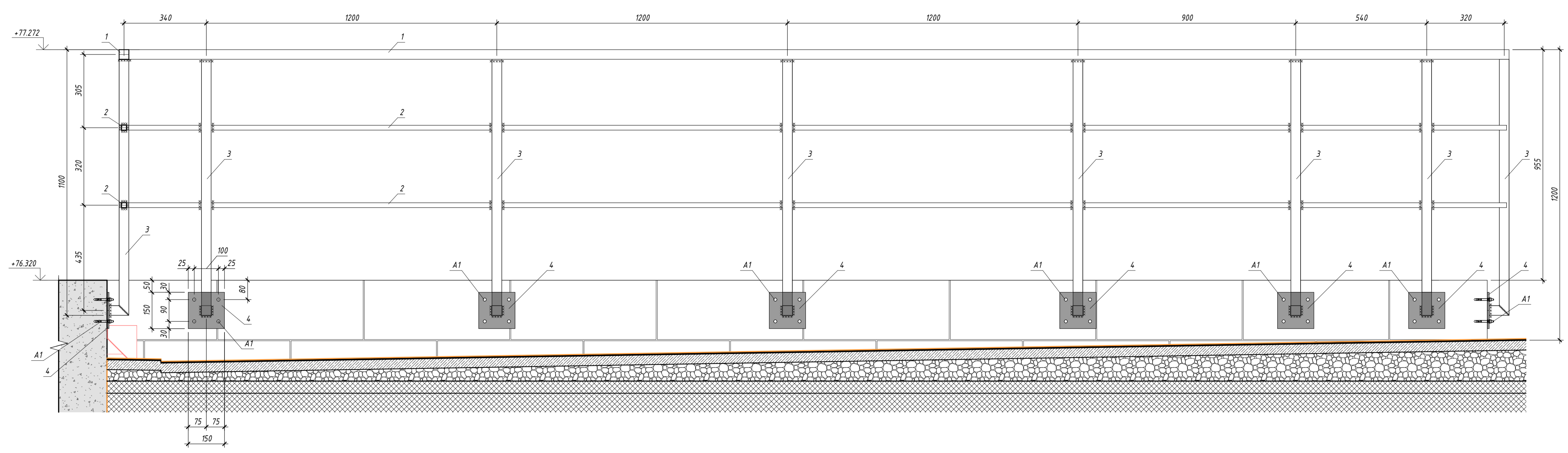
1-1



2-2

Ограждение кровли А.0Гк-4					
Поз.	Обозначение	Наименование	Кол.	Масса кг	Примечание
1		Труба 40x40x4, ГОСТ 30245-2003 С245, ГОСТ 21772-2021 L=23232	1	97,41	
2		Труба 20x20x2, ГОСТ 8639-82 С245, ГОСТ 21772-2021 L=23232	2	25,10	
3		Труба 40x40x4, ГОСТ 30245-2003 С245, ГОСТ 21772-2021 L=1107	30	4,65	
4		Полоса -вх150 ГОСТ 19903-2015 С245, ГОСТ 21772-2021, L=150мм	30	1,51	
		Крепек			
A1	Крепек для ограждений	Клиновид анкер МКТ ВЗ plus 10-15-35/95	120		
		ЛКМ			
		ГОСТ6465-76*			
		Краска ПФ-115			
		ГОСТ25129-2020			
		Грунтовка ГФ-021			
		14,10			
		14,10			

- Общие примечания см. на листе 1.
- Все соединения элементов сварные. Сварку металлических элементов выполнять согласно ГОСТ5264-80 электродамиЭ42 ГОСТ9467-75 с высотой катета шва равной наименьшей толщине свариваемых элементов.
- Металлические конструкции очистить от ржавчины окалины, обезжирить, покрыть двумя слоями грунтовки ГФ-021 (ГОСТ25129-2020) с последующей окраской эмалью ПФ-115 (ГОСТ6465-76*) в 2 слоя. При очистке поверхностей стальных конструкций руководствоваться требованиями ГОСТ9.402-2004. Цвет окраски принять согласно утвержденного дизайн проекта мест общего пользования.
- Перед изготовлением ограждений необходимо произвести фактические обмеры на месте.
- Для установки анкеров выполнить отверстия в бетоне диаметром 12мм на глубину 90 мм. Перед установкой анкеров очистить отверстия и продуть сжатым воздухом. Затянуть анкера с помощью динамометрического ключа, на величину момента 45 Нм.
- Высота ограждений от уровня верхней точки покрытия кровли составляет 1200мм



Взам. инв. №
Лист № в набр.
Изд. № набр.

0.000=158.00		Заказчик ООО "Открытые мастерские"	
Изм.	Кол.ч.	Лист	№ док.
1	-	нов.	60/25
Разраб.	Заниховский	12.24	11.2023
ГИП	Майоров	12.24	
Г.л. констр.	Штабская	12.24	
Н.контр.	Ермолаева	12.24	
Шифр:		1-24/01 - КМ 2	
Жилой комплекс, расположенный по адресу: г. Москва Внутригородское муниципальное образование Соколина Гора, 8-я улица Соколиной Горы, земельный участок 26А		Мультиквартирный жилой дом. Корпус А. Корпус Б. Подземная автостоянка.	
Стадия	Лист	Листов	
Р	19	000 "КУБИК"	
Сх. располож. оград. на кровле А.0Гк-4		Формат А1А	

Схема расположения конструкций на кровле ОГк-4

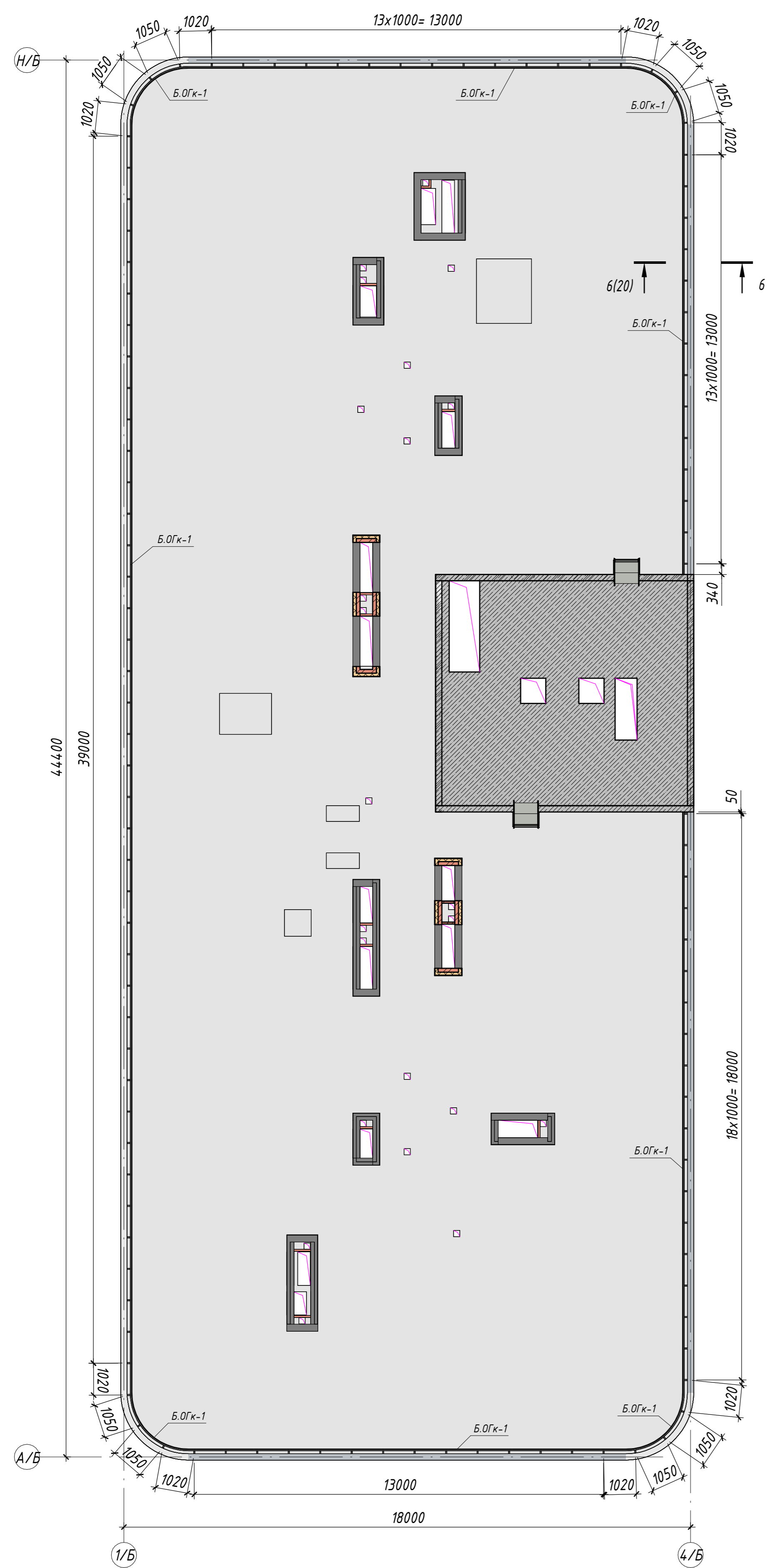


Схема расположения конструкций на кровле Б.ОГк-2

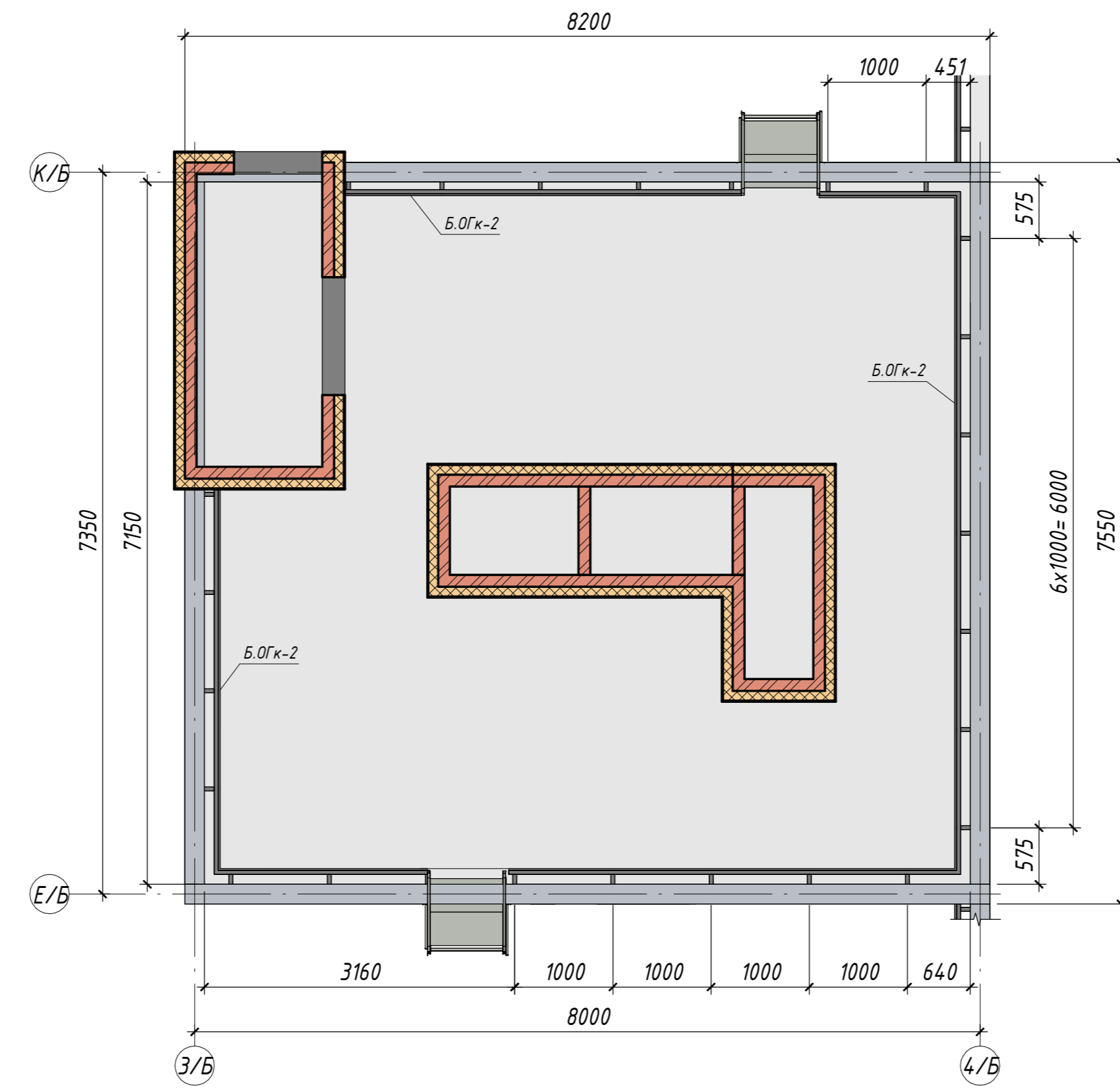


Схема устройства ограждений кровли Б.ОГк-2

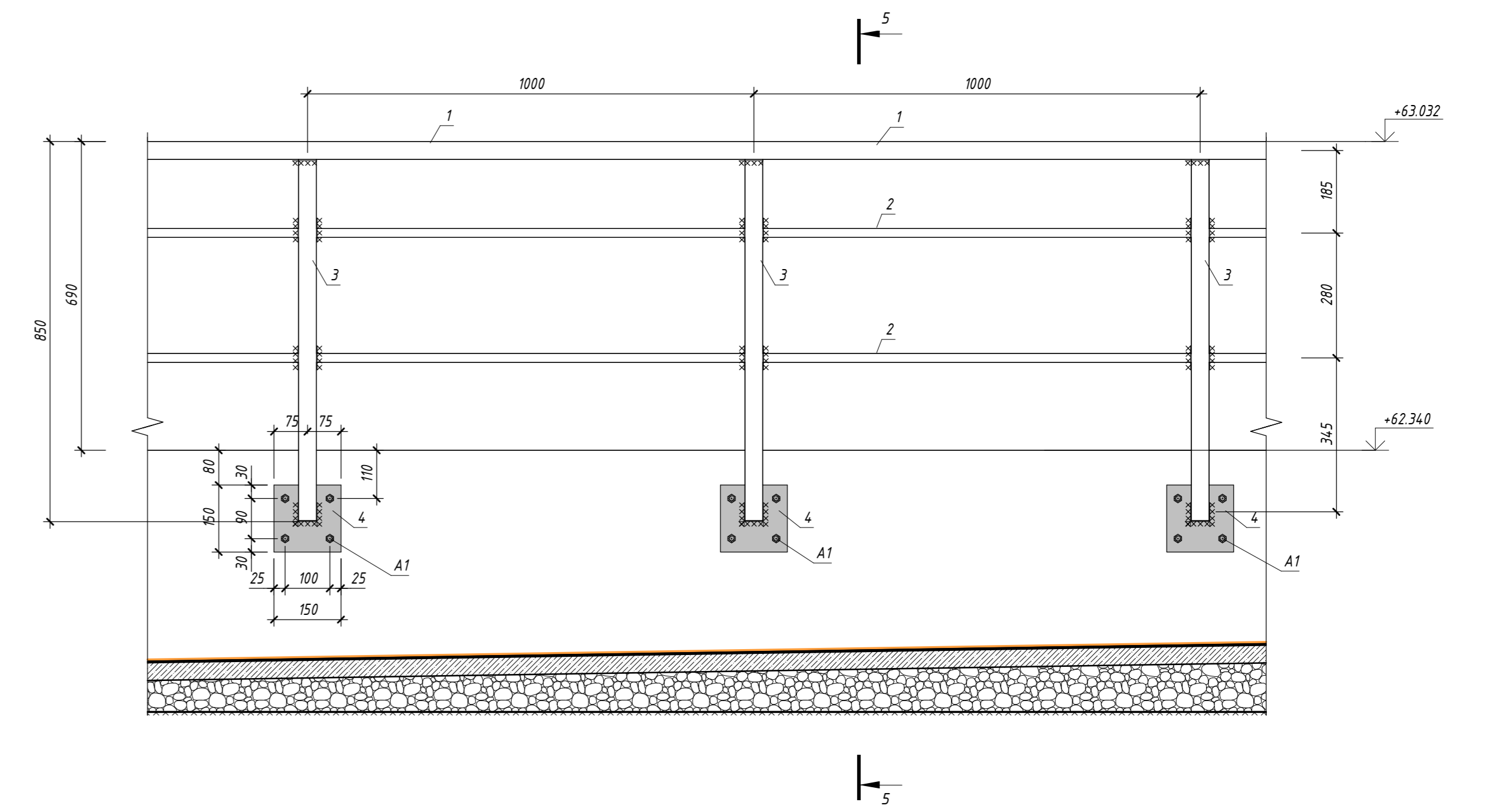
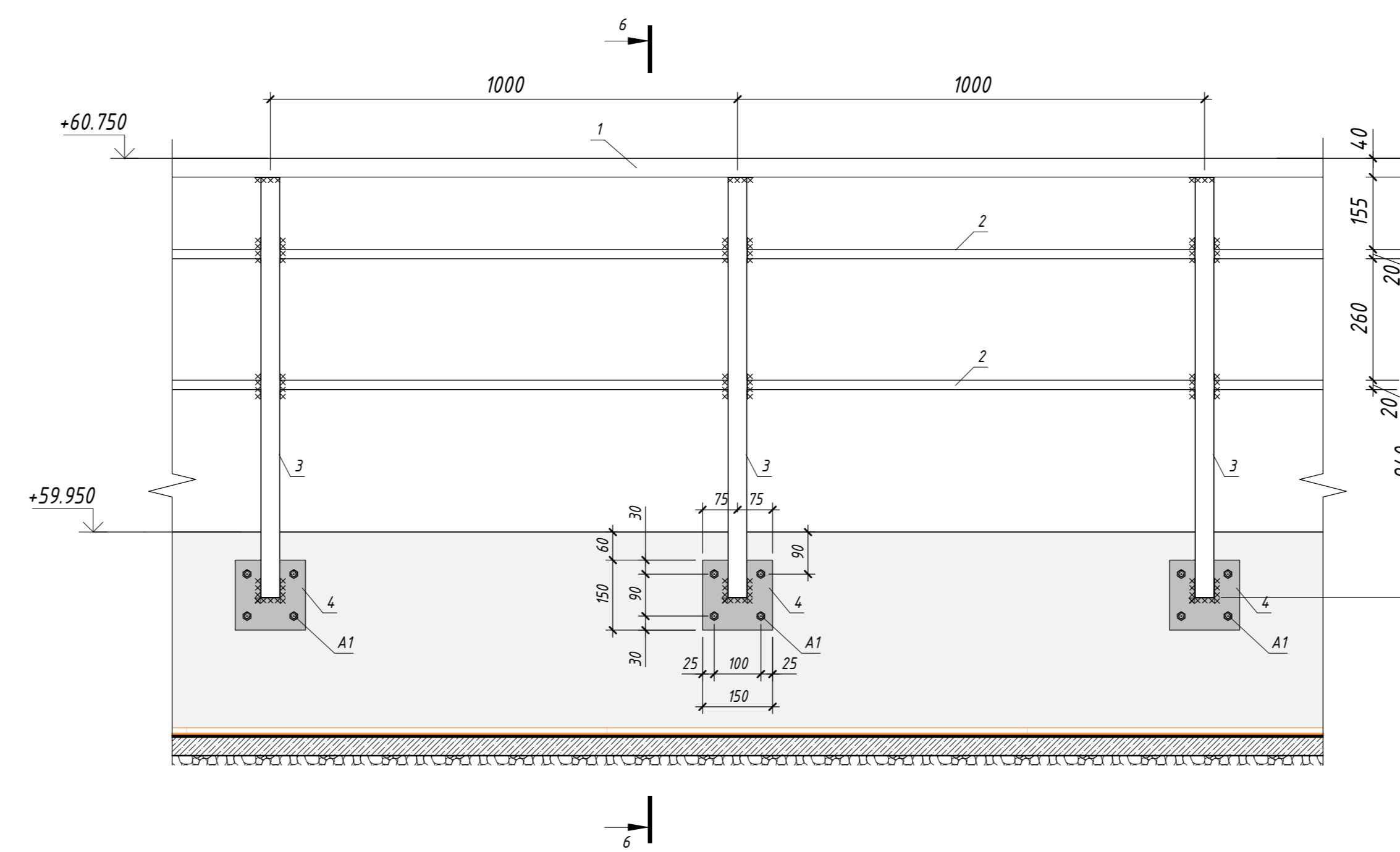
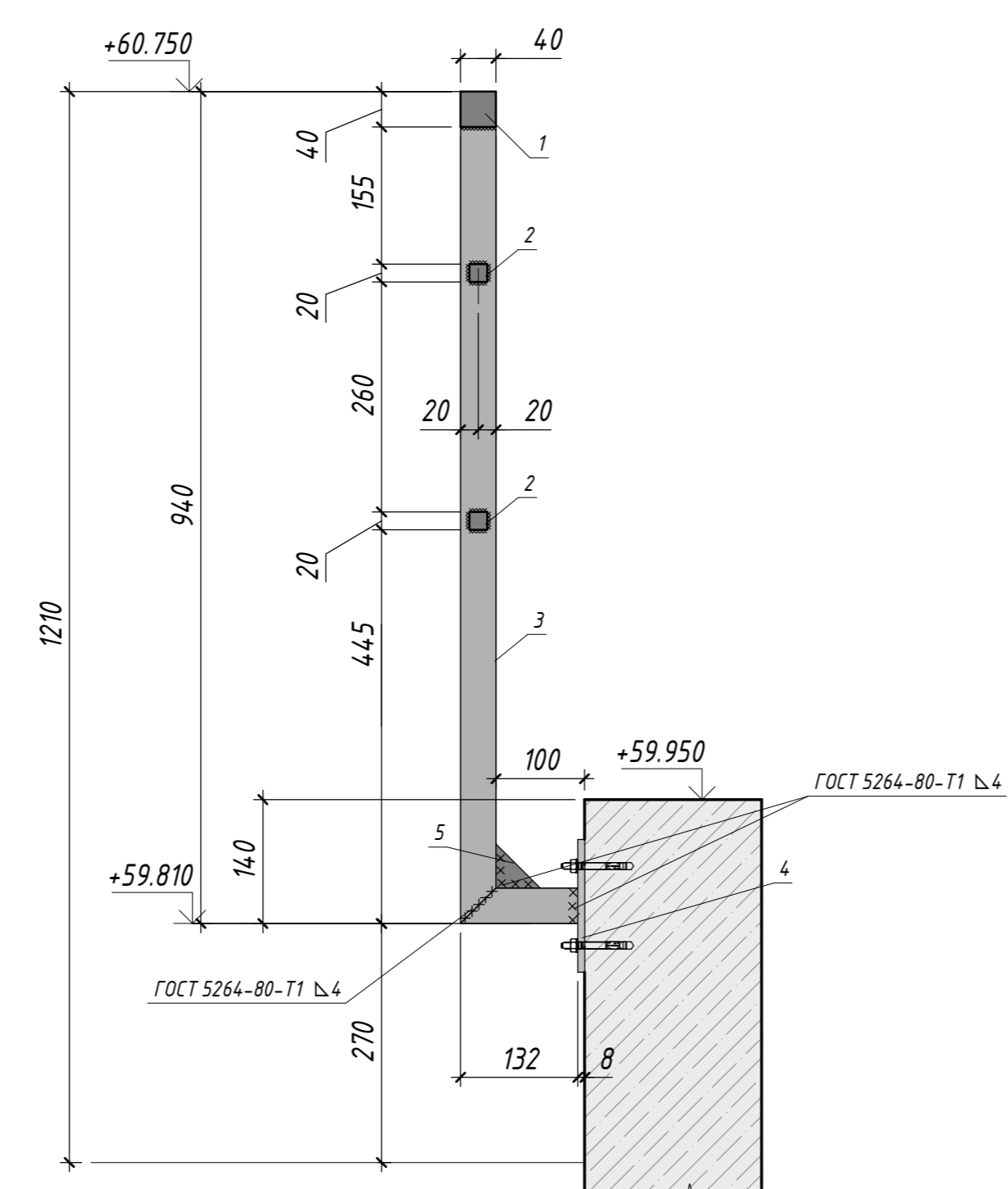


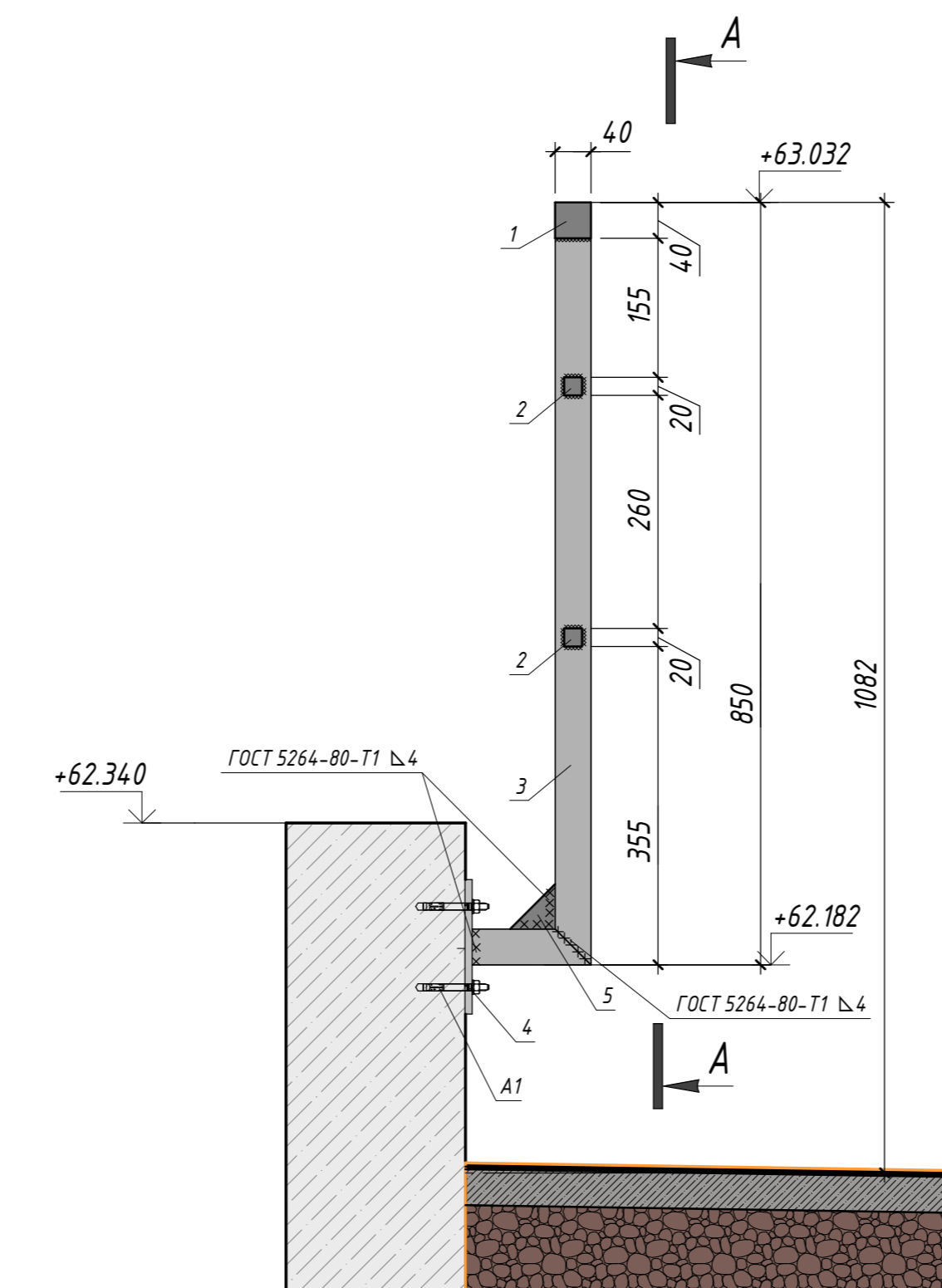
Схема устройства ограждений кровли Б.ОГк-1



6-6



5-5



Спецификация элементов металлического ограждения кровли Б.ОГк-2

Ограждение кровли Б.ОГк-2					
Поз.	Обозначение	Наименование	Кол.	Масса, кг	Примечание
1		Труба 48x4x4, ГОСТ 30245-2003 С245, ГОСТ 27772-2021, L=22888	1	96.19	
2		Труба 28x20x2, ГОСТ 8839-82 С245, ГОСТ 27772-2021, L=22888	2	19.31	
3		Труба 48x4x4, ГОСТ 30245-2003 С245, ГОСТ 27772-2021, L=1900	26	3.82	
4		Панель 48x150 ГОСТ 19903-2015 С245, ГОСТ 27772-2021, L=150mm	26	1.51	
5		Панель 44x50 ГОСТ 19903-2015 С245, ГОСТ 27772-2021, L=150mm	26	0.69	
A1	Крепеж для ограждений	Клиновидный анкер МТ В2 plus 12-15-35/110 ЛЮИ	104		
		ГОСТ 6465-76*	Краска ПФ-115	12.34	
		ГОСТ 2529-2020	Грунтовка ГФ-021	12.34	

Спецификация элементов металлического ограждения кровли Б.ОГк-1

Ограждение кровли Б.ОГк-1					
Поз.	Обозначение	Наименование	Кол.	Масса, кг	Примечание
1		Труба 48x4x4, ГОСТ 30245-2003 С245, ГОСТ 27772-2021, L=11228	1	471.35	
2		Труба 28x20x2, ГОСТ 8839-82 С245, ГОСТ 27772-2021, L=11228	2	109.72	
3		Труба 48x4x4, ГОСТ 30245-2003 С245, ГОСТ 27772-2021, L=1900	113	4.29	
4		Панель 48x150 ГОСТ 19903-2015 С245, ГОСТ 27772-2021, L=150mm	113	1.51	
5		Панель 44x50 ГОСТ 19903-2015 С245, ГОСТ 27772-2021, L=150mm	113	0.69	
A1	Крепеж для ограждений	Клиновидный анкер МТ В2 plus 10-10/90 ЛЮИ	452		
		ГОСТ 6465-76*	Краска ПФ-115	61.29	
		ГОСТ 2529-2020	Грунтовка ГФ-021	61.29	

- Общие примечания см. на листе 1.
- Все соединения элементов сварные. Сварку металлических элементов выполнять согласно ГОСТ 5264-80-Т1 в.4 с электродом Э42 ГОСТ 9467-75 с высотой катета шва равной наименьшей толщине свариваемых элементов.
- Металлические конструкции очистить от ржавчины, обезжирить, покрыть двумя слоями грунтовки ГФ-021 (ГОСТ 2529-2020) с последующей окраской эмалью ПФ-115 (ГОСТ 6465-76*) в 2 слоя. При очистке поверхностей стальных конструкций руководствоваться требованиями ГОСТ 9 402-2004. Цвет окраски принять согласно утвержденного дизайн проекта мест общего пользования.
- Перед установкой ограждений необходимо произвести фактические обмеры на месте.
- Для установки анкеров выдолбить отверстия в бетоне диаметром 12мм на глубину 90 мм. Перед установкой анкеров очистить отверстия и продуть сжатым воздухом. Затянуть анкера с помощью динамометрического ключа, на величину момента 45 Нм.
- Высота ограждений ОГк-4 от уровня чистового покрытия кровли составляет 1210мм, высота ограждений ОГк-5 от уровня чистового покрытия кровли составляет 1120мм

Заказчик ООО "Открытые мастерские"					
Имя	Роль	Лист	КРМ	Лист	Дата
					12.24
					12.24
					12.24
					12.24
					12.24

Шифр: 1-24/01 - КМ 2
Жилой комплекс, расположенный по адресу: г. Москва Выдринское муниципальное образование Сокольники Гара, 8-й участок Сокольники Гара, земельный участок 2/04

Масштаб: 1:20
Лист: 20

Сх. располож. ар. на кровле Б.ОГк-1, Б.ОГк-2
ООО "КУБИК"

Спецификация элементов ограждений А.Ом-1.1...А.Ом-1.13

Ограждение А.Ом-1.1					
Поз.	Обозначение	Наименование	Кол	Масса кг	Примечание
1		Труба ø40х3, ГОСТ 8732-78 С245, ГОСТ 27772-2021 L=3579	1	9.81	
2	ГОСТ 34028-2016	ø12 А240 L=3355	2	2.98	
3		Труба ø30х20х3, ГОСТ 8645-68 С245 ГОСТ 27772-2021 L=1180	6	2.30	
4	ГОСТ 34028-2016	ø12 А240 L=760	15	0.67	
5	ГОСТ 103-2006	Пластина 100х100х5 С245 ГОСТ 27772-2021	6	0,39	
6		Анкер SZ 12-30	24		

Ограждение А.Ом-1.2					
Поз.	Обозначение	Наименование	Кол	Масса кг	Примечание
1		Труба ø40х3, ГОСТ 8732-78 С245, ГОСТ 27772-2021 L=3355	1	9.19	
2	ГОСТ 34028-2016	ø12 А240 L=3355	2	2.98	
3		Труба ø30х20х3, ГОСТ 8645-68 С245 ГОСТ 27772-2021 L=1180	6	2.30	
4	ГОСТ 34028-2016	ø12 А240 L=760	15	0.67	
5	ГОСТ 103-2006	Пластина 100х100х5 С245 ГОСТ 27772-2021	6	0,39	
6		Анкер SZ 12-30	24		

Ограждение А.Ом-1.3					
Поз.	Обозначение	Наименование	Кол	Масса кг	Примечание
1		Труба ø40х3, ГОСТ 8732-78 С245, ГОСТ 27772-2021 L=3355	1	9.19	
2	ГОСТ 34028-2016	ø12 А240 L=3355	2	2.98	
3		Труба ø30х20х3, ГОСТ 8645-68 С245 ГОСТ 27772-2021 L=1180	6	2.30	
4	ГОСТ 34028-2016	ø12 А240 L=760	15	0.67	
5	ГОСТ 103-2006	Пластина 160х160х5 С245 ГОСТ 27772-2021	6	1,006	
6		Анкер SZ 12-30	24		

Ограждение А.Ом-1.4					
Поз.	Обозначение	Наименование	Кол	Масса кг	Примечание
1		Труба ø40х3, ГОСТ 8732-78 С245, ГОСТ 27772-2021 L=3230	1	8.85	
2	ГОСТ 34028-2016	ø12 А240 L=3230	2	2.87	
3		Труба ø30х20х3, ГОСТ 8645-68 С245 ГОСТ 27772-2021 L=1180	6	2.30	
4	ГОСТ 34028-2016	ø12 А240 L=760	15	0.67	
5	ГОСТ 103-2006	Пластина 160х160х5 С245 ГОСТ 27772-2021	6	1,006	
6		Анкер SZ 12-30	24		

Ограждение А.Ом-1.5					
Поз.	Обозначение	Наименование	Кол	Масса кг	Примечание
1		Труба ø40х3, ГОСТ 8732-78 С245, ГОСТ 27772-2021 L=2964	1	8.12	
2	ГОСТ 34028-2016	ø12 А240 L=2964	2	2.63	
3		Труба ø30х20х3, ГОСТ 8645-68 С245 ГОСТ 27772-2021 L=1180	5	2.30	
4	ГОСТ 34028-2016	ø12 А240 L=760	14	0.67	
5	ГОСТ 103-2006	Пластина 160х160х5 С245 ГОСТ 27772-2021	5	1,006	
6		Анкер SZ 12-30	20		

Ограждение А.Ом-1.6					
Поз.	Обозначение	Наименование	Кол	Масса кг	Примечание
1		Труба ø40х3, ГОСТ 8732-78 С245, ГОСТ 27772-2021 L=3355	19	9.19	
2	ГОСТ 34028-2016	ø12 А240 L=3355	38	2.98	
3		Труба ø30х20х3, ГОСТ 8645-68 С245 ГОСТ 27772-2021 L=1160	114	2.26	
4	ГОСТ 34028-2016	ø12 А240 L=760	285	0.67	
5	ГОСТ 103-2006	Пластина 110х50х5 С245 ГОСТ 27772-2021	114	0,22	
6		Анкер SZ 12-30	228		

Ограждение А.Ом-1.7					
Поз.	Обозначение	Наименование	Кол	Масса кг	Примечание
1		Труба ø40х3, ГОСТ 8732-78 С245, ГОСТ 27772-2021 L=3355	18	9.19	
2	ГОСТ 34028-2016	ø12 А240 L=3355	36	2.98	
3		Труба ø30х20х3, ГОСТ 8645-68 С245 ГОСТ 27772-2021 L=1160	108	2.26	
4	ГОСТ 34028-2016	ø12 А240 L=760	270	0.67	
5	ГОСТ 103-2006	Пластина 110х50х5 С245 ГОСТ 27772-2021	108	0,22	
6		Анкер SZ 12-30	216		

Ограждение А.Ом-1.8					
Поз.	Обозначение	Наименование	Кол	Масса кг	Примечание
1		Труба ø40х3, ГОСТ 8732-78 С245, ГОСТ 27772-2021 L=3521	1	9.65	
2	ГОСТ 34028-2016	ø12 А240 L=3521	2	3.13	
3		Труба ø30х20х3, ГОСТ 8645-68 С245 ГОСТ 27772-2021 L=1180	6	2.26	
4	ГОСТ 34028-2016	ø12 А240 L=760	16	0.67	
5	ГОСТ 103-2006	Пластина 110х50х5 С245 ГОСТ 27772-2021	6	0,22	
6		Анкер SZ 12-30	12		

Ограждение А.Ом-1.9					
Поз.	Обозначение	Наименование	Кол	Масса кг	Примечание
1		Труба ø40х3, ГОСТ 8732-78 С245, ГОСТ 27772-2021 L=3449	1	9.45	
2	ГОСТ 34028-2016	ø12 А240 L=3449	2	3.06	
3		Труба ø30х20х3, ГОСТ 8645-68 С245 ГОСТ 27772-2021 L=1180	6	2.32	
4	ГОСТ 34028-2016	ø12 А240 L=760	15	0.67	
5	ГОСТ 103-2006	Пластина 160х160х5 С245 ГОСТ 27772-2021	6	1,006	
6		Анкер SZ 12-30	24		

Ограждение А.Ом-1.10					
Поз.	Обозначение	Наименование	Кол	Масса кг	Примечание
1		Труба ø40х3, ГОСТ 8732-78 С245, ГОСТ 27772-2021 L=3469	1	9.50	
2	ГОСТ 34028-2016	ø12 А240 L=3449	2	3.06	
3		Труба ø30х20х3, ГОСТ 8645-68 С245 ГОСТ 27772-2021 L=1180	6	2.32	
4	ГОСТ 34028-2016	ø12 А240 L=760	15	0.67	
5	ГОСТ 103-2006	Пластина 160х160х5 С245 ГОСТ 27772-2021	6	1,006	
6		Анкер SZ 12-30	24		

Ограждение А.Ом-1.11					
Поз.	Обозначение	Наименование	Кол	Масса кг	Примечание
1		Труба ø40х3, ГОСТ 8732-78 С245, ГОСТ 27772-2021 L=1435	1	3.93	
2	ГОСТ 34028-2016	ø12 А240 L=1435	2	1.27	
3		Труба ø30х20х3, ГОСТ 8645-68 С245 ГОСТ 27772-2021 L=1180	3	2.30	
4	ГОСТ 34028-2016	ø12 А240 L=760	7	0.67	
5	ГОСТ 103-2006	Пластина 160х160х5 С245 ГОСТ 27772-2021	3	1,006	
6		Анкер SZ 12-30	12		

Ограждение А.Ом-1.12					
Поз.	Обозначение	Наименование	Кол	Масса кг	Примечание
1		Труба ø40х3, ГОСТ 8732-78 С245, ГОСТ 27772-2021 L=2251	20	6.17	
2	ГОСТ 34028-2016	ø12 А240 L=2251	40	2.00	
3		Труба ø30х20х3, ГОСТ 8645-68 С245 ГОСТ 27772-2021 L=1180	100	2.30	
4	ГОСТ 34028-2016	ø12 А240 L=760	280	0.67	
5	ГОСТ 103-2006	Пластина 160х160х5 С245 ГОСТ 27772-2021	100	1,006	
6		Анкер SZ 12-30	400		

Ограждение А.Ом-1.13					
Поз.	Обозначение	Наименование	Кол	Масса кг	Примечание
1		Труба ø40х3, ГОСТ 8732-78 С245, ГОСТ 27772-2021 L=2752	1	7.54	
2	ГОСТ 34028-2016	ø12 А240 L=2751	2	2.44	
3		Труба ø30х20х3, ГОСТ 8645-68 С245 ГОСТ 27772-2021 L=1160	6	2.30	
4	ГОСТ 34028-2016	ø12 А240 L=760	17	0.67	
5	ГОСТ 103-2006	Пластина 160х160х5 С245 ГОСТ 27772-2021	6	1,006	
6		Анкер SZ 12-30	24		

Соединители ограждений					
Поз.	Обозначение	Наименование	Кол	Масса кг	Примечание
ДС А1-1.1		Труба ø40х3 ГОСТ 8732-78 С245, ГОСТ 27772-2021 L=860	1	2.36	
ДС А1-1.2	ГОСТ 34028-2016	ø12 А240 L=805	2	0.71	
ДС А1-1.3	ГОСТ 34028-2016	ø12 А240 L=760	2	0.67	
ДС А1-2.1		Труба ø40х3 ГОСТ 8732-78 С245, ГОСТ 27772-2021 L=612	2	1.68	
ДС А1-2.2	ГОСТ 34028-2016	ø12 А240 L=555	4	0.49	
ДС А1-2.3	ГОСТ 34028-2016	ø12 А240 L=760	4	0.67	
ДС А1-3.1		Труба ø40х3 ГОСТ 8732-78 С245, ГОСТ 27772-2021 L=605	1	1.66	
ДС А1-3.2	ГОСТ 34028-2016	ø12 А240 L=550	2	0.49	
ДС А1-3.3	ГОСТ 34028-2016	ø12 А240 L=760	2	0.67	
ДС А1-4.1		Труба ø40х3 ГОСТ 8732-78 С245, ГОСТ 27772-2021 L=600	1	1.65	
ДС А1-4.2	ГОСТ 34028-2016	ø12 А240 L=550	2	0.49	
ДС А1-4.3	ГОСТ 34028-2016	ø12 А240 L=760	2	0.67	
ДС А1-5.1		Труба ø40х3 ГОСТ 8732-78 С245, ГОСТ 27772-2021 L=610	37	1.68	
ДС А1-5.2	ГОСТ 34028-2016	ø12 А240 L=555	74	0.49	
ДС А1-5.3	ГОСТ 34028-2016	ø12 А240 L=760	74	0.67	
ДС А1-6.1		Труба ø40х3 ГОСТ 8732-78 С245, ГОСТ 27772-2021 L=613	1	1.68	
ДС А1-6.2	ГОСТ 34028-2016	ø12 А240 L=557	2	0.49	
ДС А1-6.3	ГОСТ 34028-2016	ø12 А240 L=760	2	0.67	
ДС А1-7.1		Труба ø40х3 ГОСТ 8732-78 С245, ГОСТ 27772-2021 L=615	1	1.68	
ДС А1-7.2	ГОСТ 34028-2016	ø12 А240 L=560	2	0.50	
ДС А1-7.3	ГОСТ 34028-2016	ø12 А240 L=760	2	0.67	
ДС А1-8.1		Труба ø40х3 ГОСТ 8732-78 С245, ГОСТ 27772-2021 L=410	1	1.13	
ДС А1-8.2	ГОСТ 34028-2016	ø12 А240 L=385	2	0.34	

0,000=158,00				Заказчик ООО "Открытые мастерские"			
				Шифр: 1-24/01 - КМ 2			
				Жилой комплекс, расположенный по адресу: г. Москва внутригородское муниципальное образование Соколиная Гора, 8-я улица Соколиной Горы, земельный участок 26А			
Изм.	Кол.уч.	Лист	№ док.	Подп.	Дата	Многоквартирный жилой дом. Корпус А. Корпус Б. Подземная автостоянка.	Стадия Лист Листов
Разраб.			Замиховский		12.24		
ГИП			Майоров		12.24		
Гл. констр.			Шиповская		12.24		
Н.контр.			Ермолаева		12.24	Спецификации элементов ограждений А.Ом-1.1...А.Ом-1.13	ООО "КУБИК"
Н. контроль							

Спецификация элементов ограждений А.Ом-2.1...А.Ом-2.12

Ограждение А.Ом-2.1					
Поз.	Обозначение	Наименование	Кол	Масса кг	Примечание
1		Труба $\varnothing 40 \times 3$, ГОСТ 8732-78 С245, ГОСТ 27772-2021 L=3244	1	8,89	
2	ГОСТ 34028-2016	$\varnothing 12 \text{ A}240 \quad L=3020$	2	2,68	
3		Труба $\varnothing 30 \times 20 \times 3$, ГОСТ 8645-68 С245 ГОСТ 27772-2021 L=1180	5	2,30	
4	ГОСТ 34028-2016	$\varnothing 12 \text{ A}240 \quad L=760$	14	0,67	
5	ГОСТ 103-2006	Пластина 100x100x5 С245 ГОСТ 27772-2021	5	0,39	
6		Анкер SZ 12-30	20		

Ограждение А.Ом-2.9					
Поз.	Обозначение	Наименование	Кол	Масса кг	Примечание
1		Труба $\varnothing 40 \times 3$, ГОСТ 8732-78 С245, ГОСТ 27772-2021 L=3449	1	9,45	
2	ГОСТ 34028-2016	$\varnothing 12 \text{ A}240 \quad L=3449$	2	3,06	
3		Труба $\varnothing 30 \times 20 \times 3$, ГОСТ 8645-68 С245 ГОСТ 27772-2021 L=1180	6	2,32	
4	ГОСТ 34028-2016	$\varnothing 12 \text{ A}240 \quad L=760$	15	0,67	
5	ГОСТ 103-2006	Пластина 160x160x5 С245 ГОСТ 27772-2021	6	1,006	
6		Анкер SZ 12-30	24		

Ограждение А.Ом-2.2					
Поз.	Обозначение	Наименование	Кол	Масса кг	Примечание
1		Труба $\varnothing 40 \times 3$, ГОСТ 8732-78 С245, ГОСТ 27772-2021 L=3355	1	9,19	
2	ГОСТ 34028-2016	$\varnothing 12 \text{ A}240 \quad L=3355$	2	2,98	
3		Труба $\varnothing 30 \times 20 \times 3$, ГОСТ 8645-68 С245 ГОСТ 27772-2021 L=1180	6	2,30	
4	ГОСТ 34028-2016	$\varnothing 12 \text{ A}240 \quad L=760$	15	0,67	
5	ГОСТ 103-2006	Пластина 160x160x5 С245 ГОСТ 27772-2021	6	1,006	
6		Анкер SZ 12-30	24		

Ограждение А.Ом-2.10					
Поз.	Обозначение	Наименование	Кол	Масса кг	Примечание
1		Труба $\varnothing 40 \times 3$, ГОСТ 8732-78 С245, ГОСТ 27772-2021 L=1435	1	3,93	
2	ГОСТ 34028-2016	$\varnothing 12 \text{ A}240 \quad L=1435$	2	1,27	
3		Труба $\varnothing 30 \times 20 \times 3$, ГОСТ 8645-68 С245 ГОСТ 27772-2021 L=1160	3	2,30	
4	ГОСТ 34028-2016	$\varnothing 12 \text{ A}240 \quad L=760$	7	0,67	
5	ГОСТ 103-2006	Пластина 100x100x5 С245 ГОСТ 27772-2021	3	0,39	
6		Анкер SZ 12-30	12		

Ограждение А.Ом-2.3					
Поз.	Обозначение	Наименование	Кол	Масса кг	Примечание
1		Труба $\varnothing 40 \times 3$, ГОСТ 8732-78 С245, ГОСТ 27772-2021 L=3355	1	9,19	
2	ГОСТ 34028-2016	$\varnothing 12 \text{ A}240 \quad L=3355$	2	2,98	
3		Труба $\varnothing 30 \times 20 \times 3$, ГОСТ 8645-68 С245 ГОСТ 27772-2021 L=1180	6	2,30	
4	ГОСТ 34028-2016	$\varnothing 12 \text{ A}240 \quad L=760$	15	0,67	
5	ГОСТ 103-2006	Пластина 160x160x5 С245 ГОСТ 27772-2021	6	1,006	
6		Анкер SZ 12-30	24		

Ограждение А.Ом-2.11					
Поз.	Обозначение	Наименование	Кол	Масса кг	Примечание
1		Труба $\varnothing 40 \times 3$, ГОСТ 8732-78 С245, ГОСТ 27772-2021 L=2251	20	6,17	
2	ГОСТ 34028-2016	$\varnothing 12 \text{ A}240 \quad L=2251$	40	2,00	
3		Труба $\varnothing 30 \times 20 \times 3$, ГОСТ 8645-68 С245 ГОСТ 27772-2021 L=1160	100	2,30	
4	ГОСТ 34028-2016	$\varnothing 12 \text{ A}240 \quad L=760$	280	0,67	
5	ГОСТ 103-2006	Пластина 160x160x5 С245 ГОСТ 27772-2021	100	1,006	
6		Анкер SZ 12-30	400		

Ограждение А.Ом-2.4					
Поз.	Обозначение	Наименование	Кол	Масса кг	Примечание
1		Труба $\varnothing 40 \times 3$, ГОСТ 8732-78 С245, ГОСТ 27772-2021 L=3230	1	8,85	
2	ГОСТ 34028-2016	$\varnothing 12 \text{ A}240 \quad L=3230$	2	2,87	
3		Труба $\varnothing 30 \times 20 \times 3$, ГОСТ 8645-68 С245 ГОСТ 27772-2021 L=1180	6	2,30	
4	ГОСТ 34028-2016	$\varnothing 12 \text{ A}240 \quad L=760$	15	0,67	
5	ГОСТ 103-2006	Пластина 160x160x5 С245 ГОСТ 27772-2021	6	1,006	
6		Анкер SZ 12-30	24		

Ограждение А.Ом-2.12					
Поз.	Обозначение	Наименование	Кол	Масса кг	Примечание
1		Труба $\varnothing 40 \times 3$, ГОСТ 8732-78 С245, ГОСТ 27772-2021 L=2752	1	7,54	
2	ГОСТ 34028-2016	$\varnothing 12 \text{ A}240 \quad L=2752$	2	2,44	
3		Труба $\varnothing 30 \times 20 \times 3$, ГОСТ 8645-68 С245 ГОСТ 27772-2021 L=1180	6	2,30	
4	ГОСТ 34028-2016	$\varnothing 12 \text{ A}240 \quad L=760$	17	0,67	
5	ГОСТ 103-2006	Пластина 160x160x5 С245 ГОСТ 27772-2021	6	1,006	
6		Анкер SZ 12-30	24		

Ограждение А.Ом-2.5					
Поз.	Обозначение	Наименование	Кол	Масса кг	Примечание
1		Труба $\varnothing 40 \times 3$, ГОСТ 8732-78 С245, ГОСТ 27772-2021 L=2963	1	8,12	
2	ГОСТ 34028-2016	$\varnothing 12 \text{ A}240 \quad L=2963$	2	2,63	
3		Труба $\varnothing 30 \times 20 \times 3$, ГОСТ 8645-68 С245 ГОСТ 27772-2021 L=1180	5	2,30	
4	ГОСТ 34028-2016	$\varnothing 12 \text{ A}240 \quad L=760$	14	0,67	
5	ГОСТ 103-2006	Пластина 160x160x5 С245 ГОСТ 27772-2021	5	1,006	
6		Анкер SZ 12-30	20		

Соединители ограждений					
Поз.	Обозначение	Наименование	Ко-во, шт.	Масса ед. кг	Примечание
ДС А2-1.1		Труба $\varnothing 40 \times 3$ ГОСТ 8732-78 С245, ГОСТ 27772-2021 L=615	4	1,68	
ДС А2-1.2	ГОСТ 34028-2016	$\varnothing 12 \text{ A}240 \quad L=557$	8	0,49	
ДС А2-1.3	ГОСТ 34028-2016	$\varnothing 12 \text{ A}240 \quad L=760$	8	0,67	
ДС А2-2.1		Труба $\varnothing 40 \times 3$ ГОСТ 8732-78 С245, ГОСТ 27772-2021 L=605	1	1,66	
ДС А2-2.2	ГОСТ 34028-2016	$\varnothing 12 \text{ A}240 \quad L=550$	2	0,49	
ДС А2-2.3	ГОСТ 34028-2016	$\varnothing 12 \text{ A}240 \quad L=760$	2	0,67	
ДС А2-3.1		Труба $\varnothing 40 \times 3$ ГОСТ 8732-78 С245, ГОСТ 27772-2021 L=605	1	1,66	
ДС А2-3.2	ГОСТ 34028-2016	$\varnothing 12 \text{ A}240 \quad L=550$	2	0,49	
ДС А2-3.3	ГОСТ 34028-2016	$\varnothing 12 \text{ A}240 \quad L=760$	2	0,67	
ДС А2-4.1		Труба $\varnothing 40 \times 3$ ГОСТ 8732-78 С245, ГОСТ 27772-2021 L=612	37	1,68	
ДС А2-4.2	ГОСТ 34028-2016	$\varnothing 12 \text{ A}240 \quad L=555$	74	0,49	
ДС А2-4.3	ГОСТ 34028-2016	$\varnothing 12 \text{ A}240 \quad L=760$	74	0,67	
ДС А2-5.1		Труба $\varnothing 40 \times 3$ ГОСТ 8732-78 С245, ГОСТ 27772-2021 L=615	1	1,68	
ДС А2-5.2	ГОСТ 34028-2016	$\varnothing 12 \text{ A}240 \quad L=555$	2	0,49	
ДС А2-5.3	ГОСТ 34028-2016	$\varnothing 12 \text{ A}240 \quad L=760$	2	0,67	
ДС А2-6.1		Труба $\varnothing 40 \times 3$ ГОСТ 8732-78 С245, ГОСТ 27772-2021 L=442	1	1,21	
ДС А2-6.2	ГОСТ 34028-2016	$\varnothing 12 \text{ A}240 \quad L=408$	2	0,72	
ДС А2-6.3	ГОСТ 34028-2016	$\varnothing 12 \text{ A}240 \quad L=760$	1	0,67	

Ограждение А.Ом-2.6					
Поз.	Обозначение	Наименование	Кол	Масса кг	Примечание
1		Труба $\varnothing 40 \times 3$, ГОСТ 8732-78 С245, ГОСТ 27772-2021 L=3355	19	9,19	
2	ГОСТ 34028-2016	$\varnothing 12 \text{ A}240 \quad L=3355$	38	2,98	
3		Труба $\varnothing 30 \times 20 \times 3$, ГОСТ 8645-68 С245 ГОСТ 27772-2021 L=1160	114	2,26	
4	ГОСТ 34028-2016	$\varnothing 12 \text{ A}240 \quad L=760$	285	0,67	
5	ГОСТ 103-2006	Пластина 110x50x5 С245 ГОСТ 27772-2021	114	0,22	
6		Анкер SZ 12-30	228		

Ограждение А.Ом-2.7					
Поз.	Обозначение	Наименование	Кол	Масса кг	Примечание
1		Труба $\varnothing 40 \times 3$, ГОСТ 8732-78 С245, ГОСТ 27772-2021 L=3355	19	9,19	
2	ГОСТ 34028-2016	$\varnothing 12 \text{ A}240 \quad L=3355$	38	2,98	
3		Труба $\varnothing 30 \times 20 \times 3$, ГОСТ 8645-68 С245 ГОСТ 27772-2021 L=1160	114	2,26	
4	ГОСТ 34028-2016	$\varnothing 12 \text{ A}240 \quad L=760$	285	0,67	
5	ГОСТ 103-2006	Пластина 110x50x5 С245 ГОСТ 27772-2021	114	0,22	
6		Анкер SZ 12-30	228		

Ограждение А.Ом-2.8					
Поз.	Обозначение	Наименование	Кол	Масса кг	Примечание
1		Труба $\varnothing 40 \times 3$, ГОСТ 8732-78 С245, ГОСТ 27772-2021 L=3449	1	9,45	
2	ГОСТ 34028-2016	$\varnothing 12 \text{ A}240 \quad L=3449$	2	3,06	
3		Труба $\varnothing 30 \times 20 \times 3$, ГОСТ 8645-68 С245 ГОСТ 27772-2021 L=1180	6	2,32	
4	ГОСТ 34028-2016	$\varnothing 12 \text{ A}240 \quad L=760$	15	0,67	
5	ГОСТ 103-2006	Пластина 160x160x5 С245 ГОСТ 27772-2021	6	1,006	
6		Анкер SZ 12-30	24		

Ограждение А.Ом-2.9					
Поз.	Обозначение	Наименование	Кол	Масса кг	Примечание
1		Труба $\varnothing 40 \times 3$, ГОСТ 8732-78 С245, ГОСТ 27772-2021 L=3449	1	9,45	
2	ГОСТ 34028-2016	$\varnothing 12 \text{ A}240 \quad L=3449$	2	3,06	
3		Труба $\varnothing 30 \times 20 \times 3$, ГОСТ 8645-68 С245 ГОСТ 27772-2021 L=1180	6	2,32	
4	ГОСТ 34028-2016	$\varnothing 12 \text{ A}240 \quad L=760$	15	0,67	
5	ГОСТ 103-2006	Пластина 160x160x5 С245 ГОСТ 27772-2021	6	1,006	
6		Анкер SZ 12-30	24		

Ограждение А.Ом-2.10					
Поз.	Обозначение	Наименование	Кол	Масса кг	Примечание
1		Труба $\varnothing 40 \times 3$, ГОСТ 8732-78 С245, ГОСТ 27772-2021 L=1435	1	3,93	
2	ГОСТ 34028-2016	$\varnothing 12 \text{ A}240 \quad L=1435$	2	1,27	
3		Труба $\varnothing 30 \times 20 \times 3$, ГОСТ 8645-68 С245 ГОСТ 27772-2021 L=1160	3	2,30	
4	ГОСТ 34028-2016	$\varnothing 12 \text{ A}240 \quad L=760$	7	0,67	
5	ГОСТ 103-2006	Пластина 100x100x5 С245 ГОСТ 27772-2021	3	0,39	
6		Анкер SZ 12-30	12		

0,000=158,00		Заказчик ООО "Открытые мастерские"			
		Шифр: 1-24/01 - КМ 2			
		Жилой комплекс, расположенный по адресу: г. Москва внутригородское муниципальное образование Соколиная Гора, 8-я улица Соколиной Горы, земельный участок 26А			
Изм.	Кол.уч.	Лист	№ док.	Подп.	Дата
Разраб.					12.24
ГИП					12.24
Гл. констр.					12.24
Н.контр.					12.24
Н. контроль					
		Многоквартирный жилой дом. Корпус А. Корпус Б. Подземная автостоянка.		Стадия	Лист
				Р	22
		Спецификации элементов ограждений А.Ом-2.1...А.Ом-2.12		ООО "КУБИК"	

Взам. инв. №
Подп. и дата
Инв. № подл.

Спецификация элементов ограждений Б_Ом-1.1...Б_Ом-1.10

Ограждение Б.Ом-1.1					
Поз.	Обозначение	Наименование	Кол	Масса кг	Примечание
1		Труба ø40х3, ГОСТ 8732-78 С245, ГОСТ 27772-2021 L=3573	1	9.79	
2	ГОСТ 34028-2016	ø12 А240 L=3355	2	2.98	
3		Труба ø30х20х3, ГОСТ 8645-68 С245 ГОСТ 27772-2021 L=1180	6	2.30	
4	ГОСТ 34028-2016	ø12 А240 L=760	15	0.67	
5	ГОСТ 103-2006	Пластина 160х160х5 С245 ГОСТ 27772-2021	6	1,006	
6		Анкер SZ 12-30	24		

Ограждение Б.Ом-1.8					
Поз.	Обозначение	Наименование	Кол	Масса кг	Примечание
1		Труба ø40х3, ГОСТ 8732-78 С245, ГОСТ 27772-2021 L=3094	1	8.48	
2	ГОСТ 34028-2016	ø12 А240 L=3094	2	2.75	
3		Труба ø30х20х3, ГОСТ 8645-68 С245 ГОСТ 27772-2021 L=1180	5	2.32	
4	ГОСТ 34028-2016	ø12 А240 L=760	14	0.67	
5	ГОСТ 103-2006	Пластина 160х160х5 С245 ГОСТ 27772-2021	5	1,006	
6		Анкер SZ 12-30	20		

Ограждение Б.Ом-1.2					
Поз.	Обозначение	Наименование	Кол	Масса кг	Примечание
1		Труба ø40х3, ГОСТ 8732-78 С245, ГОСТ 27772-2021 L=3355	1	9.19	
2	ГОСТ 34028-2016	ø12 А240 L=3355	2	2.98	
3		Труба ø30х20х3, ГОСТ 8645-68 С245 ГОСТ 27772-2021 L=1180	6	2.30	
4	ГОСТ 34028-2016	ø12 А240 L=760	15	0.67	
5	ГОСТ 103-2006	Пластина 160х160х5 С245 ГОСТ 27772-2021	6	1,006	
6		Анкер SZ 12-30	24		

Ограждение Б.Ом-1.9					
Поз.	Обозначение	Наименование	Кол	Масса кг	Примечание
1		Труба ø40х3, ГОСТ 8732-78 С245, ГОСТ 27772-2021 L=1435	1	3.93	
2	ГОСТ 34028-2016	ø12 А240 L=1435	2	1.27	
3		Труба ø30х20х3, ГОСТ 8645-68 С245 ГОСТ 27772-2021 L=1180	3	2.30	
4	ГОСТ 34028-2016	ø12 А240 L=760	6	0.67	
5	ГОСТ 103-2006	Пластина 100х100х5 С245 ГОСТ 27772-2021	3	0,39	
6		Анкер SZ 12-30	12		

Ограждение Б.Ом-1.3					
Поз.	Обозначение	Наименование	Кол	Масса кг	Примечание
1		Труба ø40х3, ГОСТ 8732-78 С245, ГОСТ 27772-2021 L=3900	1	10.69	
2	ГОСТ 34028-2016	ø12 А240 L=3900	2	3.46	
3		Труба ø30х20х3, ГОСТ 8645-68 С245 ГОСТ 27772-2021 L=1180	7	2.30	
4	ГОСТ 34028-2016	ø12 А240 L=760	18	0.67	
5	ГОСТ 103-2006	Пластина 160х160х5 С245 ГОСТ 27772-2021	7	1,006	
6		Анкер SZ 12-30	28		

Ограждение Б.Ом-1.10					
Поз.	Обозначение	Наименование	Кол	Масса кг	Примечание
1		Труба ø40х3, ГОСТ 8732-78 С245, ГОСТ 27772-2021 L=2252	32	6.17	
2	ГОСТ 34028-2016	ø12 А240 L=2252	64	2.00	
3		Труба ø30х20х3, ГОСТ 8645-68 С245 ГОСТ 27772-2021 L=1180	160	2.28	
4	ГОСТ 34028-2016	ø12 А240 L=760	448	0.67	
5	ГОСТ 103-2006	Пластина 160х160х5 С245 ГОСТ 27772-2021	160	1,006	
6		Анкер SZ 12-30	640		

Ограждение Б.Ом-1.4					
Поз.	Обозначение	Наименование	Кол	Масса кг	Примечание
1		Труба ø40х3, ГОСТ 8732-78 С245, ГОСТ 27772-2021 L=4025	1	11.03	
2	ГОСТ 34028-2016	ø12 А240 L=4025	2	3.57	
3		Труба ø30х20х3, ГОСТ 8645-68 С245 ГОСТ 27772-2021 L=1180	7	2.30	
4	ГОСТ 34028-2016	ø12 А240 L=760	18	0.67	
5	ГОСТ 103-2006	Пластина 160х160х5 С245 ГОСТ 27772-2021	7	1,006	
6		Анкер SZ 12-30	28		

Соединители ограждений					
Поз.	Обозначение	Наименование	Кол	Масса кг	Примечание
ДС Б-1.1		Труба ø40х3 ГОСТ 8732-78 С245, ГОСТ 27772-2021 L=612	3	1.68	
ДС Б-1.2	ГОСТ 34028-2016	ø12 А240 L=555	6	0.49	
ДС Б-1.3	ГОСТ 34028-2016	ø12 А240 L=760	6	0.67	
ДС Б-2.1		Труба ø40х3 ГОСТ 8732-78 С245, ГОСТ 27772-2021 L=605	1	1.66	
ДС Б-2.2	ГОСТ 34028-2016	ø12 А240 L=550	2	0.98	
ДС Б-2.3	ГОСТ 34028-2016	ø12 А240 L=760	2	1.35	

Ограждение Б.Ом-1.5					
Поз.	Обозначение	Наименование	Кол	Масса кг	Примечание
1		Труба ø40х3, ГОСТ 8732-78 С245, ГОСТ 27772-2021 L=3354	15	9.19	
2	ГОСТ 34028-2016	ø12 А240 L=3354	30	2.98	
3		Труба ø30х20х3, ГОСТ 8645-68 С245 ГОСТ 27772-2021 L=1160	90	2.26	
4	ГОСТ 34028-2016	ø12 А240 L=760	225	0.67	
5	ГОСТ 103-2006	Пластина 110х50х5 С245 ГОСТ 27772-2021	90	0,22	
6		Анкер SZ 12-30	180		

ДС Б-3.1		Труба ø40х3 ГОСТ 8732-78 С245, ГОСТ 27772-2021 L=612	2	1.68	
ДС Б-3.2	ГОСТ 34028-2016	ø12 А240 L=555	4	0.49	
ДС Б-3.3	ГОСТ 34028-2016	ø12 А240 L=760	4	0.67	
ДС Б-4.1		Труба ø40х3 ГОСТ 8732-78 С245, ГОСТ 27772-2021 L=612	29	1.68	
ДС Б-4.2	ГОСТ 34028-2016	ø12 А240 L=555	58	0.49	
ДС Б-4.3	ГОСТ 34028-2016	ø12 А240 L=760	58	0.67	

Ограждение Б.Ом-1.6					
Поз.	Обозначение	Наименование	Кол	Масса кг	Примечание
1		Труба ø40х3, ГОСТ 8732-78 С245, ГОСТ 27772-2021 L=3355	15	9.19	
2	ГОСТ 34028-2016	ø12 А240 L=3355	30	2.98	
3		Труба ø30х20х3, ГОСТ 8645-68 С245 ГОСТ 27772-2021 L=1160	90	2.26	
4	ГОСТ 34028-2016	ø12 А240 L=760	225	0.67	
5	ГОСТ 103-2006	Пластина 110х50х5 С245 ГОСТ 27772-2021	90	0,22	
6		Анкер SZ 12-30	180		

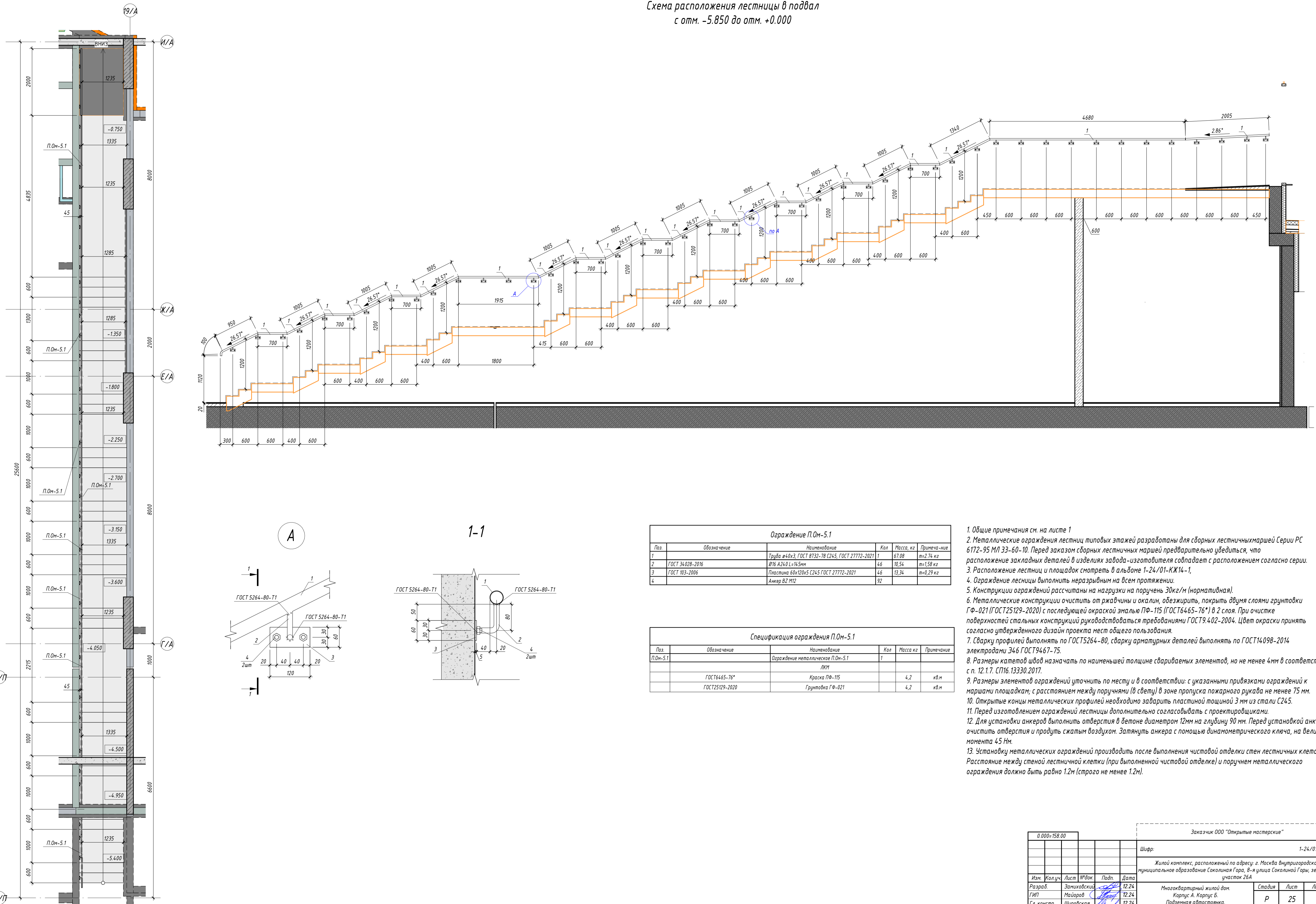
ДС Б-5.1		Труба ø40х3 ГОСТ 8732-78 С245, ГОСТ 27772-2021 L=461	1	1.26	
ДС Б-5.2	ГОСТ 34028-2016	ø12 А240 L=426	2	0.76	
ДС Б-5.3	ГОСТ 34028-2016	ø12 А240 L=760	2	1.35	

Ограждение Б.Ом-1.7					
Поз.	Обозначение	Наименование	Кол	Масса кг	Примечание
1		Труба ø40х3, ГОСТ 8732-78 С245, ГОСТ 27772-2021 L=3440	1	9.43	
2	ГОСТ 34028-2016	ø12 А240 L=3440	2	3.05	
3		Труба ø30х20х3, ГОСТ 8645-68 С245 ГОСТ 27772-2021 L=1180	6	2.32	
4	ГОСТ 34028-2016	ø12 А240 L=760	15	0.67	
5	ГОСТ 103-2006	Пластина 160х160х5 С245 ГОСТ 27772-2021	6	1,006	
6		Анкер SZ 12-30	24		

Инв. № подл. Подп. и дата. Взам. инв. №

0,000=158,00					Заказчик ООО "Открытые мастерские"						
					Шифр: 1-24/01 - КМ 2						
Жилой комплекс, расположенный по адресу: г. Москва внутригородское муниципальное образование Соколиная Гора, 8-я улица Соколиной Горы, земельный участок 26А											
Изм.	Кол.уч.	Лист	№ док.	Подп.	Дата	Многоквартирный жилой дом. Корпус А. Корпус Б. Подземная автостоянка.			Стадия	Лист	Листов
Разраб.			Замиховский		12.24				Р	23	23
ГИП			Майоров		12.24						
Гл. констр.			Шиповская		12.24						
Н.контр.			Ермолаева		12.24						
Н. контроль						Спецификации элементов ограждений Б.Ом-1.1...Б.Ом-1.10			ООО "КУБИК"		

Схема расположения лестницы в подвал
с отм. -5.850 до отм. +0.000



Ограждение П.Ом-5.1					
Поз.	Обозначение	Наименование	Кол.	Масса, кг	Примечание
1		Труба $\varnothing 40 \times 3$, ГОСТ 8732-78 С245, ГОСТ 27772-2021	1	67,08	$m=274$ кг
2	ГОСТ 34.028-2016	В16 А240 L=145мм	46	10,54	$m=158$ кг
3	ГОСТ 103-2006	Пластина 60x120x5 С245 ГОСТ 27772-2021	46	13,34	$m=0,29$ кг
4		Анкер В2 М12	92		

Спецификация ограждения П.Ом-5.1					
Поз.	Обозначение	Наименование	Кол.	Масса, кг	Примечание
П.Ом-5.1		Ограждение металлическое П.Ом-5.1	1		
		ЛММ			
	ГОСТ 6465-76*	Краска ПФ-115		4,2	кв.м
	ГОСТ 25129-2020	Грунтовка ГФ-021		4,2	кв.м

- Общие примечания см. на листе 1
- Металлические ограждения лестниц типовых этажей разработаны для сборных лестничных маршей Серии РС 6172-95 МЛ 33-60-10. Перед заказом сборных лестничных маршей предварительно убедиться, что расположение закладных деталей в изделиях завода-изготовителя совпадает с расположением согласно серии.
- Расположение лестниц и площадок смотреть в альбоме 1-24/01-КЖ14-1.
- Ограждение лестниц выполнить неразрывным на всем протяжении.
- Конструкции ограждений рассчитаны на нагрузку на поручень 30кг/м (нормативная).
- Металлические конструкции очистить от ржавчины и окислов, обезжирить, покрыть двумя слоями грунтовки ГФ-021 (ГОСТ 25129-2020) с последующей окраской ПФ-115 (ГОСТ 6465-76*) в 2 слоя. При очистке поверхностей стальных конструкций руководствоваться требованиями ГОСТ 9.402-2004. Цвет окраски принять согласно утвержденного дизайн проекта мест общего пользования.
- Сварку профилей выполнять по ГОСТ 5264-80, сварку арматурных деталей выполнять по ГОСТ 14.098-2014 электродами Э46 ГОСТ 9467-75.
- Размеры катетов швов назначать по наименьшей толщине свариваемых элементов, но не менее 4мм в соответствии с п. 12.1.7. СП16.13330.2017.
- Размеры элементов ограждений уточнить по месту и в соответствии: с указанными привязками ограждений к маршам площадкам; с расстоянием между поручнями (в свету) в зоне пропуска пожарного рукава не менее 75 мм.
- Открытые концы металлических профилей необходимо заварить пластиной толщиной 3 мм из стали С245.
- Перед изготовлением ограждений лестницы дополнительно согласовывать с проектировщиками.
- Для установки анкеров выполнить отверстия в бетоне диаметром 12мм на глубину 90 мм. Перед установкой анкеров очистить отверстия и продуть сжатым воздухом. Затянуть анкера с помощью динамометрического ключа, на величину момента 45 Нм.
- Установку металлических ограждений производить после выполнения чистовой отделки стен лестничных клеток. Расстояние между стеной лестничной клетки (при выполненной чистовой отделке) и поручнем металлического ограждения должно быть равно 1.2м (строго не менее 1.2м).

0.000-158.00				Заказчик ООО "Открытые мастерские"					
				Шифр: 1-24/01-КМ 2					
				Жилой комплекс, расположенный по адресу: г. Москва Внутриваршавское муниципальное образование Соколинная Гора, в-я улица Соколиной Горы, земельный участок 26А					
Изм.	Кол.уч.	Лист	№ док.	Подп.	Дата	Многоквартирный жилой дом	Стадия	Лист	Листов
Разраб.					12.24	Карлус А. Карлус Б	Р	25	
Г.л. констр.					12.24	Подземная автостоянка.			
Н.контр.					12.24				
Схема расположения лестниц подвала							ООО "КУБИК"		