



## **ООО "Открытые мастерские"**

**Строительство жилого комплекса со встроенными помещениями общественного-делового, коммерческого назначения и поликлиническим учреждением по адресу: г. Чита, ул. 1-я Коллективная**

**«Жилой дом со встроенными помещениями общественно-делового и коммерческого назначения на первом этаже здания» (поз.2.1)**

## **РАБОЧАЯ ДОКУМЕНТАЦИЯ**

**Молниезащита и заземление**

**24-04-ЭГ.3**

**Москва 2026 г.**



## **ООО "Открытые мастерские"**

**Строительство жилого комплекса со встроенными помещениями общественно-делового, коммерческого назначения и поликлиническим учреждением по адресу: г. Чита, ул. 1-я Коллективная**

**«Жилой дом со встроенными помещениями общественно-делового и коммерческого назначения на первом этаже здания» (поз.2.1)**

## **РАБОЧАЯ ДОКУМЕНТАЦИЯ**

**Молниезащита и заземление**

**24-04-ЭГ.3**

Главный инженер проекта

И.В. Черных

Москва 2026 г.

Строительство жилого комплекса со встроенными помещениями  
общественного-делового, коммерческого назначения и поликлиническим  
учреждением по адресу: г. Чита, ул. 1-я Коллективная

«Жилой дом со встроенными помещениями общественно-делового и  
коммерческого назначения на первом этаже здания» (поз.2.1)

Стадия проектирования:	Рабочая документация
Договор:	24-04
Шифр альбома:	24-04-ЭГ.3
Наименование альбома:	Молниезащита и заземление

Директор

Михалицын



Главный инженер проекта

Патрушев

Исполнители

Селиверстов

*Ведомость рабочих чертежей основного комплекта ЭГ*


Лист	Наименование	Примечание
1	Общие данные	
3	Подвал. План расположения наружного контура заземления	
4	5 этаж. План расположения горизонтального пояса молнизащиты	
5	11 этаж. План расположения горизонтального пояса молнизащиты	
6	Кровля. План расположения молниезащиты	

*Ведомость ссылочных и прилагаемых документов*

Обозначение	Наименование	Примечание
	<u>Ссылочные документы</u>	
ПУЭ изд. 6, 7	Правила устройства электроустановок	
СП 76.13330.2016	Электротехнические устройства	
СП 256.1325800.2016	Электроустановки жилых и общественных зданий. Правила проектирования и монтажа	
	<u>Прилагаемые документы</u>	
24-04-ЭГ.С	Спецификация оборудования, изделий и материалов	
-	Узлы молниезащиты	9 листов

*Рабочая документация разработана в соответствии с градостроительным планом земельного участка, заданием на проектирование, градостроительным регламентом, документами об использовании земельного участка для строительства, техническими регламентами, в том числе устанавливающими требования по обеспечению безопасной эксплуатации зданий, строений, сооружений и безопасного использования прилегающих к ним территорий, и с соблюдением технических условий.*

Главный инженер проекта

  
Подпись

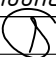

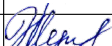
Патрушев М.Ю.

Фамилия

Дата

24-04-ЭГ.3

*Строительство жилого комплекса со встроенными помещениями общественно-делового и коммерческого назначения и встроенно-пристроенным поликлиническим учреждением по адресу: г.Чита, ул.1-я Коллективная*

Изм.	К.уч.	Лист	№ док.	Подпись	Дата
ГИП		Патрушев			
Разработал		Селиверстов			
Н.контр.		Жукова			

*"Жилой дом со встроенными помещениями общественно-делового и коммерческого назначения на первом этаже здания"(поз.2.1)*

Стадия	Лист	Листов
Р	1	6

Общие данные

**КПСК**

Согласовано

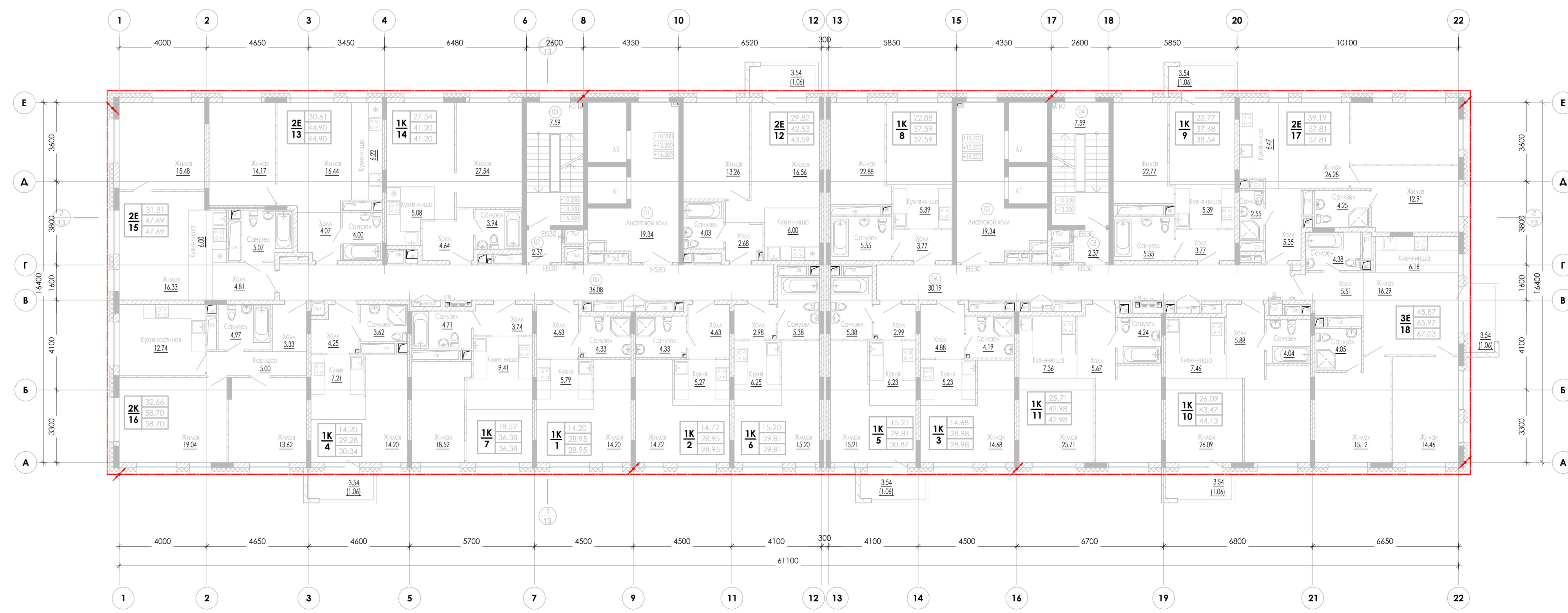
Взам инв. N

Подп. и дата

Инв. N подл.



Создано  
 Введен в печать  
 Изд. 1/000000

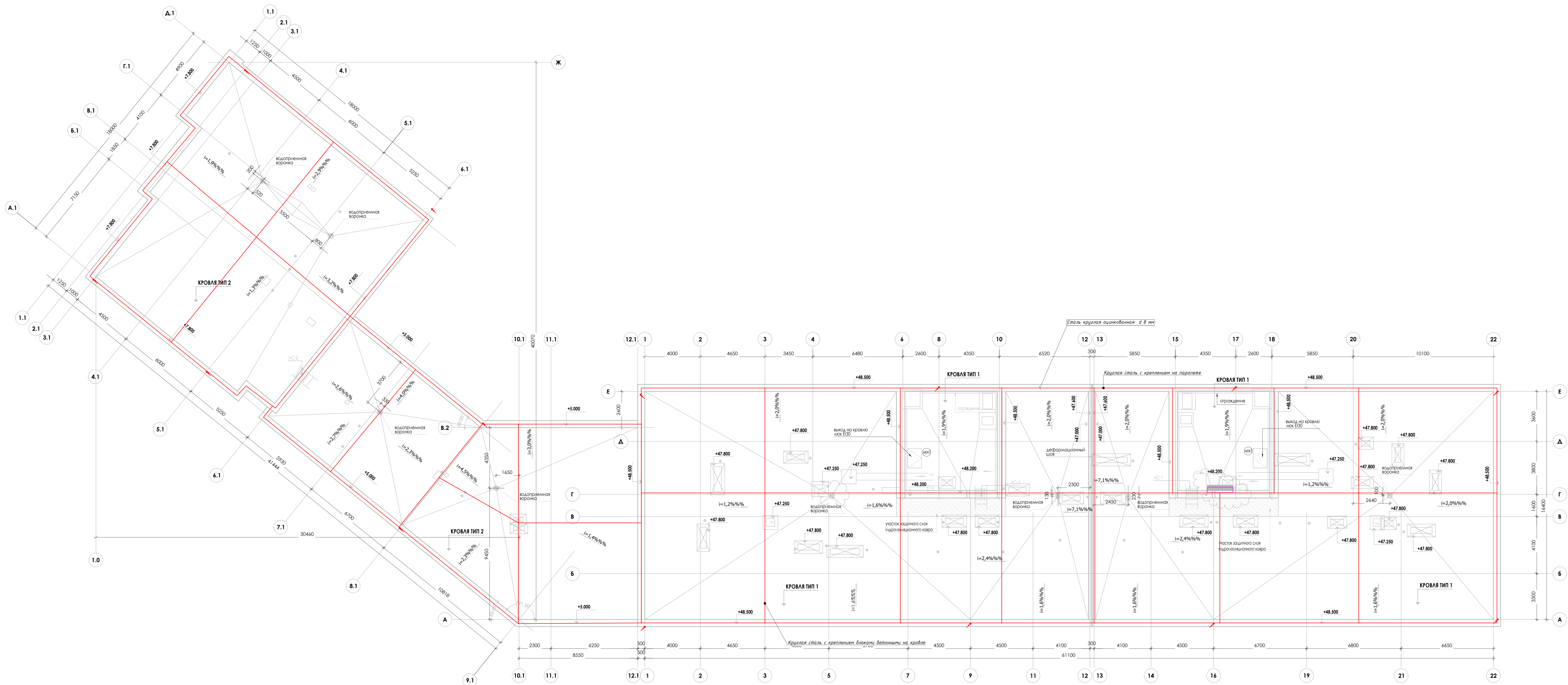


24-04-ЭГ.3						
Строительство жилого комплекса со встроенными помещениями общественного назначения и коммерческого назначения и встроенно-пристроенным поликлиническим учреждением по адресу: г.Челя, ул.1-я Коллективная						
Изм.	Куч.	Лист	И док	Подпись	Дата	
ГИП	Патрушев	4				
Жилой дом со встроенными помещениями общественного назначения и коммерческого назначения на первом этаже здания (этаж 2.1)					Стадия	Лист
Разработал: Семиверстов					Р	4
Н.контр. Жукова					КПСК	
5 этаж. План расположения горизонтального пояса колоннады						



Создано  
 Введен в печать  
 Изменено  
 Проверено

24-04-ЭГ.3						
Строительство жилого комплекса со встроенными помещениями общественного назначения и коммерческого назначения и встроенно-пристроенным поликлиническим учреждением по адресу: г.Челя, ул.1-я Коллективная						
Изм.	Куч.	Лист	И док.	Подпись	Дата	
ГИП	Патрушев					
Жилой дом со встроенными помещениями общественного назначения и коммерческого назначения на первом этаже здания (этаж 2.1)					Стадия	Лист
Разработал: Селиверстов					Р	5
Н.контр. Жукова						
11 этаж. План расположения горизонтального пояса колоннады						
<b>КПСК</b>						



Создано	
Изм.	
Исполн.	
Провер.	
Дата	
Лист	
Всего листов	

24-04-ЭГ.3									
Строительство жилого комплекса со встроенными помещениями общественного назначения и коммерческого назначения и встроенно-пристроенными помещениями общественного назначения на участке, ул.1-я Коллективная									
Изм.	Куч.	Лист	И. док.	Подпись	Дата	"Жилой дом со встроенными помещениями общественного назначения и коммерческого назначения на первом этаже здания" (этаж 2.1)			
ТИП	Патрушев	Р				Стадия	Лист	Листов	
Разработал	Селиверстов	С				Р	6		
Н. контр.	Жукова	Ж				Кровля. План расположения молниезащиты			
<b>КПСК</b>									

Позиция	Наименование и техническая характеристика	Тип, марка, обозначение документа, опросного листа	Код оборудования, изделия, материала	Завод-изготовитель	Единица измерения	Количество	Масса единицы, кг	Примечание
	1. Металл							
	1.1 Сталь круглая оцинкованная d 8 мм	Сталь круглая оцинкованная d 8 мм ГОСТ 2590-2006; ГОСТ 9.307-89			м	558	0,395	Сталь круглая оцинкованная d 8 мм. Молниезащитная сетка
	1.2 Сталь круглая оцинкованная d 8 мм	Сталь круглая оцинкованная d 8 мм ГОСТ 2590-2006; ГОСТ 9.307-89			м	741	0,395	Сталь круглая оцинкованная d 8 мм. Токоотводы, горизонтальный пояс
	1.3 Сталь полосовая оцинкованная 40x5 мм	Сталь полосовая оцинкованная 40x5 мм ГОСТ 103-2006; ГОСТ 9.307-89			м	317	1,617	Сталь полосовая оцинкованная 40x5 мм. Наружный контур заземления
	2. Материалы							
	2.1 Стержень заземления, сталь нержавеющая, d=16 мм, L=1,5 м	СЗН-58-11-15(16)	102-003	Элмашпром	шт	28	2.34	Для вертикального заземлителя
	2.2 Наконечник	НСН-58-11	102-002	Элмашпром	шт	14	0.072	Для вертикального заземлителя
	2.3 Зажим универсальный	ЗУ-2Н	205-002	Элмашпром	шт	14	0.559	Для вертикального заземлителя
	2.4 Муфта соединительная	МСН-58-11	102-001	Элмашпром	шт	14	0.114	Для вертикального заземлителя

Взам. инв. №

Подпись и дата

Инв. № подл.

Изм.	Кол.уч.	Лист	№ док	Подпись	Дата
ГИП		Патрушев			08.25
ГАП					
Гл. спец.					
Инженер		Селиверстов			08.25
Н.контр.		Жукова			08.25

24-04-ЭГ.З.С

Спецификация оборудования,  
изделий и материалов

Стадия	Лист	Листов
Р	1	2

КПСК



Узел крепления проводников на стену из полнотелых материалов держателем проводника ДП-45ГЦ.

Материал стены: полнотелый кирпич, бетон, природный камень.

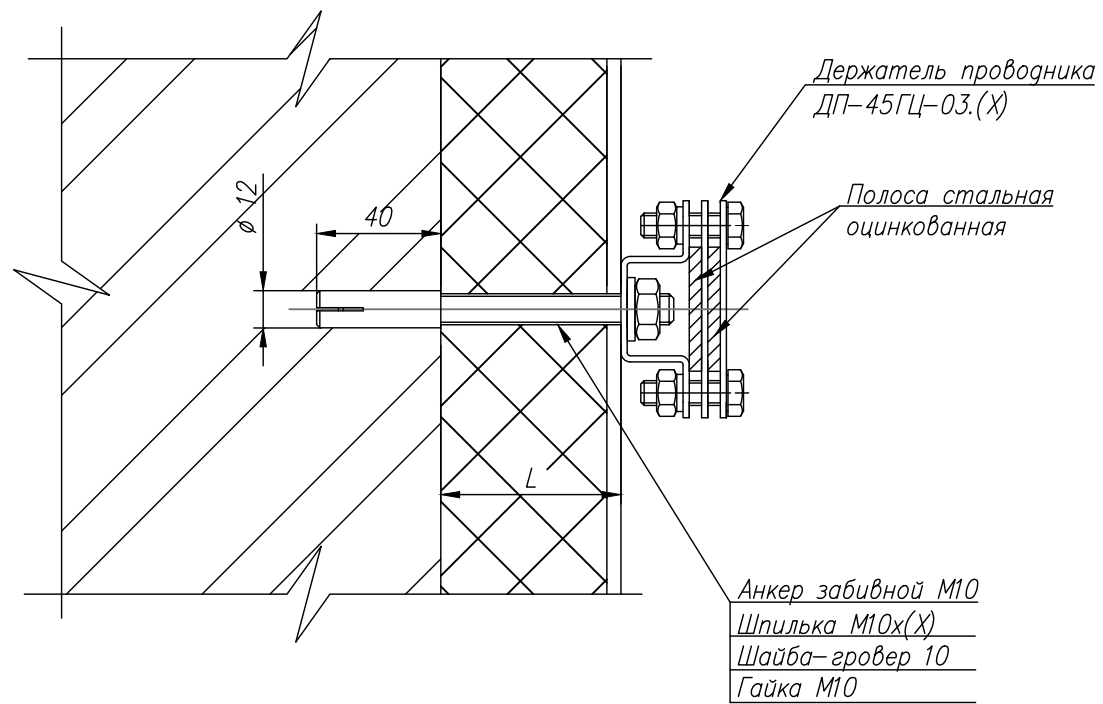
Класс горючести материалов стены – НГ.

Разработка и производство ООО "Элмашпром".

Пример обозначения:

ДП-45ГЦ-03.(X), (X)=L+35

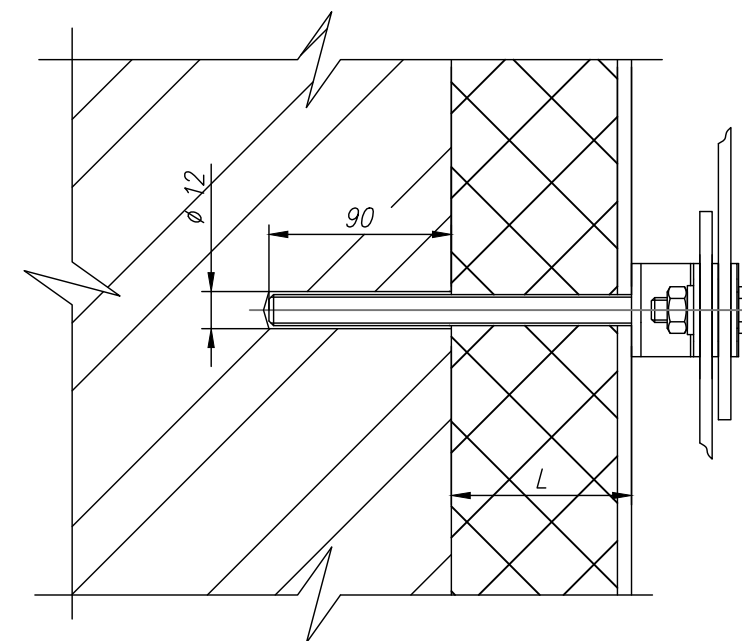
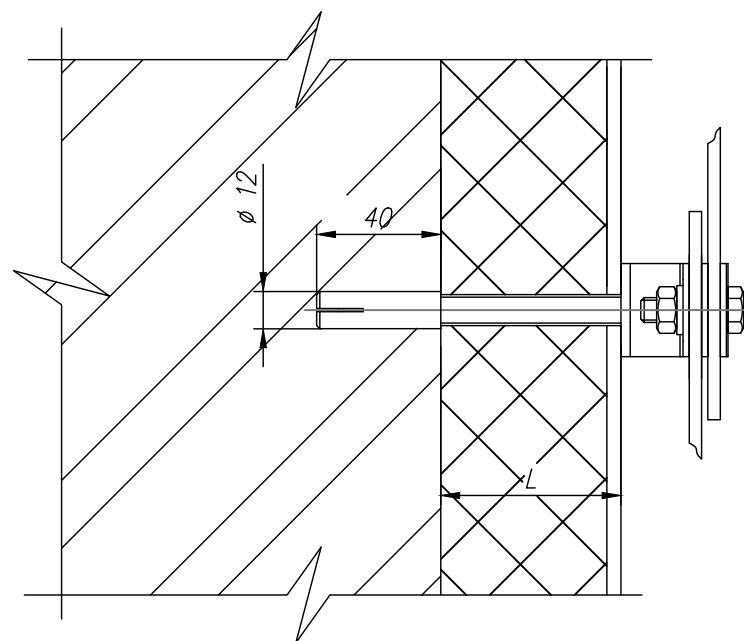
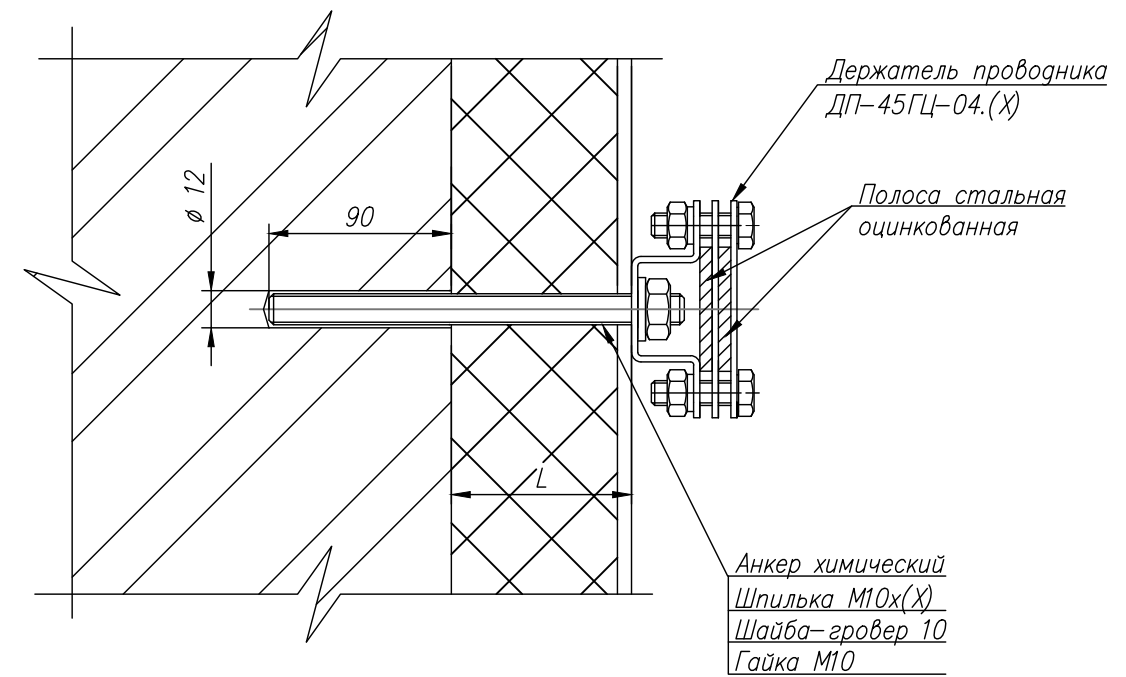
Например, при L=120 мм: ДП-45ГЦ-03.155



Пример обозначения:

ДП-45ГЦ-04.(X), (X)=L+85

Например, при L=120 мм: ДП-45ГЦ-04.205



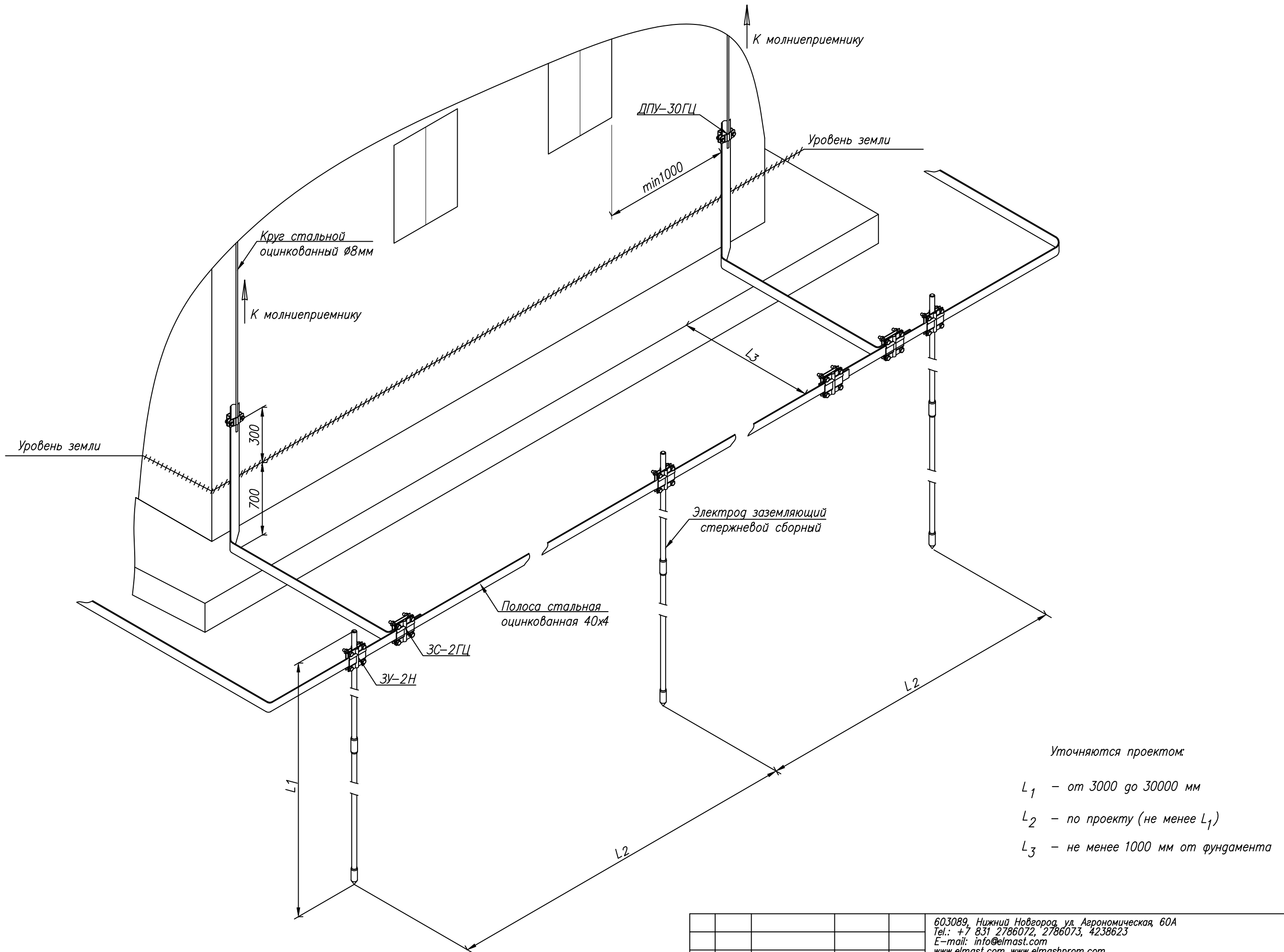
Согласовано

Взам инв. N

Подл. и дата

Инв. N подл.

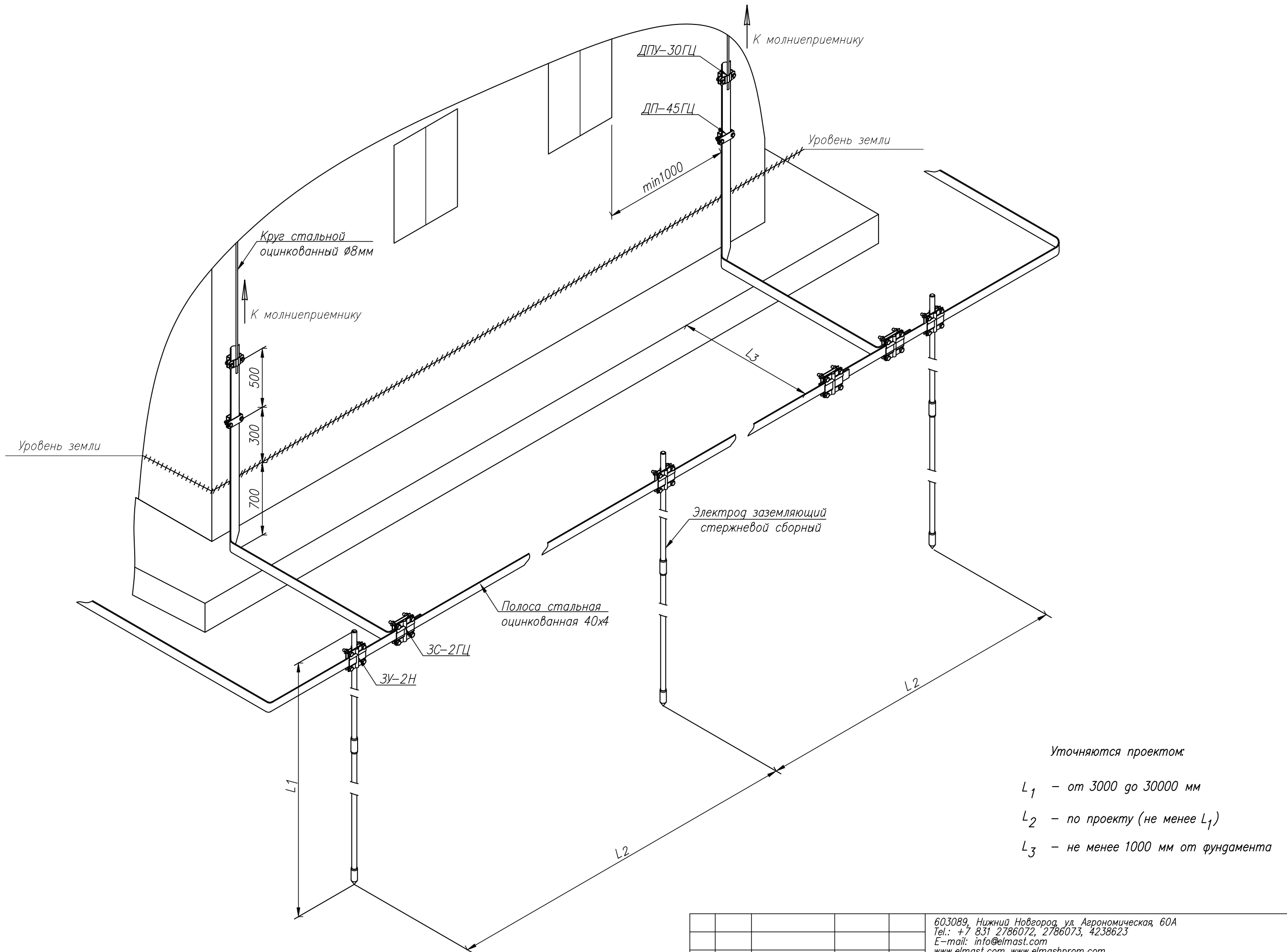
Изм.	Лист	N докум.	Подп.	Дата	603089, Нижний Новгород, ул. Агрономическая, 60А Tel.: +7 831 2786072, 2786073, 4238623 E-mail: info@elmast.com www.elmast.com www.elmashprom.com	Лист 14
------	------	----------	-------	------	------------------------------------------------------------------------------------------------------------------------------------------------------------	------------



Согласовано

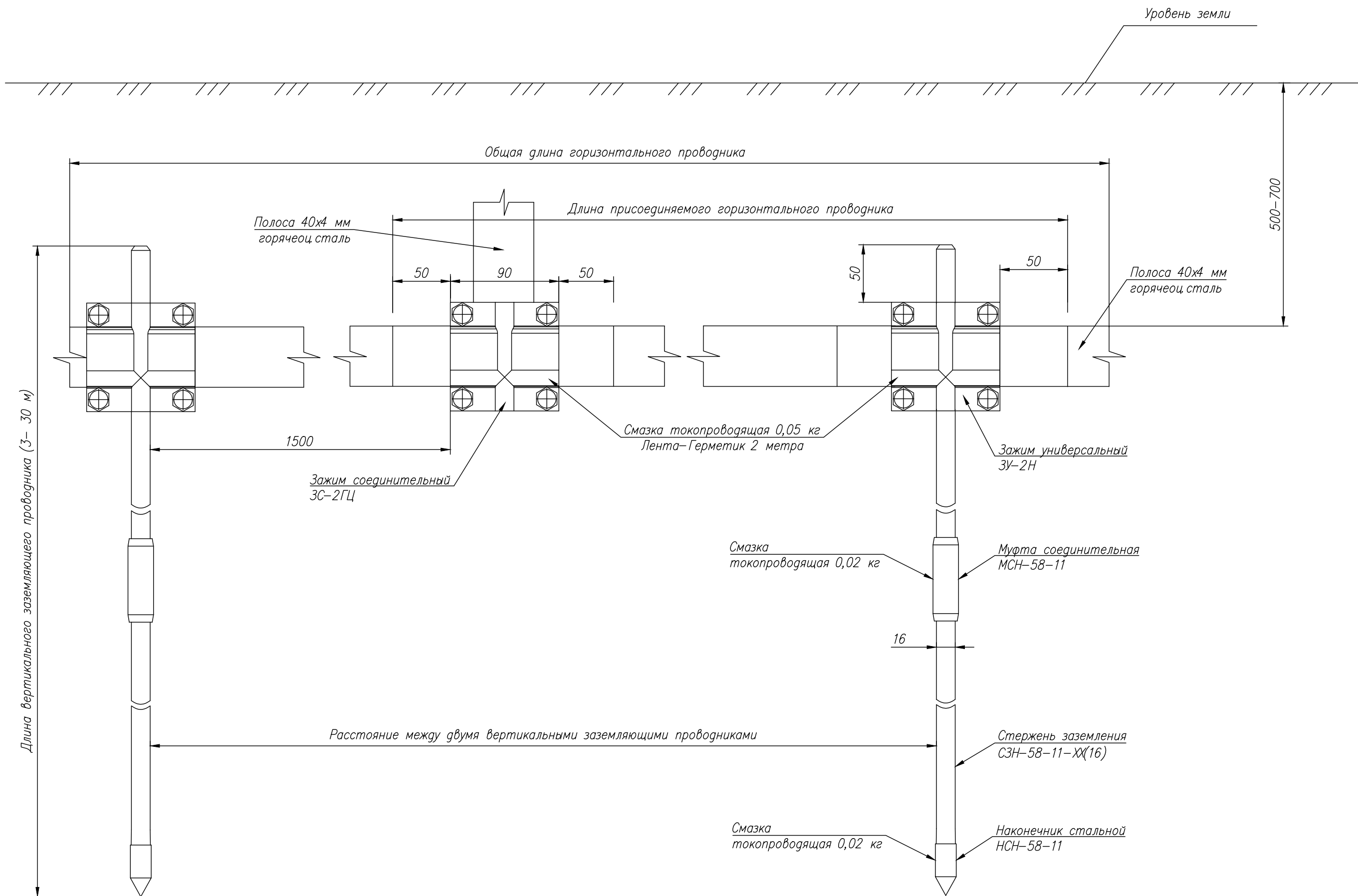
Инв. N подл.	Подл. и дата	Взам инв. N

Изм.	Лист	N докум.	Подп.	Дата	603089, Нижний Новгород, ул. Агрономическая, 60А Tel.: +7 831 2786072, 2786073, 4238623 E-mail: info@elmast.com www.elmast.com www.elmashprom.com	Лист 15
------	------	----------	-------	------	------------------------------------------------------------------------------------------------------------------------------------------------------------	------------



Согласовано

Инв. N подл.	Подл. и дата	Взам инв. N

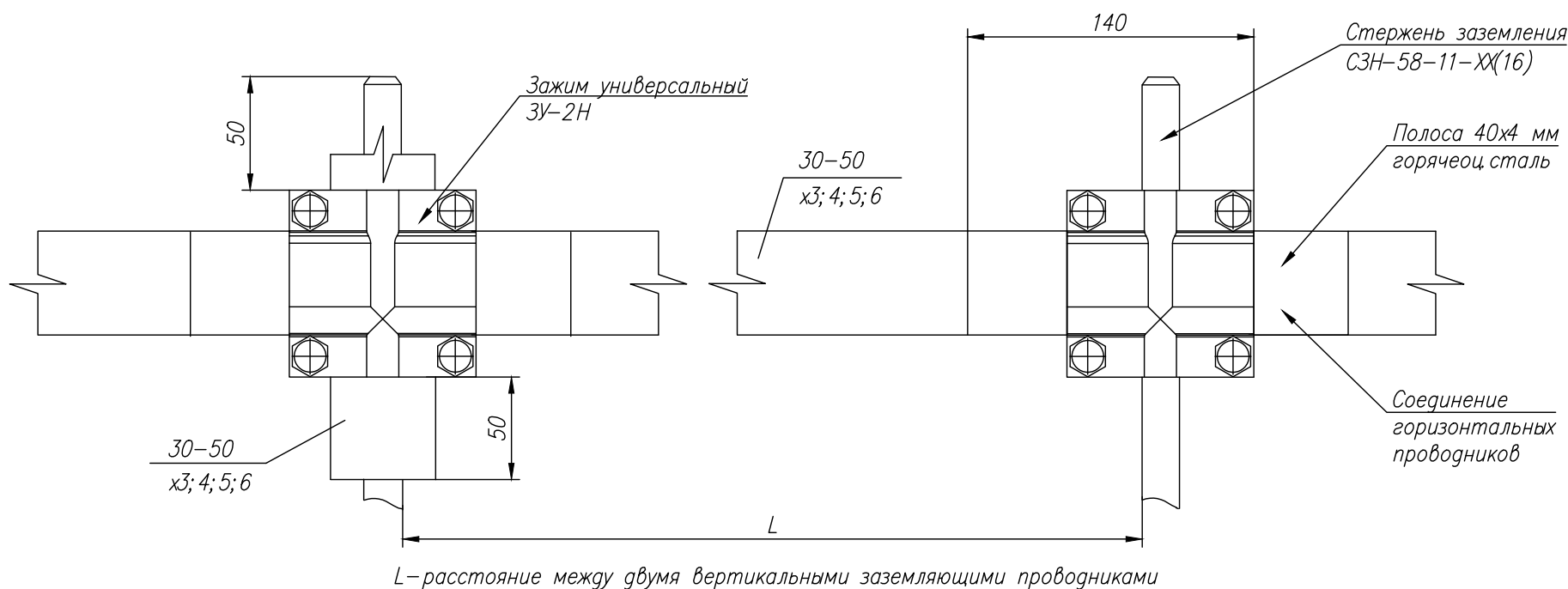
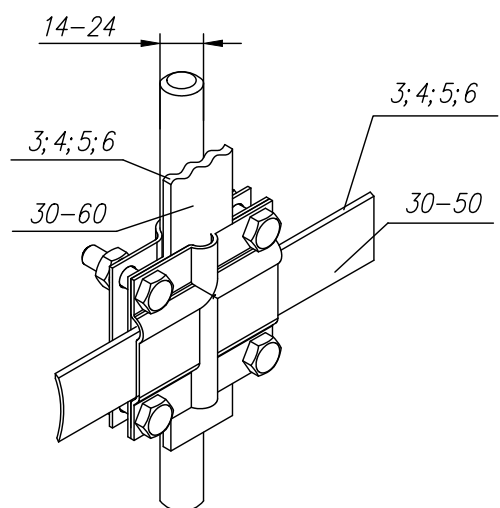
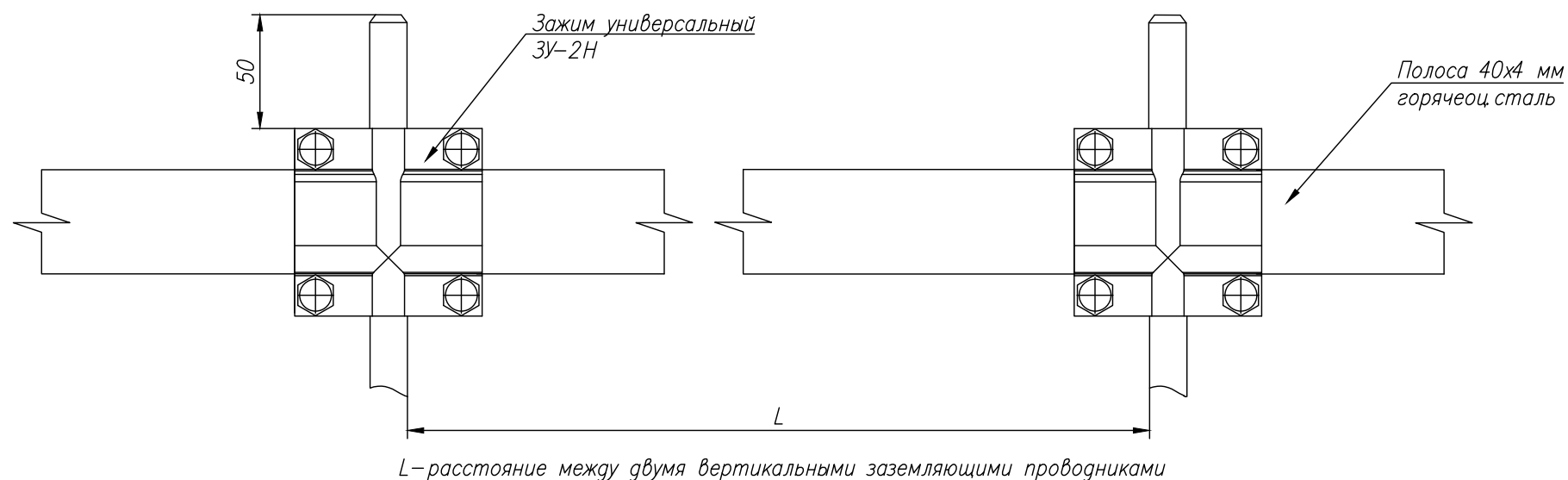
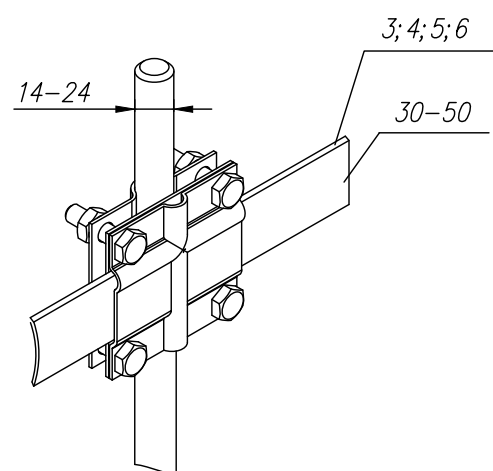


ВНИМАНИЕ! Для снижения переходных сопротивлений электрических контактов применять токопроводящую смазку, для антикоррозионной защиты соединений заземляющих проводников зажимом изолировать их Лентой – Герметиком

Изм.	Лист	N докум.	Подп.	Дата	603089, Нижний Новгород, ул. Агрономическая, 60А Tel.: +7 831 2786072, 2786073, 4238623 E-mail: info@elmast.com www.elmast.com www.elmashprom.com	Лист 17
------	------	----------	-------	------	------------------------------------------------------------------------------------------------------------------------------------------------------------	------------

Соединение вертикального и горизонтального заземляющих проводников.  
Зажим универсальный ЗУ-2Н.

ЗУ-2Н – зажим универсальный из нержавеющей стали для соединения заземляющих проводников из нержавеющей или горячеоцинкованной стали. Габаритные размеры 90x90 мм.

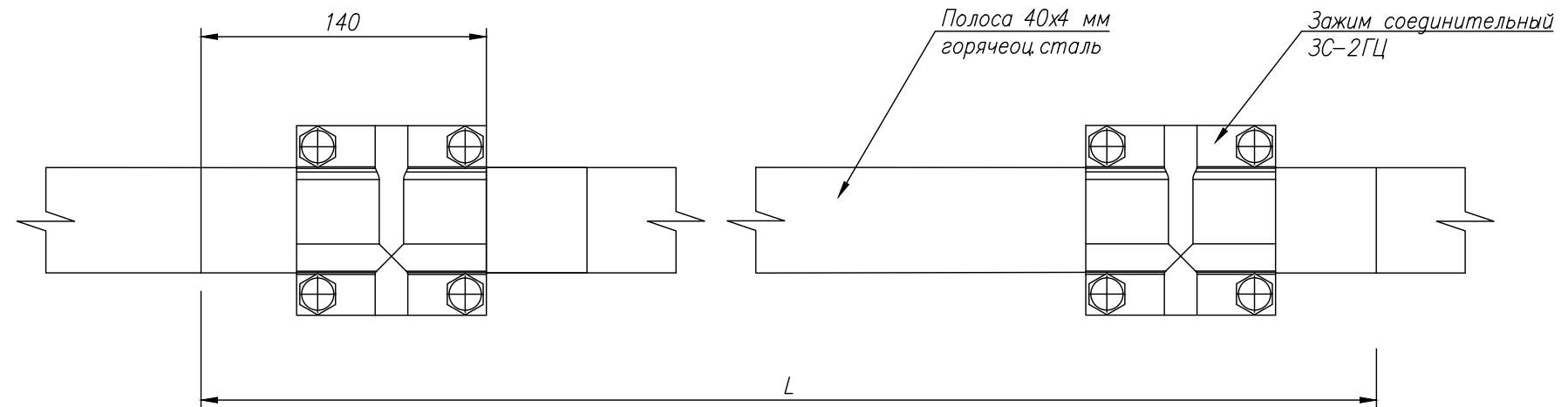
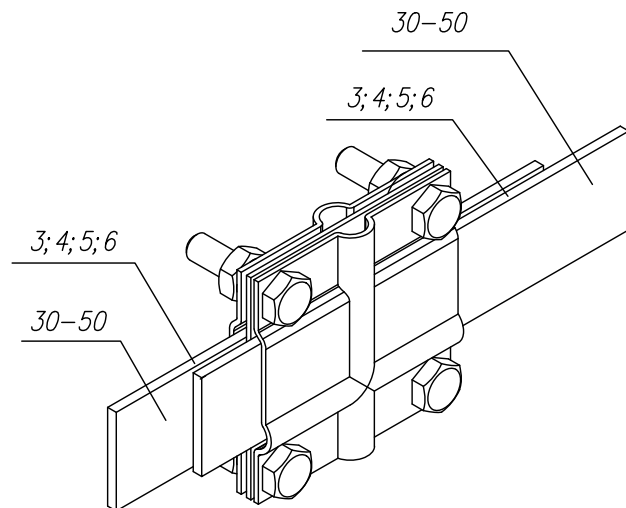


ВНИМАНИЕ! Для снижения переходных сопротивлений электрических контактов применять токопроводящую смазку, для антикоррозионной защиты соединений заземляющих проводников зажимом изолировать их Лентой – Герметиком

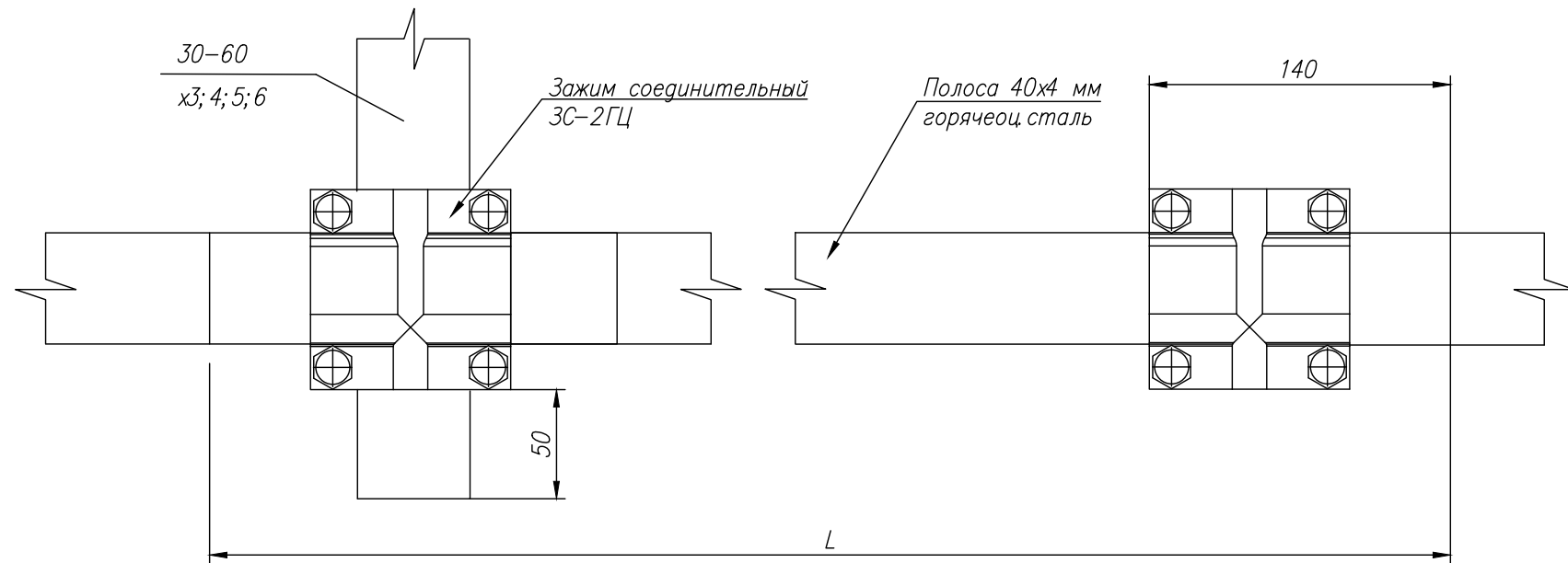
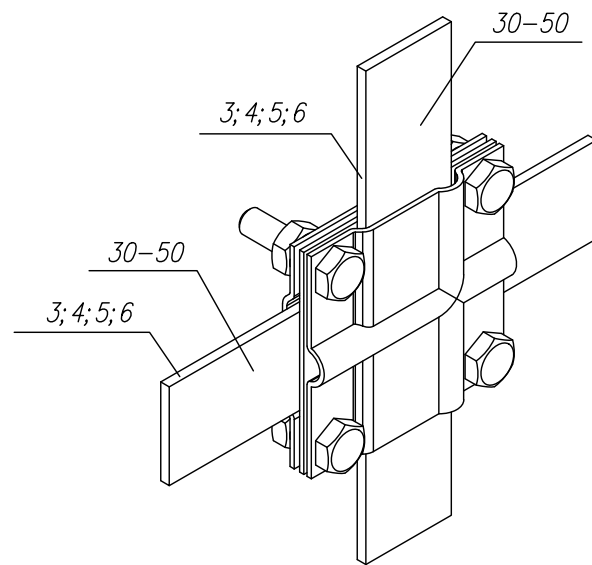
Изм.	Лист	N докум.	Подп.	Дата	603089, Нижний Новгород, ул. Агрономическая, 60А Tel.: +7 831 2786072, 2786073, 4238623 E-mail: info@elmast.com www.elmast.com www.elmashprom.com	Лист 18
------	------	----------	-------	------	------------------------------------------------------------------------------------------------------------------------------------------------------------	------------

Соединение вертикального и горизонтального заземляющих проводников.  
Зажим соединительный ЗС-2ГЦ.

ЗС-2ГЦ – зажим соединительный из горячеоцинкованной стали для соединения заземляющих проводников из горячеоцинкованной стали. Габаритные размеры 90х90мм.



Горизонтальные проводники соединять согласно чертежа. L= общая длина присоединяемого проводника



Горизонтальные проводники соединять согласно чертежа. L= общая длина присоединяемого проводника

ВНИМАНИЕ! Для снижения переходных сопротивлений электрических контактов применять токопроводящую смазку, для антикоррозионной защиты соединений заземляющих проводников зажимом изолировать их Лентой – Герметиком

Изм.	Лист	N докум.	Подп.	Дата

603089, Нижний Новгород, ул. Агрономическая, 60А  
Tel.: +7 831 2786072, 2786073, 4238623  
E-mail: info@elmast.com  
www.elmast.com www.elmashprom.com

Согласовано

Взам инв. N

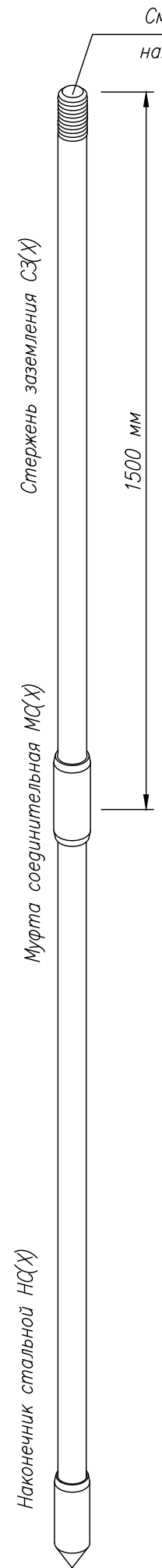
Подл. и дата

Инв. N подл.

Вертикальный заземляющий проводник

Нормы расхода материалов на устройство 1-го вертикального заземляющего проводника

Длина вертикального заземляющего проводника	Стержень заземления СЗ	Муфта соединительная МС	Наконечник стальной НС	Смазка токопроводящая	Муфта монтажная	Головка приемная ГП	Насадка ударная НУ
3,0	2	1	1	0,03	1	1	1
4,5	3	2	1	0,05	1	1	1
6,0	4	3	1	0,07	1	1	1
7,5	5	4	1	0,09	1	1	1
9,0	6	5	1	0,11	1	1	1
10,5	7	6	1	0,13	1	2	2
12,0	8	7	1	0,15	1	2	2
13,5	9	8	1	0,17	1	2	2
15,0	10	9	1	0,19	1	2	2
16,5	11	10	1	0,21	2	2	2
18,0	12	11	1	0,23	2	2	2
19,5	13	12	1	0,25	2	2	2
21,0	14	13	1	0,27	2	4	3
22,5	15	14	1	0,29	2	4	3
24,0	16	15	1	0,31	2	4	3
25,5	17	16	1	0,33	2	4	3
27,0	18	17	1	0,35	2	4	3
28,5	19	18	1	0,37	2	4	3
30,0	20	19	1	0,39	2	4	3



Смазку токопроводящую нанести на резьбу стержня

$L$  – длина вертикального заземляющего проводника  
 $L=1500 \times B$   
 $B$  – количество стержней заземления

Для монтажа использовать: отбойный электрический молоток с энергией удара не ниже 25 Дж

	(Х) – материал вертикального заземляющего проводника					Приспособления и оснастка для монтажа			Горизонтальный заземляющий проводник			
	Оцинкованная сталь	Медь	Латунь	Нержавеющая сталь	Горячеоцинкованная сталь	Диаметр	Муфта монтажная	Головка приемная	Насадка ударная	Медь	Горячеоцинкованная сталь	Нержавеющая сталь
Стержень заземления СЗМ-58-11-15 Муфта соединительная МС-58-11 Наконечник стальной НС-58-11	+					14,2	ММ-58-11	ГП-58-11	НУ-1	+	+	
Стержень заземления СЗМ-34-10-15 Муфта соединительная МС-34-10 Наконечник стальной НС-34-10	+					17,2	ММ-34-10	ГП-34-10	НУ-2	+	+	
Стержень заземления СЗН-58-11-15(16) Муфта соединительная МСН-58-11 Наконечник стальной НСН-58-11				+	+	16	ММ-58-11	ГП-58-11	НУ-1		+	+
Стержень заземления СЗН-58-11-15(18) Муфта соединительная МСН-58-11 Наконечник стальной НСН-58-11				+	+	18	ММ-58-11	ГП-58-11	НУ-1		+	+
Стержень заземления СЗН-34-10-15(20) Муфта соединительная МСН-34-10 Наконечник стальной НСН-34-10				+	+	20	ММ-34-10	ГП-34-10	НУ-2		+	+
Стержень заземления СЗН-34-10-15(22) Муфта соединительная МСН-34-10 Наконечник стальной НСН-34-10				+	+	22	ММ-34-10	ГП-34-10	НУ-2		+	+
Стержень заземления СЗН-34-10-15(22) Муфта соединительная МСН-34-10 Наконечник стальной НСН-34-10				+	+	24	ГП-34-10	ГП-34-10	НУ-2		+	+
Стержень заземления СЗЦ-18-15(18) Муфта соединительная МСН-18 Наконечник стальной НСН-18				+	+	16	ГП-18	ГП-18	НУ-1		+	+
Стержень заземления СЗН-20-15(20) Муфта соединительная МСН-20 Наконечник стальной НСН-20				+	+	18	ГП-20	ГП-20	НУ-2		+	+

Согласовано

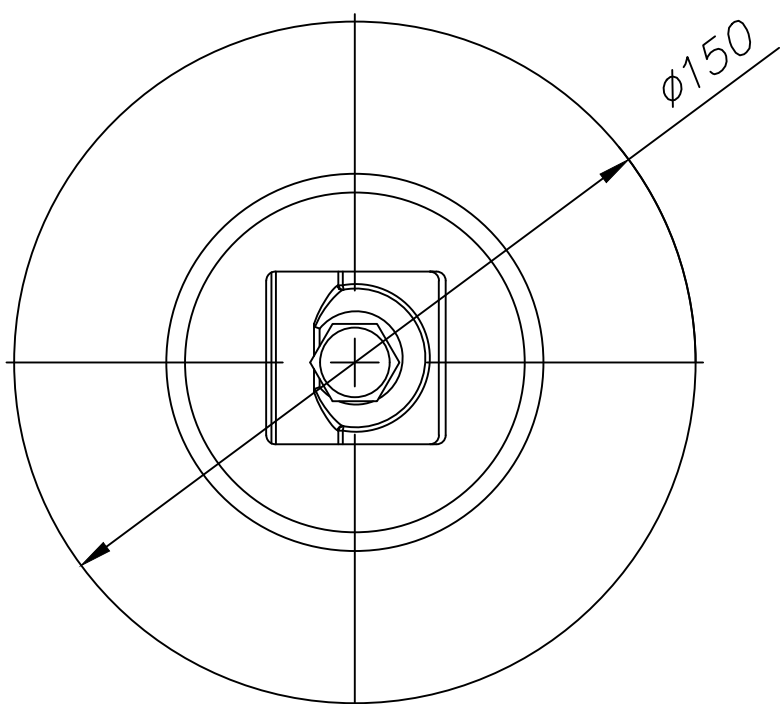
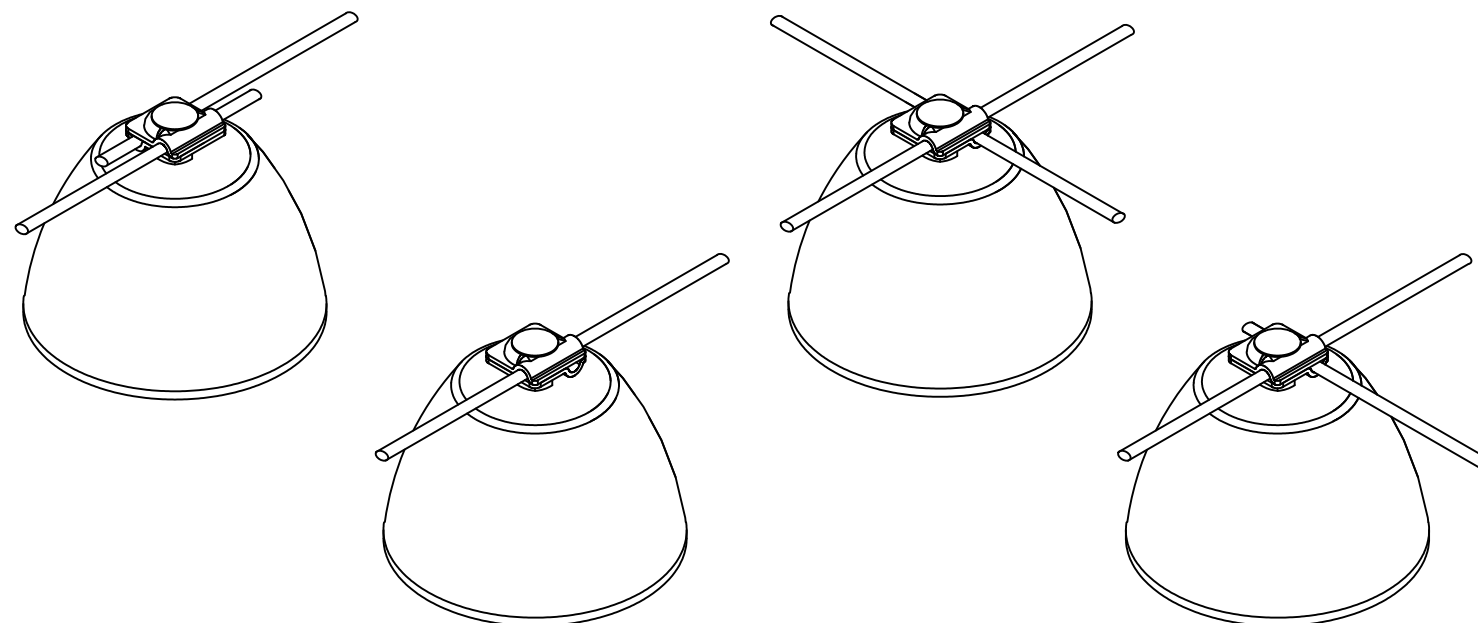
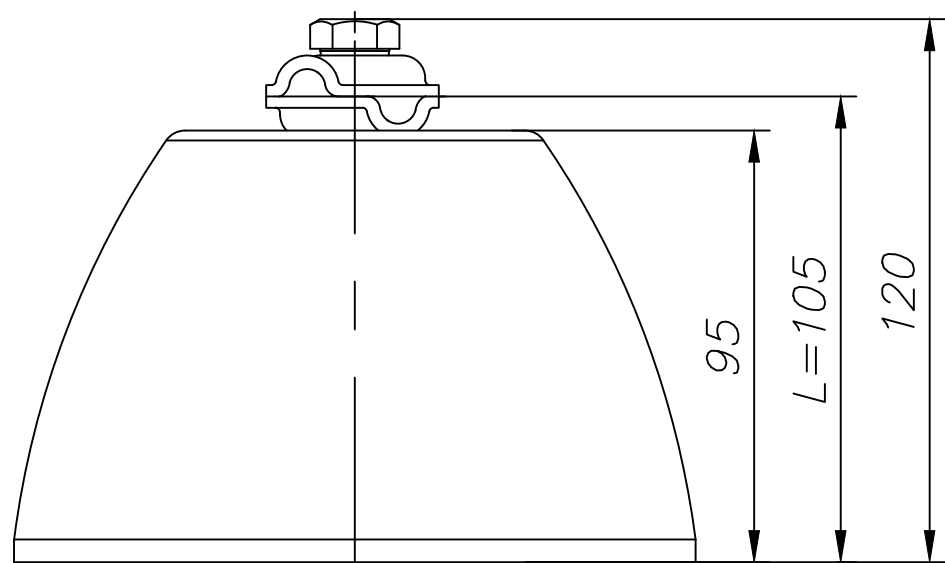
Ив. Н. подл. Подл. и дата. Взам инв. N

Изм. Лист N докум. Подп. Дата

603089, Нижний Новгород, ул. Агрономическая, 60А  
 Tel.: +7 831 2786072, 2786073, 4238623  
 E-mail: info@elmast.com  
 www.elmast.com www.elmashprom.com

Лист 20

Схема соединения проводников  
 (токоотводов молниезащиты)  $\phi 8-10$  мм



L, мм	Обозначение	Габаритные размеры, мм	Вес, кг	Код по каталогу
105	БКП-4Б	$\phi 150 \times 120$	2,700	301-601

Блок крепления проводника БКП-4Б предназначен для крепления и соединения (параллельного и перпендикулярного) круглых ( $\phi 8-10$  мм) зажимаемых проводников (токоотводов молниезащиты) из горячеоцинкованной стали на плоских кровлях (с уклоном не более 1:8) согласно проектных технических решений. Применяется в составе систем молниезащиты, заземления и выравнивания потенциалов.

Основание – блок из морозоустойчивого бетона с низким коэффициентом водопоглощения, корпус зажима выполнен из стали с защитным цинковым покрытием методом горячего цинкования по ГОСТ 9.307-2021, крепежные изделия – из нержавеющей стали.

Свободно устанавливается на кровле. Шаг установки – 1000мм. Конструкция корпуса зажима позволяет закрепить два токоотвода относительно друг друга на любой угол.

Согласовано

Взам инв. N

Подл. и дата

Инв. N подл.

603089, Н. Новгород, ул. Агрономическая, 60А  
 Tel.: +7 831 2786072, 2786073, 4238623  
 E-mail: info@elmast.com  
 www.elmast.com www.elmashprom.com

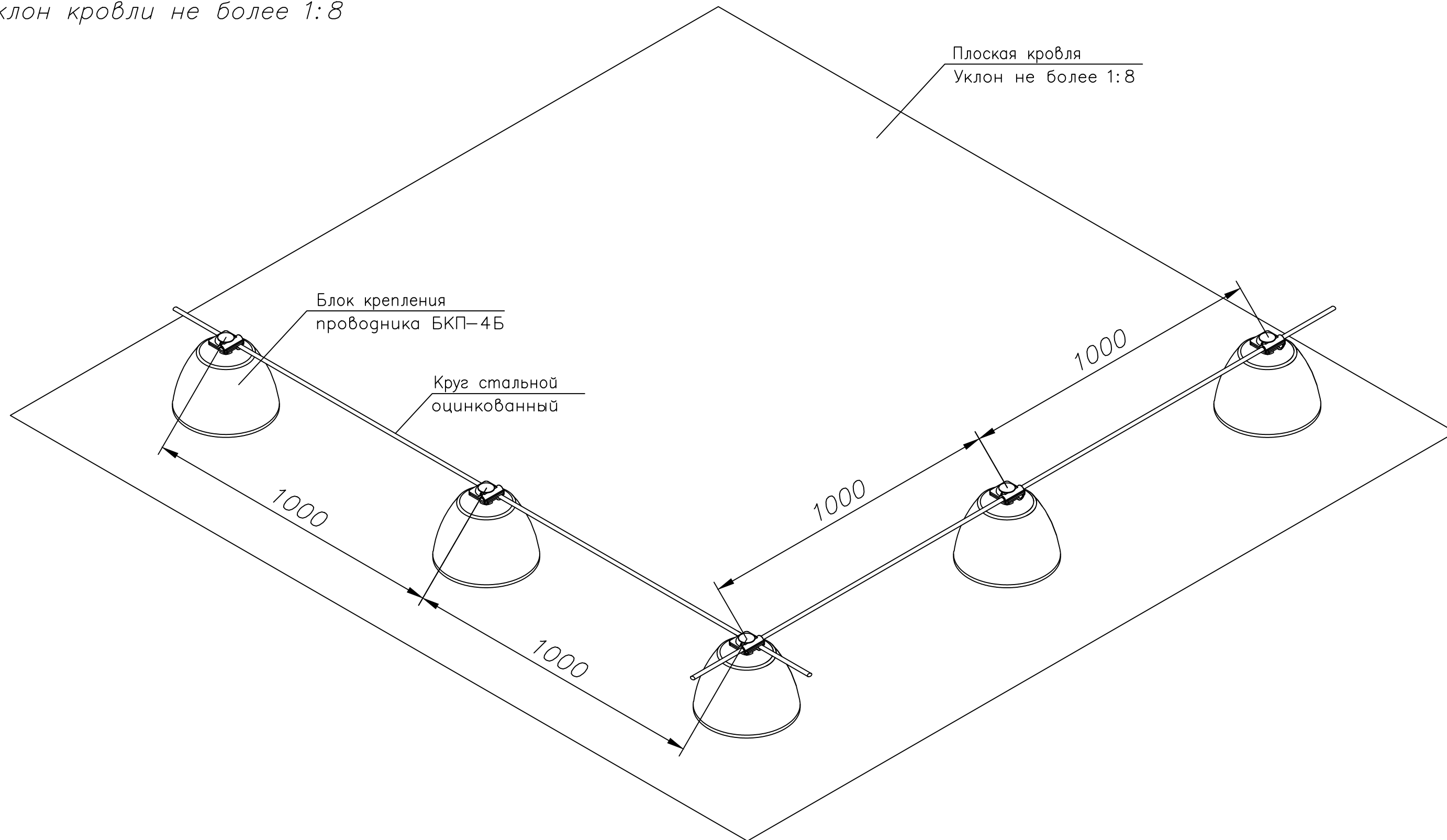
Изм. Лист N докум. Погр. Дата

Лист

21

Узел крепления токоотвода молниезащиты на кровлю при помощи блока держателя проводника БКП-4Б.  
 Разработка и производство ООО "Элмашпром"

Материал кровли: мягкая кровля, плоская сэндвич-панель  
 Класс горючести материалов кровли – НГ, Г1–Г4  
 Уклон кровли не более 1:8



Согласовано

Инт. N подл.	Подп. и дата	Взам инв. N

Изм.	Лист	N докум.	Подп.	Дата	603089, Н. Новгород, ул. Агрономическая, 60А Tel.: +7 831 2786072, 2786073, 4238623 E-mail: info@elmast.com www.elmast.com www.elmashprom.com	Лист 22
------	------	----------	-------	------	--------------------------------------------------------------------------------------------------------------------------------------------------------	------------