

Заказчик – АО «ГК «ОСНОВА»

«Многофункциональный гостиничный комплекс с подземной автостоянкой», по  
адресу: г. Москва, 2-й Силикатный проезд, вл. 8

## РАБОЧАЯ ДОКУМЕНТАЦИЯ

ИНДИВИДУАЛЬНЫЙ ТЕПЛОВОЙ ПУНКТ

Автоматизация теплового пункта.

ГКО-154-21-Р-АТМ



Свидетельство № 9718074439-20230118-1306 от 18 января 2023 года  
выдано саморегулируемой организацией "Профессиональное объединение проектировщиков Московской области  
"Мособлпрофпроект" (СРО-П-140-27022010)

Заказчик – АО «ГК «ОСНОВА»

«Многофункциональный гостиничный комплекс с подземной автостоянкой», по  
адресу: г. Москва, 2-й Силикатный проезд, вл. 8

## РАБОЧАЯ ДОКУМЕНТАЦИЯ

ИНДИВИДУАЛЬНЫЙ ТЕПЛОВОЙ ПУНКТ

Автоматизация теплового пункта.

ГКО-154-21-Р-АТМ

Взам. инв. №	
Подп. и дата	
Инв. № подл.	

Генеральный директор

ГИП



И. Н. Карпов

А. Н. Босик

Москва, 2026 г.

**9718074439-20260318-0825**

(регистрационный номер выписки)

**18.03.2026**

(дата формирования выписки)

## ВЫПИСКА

**из единого реестра сведений о членах саморегулируемых организаций в области инженерных изысканий и в области архитектурно-строительного проектирования и их обязательствах**

**Настоящая выписка содержит сведения о юридическом лице (индивидуальном предпринимателе), осуществляющем подготовку проектной документации:**

**Общество с ограниченной ответственностью "ПСК-71"**

(полное наименование юридического лица/ФИО индивидуального предпринимателя)

**1177746878088**

(основной государственный регистрационный номер)

### 1. Сведения о члене саморегулируемой организации:

1.1	Идентификационный номер налогоплательщика	9718074439
1.2	Полное наименование юридического лица (Фамилия Имя Отчество индивидуального предпринимателя)	Общество с ограниченной ответственностью "ПСК-71"
1.3	Сокращенное наименование юридического лица	ООО "ПСК-71"
1.4	Адрес юридического лица Место фактического осуществления деятельности (для индивидуального предпринимателя)	107150, Россия, Москва, ул. Бойцовая, д. 27, оф. 316
1.5	Является членом саморегулируемой организации	Ассоциация - Саморегулируемая организация "Профессиональное объединение проектировщиков Московской области "Мособлпрофпроект" (СРО-П-140-27022010)
1.6	Регистрационный номер члена саморегулируемой организации	П-140-009718074439-2065
1.7	Дата вступления в силу решения о приеме в члены саморегулируемой организации	17.01.2023
1.8	Дата и номер решения об исключении из членов саморегулируемой организации, основания исключения	

### 2. Сведения о наличии у члена саморегулируемой организации права осуществлять подготовку проектной документации:

2.1 в отношении объектов капитального строительства (кроме особо опасных, технически сложных и уникальных объектов, объектов использования атомной энергии) (дата возникновения/изменения права)	2.2 в отношении особо опасных, технически сложных и уникальных объектов капитального строительства (кроме объектов использования атомной энергии) (дата возникновения/изменения права)	2.3 в отношении объектов использования атомной энергии (дата возникновения/изменения права)
Да, 17.01.2023	Нет	Нет



### 3. Компенсационный фонд возмещения вреда

3.1	Уровень ответственности члена саморегулируемой организации по обязательствам по договору подряда на подготовку проектной документации, в соответствии с которым указанным членом внесен взнос в компенсационный фонд возмещения вреда	<b>Второй уровень ответственности (не превышает пятьдесят миллионов рублей)</b>
3.2	Сведения о приостановлении / прекращении права осуществлять подготовку проектной документации объектов капитального строительства	

### 4. Компенсационный фонд обеспечения договорных обязательств

4.1	Дата, с которой член саморегулируемой организации имеет право осуществлять подготовку проектной документации по договорам подряда, заключаемым с использованием конкурентных способов заключения договоров, в соответствии с которым указанным членом внесен взнос в компенсационный фонд обеспечения договорных обязательств	<b>17.01.2023</b>
4.2	Уровень ответственности члена саморегулируемой организации по обязательствам по договорам подряда на подготовку проектной документации, заключаемым с использованием конкурентных способов заключения договоров, в соответствии с которым указанным членом внесен взнос в компенсационный фонд обеспечения договорных обязательств	<b>Первый уровень ответственности (не превышает двадцать пять миллионов рублей)</b>
4.3	Дата уплаты дополнительного взноса	<b>Нет</b>
4.4	Сведения о приостановлении / прекращении права осуществлять подготовку проектной документации по договорам подряда, заключаемым с использованием конкурентных способов заключения договоров	

### 5. Фактический совокупный размер обязательств

5.1	Фактический совокупный размер обязательств по договорам подряда на подготовку проектной документации, заключаемым с использованием конкурентных способов заключения договоров на дату выдачи выписки	<b>Нет</b>
-----	--	------------



ДОКУМЕНТ ПОДПИСАН УСИЛЕННОЙ КВАЛИФИЦИРОВАННОЙ  
ЭЛЕКТРОННОЙ ПОДПИСЬЮ

Владелец: «НАЦИОНАЛЬНОЕ ОБЪЕДИНЕНИЕ ИЗЫСКАТЕЛЕЙ И  
ПРОЕКТИРОВЩИКОВ» «НОПРИЗ»

129090, г. Москва, пр-т Мира, 3, стр.3

СЕРТИФИКАТ 02 A9 64 C2 00 16 B3 DD A0 42 4E 1C 7B 48 A1 7E 77

ДЕЙСТВИТЕЛЕН: с 10.07.2025 по 10.10.2026



**Дополнительное соглашение № 1  
к Договору от 01.07.2025 № 10-11/25-844  
о подключении к системе теплоснабжения**

г. Москва

« 15 » 12 20 25 г.

Публичное акционерное общество «Московская объединенная энергетическая компания» (ПАО «МОЭК»), именуемое в дальнейшем Исполнитель, в лице Генерального директора Общества с ограниченной ответственностью «Центр технологических присоединений МОЭК» (ООО «ЦТП МОЭК») Ерашова Сергея Сергеевича, действующего на основании Устава ООО «ЦТП МОЭК» и агентского договора от 21.10.2019 № 10-00/19-4928, с одной стороны, и

Общество с ограниченной ответственностью «Специализированный застройщик «СиликатДевелопмент» (ООО «Специализированный застройщик «СиликатДевелопмент»), именуемое в дальнейшем Заявитель, в лице Генерального директора Полякова Алексея Николаевича, действующего на основании Устава, с другой стороны, совместно именуемые «Стороны», заключили настоящее дополнительное соглашение (далее – «Соглашение») к договору о подключении к системе теплоснабжения от 01.07.2025 № 10-11/25-844 (далее – «Договор») о нижеследующем:

1. Изложить пункт 1.4 Договора в следующей редакции:  
«1.4. Максимальная тепловая нагрузка: 7,319 Гкал/час.

Наименование объекта подключения	Тепловая нагрузка Гкал/час							
	Отопление	Вентиляция и ВТЗ	Обогрев террас	Тепло снабжение бассейна	ГВС ср.	ГВС макс.	Всего (с учетом ГВС ср.)	Всего (с учетом ГВС макс.)
«Многофункциональный гостиничный комплекс с подземной автостоянкой» по адресу: г. Москва 2-й Силикатный проезд, вл. 8	2,455	2,892	0,037	0,195	0,74	1,74	6,319	7,319

2. Изложить пункт 2.3. Договора в следующей редакции:

«2.3. Мероприятия, выполняемые Заявителем

2.3.1. При проектировании и строительстве рекомендуется предусмотреть резервное теплоснабжение Объекта в соответствии с СП 253.1325800.2016.

2.3.2. При проектировании и строительстве для потребителей, относящихся к социально значимым категориям в соответствии с пунктом 96 постановления Правительства Российской Федерации от 8 августа 2012 г. № 808 «Об организации теплоснабжения в Российской Федерации и о внесении изменений в некоторые акты Правительства Российской Федерации» рекомендуется предусмотреть резервное теплоснабжение Объекта.

2.3.3. Разработать проект и выполнить прокладку тепловых сетей от точки подключения до ИТП. Диаметр трубопроводов определить расчетом.

2.3.4. Разработать проект и выполнить монтаж ИТП на максимальную тепловую нагрузку (в том числе по видам потребления) подключаемого потребителя.

2.3.5. Разработать проект и выполнить монтаж внутренних систем теплопотребления.

2.3.6. Разработать проект и выполнить работы по диспетчеризации ИТП:

- в проекте предусмотреть устройства измерения и постоянного контроля входных и выходных параметров первичной и вторичной тепловых сетей, систем горячего и холодного водоснабжения, для автоматизированной системы управления и диспетчеризации



инженерных сооружений теплоэнергетического комплекса ПАО «МОЭК» в соответствии с автоматизированной системой управления технологическими процессами тепловых пунктов (АСУ ТП ТП);

- в проекте предусмотреть передачу на верхний уровень системы параметров для каждого теплосчетчика, устанавливаемого в ИТП, для определения часовой и суточной статистики по параметрам теплоносителя;

- в проекте предусмотреть передачу в АС «Диспетчеризация» ПАО «МОЭК» входных и выходных параметров первичной и вторичной тепловых сетей, систем горячего и холодного водоснабжения, узлов учета, аварийных датчиков и систем локальной автоматики в объеме, предусмотренным Техническими требованиями на автоматизированную систему управления технологическими процессами тепловых пунктов (АСУ ТП ТП). Обеспечить внесение паспорта объекта в АС «Диспетчеризация», произвести необходимые настройки для проведения опроса объекта и отображения диспетчеризируемых параметров на верхнем уровне АС «Диспетчеризация» с формированием отчетов о потреблении тепловой энергии на верхнем уровне АС «Диспетчеризация»;

- в проекте предусмотреть подключение оборудования диспетчеризации к комплексной среде передачи данных ПАО «МОЭК» (КСПД ПАО «МОЭК»).

2.3.7. Представить исполнителю утвержденную в установленном порядке проектную документацию (1 экз. на бумажном носителе и 1 экз. в электронном виде в формате PDF) в части сведений об инженерном оборудовании и о сетях инженерно-технического обеспечения, а также перечень инженерно-технических мероприятий и содержание технологических решений одновременно с уведомлением о готовности для проведения исполнителем проверки выполнения технических условий подключения.

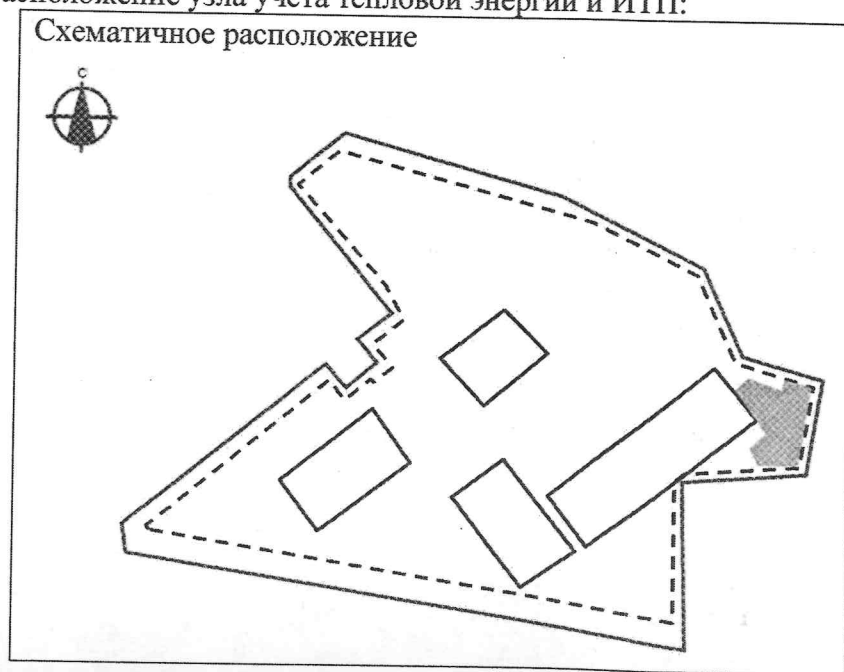
2.3.8. Обеспечить бесперебойное тепло-, водоснабжение всех существующих потребителей.

2.3.9. Осуществлять строительный контроль (технический надзор) своими силами либо с привлечением лиц, имеющих допуск к осуществлению работ данного вида на основании договора.

2.3.10. При разработке проектной/рабочей документации, уточнить направление тепловой сети в ПАО «МОЭК» (планово-высотные отметки проектируемой сети).

2.3.11. Выполнить на Объекте монтаж узла учета тепловой энергии в соответствии с проектной документацией Объекта и техническими условиями подключения, руководствуясь положениями Правил коммерческого учета тепловой энергии, теплоносителя, утв. постановлением Правительства РФ от 18.11.2013 № 1034.

2.3.12. Расположение узла учета тепловой энергии и ИТП:



2.3.13. Представить Исполнителю исполнительную документацию (1 экз. на бумажном носителе и 1 экз. в электронном виде в формате PDF) в объеме, необходимом для подтверждения выполнения технических условий подключения и выдачи акта о готовности внутриплощадочных и внутридомовых сетей и оборудования подключаемого объекта к подаче тепловой энергии и теплоносителя, включая наличие контрольной геодезической съемки, проводимой ГБУ «Мосгоргеотрест».

3. Изложить пункты 5.1. и 5.2. Договора в следующей редакции:

«5.1. Плата за подключение составляет 178 590 041,45 руб. (Сто семьдесят восемь миллионов пятьсот девяносто тысяч сорок один рубль 45 копеек), в т.ч. НДС (20%) 29 765 006,91 руб. (Двадцать девять миллионов семьсот шестьдесят пять тысяч шесть рублей 91 копейка) и определяется в соответствии с приказом Департамента экономической политики и развития города Москвы от 18.12.2024 № ДПР-ТР-374/24 из расчета 20 334 066,75 руб. (Двадцать миллионов триста тридцать четыре тысячи шестьдесят шесть рублей 75 копеек) без учета НДС, за 1 Гкал/час подключаемой тепловой нагрузки.

Расчет Платы за подключение указан в Приложении № 3 к Договору.

В случае признания недействующим приказа Департамента экономической политики и развития города Москвы Правительства Москвы от 18.12.2024 № ДПР-ТР-374/24, Плата за подключение, указанная в настоящем пункте, подлежит изменению в соответствии с действующим законодательством на основании документа, устанавливающего плату за подключение на 2025 год (принятого взамен недействующего).

В случае изменения в соответствии с законодательством Российской Федерации ставки НДС к цене (плате) настоящего Договора без НДС, применяется новая ставка НДС. Данное правило относится к той части цены Договора, в отношении которой до изменения ставки НДС еще не была оказана услуга.

5.2. Сумма, указанная в п. 5.1 договора, оплачивается Заявителем в следующем порядке:

– 15 % Платы за подключение в размере 26 788 506,22 руб. (Двадцать шесть миллионов семьсот восемьдесят восемь тысяч пятьсот шесть рублей 22 копейки), в т.ч. НДС (20%) 4 464 751,04 руб. (Четыре миллиона четыреста шестьдесят четыре тысячи семьсот пятьдесят один рубль 04 копейки) – в течение 15 (пятнадцати) дней с даты заключения настоящего договора;

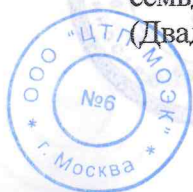
– 50 % Платы за подключение в размере 89 295 020,73 руб. (Восемьдесят девять миллионов двести девяносто пять тысяч двадцать рублей 73 копейки), в т.ч. НДС (20%) 14 882 503,46 руб. (Четырнадцать миллионов восемьсот восемьдесят две тысячи пятьсот три рубля 46 копеек) – в течение 90 (девяноста) дней с даты заключения настоящего договора, но не позднее даты фактического подключения;

– 20 % Платы за подключение в размере 35 718 008,29 руб. (Тридцать пять миллионов семьсот восемнадцать тысяч восемь рублей 29 копеек), в т.ч. НДС (20%) 5 953 001,38 руб. (Пять миллионов девятьсот пятьдесят три тысячи один рубль 38 копеек) – в течение 5 (пяти) дней с даты подачи тепловой энергии и теплоносителя на Объект на время проведения испытаний и пусконаладочных работ, но не позднее даты подписания акта о подключении;

– оставшаяся доля Платы за подключение 26 788 506,21 руб. (Двадцать шесть миллионов семьсот восемьдесят восемь тысяч пятьсот шесть рублей 21 копейка), в т.ч. НДС (20%) 4 464 751,03 руб. (Четыре миллиона четыреста шестьдесят четыре тысячи семьсот пятьдесят один рубль 03 копейки) – в течение 15 (пятнадцати) дней с даты подписания сторонами Акта о подключении Объекта к системе теплоснабжения.

В случае нарушения Заявителем сроков внесения каждого из платежей, указанных в настоящем пункте Договора (в том числе авансовых), на сумму каждого платежа подлежит начислению неустойка (пени) в порядке, предусмотренном п. 6.3 настоящего Договора.»

4. На момент подписания Соглашения Стороны подтверждают оплату Заявителем по договору денежных средств в размере 127 677 605,13 руб. (Сто двадцать семь миллионов шестьсот семьдесят семь тысяч шестьсот пять рублей 13 копеек), в т.ч. НДС (20%) 21 279 600,86 руб. (Двадцать один миллион двести семьдесят девять тысяч шестьсот рублей 86 копеек).



5. Стороны договорились учесть ранее внесенные денежные средства в счёт платежей, указанных в п. 5.2 Договора.

С учётом зачета оставшаяся доля платы составляет 50 912 436,32 руб. (Пятьдесят миллионов девятьсот двенадцать тысяч четыреста тридцать шесть рублей 32 копейки), в т.ч. НДС (20%) 8 485 406,05 руб. (Восемь миллионов четыреста восемьдесят пять тысяч четыреста шесть рублей 05 копеек) и оплачивается в следующем порядке:

– 20 % Платы за подключение в размере 24 123 930,11 руб. (Двадцать четыре миллиона сто двадцать три тысячи девятьсот тридцать рублей 11 копеек), в т.ч. НДС (20%) 4 020 655,02 руб. (Четыре миллиона двадцать тысяч шестьсот пятьдесят пять рублей 02 копейки) – в течение 5 (пяти) дней с даты подачи тепловой энергии и теплоносителя на Объект на время проведения испытаний и пуско-наладочных работ, но не позднее даты подписания акта о подключении;

– оставшаяся доля платы за подключение 26 788 506,21 руб. (Двадцать шесть миллионов семьсот восемьдесят восемь тысяч пятьсот шесть рублей 21 копейка), в т.ч. НДС (20%) 4 464 751,03 руб. (Четыре миллиона четыреста шестьдесят четыре тысячи семьсот пятьдесят один рубль 03 копейки) – в течение 15 (пятнадцати) дней с даты подписания сторонами Акта о подключении Объекта к системе теплоснабжения.

6. Дополнить текст Договора следующими положениями:

«5.5. Стороны проводят сверку взаиморасчетов с оформлением двустороннего акта сверки не реже одного раза в квартал. Заявитель, которому направлен акт сверки, обязан в течение 10 (десяти) рабочих дней с момента получения акта сверки вернуть Исполнителю, оформленный надлежащим образом акт сверки, подписанный уполномоченным лицом.

5.6. В случае если в течение 10 (десяти) рабочих дней с момента предъявления Заявителю акта сверки Заявитель письменно не заявит Исполнителю свои замечания, считается, что акт сверки принят Заявителем и подтвержден им без замечаний».

7. Изложить Приложение № 3 к Договору «Расчет размера платы за подключение объекта капитального строительства к системе теплоснабжения ПАО «МОЭК» к Договору в редакции Приложения № 1 «Расчет размера платы за подключение объекта капитального строительства к системе теплоснабжения ПАО «МОЭК» к настоящему Соглашению.

8. Изложить Приложение № 5 к Договору (Технические условия подключения № Т-УП1-01-250529/5) в редакции Приложения № 2 (Технические условия подключения № Т-УП1-01-250529/5-1) к настоящему Соглашению.

9. Все иные условия Договора остаются неизменными.

10. Соглашение вступает в силу с момента подписания и действует в течение срока действия Договора.

11. Соглашение составлено в двух экземплярах, имеющих одинаковую юридическую силу, по одному для каждой из Сторон.

12. Приложения:

Приложение № 1 Расчет размера платы за подключение объекта капитального строительства к системе теплоснабжения ПАО «МОЭК».

Приложение № 2 Технические условия подключения № Т-УП1-01-250529/5-1.

### ПОДПИСИ СТОРОН:

Заявитель:

ООО «Специализированный застройщик «Силикат Девелопмент»

Генеральный директор  
ООО «Специализированный застройщик «Силикат Девелопмент»

А.Н. Поляков

Исполнитель:

ПАО «МОЭК»

Генеральный директор  
ПАО «МОЭК»

С.С. Ерашов

Приложение № 2  
к дополнительному соглашению № 1  
от «15» 12 2025 г.  
к договору о подключении  
к системе теплоснабжения  
от 01.07.2025 № 10-11/25-844

Приложение № 5  
к договору о подключении  
к системе теплоснабжения  
от 01.07.2025 № 10-11/25-844

**ЦТП МОЭК**  
**ОБЩЕСТВО С ОГРАНИЧЕННОЙ ОТВЕТСТВЕННОСТЬЮ**  
**«ЦЕНТР ТЕХНОЛОГИЧЕСКИХ ПРИСОЕДИНЕНИЙ МОЭК» (ООО «ЦТП МОЭК»)**

«\_\_» \_\_\_\_\_ 202\_ г.  
№ Т-УП1-01-250529/5-1

**Технические условия подключения к системе теплоснабжения**  
**ПАО «МОЭК»**

**Адрес объекта:** Российская Федерация, город Москва, вн.тер.г. муниципальный округ Хорошево-Мневники, проезд 2-й Силикатный, земельный участок 8

**Назначение объекта:** Прочее

**Заявитель:** ООО «Специализированный застройщик «СиликатДевелопмент»

**Тепловая нагрузка в количестве:** 7,319 Гкал/час

**Категория потребителя:** определяется в соответствии с СП 510.1325800.2022, СП 31-110-2003 и постановлением Правительства Российской Федерации от 8 августа 2012 г. № 808 «Об организации теплоснабжения в Российской Федерации и о внесении изменений в некоторые акты Правительства Российской Федерации»

**Точка подключения объекта:** граница земельного участка заявителя

**Давление теплоносителя и предела его отклонения с учетом роста нагрузок в системе теплоснабжения:**

Параметры	В тепловой сети	В тепловой сети системы отопления	В тепловой сети системы вентиляции
Давление в подающем трубопроводе, м. в. ст.	70-60	-	-
Давление в обратном трубопроводе, м. в. ст.	32-22	-	-
Температура теплоносителя, °С	150-70	-	-

### **Температура теплоносителя и предела его отклонения с учетом роста нагрузок в системе теплоснабжения:**

Для расчета тепловых сетей и оборудования теплового пункта в режиме зимнего максимума принять срезку в подающем трубопроводе теплосети 130 °С при температуре наружного воздуха - 17 °С.

Для расчета тепловых сетей и оборудования теплового пункта в переходный период принять срезку в подающем трубопроводе теплосети 75 °С при температуре наружного воздуха +4 °С.

Параметры температуры теплоносителя на тепловом вводе в летний период 75-48 °С, с остановом для проведения планово-предупредительного ремонта.

Проектирование магистральных тепловых сетей (тепловых вводов) и тепловых пунктов выполнять на максимальные значения параметров (давление и температура) рабочей среды  $P_{раб}=1,6$  МПа,  $T=150$ °С.

### **Требования к расположению точки подключения к тепловой сети:**

Расположение точки подключения к тепловой сети определяется на стадии разработки проектной (рабочей) документации и согласования планово-высотных отметок тепловой сети, содержащихся в плане и профиле тепловой сети раздела «Тепловые сети» проектной (рабочей) документации.

### **Требования в части схемы подключения:**

1. Предусмотреть подключение системы отопления объекта по независимой схеме.
2. Предусмотреть подключение системы вентиляции объекта по независимой схеме.
3. Предусмотреть подключение системы горячего водоснабжения объекта по закрытой схеме с использованием обратной воды из системы отопления.

### **Требования к расположению инженерно-технического оборудования подключаемого объекта:**

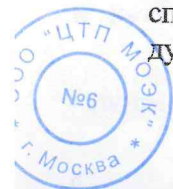
1. При проектировании и строительстве ИТП руководствоваться федеральными нормами и правилами в области промышленной безопасности, СП 124.13330.2012, СП 510.1325800.2022 или СП 41-101-95, СанПиН 2.1.3684-21, постановлением Правительства Российской Федерации от 16.02.2008 № 87 «О составе разделов проектной документации и требованиях к их содержанию», Приказом Госстроя России от 13.12.2000 № 285 «Об утверждении Типовой инструкции по технической эксплуатации тепловых сетей коммунального теплоснабжения». В части автоматизированной системы управления и диспетчеризации необходимо руководствоваться Техническими требованиями на автоматизированную систему управления технологическими процессами тепловых пунктов (АСУ ТП ТП), принятыми в ПАО «МОЭК».

1.1. В проекте предусмотреть расчет поверхностей нагрева водоводяных подогревателей по каждой системе с указанием требуемой поверхности нагрева с запасом в размере 10%, с проверкой наличия запаса по расходу сетевой воды в размере 15%, с учетом обеспечения температуры горячей воды в местах водоразбора не ниже 60 °С.

1.2. В проекте предусмотреть установку средств автоматизации на тепловом вводе для обеспечения заданного давления в обратном трубопроводе, а также устройств защиты оборудования, тепловых сетей и систем теплоснабжения от недопустимых изменений давления и гидравлических ударов в соответствии с ГОСТ Р 54086-2010.

1.3. В ИТП предусмотреть аварийную перемычку после головных задвижек, запорную арматуру после аварийной перемычки на прямом и обратном трубопроводе тепловой сети и спускник (диаметром, рассчитанным в соответствии с тепловой нагрузкой на отопление), после дублирующей запорной арматуры на обратном трубопроводе.

2. Электроснабжение и Электрооборудование:



- электроснабжение ИТП выполнить по техническим условиям, выданным электросетевой компанией;
- оформить акт технологического присоединения к электрическим сетям сетевой компании;
- запроектировать и установить по ТУ электросетевой компании узел учета электроэнергии;
- руководствоваться требованиями Правил устройства электроустановок (ПУЭ);
- категория надежности электроснабжения ИТП определяется в соответствии с СП 510.1325800.2022 и СП 31-110-2003;
- электрические сети должны обеспечивать возможность работы сварочных аппаратов и ручного электромеханического инструмента;
- местное управление задвижками с электроприводами и насосами должно дублироваться дистанционным управлением со щита, расположенного на высоте не ниже планировочной отметки земли;
- предусмотреть установку на насосах ХВС частотно-регулируемых приводов (ЧРП).

3. При планируемом размещении оборудования (насосов) ХВС и пожаротушения вне помещений ИТП рекомендуется предусмотреть отдельный электрический ввод учета, шкафы электрики и автоматики.

4. При проектировании строительной части ИТП предусмотреть вход во встроенное подвальное помещение теплового пункта с улицы (спуск), ограждения в виде стены с навесом, устройство металлической двери и освещение над входом и при спуске.

5. Рекомендуемый перечень материалов и оборудования для установки в ИТП и на тепловых сетях:

- трубы по ГОСТ 8731-74, сталь 20 бесшовные, горячедеформированные, термообработанные группа В;
- трубы по ГОСТ 20295-85, сталь 17Г1С, 17Г1С-У, сталь 20 группа В электросварные, прямошовные, термообработанные;
- водяные водоподогреватели в соответствии ПТЭ тепловых энергоустановок;
- насосное оборудование с частотно-регулируемыми преобразователями и станциями группового управления насосными агрегатами;
- на вводе первичного теплоносителя регулятор перепада давления;
- арматура - на вводе трубопроводов в тепловой пункт «шаровой кран» устанавливается не более 2 метров от стены, не выше 1,5 метра от пола. В качестве остальной запорной арматуры по сетевой воде - шаровые краны;
- расширительные баки мембранного типа или установки автоматического поддержания давления (АУПД) с комплектной автоматикой, выполненные в едином исполнении (модуль заводской готовности) в помещении теплового пункта;
- систему диспетчеризации реализовать на одном контроллере совместно с системой автоматизации.

6. При разработке проекта внутренних систем теплоснабжения:

6.1. Отопительные узлы, узлы вентиляции и узлы подключения системы горячего водоснабжения каждого контура оборудовать регуляторами, приборами контроля и учета в соответствии с Правилами коммерческого учета тепловой энергии, теплоносителя, действующих СНиП.

6.2. Предусмотреть оборудование стояков и теплоснабжающих приборов надежной запорно-регулирующей арматурой, отвечающей современным требованиям.

6.3. Исключить размещение элементов внутренних систем здания (стояков отопления, ГВС, ХВС, канализации и т.д.) в ИТП.

**Технические требования к способу прокладки и типам прокладки тепловых сетей и изоляции трубопроводов:**

1. Проект тепловых сетей выполнить в соответствии с требованиями федеральных

норм и правил в области промышленной безопасности, СП 124.13330.2012 Свод правил. Тепловые сети. Актуализированная редакция СНиП 41-02-2003, СП 41-105-2002 с учетом применения стальных труб и фасонных изделий, изолированных пенополиуретаном в защитной оболочке из полиэтилена, изготовленных в заводских условиях по ГОСТ 30732-2020 с системой оперативного дистанционного контроля состояния тепловой изоляции и применением запорной арматуры типа «шаровой кран».

2. Организационные рекомендации для подключения объекта:

2.1. В случае попадания существующих тепловых сетей в границы земельного участка Заявителя, рекомендуется выполнить мероприятия по сохранности и ремонтпригодности тепловых сетей с соблюдением охранной зоны, а при невозможности выполнения указанных мероприятий - обратиться в ПАО «МОЭК» с целью заключения соглашения о компенсации потерь. Информация о заключении Соглашения размещена на официальном сайте ПАО «МОЭК» в информационно-телекоммуникационной сети «Интернет» ([www.moek.ru](http://www.moek.ru)).

2.2. В случае ликвидации объектов инженерного назначения, являющихся собственностью ПАО «МОЭК», Заявителю необходимо оформить Соглашение о порядке компенсации потерь в соответствии с выданным Техническим заданием на вынос. Информация о заключении Соглашения размещена на официальном сайте ПАО «МОЭК» в информационно-телекоммуникационной сети «Интернет» ([www.moek.ru](http://www.moek.ru)).

2.3. В случае попадания в границы земельного участка Заявителя объектов инженерного назначения, принадлежащих третьим лицам на праве собственности или ином законном праве, Заявителю рекомендуется договорным путем урегулировать отношения переноса и ликвидации инженерных коммуникаций и иного имущества третьих лиц, с обеспечением постоянного бесперебойного тепло-, водоснабжения всех существующих потребителей.

2.4. В соответствии со статьей 21 Федерального закона от 27.07.2010 № 190 «О теплоснабжении» установлен обязательный порядок осуществления владельцем тепловых сетей мероприятий по организации вывода из эксплуатации объектов теплосетевого хозяйства, с использованием которых осуществляется теплоснабжение потребителей тепловой энергии.

**Требования и рекомендации к расположению организации учета тепловой энергии и теплоносителей:**

1. В соответствии с п. 19 «Правил коммерческого учета тепловой энергии, теплоносителя», утвержденных постановлением Правительства РФ от 18.11.2013 № 1034, узел учета тепловой энергии, теплоносителя (далее УУТЭ) должен быть оборудован в месте, максимально приближенном к границе балансовой принадлежности трубопроводов.

**2. Требования к проекту на установку приборов коммерческого учета тепловой энергии, теплоносителя**

2.1. Проект УУТЭ должен соответствовать следующим документам:  
– Правилам коммерческого учета тепловой энергии, теплоносителя, утвержденным постановлением Правительства Российской Федерации от 18 ноября 2013 г. № 1034 (далее – Правила учета);

– Приказу Ростехнадзора от 15.12.2020 N 536 "Об утверждении федеральных норм и правил в области промышленной безопасности "Правила промышленной безопасности при использовании оборудования, работающего под избыточным давлением" (Зарегистрировано в Минюсте России 31.12.2020 N 61998);

– Правилам техники безопасности при эксплуатации тепломеханического оборудования электростанций и тепловых сетей, утвержденным Министерством топлива и энергетики Российской Федерации от 03.04.1997;

– Правилам устройства электроустановок, утв. приказом Минэнерго РФ от 08.07.2002 № 204;

– Правилам технической эксплуатации объектов теплоснабжения и теплопотребляющих установок, утвержденным приказом Министерства энергетики Российской Федерации от 14.05.2025 № 511;



- СП 510.1325800.2022 Тепловые пункты и системы внутреннего теплоснабжения;
- Приказом Росстандарта от 25.11.2016 № 1802-ст «О введении в действие межгосударственного стандарта»;
- ГОСТ 21.408-2013. Межгосударственный стандарт. Система проектной документации для строительства. Правила выполнения рабочей документации автоматизации технологических процессов (введен в действие Приказом Росстандарта от 17.12.2013 № 2293-ст);
- ГОСТ 2.701-2008 Единая система конструкторской документации. Схемы. Виды и типы. Общие требования к выполнению;
- ГОСТ 21.208-2013. Межгосударственный стандарт. Система проектной документации для строительства. Автоматизация технологических процессов. Обозначения условные приборов и средств автоматизации в схемах (введен в действие Приказом Росстандарта от 17.12.2013 № 2311-ст);
- ГОСТ 21.110-2013. Межгосударственный стандарт. Система проектной документации для строительства. Спецификация оборудования, изделий и материалов (введен в действие Приказом Росстандарта от 17.12.2013 № 2310-ст);
- ГОСТ 21.101-2020 Система проектной документации для строительства. Основные требования к проектной и рабочей документации.

2.2. Проект УУТЭ должен быть оформлен в соответствии со следующими требованиями:

- листы проекта должны быть пронумерованы;
- титульный лист проекта должен содержать:
  - 1) наименование организации – Заявителя;
  - 2) адрес организации - Заявителя;
  - 3) характеристику объекта потребления тепловой энергии;
  - 4) абонентский номер ИТП (ЦТП);
  - 5) полное наименование проектной организации с указанием ответственных лиц и исполнителей с печатью организации.

2.3. Проект узла учета тепловой энергии и теплоносителя должен содержать:

- Принципиальную схему теплового пункта (выкопировку из утвержденного проекта теплового пункта);
- Техническое задание на разработку проектной документации УУТЭ, подписанное Заявителем, основной составляющей которого является расчет расходов теплоносителя по видам теплопотребления в разрезе суток (отопительный и летний периоды) для подбора диаметров преобразователей расхода и пределов измерения теплоносителя;
- Функциональную схему измерения параметров теплоносителя;
- Схемы установки первичных преобразователей на трубопроводах, с соблюдением длин прямых участков, указанных в паспортных данных на приборы;
- План помещения с указанием мест установки прибора узла учета и кабельных проводок;
- Принципиальную электрическую схему подключения приборов УУТЭ;
- Схему внешних соединений первичных преобразователей с тепловычислителем;
- Электрическую схему питания УУТЭ;
- Чертеж общего вида шкафа узла учета;
- Спецификацию на оборудование, приборы, материалы;
- Форму отчетной ведомости показаний приборов учета, соответствующую требованиям, указанными в п.4 настоящих Технических условий;
- Форму отчетной ведомости, получаемую с установленного оборудования дистанционного снятия показаний приборов учета, с использованием стандартных промышленных протоколов и интерфейсов, в случае установки на УУТЭ оборудования удаленного доступа, соответствующую требованиям, указанными в п.4 настоящих Технических условий;
- Схему подключения выходного сигнала от тахометрического водомера подпитки к тепловычислителю;

- Схему пломбирования средств измерений и устройств, входящих в состав УУТЭ.
- 2.4. При проектировании УУТЭ для потребителей тепловой энергии, подключенных после тепловых пунктов, необходимо предусмотреть:
- ведение учета тепловой энергии и теплоносителя по каждому виду тепловой нагрузки согласно схемам, утвержденных Правилами учета;
  - соответствие программного обеспечения приборов учета тепловой энергии и теплоносителя формулам расчета тепловой энергии, принятым в Правилах учета по каждому из видов теплопотребления.

### 3. Рекомендуемые требования к расчетам и выбору средств измерений

3.1. Рекомендуется устанавливать типы приборов, внесенные в Государственный реестр средств измерения по согласованию с ПАО «МОЭК».

3.2. Выбор верхнего и нижнего предела измерения должен обеспечивать измерение фактического расхода теплоносителя как в отопительный, так и в неоперительный период.

3.3. Должна быть обеспечена возможность пломбирования приборов учета.

3.4. Выбор диаметров трубопроводов для установки приборов учета должен быть осуществлен на основании расчета гидравлических потерь на участке монтажа первичных преобразователей (по «Методике гидравлического расчета конфузочно-диффузорных переходов». ВИСИ, Санкт-Петербург, 1996 г.).

3.5. Метрологические характеристики устанавливаемых средств измерений должны соответствовать Правилам учета.

3.6. Водомер на подпиточной линии наряду с электрической связью с тепловычислителем, должен быть оснащён энергонезависимым счётным механизмом. Для подключения к тепловычислителю допускаются только тахометрические водомеры с передаточным коэффициентом импульсного преобразователя 10 л/имп., указанные в заводских документах на конкретный тип теплосчетчика.

3.7. Прибор учета должен быть оснащён техническими средствами для его подключения к системе дистанционного снятия показаний с использованием стандартных промышленных протоколов и интерфейсов.

### 4. Требования к отчетной ведомости

4.1. Отчетная ведомость должна содержать следующую информацию:

- о количестве полученной тепловой энергии (Гкал);
- о массе и объеме теплоносителя, полученного по подающему трубопроводу и возвращенного по обратному трубопроводу (т; куб. м);
- среднечасовую и среднесуточную температуры (по средневзвешенному показателю) теплоносителя в подающем и обратном трубопроводах (°С);
- среднечасовое и среднесуточное давление (избыточное) теплоносителя в подающем и обратном трубопроводах (МПа);
- массу и объем теплоносителя, израсходованного на подпитку внутренних систем теплопотребления (для независимых схем присоединения) (т; куб.м);
- время работы узла учета тепловой энергии (час);
- показания накопителей на начало/конец отчетного периода и их разницу за отчетный период по:
  - а. количеству тепловой энергии (Гкал);
  - б. массе и объему теплоносителя, пропущенного по подающему и обратному трубопроводам (т; куб.м);
  - в. времени штатной работы теплосчетчика (час).
- время работы узла учета с расходом сетевой воды меньше установленного минимума по подающему трубопроводу (час);
- время работы узла учета с расходом сетевой воды больше установленного максимума по подающему трубопроводу (час);
- время работы узла учета при  $\Delta t$  меньше установленного минимума (час);

- время работы узла учета при отсутствии электропитания (час);
- время работы узла учета с прочими ошибками (час);
- сведения о количестве потребленной тепловой энергии с учётом нештатной работы, утечки теплоносителя и подпитка внутренних систем теплопотребления (Гкал).

4.2. В случае установки прибора учета после теплового пункта, отчетная ведомость дополнительно должна содержать следующую информацию:

- среднечасовую и среднесуточную температуру холодной воды, поступающей на горячее водоснабжение (при отсутствии технической возможности размещения точки измерения данного параметра следовать п.4.3. настоящих Технических условий), °С;
- массу (объем) горячей воды, отпущенной по подающему, возвращенной по циркуляционному трубопроводу и израсходованной в системе горячего водоснабжения, т; (м<sup>3</sup>).

4.3. В случае, если для определения количества потребленной тепловой энергии, теплоносителя требуется измерение температуры холодной воды на источнике тепловой энергии допускается введение указанной температуры в вычислитель в виде константы (по согласованию с теплоснабжающей организацией) с периодическим пересчетом количества потребленной тепловой энергии с учетом фактической температуры холодной воды (п. 112 и п. 113 Правил учета).

## 5. Требования к монтажу узла учета тепловой энергии, теплоносителя

5.1. Монтаж должен проводиться квалифицированным персоналом в соответствии с требованиями технических регламентов и завода изготовителя.

5.2. Смонтированный прибор учета должен полностью соответствовать проекту и техническим условиям подключения.

5.3. Освещение прибора учета должно соответствовать нормам охраны труда.

5.4. Линии связи и цепи питания должны прокладываться в отдельных заземленных электропроводных стальных трубах или металлических рукавах. Провода и кабельные линии должны быть промаркированы с указанием их типов. Типы кабелей, используемых в схеме, должны соответствовать техническим требованиям завода-изготовителя приборов учета тепловой энергии.

5.5. Тепловычислитель, блоки питания, адаптер регистрации, электрокоммутационная аппаратура должны быть установлены в общем щите (шкафу), исключающем несанкционированный доступ к указанному оборудованию.

5.6. Защитное заземление прибора учета тепловой энергии должно быть выполнено в соответствии с требованиями Правил устройства энергоустановок.

5.7. Комплект оборудования прибора учета должен содержать замещающие вставки для восстановления целостности трубопроводов при демонтаже расходомеров.

5.8. Щит узла учета должен быть укомплектован разъемами для подключения переносного адаптера и ноутбука.

## 6. Порядок ввода узла учета тепловой энергии, теплоносителя в коммерческую эксплуатацию

6.1. Ввод в эксплуатацию и пломбировка средств измерений и оборудования УУТЭ производятся в соответствии с требованиями действующего законодательства.

6.2. Сведения о допуске (вводе) УУТЭ в эксплуатацию указываются в акте о подключении объекта к системе теплоснабжения.

6.3. Пломбировка узла учета осуществляется в присутствии приемочной комиссии (п. 64, п. 70 и п. 71 Правил учета).

6.4. Документом, подтверждающим ввод УУТЭ в эксплуатацию, является акт о подключении объекта к системе теплоснабжения.

6.5. Ввод УУТЭ в эксплуатацию оформляется при наличии:

- проекта на прибор учета, согласованного с ПАО «МОЭК»;
- соответствия монтажа оборудования прибора учета проекту на УУТЭ;
- ведомости непрерывной работы прибора учета в течении 3 суток (для объектов с

горячим водоснабжением - 7 суток), предшествующих дате ввода УУТЭ в коммерческую эксплуатацию;

- паспортов на установленные средства измерений и оборудование УУТЭ;
- подлинников свидетельств о поверке средств измерений и оборудования УУТЭ, подлежащих поверке, с действующими клеймами поверителя.

6.6. При необходимости расчетов между Субабонентами и Заявителем или для обеспечения возможности расчета тепловой энергии по видам теплоснабжения, а также резервного учета при выходе из строя УУТЭ на границе балансовой принадлежности рекомендуется устанавливать отдельные полноценные УУТЭ на системы теплоснабжения и ГВС.

#### **Требования и рекомендации к автоматизированной системе управления и диспетчеризации инженерного оборудования подключаемого объекта:**

1. Разработать проект и выполнить работы по диспетчеризации ИТП:
  - в проекте предусмотреть устройства измерения и постоянного контроля входных и выходных параметров первичной и вторичной тепловых сетей, систем горячего и холодного водоснабжения, для автоматизированной системы управления и диспетчеризации инженерных сооружений теплоэнергетического комплекса ПАО «МОЭК» в соответствии с автоматизированной системой управления технологическими процессами тепловых пунктов (АСУ ТП ТП);
  - в проекте предусмотреть передачу на верхний уровень системы параметров для каждого теплосчетчика, устанавливаемого в ИТП, для определения часовой и суточной статистики по параметрам теплоносителя;
  - в проекте предусмотреть передачу в АС «Диспетчеризация» ПАО «МОЭК» входных и выходных параметров первичной и вторичной тепловых сетей, систем горячего и холодного водоснабжения, узлов учета, аварийных датчиков и систем локальной автоматики в объеме, предусмотренным Техническими требованиями на автоматизированную систему управления технологическими процессами тепловых пунктов (АСУ ТП ТП). Обеспечить внесение паспорта объекта в АС «Диспетчеризация», произвести необходимые настройки для проведения опроса объекта и отображения диспетчеризируемых параметров на верхнем уровне АС «Диспетчеризация» с формированием отчетов о потреблении тепловой энергии на верхнем уровне АС «Диспетчеризация»;
  - в проекте предусмотреть подключение оборудования диспетчеризации к комплексной среде передачи данных ПАО «МОЭК» (КСПД ПАО «МОЭК»).
2. Обеспечить передачу данных системы диспетчеризации ИТП в АС «Диспетчеризация» ПАО «МОЭК» в объеме, предусмотренным Техническими требованиями на автоматизированную систему управления технологическими процессами тепловых пунктов (АСУ ТП ТП) и последующее 72-часовое опробование системы.
3. В части автоматизированной системы управления необходимо руководствоваться Техническими требованиями на автоматизированную систему управления технологическими процессами тепловых пунктов (АСУ ТП ТП), принятыми в ПАО «МОЭК».

**Технические условия действительны до**

**Срок действия технических условий  
подключения составляет 3 года.**



Генеральный директор  
ООО «ЦТП МОЭК»

Генеральный директор  
ООО «Специализированный  
застройщик «СиликатДевелопмент»



*[Signature]*  
С.С. Ерашов



*[Signature]*  
А.Н. Поляков

**ДОГОВОР № 10-11/25-844**  
**о подключении к системе теплоснабжения**

г. Москва

« 01 » 07 2025 г.

Публичное акционерное общество «Московская объединенная энергетическая компания» (ПАО «МОЭК»), именуемое в дальнейшем Исполнитель, в лице временно исполняющего обязанности генерального директора Общества с ограниченной ответственностью «Центр технологических присоединений МОЭК» (ООО «ЦТП МОЭК», далее – Агент) Радкевича Антона Дмитриевича, действующего на основании Доверенности № 2 от 26.12.2024 и Агентского договора от 21.10.2019 № 10-00/19-4928, с одной стороны, и Общество с ограниченной ответственностью «Специализированный застройщик «СиликатДевелопмент» (ООО «Специализированный застройщик «СиликатДевелопмент»), именуемое в дальнейшем Заявитель, в лице Генерального директора Полякова Алексея Николаевича, действующего на основании Устава, с другой стороны, совместно именуемые Стороны, заключили настоящий договор (далее – Договор) о нижеследующем.

**1. ПРЕДМЕТ ДОГОВОРА. ОБЩИЕ ПОЛОЖЕНИЯ**

1.1. На основании заявки Заявителя на заключение Договора о подключении Исполнитель обязуется самостоятельно или с привлечением третьих лиц осуществить подключение объекта капитального строительства «Многофункциональный гостиничный комплекс с подземной автостоянкой по адресу: г. Москва 2-й Силикатный проезд, вл. 8», расположенного по адресу: Российская Федерация, город Москва, вн.тер.г. муниципальный округ Хорошево-Мневники, проезд 2-й Силикатный, земельный участок 8 с кадастровым номером: 77:08:0012002:1001 (далее – Объект), к системам теплоснабжения Филиала № 9 ПАО «МОЭК» (источник теплоснабжения - РТС «Красная Пресня» ПАО «Мосэнерго»), а Заявитель обязуется выполнить перечень мероприятий по подключению Объекта к системе теплоснабжения и внести плату за подключение Объекта в порядке и на условиях, определенных настоящим Договором.

1.2. Точка подключения объекта: граница земельного участка заявителя.

1.3. Границы эксплуатационной ответственности Исполнителя и Заявителя: граница земельного участка заявителя.

1.4. Максимальная тепловая нагрузка: 8,05 Гкал/час.

Наименование объекта подключения	Тепловая нагрузка Гкал/час							
	Отопление	Вентиляция и ВТЗ	Обогрев террас	Тепло снабжение бассейна	ГВС ср.	ГВС макс.	Всего (с учетом ГВС ср.)	Всего (с учетом ГВС макс.)
«Многофункциональный гостиничный комплекс с подземной автостоянкой» по адресу: г. Москва 2-й Силикатный проезд, вл. 8	2,552	2,91	0,228	0,195	0,886	2,165	6,771	8,05

1.5. К настоящему Договору прилагаются и являются его неотъемлемой частью технические условия подключения (Приложение № 5 к Договору).



1.6. Создаваемое Исполнителем при исполнении Договора имущество является собственностью Исполнителя. Имущество, созданное при исполнении Договора Заявителем, является собственностью Заявителя.

## 2. ПАРАМЕТРЫ ПОДКЛЮЧЕНИЯ И ПЕРЕЧЕНЬ МЕРОПРИЯТИЙ ПО ПОДКЛЮЧЕНИЮ

2.1. Параметры в точке подключения:

Параметры	В тепловой сети	В тепловой сети системы отопления	В тепловой сети системы вентиляции
Давление в подающем трубопроводе, м. в. ст.	70-60	-	-
Давление в обратном трубопроводе, м. в. ст.	32-22	-	-
Температура теплоносителя, °С	150-70	-	-

Для расчета тепловых сетей и оборудования теплового пункта в режиме зимнего максимума принять срезку в подающем трубопроводе теплосети 130 °С при температуре наружного воздуха - 17 °С.

Для расчета тепловых сетей и оборудования теплового пункта в переходный период принять срезку в подающем трубопроводе теплосети 75 °С при температуре наружного воздуха +4 °С.

Температурные параметры теплоносителя на тепловом вводе в летний период 75-48 °С, с остановом для проведения планово-предупредительного ремонта.

Проектирование магистральных тепловых сетей (тепловых вводов) и тепловых пунктов выполнять на максимальные значения параметров (давление и температура) рабочей среды  $P_{\text{раб}}=1,6 \text{ МПа}$ ,  $T=150^{\circ}\text{С}$ .

### 2.2. Мероприятия, выполняемые Исполнителем

2.2.1. Разработать проект и выполнить реконструкцию тепловых сетей 2Д 250 мм на 2Д 300 мм, 2Д 200 мм на 2Д 300 мм в бесканальном варианте и в канале (местные проезды, стоянки, тротуары и т.д.).

2.2.2. Разработать проект и выполнить работы по реконструкции существующих тепловых камер или строительству новых тепловых камер на реконструируемых участках тепловых сетей с установкой запорной арматуры типа «шаровой кран» на ответвлениях.

2.2.3. Разработать проект и выполнить переключение существующих потребителей на вновь проложенные тепловые сети. Работы согласовать с владельцами.

2.2.4. Выполнить работы по ликвидации тепловых сетей, выведенных из эксплуатации.

2.2.5. Разработать проект и выполнить работы по устройству тепловой камеры на существующей тепловой сети. В случае подключения от существующей камеры разработать проект и выполнить работы по её реконструкции с учетом подключения дополнительной тепловой нагрузки. В тепловой камере установить запорную арматуру типа «шаровой кран» на ответвлении.

2.2.6. Разработать проект и выполнить прокладку тепловых сетей 2Д 200 мм от существующей тепловой сети до точки подключения проектируемого объекта в бесканальном варианте и в канале (местные проезды, стоянки, тротуары и т.д.).

2.2.7. Обеспечить своевременную реализацию мероприятий по реконструкции/строительству участков тепловых сетей в соответствии со схемой теплоснабжения, с целью обеспечения надежного и бесперебойного тепло-, водоснабжения подключаемых

потребителей тепловой энергии, попадающих в схему теплоснабжения.

2.2.8. Обеспечить бесперебойное тепло-, водоснабжение всех существующих потребителей.

2.2.9. Технологические мероприятия выполняются Исполнителем в соответствии с положениями Федерального закона от 27.07.2010 № 190-ФЗ «О теплоснабжении» и иными нормативно-правовыми актами регулирующих правоотношения в сфере теплоснабжения, с учетом реализации мероприятий по развитию системы централизованного теплоснабжения и Схемы теплоснабжения города Москвы.

2.2.10. Разработать проект и выполнить работы по восстановлению целостности тепловых сетей абонентов.

### **2.3. Мероприятия, выполняемые Заявителем**

2.3.1. При проектировании и строительстве рекомендуется предусмотреть резервное теплоснабжение объекта за счёт строительства собственного автономного источника тепловой энергии в соответствии с СП 253.1325800.2016.

2.3.2. Разработать проект и выполнить прокладку тепловых сетей от точки подключения до ИТП. Диаметр трубопроводов определить расчетом.

2.3.3. Разработать проект и выполнить монтаж ИТП на максимальную тепловую нагрузку (в том числе по видам потребления) подключаемого потребителя.

2.3.4. Разработать проект и выполнить монтаж внутренних систем теплоснабжения.

2.3.5. Разработать проект и выполнить работы по диспетчеризации ИТП:

- в проекте предусмотреть устройства измерения и постоянного контроля входных и выходных параметров первичной и вторичной тепловых сетей, систем горячего и холодного водоснабжения, для автоматизированной системы управления и диспетчеризации инженерных сооружений теплоэнергетического комплекса ПАО «МОЭК» в соответствии с автоматизированной системой управления технологическими процессами тепловых пунктов (АСУ ТП ТП);

- в проекте предусмотреть передачу на верхний уровень системы параметров для каждого теплосчетчика, устанавливаемого в ИТП, для определения часовой и суточной статистики по параметрам теплоносителя;

- в проекте предусмотреть передачу в АС «Диспетчеризация» ПАО «МОЭК» входных и выходных параметров первичной и вторичной тепловых сетей, систем горячего и холодного водоснабжения, узлов учета, аварийных датчиков и систем локальной автоматики в объеме, предусмотренным Техническими требованиями на автоматизированную систему управления технологическими процессами тепловых пунктов (АСУ ТП ТП). Обеспечить внесение паспорта объекта в АС «Диспетчеризация», произвести необходимые настройки для проведения опроса объекта и отображения диспетчеризируемых параметров на верхнем уровне АС «Диспетчеризация» с формированием отчетов о потреблении тепловой энергии на верхнем уровне АС «Диспетчеризация»;

- в проекте предусмотреть подключение оборудования диспетчеризации к комплексной среде передачи данных ПАО «МОЭК» (КСПД ПАО «МОЭК»).

2.3.6. Представить исполнителю утвержденную в установленном порядке проектную документацию (1 экз. на бумажном носителе и 1 экз. в электронном виде в формате PDF) в части сведений об инженерном оборудовании и о сетях инженерно-технического обеспечения, а также перечень инженерно-технических мероприятий и содержание технологических решений одновременно с уведомлением о готовности для проведения исполнителем проверки выполнения технических условий подключения.

2.3.7. Обеспечить бесперебойное тепло-, водоснабжение всех существующих потребителей.

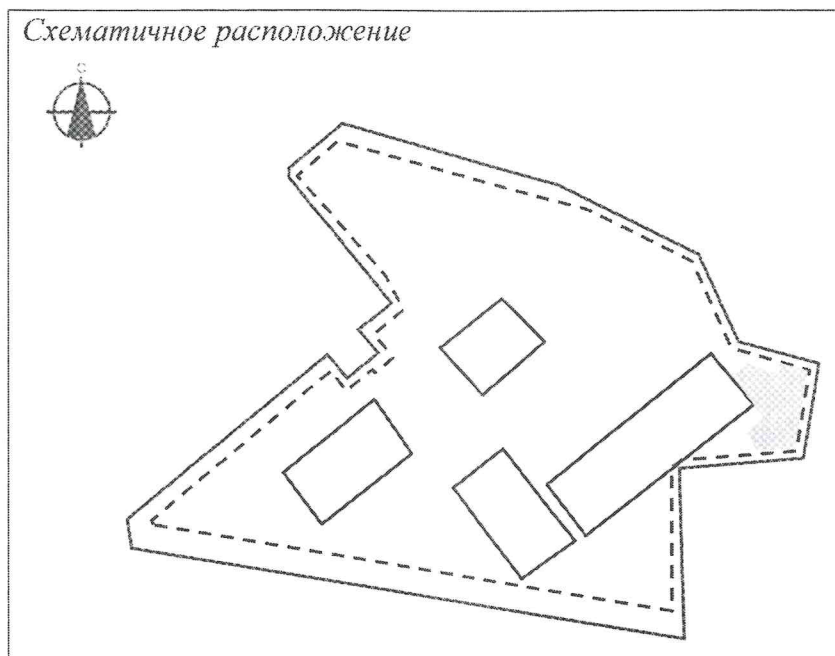
2.3.8. Осуществлять строительный контроль (технический надзор) своими силами либо с привлечением лиц, имеющих допуск к осуществлению работ данного вида на основании договора.



2.3.9. При разработке проектной/рабочей документации, уточнить направление тепловой сети в ПАО «МОЭК» (планово-высотные отметки проектируемой сети).

2.3.10. Выполнить на Объекте монтаж узла учета тепловой энергии в соответствии с проектной документацией Объекта и техническими условиями подключения, руководствуясь положениями Правил коммерческого учета тепловой энергии, теплоносителя, утв. постановлением Правительства РФ от 18.11.2013 № 1034.

2.3.11. Расположение узла учета тепловой энергии и ИТП:



2.3.12. Представить Исполнителю исполнительную документацию (1 экз. на бумажном носителе и 1 экз. в электронном виде в формате PDF) в объеме, необходимом для подтверждения выполнения технических условий подключения и выдачи акта о готовности внутриплощадочных и внутридомовых сетей и оборудования подключаемого объекта к подаче тепловой энергии и теплоносителя, включая наличие контрольной геодезической съемки, проводимой ГБУ «Мосгоргеотрест».

### 3. ПРАВА И ОБЯЗАННОСТИ СТОРОН

#### 3.1. Исполнитель обязуется:

3.1.1. На основании технических условий подключения и раздела 2 Договора разработать и согласовать в порядке, установленном действующим законодательством, проектную документацию по подключению Объекта Заявителя к системе теплоснабжения Исполнителя.

В соответствии с пунктом 1 статьи 14.1 Федерального закона от 21.07.1997 № 116-ФЗ «О промышленной безопасности опасных производственных объектов» специалисты проектной организации должны быть аттестованы в области промышленной безопасности (область аттестации Б 8.6) в установленном законом порядке.

3.1.2. В соответствии с техническими условиями подключения и разделом 2 настоящего Договора в установленный настоящим Договором срок осуществить действия по созданию (реконструкции, модернизации) тепловых сетей до точки подключения, а также подготовку тепловых сетей к подключению Объекта и подаче тепловой энергии, теплоносителя.

3.1.3. Проверить выполнение Заявителем условий настоящего Договора и технических условий подключения и опломбировать приборы (узлы) учета тепловой энергии

и теплоносителя, краны и задвижки на их обводах в течение 30 (тридцати) календарных дней со дня получения от Заявителя уведомления о готовности внутриплощадочных и (или) внутридомовых сетей и оборудования подключаемого Объекта к подаче тепловой энергии и теплоносителя с составлением и подписанием акта о готовности внутриплощадочных и внутридомовых сетей и оборудования подключаемого объекта к подаче тепловой энергии и теплоносителя по форме согласно Приложению № 1 к Договору.

3.1.4. Составить, подписать со своей стороны и направить Заявителю для подписания акт о подключении (Приложение № 2 к Договору), после исполнения Сторонами обязательств по договору и осуществления фактического подключения Объекта к системе теплоснабжения.

3.1.5. Принять либо отказать в принятии предложения о внесении изменений в Договор в течение 30 (тридцати) дней со дня получения предложения Заявителя при внесении изменений в проектную документацию.

3.1.6. Передать Заявителю счет-фактуру после подписания Сторонами акта о подключении Объекта к системе теплоснабжения.

Счета-фактуры должны быть оформлены и представлены Заявителю в срок, предусмотренный п. 3 ст. 168 Налогового кодекса Российской Федерации, в соответствии с требованиями п.п. 5, 6 ст. 169 Налогового кодекса Российской Федерации и постановления Правительства Российской Федерации от 26 декабря 2011 г. № 1137. При несоблюдении данных условий счет-фактура считается невыставленным, а сумма НДС – не предъявленной к оплате.

3.1.7. Соблюдать конфиденциальность при использовании ключа электронной подписи, в случае оформления Договора и/или дополнительных соглашений к нему в виде электронного документа.

3.1.8. В случае наличия естественных (природных) препятствий и (или) линейных объектов, препятствующих строительству тепловых сетей, а также отсутствия технологических коридоров для организации подключения, в том числе отказа частных владельцев земельных участков в размещении объектов теплоснабжения, информировать Заявителя об отсутствии технической (строительной) возможности подключения независимо от наличия резерва пропускной способности тепловых сетей и резерва мощности источника тепловой энергии.

## **3.2. Исполнитель имеет право:**

3.2.1. Осуществлять проверку выполнения Заявителем условий Договора и технических условий подключения, в том числе участвовать в приемке скрытых работ по укладке сети от Объекта до точки подключения.

3.2.2. Возлагать исполнение обязательств по Договору на третьих лиц без согласования с Заявителем. Исполнитель отвечает за неисполнение или ненадлежащее исполнение обязательств по Договору привлекаемыми им третьими лицами.

3.2.3. В одностороннем порядке изменить дату подключения Объекта на более позднюю в следующих случаях:

- если Заявитель не предоставил Исполнителю в установленные настоящим договором сроки утвержденную в установленном порядке проектную документацию в части сведений об инженерном оборудовании и сетях инженерно-технического обеспечения;

- если Заявитель не предоставил Исполнителю возможность своевременно осуществить проверку готовности внутриплощадочных и внутридомовых сетей и оборудования Объекта к подключению и подаче тепловой энергии (с учетом получения временного разрешения органа федерального государственного энергетического надзора для проведения испытаний и пусконаладочных работ);

- если Заявитель не предоставил Исполнителю возможность своевременно осуществить опломбирование установленных приборов (узлов) учета, кранов и задвижек на их обводах;



- если Заявитель не предоставил Исполнителю подтверждение получения временного разрешения органа федерального государственного энергетического надзора для проведения испытаний и пусконаладочных работ;

- в иных случаях, предусмотренных действующим законодательством РФ.

3.2.4. Направить в адрес Заявителя запрос на согласование планово-высотных отметок тепловой сети, содержащихся в плане и профиле тепловой сети раздела «Тепловые сети» проектной (рабочей) документации для корректировки (уточнения) направления строящихся сторонами тепловых сетей.

3.2.5. Осуществлять контроль за выполнением мероприятий по подключению согласно разделу 2 Договора.

3.2.6. Принимать участие в осмотре (обследовании) присоединяемых энергоустановок Заявителя должностным лицом федерального органа исполнительной власти по технологическому надзору.

3.2.7. В одностороннем порядке отказаться от исполнения Договора в следующих случаях:

- просрочки Заявителем более трех месяцев уплаты одного из платежей, предусмотренных Договором, в том числе неполной оплаты платежа;

- нарушение Заявителем установленного Договором срока выполнения мероприятий по подключению более чем на 12 месяцев.

3.2.8. При отказе от Договора в одностороннем порядке по вине Заявителя Исполнитель вправе требовать уплаты пени, неустоек в соответствии с условиями Договора, а также возмещения фактически понесенных Исполнителем расходов по подключению, сметной стоимости демонтажа объектов теплоснабжения, построенных в рамках реализации Договора.

3.2.9. Изменить размер платы за подключение к системе теплоснабжения в случае необходимости внесения изменений в проектную документацию в части выполнения технологических мероприятий для подключения Объекта к системе теплоснабжения, изменения технических условий подключения в части величины подключаемой нагрузки, местоположения точки подключения, изменения соблюдения требований строительства (реконструкции) тепловых сетей, а в случае отказа Заявителя от изменения платы за подключение, расторгнуть Договор в установленном законом порядке.

3.2.10. Не выдавать акт о подключении до получения Исполнителем платежей согласно пункта 5.2. Договора, вносимых до выдачи акта о подключении.

### **3.3. Заявитель обязуется:**

3.3.1. Вносить плату за подключение в размере и сроки, которые установлены разделом 5 настоящего Договора.

3.3.2. Разработать в соответствии с техническими условиями подключения и разделом 2 Договора проектную документацию и согласовать с Исполнителем отступления от технических условий подключения, необходимость которых выявлена в ходе проектирования.

В соответствии с пунктом 1 статьи 14.1 Федерального закона от 21.07.1997 № 116-ФЗ «О промышленной безопасности опасных производственных объектов» специалисты проектной организации должны быть аттестованы в области промышленной безопасности (область аттестации Б 8.6) в установленном законом порядке.

3.3.3. Представить и согласовать с Исполнителем график производства работ по подключению Объекта к системе теплоснабжения по форме согласно Приложения № 4 к Договору.

3.3.4. В случае поступления от Исполнителя запроса на согласование планово-высотных отметок тепловой сети, содержащихся в плане и профиле тепловой сети раздела «Тепловые сети» проектной (рабочей) документации для корректировки (уточнения) направления строительства тепловых сетей, Заявитель в течение 10 (десяти) рабочих дней

письменно информировать Исполнителя о результатах рассмотрения направленной документации.

3.3.5. Направить Исполнителю предложения об изменении условий Договора в случае внесения изменений в проектную документацию на строительство (реконструкцию, модернизацию) подключаемого Объекта, влекущих изменение указанной в Договоре нагрузки, в течение 30 (тридцати) календарных дней с даты внесения указанных изменений в соответствии с положениями нормативно-правовых актов.

3.3.6. Обеспечивать беспрепятственный доступ представителей Исполнителя к Объекту для проверки выполнения технических условий подключения, в том числе для участия в приемке скрытых работ, проверки подключения и установки пломб на приборах (узлах) учета тепловой энергии, кранах и задвижках на их обводах.

3.3.7. Получить временное разрешение органа федерального государственного энергетического надзора на допуск в эксплуатацию на период проведения испытаний и пусконаладочных работ в отношении подключаемого Объекта.

3.3.8. Не позднее чем за 2 (два) рабочих дня, письменно уведомлять Исполнителя о планируемой дате и времени проведения скрытых работ на Объекте.

3.3.9. Представить Исполнителю утвержденную в установленном порядке проектную документацию (1 экз. на бумажном носителе и 1 экз. в электронном виде в формате PDF) в части сведений об инженерном оборудовании и о сетях инженерно-технического обеспечения не позднее 15 месяцев до даты подключения. Представить Исполнителю заключение экспертизы проектной документации.

3.3.10. Выполнить установленные в Договоре условия подготовки внутриплощадочных и внутридомовых сетей и оборудования Объекта к подключению.

3.3.11. Выполнить технические условия подключения и раздел 2 Договора в части мероприятий, выполняемых Заявителем (в том числе установить приборы (узлы) учета теплоносителя и тепловой энергии), в установленный настоящим Договором срок и письменно уведомить об этом Исполнителя.

3.3.12. Направить Исполнителю уведомление о готовности для проведения Исполнителем проверки выполнения технических условий подключения и раздела 2 Договора.

Представить исполнительную документацию (1 экз. на бумажном носителе и 1 экз. в электронном виде в формате PDF) в объеме, необходимом для подтверждения выполнения технических условий подключения и выдачи акта о готовности внутриплощадочных и внутридомовых сетей и оборудования подключаемого объекта к подаче тепловой энергии и теплоносителя, включая наличие контрольной геодезической съемки, проводимой ГБУ «Мосгоргеотрест».

3.3.13. Оборудовать подключаемый Объект прибором(ами) учета тепловой энергии и теплоносителя.

3.3.14. Подписать акт о готовности внутриплощадочных и внутридомовых сетей и оборудования подключаемого объекта к подаче тепловой энергии и теплоносителя в течение 5 (пяти) рабочих дней с даты его получения или направить Исполнителю мотивированный отказ от подписания акта в письменной форме в указанный в настоящем пункте срок.

3.3.15. До оформления акта о подключении и до начала подачи тепловой энергии, теплоносителя, в том числе до начала выполнения п. 3.3.16 Договора, предъявить объекты теплоснабжения и теплопотребляющие установки, подключаемые к системам теплоснабжения, для осмотра и получения временного разрешения на допуск в эксплуатацию, выданного федеральным органом исполнительной власти, уполномоченным осуществлять государственный энергетический надзор в случаях, установленных законодательством РФ.

3.3.16. В случаях, установленных нормативными правовыми актами, и в соответствии с требованиями законодательства в сфере теплоснабжения провести пусконаладочные



работы и комплексное опробование оборудования тепловых энергоустановок и тепловых сетей на номинальную тепловую нагрузку с учетом проектных параметров теплоносителя.

3.3.17. Подписать акт о подключении Объекта к системе теплоснабжения в течение 5 (пяти) рабочих дней с даты его получения или направить Исполнителю мотивированный отказ от подписания акта в письменной форме в указанный в настоящем пункте срок. В случае если в указанный срок Заявителем не будет направлен мотивированный отказ, акт считается подписанным со стороны Заявителя без замечаний.

3.3.18. Представлять по письменным запросам Исполнителя информацию, связанную с подключением Объекта, в письменной форме в течение 10 (десяти) рабочих дней с даты получения запроса.

3.3.19. Соблюдать конфиденциальность при использовании ключа электронной подписи, в случае оформления Договора и/или дополнительных соглашений к нему в виде электронного документа.

3.3.20. Уведомить в письменной форме Исполнителя не позднее 5 рабочих дней об изменении наименования, банковских и почтовых реквизитов, о принятии решений о реорганизации, ликвидации.

#### **3.4. Заявитель имеет право:**

3.4.1. Получать от Исполнителя по письменному запросу информацию о ходе выполнения предусмотренных договором мероприятий по подключению.

3.4.2. При соблюдении условий об оплате в одностороннем порядке отказаться от исполнения Договора при нарушении Исполнителем сроков исполнения обязательств, указанных в Договоре.

### **4. СРОК ПОДКЛЮЧЕНИЯ**

4.1. Срок подключения по Договору – в течение 18 (восемнадцати) месяцев со дня заключения Договора.

### **5. РАЗМЕР ПЛАТЫ ЗА ПОДКЛЮЧЕНИЕ И ПОРЯДОК ОСУЩЕСТВЛЕНИЯ РАСЧЕТОВ**

5.1. Плата за подключение составляет 196 427 084,81 руб. (Сто девяносто шесть миллионов четыреста двадцать семь тысяч восемьдесят четыре рубля 81 копейка), в т.ч. НДС (20%) 32 737 847,47 руб. (Тридцать два миллиона семьсот тридцать семь тысяч восемьсот сорок семь рублей 47 копеек), и определяется в соответствии с приказом Департамента экономической политики и развития города Москвы от 18.12.2024 № ДПР-ТР-374/24 из расчета 20 334 066,75 руб. (Двадцать миллионов триста тридцать четыре тысячи шестьдесят шесть рублей 75 копеек) без учета НДС, за 1 Гкал/час подключаемой тепловой нагрузки (далее – Плата за подключение).

Расчет Платы за подключение указан в Приложении № 3 к Договору.

В случае признания недействующим приказа Департамента экономической политики и развития города Москвы Правительства Москвы от 18.12.2024 № ДПР-ТР-374/24, Плата за подключение, указанная в настоящем пункте, подлежит изменению в соответствии с действующим законодательством на основании документа, устанавливающего плату за подключение на 2025 год (принятого взамен недействующего).

5.2. Сумма, указанная в п. 5.1 Договора, оплачивается Заявителем в следующем порядке:

– 15 % Платы за подключение в размере 29 464 062,72 руб. (Двадцать девять миллионов четыреста шестьдесят четыре тысячи шестьдесят два рубля 72 копейки), в т.ч. НДС (20%) 4 910 677,12 руб. (Четыре миллиона девятьсот десять тысяч шестьсот семьдесят

семь рублей 12 копеек) – в течение 15 (пятнадцати) дней с даты заключения настоящего договора;

– 50 % Платы за подключение в размере 98 213 542,41 руб. (Девяносто восемь миллионов двести тринадцать тысяч пятьсот сорок два рубля 41 копейка), в т.ч. НДС (20%) 16 368 923,74 руб. (Шестнадцать миллионов триста шестьдесят восемь тысяч девятьсот двадцать три рубля 74 копейки) – в течение 90 (девяноста) дней со дня заключения настоящего договора, но не позднее даты подписания акта о подключении;

– 20 % Платы за подключение в размере 39 285 416,96 руб. (Тридцать девять миллионов двести восемьдесят пять тысяч четыреста шестнадцать рублей 96 копеек), в т.ч. НДС (20%) 6 547 569,49 руб. (Шесть миллионов пятьсот сорок семь тысяч пятьсот шестьдесят девять рублей 49 копеек) – в течение 5 (пяти) дней с даты подачи тепловой энергии и теплоносителя на Объект на время проведения испытаний и пуско-наладочных работ, но не позднее даты подписания акта о подключении;

– оставшаяся доля Платы за подключение 29 464 062,72 руб. (Двадцать девять миллионов четыреста шестьдесят четыре тысячи шестьдесят два рубля 72 копейки), в т.ч. НДС (20%) 4 910 677,12 руб. (Четыре миллиона девятьсот десять тысяч шестьсот семьдесят семь рублей 12 копеек) – в течение 15 (пятнадцати) дней с даты подписания сторонами Акта о подключении Объекта к системе теплоснабжения.

В случае нарушения Заявителем сроков внесения каждого из платежей, указанных в настоящем пункте Договора (в том числе авансовых), на сумму каждого платежа подлежит начислению неустойка (пени) в порядке, предусмотренном п. 6.3 настоящего Договора.

5.3. Обязанность Заявителя по внесению Платы за подключение считается исполненной с момента поступления денежных средств на указанный в разделе 10 настоящего Договора расчетный счет Агента.

5.4. Платежи, вносимые после 18-го месяца и далее, подлежат ежегодной индексации в соответствии с индексом-дефлятором, определенным по отрасли «Инвестиции в основной капитал (капитальные вложения)», публикуемым Министерством экономического развития Российской Федерации в текущем году для прогноза социально-экономического развития РФ.

## 6. ОТВЕТСТВЕННОСТЬ СТОРОН

6.1. В случае неисполнения или ненадлежащего исполнения условий настоящего Договора, Стороны несут ответственность в соответствии с законодательством Российской Федерации и условиями Договора.

6.2. Исполнитель несет ответственность перед Заявителем за нарушение обязательств по Договору в виде уплаты неустойки (пени), рассчитанной как произведение 0,014 ключевой ставки Центрального банка Российской Федерации, действующей на день заключения Договора, и размера платы за подключение за каждый день просрочки, начиная с первого дня после истечения установленного в Договоре срока подключения.

6.3. В случае неисполнения либо ненадлежащего исполнения Заявителем обязательств по оплате каждого из платежей (в том числе авансовых), указанных в п. 5.2 настоящего Договора, Исполнитель вправе требовать от Заявителя уплаты неустойки (пени) в размере одной сто тридцатой ключевой ставки Центрального банка Российской Федерации, действующей на день фактической оплаты, от невыплаченной в срок суммы за каждый день просрочки, начиная со следующего дня после дня наступления установленного срока оплаты по день фактической оплаты.

6.4. В случае нарушения Заявителем сроков исполнения обязательств и выполнения мероприятий по подключению более чем на 30 дней. Исполнитель вправе требовать от Заявителя уплаты неустойки (пени), рассчитанной как произведение 0,014 ключевой ставки Центрального банка Российской Федерации, действующей на день заключения



Договора, и размера платы за подключение за каждый день просрочки, начиная с тридцать первого дня после истечения установленного в Договоре срока подключения.

6.5. В случае если Заявитель не внес очередной платеж в порядке, указанном в п. 5.2 Договора, на следующий день после дня, когда Заявитель должен был внести платеж, Исполнитель имеет право приостановить исполнение своих обязательств по Договору до дня внесения Заявителем соответствующего платежа.

В случае внесения платежа не в полном объеме Исполнитель вправе не возобновлять исполнение обязательств по Договору до дня внесения Заявителем платежа в полном объеме.

6.6. Исполнитель, в случае неисполнения обязательств, предусмотренных настоящим Договором, либо исполнения их ненадлежащим образом, несет перед Заявителем ответственность в размере реального ущерба. Размер реального ущерба устанавливается вступившим в законную силу решением суда.

6.7. В случае расторжения Договора по вине Заявителя по любому основанию, Заявитель обязуется возместить Исполнителю все фактически понесенные расходы и убытки, связанные с исполнением настоящего Договора. В случае наличия разногласий о размере фактически понесенных расходов, стороны урегулируют их в соответствии с разделом 7 Договора.

## 7. РАЗРЕШЕНИЕ СПОРОВ. АРБИТРАЖНАЯ ОГОВОРКА

7.1. Стороны примут меры и, по возможности, будут решать все споры и разногласия, которые могут возникнуть из настоящего Договора или в связи с ним, путем переговоров.

7.2. Стороны устанавливают обязательный досудебный порядок урегулирования споров и разногласий по настоящему Договору или в связи с ним. В случае если Сторона, получившая письменную претензию другой Стороны, по истечении 30 (тридцати) календарных дней с момента её направления не направит другой Стороне ответ, последняя вправе передать спор на рассмотрение Арбитражного центра при АНО НИРА ТЭК.

7.3. Все споры, разногласия и требования, возникающие из настоящего Договора или в связи с ним, в том числе связанные с его заключением, вступлением в силу, изменением, исполнением, нарушением, прекращением и действительностью подлежат разрешению посредством арбитража, администрируемого Арбитражным центром при Автономной некоммерческой организацией «Национальный институт развития арбитража в топливно-энергетическом комплексе» (далее — Арбитражный центр при АНО НИРА ТЭК) в соответствии с регламентом и правилами арбитража, действующими на момент подачи искового заявления.

7.4. Документы и материалы при администрировании арбитража Арбитражным центром при АНО НИРА ТЭК могут направляться по следующим адресам электронной почты:

7.4.1. ПАО «МОЭК» - info@moek.ru

7.4.2. ООО «ЦТП МОЭК» - office@ctp-moek.ru

7.4.3. ООО «Специализированный застройщик «СиликатДевелопмент» -  
(данные Заявителя)

7.5. Арбитры для разрешения спора могут выбираться (назначаться) только из рекомендованного списка арбитров Арбитражного центра при АНО НИРА ТЭК.

7.6. В случае рассмотрения заявления об отводе или прекращении полномочий арбитра Президиумом Арбитражного центра при АНО НИРА ТЭК и отказа в его удовлетворении рассмотрение данного вопроса государственным судом исключается.

7.7. Вынесенное третейским судом постановление о наличии у него компетенции в качестве вопроса предварительного характера не подлежит обжалованию в государственном суде.

7.8. Арбитражное решение является окончательным.

7.9. Заявление о выдаче исполнительного листа на принудительное исполнение решения третейского суда по выбору стороны арбитража, в пользу которой принято решение третейского суда, может быть подано в компетентный суд по адресу или месту жительства должника, по месту нахождения имущества должника, если адрес или место жительства должника неизвестны, а также в компетентный суд, на территории которого принято решение третейского суда, либо в компетентный суд по адресу стороны арбитража, в пользу которой принято решение третейского суда.

7.10. Местом арбитража будет являться город Москва. Языком арбитражного разбирательства будет русский язык. Применимым материальным правом является материальное право Российской Федерации.

## 8. ПРОЧИЕ УСЛОВИЯ

8.1. Договор вступает в силу с даты получения Исполнителем экземпляра Договора, подписанного Заявителем. Срок действия Договора равен сроку подключения, указанного в пункте 4.1 Договора. По истечении срока действия Договора прекращаются все обязательства Сторон по нему, за исключением финансовых обязательств Заявителя, если между сторонами не заключено дополнительное соглашение о продлении срока подключения.

8.2. При заключении Договора в электронной форме Договор подписывается со стороны физического лица простой электронной подписью, со стороны юридического лица - усиленной квалифицированной электронной подписью.

8.3. Все изменения и дополнения к Договору действительны, если совершены в письменной форме и подписаны обеими Сторонами.

Соответствующие дополнительные соглашения Сторон являются неотъемлемой частью Договора.

8.4. В случаях, предусмотренных Договором, право на односторонний отказ от исполнения Договора осуществляется управомоченной стороной путем уведомления другой стороны об отказе от исполнения договора. Договор считается расторгнутым с момента получения указанного уведомления.

8.5. С момента расторжения (прекращения действия) Договора прекращают свое действие технические условия подключения.

8.6. Стороны уведомляют друг друга об изменении наименования, банковских и почтовых реквизитов, принятии решений о реорганизации, ликвидации и иных обстоятельствах, влияющих на надлежащее исполнение предусмотренных договором обязательств.

## 9. ПРИЛОЖЕНИЕ К ДОГОВОРУ

Приложение № 1 – Акт о готовности внутриплощадочных или внутридомовых сетей и оборудования к подаче тепловой энергии и теплоносителя (форма).

Приложение № 2 – Акт о подключении объекта к системе теплоснабжения (форма).

Приложение № 3 – Расчет размера платы за подключение объекта капитального строительства к системе теплоснабжения ПАО «МОЭК».

Приложение № 4 – График производства работ по выполнению Заявителем мероприятий по подключению объекта капитального строительства к системе теплоснабжения ПАО «МОЭК» (форма).

Приложение № 5 – Технические условия подключения.



## 10. РЕКВИЗИТЫ И ПОДПИСИ СТОРОН

**Заявитель: ООО «Специализированный застройщик «СиликатДевелопмент»**

Адрес местонахождения (почтовый адрес):  
123308, г. Москва, муниципальный округ  
Хорошево-Мневники вн. тер. г., Мневники  
ул., д. 3, корпус 1, этаж 2, ком. 213

ОГРН 1217700055539

ИНН 7734440512

КПП 773401001

Банковские реквизиты:

Р/с 40702810840000099210

к/с 30101810400000000225

В ПАО «СБЕРБАНК»

БИК 044525225

**Исполнитель: ПАО «МОЭК»**

Адрес места нахождения (почтовый адрес):  
119526, г. Москва, проспект Вернадского,  
д.101, корп. 3, этаж 20, каб. 2017

ОГРН 1047796974092

ИНН 7720518494

КПП 997650001

**В лице Агента: ООО «ЦТП МОЭК»**

Адрес места нахождения (почтовый адрес):  
125009, г. Москва, пер. Вознесенский, д. 11,  
стр. 1

ОГРН 1157746421140

ИНН 7720302417

КПП 770301001

Банковские реквизиты:

Р/с 40702810495000016147

в Банк ГПБ (АО), г. Москва

Кор. счет 30101810200000000823

БИК 044525823

Телефон: 8 (495) 276-13-07

E-Mail: [office@ctp-moek.ru](mailto:office@ctp-moek.ru)

**Генеральный директор  
ООО «Специализированный застройщик  
«СиликатДевелопмент»**

**Временно исполняющий обязанности  
генерального директора  
ООО «ЦТП МОЭК»**



Приложение № 5  
к договору о подключении  
к системе теплоснабжения  
от «\_\_\_» \_\_\_\_\_ 20\_\_ г.  
№ 10-11/25-844

**ЦТП МОЭК  
ОБЩЕСТВО С ОГРАНИЧЕННОЙ ОТВЕТСТВЕННОСТЬЮ  
«ЦЕНТР ТЕХНОЛОГИЧЕСКИХ ПРИСОЕДИНЕНИЙ МОЭК» (ООО «ЦТП МОЭК»)**

«\_\_\_» \_\_\_\_\_ 202\_ г.  
№ Т-УП1-01-250529/5

**Технические условия подключения к системе теплоснабжения  
ПАО «МОЭК»**

**Адрес объекта:** Российская Федерация, город Москва, вн.тер.г. муниципальный округ Хорошево-Мневники, проезд 2-й Силикатный, земельный участок 8

**Назначение объекта:** Прочее

**Заявитель:** ООО «Специализированный застройщик «СиликатДевелопмент»

**Тепловая нагрузка в количестве:** 8,05 Гкал/час

**Категория надежности:** определяется в соответствии с СП 510.1325800.2022 и СП 31-110-2003

**Точка подключения объекта:** граница земельного участка заявителя

**Давление теплоносителя и предела его отклонения с учетом роста нагрузок в системе теплоснабжения:**

Параметры	В тепловой сети	В тепловой сети системы отопления	В тепловой сети системы вентиляции
Давление в подающем трубопроводе, м. в. ст.	70-60	-	-
Давление в обратном трубопроводе, м. в. ст.	32-22	-	-
Температура теплоносителя, °С	150-70	-	-

**Температура теплоносителя и предела его отклонения с учетом роста нагрузок в системе теплоснабжения:**

Для расчета тепловых сетей и оборудования теплового пункта в режиме зимнего максимума принять срезку в подающем трубопроводе теплосети 130 °С при температуре наружного воздуха - 17 °С.

Для расчета тепловых сетей и оборудования теплового пункта в переходный период



принять срезку в подающем трубопроводе теплосети 75 °С при температуре наружного воздуха +4 °С.

Параметры температуры теплоносителя на тепловом вводе в летний период 75-48 °С, с остановом для проведения планово-предупредительного ремонта.

Проектирование магистральных тепловых сетей (тепловых вводов) и тепловых пунктов выполнять на максимальные значения параметров (давление и температура) рабочей среды  $P_{\text{раб}}=1,6$  МПа,  $T=150^{\circ}\text{C}$ .

### **Требования к расположению точки подключения к тепловой сети:**

Расположение точки подключения к тепловой сети определяется на стадии разработки проектной (рабочей) документации и согласования планово-высотных отметок тепловой сети, содержащихся в плане и профиле тепловой сети раздела «Тепловые сети» проектной (рабочей) документации.

### **Требования в части схемы подключения:**

1. Предусмотреть подключение системы отопления объекта по независимой схеме.
2. Предусмотреть подключение системы вентиляции объекта по независимой схеме.
3. Предусмотреть подключение системы горячего водоснабжения объекта по закрытой схеме с использованием обратной воды из системы отопления.

### **Требования к расположению инженерно-технического оборудования подключаемого объекта:**

1. При проектировании и строительстве ИТП руководствоваться федеральными нормами и правилами в области промышленной безопасности, СП 124.13330.2012, СП 510.1325800.2022 или СП 41-101-95, СанПиН 2.1.3684-21, постановлением Правительства Российской Федерации от 16.02.2008 № 87 «О составе разделов проектной документации и требованиях к их содержанию», Приказом Госстроя России от 13.12.2000 № 285 «Об утверждении Типовой инструкции по технической эксплуатации тепловых сетей коммунального теплоснабжения». В части автоматизированной системы управления и диспетчеризации необходимо руководствоваться Техническими требованиями на автоматизированную систему управления технологическими процессами тепловых пунктов (АСУ ТП ТП), принятыми в ПАО «МОЭК».

1.1. В проекте предусмотреть расчет поверхностей нагрева водоводяных подогревателей по каждой системе с указанием требуемой поверхности нагрева с запасом в размере 10%, с проверкой наличия запаса по расходу сетевой воды в размере 15%, с учетом обеспечения температуры горячей воды в местах водоразбора не ниже 60 °С.

1.2. В проекте предусмотреть установку средств автоматизации на тепловом вводе для обеспечения заданного давления в обратном трубопроводе, а также устройств защиты оборудования, тепловых сетей и систем теплоснабжения от недопустимых изменений давления и гидравлических ударов в соответствии с ГОСТ Р 54086-2010.

1.3. В ИТП предусмотреть аварийную перемычку после головных задвижек, запорную арматуру после аварийной перемычки на прямом и обратном трубопроводе тепловой сети и спускник (диаметром, рассчитанным в соответствии с тепловой нагрузкой на отопление), после дублирующей запорной арматуры на обратном трубопроводе.

2. Электроснабжение и Электрооборудование:
  - электроснабжение ИТП выполнить по техническим условиям, выданным электросетевой компанией;
  - оформить акт технологического присоединения к электрическим сетям сетевой

70  
компании;

- запроектировать и установить по ТУ электросетевой компании узел учета электроэнергии;
- руководствоваться требованиями Правил устройства электроустановок (ПУЭ);
- категория надежности электроснабжения ИТП определяется в соответствии с СП 510.1325800.2022 и СП 31-110-2003;
- электрические сети должны обеспечивать возможность работы сварочных аппаратов и ручного электромеханического инструмента;
- местное управление задвижками с электроприводами и насосами должно дублироваться дистанционным управлением со щита, расположенного на высоте не ниже планировочной отметки земли;
- предусмотреть установку на насосах ХВС частотно-регулируемых приводов (ЧРП).

3. При планируемом размещении оборудования (насосов) ХВС и пожаротушения вне помещений ИТП рекомендуется предусмотреть отдельный электрический ввод учета, шкафы электрики и автоматики.

4. При проектировании строительной части ИТП предусмотреть вход во встроенное подвальное помещение теплового пункта с улицы (спуск), ограждения в виде стены с навесом, устройство металлической двери и освещение над входом и при спуске.

5. Рекомендуемый перечень материалов и оборудования для установки в ИТП и на тепловых сетях:

- трубы по ГОСТ 8731-74, сталь 20 бесшовные, горячедеформированные, термообработанные группа В;
- трубы по ГОСТ 20295-85, сталь 17Г1С, 17Г1С-У, сталь 20 группа В электросварные, прямошовные, термообработанные;
- водяные водоподогреватели в соответствии ПТЭ тепловых энергоустановок;
- насосное оборудование с частотно-регулируемыми преобразователями и станциями группового управления насосными агрегатами;
- на вводе первичного теплоносителя регулятор перепада давления;
- арматура - на вводе трубопроводов в тепловой пункт «шаровой кран» устанавливается не более 2 метров от стены, не выше 1,5 метра от пола. В качестве остальной запорной арматуры по сетевой воде - шаровые краны;
- расширительные баки мембранного типа или установки автоматического поддержания давления (АУПД) с комплектной автоматикой, выполненные в едином исполнении (модуль заводской готовности) в помещении теплового пункта;
- систему диспетчеризации реализовать на одном контроллере совместно с системой автоматизации.

6. При разработке проекта внутренних систем теплоснабжения:

6.1. Отопительные узлы, узлы вентиляции и узлы подключения системы горячего водоснабжения каждого контура оборудовать регуляторами, приборами контроля и учета в соответствии с Правилами коммерческого учета тепловой энергии, теплоносителя, действующих СНиП.

6.2. Предусмотреть оборудование стояков и теплопотребляющих приборов надежной запорно-регулирующей арматурой, отвечающей современным требованиям.

6.3. Исключить размещение элементов внутренних систем здания (стояков отопления, ГВС, ХВС, канализации и т.д.) в ИТП.

**Технические требования к способу прокладки и типам прокладки тепловых сетей и изоляции трубопроводов:**

1. Проект тепловых сетей выполнить в соответствии с требованиями федеральных норм и правил в области промышленной безопасности, СП 124.13330.2012



Свод правил. Тепловые сети. Актуализированная редакция СНиП 41-02-2003, СП 41-105-2002 с учетом применения стальных труб и фасонных изделий, изолированных пенополиуретаном в защитной оболочке из полиэтилена, изготовленных в заводских условиях по ГОСТ 30732-2020 с системой оперативного дистанционного контроля состояния тепловой изоляции и применением запорной арматуры типа «шаровой кран».

2. Организационные рекомендации для подключения объекта:

2.1. В случае попадания существующих тепловых сетей в границы земельного участка Заявителя, рекомендуется выполнить мероприятия по сохранности и ремонтпригодности тепловых сетей с соблюдением охранной зоны, а при невозможности выполнения указанных мероприятий - обратиться в ПАО «МОЭК» с целью заключения соглашения о компенсации потерь. Информация о заключении Соглашения размещена на официальном сайте ПАО «МОЭК» в информационно-телекоммуникационной сети «Интернет» ([www.moek.ru](http://www.moek.ru)).

2.2. В случае ликвидации объектов инженерного назначения, являющихся собственностью ПАО «МОЭК», Заявителю необходимо оформить Соглашение о порядке компенсации потерь в соответствии с выданным Техническим заданием на вынос. Информация о заключении Соглашения размещена на официальном сайте ПАО «МОЭК» в информационно-телекоммуникационной сети «Интернет» ([www.moek.ru](http://www.moek.ru)).

2.3. В случае попадания в границы земельного участка Заявителя объектов инженерного назначения, принадлежащих третьим лицам на праве собственности или ином законном праве, Заявителю рекомендуется договорным путем урегулировать отношения переноса и ликвидации инженерных коммуникаций и иного имущества третьих лиц, с обеспечением постоянного бесперебойного тепло-, водоснабжения всех существующих потребителей.

2.4. В соответствии со статьей 21 Федерального закона от 27.07.2010 № 190 «О теплоснабжении» установлен обязательный порядок осуществления владельцем тепловых сетей мероприятий по организации вывода из эксплуатации объектов теплосетевого хозяйства, с использованием которых осуществляется теплоснабжение потребителей тепловой энергии.

#### **Требования и рекомендации к расположению организации учета тепловой энергии и теплоносителей:**

1. В соответствии с п. 19 «Правил коммерческого учета тепловой энергии, теплоносителя», утвержденных постановлением Правительства РФ от 18.11.2013 № 1034, узел учета тепловой энергии, теплоносителя (далее УУТЭ) должен быть оборудован в месте, максимально приближенном к границе балансовой принадлежности трубопроводов.

#### **2. Требования к проекту на установку приборов коммерческого учета тепловой энергии, теплоносителя**

2.1. Проект УУТЭ должен соответствовать следующим документам:

– Правилам коммерческого учета тепловой энергии, теплоносителя, утвержденным постановлением Правительства Российской Федерации от 18 ноября 2013 г. № 1034 (далее – Правила учета);

– Приказу Ростехнадзора от 15.12.2020 N 536 "Об утверждении федеральных норм и правил в области промышленной безопасности "Правила промышленной безопасности при использовании оборудования, работающего под избыточным давлением" (Зарегистрировано в Минюсте России 31.12.2020 N 61998);

– Правилам техники безопасности при эксплуатации тепломеханического оборудования электростанций и тепловых сетей, утвержденным Министерством топлива и энергетики Российской Федерации от 03.04.1997;

– Правилам устройства электроустановок, утв. приказом Минэнерго РФ от 08.07.2002 № 204;

– Правилам технической эксплуатации тепловых энергоустановок, утвержденным приказом Минэнерго РФ от 24.03.2003 № 115;

– СП 510.1325800.2022 Тепловые пункты и системы внутреннего теплоснабжения;

– Приказом Росстандарта от 25.11.2016 № 1802-ст «О введении в действие межгосударственного стандарта»;

– ГОСТ 21.408-2013. Межгосударственный стандарт. Система проектной документации для строительства. Правила выполнения рабочей документации автоматизации технологических процессов (введен в действие Приказом Росстандарта от 17.12.2013 № 2293-ст);

– ГОСТ 2.701-2008 Единая система конструкторской документации. Схемы. Виды и типы. Общие требования к выполнению;

– ГОСТ 21.208-2013. Межгосударственный стандарт. Система проектной документации для строительства. Автоматизация технологических процессов. Обозначения условные приборов и средств автоматизации в схемах (введен в действие Приказом Росстандарта от 17.12.2013 № 2311-ст);

– ГОСТ 21.110-2013. Межгосударственный стандарт. Система проектной документации для строительства. Спецификация оборудования, изделий и материалов (введен в действие Приказом Росстандарта от 17.12.2013 № 2310-ст);

– ГОСТ 21.101-2020 Система проектной документации для строительства. Основные требования к проектной и рабочей документации.

2.2. Проект УУТЭ должен быть оформлен в соответствии со следующими требованиями:

– листы проекта должны быть пронумерованы;

– титульный лист проекта должен содержать:

1) наименование организации – Заявителя;

2) адрес организации - Заявителя;

3) характеристику объекта потребления тепловой энергии;

4) абонентский номер ИТП (ЦТП);

5) полное наименование проектной организации с указанием ответственных лиц и исполнителей с печатью организации.

2.3. Проект узла учета тепловой энергии и теплоносителя должен содержать:

– Принципиальную схему теплового пункта (выкопировку из утвержденного проекта теплового пункта);

– Техническое задание на разработку проектной документации УУТЭ, подписанное Заявителем, основной составляющей которого является расчет расходов теплоносителя по видам теплоснабжения в разрезе суток (отопительный и летний периоды) для подбора диаметров преобразователей расхода и пределов измерения теплоносителя;

– Функциональную схему измерения параметров теплоносителя;

– Схемы установки первичных преобразователей на трубопроводах, с соблюдением длин прямых участков, указанных в паспортных данных на приборы;

– План помещения с указанием мест установки прибора узла учета и кабельных проводок;

– Принципиальную электрическую схему подключения приборов УУТЭ;

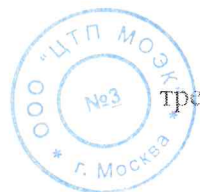
– Схему внешних соединений первичных преобразователей с тепловычислителем;

– Электрическую схему питания УУТЭ;

– Чертеж общего вида шкафа узла учета;

– Спецификацию на оборудование, приборы, материалы;

– Форму отчетной ведомости показаний приборов учета, соответствующую требованиям, указанным в п.4 настоящих Технических условий;



– Форму отчетной ведомости, получаемую с установленного оборудования дистанционного снятия показаний приборов учета, с использованием стандартных промышленных протоколов и интерфейсов, в случае установки на УУТЭ оборудования удаленного доступа, соответствующую требованиям, указанными в п.4 настоящих Технических условий;

– Схему подключения выходного сигнала от тахометрического водомера подпитки к тепловычислителю;

– Схему пломбирования средств измерений и устройств, входящих в состав УУТЭ.

2.4. При проектировании УУТЭ для потребителей тепловой энергии, подключенных после тепловых пунктов, необходимо предусмотреть:

– ведение учета тепловой энергии и теплоносителя по каждому виду тепловой нагрузки согласно схемам, утвержденных Правилами учета;

– соответствие программного обеспечения приборов учета тепловой энергии и теплоносителя формулам расчета тепловой энергии, принятым в Правилах учета по каждому из видов теплоснабжения.

### 3. Рекомендуемые требования к расчетам и выбору средств измерений

3.1. Рекомендуется устанавливать типы приборов, внесенные в Государственный реестр средств измерения по согласованию с ПАО «МОЭК».

3.2. Выбор верхнего и нижнего предела измерения должен обеспечивать измерение фактического расхода теплоносителя как в отопительный, так и в неотопительный период.

3.3. Должна быть обеспечена возможность пломбирования приборов учета.

3.4. Выбор диаметров трубопроводов для установки приборов учета должен быть осуществлен на основании расчета гидравлических потерь на участке монтажа первичных преобразователей (по «Методике гидравлического расчета конфузorno-диффузорных переходов». ВИСИ, Санкт-Петербург, 1996 г.).

3.5. Метрологические характеристики устанавливаемых средств измерений должны соответствовать Правилам учета.

3.6. Водомер на подпиточной линии наряду с электрической связью с тепловычислителем, должен быть оснащён энергонезависимым счётным механизмом. Для подключения к тепловычислителю допускаются только тахометрические водомеры с передаточным коэффициентом импульсного преобразователя 10 л/имп., указанные в заводских документах на конкретный тип теплосчетчика.

3.7. Прибор учета должен быть оснащен техническими средствами для его подключения к системе дистанционного снятия показаний с использованием стандартных промышленных протоколов и интерфейсов.

### 4. Требования к отчетной ведомости

4.1. Отчетная ведомость должна содержать следующую информацию:

– о количестве полученной тепловой энергии (Гкал);

– о массе и объеме теплоносителя, полученного по подающему трубопроводу и возвращенного по обратному трубопроводу (т; куб. м);

– среднечасовую и среднесуточную температуры (по средневзвешенному показателю) теплоносителя в подающем и обратном трубопроводах (°C);

– среднечасовое и среднесуточное давление (избыточное) теплоносителя в подающем и обратном трубопроводах (МПа);

– массу и объем теплоносителя, израсходованного на подпитку внутренних систем теплоснабжения (для независимых схем присоединения) (т; куб.м);

– время работы узла учета тепловой энергии (час);

– показания накопителей на начало/конец отчетного периода и их разницу за отчетный период по:

- а. количеству тепловой энергии (Гкал);  
б. массе и объему теплоносителя, пропущенного по подающему и обратному трубопроводам (т; куб.м);  
с. времени штатной работы теплосчетчика (час).  
– время работы узла учета с расходом сетевой воды меньше установленного минимума по подающему трубопроводу (час);  
– время работы узла учета с расходом сетевой воды больше установленного максимума по подающему трубопроводу (час);  
– время работы узла учета при  $\Delta t$  меньше установленного минимума (час);  
– время работы узла учета при отсутствии электропитания (час);  
– время работы узла учета с прочими ошибками (час);  
– сведения о количестве потребленной тепловой энергии с учетом нештатной работы, утечки теплоносителя и подпитка внутренних систем теплоснабжения (Гкал).

4.2. В случае установки прибора учета после теплового пункта, отчетная ведомость дополнительно должна содержать следующую информацию:

- среднечасовую и среднесуточную температуру холодной воды, поступающей на горячее водоснабжение (при отсутствии технической возможности размещения точки измерения данного параметра следовать п.4.3. настоящих Технических условий),  $^{\circ}\text{C}$ ;
- массу (объем) горячей воды, отпущенной по подающему, возвращенной по циркуляционному трубопроводу и израсходованной в системе горячего водоснабжения, т; (м<sup>3</sup>).

4.3. В случае, если для определения количества потребленной тепловой энергии, теплоносителя требуется измерение температуры холодной воды на источнике тепловой энергии допускается введение указанной температуры в вычислитель в виде константы (по согласованию с теплоснабжающей организацией) с периодическим пересчетом количества потребленной тепловой энергии с учетом фактической температуры холодной воды (п. 112 и п. 113 Правил учета).

## 5. Требования к монтажу узла учета тепловой энергии, теплоносителя

5.1. Монтаж должен проводиться квалифицированным персоналом в соответствии с требованиями технических регламентов и завода изготовителя.

5.2. Смонтированный прибор учета должен полностью соответствовать проекту и техническим условиям подключения.

5.3. Освещение прибора учета должно соответствовать нормам охраны труда.

5.4. Линии связи и цепи питания должны прокладываться в отдельных заземленных электромонтажных стальных трубах или металлических рукавах. Провода и кабельные линии должны быть промаркированы с указанием их типов. Типы кабелей, используемых в схеме, должны соответствовать техническим требованиям завода-изготовителя приборов учета тепловой энергии.

5.5. Тепловычислитель, блоки питания, адаптер регистрации, электрокоммутирующая аппаратура должны быть установлены в общем щите (шкафу), исключая несанкционированный доступ к указанному оборудованию.

5.6. Защитное заземление прибора учета тепловой энергии должно быть выполнено в соответствии с требованиями Правил устройства энергоустановок.

5.7. Комплект оборудования прибора учета должен содержать замещающие вставки для восстановления целостности трубопроводов при демонтаже расходомеров.

5.8. Щит узла учета должен быть укомплектован разъемами для подключения переносного адаптера и ноутбука.



## **6. Порядок ввода узла учета тепловой энергии, теплоносителя в коммерческую эксплуатацию**

6.1. Ввод в эксплуатацию и пломбировка средств измерений и оборудования УУТЭ производятся в соответствии с требованиями действующего законодательства.

6.2. Сведения о допуске (вводе) УУТЭ в эксплуатацию указываются в акте о подключении объекта к системе теплоснабжения.

6.3. Пломбировка узла учета осуществляется в присутствии приемочной комиссии (п. 64, п. 70 и п. 71 Правил учета).

6.4. Документом, подтверждающим ввод УУТЭ в эксплуатацию, является акт о подключении объекта к системе теплоснабжения.

6.5. Ввод УУТЭ в эксплуатацию оформляется при наличии:

- проекта на прибор учета, согласованного с ПАО «МОЭК»;
- соответствия монтажа оборудования прибора учета проекту на УУТЭ;
- ведомости непрерывной работы прибора учета в течении 3 суток (для объектов с горячим водоснабжением - 7 суток), предшествующих дате ввода УУТЭ в коммерческую эксплуатацию;

- паспортов на установленные средства измерений и оборудование УУТЭ;

- подлинников свидетельств о поверке средств измерений и оборудования УУТЭ, подлежащих поверке, с действующими клеймами поверителя.

6.6. При необходимости расчетов между Субабонентами и Заявителем или для обеспечения возможности расчета тепловой энергии по видам теплопотребления, а также резервного учета при выходе из строя УУТЭ на границе балансовой принадлежности рекомендуется устанавливать отдельные полноценные УУТЭ на системы теплопотребления и ГВС.

## **Требования и рекомендации к автоматизированной системе управления и диспетчеризации инженерного оборудования подключаемого объекта:**

1. Разработать проект и выполнить работы по диспетчеризации ИТП:

- в проекте предусмотреть устройства измерения и постоянного контроля входных и выходных параметров первичной и вторичной тепловых сетей, систем горячего и холодного водоснабжения, для автоматизированной системы управления и диспетчеризации инженерных сооружений теплоэнергетического комплекса ПАО «МОЭК» в соответствии с автоматизированной системой управления технологическими процессами тепловых пунктов (АСУ ТП ТП);

- в проекте предусмотреть передачу на верхний уровень системы параметров для каждого теплосчетчика, устанавливаемого в ИТП, для определения часовой и суточной статистики по параметрам теплоносителя;

- в проекте предусмотреть передачу в АС «Диспетчеризация» ПАО «МОЭК» входных и выходных параметров первичной и вторичной тепловых сетей, систем горячего и холодного водоснабжения, узлов учета, аварийных датчиков и систем локальной автоматики в объеме, предусмотренным Техническими требованиями на автоматизированную систему управления технологическими процессами тепловых пунктов (АСУ ТП ТП). Обеспечить внесение паспорта объекта в АС «Диспетчеризация», произвести необходимые настройки для проведения опроса объекта и отображения диспетчеризируемых параметров на верхнем уровне АС «Диспетчеризация» с формированием отчетов о потреблении тепловой энергии на верхнем уровне АС «Диспетчеризация»;

- в проекте предусмотреть подключение оборудования диспетчеризации к комплексной среде передачи данных ПАО «МОЭК» (КСПД ПАО «МОЭК»).

2. Обеспечить передачу данных системы диспетчеризации ИТП в АС «Диспетчеризация» ПАО «МОЭК» в объеме, предусмотренным Техническими

для  
э

требованиями на автоматизированную систему управления технологическими процессами тепловых пунктов (АСУ ТП ТП) и последующее 72-часовое опробование системы.

3. В части автоматизированной системы управления необходимо руководствоваться Техническими требованиями на автоматизированную систему управления технологическими процессами тепловых пунктов (АСУ ТП ТП), принятыми в ПАО «МОЭК».

Технические условия действительны до

Срок действия технических условий  
подключения составляет 3 года.



Временно исполняющий обязанности  
генерального директора  
ООО «ЦТН МОЭК»

Генеральный директор  
ООО «Специализированный застройщик  
«СиликатДевелопмент»

А.Д. Радкевич

А.Н. Поляков



**Общество с ограниченной ответственностью**  
**«Специализированный застройщик «СиликатДевелопмент»**  
**(ООО «Специализированный застройщик «СиликатДевелопмент»)**  
вн.тер.г.муниципальный округ Хорошево-Мневники, ул. Мневники, д. 3, корп. 1, эт. 2, ком. 213,  
г. Москва, 123308  
ОКПО 47162490 ОГРН 1217700055539  
ИНН/КПП 7734440512/773401001

17.03.2025г. СТД-4/25  
Вх. № \_\_\_\_\_

**Начальнику Управления  
по технологическим заданиям  
и согласованию проектов  
ПАО «МОЭК»  
В.А. Вавулину**

*«о балансовой принадлежности ИТП»*

Уважаемый Василий Анатольевич!

Между ПАО «МОЭК» и ООО «Специализированный застройщик «СиликатДевелопмент» заключен Договор от 25.11.2022г. № 10-11/22-1045, о подключении к системе теплоснабжения объекта: «Многофункциональный гостиничный комплекс с подземной автостоянкой», расположенный по адресу: г. Москва, 2-й Силикатный проезд, вл. 8 с кадастровым номером: 77:08:0012002:1001(далее – Объект).

Для осуществления теплоснабжения Объекта предполагается устройство индивидуального теплового пункта (ИТП), который будет находится на балансе и в эксплуатационной ответственности ООО «Специализированный застройщик «СиликатДевелопмент».

В ходе реализации, а также после ввода Объекта в эксплуатацию, ООО «Специализированный застройщик «СиликатДевелопмент» обязуется предоставлять доступ к рассматриваемому ИТП по требованию (или запросу) представителей ПАО «МОЭК».

Генеральный директор



А.Н. Поляков

исп. Гуркин А.В.  
8 499 753 63 33 доб. 2142  
8(926) 810-75-43  
[a.gurkin@gk-osnova.ru](mailto:a.gurkin@gk-osnova.ru)

Управление по технологическим  
заданиям и согласованию проектов  
ПАО «МОЭК»  
вх. № 40-01-06-447/25  
от 21.04.2025

**УТВЕРЖДАЮ:**  
**ЗАКАЗЧИК**  
АО «Группа компаний «ОСНОВА»  
Генеральный директор  
Попов Е.В.

\_\_\_\_\_

«05» марта 2025 г.

**СОГЛАСОВАНО:**  
**ПРОЕКТИРОВЩИК**  
ООО «ЭнергоИндустрия»  
Генеральный директор  
Иноземцев А.С.

\_\_\_\_\_

«05» марта 2025 г.

**ТЕХНИЧЕСКОЕ ЗАДАНИЕ**

**на разработку рабочей документации индивидуального теплового пункта и внутриплощадочных тепловых сетей  
объекта капитального строительства: «Многофункциональный гостиничный комплекс с подземной  
автостоянкой» по адресу г. Москва, 2-й Силикатный проезд, вл. 8**

**СОГЛАСОВАНО:**

\_\_\_\_\_

«\_\_\_» \_\_\_\_\_ 2025 г.

**СОГЛАСОВАНО:**

\_\_\_\_\_

«\_\_\_» \_\_\_\_\_ 2025 г.

**1. Исходные данные**

1.1.	<b>Наименование объекта</b>	Многофункциональный гостиничный комплекс с подземной автостоянкой
1.2.	<b>Адрес объекта</b>	г. Москва, 2-й Силикатный проезд, вл. 8, район Хорошево-Мневники Северо-Западного административного округа города Москвы
1.3.	<b>Основание для проектирования</b>	- Договор №ГКО-1155/23(КП-135) от 05.09.2023 г.; - настоящее техническое задание; - градостроительный план земельного участка № РФ-77-4-53-3-71-2022-3559 от 09.06.2022 г.; - технические условия подключения (технологического присоединения); - архитектурные чертежи, генеральный план и задания от смежных разделов; - стадия П; - положительное заключение негосударственной экспертизы №77-2-1-3-026004-2023 от 17.05.2023г.
1.4.	<b>Технический заказчик</b>	АО «ГК «ОСНОВА»
1.5.	<b>Проектная организация</b>	ООО «ЭнергоИндустрия»
1.6.	<b>Вид строительства</b>	Новое строительство
1.7.	<b>Идентификационные признаки объекта</b>	1. Назначение – Многофункциональный гостиничный комплекс с подземной автостоянкой; 2. Принадлежность к объектам транспортной инфраструктуры и к другим объектам, функционально-технологические особенности которых влияют на безопасность – не относится; 3. Возможность опасных природных процессов и явлений и техногенных воздействий на территории, на которой будут осуществляться строительство, реконструкция и эксплуатация здания или сооружения – согласно результатам инженерно-геологических изысканий отсутствуют; 4. Принадлежность к опасным производственным объектам – не принадлежит; 5. Пожарная и взрывопожарная опасность – здание не является опасным; 6. Наличие помещений с постоянным пребыванием людей – нет; 7. Уровень ответственности – в соответствии с ФЗ-384 – II (нормальный), Класс сооружения (КС-2) по ГОСТ 27751-2014; 8. Категория сложности объекта – 3 класс значимости (СП 132.13330.2011)
1.8.	<b>Указания о выделении этапов строительства и пусковых комплексов</b>	Без выделения этапов
1.9.	<b>Стадийность проектирования</b>	Рабочая документация
1.10.	<b>Состав разрабатываемой документации</b>	1. Тепломеханические решения ИТП 2. Силовое электрооборудование и электроосвещение ИТП 3. Автоматизация и диспетчеризация ИТП 4. Узел учета тепловой энергии 5. Вторичные узлы учета тепловой энергии 6. Внутриплощадочные тепловые сети
1.11.	<b>Основные требования к системам электроснабжения и электроосвещения</b>	Все принимаемые решения должны соответствовать действующим нормативным документам Российской Федерации СП 52.13330.2016, ПУЭ, СП 256.1325800.2016, СП 6.13130.2013, СП 41-101-95 и другим действующим нормативным документам. Подключение электроустановки ИТП выполнить по II категории надежности, по двум взаиморезервирующим кабелям, от ВРУ/ГРЩ здания, после приборов учета. Предусмотреть шкаф управления для размещения в нем силового электрооборудования, блоков управления – ШУ-ИТП, оснастить устройство АВР на вводе, принять в напольном или навесном исполнении, запираемый на ключ, со степенью защиты IP 54. Габарит

		<p>и исполнение шкафа определить проектом.</p> <p>Для управления, защиты и регулирования производительности насосного оборудования (двигателей насосов) предусмотреть установку, в проектируемом шкафу ШУ-ИТП, соответствующих блоков управления: БНН, БРП, БПЧ, состав блоков управления определить проектом. Предусмотреть возможность местного и дистанционного управления.</p> <p>Опуски кабеля к насосам выполнить с защитой от механических повреждений.</p> <p>В состав раздела электроснабжения ИТП включить схемы и внешний вид (эскизы) щитов силового управления технологическими насосами в виде приложений.</p> <p>Для помещений ИТП предусмотреть рабочее и резервное освещение и установку знаков безопасности (табло с надписью «Выход»). Рабочее и резервное освещение выполнить светильниками со светодиодной лентой/лампами. Управление освещением местными выключателями. Предусмотреть розеточную группу для подключения электромеханического инструмента, возможность подключения сварочного аппарата.</p> <p>Тип системы заземления предусмотреть TN-C-S. В ИТП по периметру помещений проложить контур ла из стальной полосы 40x4 мм для дополнительного уравнивания потенциалов (полосу окрасить чередующимися желтыми и зелеными полосами). Проемы в стенах и двери обходить на высоте 2500 мм. На данный контур присоединить электрические шкафы, технологическое оборудование, вентиляционные короба, двери. На дверях в ИТП предусмотреть возможность болтового присоединения проводника уравнивания потенциалов.</p> <p>Распределительные и групповые сети выполнить кабелями марки ППГнг(А)-HF, ППГЭнг(А)-HF с медными жилами с изоляцией и наружной оболочкой из полимерных композиций, не содержащих галогенов, не распространяющий горение по категории А.</p> <p><b>Граница проектирования ВРУ ИТП, которое предусматривается проектом ИТП.</b></p>
1.12.	<p><b>Основные требования к дренажной канализации от ИТП</b></p>	<p>Для сбора и отвода аварийный вод в помещениях ИТП предусмотреть трапы фирмы «Татполимер». Сборный трубопровод по автостоянке до дренажных насосов в помещении дренажной насосной станции ИТП выполнить из чугунных безраструбных канализационных труб фирмы «Smart SML». Дренажные насосы с рабочей температурой, принимаемой в соответствии с максимально возможной температурой стоков (1 раб. + 1 рез.) предусмотреть фирмы «ВИЛО РУС». Напорные трубопроводы из стальных оцинкованных труб по ГОСТ 3262-75* на грувлочных соединениях фирмы «ГРУВЕКС». Запорная и регулирующая арматура фирмы «PRADEX».</p> <p>Для предотвращения образования конденсата трубопроводы проложить в изоляции фирмы «K-Flex» горючести Г1.</p> <p><b>Граница проектирования напорный патрубков после объединения напорных патрубков насосов.</b></p>
1.13.	<p><b>Основные требования к тепломеханической части</b></p>	<p>Вид присоединения систем к тепловым сетям:</p> <ul style="list-style-type: none"> <li>- отопление (2 зоны);</li> <li>- теплоснабжения вентиляции и ВТЗ;</li> <li>- обогрев террас;</li> <li>- теплоснабжение технологии бассейна;</li> <li>- ГВС (2 зоны).</li> </ul> <p>Расчетные температуры теплоносителя в системах принять:</p> <ul style="list-style-type: none"> <li>- отопление - 90-65°C;</li> <li>- теплоснабжение вентиляции и ВТЗ - 95-70°C;</li> <li>- ГВС - 5-65 °C;</li> <li>- теплоснабжение технологии бассейна - 70-40°C.</li> </ul> <p>Раздел ТМ должен включать в себя:</p>

- Общие данные с описанием основных технических решений;
- Принципиальная схема ИТП (на схеме указать диаметры всех участков, подписать всю арматуру, представить экспликацию арматуры. указать давления на входе и выходе систем из ИТП, представить таблицу тепловых нагрузок);
- План расстановки оборудования (на плане подписать все основное оборудование и указать привязки, указать условные обозначения);
- План расстановки фундаментов (на плане указать фундаменты, габариты фундаментов, привязки, условные обозначения);
- Общий план трубопроводов (указать диаметры трубопроводов и высотную отметку, подписать основное оборудование, указать уклоны трубопроводов, указать высоту помещения ИТП, указать привязки трубопроводов);
- Разрезы (разрезы всех основных узлов и наиболее нагруженных мест в ИТП)
- План проходов (на плане указать все оборудование и трубопроводы, располагающиеся на отметке +1.800 и ниже, обозначить соблюдение нормативных проходов);
- Планы трубопроводов посистемно (на планах подписать арматуру, уклоны, высотные отметки, указать привязки, указать условные обозначения, подписать диаметры всех участков). Узлы установки каждого теплосчетчика внутреннего учета;
- Схемы систем посистемно (схема трубопроводов тепловой сети, схема трубопроводов системы отопления и т.д.) (на схемах указать высотные отметки, подписать арматуру и оборудование, указать уклоны, указать условные обозначения, подписать диаметры всех участков). Схемы трубопроводов должны хорошо читаться;
- Общая схема трубопроводов (на схеме подписать основное оборудование и арматуру, указать высотные отметки, подписать диаметры, указать уклоны, указать условные обозначения);
- План расположения опор (на плане указать опоры трубопроводов, привязки, привести узлы установки опор под трубопроводы);
- Спецификация (представить спецификацию в объеме достаточном для проведения строительно-монтажных работ);
- Пояснительная записка (в записке представить расчеты всего оборудования (расчет теплового ввода, расчет расходов внутренних контуров, расчеты регулирующих клапанов, расчеты циркуляционных насосов, расчеты системы подпитки и объемов контуров, расчеты требуемого давления для заполнения, расчеты регуляторов давления, расчеты и подбор счетчиков внутреннего коммерческого учета);
- Анкета абонента;
- Паспорт теплового пункта;
- ТУ на подключение к тепловым сетям;
- Листы подбора всего оборудования;
- Лист из проекта ОВ с вентиляцией ИТП;
- Лист из проекта ВК с дренажем ИТП;
- Лист из проекта ТС с указанием ввода тепловой сети в помещение ИТП;
- Прочие документы по требованию экспертов МОЭК.

		<p>Резервирование оборудования выполнить в соответствии с требованиями действующей нормативной документации и условиями подключения.</p> <p>Оборудование и материалы применить в соответствии с рекомендуемым перечнем поставщиков</p> <p>Рабочая документация должна содержать расчеты и подбор оборудования.</p>
1.14.	<p><b>Основные требования к автоматизации и диспетчеризации</b></p>	<p><b>Требования ПАО «МОЭК».</b></p> <p>Проект должен соответствовать требованиям и рекомендациям к автоматизированной системе управления и диспетчеризации инженерного оборудования подключаемого объекта ПАО «МОЭК» и обеспечить передачу данных в АС «Диспетчеризация» ПАО «МОЭК».</p> <p><b>Требования в части комплекса АДИС Объекта.</b></p> <p>Система автоматизации ИТП принимает на себя контроль оборудования, управление этим оборудованием и регулирование.</p> <p>Система диспетчеризации теплового пункта предусматривает контроль состояния основных параметров работы ИТП и передачу их в систему диспетчеризации сетевой организации. Предусмотреть возможность передачи параметров работы ИТП в систему диспетчеризации здания.</p> <p>Программное обеспечение должно позволять:</p> <ul style="list-style-type: none"> <li>- производить запись действий оператора по изменению параметров, пуска\останова, также контролировать изменение всех установок;</li> <li>- фиксировать наработку оборудования с момента эксплуатации и последнего пуска\останова;</li> <li>- создавать сервисные интервалы на обслуживание оборудования (срок безотказной работы, после которого необходимо поверять, калибровать и т.п.);</li> <li>- архивировать на период не менее 30 суток данные с датчиков и оборудования с возможностью изменения временного шага сохранения параметров.</li> </ul> <p><i><b>Граница проектирования – порт rj45 контроллера ЩА-ИТП для подключения в единую систему диспетчеризации здания АСУД.</b></i></p> <p><b>Узлы учета:</b></p> <ul style="list-style-type: none"> <li>- узел коммерческого учета расхода тепловой энергии абонентского ввода, обеспечивающий учет расходов в зимнем и летнем режимах. Предусмотреть передачу показаний на АРМ АСКУТ/ АРМ MasterSCADA 4D;</li> <li>- субабонентские узлы учета расходов тепловой энергии отопления, вентиляции, и ГВС номеров, автостоянки и общественных помещений. Предусмотреть передачу показаний на АРМ АСКУТ /АРМ MasterSCADA 4D и абонентам по средствам электронной передачи данных.</li> </ul> <p><b>Узел теплового ввода:</b></p> <ul style="list-style-type: none"> <li>- температура и давление на вводе теплосети;</li> <li>- температура и давление на обратной теплосети;</li> <li>- давление после фильтра на подающей теплосети;</li> <li>- давление до фильтра на обратной теплосети;</li> <li>- давление после клапана регулятора давления прямого действия.</li> </ul> <p><b>Узел системы ГВС:</b></p> <ul style="list-style-type: none"> <li>- давление и температура на подающем и обратном патрубках теплосети каждого теплообменника;</li> <li>- температура и давление подающей и обратной системы ГВС;</li> <li>- давление после каждой повысительной станции насосов ГВС;</li> <li>- давление до и после каждого фильтра обратной системы ГВС;</li> <li>- давление до и после каждого клапана- регулятора давления прямого действия, обратной системы ГВС;</li> </ul>

- температура до клапана перепада давления прямого действия;
- давление после циркуляционных насосов системы ЦГВС;
- расход холодной воды на систему ГВС;
- процент открытия запорно-регулирующего клапана.

**Узел системы отопления:**

- давление на подающем и обратном патрубках теплосети теплообменника;
- температура и давление подающей и обратной системы отопления;
- температура воды после теплообменника, возвращаемой в теплосеть;
- температура наружного воздуха;
- температура обратной системы отопления каждого потребителя;
- давление после фильтра обратной системы отопления;
- давление после станции циркуляционных насосов системы отопления;
- процент открытия запорно-регулирующего клапана.

**Узел системы вентиляции:**

- давление на подающем и обратном патрубках теплосети теплообменника;
- температура и давление подающей и обратной системы вентиляции.;
- температура воды после теплообменника, возвращаемой в теплосеть;
- температура обратной системы вентиляции каждого потребителя;
- давление после фильтра обратной системы вентиляции;
- давление после станции циркуляционных насосов системы вентиляции;
- процент открытия запорно-регулирующего клапана.

**Узел заполнения, подпитки и дренажа:**

- давление после фильтра обратной теплосети на подпитку;
- давление до и после насосов заполнения;
- сигналы о работе и аварии от установок поддержания давления систем отопления и вентиляции;
- расход воды обратной теплосети на подпитку;
- сигнал работы насосов заполнения;
- сигнал работы дренажных насосов.

**Дренажные насосы:**

- верхнего аварийного уровня;
- периодическое переключение взаиморезервируемых агрегатов систем (двигателей, вентиляторов, насосов) для обеспечения равномерного расхода моторесурса;
- переключение на резервный агрегат при выходе из строя рабочего;
- контроль работы насоса;
- контроль «Авария» насоса.

Допускается применение приборов и щитов комплектной автоматики.

**Система управления насосами.**

Для насосов без частотных преобразователей, не входящих в станцию, предусмотреть следующие сигналы:

- дискретный входной сигнал от переключателя режима работы насоса;
- дискретные входные сигналы о работе насоса;
- дискретный выходной сигнал включения/выключения насоса от контроллера;
- входные аналоговые сигналы от датчиков давления до и после насоса.

Для насосов с частотным управлением, не входящих в станцию, предусмотреть следующие сигналы:

- дискретный входной сигнал от переключателя режима работы насоса;
- дискретные входные сигналы о работе насоса;
- аналоговый сигнал частоты работы насоса;
- дискретный выходной сигнал включения/выключения насоса от контроллера;
- входные аналоговые сигналы от датчиков давления до и после насоса;
- аналоговый сигнал значения задания частоты вращения от контроллера;
- дискретные входные сигналы работа-авария от частотного преобразователя.

Для насосов, входящих в станцию, предусмотреть следующие сигналы:

- работа станции;
- авария станции;
- аналоговый сигнал частоты работы насоса;
- входные аналоговые сигналы от датчиков давления до и после станции.

Для насосов, входящих в циркуляционную станцию, предусмотреть следующие сигналы:

- работа станции;
- авария станции;
- аналоговый сигнал частоты работы насоса
- аналоговый сигнал значения задания частоты вращения от контроллера

Предусмотреть защитное заземление для слаботочных систем. Сопротивление контура заземления должно быть не более 4 Ом.

**ТЕХНИЧЕСКОЕ ЗАДАНИЕ  
НА РАЗРАБОТКУ РАБОЧЕЙ ДОКУМЕНТАЦИИ**

**индивидуального теплового пункта для объекта капитального строительства  
«Многофункциональный гостиничный комплекс с подземной автостоянкой», по  
адресу: г. Москва, 2-й Силикатный проезд, вл. 8.**

<b>1. Стадия проектирования</b>	Рабочая документация
<b>2. Основные требования к проектным решениям</b>	<p>Технологическая часть ИТП должна быть разработана в соответствии с условиями подключения теплоснабжающей компании, действующими нормами, правилами, инструкциями, государственными стандартами. Основные нормативные документы:</p> <ul style="list-style-type: none"> <li>- СП 510.1325800.2022 «Тепловые пункты и системы внутреннего теплоснабжения»;</li> <li>- СП 124.13330.2012 «Тепловые сети»;</li> <li>- Федеральные нормы и правила в области промышленной безопасности «Правила промышленной безопасности опасных производственных объектов, на которых используется оборудование, работающее под избыточным давлением»;</li> <li>- СП 61.13330.2012 «Тепловая изоляция оборудования и трубопроводов»;</li> <li>- РД 10-400-01 «Нормы расчета на прочность трубопроводов тепловых сетей»;</li> <li>- Сборник распорядительных документов по технике безопасности при обслуживании тепломеханического оборудования электростанций тепловых сетей и объектов, подконтрольных Госгортехнадзору России, 1999г.</li> <li>- СП 56.13330.2011 «Производственные здания»;</li> <li>- СП 60.13330.2020 «Отопление, вентиляция и кондиционирование»;</li> <li>- СП 118.13330.2012 «Общественные здания и сооружения»;</li> <li>- СП 112.13330.2011 «Пожарная безопасность зданий и сооружений»;</li> <li>- СП 50.13330.2012 «Тепловая защита зданий»;</li> <li>- СП 51.13330.2011 «Защита от шума»;</li> <li>- СП 73.13330.2016 «Внутренние санитарно-технические системы зданий»;</li> <li>- СП 131.13330.2020 «Строительная климатология»;</li> <li>- Серия 5.900-7 «Опорные конструкции и средства крепления».</li> </ul>
<b>3. Состав представляемой документации</b>	<ul style="list-style-type: none"> <li>- тепломеханические решения;</li> <li>- электрооборудование (включая освещение помещения ИТП) и автоматизация технологических решений;</li> <li>в соответствии с ТУ/УП ПАО «МОЭК»;</li> <li>- узел учета тепловой энергии;</li> </ul>
<b>4. Указания к технологическим решениям</b>	<p>Спецификацию оборудования предусмотреть проектом согласно перечню, указанному в ТУ ПАО «МОЭК»</p> <p>Рабочей документацией предусмотреть:</p> <ul style="list-style-type: none"> <li>- пластинчатые теплообменники типа «Ридан» и т.п. согласно ТУ ПАО МОЭК;</li> <li>- шаровую запорную арматуру и регулирующие клапаны – «Ридан» и т.п. согласно ТУ ПАО МОЭК;</li> <li>- насосное оборудование – «Ридан» и т.п. согласно ТУ ПАО МОЭК; допускается применение сдвоенных насосов.</li> <li>- Изоляцию трубопроводов – «Cutwool» и т.п. согласно ТУ ПАО МОЭК;</li> <li>- Расширительные баки - «Flamco» и т.п. согласно ТУ ПАО МОЭК.</li> </ul> <p>Предусмотреть фильтры тонкой очистки на обратном трубопроводе системы отопления, вентиляции и ГВС.</p> <p>Предусмотреть фильтр грубой очистки на вводе тепловой сети.</p> <p>Подпитка системы отопления и вентиляции осуществляется теплофикационной водой из обратного трубопровода теплосети.</p> <p>Работу теплового пункта предусмотреть в автоматическом режиме без постоянного присутствия обслуживающего персонала.</p> <p>Систему автоматизации/диспетчеризации выполнить с применением оборудования, производства фирмы «Электротехническая компания» (управляющий прибор, преобразователи температуры и давления).</p> <p>Проектом предусмотреть контроль параметров теплоносителя в</p>

Заказчик \_\_\_\_\_

Исполнитель \_\_\_\_\_

	<p>первичном и вторичном контуре, контроль доступа, сигнализация затопления помещения ИТП, контроль состояния ЧРП (Авария) и контроль режимов работы насосного оборудования (от Сети/ от ПЧ), при наличии ЧРП. Оборудование системы автоматизации/ диспетчеризации разместить в отдельном шкафу - ША. ША выполнить в навесном исполнении, запираемым на ключ, со степенью защиты IP54 (габаритный размер определить проектом)</p> <p>Подключение электроустановки ИТП выполнить по II категории надежности, по двум взаиморезервирующим кабелям, от ВРУ/ГРЩ здания, после приборов учета.</p> <p>Для подключения/ввода основного электропитания ИТП предусмотреть вводную панель (ВП) Панель выполнить в навесном/напольном исполнении, со степенью защиты IP54 (габаритный размер определить проектом), в качестве вводного коммутационного аппарата применить перекидной рубильник/рубильники.</p> <p>Предусмотреть панели распределения электроэнергии и управления (РП1, РП2, АВР), для размещения в них силового электрооборудования, блоков управления (БНН, БРП, БПЧ). Панели выполнить в навесном/напольном исполнении, со степенью защиты IP54 (габаритный размер определить проектом).</p> <p>Предусмотреть систему дополнительного уравнивания потенциалов на вводе ИТП. Шину ЗШ-ИТП соединить с ГЗШ здания.</p> <p>В помещении ИТП предусмотреть рабочее, аварийное, эвакуационное и ремонтное освещение. Рабочее и аварийное освещение выполнить светильниками со светодиодной лентой/лампами.</p> <p>Предусмотреть розеточную группу для подключения электромеханического инструмента, возможность подключения сварочного аппарата.</p> <p>Разработать проект узла учета тепловой энергии в соответствии с техническими условиями ПАО «МОЭК».</p> <p>Разработать проект узла учета тепловой энергии во вторичном контуре системы отопления.</p>																											
<p><b>5. Параметры теплоносителя</b></p>	<p>Параметры теплоносителя для систем отопления, вентиляции и горячего водоснабжения принять в соответствии с техническими условиями теплоснабжающей организации и анкетами абонента:</p> <table border="1" data-bbox="531 1189 1492 1541"> <thead> <tr> <th>Система теплоснабжения абонента</th> <th>Потребная нагрузка, Гкал/ч</th> <th>Температурный график, °С</th> </tr> </thead> <tbody> <tr> <td>ГВС 1 зона</td> <td>1,109</td> <td>65-5</td> </tr> <tr> <td>ГВС 2 зона</td> <td>0,764</td> <td>65-5</td> </tr> <tr> <td>Отопление 1 зона</td> <td>1,43</td> <td>90-65</td> </tr> <tr> <td>Отопление 2 зона</td> <td>1,025</td> <td>90-65</td> </tr> <tr> <td>Вентиляция и ВТЗ</td> <td>2,892</td> <td>95-70</td> </tr> <tr> <td>Бассейн и теплый пол</td> <td>0,195</td> <td>90-70 (зима) / 70-40 (лето)</td> </tr> <tr> <td>Обогрев террас</td> <td>0,037</td> <td>60-60</td> </tr> <tr> <td>Итого:</td> <td><b>7,319*</b></td> <td>-</td> </tr> </tbody> </table> <p>*с уч. ГВС с коэфф. часовой одновременности – 1,74 Гкал/ч</p>	Система теплоснабжения абонента	Потребная нагрузка, Гкал/ч	Температурный график, °С	ГВС 1 зона	1,109	65-5	ГВС 2 зона	0,764	65-5	Отопление 1 зона	1,43	90-65	Отопление 2 зона	1,025	90-65	Вентиляция и ВТЗ	2,892	95-70	Бассейн и теплый пол	0,195	90-70 (зима) / 70-40 (лето)	Обогрев террас	0,037	60-60	Итого:	<b>7,319*</b>	-
Система теплоснабжения абонента	Потребная нагрузка, Гкал/ч	Температурный график, °С																										
ГВС 1 зона	1,109	65-5																										
ГВС 2 зона	0,764	65-5																										
Отопление 1 зона	1,43	90-65																										
Отопление 2 зона	1,025	90-65																										
Вентиляция и ВТЗ	2,892	95-70																										
Бассейн и теплый пол	0,195	90-70 (зима) / 70-40 (лето)																										
Обогрев террас	0,037	60-60																										
Итого:	<b>7,319*</b>	-																										

Приложение:

Анкета абонента ОВ и ВК на 2л. АЗ

УТВЕРЖДАЮ:

**ЗАКАЗЧИК:**

Организация: АО «ГК «ОСНОВА»

Должность: Главный инженер проекта

Подпись: М.П. / Николаев А.А./  
Ф.И.О.



**ИСПОЛНИТЕЛЬ:**

Организация: ООО «ПСК-71»

Должность: Главный инженер проекта

Подпись: М.П. / Босик А.Н. /  
Ф.И.О.



Ведомость ссылочных и прилагаемых документов

Обозначение	Наименование	Примечание
	<i>Прилагаемые документы</i>	
ГКО-154-21-Р-АТМ.СО	Спецификация оборудования и материалов	
	<i>Ссылочные документы</i>	
СП 41-101-95	Проектирование тепловых пунктов	
ПУЭ изд. 6,7	Правила устройства электроустановок	
СП 76.13330.2016	Электротехнические устройства	
СП 77.13330.2016	Системы автоматизации	
ГОСТ Р 21.1101-2013	Основные требования к проектной и рабочей документации	
ГОСТ 21.408-2013	Правила выполнения рабочей документации автоматизации технологических процессов	
ГОСТ 21.208-2013	Автоматизация технологических процессов. Обозначения условные приборов и средств автоматизации в схемах	
ГОСТ 21.210-2014	Условные графические изображения электрооборудования и проводок на планах	

Ведомость рабочих чертежей основного комплекта (Начало)

Лист	Наименование	Примечание
1	Общие данные	на 5-и листах
2	Функциональная схема автоматизации	на 2-х листах
3	Модуль МВ. Схема питания прибора. Модуль питания и индикации.	
4	Схема электрических соединений модуля А8-0 №1	
5	Схема электрических соединений модуля А8-0 №2	
6	Схема электрических соединений модуля А8-0 №3	
7	Схема электрических соединений модуля А8-0 №4	
8	Схема электрических соединений модуля А8-0 №5	
9	Схема электрических соединений модуля Д8-0 №1	
10	Схема электрических соединений модуля Д8-0 №2	
11	Схема электрических соединений модуля Д8-0 №3	
12	Схема электрических соединений модуля Д8-0 №4	


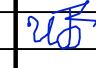

Технические решения, принятые в чертежах марки ЭА, соответствуют требованиям экологических, санитарно-гигиенических, противопожарных и др. норм, действующих на территории РФ, и обеспечивают безопасную для жизни и здоровья людей эксплуатацию

Главный инженер проекта

 Карлов

Ведомость рабочих чертежей основного комплекта (Окончание)

Лист	Наименование	Примечание
13	Схема электрических соединений модуля Д8-0 №5	
14	Схема электрических соединений модуля Д8-0 №6	
15	Схема электрических соединений модуля Д8-0 №7	
16	Схема электрических соединений модуля РЗ №1	
17	Схема электрических соединений модуля РЗ №2	
18	Схема электрических соединений модуля РЗ №3	
19	Схема электрических соединений модуля МП4 №1	
20	Схема электрических соединений модуля МП4 №2	
21	Схема электрических соединений модуля МП4 №3	
22	Схема электрических соединений модуля МП4 №4	
23	Схема электрических соединений модуля АА0-4 №1	
24	Схема электрических соединений модуля АА0-4 №2	
25	Однолинейная схема шкафа автоматизации	
26	Схема внешних соединений цепей автоматизации	на 4-х листах
27	План ИТП. Сети автоматизации	на 2-х листах

Заказчик: АО «ГК «ОСНОВА»						ГКО-154-21-Р-АТМ				
«Многофункциональный гостиничный комплекс с подземной автостоянкой», по адресу: г. Москва, 2-й Силикатный проезд, вл. 8										
Изм.	Кол.уч	Лист	№ док.	Подп.	Дата	Индивидуальный тепловой пункт. Автоматизация теплового пункта		Стадия	Лист	Листов
					04.2026			Р	1.1	5
Разраб.			Юнин		04.2026	Общие данные				

Настоящий проект системы автоматизации индивидуального теплового пункта (далее ИТП) выполнен на основании:

- Технических условий на присоединение к тепловым сетям ПАО "МОЭК";
- Технического задания на Подсистему сбора и передачи данных на ЦТП (ПСПД);
- Типового технического задания на автоматизированную систему управления технологическими процессами центральных/индивидуальных тепловых пунктов;
- Архитектурно-строительных чертежей;
- СП41-101-95 - «Проектирование тепловых пунктов».

Система автоматизации ИТП, выполнена на базе контроллера «Трансформер SL» - модуль MB MCC в проектируемом шкафу - ША, разработки фирмы ЗАО "Электротехническая компания", обеспечивающей программное управление технологическими процессами, контроль и управление технологическими параметрами, защиту оборудования от аварийных режимов, а также возможность выдачи в АС "Диспетчеризация" ПАО "МОЭК" следующих параметров:

- температура наружно воздуха;
  - температура и влажность воздуха в помещении ИТП;
  - давление в подающем и обратном трубопроводах тепловой сети (до головных задвижек);
  - температура и давление в подающем и обратном трубопроводах тепловой сети ( см. документацию ЧУТЭ);
  - температура и давление в подающем и обратном трубопроводах вторичных контуров;
  - контроль состояния насосного оборудования (Работа, Авария, Автоматический и Ручной режимы работы, работа от сети и от ПЧ, авария ПЧ);
  - контроль доступа в помещение ИТП;
  - контроль затопления помещения ИТП;
  - контроль питающего напряжения ШУ-ИТП (наличие питающего напряжения);
  - авария основного и резервного питания контроллера;
  - параметры узла учета тепловой энергии ИТП. ( см. документацию ЧУТЭ).
- Реализована возможность передачи сигнала "Авария ИТП" по GSM-каналу связи.

**Проектом предусматривается:**

**Управление:**

- циркуляционными насосами ГВС (1-я зона): 1Г и 2Г (1раб - 1 рез);
- циркуляционными насосами ГВС (2-я зона): 3Г и 4Г (1раб - 1 рез);
- циркуляционными насосами отопления (1-я зона): 1Т и 2Т (1раб - 1 рез);
- циркуляционными насосами отопления (2-я зона): 3Т и 4Т (1раб - 1 рез);
- циркуляционными насосами вентиляции: 1В и 2В (1раб - 1 рез);
- циркуляционными насосами теплоснабжения бассейна: 1Б и 2Б (1раб - 1 рез);
- циркуляционными насосами подогрева террас: 1ПТ и 2ПТ (1раб - 1 рез);
- насосами подпитки: 1П и 2П (1раб - 1 рез);
- клапаном системы ГВС (1-я зона) - 1У;
- клапаном системы ГВС (2-я зона) - 2У;
- клапаном системы отопления (1-я зона) - 3У;
- клапаном системы отопления (2-я зона) - 4У;
- клапаном системы вентиляции - 5У;
- клапаном системы теплоснабжения бассейна - 6У;
- клапаном системы подогрева террас - 7У;
- клапаном подпитки системы вентиляции - 8У;
- клапаном подпитки системы теплоснабжения бассейна - 9У.

**Предусматриваются следующие режимы управления:**

- автоматический, по заданной программе (дистанционный с контроллера);
  - местный (наладочный) режим;
- а) кнопками управления на силовом щите для электродвигателей насосов;
- б) кнопками управления, установленными у исполнительных механизмов регулирующих клапанов.

Согласовано			
Взам. инв. №			
Подп. и дата			
Инв. № подл.			

Изм.	Кол.уч	Лист	№ док.	Подп.	Дата	Заказчик: АО «ГК «ОСНОВА»	ГКО-154-21-Р-АТМ	Лист
								1.2

**Автоматическое регулирование температуры местной воды:**

- системы отопления, система вентиляции, система теплоснабжения бассейна, система подогрева террас:

Регулирование температуры местной воды в системах теплоснабжения осуществляется с помощью регулирующих клапанов на подающих трубопроводах к теплообменникам соответствующих систем. Команда на управление клапанами поступает от датчика температуры наружного воздуха и на подающих трубопроводах систем с коррекцией по температуре на обратных трубопроводах соответствующих систем, в соответствии с отопительным графиком. Датчик, контролирующей температуру наружного воздуха, устанавливается на северной стороне здания на высоте не менее 2,5 м;

- системы ГВС:

Регулирование температуры местной воды в системах ГВС осуществляется с помощью регулирующих клапанов на подающих трубопроводах к теплообменникам систем. Команда на управление клапанами поступает от датчиков температуры на подающих трубопроводах систем ГВС.

**Автоматическое регулирование давления в системе вентиляции и теплоснабжения бассейна:**

Регулирование давления в системах теплоснабжения, а также заполнение систем, осуществляется клапанами на трубопроводах подпитки соответствующих систем и подпиточными насосами. В случае снижения значения давления в обратном трубопроводе, контроллер, по показанию от датчика давления (установленного на обратном трубопроводе соответствующей системы), подает сигнал на открытие клапана подпитки и последующим пуском насоса подпитки. В случае достижения максимально-заданного давления - контроллер подает сигнал на закрытие клапана подпитки и останов насоса.

**Автоматическое регулирование давления в системе подогрева террас:**

Регулирование давления в системе, а также заполнение системы, осуществляется подпиточным насосом в ручном режиме.

**Автоматическое регулирование давления в системах отопления (1-я и 2-я зоны):**

Регулирование давления в системах отопления, а также заполнение систем, осуществляется автоматическими установками поддержания давления.

**Информация о работе:**

- Автоматическое управление насосами ГВС (1-я и 2-я зоны):

Пуск, защита и работа любого насоса (1Г/2Г, 3Г/4Г), осуществляется контроллером ША, по сигналам от датчиков давления и датчиков перепада давления, в случае исчезновения перепада давления на работающем насосе, контроллер подаёт сигнал на повторное включение рабочего насоса, с задержкой по времени. В случае, если после повторного включения реле перепада давление не фиксирует перепад - контролёр переводит рабочий насос в аварию и даёт команду на запуск резервного насоса. На резервном насосе установлен свой датчик перепада давления, алгоритм работы аналогичный. Дополнительно реализован алгоритм автоматического переключения между насосами каждые 48 часов непрерывной работы любого из насосов.

- Автоматическое управление насосами отопления (1-я и 2-я зоны):

Пуск, защита и работа любого насоса (1Т/2Т, 3Т/4Т), осуществляется контроллером ША, по сигналам от датчиков давления и датчиков перепада давления, в случае исчезновения перепада давления на работающем насосе, контроллер подаёт сигнал на повторное включение рабочего насоса, с задержкой по времени. В случае, если после повторного включения реле перепада давление не фиксирует перепад - контролёр переводит рабочий насос в аварию и даёт команду на запуск резервного насоса. На резервном насосе установлен свой датчик перепада давления, алгоритм работы аналогичный. Дополнительно реализован алгоритм автоматического переключения между насосами каждые 48 часов непрерывной работы любого из насосов. Скорость вращения насосов регулируется частотным преобразователем по датчикам давления на подающем и обратном трубопроводах системы отопления.

- Автоматическое управление насосами вентиляции:

Пуск, защита и работа любого насоса (1В/2В), осуществляется контроллером ША, по сигналам от датчиков давления и датчиков перепада давления, в случае исчезновения перепада давления на работающем насосе, контроллер подаёт сигнал на повторное включение рабочего насоса, с задержкой по времени. В случае, если после повторного включения реле перепада давление не фиксирует перепад - контролёр переводит рабочий насос в аварию и даёт команду на запуск резервного насоса. На резервном насосе установлен свой датчик перепада давления, алгоритм работы аналогичный. Дополнительно реализован алгоритм автоматического переключения между насосами каждые 48 часов непрерывной работы любого из насосов. Скорость вращения насосов регулируется частотным преобразователем по датчикам давления на подающем и обратном трубопроводах системы отопления.

Согласовано					
	Взам. инв. №				
	Подп. и дата				
	Инв. № подл.				

						Заказчик: АО «ГК «ОСНОВА»	ГКО-154-21-Р-АТМ	Лист
Изм.	Кол.уч	Лист	№ док.	Подп.	Дата			1.3

- Автоматическое управление насосами теплоснабжения бассейна:

Пуск, защита и работа любого насоса (1Б/2Б), осуществляется контроллером ША, по сигналам от датчиков давления и датчиков перепада давления, в случае исчезновения перепада давления на работающем насосе, контроллер подаёт сигнал на повторное включение рабочего насоса, с задержкой по времени. В случае, если после повторного включения реле перепада давление не фиксирует перепад - контролёр переводит рабочий насос в аварию и даёт команду на запуск резервного насоса. На резервном насосе установлен свой датчик перепада давления, алгоритм работы аналогичный. Дополнительно реализован алгоритм автоматического переключения между насосами каждые 48 часов непрерывной работы любого из насосов. Скорость вращения насосов регулируется частотным преобразователем по датчикам давления на подающем и обратном трубопроводах системы отопления.

- Автоматическое управление насосами подогрева террас:

Пуск, защита и работа любого насоса (1П/2П), осуществляется контроллером ША, по сигналам от датчиков давления и датчиков перепада давления, в случае исчезновения перепада давления на работающем насосе, контроллер подаёт сигнал на повторное включение рабочего насоса, с задержкой по времени. В случае, если после повторного включения реле перепада давление не фиксирует перепад - контролёр переводит рабочий насос в аварию и даёт команду на запуск резервного насоса. На резервном насосе установлен свой датчик перепада давления, алгоритм работы аналогичный. Дополнительно реализован алгоритм автоматического переключения между насосами каждые 48 часов непрерывной работы любого из насосов. Скорость вращения насосов регулируется частотным преобразователем по датчикам давления на подающем и обратном трубопроводах системы отопления.

- Автоматическое управление насосами подпитки систем теплоснабжения:

Пуск, защита и работа любого насоса (1П/2П), осуществляется контроллером ША, по сигналам от датчиков давления (установлены на обратных трубопроводах систем отопления и вентиляции) и датчиков перепада давления, в случае исчезновения перепада давления на работающем насосе (группе насосов), контроллер подаёт сигнал на повторное включение рабочего насоса, с задержкой по времени. В случае, если после повторного включения реле перепада давление не фиксирует перепад - контролёр переводит рабочий насос в аварию и даёт команду на запуск резервного насоса. Дополнительно реализован алгоритм автоматического переключения между насосами каждые 48 часов непрерывной работы любого из насосов.

- Автоматическое управление насосами подпитки системы подогрева террас:

Управление насосом (ЗП) осуществляется в ручном режиме.

В помещении ИТП предусмотрена централизованная система приточно-вытяжной вентиляции (установлены комплектные вентиляционные установки - П2.2а и В2.2а) которая выполняется в соответствии с отдельным проектом (см. том КП-135Р-ОВ-1.1). Автоматизация системы приточно-вытяжной вентиляции выполнена в соответствии с отдельным проектом (см. том АОВ).

Водоотвод из помещений ИТП - естественный, установлены трапы (см. том КП-135Р-ВК-1.1).

Согласовано

Инд. № подл.	Подп. и дата	Взам. инв. №			

Изм.	Кол.уч	Лист	№ док.	Подп.	Дата

Заказчик: АО «ГК «ОСНОВА»

ГКО-154-21-Р-АТМ

Лист

1.4

Копировал

А4

Размещение аппаратуры:

Аппаратура автоматизации для насосов систем ГВС, отопления, вентиляции, теплоснабжения бассейна и подогрева террас – устанавливается в шкафу ША.

Шкаф автоматизации принят в навесном исполнении, со степенью защиты не менее IP54.

Электропитание шкафа автоматики предусмотреть с I категории надежности, переменным током частотой 50 Гц, напряжением ~220 В предусматривается проектом «Силовое оборудование».

На шкафу автоматики предусматривается установка выключателей питания цепей управления исполнительными механизмами регулирующих клапанов.

Указания по монтажу:

Соединительные линии устройств автоматики выполняются контрольными кабелями и проводом в защитных ПВХ-трубах. Прокладка трасс осуществляется по лоткам, предусмотренным данным проектом.

Защитные мероприятия:

Для защиты обслуживающего персонала от поражения электрическим током в случае нарушения изоляции необходимо выполнить защитное заземление корпусов приборов, щита контроллера и оборудования автоматики в соответствии с требованиями гл. 1-7 ПУЭ, а также инструкций на аппаратуру автоматики заводов-изготовителей.

Средства индивидуальной защиты (классификация, комплектность, объем и методики испытаний, порядок использования и содержания) используемые в электроустановке ИТП должны соответствовать требованиям СО 153-34.03.603-2003.

Согласовано

Взам. инв. №

Подп. и дата

Инв. № подл.

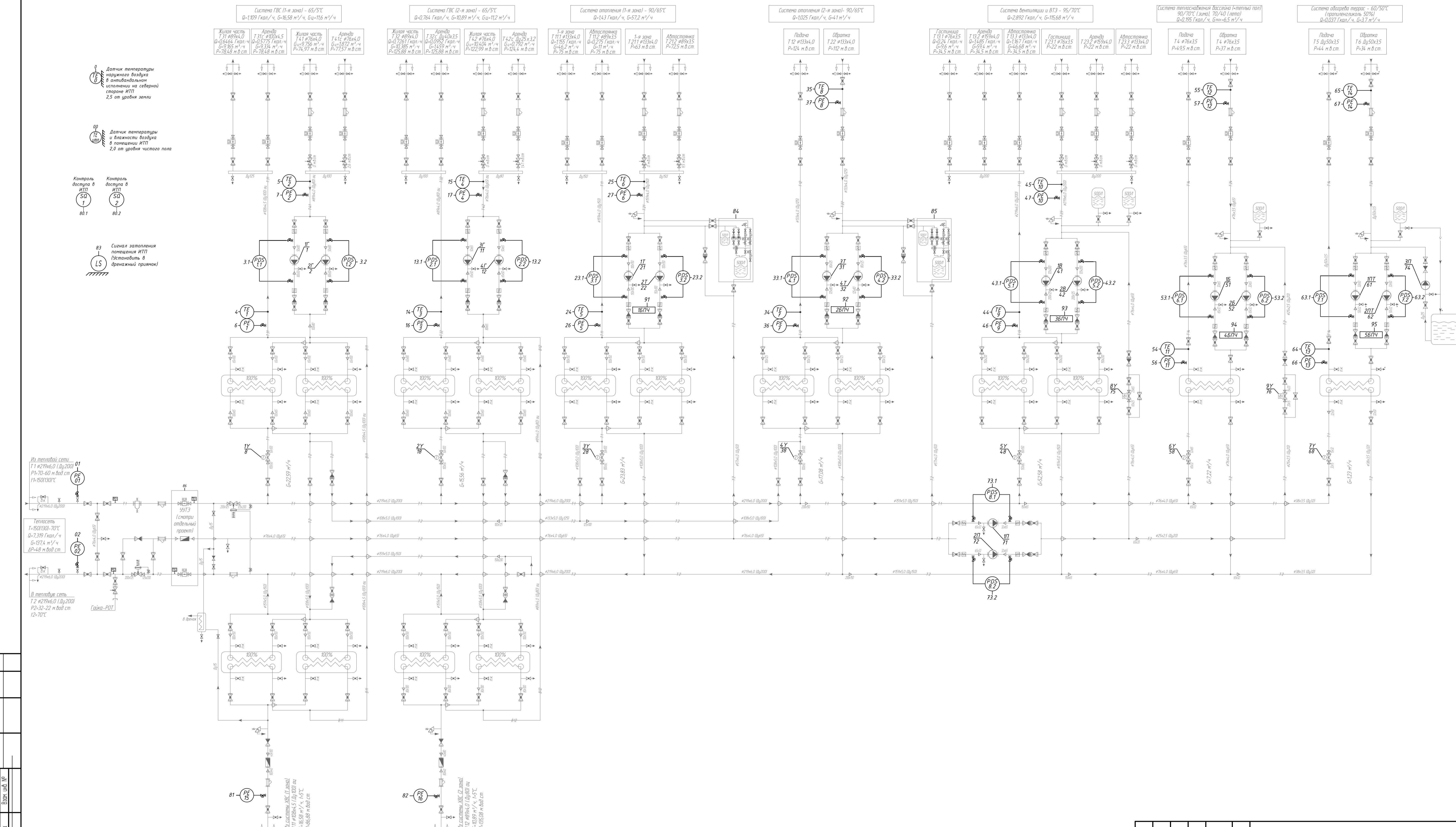
Изм.	Кол.уч	Лист	№ док.	Подп.	Дата

Заказчик: АО «ГК «ОСНОВА»

ГКО-154-21-Р-АТМ

Лист

1.5



Датчик температуры наружного воздуха в автоматическом исполнении на северной стороне ИТП 2,5 м уровня земли  
 Датчик температуры и влажности воздуха в помещении ИТП 2,0 м уровня чистого пола  
 Контроль доступа в ИТП 80.1  
 Контроль доступа в ИТП 80.2  
 Сигнал заполнения помещения ИТП (установить в дренажный приемник) 83


Из тепловых сетей  
 Т1 #219х4,0 Ду200  
 Р1-70-60 м вод ст  
 t1-150/130°C  
 Тетраость  
 Т1-150/130-70°C  
 G-7,319 Гкал/ч  
 G-171,4 м³/ч  
 Р1-48 м вод ст  
 В тепловую сеть  
 Т2 #219х6,0 Ду200  
 Р2-32-22 м вод ст  
 t2-70°C  
 Гидрок-ГОТ

Составлено

Всем шиф. №

Подп. и дата

Изд. №

Заказчик: АО «ГК «ОСНОВА»				ГКО-154-21-Р-АТМ		
«Мультифункциональный гостиничный комплекс с подземной автостоянкой», по адресу: г. Москва, 2-й Силикатный проезд, вл. 8						
Изм.	Кол-во листов	№ док.	Подп.	Дата	Исполнитель	Лист
ГИП	Босику			04.2024	Индивидуальный тепловой пункт. Автоматизация теплового пункта	Р 2.1
Разраб.	Юнин			04.2024	Функциональная схема автоматизации	2
						



Согласовано

Подп. и дата

Взам. инв. №

Инв. № подл.

АП1-900-10 SMA \*

Интеграция в АС "Диспетчеризация" по GSM - каналу связи

### Модуль вычислитель MB MCC (ARM9, Кр.В, MCC)

Выходные разъемы и цепи	Разъем	Контакт	Цепь	Подключаемое оборудование, интерфейс
X1	1	A	RS485	Межмод. обмен инф-ей
		B		
	3	+24V RS	Питание 24В	
	5	-24V		
	6	Корпус		
	X2.1	1	TxD+	Ethernet
2		TxD-		
3		RxD+		
6		RxD-		
X2.2	1	GND	RS232 COM0	
	2	CTS		
	4	TxD		
	8	RTS		
X2.3	1	GND	RS232 COM1	
	2	CTS		
	4	TxD		
	8	RTS		
X2.4	1	Gnd LCD	RS485 COM2 Модуль индикации (ИИ)	
	4	A		
	5	B		
	8	+5 В LCD		
X6	1	+5 В USB	USB	
	2	Data-		
	3	Data+		
	4	GND USB		
GSM-SMA	1	Антенна	RF (ВЧ-вход)	
	2	SG		

Монтаж завода изготовителя шкафного оборудования L=25м

Монтаж завода изготовителя шкафного оборудования

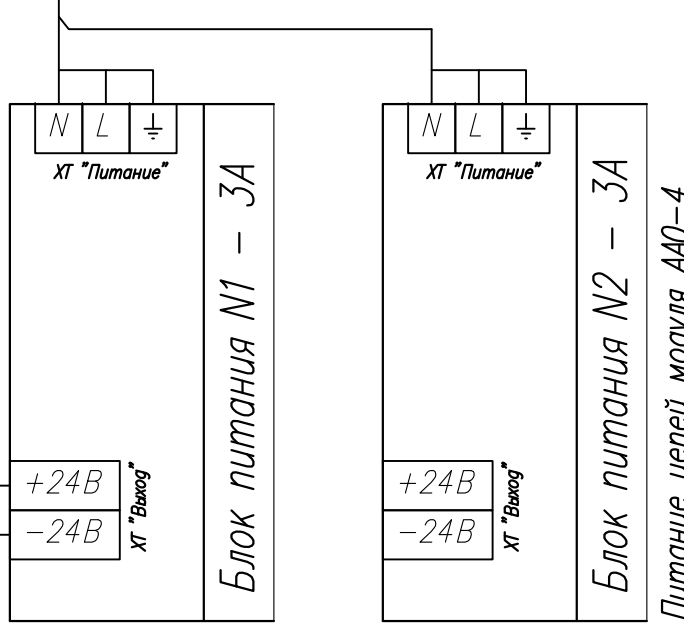
Модуль управления питания БП24				
Выходные разъемы и цепи		Подключаемое оборудование, интерфейс		
Разъем	Контакт		Цепь	
X1	3	+24V in	Общая шина	
	4	+24V		
	5	-24V		
	6	Корпус		
XT1	1	+24V вход	Внешний источник питания 24В	
	2	-24V вход		
	3	+Акк		
	4	-Акк		
XT2	1	+24V	Аккумуляторная батарея питания	
	2	Авария		
	3	+24V		
	4	Авария		

Монтаж завода изготовителя шкафного оборудования

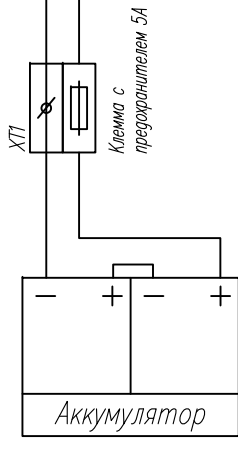
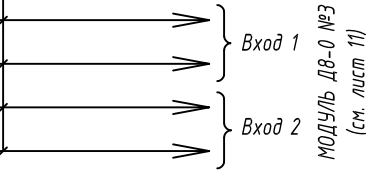
Модуль KB					
Выходные разъемы и цепи		Подключаемое оборудование, интерфейс			
Разъем	Контакт		Цепь		
XT1	1	Gnd	RS232		
	2	CTS			
	4	TxD			
	6	RxD			
	8	RTS			
	XT2	4		A	RS485
		5		B	

Монтаж завода изготовителя шкафного оборудования

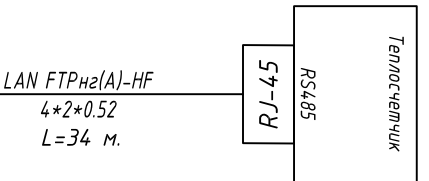
AV электропитания цепей управления (см. том ЭОМ)



Монтаж завода изготовителя шкафного оборудования



Модуль ИК-5.6				
Выходные разъемы и цепи		Подключаемое оборудование, интерфейс		
Разъем	Контакт		Цепь	
XT1: 4	1	Gnd LCD	Модуль вычислителя (ИК.6)	
	4	A		
	5	B		
	8	+5 В LCD		



Примечание:  
 1. На данном листе приведена типовая принципиальная электрическая схема шкафа автоматизации изготавливаемого ЗАО "Электротехническая компания";  
 2. Схема может корректироваться заводом-изготовителем;  
 3. GSM антенна устанавливается в месте с устойчивым GSM сигналом, место установки определить по месту.

Заказчик: АО «ГК «ОСНОВА»						ГКО-154-21-Р-АТМ			
«Многофункциональный гостиничный комплекс с подземной автостоянкой», по адресу: г. Москва, 2-й Силикатный проезд, вл. 8									
Изм.	Кол.уч	Лист	№ док.	Подп.	Дата	Индивидуальный тепловой пункт. Автоматизация теплового пункта	Стадия	Лист	Листов
							Р	3	1
Разраб. Юнин						Модуль MB MCC Схема питания прибора. Модуль питания и индикации			



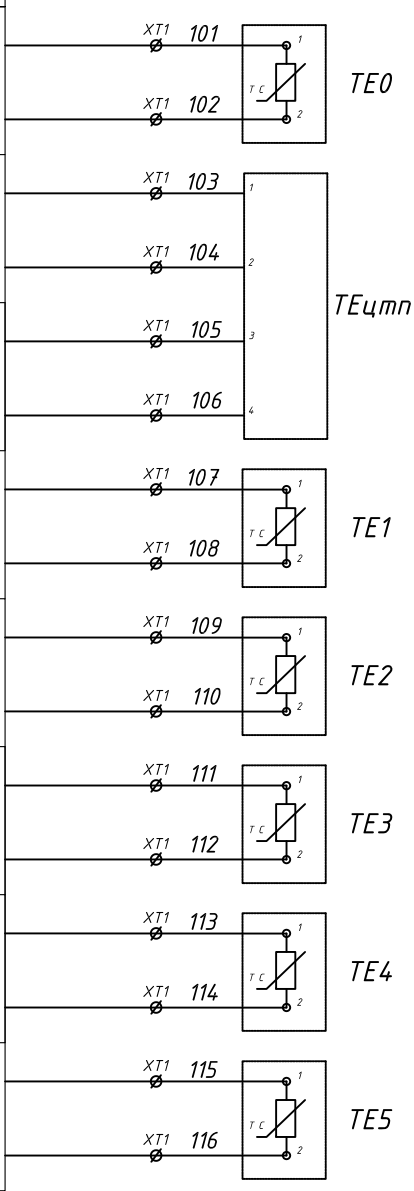
Согласовано

Инд. № подл. Подп. и дата. Взам. инд. №

Модуль универсальных входов А8-0

**МОДУЛЬ А8-0 №1**

Выходные разъемы и цепи		Подключаемое оборудование, интерфейс
Разъем	Цепь	
ХТ1	1 +24V	Аналоговый датчик 1
	2 Аналог. Вх 1	
	3 +24V	Аналоговый датчик 2
	4 Аналог. Вх 2	
ХТ2	1 +24V	Аналоговый датчик 3
	2 Аналог. Вх 3	
	3 +24V	Аналоговый датчик 4
	4 Аналог. Вх 4	
ХТ3	1 +24V	Аналоговый датчик 5
	2 Аналог. Вх 5	
	3 +24V	Аналоговый датчик 6
	4 Аналог. Вх 6	
ХТ4	1 +24V	Аналоговый датчик 7
	2 Аналог. Вх 7	
	3 +24V	Аналоговый датчик 8
	4 Аналог. Вх 8	



Температура наружного воздуха
Температура воздуха в помещении ИТП
Влажность воздуха в помещении ИТП
Температура пр. ГВС (1-я зона)
Температура циркуляции ГВС (1-я зона)
Температура пр. ГВС (2-я зона)
Температура циркуляции ГВС (2-я зона)
Температура пр. отопления (1-я зона)

Х	1 А	RS485	Межмод. обмен инф-ей
	2 В		
	3 +24V RS	Питание 24V	
	5 -24V		
	6 Корпус		Земля

Связь по интерфейсу RS 485  
 Питание сети по интерфейсу RS 485  
 Заземление через DIN-рейку

Заказчик: АО «ГК «ОСНОВА»						ГКО-154-21-Р-АТМ		
«Многофункциональный гостиничный комплекс с подземной автостоянкой», по адресу: г. Москва, 2-й Силикатный проезд, вл. 8								
Изм.	Кол.уч	Лист	№ док.	Подп.	Дата			
ГИП	Босик				04.2026	Индивидуальный тепловой пункт. Автоматизация теплового пункта		
Разраб.	Юнин				04.2026	Стадия	Лист	Листов
Схема электрических соединений модуля А8-0 №1						Р	4	1



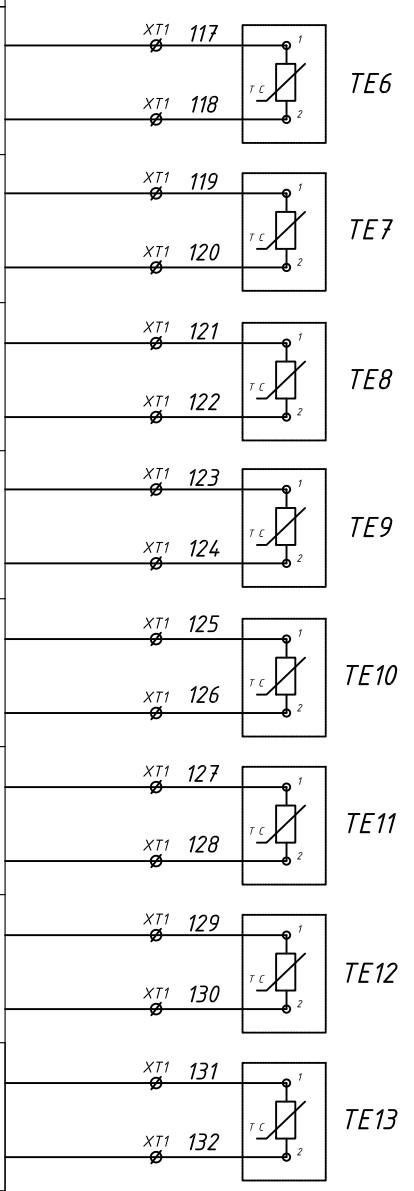
Согласовано

Инд. № подл.	Подп. и дата	Взам. инд. №

Модуль универсальных входов А8-0

Выходные разъемы и цепи		Подключаемое оборудование, интерфейс
Разъем	Цепь	
ХТ1	1 +24В	Аналоговый датчик 1
	2 Аналог. Вх 1	
	3 +24В	Аналоговый датчик 2
	4 Аналог. Вх 2	
ХТ2	1 +24В	Аналоговый датчик 3
	2 Аналог. Вх 3	
	3 +24В	Аналоговый датчик 4
	4 Аналог. Вх 4	
ХТ3	1 +24В	Аналоговый датчик 5
	2 Аналог. Вх 5	
	3 +24В	Аналоговый датчик 6
	4 Аналог. Вх 6	
ХТ4	1 +24В	Аналоговый датчик 7
	2 Аналог. Вх 7	
	3 +24В	Аналоговый датчик 8
	4 Аналог. Вх 8	


МОДУЛЬ А8-0 №2



Температура обратки отопления (1-я зона)
Температура пр. отопления (2-я зона)
Температура обратки отопления (2-я зона)
Температура пр. вентиляции
Температура обратки вентиляции
Температура пр. теплоснабжения бассейна
Температура обратки теплоснабжения бассейна
Температура пр. подогрева террас

Х1	1 А	RS485	Межмод. обмен инф-ей
	2 В		
	3 +24V RS	Питание 24В	
	5 -24V		
	6 Корпус		Заземление

Связь по интерфейсу RS 485  
 Питание сети по интерфейсу RS 485  
 Заземление через DIN-рейку

Заказчик: АО «ГК «ОСНОВА»						ГКО-154-21-Р-АТМ			
«Многофункциональный гостиничный комплекс с подземной автостоянкой», по адресу: г. Москва, 2-й Силикатный проезд, вл. 8									
Изм.	Кол.уч	Лист	№ док.	Подп.	Дата				
ГИП	Босик				04.2026	Индивидуальный тепловой пункт. Автоматизация теплового пункта	Стадия	Лист	Листов
							Р	5	1
Разраб.	Юнин				04.2026	Схема электрических соединений модуля А8-0 №2			

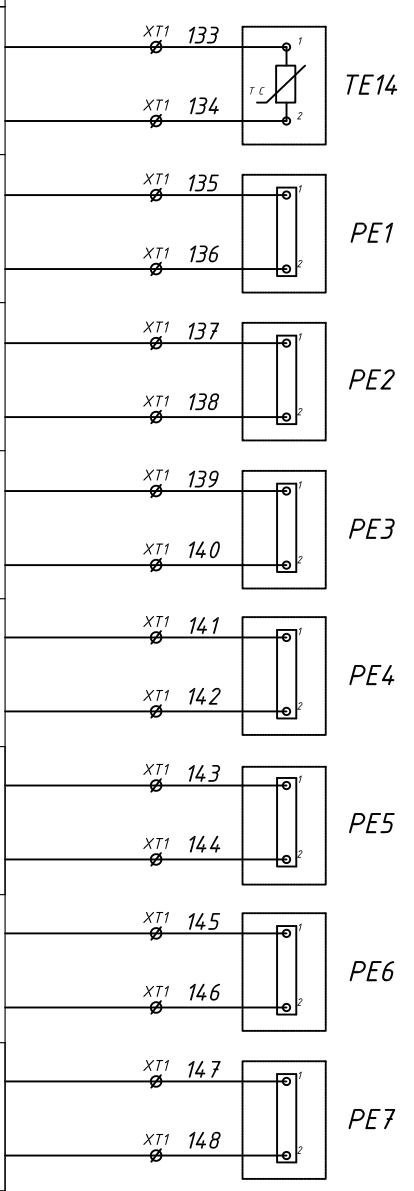
Согласовано

Инд. № подл.	Подп. и дата	Взам. инд. №

Модуль универсальных входов А8-0

Выходные разъемы и цепи		Подключаемое оборудование, интерфейс
Разъем	Цепь	
ХТ1	1 +24В	Аналоговый датчик 1
	2 Аналог. Вх 1	
	3 +24В	Аналоговый датчик 2
	4 Аналог. Вх 2	
ХТ2	1 +24В	Аналоговый датчик 3
	2 Аналог. Вх 3	
	3 +24В	Аналоговый датчик 4
	4 Аналог. Вх 4	
ХТ3	1 +24В	Аналоговый датчик 5
	2 Аналог. Вх 5	
	3 +24В	Аналоговый датчик 6
	4 Аналог. Вх 6	
ХТ4	1 +24В	Аналоговый датчик 7
	2 Аналог. Вх 7	
	3 +24В	Аналоговый датчик 8
	4 Аналог. Вх 8	


### МОДУЛЬ А8-0 №3



Температура обратки подогрева террас
Давление пр. ГВС (1-я зона)
Давление циркуляции ГВС (1-я зона)
Давление пр. ГВС (2-я зона)
Давление циркуляции ГВС (2-я зона)
Давление пр. отопление (1-я зона)
Давление обратки отопления (1-я зона)
Давление пр. отопление (2-я зона)

Х	1 А	RS485	Межмод. обмен инф-ей
	2 В		
	3 +24V RS	Питание 24В	
	5 -24V		
	6 Корпус		Земля

Связь по интерфейсу RS 485  
 Питание сети по интерфейсу RS 485  
 Заземление через DIN-рейку

Заказчик: АО «ГК «ОСНОВА»						ГКО-154-21-Р-АТМ			
«Многофункциональный гостиничный комплекс с подземной автостоянкой», по адресу: г. Москва, 2-й Силикатный проезд, вл. 8									
Изм.	Кол.уч	Лист	№ док.	Подп.	Дата				
ГИП	Босик				04.2026	Индивидуальный тепловой пункт. Автоматизация теплового пункта	Стадия	Лист	Листов
							Р	6	1
Разраб.	Юнин				04.2026	Схема электрических соединений модуля А8-0 №3			

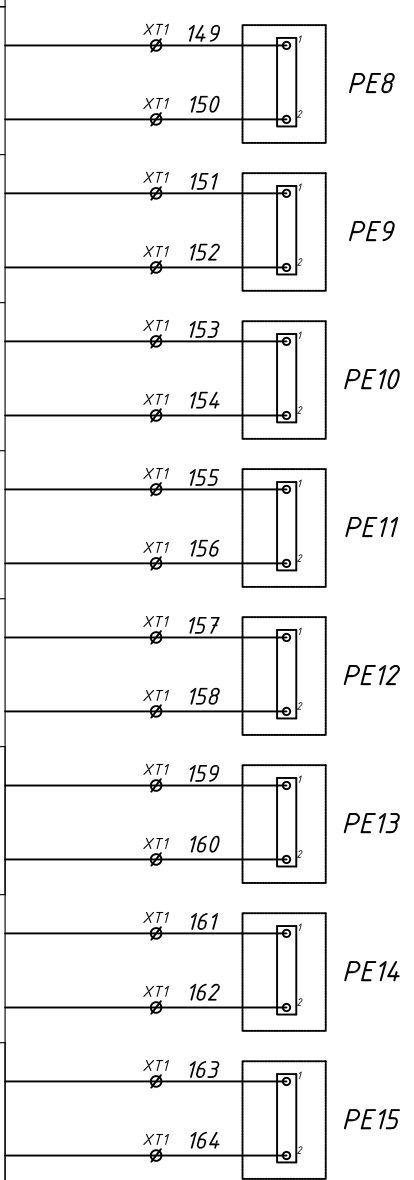
Согласовано

Инд. № подл.	Подп. и дата	Взам. инд. №

Модуль универсальных входов А8-0

Выходные разъемы и цепи		Подключаемое оборудование, интерфейс
Разъем	Цепь	
XT1	1 +24V	Аналоговый датчик 1
	2 Аналог. Вх 1	
	3 +24V	Аналоговый датчик 2
	4 Аналог. Вх 2	
XT2	1 +24V	Аналоговый датчик 3
	2 Аналог. Вх 3	
	3 +24V	Аналоговый датчик 4
	4 Аналог. Вх 4	
XT3	1 +24V	Аналоговый датчик 5
	2 Аналог. Вх 5	
	3 +24V	Аналоговый датчик 6
	4 Аналог. Вх 6	
XT4	1 +24V	Аналоговый датчик 7
	2 Аналог. Вх 7	
	3 +24V	Аналоговый датчик 8
	4 Аналог. Вх 8	


### МОДУЛЬ А8-0 №4



Давление обратки отопления (2-я зона)
Давление пр. вентиляции
Давление обратки вентиляции
Давление пр. теплоснабжения бассейна
Давление обратки теплоснабжения бассейна
Давление пр. подогрева террас
Давление обратки подогрева террас
Давление пр. ХВС-1

XI	1 A	RS485	Межмод. обмен инф-ей
	2 B		
	3 +24V RS	Питание 24V	
	5 -24V		
	6 Корпус		⏏

Связь по интерфейсу RS 485  
 Питание сети по интерфейсу RS 485  
 Заземление через DIN-рейку

Заказчик: АО «ГК «ОСНОВА»						ГКО-154-21-Р-АТМ			
«Многофункциональный гостиничный комплекс с подземной автостоянкой», по адресу: г. Москва, 2-й Силикатный проезд, вл. 8									
Изм.	Кол.уч	Лист	№ док.	Подп.	Дата				
ГИП	Босик				04.2026	Индивидуальный тепловой пункт. Автоматизация теплового пункта	Стадия	Лист	Листов
							Р	7	1
Разраб.	Юнин				04.2026	Схема электрических соединений модуля А8-0 №4			

Согласовано

Взам. инв. №

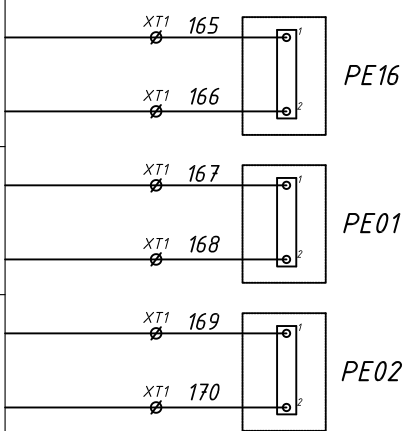
Подп. и дата

Инв. № подл.

Модуль универсальных входов А8-0

Выходные разъемы и цепи		Цепь	Подключаемое оборудование, интерфейс
Разъем	Контакт		
ХТ1	1	+24В	Аналоговый датчик 1
	2	Аналог. Вх 1	
	3	+24В	Аналоговый датчик 2
	4	Аналог. Вх 2	
ХТ2	1	+24В	Аналоговый датчик 3
	2	Аналог. Вх 3	
	3	+24В	Аналоговый датчик 4
	4	Аналог. Вх 4	
ХТ3	1	+24В	Аналоговый датчик 5
	2	Аналог. Вх 5	
	3	+24В	Аналоговый датчик 6
	4	Аналог. Вх 6	
ХТ4	1	+24В	Аналоговый датчик 7
	2	Аналог. Вх 7	
	3	+24В	Аналоговый датчик 8
	4	Аналог. Вх 8	

МОДУЛЬ А8-0 №5



Давление пр. ХВС-2
Давление тепловой сети подающий трубопровод
Давление тепловой сети обратный трубопровод
Резерв
Резерв
Резерв
Резерв
Резерв

Х	1	A	RS485	Межмод. обмен инф-ей
	2	B		
	3	+24V RS	Питание 24В	
	5	-24V		
	6	Корпус	⏏	

Связь по интерфейсу RS 485  
 Питание сети по интерфейсу RS 485  
 Заземление через DIN-рейку

Заказчик: АО «ГК «ОСНОВА»						ГКО-154-21-Р-АТМ			
«Многофункциональный гостиничный комплекс с подземной автостоянкой», по адресу: г. Москва, 2-й Силикатный проезд, вл. 8									
Изм.	Кол.уч	Лист	№ док.	Подп.	Дата	Стадия	Лист	Листов	
						Индивидуальный тепловой пункт. Автоматизация теплового пункта	Р	8	1
Разраб.	Юнин			УФ	04.2026	Схема электрических соединений модуля А8-0 №5			



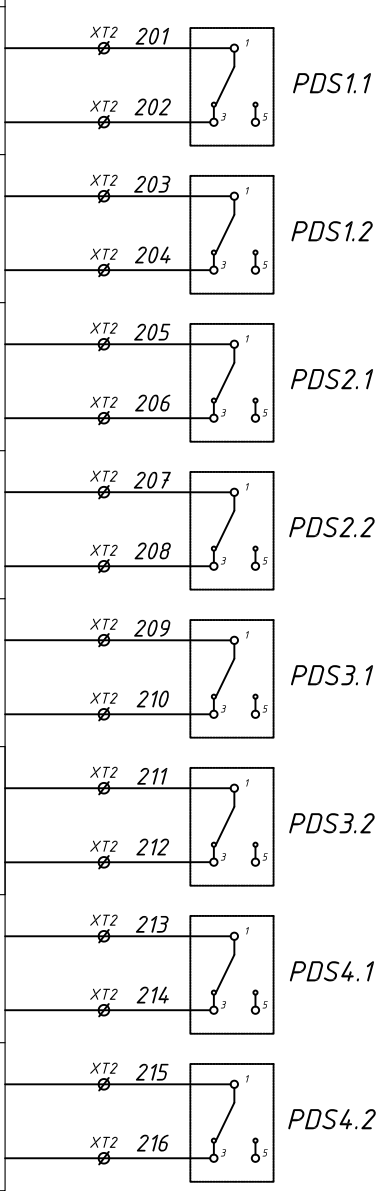
Согласовано

Инд. № подл.	Подп. и дата	Взам. инд. №

Модуль дискретных входов ДВ-0

Выходные разъемы и цепи		Подключаемое оборудование, интерфейс
Разъем	Цепь	
XT1	1 +24В	Дискретный датчик 1
	2 Дискр. Вх 1	
	3 +24В	Дискретный датчик 2
	4 Дискр. Вх 2	
XT2	1 +24В	Дискретный датчик 3
	2 Дискр. Вх 3	
	3 +24В	Дискретный датчик 4
	4 Дискр. Вх 4	
XT3	1 +24В	Дискретный датчик 5
	2 Дискр. Вх 5	
	3 +24В	Дискретный датчик 6
	4 Дискр. Вх 6	
XT4	1 +24В	Дискретный датчик 7
	2 Дискр. Вх 7	
	3 +24В	Дискретный датчик 8
	4 Дискр. Вх 8	

МОДУЛЬ ДВ-0 №1



Перепад давления на насосе 1Г
Перепад давления на насосе 2Г
Перепад давления на насосе 3Г
Перепад давления на насосе 4Г
Перепад давления на насосе 1Г
Перепад давления на насосе 2Г
Перепад давления на насосе 3Г
Перепад давления на насосе 4Г

Инд. № подл.	Подп. и дата	Взам. инд. №

1 А	RS485	Межмод. обмен инф-ей
2 В		
3 +24V RS	Питание 24В	Заземление через DIN-рейку
5 -24V		
6 Корпус		

Связь по интерфейсу RS 485  
 Питание сети по интерфейсу RS 485  
 Заземление через DIN-рейку

Заказчик: АО «ГК «ОСНОВА»						ГКО-154-21-Р-АТМ			
«Многофункциональный гостиничный комплекс с подземной автостоянкой», по адресу: г. Москва, 2-й Силикатный проезд, вл. 8									
Изм.	Кол.уч	Лист	№ док.	Подп.	Дата				
ГИП	Босик				04.2026	Индивидуальный тепловой пункт. Автоматизация теплового пункта	Стадия	Лист	Листов
							Р	9	1
Разраб.	Юнин				04.2026	Схема электрических соединений модуля ДВ-0 №1			

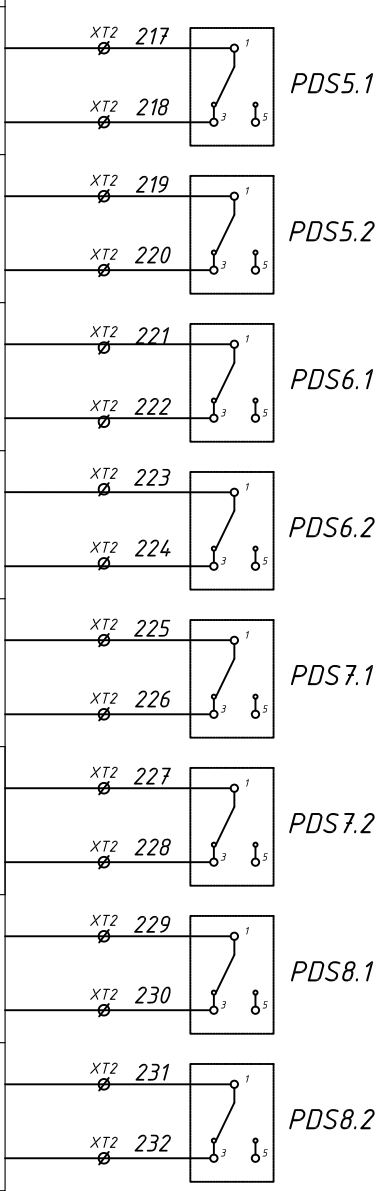
Согласовано

Инд. № подл.	Подп. и дата	Взам. инд. №

Модуль дискретных входов ДВ-0

Выходные разъемы и цепи		Подключаемое оборудование, интерфейс
Разъем	Цепь	
XT1	1 +24В	Дискретный датчик 1
	2 Дискр. Вх 1	
	3 +24В	Дискретный датчик 2
	4 Дискр. Вх 2	
XT2	1 +24В	Дискретный датчик 3
	2 Дискр. Вх 3	
	3 +24В	Дискретный датчик 4
	4 Дискр. Вх 4	
XT3	1 +24В	Дискретный датчик 5
	2 Дискр. Вх 5	
	3 +24В	Дискретный датчик 6
	4 Дискр. Вх 6	
XT4	1 +24В	Дискретный датчик 7
	2 Дискр. Вх 7	
	3 +24В	Дискретный датчик 8
	4 Дискр. Вх 8	


МОДУЛЬ ДВ-0 №2



Перепад давления на насосе 1В
Перепад давления на насосе 2В
Перепад давления на насосе 1Б
Перепад давления на насосе 2Б
Перепад давления на насосе 1ПТ
Перепад давления на насосе 2ПТ
Перепад давления на насосе 1П
Перепад давления на насосе 2П

XI	1 А	RS485	Межмод. обмен инф-ей
	2 В		
	3 +24V RS	Питание 24В	
	5 -24V		
	6 Корпус		Земля

Связь по интерфейсу RS 485  
 Питание сети по интерфейсу RS 485  
 Заземление через DIN-рейку

Заказчик: АО «ГК «ОСНОВА»						ГКО-154-21-Р-АТМ			
«Многофункциональный гостиничный комплекс с подземной автостоянкой», по адресу: г. Москва, 2-й Силикатный проезд, вл. 8									
Изм.	Кол.уч	Лист	№ док.	Подп.	Дата				
ГИП	Босик				04.2026	Индивидуальный тепловой пункт. Автоматизация теплового пункта	Стадия	Лист	Листов
							Р	10	1
Разраб.	Юнин				04.2026	Схема электрических соединений модуля ДВ-0 №2			

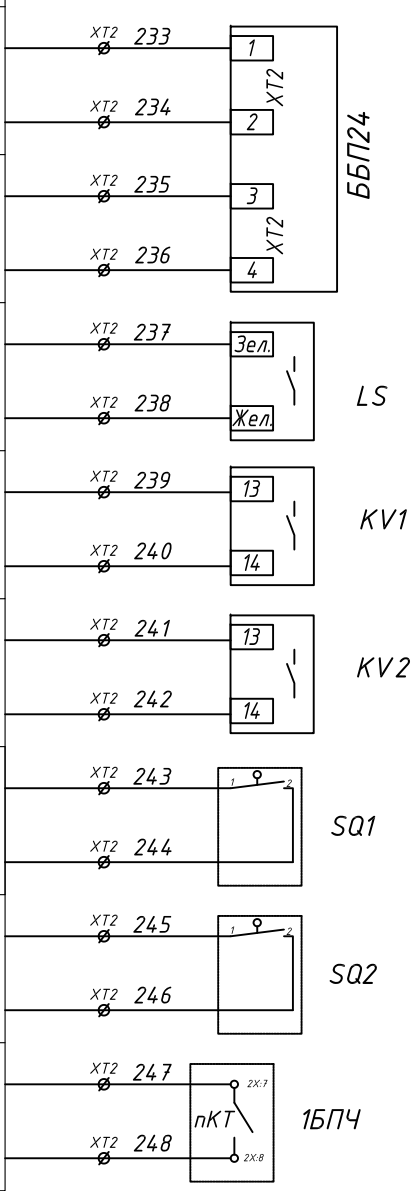
Согласовано

Инд. № подл.	Подп. и дата	Взам. инд. №

Модуль дискретных входов ДВ-0

Выходные разъемы и цепи		Подключаемое оборудование, интерфейс
Разъем	Цепь	
XT1	1 +24В	Дискретный датчик 1
	2 Дискр. Вх 1	
	3 +24В	Дискретный датчик 2
	4 Дискр. Вх 2	
XT2	1 +24В	Дискретный датчик 3
	2 Дискр. Вх 3	
	3 +24В	Дискретный датчик 4
	4 Дискр. Вх 4	
XT3	1 +24В	Дискретный датчик 5
	2 Дискр. Вх 5	
	3 +24В	Дискретный датчик 6
	4 Дискр. Вх 6	
XT4	1 +24В	Дискретный датчик 7
	2 Дискр. Вх 7	
	3 +24В	Дискретный датчик 8
	4 Дискр. Вх 8	


МОДУЛЬ ДВ-0 №3



Авария основного питания контроллера ША
Авария резервного питания контроллера ША
Сигнал затопления помещения ИТП
Контроль наличия питающего напряжения
Контроль наличия питающего напряжения
Контроль доступа (Контроль открытия двери)
Контроль доступа (Контроль открытия двери)
Сигнал "Авария" ПЧ насосов отопления (1-я зона)

XI	1 А	RS485	Межмод. обмен инф-ей
	2 В		
	3 +24V RS	Питание 24В	
	5 -24V		
	6 Корпус		Земля

Связь по интерфейсу RS 485  
 Питание сети по интерфейсу RS 485  
 Заземление через DIN-рейку

Заказчик: АО «ГК «ОСНОВА»						ГКО-154-21-Р-АТМ			
«Многофункциональный гостиничный комплекс с подземной автостоянкой», по адресу: г. Москва, 2-й Силикатный проезд, вл. 8									
Изм.	Кол.уч	Лист	№ док.	Подп.	Дата				
ГИП	Босик				04.2026	Индивидуальный тепловой пункт. Автоматизация теплового пункта	Стадия	Лист	Листов
							Р	11	1
Разраб.	Юнин				04.2026	Схема электрических соединений модуля ДВ-0 №3			

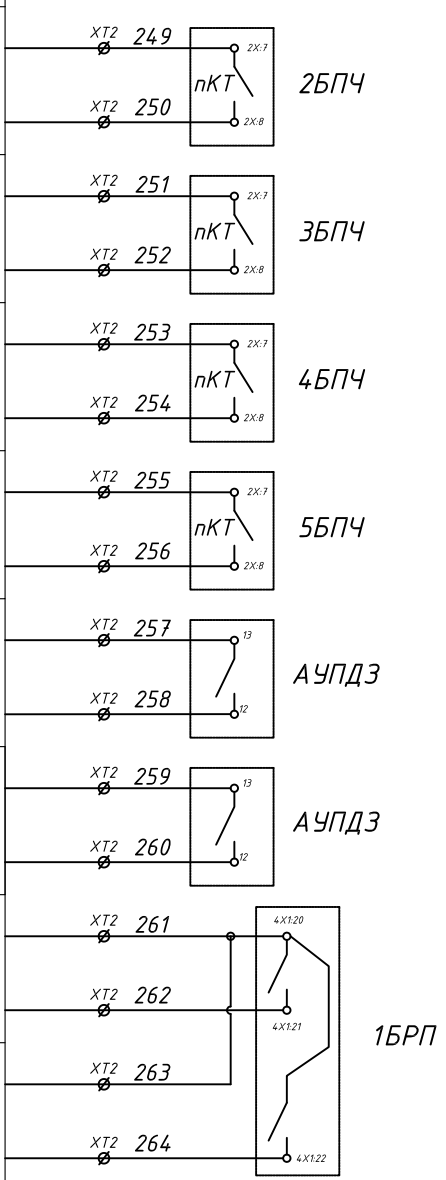
Согласовано

Инд. № подл.	Подп. и дата	Взам. инд. №

Модуль дискретных входов ДВ-0


Выходные разъемы и цепи		Подключаемое оборудование, интерфейс
Разъем	Цепь	
XT1	1 +24В	Дискретный датчик 1
	2 Дискр. Вх 1	
	3 +24В	Дискретный датчик 2
	4 Дискр. Вх 2	
XT2	1 +24В	Дискретный датчик 3
	2 Дискр. Вх 3	
	3 +24В	Дискретный датчик 4
	4 Дискр. Вх 4	
XT3	1 +24В	Дискретный датчик 5
	2 Дискр. Вх 5	
	3 +24В	Дискретный датчик 6
	4 Дискр. Вх 6	
XT4	1 +24В	Дискретный датчик 7
	2 Дискр. Вх 7	
	3 +24В	Дискретный датчик 8
	4 Дискр. Вх 8	
XI	1 А	Межмод. обмен инф-ей RS485
	2 В	
	3 +24V RS	Питание 24В
	5 -24V	
	6 Корпус	

МОДУЛЬ ДВ-0 №4



Сигнал "Авария" ПЧ насосов отопления (2-я зона)
Сигнал "Авария" ПЧ насосов вентиляции
Сигнал "Авария" ПЧ насосов системы подогрева бассейна
Сигнал "Авария" ПЧ насосов системы теплоснабжения террас
Общая ошибка АУПДЗ отопления 1-я зона
Общая ошибка АУПДЗ отопления 2-я зона
Работа насоса 1Т от сети
Работа насоса 1Т от ПЧ

Связь по интерфейсу RS 485  
 Питание сети по интерфейсу RS 485  
 Заземление через DIN-рейку

Заказчик: АО «ГК «ОСНОВА»						ГКО-154-21-Р-АТМ			
«Многофункциональный гостиничный комплекс с подземной автостоянкой», по адресу: г. Москва, 2-й Силикатный проезд, вл. 8									
Изм.	Кол.уч	Лист	№ док.	Подп.	Дата				
ГИП	Босик				04.2026	Индивидуальный тепловой пункт. Автоматизация теплового пункта	Стадия	Лист	Листов
							Р	12	1
Разраб.	Юнин				04.2026	Схема электрических соединений модуля ДВ-0 №4			

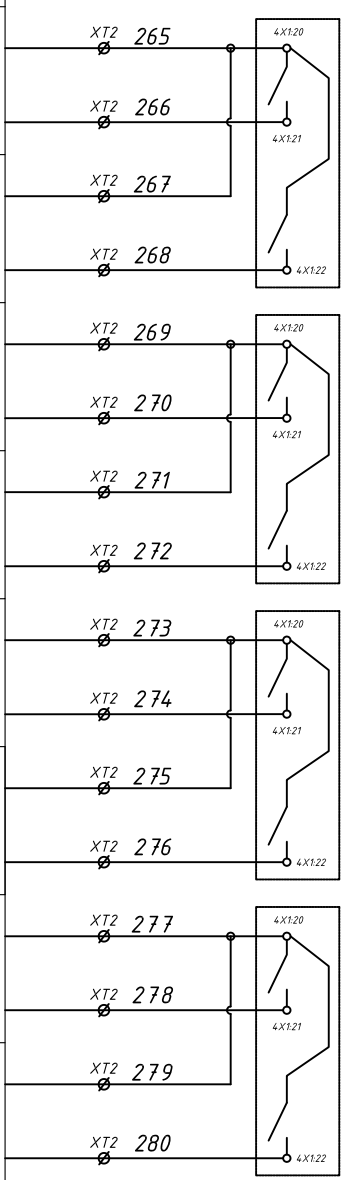
Согласовано

Инд. № подл.	Подп. и дата	Взам. инд. №

Модуль дискретных входов ДВ-0

Выходные разъемы и цепи		Подключаемое оборудование, интерфейс	
Разъем	Контакт		
XT1	1	+24В	Дискретный датчик 1
	2	Дискр. Вх 1	
	3	+24В	Дискретный датчик 2
	4	Дискр. Вх 2	
XT2	1	+24В	Дискретный датчик 3
	2	Дискр. Вх 3	
	3	+24В	Дискретный датчик 4
	4	Дискр. Вх 4	
XT3	1	+24В	Дискретный датчик 5
	2	Дискр. Вх 5	
	3	+24В	Дискретный датчик 6
	4	Дискр. Вх 6	
XT4	1	+24В	Дискретный датчик 7
	2	Дискр. Вх 7	
	3	+24В	Дискретный датчик 8
	4	Дискр. Вх 8	

МОДУЛЬ ДВ-0 №5




2БРП	Работа насоса 2Т от сети
2БРП	Работа насоса 2Т от ПЧ
3БРП	Работа насоса 3Т от сети
3БРП	Работа насоса 3Т от ПЧ
4БРП	Работа насоса 4Т от сети
4БРП	Работа насоса 4Т от ПЧ
5БРП	Работа насоса 1В от сети
5БРП	Работа насоса 1В от ПЧ

Инд. № подл.	Подп. и дата	Взам. инд. №

Х1	1	A	RS485	Межмод. обмен инф-ей
	2	B		
	3	+24V RS	Питание 24В	Заземление через DIN-рейку
	5	-24V		
	6	Корпус		

Связь по интерфейсу RS 485  
 Питание сети по интерфейсу RS 485  
 Заземление через DIN-рейку

Заказчик: АО «ГК «ОСНОВА»						ГКО-154-21-Р-АТМ			
«Многофункциональный гостиничный комплекс с подземной автостоянкой», по адресу: г. Москва, 2-й Силикатный проезд, вл. 8									
Изм.	Кол.уч	Лист	№ док.	Подп.	Дата				
ГИП	Босик				04.2026	Индивидуальный тепловой пункт. Автоматизация теплового пункта	Стадия	Лист	Листов
							Р	13	1
Разраб.	Юнин				04.2026	Схема электрических соединений модуля ДВ-0 №5			

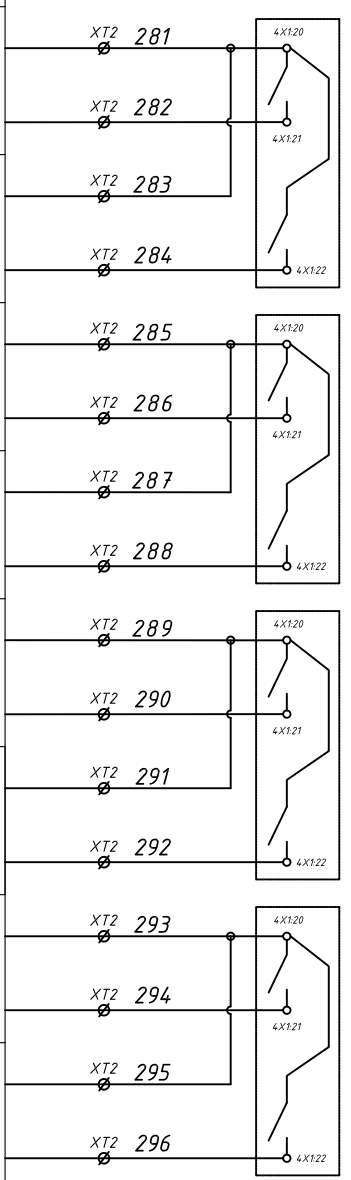
Согласовано

Инд. № подл.	Подп. и дата	Взам. инд. №

Модуль дискретных входов ДВ-0

Выходные разъемы и цепи		Подключаемое оборудование, интерфейс
Разъем	Цепь	
XT1	1 +24В	Дискретный датчик 1
	2 Дискр. Вх 1	
	3 +24В	Дискретный датчик 2
	4 Дискр. Вх 2	
XT2	1 +24В	Дискретный датчик 3
	2 Дискр. Вх 3	
	3 +24В	Дискретный датчик 4
	4 Дискр. Вх 4	
XT3	1 +24В	Дискретный датчик 5
	2 Дискр. Вх 5	
	3 +24В	Дискретный датчик 6
	4 Дискр. Вх 6	
XT4	1 +24В	Дискретный датчик 7
	2 Дискр. Вх 7	
	3 +24В	Дискретный датчик 8
	4 Дискр. Вх 8	

МОДУЛЬ ДВ-0 №6



6BPP  
7BPP  
8BPP  
9BPP

Работа насоса 2В от сети
Работа насоса 2В от ПЧ
Работа насоса 1Б от сети
Работа насоса 1Б от ПЧ
Работа насоса 2Б от сети
Работа насоса 2Б от ПЧ
Работа насоса 1ПТ от сети
Работа насоса 1ПТ от ПЧ

XI	1 А	RS485	Межмод. обмен инф-ей
	2 В		
	3 +24V RS	Питание 24В	
	5 -24V		
	6 Корпус		Земля

Связь по интерфейсу RS 485  
Питание сети по интерфейсу RS 485  
Заземление через DIN-рейку

Заказчик: АО «ГК «ОСНОВА»						ГКО-154-21-Р-АТМ			
«Многофункциональный гостиничный комплекс с подземной автостоянкой», по адресу: г. Москва, 2-й Силикатный проезд, вл. 8									
Изм.	Кол.уч	Лист	№ док.	Подп.	Дата				
ГИП	Босик				04.2026	Индивидуальный тепловой пункт. Автоматизация теплового пункта	Стадия	Лист	Листов
							Р	14	1
Разраб.	Юнин				04.2026	Схема электрических соединений модуля ДВ-0 №6			

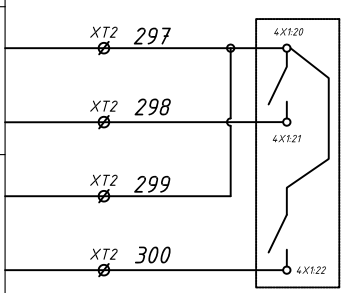
Согласовано

Инд. № подл. Подп. и дата. Взам. инд. №

Модуль дискретных входов ДВ-0

Выходные разъемы и цепи		Подключаемое оборудование, интерфейс
Разъем	Цепь	
XT1	1 +24В	Дискретный датчик 1
	2 Дискр. Вх 1	
	3 +24В	Дискретный датчик 2
	4 Дискр. Вх 2	
XT2	1 +24В	Дискретный датчик 3
	2 Дискр. Вх 3	
	3 +24В	Дискретный датчик 4
	4 Дискр. Вх 4	
XT3	1 +24В	Дискретный датчик 5
	2 Дискр. Вх 5	
	3 +24В	Дискретный датчик 6
	4 Дискр. Вх 6	
XT4	1 +24В	Дискретный датчик 7
	2 Дискр. Вх 7	
	3 +24В	Дискретный датчик 8
	4 Дискр. Вх 8	

МОДУЛЬ ДВ-0 №7



10БРП

Работа насоса 2ПТ от сети
Работа насоса 2ПТ от ПЧ
Резерв
Резерв
Резерв
Резерв
Резерв

Инд. № подл.	Подп. и дата	Взам. инд. №

Связь по интерфейсу RS 485  
 Питание сети по интерфейсу RS 485  
 Заземление через DIN-рейку

Заказчик: АО «ГК «ОСНОВА»						ГКО-154-21-Р-АТМ			
«Многофункциональный гостиничный комплекс с подземной автостоянкой», по адресу: г. Москва, 2-й Силикатный проезд, вл. 8									
Изм.	Кол.уч	Лист	№ док.	Подп.	Дата	Стадия	Лист	Листов	
ГИП	Босик				04.2026	Индивидуальный тепловой пункт. Автоматизация теплового пункта	Р	15	1
Разраб.	Юнин				04.2026	Схема электрических соединений модуля ДВ-0 №8			

Согласовано

Взам. инв. №

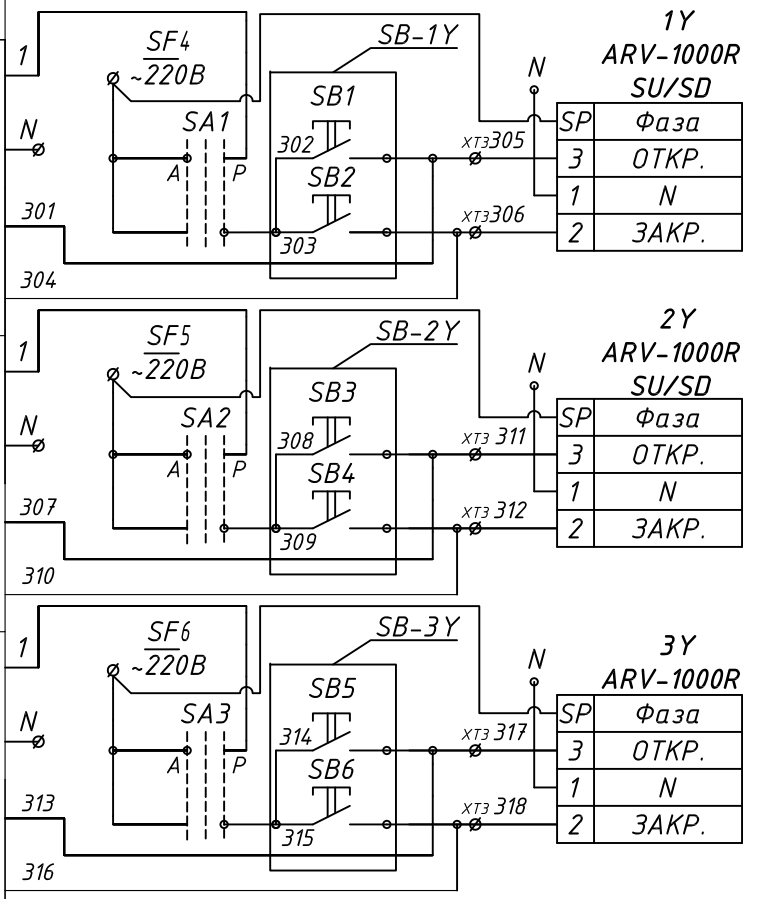
Подп. и дата

Инв. № подл.

Модуль управления РЗ

Выходные разъемы и цепи		Цепь	Подключаемое оборудование, интерфейс
Разъем	Контакт		
ХТ1	1	Фаза	Исполнительное устройство 1
	2	Ноль	
	3	Открыть	
	4	Закреть	
ХТ2	1	Фаза	Исполнительное устройство 2
	2	Ноль	
	3	Открыть	
	4	Закреть	
ХТ3	1	Фаза	Исполнительное устройство 3
	2	Ноль	
	3	Открыть	
	4	Закреть	
ХТ4	1	Ноль	
	2	Ноль	
	3	Ноль	
	4	Ноль	

МОДУЛЬ РЗ №1



Клапан запорно-регулирующий системы ГВС (1 зона)  
(Учтен в разделе ТМ)

Клапан запорно-регулирующий системы ГВС (2 зона)  
(Учтен в разделе ТМ)

Клапан запорно-регулирующий системы отопления (1 зона)  
(Учтен в разделе ТМ)

X	1	A	RS485	Межмод. обмен инф-ей
	2	B		
	3	+24V RS	Питание 24В	
	5	-24V		
	6	Корпус		

Связь по интерфейсу RS 485  
Питание сети по интерфейсу RS 485  
Заземление через DIN-рейку

Заказчик: АО «ГК «ОСНОВА»						ГКО-154-21-Р-АТМ		
«Многофункциональный гостиничный комплекс с подземной автостоянкой», по адресу: г. Москва, 2-й Силикатный проезд, вл. 8								
Изм.	Кол.уч	Лист	№ док.	Подп.	Дата			
ГИП						Индивидуальный тепловой пункт. Автоматизация теплового пункта		
Босик						Стадия	Лист	Листов
						Р	16	1
Разраб.						Юнин		
						04.2026		
						04.2026		
Схема электрических соединений модуля РЗ №1								

Согласовано

Взам. инв. №

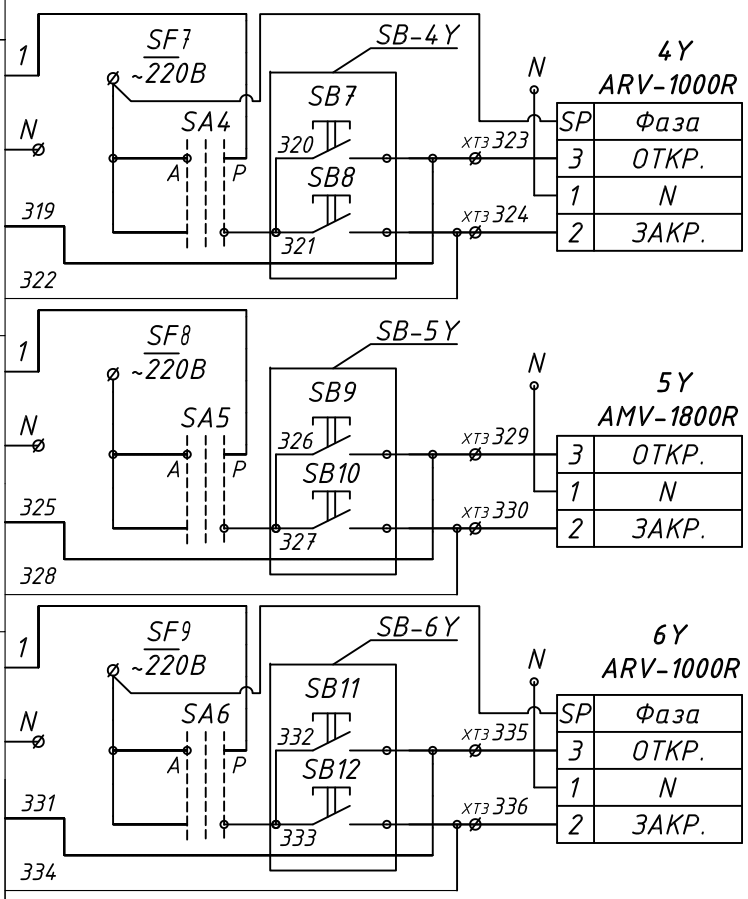
Подп. и дата

Инв. № подл.

Модуль управления РЗ

Выходные разъемы и цепи		Цепь	Подключаемое оборудование, интерфейс
Разъем	Контакт		
XT1	1	Фаза	Исполнительное устройство 1
	2	Ноль	
	3	Открыть	
	4	Закреть	
XT2	1	Фаза	Исполнительное устройство 2
	2	Ноль	
	3	Открыть	
	4	Закреть	
XT3	1	Фаза	Исполнительное устройство 3
	2	Ноль	
	3	Открыть	
	4	Закреть	
XT4	1	Ноль	
	2	Ноль	
	3	Ноль	
	4	Ноль	

МОДУЛЬ РЗ №2



Клапан запорно-регулирующий системы отопления (2 зона) (Учтен в разделе ТМ)

Клапан запорно-регулирующий системы вентиляции (Учтен в разделе ТМ)

Клапан запорно-регулирующий системы теплоснабжения бассейна (Учтен в разделе ТМ)

XI	1	A	RS485	Межмод. обмен инф-ей
	2	B		
	3	+24V RS	Питание 24В	
	5	-24V		
	6	Корпус		

Связь по интерфейсу RS 485  
Питание сети по интерфейсу RS 485  
Заземление через DIN-рейку

Заказчик: АО «ГК «ОСНОВА»						ГКО-154-21-Р-АТМ		
«Многофункциональный гостиничный комплекс с подземной автостоянкой», по адресу: г. Москва, 2-й Силикатный проезд, вл. 8								
Изм.	Кол.уч	Лист	№ док.	Подп.	Дата			
ГИП Босик						Индивидуальный тепловой пункт. Автоматизация теплового пункта		
						Стадия	Лист	Листов
						Р	17	1
Разраб. Юнин						Схема электрических соединений модуля РЗ №2		



Согласовано

Взам. инв. №

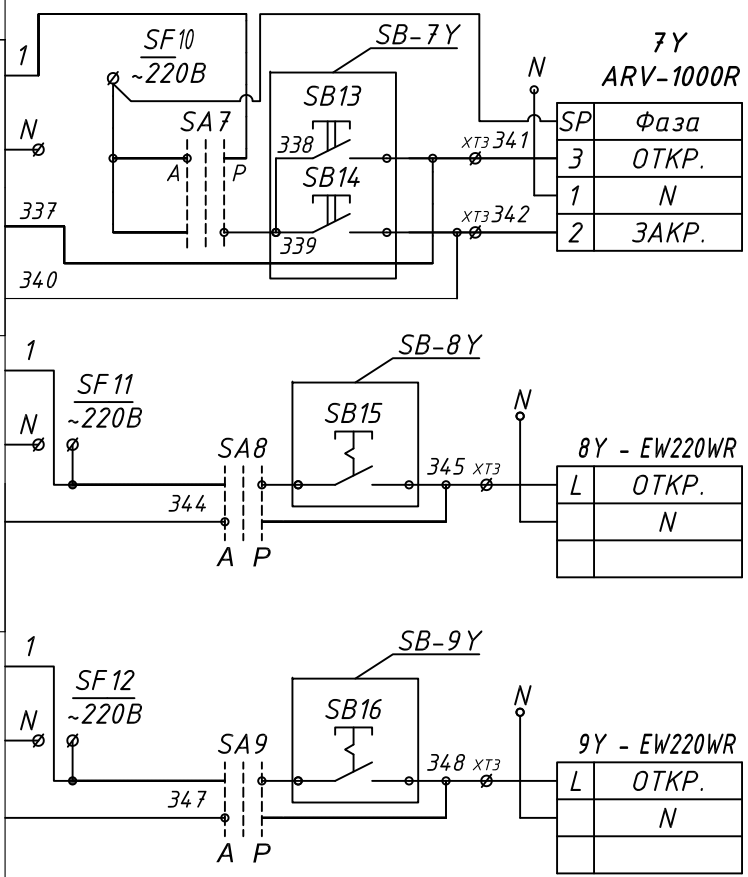
Подп. и дата

Инв. № подл.

Модуль управления РЗ

Выходные разъемы и цепи		Цепь	Подключаемое оборудование, интерфейс
Разъем	Контакт		
ХТ1	1	Фаза	Исполнительное устройство 1
	2	Ноль	
	3	Открыть	
	4	Закреть	
ХТ2	1	Фаза	Исполнительное устройство 2
	2	Ноль	
	3	Открыть	
	4	Закреть	
ХТ3	1	Фаза	Исполнительное устройство 3
	2	Ноль	
	3	Открыть	
	4	Закреть	
ХТ4	1	Ноль	
	2	Ноль	
	3	Ноль	
	4	Ноль	

МОДУЛЬ РЗ №3



Клапан запорно-регулирующий системы подогрева террас (Учтен в разделе ТМ)

Клапан соленоидный подпитки системы вентиляции (Учтен в разделе ТМ)

Клапан соленоидный подпитки системы теплоснабжения бассейна (Учтен в разделе ТМ)

X	1	A	RS485	Межмод. обмен инф-ей
	2	B		
	3	+24V RS	Питание 24В	
	5	-24V		
	6	Корпус		

Связь по интерфейсу RS 485  
Питание сети по интерфейсу RS 485  
Заземление через DIN-рейку

Заказчик: АО «ГК «ОСНОВА»						ГКО-154-21-Р-АТМ		
«Многофункциональный гостиничный комплекс с подземной автостоянкой», по адресу: г. Москва, 2-й Силикатный проезд, вл. 8								
Изм.	Кол.уч	Лист	№ док.	Подп.	Дата	Стадия	Лист	Листов
						Р	18	1
Индивидуальный тепловой пункт. Автоматизация теплового пункта								
Схема электрических соединений модуля РЗ №3								



Согласовано

Взам. инв. №

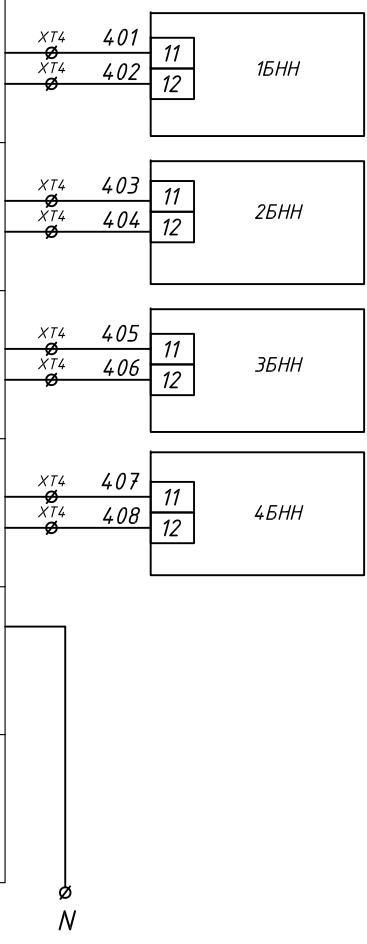
Подп. и дата

Инв. № подл.

Модуль управления МП4

Выходные разъемы и цепи		Цепь	Подключаемое оборудование, интерфейс
Разъем	Контакт		
ХТ1	1	Фаза МП1	Исполнительное устройство 1
	2	МП1	
	3	Фаза МП2	Исполнительное устройство 2
	4	МП2	
ХТ2	1	Фаза МП3	Исполнительное устройство 3
	2	МП3	
	3	Фаза МП4	Исполнительное устройство 4
	4	МП4	
ХТ4	1	Ноль	
	2	Ноль	
	3	Ноль	
	4	Ноль	

МОДУЛЬ МП4 №1



Автоматическое управление насосом ГВС 1Г (1 зона)
Автоматическое управление насосом ГВС 2Г (1 зона)
Автоматическое управление насосом ГВС 3Г (2 зона)
Автоматическое управление насосом ГВС 4Г (2 зона)

Х	1	A	RS485	Межмод. обмен инф-ей
	2	B		
	3	+24V RS	Питание 24В	
	5	-24V		
	6	Корпус		

Связь по интерфейсу RS 485  
 Питание сети по интерфейсу RS 485  
 Заземление через DIN-рейку

Заказчик: АО «ГК «ОСНОВА»						ГКО-154-21-Р-АТМ			
«Многофункциональный гостиничный комплекс с подземной автостоянкой», по адресу: г. Москва, 2-й Силикатный проезд, вл. 8									
Изм.	Кол.уч	Лист	№ док.	Подп.	Дата				
ГИП	Босик				04.2026	Индивидуальный тепловой пункт. Автоматизация теплового пункта	Стадия	Лист	Листов
							Р	19	1
Разраб.	Юнин				04.2026	Схема электрических соединений модуля МП4 №1			

Согласовано

Взам. инб. №

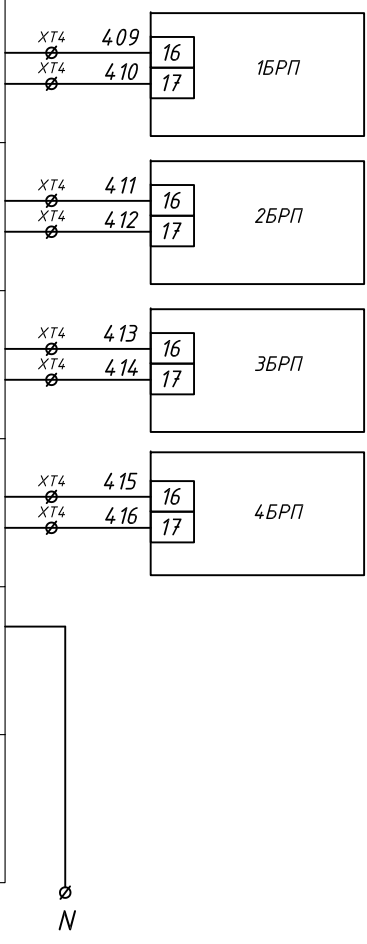
Подп. и дата

Инб. № подл.

Модуль управления МП4

Выходные разъемы и цепи		Цепь	Подключаемое оборудование, интерфейс
Разъем	Контакт		
ХТ1	1	Фаза МП1	Исполнительное устройство 1
	2	МП1	
	3	Фаза МП2	Исполнительное устройство 2
	4	МП2	
ХТ2	1	Фаза МП3	Исполнительное устройство 3
	2	МП3	
	3	Фаза МП4	Исполнительное устройство 4
	4	МП4	
ХТ4	1	Ноль	
	2	Ноль	
	3	Ноль	
	4	Ноль	

МОДУЛЬ МП4 №2



Автоматическое управление насосом отопления 1Т (1 зона)
Автоматическое управление насосом отопления 2Т (1 зона)
Автоматическое управление насосом отопления 3Т (2 зона)
Автоматическое управление насосом отопления 4Т (2 зона)

Х	1	A	RS485	Межмод. обмен инф-ей
	2	B		
	3	+24V RS	Питание 24В	
	5	-24V		
	6	Корпус		

Связь по интерфейсу RS 485  
 Питание сети по интерфейсу RS 485  
 Заземление через DIN-рейку

Заказчик: АО «ГК «ОСНОВА»						ГКО-154-21-Р-АТМ			
«Многофункциональный гостиничный комплекс с подземной автостоянкой», по адресу: г. Москва, 2-й Силикатный проезд, вл. 8									
Изм.	Кол.уч	Лист	№ док.	Подп.	Дата				
ГИП	Босик				04.2026	Индивидуальный тепловой пункт. Автоматизация теплового пункта	Стадия	Лист	Листов
							Р	20	1
Разраб.	Юнин				04.2026	Схема электрических соединений модуля МП4 №2			

Согласовано

Взам. инв. №

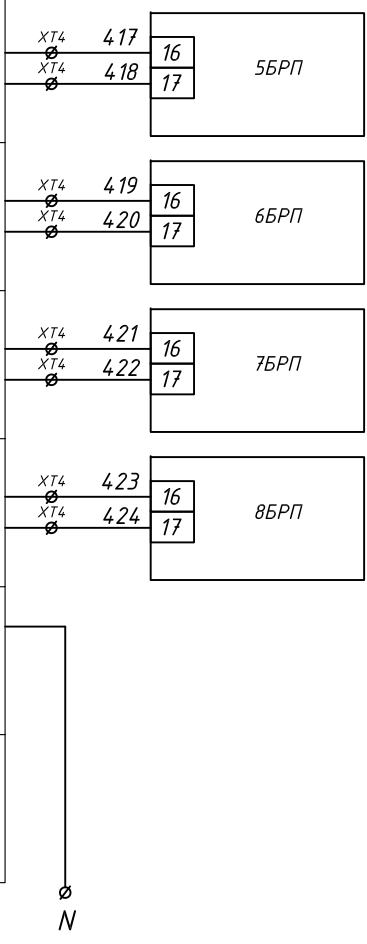
Подп. и дата

Инв. № подл.

Модуль управления МП4

Выходные разъемы и цепи		Цепь	Подключаемое оборудование, интерфейс
Разъем	Контакт		
ХТ1	1	Фаза МП1	Исполнительное устройство 1
	2	МП1	
	3	Фаза МП2	Исполнительное устройство 2
	4	МП2	
ХТ2	1	Фаза МП3	Исполнительное устройство 3
	2	МП3	
	3	Фаза МП4	Исполнительное устройство 4
	4	МП4	
ХТ4	1	Ноль	
	2	Ноль	
	3	Ноль	
	4	Ноль	

МОДУЛЬ МП4 №3



Автоматическое управление насосом вентиляции 1В
Автоматическое управление насосом вентиляции 2В
Автоматическое управление насосом теплоснабжения бассейна 1Б
Автоматическое управление насосом теплоснабжения бассейна 2Б

Х	1	A	RS485	Межмод. обмен инф-ей
	2	B		
	3	+24V RS	Питание 24В	
	5	-24V		
	6	Корпус		

Связь по интерфейсу RS 485  
 Питание сети по интерфейсу RS 485  
 Заземление через DIN-рейку

Заказчик: АО «ГК «ОСНОВА»						ГКО-154-21-Р-АТМ		
«Многофункциональный гостиничный комплекс с подземной автостоянкой», по адресу: г. Москва, 2-й Силикатный проезд, вл. 8								
Изм.	Кол.уч	Лист	№ док.	Подп.	Дата	Стадия	Лист	Листов
						Р	21	1
ГИП	Босик				04.2026	Индивидуальный тепловой пункт. Автоматизация теплового пункта		
Разраб.	Юнин				04.2026	Схема электрических соединений модуля МП4 №3		



Согласовано

Взам. инв. №

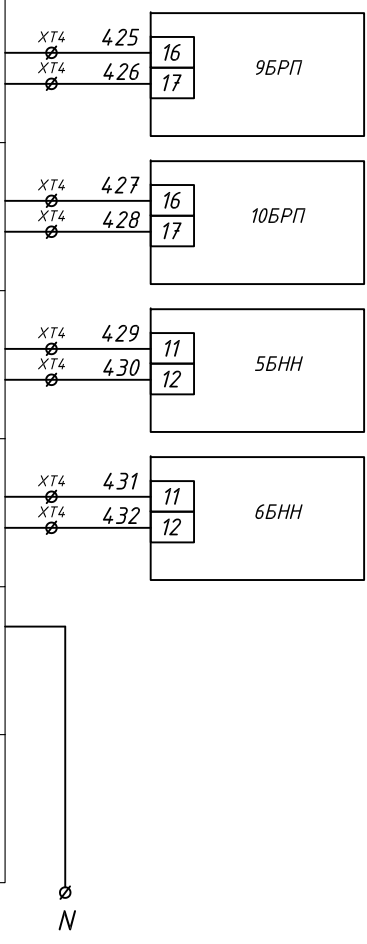
Подп. и дата

Инв. № подл.

Модуль управления МП4

Выходные разъемы и цепи		Цепь	Подключаемое оборудование, интерфейс
Разъем	Контакт		
ХТ1	1	Фаза МП1	Исполнительное устройство 1
	2	МП1	
	3	Фаза МП2	Исполнительное устройство 2
	4	МП2	
ХТ2	1	Фаза МП3	Исполнительное устройство 3
	2	МП3	
	3	Фаза МП4	Исполнительное устройство 4
	4	МП4	
ХТ4	1	Ноль	
	2	Ноль	
	3	Ноль	
	4	Ноль	

МОДУЛЬ МП4 №4



Автоматическое управление насосом подогрева террас 1ПТ
Автоматическое управление насосом подогрева террас 2ПТ
Автоматическое управление насосом подпитки 1П
Автоматическое управление насосом подпитки 2П

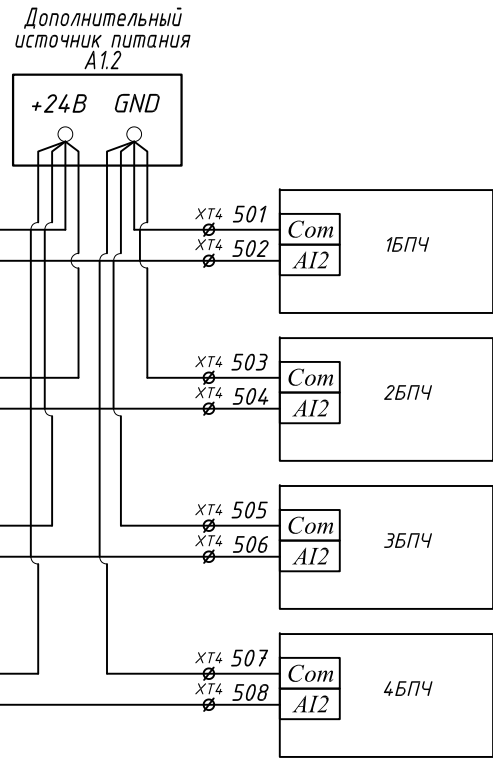
Х	1	A	RS485	Межмод. обмен инф-ей
	2	B		
	3	+24V RS	Питание 24В	
	5	-24V		
	6	Корпус		

Связь по интерфейсу RS 485  
 Питание сети по интерфейсу RS 485  
 Заземление через DIN-рейку

Заказчик: АО «ГК «ОСНОВА»						ГКО-154-21-Р-АТМ			
«Многофункциональный гостиничный комплекс с подземной автостоянкой», по адресу: г. Москва, 2-й Силикатный проезд, вл. 8									
Изм.	Кол.уч	Лист	№ док.	Подп.	Дата				
ГИП	Босик				04.2026	Индивидуальный тепловой пункт. Автоматизация теплового пункта	Стадия	Лист	Листов
							Р	22	1
Разраб.	Юнин				04.2026	Схема электрических соединений модуля МП4 №4			

# МОДУЛЬ АА0-4 №1

Выходные разъемы и цепи			Подключаемое оборудование, интерфейс
Разъем	Контакт	Цепь	
ХТ1	1	+24V	Аналоговый выход 1
	2	Iout	
ХТ2	1	+24V	Аналоговый выход 2
	2	Iout	
ХТ3	1	+24V	Аналоговый выход 3
	2	Iout	
ХТ4	1	+24V	Аналоговый выход 4
	2	Iout	



- Автоматическое управление производительностью насосов системы отопления (1 зона)
- Автоматическое управление производительностью насосов системы отопления (2 зона)
- Автоматическое управление производительностью насосов системы вентиляции
- Автоматическое управление производительностью насосов системы теплоснабжения бассейна
- 
- 

Модуль управления АА0-4

Согласовано

Взам. инв. №				
Подп. и дата				
Инв. № подл.				

ХТ	1	A	RS485	Межмод. обмен инф-ей
	2	B		
	3	+24V RS	Питание 24V	
	5	-24V		
	6	Корпус		

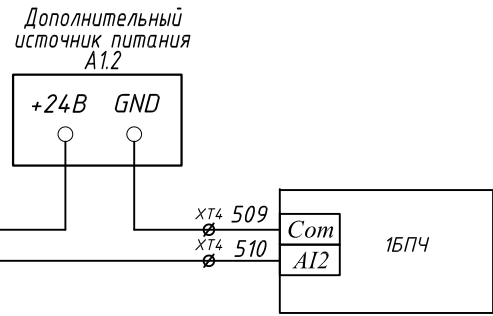
- Связь по интерфейсу RS 485
- Питание сети по интерфейсу RS 485
- Заземление через DIN-рейку

	Заказчик: АО «ГК «ОСНОВА»		ГКО-154-21-Р-АТМ
«Многофункциональный гостиничный комплекс с подземной автостоянкой», по адресу: г. Москва, 2-й Силикатный проезд, вл. 8			
Изм.	Кол.уч	Лист	№ док.
ГИП	Босик		04.2026
Разраб.	Юнин		04.2026
		Стадия	Лист
		Р	23
		Листов	1
Индивидуальный тепловой пункт. Автоматизация теплового пункта			1
Схема электрических соединений модуля АА0-4 №1			1



# МОДУЛЬ АА0-4 №2

Выходные разъемы и цепи			Подключаемое оборудование, интерфейс
Разъем	Контакт	Цепь	
X11	1	+24V	Аналоговый выход 1
	2	lout	
X12		+24V	Аналоговый выход 2
		lout	
X13		+24V	Аналоговый выход 3
		lout	
X14		+24V	Аналоговый выход 4
		lout	



Автоматическое управление производительностью насосов системы подогрева террас
Резерв
Резерв
Резерв


Модуль управления АА0-4

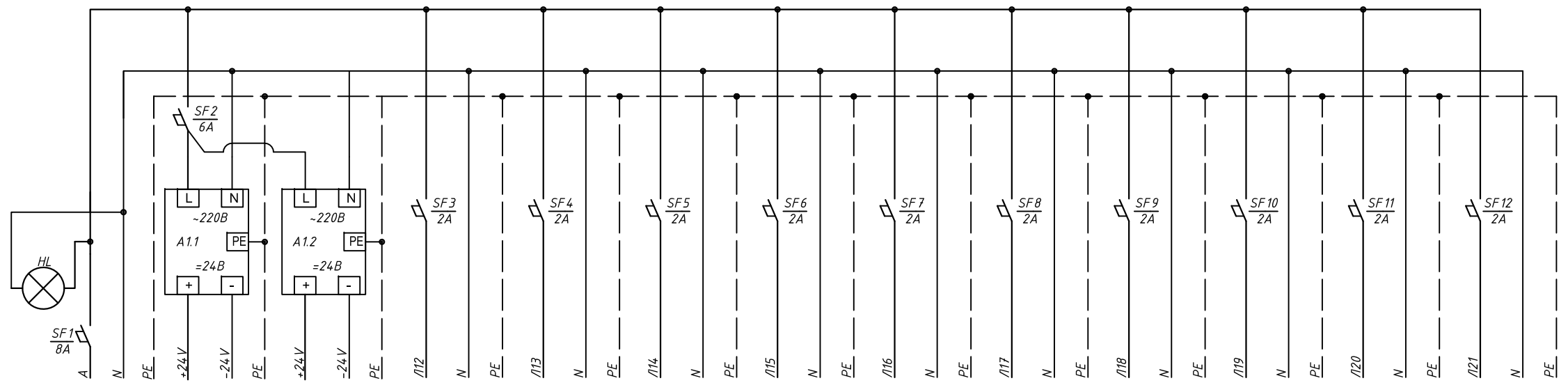
Согласовано

Инд. № подл.	Подп. и дата	Взам. инд. №

X1	1	A	RS485	Межмод. обмен инф-ей
	2	B		
	3	+24V RS	Питание 24V	
	5	-24V		
	6	Корпус		

Связь по интерфейсу RS 485  
 Питание сети по интерфейсу RS 485  
 Заземление через DIN-рейку

Заказчик: АО «ГК «ОСНОВА»						ГКО-154-21-Р-АТМ			
«Многофункциональный гостиничный комплекс с подземной автостоянкой», по адресу: г. Москва, 2-й Силикатный проезд, вл. 8									
Изм.	Кол.уч	Лист	№ док.	Подп.	Дата	Стадия	Лист	Листов	
ГИП	Босик				04.2026	Индивидуальный тепловой пункт. Автоматизация теплового пункта	Р	24	1
Разраб.	Юнин				04.2026	Схема электрических соединений модуля АА0-4 №2			



Характеристика токоприемника	Позиция				1Y	2Y	3Y	4Y	5Y	6Y	7Y	8Y	9Y
	Тип					ARV-1000R SU/SD*	ARV-1000R SU/SD*	ARV-1000R*	ARV-1000R*	AMV-1800R*	ARV-1000R*	ARV-1000R*	EV220WR*
Напряжение, В		=24В	=24В		~220В	~220В	~220В	~220В	~220В	~220В	~220В	~220В	~220В
Мощность, ВА					24	24	6,7	6,7	18	6,7	6,7	22	22
Наименование потребителя	Ввод ~220В, 50Гц I категория	Питание контроллера, датчика контроля затопления	Питание цепей модуля AA0-4	Резерв	Клапан регулирования в системе ГВС (1-я зона)	Клапан регулирования в системе ГВС (2-я зона)	Клапан регулирования в системе отопления (1-я зона)	Клапан регулирования в системе отопления (2-я зона)	Клапан регулирования подпитки в системе вентиляции	Клапан регулирования подпитки в системе теплоснабжения бассейна	Клапан регулирования подпитки в системе подогрева террас	Клапан регулирования подпитки в системе вентиляции	Клапан регулирования подпитки в системе теплоснабжения бассейна

Примечание:

\* - оборудование учтено в разделе ТМ;

Условное обозначение	Наименование	Кол-во	Примечание
	Шкаф автоматизации		
SF1	Выключатель однополюсный, 1P, 220В, Iном=8А, кривая С	1	ВА47-29
SF2	Выключатель однополюсный, 1P, 220В, Iном=6А, кривая С	1	ВА47-29
SF3-SF12	Выключатель однополюсный, 1P, 220В, Iном=2А, кривая С	10	ВА47-29
HL	Арматура светосигнальная с линзой зеленого цвета, 220В, 50Гц	1	
A1.1, A1.2	Блок питания БП 220-24-3А	2	

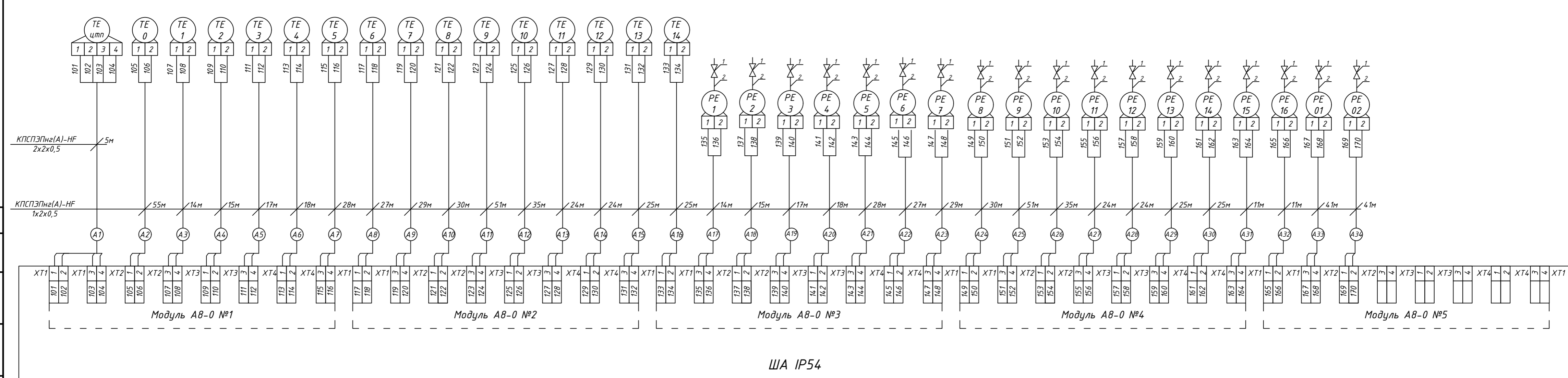
Заказчик: АО «ГК «ОСНОВА»						ГКО-154-21-Р-АТМ		
«Многофункциональный гостиничный комплекс с подземной автостоянкой», по адресу: г. Москва, 2-й Силикатный проезд, вл. 8								
Изм.	Кол.уч	Лист	№ док.	Подп.	Дата			
Индивидуальный тепловой пункт. Автоматизация теплового пункта						Стадия	Лист	Листов
ГИП						Р	25	1
Разраб.								
Юнин								
04.2026								
Однолинейная схема шкафа автоматизации								



Согласовано

Взам. инв. №  
Подп. и дата  
Инв. № подл.

Наименование параметра и место отбора импульса	Температура														Давление														Резерв								
	Воздух в помещении ЦТП (температура и влажность)	Наружный воздух	Температура пр. ГВС (1 зона)	Температура циркуляции ГВС (1 зона)	Температура пр. ГВС (2 зона)	Температура циркуляции ГВС (2 зона)	Температура пр. отопления (1 зона)	Температура обратной отдачи отопления (1 зона)	Температура пр. отопления (2 зона)	Температура обратной отдачи отопления (2 зона)	Температура пр. вентиляции	Температура обратной отдачи вентиляции	Температура пр. теплоснабжения бассейна	Температура обратной отдачи теплоснабжения бассейна	Температура пр. подогрева террас	Температура обратной отдачи подогрева террас	Давление пр. ГВС (1 зона)	Давление циркуляции ГВС (1 зона)	Давление пр. ГВС (2 зона)	Давление циркуляции ГВС (2 зона)	Давление пр. отопления (1 зона)	Давление обратной отдачи отопления (1 зона)	Давление пр. отопления (2 зона)	Давление обратной отдачи отопления (2 зона)	Давление пр. вентиляции	Давление обратной отдачи вентиляции	Давление пр. теплоснабжения бассейна	Давление обратной отдачи теплоснабжения бассейна	Давление пр. подогрева террас	Давление обратной отдачи подогрева террас	Давление пр. ХВС-1	Давление пр. ХВС-2	Давление тепловой сети подающей трубопровод	Давление тепловой сети обратный трубопровод	Резерв		



Примечание:  
Провод защитить на высоте до 2м. гофротрубой.  
Длины кабелей и проводов уточнить в процессе монтажа.

Примечание:  
1. Кран с дренажом - 1/2"  
2. Медная трубка - Ф6  
3. Медная трубка - Ф8

Заказчик: АО «ГК «ОСНОВА»					ГКО-154-21-Р-АТМ							
«Многофункциональный гостиничный комплекс с подземной автостоянкой», по адресу: г. Москва, 2-й Силикатный проезд, вл. 8												
Изм.	Колуч	Лист	№ док.	Подп.	Дата	Индивидуальный тепловой пункт. Автоматизация теплового пункта				Стадия	Лист	Листов
					04.2026					Р	26.1	4
Разраб. Юнин						Схема внешних соединений цепей автоматизации						

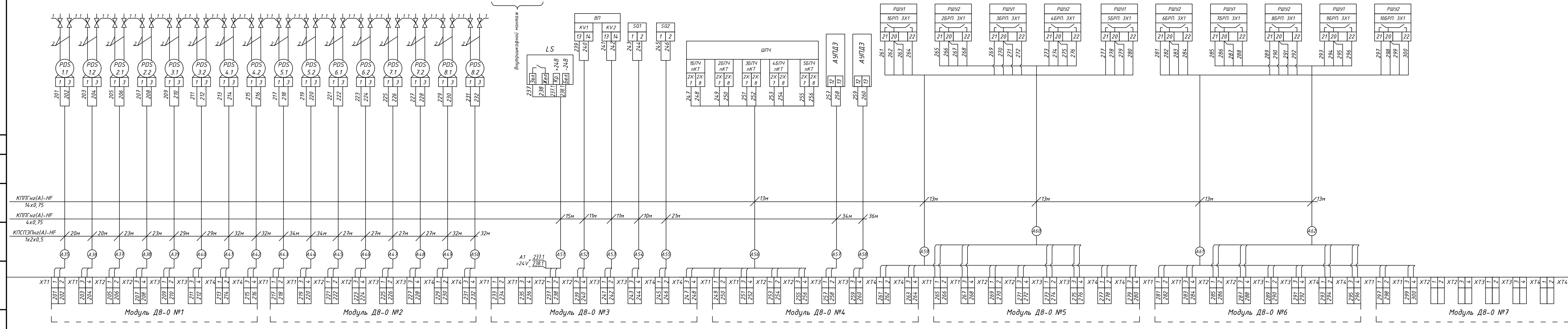
Согласовано

Взам. инв. №

Подп. и дата

Инв. № подл.

Наименование параметра и место отбора импульса	Перепад давления														Авария основного питания контроллера ША	Авария резервного питания контроллера ША	Сигнал затопления помещения ИТП	Контроль наличия питающего напряжения	Контроль наличия питающего напряжения	Контроль доступа	Контроль доступа	Сигнал "Авария" ПЧ насосов Отопления 1з	Сигнал "Авария" ПЧ насосов Отопления 2з	Сигнал "Авария" ПЧ насосов Вентиляции	Сигнал "Авария" ПЧ насосов теплоснабжения бассейна	Сигнал "Авария" ПЧ насосов подогрева террас	Общая ошибка АЧЛДЗ	Общая ошибка АЧЛДЗ отопления 1-я зона	Общая ошибка АЧЛДЗ отопления 2-я зона	Работа насоса 1Т от ПЧ	Работа насоса 1Т от ПЧ	Работа насоса 2Т от ПЧ	Работа насоса 2Т от ПЧ	Работа насоса 3Т от ПЧ	Работа насоса 3Т от ПЧ	Работа насоса 4Т от ПЧ	Работа насоса 4Т от ПЧ	Работа насоса 1В от ПЧ	Работа насоса 1В от ПЧ	Работа насоса 2В от ПЧ	Работа насоса 2В от ПЧ	Работа насоса 1Б от ПЧ	Работа насоса 1Б от ПЧ	Работа насоса 2ТТ от ПЧ	Работа насоса 1ПТ от ПЧ	Работа насоса 2ПТ от ПЧ	Работа насоса 2ПТ от ПЧ	Резерв	Резерв	Резерв	Резерв	Резерв	Резерв
	Перепад давления на насосе 1Г	Перепад давления на насосе 2Г	Перепад давления на насосе 3Г	Перепад давления на насосе 4Г	Перепад давления на насосе 1Т	Перепад давления на насосе 2Т	Перепад давления на насосе 3Т	Перепад давления на насосе 4Т	Перепад давления на насосе 1В	Перепад давления на насосе 2В	Перепад давления на насосе 3В	Перепад давления на насосе 4В	Перепад давления на насосе 1ПТ	Перепад давления на насосе 2ПТ																																							

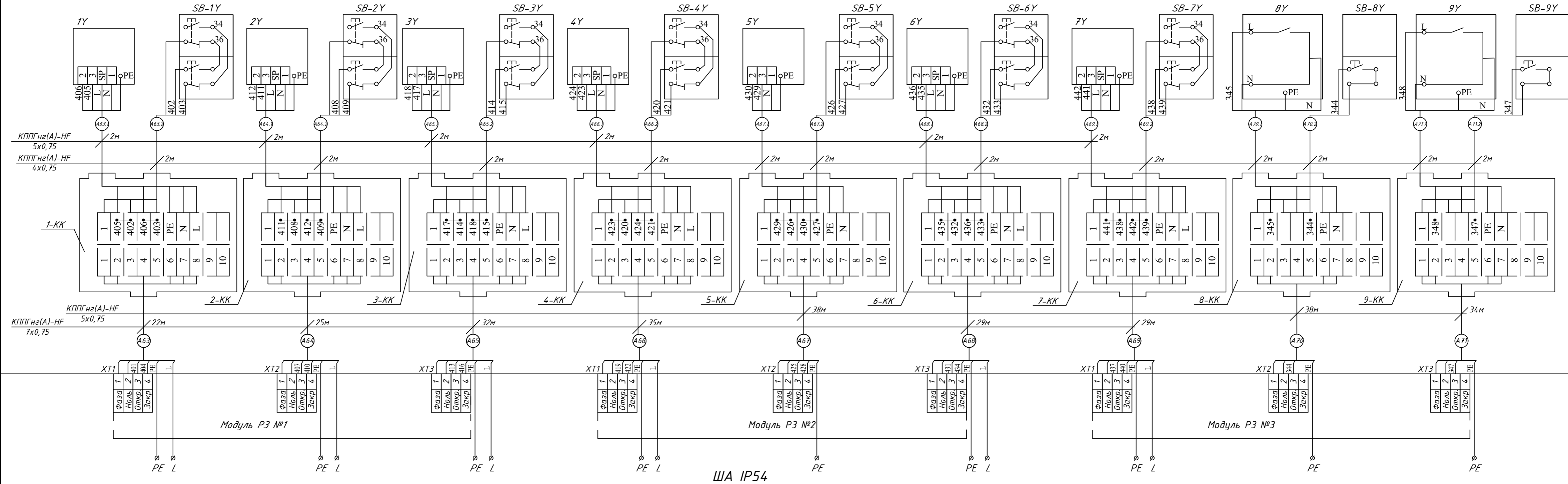


ША IP54

Изм.	Кол.уч	Лист	№ док	Подп.	Дата	Заказчик: АО «ГК «ОСНОВА»	ГКО-154-21-Р-АТМ	Лист
								26.2

Управления запорно-регулирующими клапанами

Наименование параметра и место отбора импульса	Клапан запорно-регулирующий системы ГВС (1 зона) (ARV-1000R SU/SD*)	Клапан запорно-регулирующий системы ГВС (2 зона) (ARV-1000R SU/SD*)	Клапан запорно-регулирующий системы Отопления (1 зона) (ARV-1000R*)	Клапан запорно-регулирующий системы Отопления (2 зона) (ARV-1000R*)	Клапан запорно-регулирующий системы Вентиляции (AMV-1800R*)	Клапан запорно-регулирующий системы теплоснабжения бассейна (ARV-1000R*)	Клапан запорно-регулирующий системы подогрева террас (ARV-1000R*)	Клапан соленоидный подпитки системы Вентиляции (EW220WR*)	Клапан соленоидный подпитки системы Теплоснабжения бассейна (EW220WR*)
Позиция по спецификации									



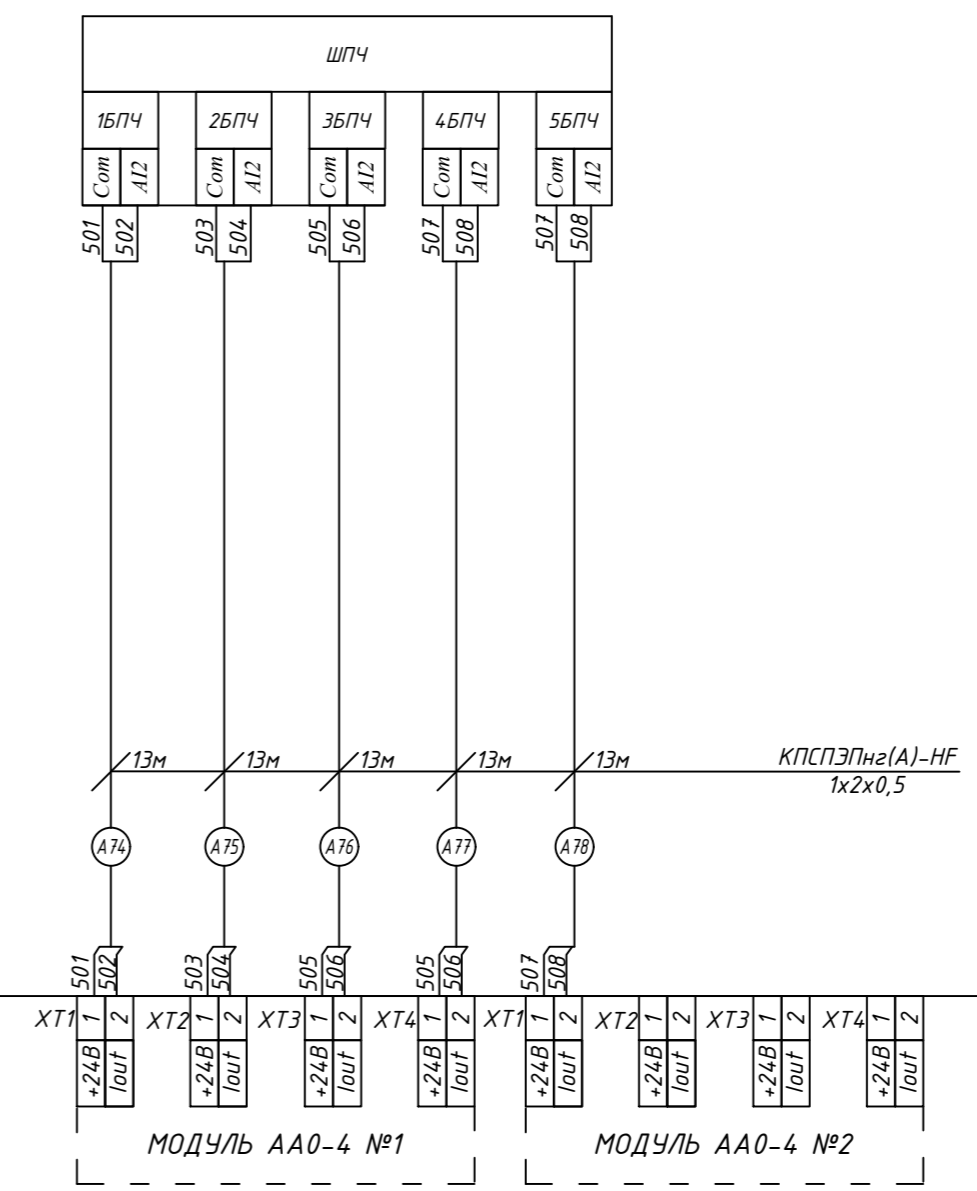
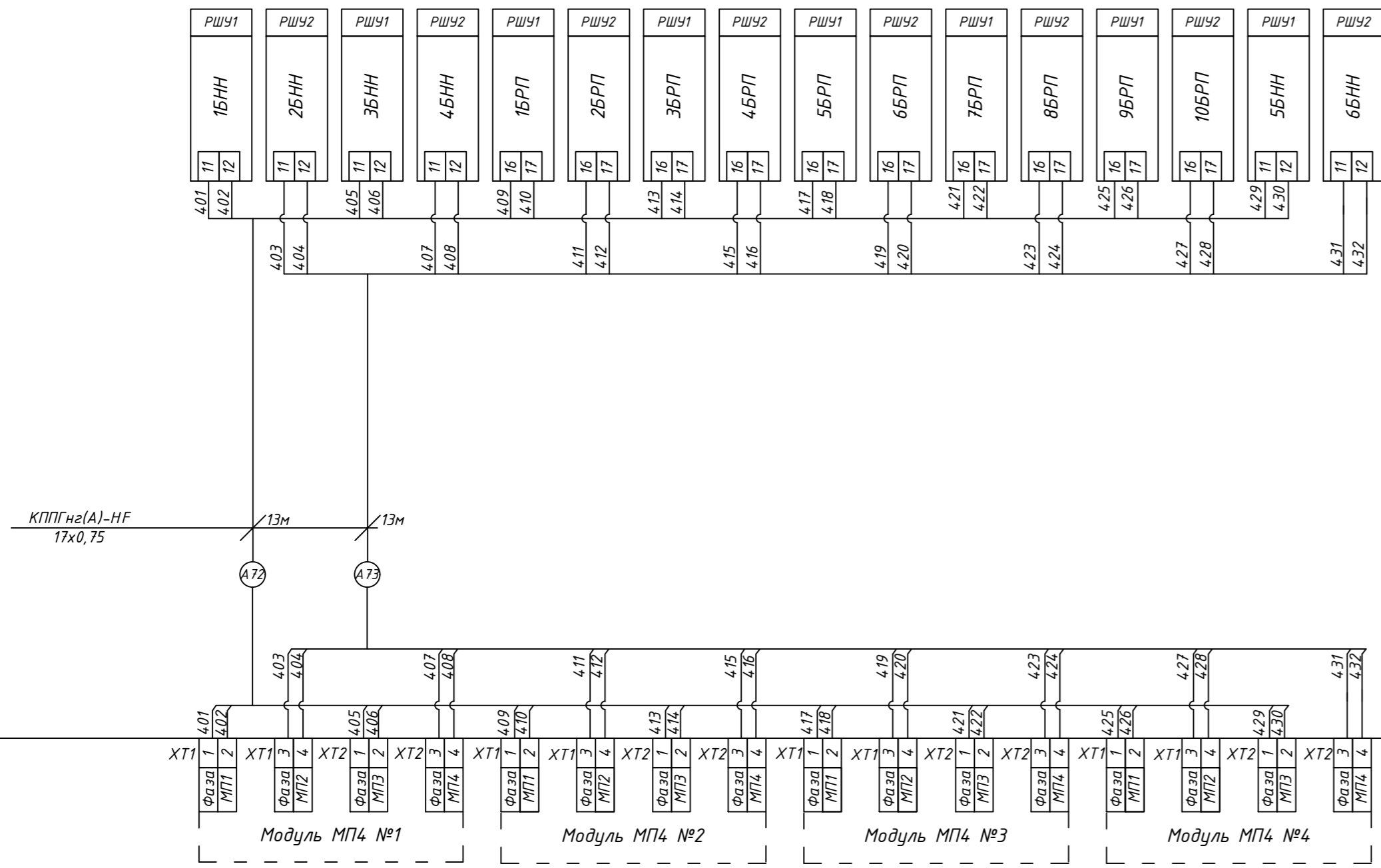
Согласовано

Взам. инв. №

Подп. и дата

Инв. № подл.

Наименование параметра и место отбора импульса	Автоматическое управление насосами														Управление производительностью насосного оборудования					Резерв				
	Автоматическое управление насосом ГВС 1Г	Автоматическое управление насосом ГВС 2Г	Автоматическое управление насосом ГВС 3Г	Автоматическое управление насосом ГВС 4Г	Автоматическое управление насосом отопления 1Т	Автоматическое управление насосом отопления 2Т	Автоматическое управление насосом отопления 3Т	Автоматическое управление насосом отопления 4Т	Автоматическое управление насосом вентиляция 1В	Автоматическое управление насосом вентиляция 2В	Автоматическое управление насосом теплоснабжения бассейна 1Б	Автоматическое управление насосом теплоснабжения бассейна 2Б	Автоматическое управление насосом подогрева террас 1ПТ	Автоматическое управление насосом подогрева террас 2ПТ	Автоматическое управление насосом подпитки 1П	Автоматическое управление насосом подпитки 2П	Автоматическое управление производительностью насосов системы отопления 1З	Автоматическое управление производительностью насосов системы отопления 2З	Автоматическое управление производительностью насосов системы вентиляции	Автоматическое управление производительностью насосов системы теплоснабжения бассейна	Автоматическое управление производительностью насосов системы подогрева террас	Резерв	Резерв	Резерв
Позиция по спецификации																								



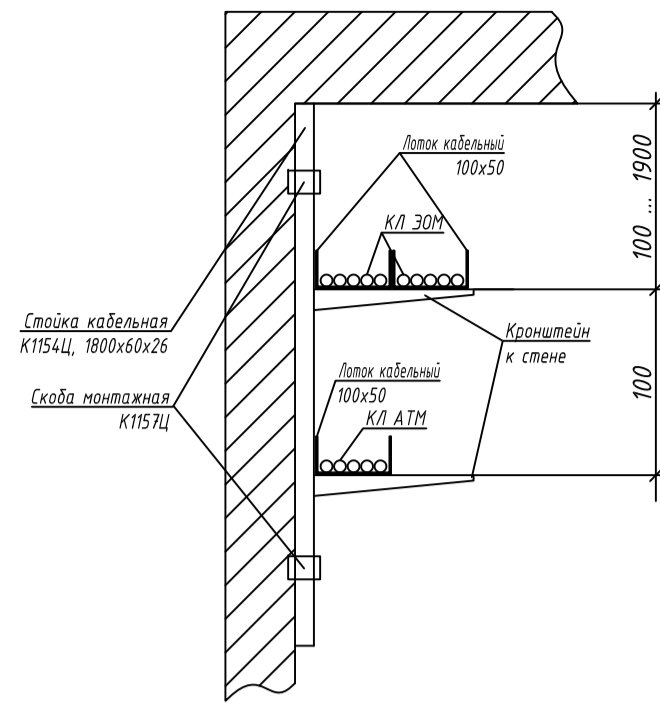
ША IP54

Согласовано	
Взам. инв. №	
Подп. и дата	
Инв. № подл.	

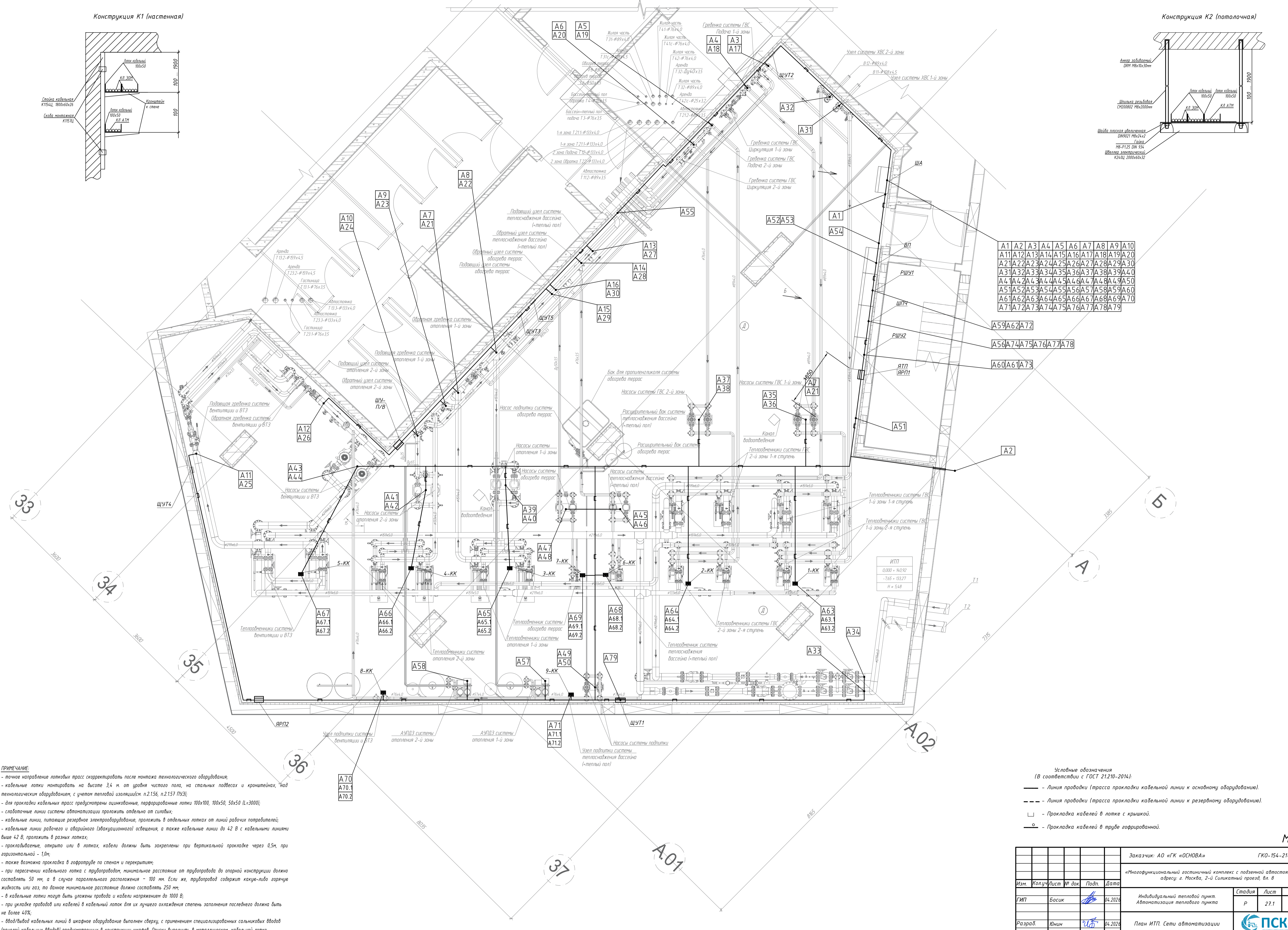
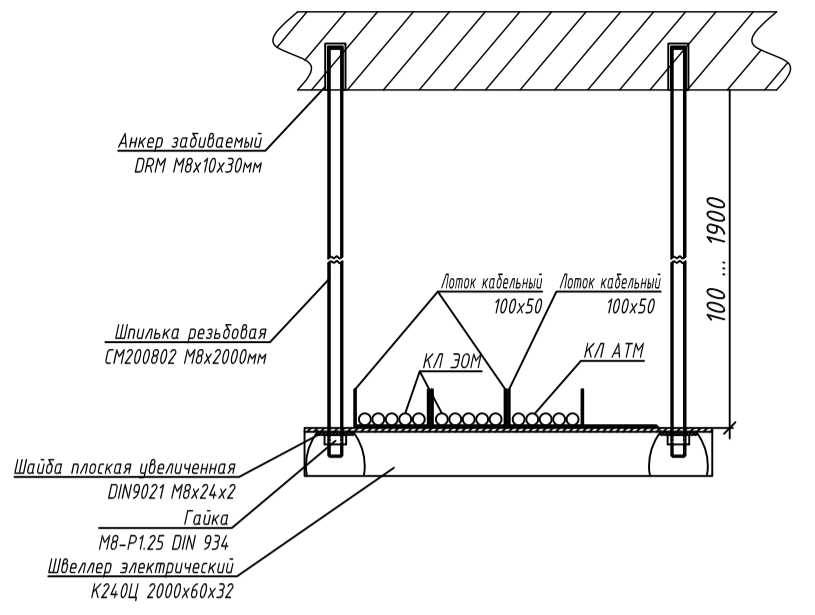
Изм.	Кол.	Лист	№ док.	Подп.	Дата

Заказчик: АО «ГК «ОСНОВА» ГКО-154-21-Р-АТМ

Конструкция К1 (настенная)



Конструкция К2 (потолочная)



A1	A2	A3	A4	A5	A6	A7	A8	A9	A10
A11	A12	A13	A14	A15	A16	A17	A18	A19	A20
A21	A22	A23	A24	A25	A26	A27	A28	A29	A30
A31	A32	A33	A34	A35	A36	A37	A38	A39	A40
A41	A42	A43	A44	A45	A46	A47	A48	A49	A50
A51	A52	A53	A54	A55	A56	A57	A58	A59	A60
A61	A62	A63	A64	A65	A66	A67	A68	A69	A70
A71	A72	A73	A74	A75	A76	A77	A78	A79	A80

**ПРИМЕЧАНИЕ:**

- точное направление лотковых трасс скорректировать после монтажа технологического оборудования;
- кабельные лотки монтировать на высоте 3,4 м от уровня чистого пола, на стальных подвесах, над технологическим оборудованием, с учетом тепловой изоляцией п.2.156, п.2.157 ПУЭ;
- для прокладки кабельных трасс предусмотрены оцинкованные, перфорированные лотки 100x100, 100x50, 50x50 (L=3000);
- слаботочные линии системы автоматизации проложить отдельно от силовых;
- кабельные линии, питающие резервное электрооборудование, проложить в отдельных лотках от линий рабочих потребителей;
- кабельные линии рабочего и аварийного (эвакуационного) освещения, а также кабельные линии до 42 В с кабельными линиями выше 42 В, проложить в разных лотках;
- прокладывая, открыто или в лотках, кабели должны быть закреплены при вертикальной прокладке через 0,5м, при горизонтальной - 1,0м;
- также возможна прокладка в гофрированной трубе по стенам и перекрытиям;
- при пересечении кабельного лотка с трубопроводом, минимальное расстояние от трубопровода до опорной конструкции должно составлять 50 мм, а в случае параллельного расположения - 100 мм. Если же, трубопровод содержит какую-либо горячую жидкость или газ, то данное минимальное расстояние должно составлять 250 мм;
- в кабельные лотки могут быть уложены провода и кабели напряжением до 1000 В;
- при укладке проводов или кабелей в кабельный лоток для их лучшего охлаждения степень заполнения последнего должна быть не более 40%;
- ввод/вывод кабельных линий в шкафовое оборудование выполнят сверху, с применением специализированных сальниковых вводов (панелей кабельных вводов) предусмотренных в конструкции шкафов. Опуски выполнить в металлическом, кабельной лотке.

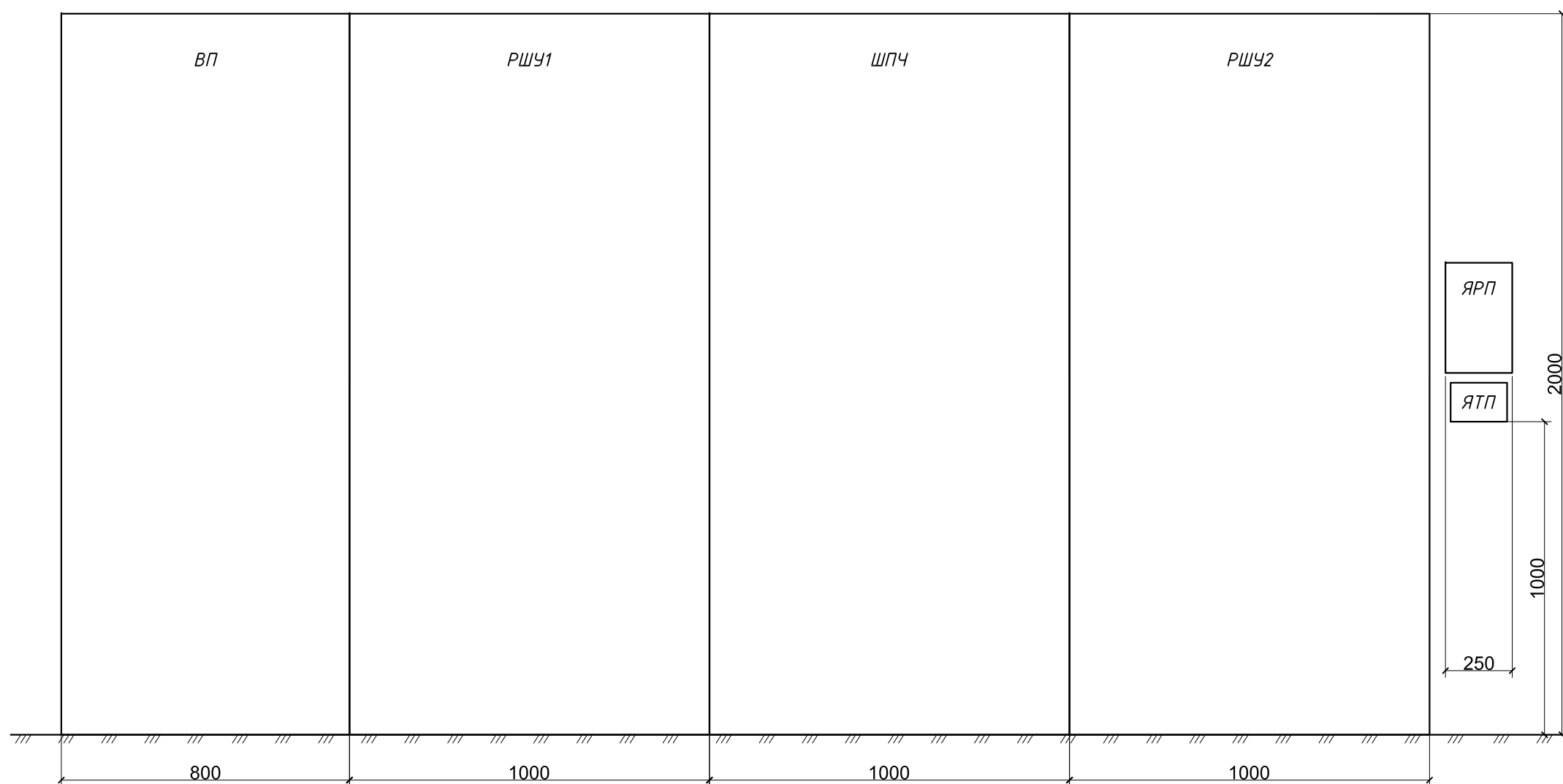
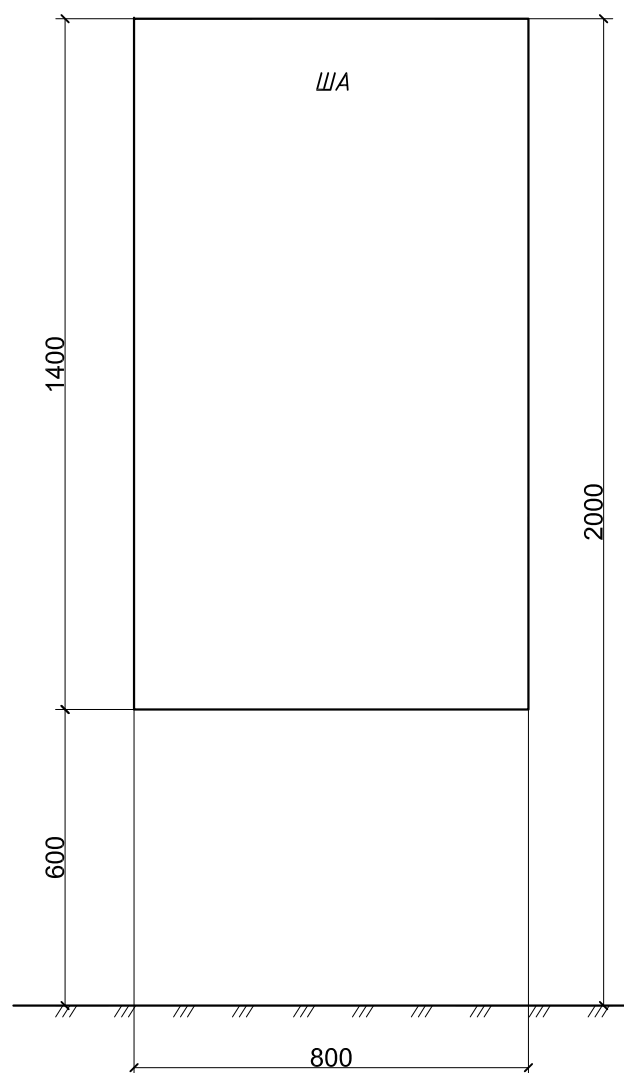
Условные обозначения  
(В соответствии с ГОСТ 21210-2014):

- — — — — Линия проводки (трасса прокладки кабельной линии к основному оборудованию).
- — — — — Линия проводки (трасса прокладки кабельной линии к резервному оборудованию).
- ┌ — — — — — Прокладка кабелей в лотке с крышкой.
- — — — — — Прокладка кабелей в трубе гофрированной.

Заказчик: АО «ГК «ОСНОВА»		ГКО-154-21-Р-АТМ	
«Многофункциональный гостиничный комплекс с подземной автостоянкой», по адресу: г. Москва, 2-й Силикатный проезд, вл. 8			
Изм.	Кол-во листов	№ док.	Подп.
ГИП	Босик	04.2024	04.2024
Разраб.	Юнин	04.2024	04.2024
Индивидуальный тепловой пункт. Автоматизация теплового пункта		Стация	Лист
План ИТП. Сети автоматизации		Р	27.1
Листов		2	

Вид А

Вид Б



Согласовано


Изм. №	Подп.	Дата	Взам. инв. №

Изм.	Кол.уч	Лист	№ док.	Подп.	Дата

Заказчик: АО «ГК «ОСНОВА»

ГКО-154-21-Р-АТМ

Лист  
27.2

Копировал

А3

Позиция	Наименование и техническая характеристика	Тип, марка, обозначение документа, опросного листа	Код оборудования, изделия, материала	Завод изготовитель	Единица измерения	Количество	Масса единицы	Примечание
1	2	3	4	5	6	7	8	9
1	Шкаф управления/автоматизации:	ША		ЗАО "Электротехническая компания"	шт.	1		
	- щит металлический, двухстворчатый, запираемый на ключ, 1400x800x400мм IP54 (ввод кабелей сверху)				шт.	1		
	- модульный многофункциональный микропроцессорный прибор в составе:	ТРАНСФОРМЕР-SI			компл.	1		
	- процессорный модуль вычислитель	МВ МСС			шт.	1		
	- модуль управления питанием прибора	ББП24			шт.	1		
	- модуль универсальных входов	АВ-0			шт.	5		
	- модуль дискретных входов	ДВ-0			шт.	7		
	- модуль управления приводами	РЗ			шт.	3		
	- модуль управления	МП4			шт.	4		
	- модуль аналогового управления	АА0-4			шт.	2		
	- модуль-конвертер RS232/RS485	КВ			шт.	1		
	- блок питания	БП 220-24-3А			шт.	2		
	- свинцово-кислотная батарея 12В, 1,2 А*ч	Delta DTM 12012			шт.	2		
	- панель индикации с 5-ти кнопочной клавиатурой	ИК5.6			шт.	1		
	- антенна	АП1-900-10 SMA			шт.	1		
	- программное обеспечение				компл.	1		
	Датчик температуры наружного воздуха (-50...+150°C), градуировка 50М, с аналоговым выходом 4-20мА	ТСМУ-10-0,5			шт.	1		
	Датчик относительной влажности и температуры воздуха в помещении ИТП, 18-36В, -40...+50°C, 0...98%.	ДВТ-03.ТЭ.2.Н1.80		НПК «Рэлсиб»	шт.	1		
	Датчик температуры погружной (-50...+150°C), градуировка 50М, с аналоговым выходом 4-20мА, L погружной части 80мм.	Орион-16-80-Г1/2-0,5			шт.	2		
	Датчик температуры погружной (-50...+150°C), градуировка 50М, с аналоговым выходом 4-20мА, L погружной части 100мм.	Орион-16-100-Г1/2-0,5			шт.	5		
	Датчик температуры погружной (-50...+150°C), градуировка 50М, с аналоговым выходом 4-20мА, L погружной части 120мм.	Орион-16-120-Г1/2-0,5			шт.	3		
	Датчик температуры погружной (-50...+150°C), градуировка 50М, с аналоговым выходом 4-20мА, L погружной части 160мм.	Орион-16-160-Г1/2-0,5			шт.	2		
	Датчик температуры погружной (-50...+150°C), градуировка 50М, с аналоговым выходом 4-20мА, L погружной части 200мм.	Орион-16-200-Г1/2-0,5			шт.	2		
	Датчик давления с аналоговым выходом 05-1,6МПа-420-Г1/2	Пульс		ООО "Электротехническая компания"	шт.	16		
	Датчик давления с аналоговым выходом 05-2,5МПа-420-Г1/2, комплектно с:	Пульс		ООО "Электротехническая компания"	шт.	2		
	- кран шаровой сталь КШ.Ц.С спускной Ду15 Ру40 ВР/под приварку L=167.5мм LD	КШ.Ц.С.015.040.Н/П.02			шт.	2		
	- импульсная трубка Перкинса прямая, ВР Г1/2-НР Г1/2, 25,0МПа, Тр 300С, сталь				шт.	2		
	- кран для манометра трехходовой Ду15 Ру40 НР Г1/2 дюйма	Aquasfera Standard 1125-02			шт.	2		


Согласовано

Взам. инв. №

Подп. и дата

Инв. № подл.

Допускается замена оборудования на аналогичное после согласования с Заказчиком.

						Заказчик: АО «ГК «ОСНОВА»		ГКО-154-21-Р-АТМ.СО			
						«Многофункциональный гостиничный комплекс с подземной автостоянкой», по адресу: г. Москва, 2-й Силикатный проезд, вл. 8					
Изм.	Кол.уч	Лист	№ док.	Подп.	Дата	Индивидуальный тепловой пункт. Автоматизация теплового пункта			Стадия	Лист	Листов
					04.2026				Р	1	3
Разраб.			Юнин		04.2026	Спецификация оборудования и материалов					

Позиция	Наименование и техническая характеристика	Тип, марка, обозначение документа, опросного листа	Код оборудования, изделия, материала	Завод изготовитель	Единица измерения	Количество	Масса единицы	Примечание
1	2	3	4	5	6	7	8	9
	Датчик-реле перепада давления, 0,0 ... 0,2 МПа	ДР-ДД-02		МТД Проект	шт.	14		
	Датчик-реле перепада давления, 0,1 ... 0,6 МПа	ДР-ДД-06		МТД Проект	шт.	2		
	Герконовый комплект магнитоcontactный (датчик открытия двери)	ИО 102-20 А2 П		ОАО Рязанский завод электронных приборов	шт.	2		
	Датчик контроля затопления помещения Н2О-Контакт исп. 2	Н2-Контакт		Альянс "Комплексная Безопасность"	шт.	1		Установить по месту
2	<b>Кабельные изделия и провода</b>							
	Кабель контрольный с медными жилами, не распространяющий горение, не содержащий галогенов, ТУ 16.К71-337-2004, сечением (мм <sup>2</sup> ):							
	17x0,75	КППГнз(А)-HF			м	26		Длину кабеля уточнить при монтаже
	14x0,75	КППГнз(А)-HF			м	65		Длину кабеля уточнить при монтаже
	7x0,75	КППГнз(А)-HF			м	172		Длину кабеля уточнить при монтаже
	5x0,75	КППГнз(А)-HF			м	122		Длину кабеля уточнить при монтаже
	4x0,75	КППГнз(А)-HF			м	162		Длину кабеля уточнить при монтаже
	Провод с медными многопроволочными токопроводящими жилами с изоляцией из ПВХ-пластиката, с экраном из медных проволок, в оболочке из ПВХ-пластиката, с низким уровнем дыма, не содержащий галогенов;							
	2*2*0,5	КПСЛЭПнз(А)-HF			м	5		Длину кабеля уточнить при монтаже
	1*2*0,5	КПСЛЭПнз(А)-HF			м	1355		Длину кабеля уточнить при монтаже
	Кабель медный "витая пара" категория 5 сечением 4*2*0,52 с изоляцией и в оболочке из ПВХ-пластиката не распространяющей горение и не содержащий галогенов							
		LAN FTPнз(А)-HF 4*2*0.52			м.	34		Длину кабеля уточнить при монтаже

Согласовано

И/№, № подл.      Подп. и дата      Взам. инб. №

Изм.	Кол.уч	Лист	№ док.	Подп.	Дата
------	--------	------	--------	-------	------

Заказчик: АО «ГК «ОСНОВА»

ГКО-154-21-Р-АТМ.СО

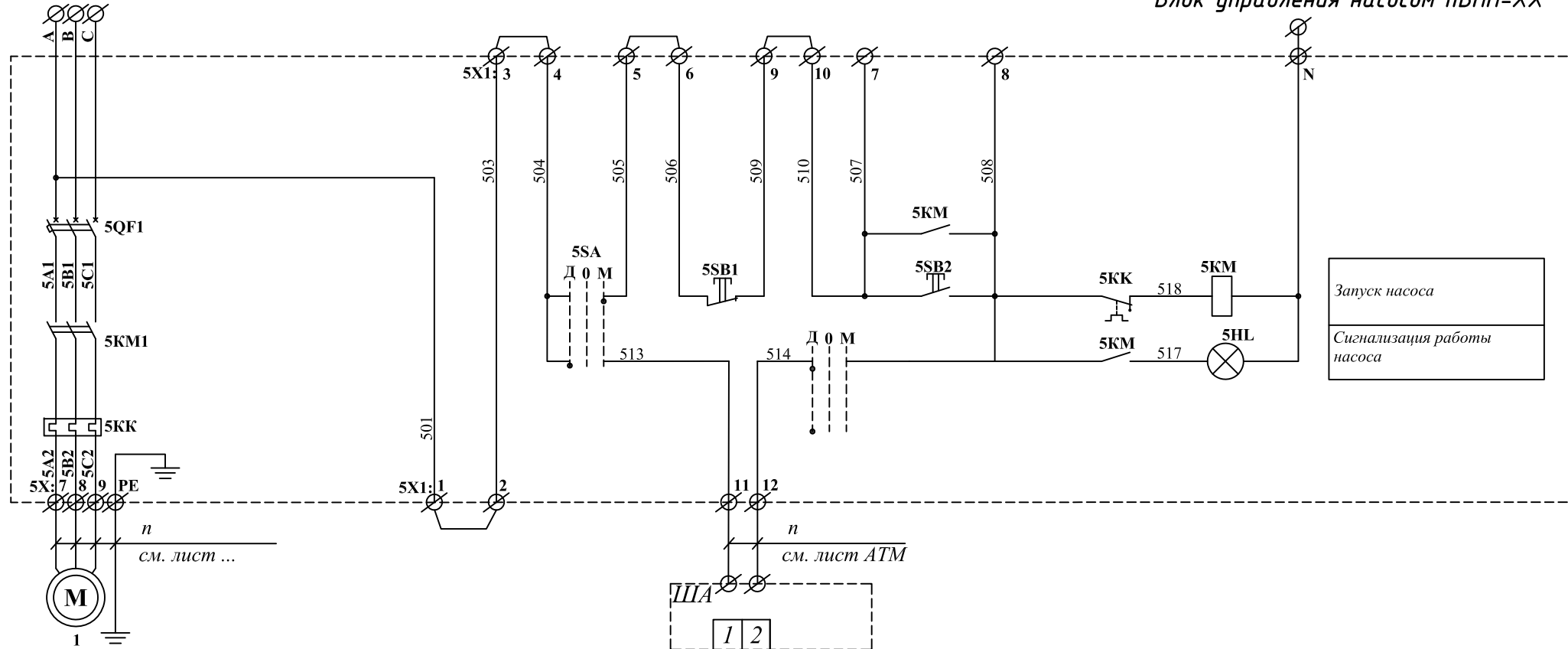
Лист  
2

Копировал

А3



380/220В от сети



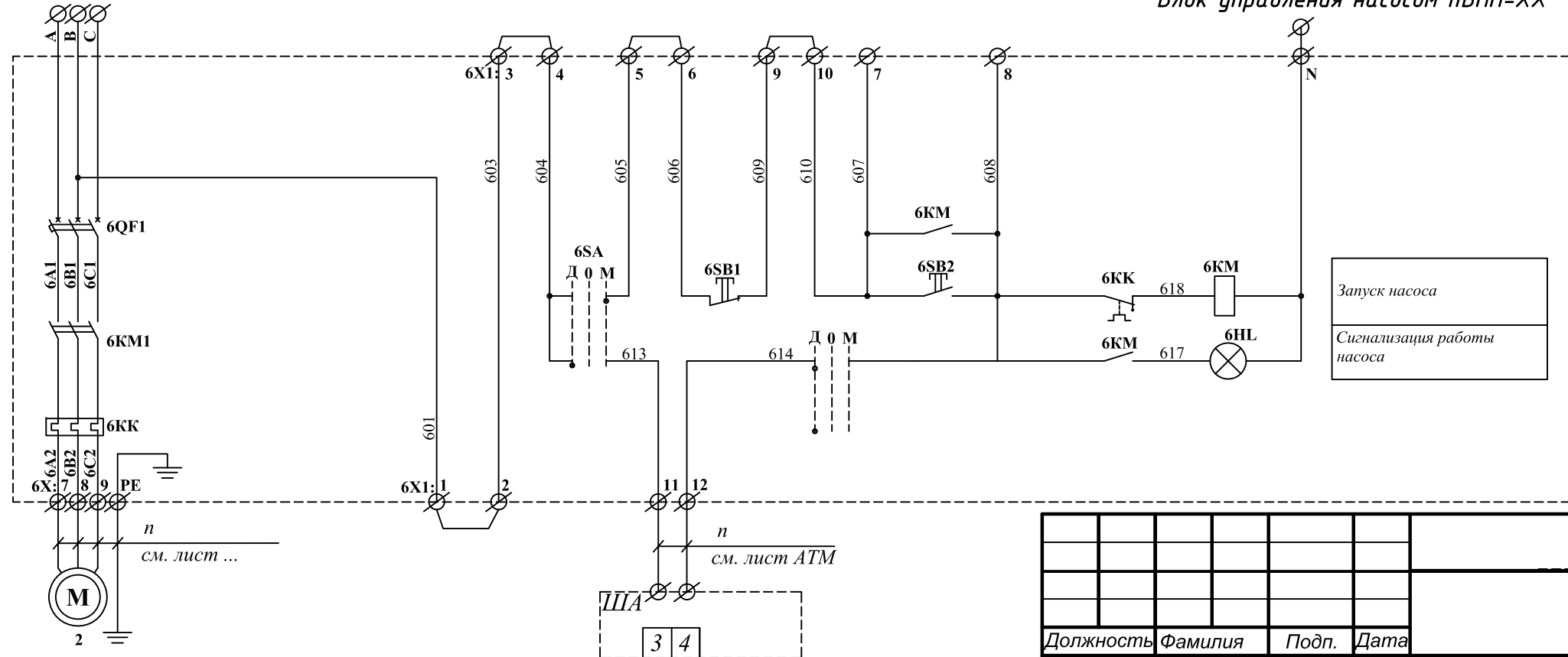
Блок управления насосом пБНН-ХХ

Диаграмма замыкания контактов на переключателе 5SA, 6SA

Контакты	Положение	Дист.	Откл.	Мест.
	Угол (°)	-45	0	45
Контакты	1-2	X		
	3-4			X
	5-6	X		
	7-8			X
	9-10	X		
	11-12			X

Примечание:  
 1. На данном листе приведена типовая принципиальная электрическая схема соединений блоков управления, изготавливаемых ГК МФМК;  
 2. Схема может корректироваться заводом-изготовителем.

380/220В от сети



Блок управления насосом пБНН-ХХ

Согласовано

Инв. № подл. Подп. и дата. Взам. инв. №

Должность	Фамилия	Подп.	Дата

Стадия	Лист	Листов
P	1.1	2

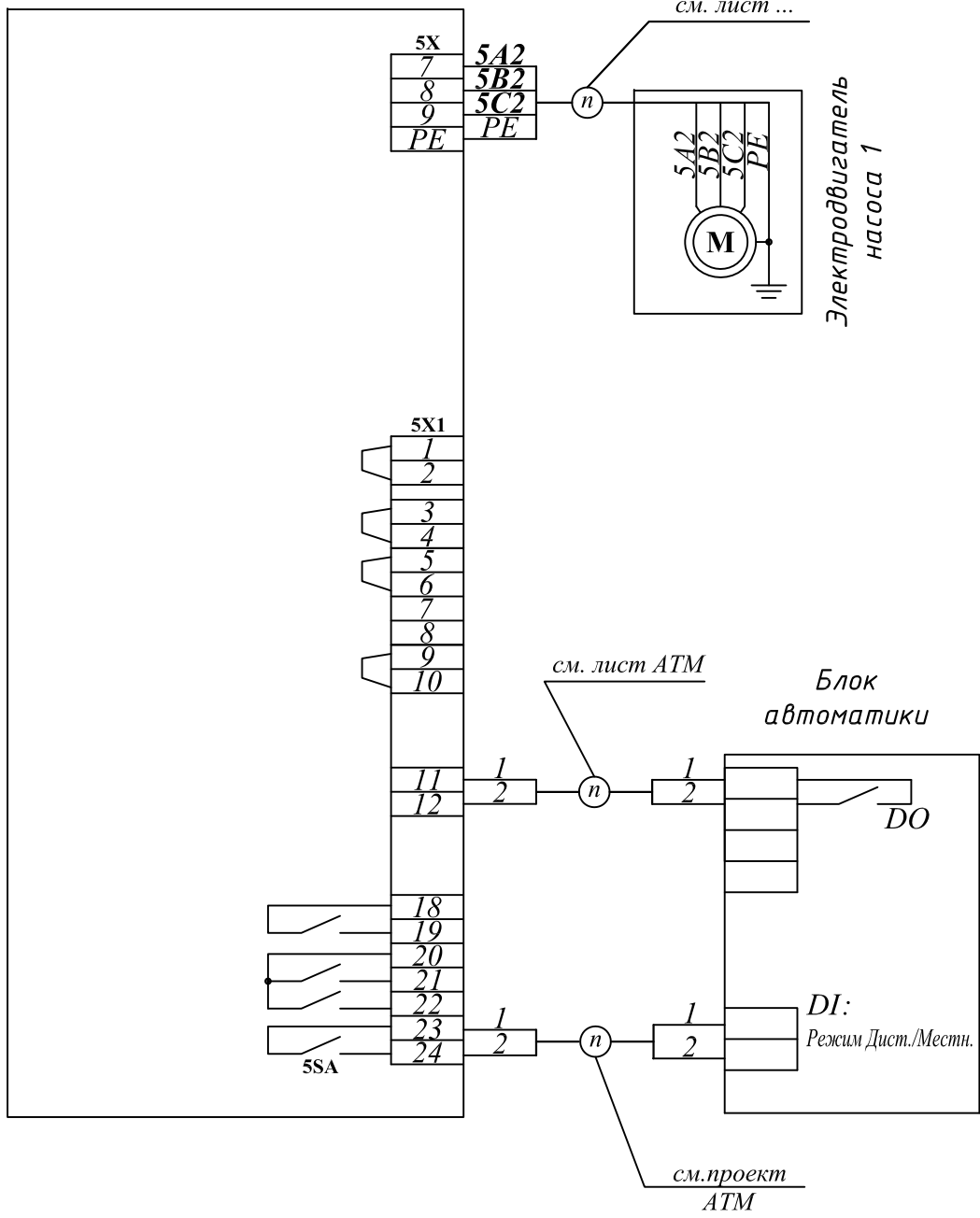
Приложение 1  
 Схема электрическая принципиальная  
 блока управления БНН-380

ГК МФМК

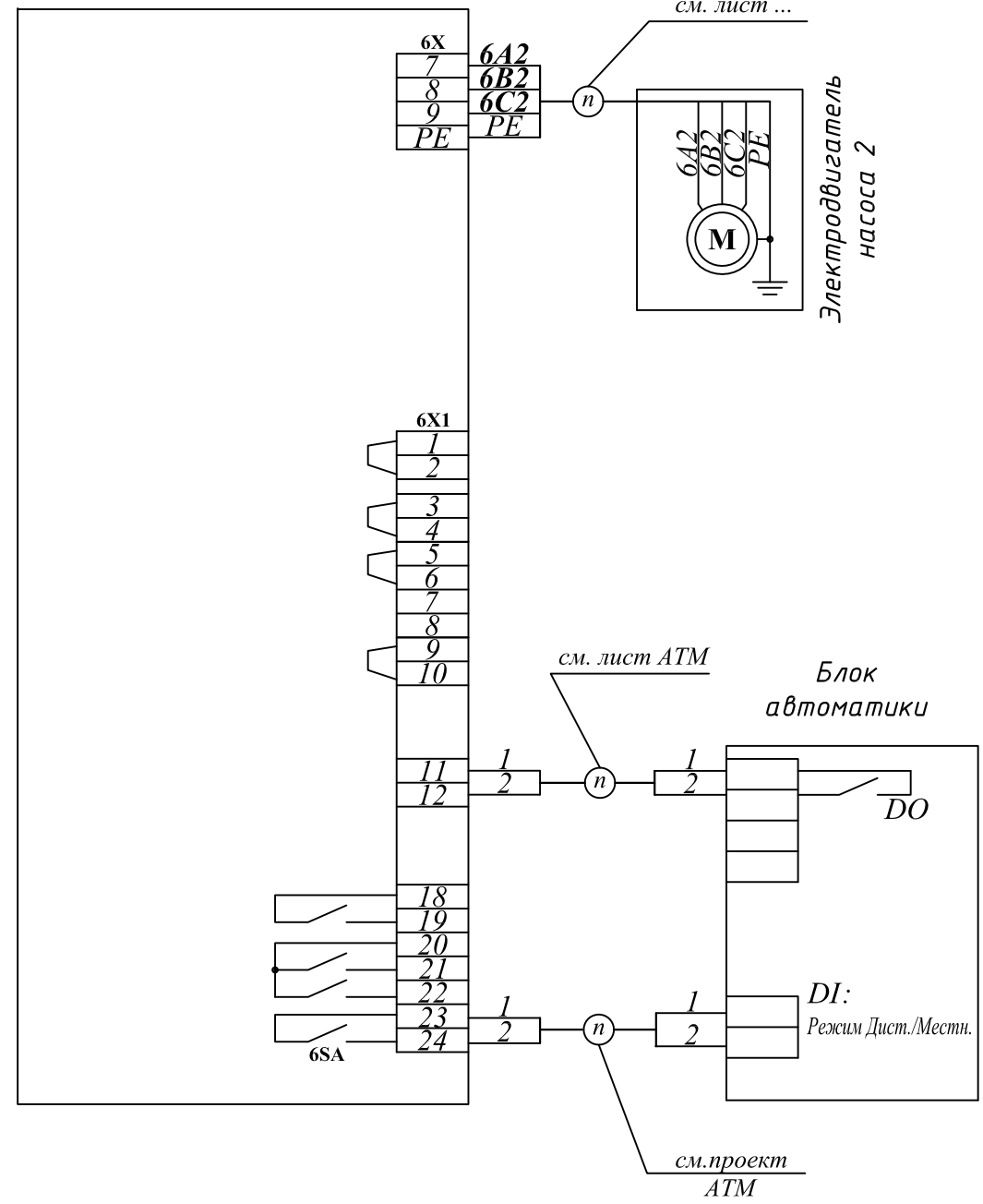
Согласовано

Инв. № подл. Подп. и дата. Взам. инв. №

Блок пБНН-ХХ



Блок пБНН-ХХ



Примечание:  
1. На данном листе приведена типовая принципиальная электрическая схема соединений блоков управления, изготавливаемых ГК МФМК;  
2. Схема может корректироваться заводом-изготовителем.

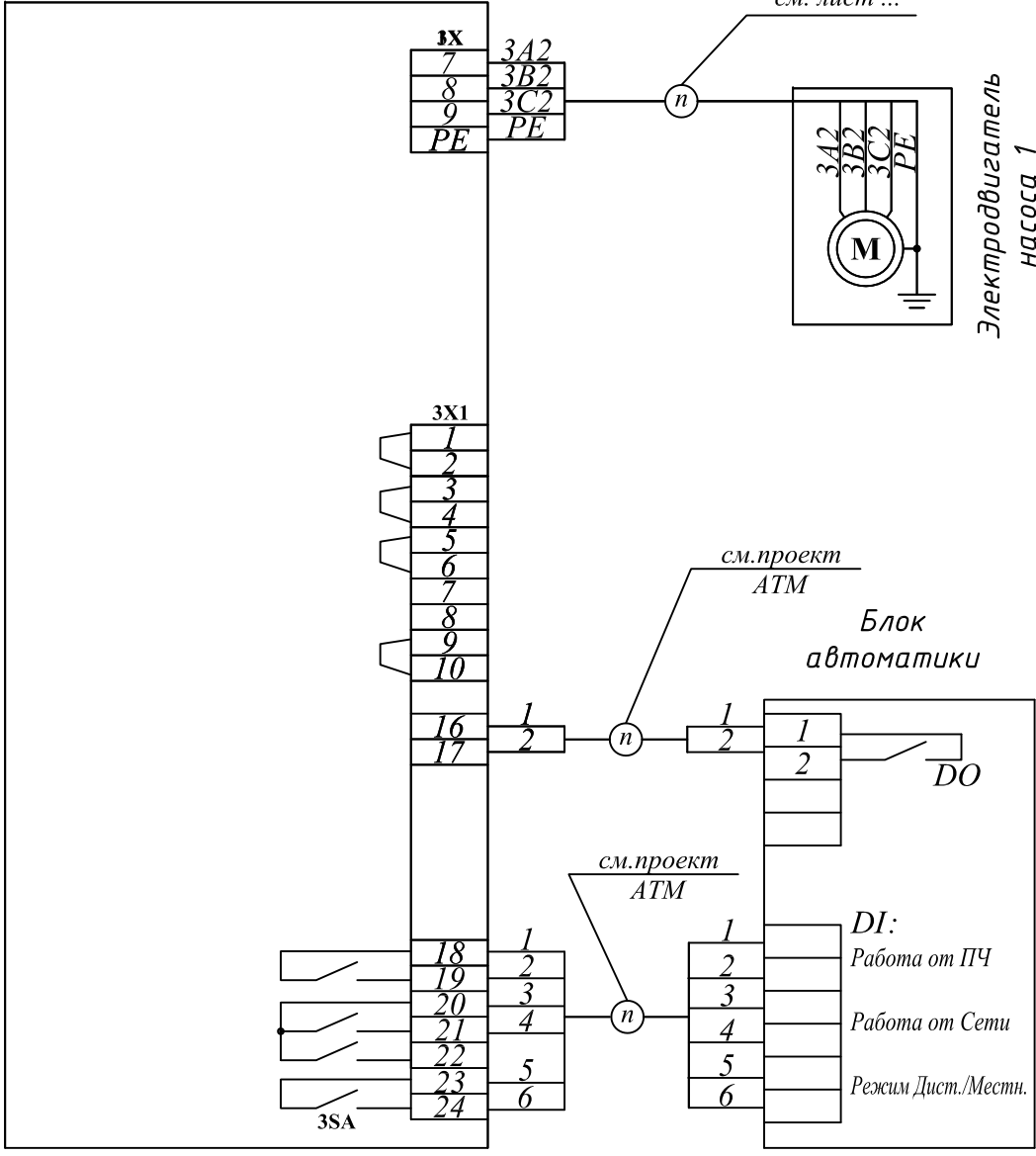
Изм.	Кол.уч	Лист	№ док.	Подп.	Дата



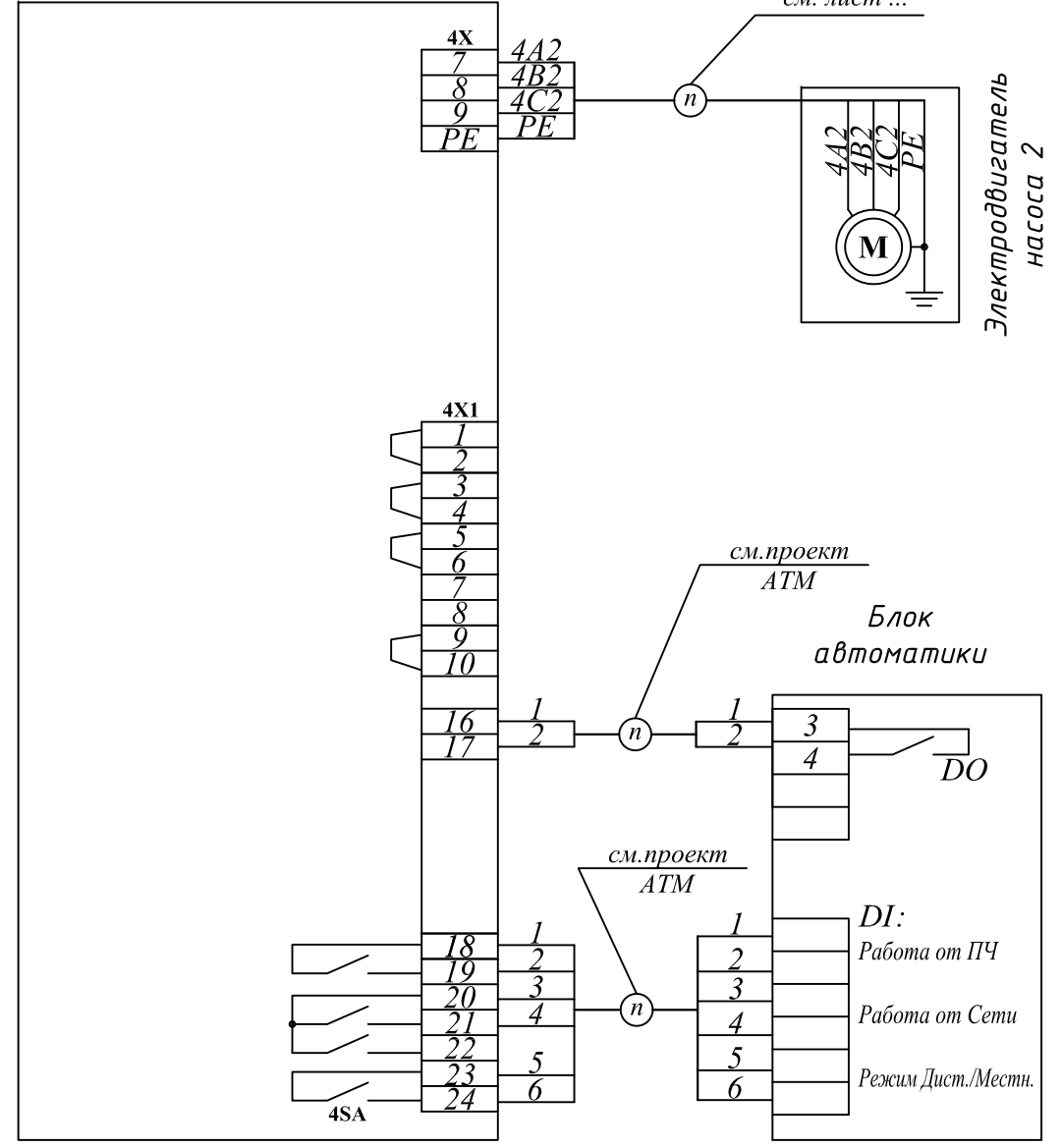
Согласовано

Инв. № подл.      Подп. и дата      Взам. инв. №

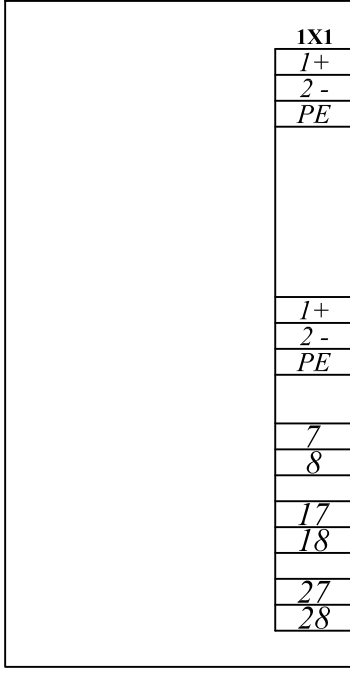
Блок пБРП-XX



Блок пБРП-XX



Блок пБПЧ-2-XX



Примечание:  
 1. Данном листе приведена принципиальная электрическая схема соединений блоков управления, изготавливаемых ГК МФМК;  
 2. Схема может корректироваться заводом-изготовителем.

Изм.	Кол.уч	Лист	№ док.	Подп.	Дата

Блок БРП 1

Блок БРП 2

Диаграмма замыкания контактов на переключателе 3SA, 4SA

Положение	Дист.	Откл.	Мест.
Угол (°)	-45	0	45
Контакты	1-2	X	
	3-4		X
	5-6	X	
	7-8		X

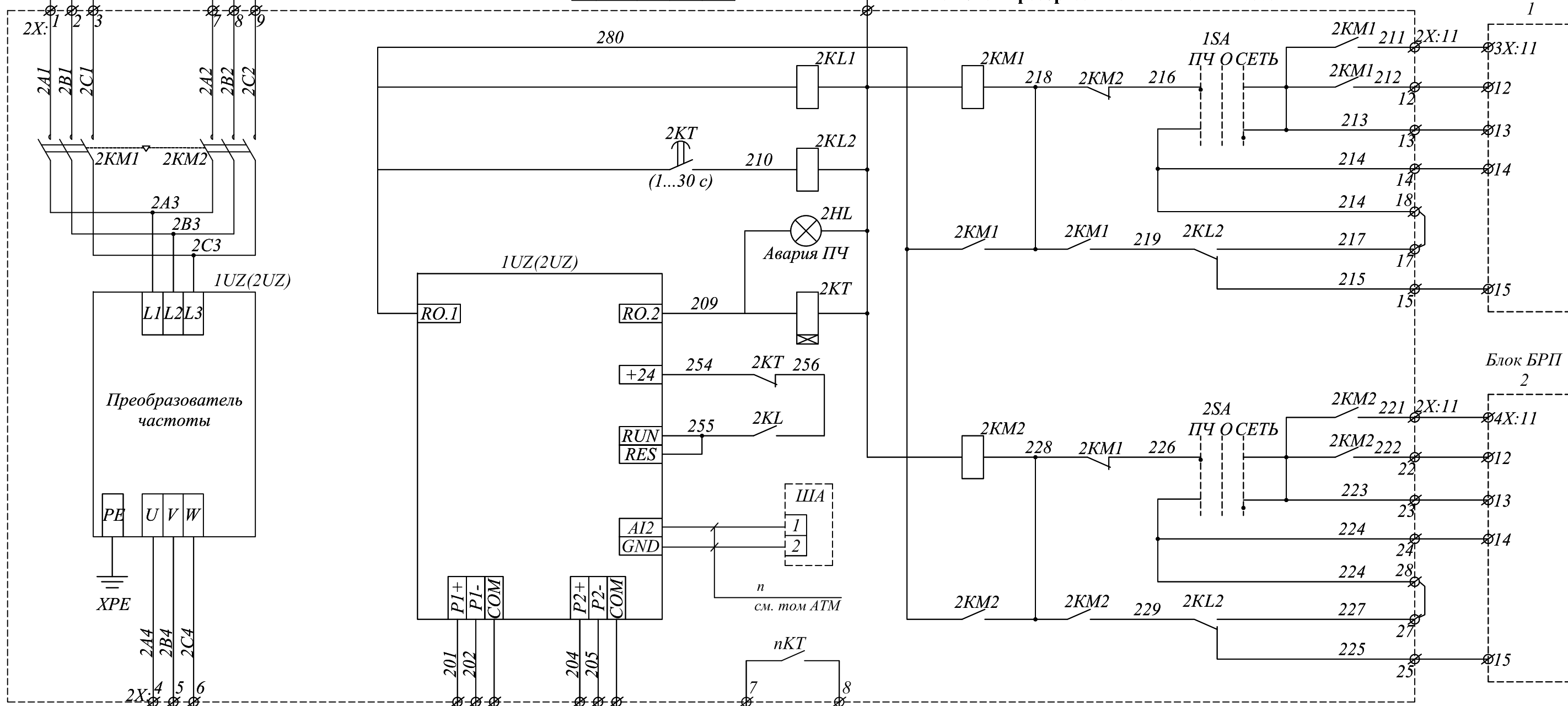
Примечание:

1. Данном листе приведена типовая принципиальная электрическая схема соединений блоков управления, изготавливаемых ГК МФМК;
2. Схема может корректироваться заводом-изготовителем.

Блок блок преобразователя частоты насосов пБПЧ-2-XX

Блок БРП 1

Блок БРП 2



Согласовано

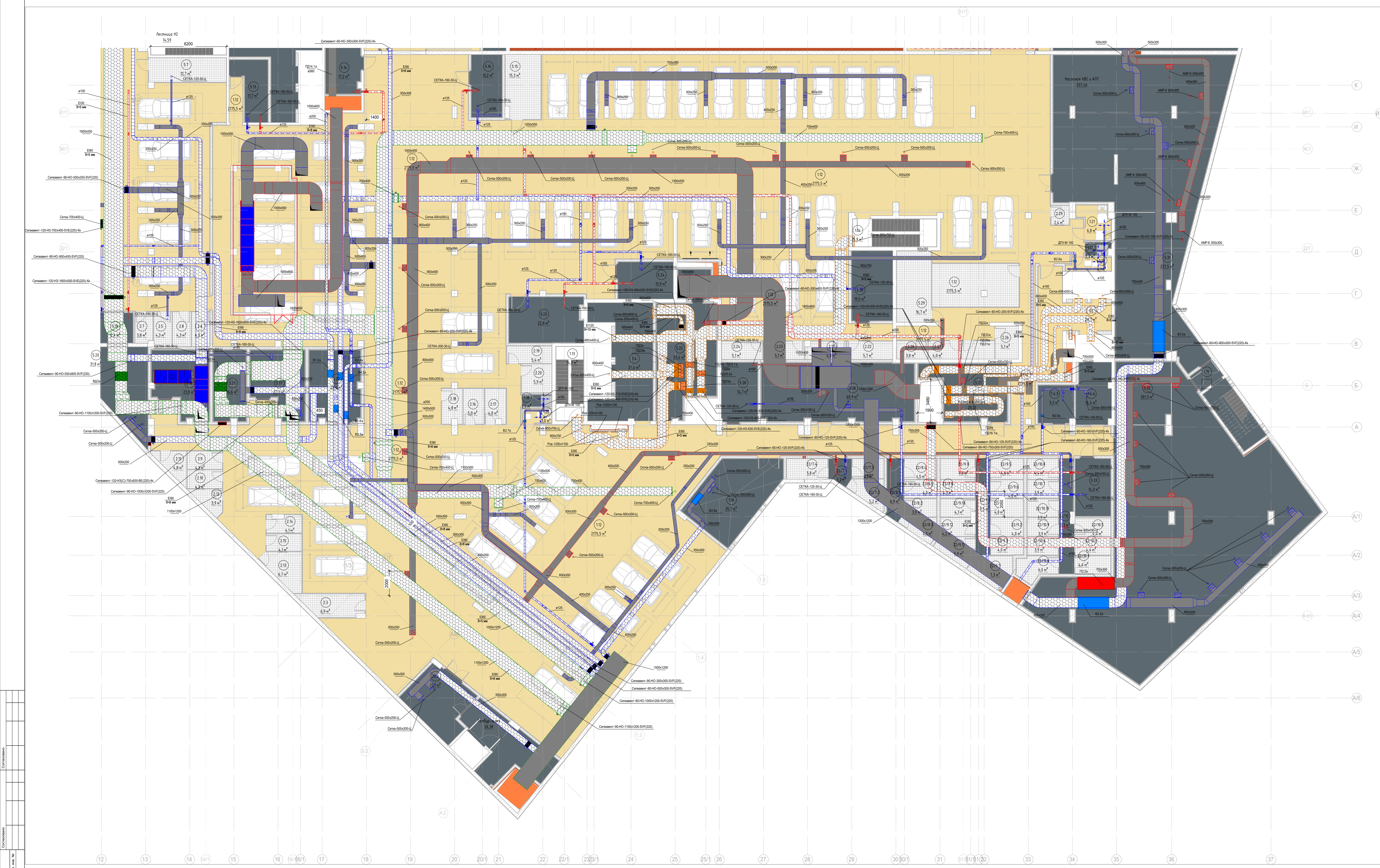
Инв. № подл. | Подп. и дата | Взам. инв. №

Должность	Фамилия	Подп.	Дата

Стадия	Лист	Листов
Р	Х	Х

Приложение 3  
Схема электрическая принципиальная  
блока управления БПЧ-XX

ГК МФМК



Экспликация помещений - 1 этаж				
№№	Наименование	Площадь, кв. м	Кат. помещений	GR, Номер серии
1.1	Помещение хранения автомобилей			
1.2	Кабинет			
1.3	Лестница ИС			
1.4	Лестница ИС			
1.5	Помещение временного хранения мусора			
1.6	Помещение временного хранения мусора			
1.7	Гидробойлерная			
1.8	Лифт			
1.9	Универсальный суу			
1.10	СУУ			
1.11	СУУ			
1.12	Помещение хранения автомобилей			
1.13	Лестница ИС			
1.14	Лестница ИС			
1.15	Лестница ИС			
1.16	Помещение временного хранения мусора			
1.17	Лифт			
1.18	Лифт			
1.19	Санузел			
1.20	СУУ			
1.21	Универсальный суу			
1.22	Помещение хранения автомобилей			
1.23	Лестница ИС			
1.24	Трансформаторная			
2.1	Место хранения автомобилей			
2.2	Место хранения автомобилей			
2.3	Место хранения автомобилей			
2.4	Место хранения автомобилей			
2.5	Место хранения автомобилей			
2.6	Место хранения автомобилей			
2.7	Место хранения автомобилей			
2.8	Место хранения автомобилей			
2.9	Место хранения автомобилей			
2.10	Место хранения автомобилей			
2.11	Место хранения автомобилей			
2.12	Место хранения автомобилей			
2.13	Место хранения автомобилей			
2.14	Место хранения автомобилей			
2.15	Место хранения автомобилей			
2.16	Место хранения автомобилей			
2.17	Место хранения автомобилей			
2.18	Место хранения автомобилей			
2.19	Место хранения автомобилей			
2.20	Место хранения автомобилей			
2.21	Место хранения автомобилей			
2.22	Место хранения автомобилей			
2.23	Место хранения автомобилей			
2.24	Место хранения автомобилей			
2.25	Место хранения автомобилей			
2.26	Место хранения автомобилей			
2.27	Место хранения автомобилей			
2.28	Место хранения автомобилей			
2.29	Место хранения автомобилей			
2.30	Место хранения автомобилей			
2.31	Место хранения автомобилей			
2.32	Место хранения автомобилей			
2.33	Место хранения автомобилей			
2.34	Место хранения автомобилей			
3.1	Лифтовая зона (лифтоблизкозона) зона для ИТ-инфраструктуры			
3.2	Лифтовая зона (лифтоблизкозона) зона для ИТ-инфраструктуры			
3.3	Лифтовая зона (лифтоблизкозона) зона для ИТ-инфраструктуры			
3.4	Лифтовая зона (лифтоблизкозона) зона для ИТ-инфраструктуры			
3.5	Лифтовая зона (лифтоблизкозона) зона для ИТ-инфраструктуры			
3.6	Лифтовая зона (лифтоблизкозона) зона для ИТ-инфраструктуры			
4.1	Помещение СС			
5.1	Электродоступ			
5.2	Электродоступ			
5.3	Камера подзора			
5.4	Камера подзора			
5.5	Помещение для установки секционных узлов			
5.6	Камера диктофонии			
5.7	Помещение для установки секционных узлов			
5.8	Помещение ГРЩ			
5.9	Помещение ГРЩ			
5.10	Помещение ГРЩ			
5.11	Помещение ГРЩ			
5.12	Помещение СС			
5.13	Электродоступ			
5.14	Камера подзора			
5.15	Помещение для установки секционных узлов			
5.16	Электродоступ			
5.17	Вентилятор (вытяжной)			
5.18	Вентилятор (вытяжной)			
5.19	Электродоступ			
5.20	Камера диктофонии			
5.21	Камера диктофонии			
5.22	Вентилятор (вытяжной)			
5.23	Помещение СС			
5.24	Электродоступ			
5.25	Камера подзора			
5.26	Лифтовая камера			
5.27	Камера подзора			
5.28	Помещение ГРЩ			
5.29	Помещение для установки секционных узлов			
5.30	Электродоступ			
5.31	Носовая ХЭС и АЛТ			
5.32	Помещение ГИТ и узла учета			
5.33	Помещение СС			
5.34	Помещение носовой зоны размещения и обслуживания водогрейного узла			
5.35	Лифтовая камера			
5.36	Лифтовая камера			
5.37	Камера подзора			
5.38	Камера диктофонии			
5.39	Вентилятор (вытяжной)			
5.40	Вентилятор (вытяжной)			
5.41	Камера диктофонии			
5.42	Электродоступ			
5.43	Помещение ИТ-серверов			
5.44	Мяжа автомобилей на 4 поста			

Экспликация помещений - 1 этаж				
№№	Наименование	Площадь, кв. м	Кат. помещений	GR, Номер серии
6.2	Универсальный суу			
6.3	Кабинет			
6.4	Кабинет приема лиц			
6.5	СУУ			
6.6	Гидробойлерная			
6.7	Гидробойлерная			
6.8	Помещение хранения различных материалов			
6.9	Помещение очистных сооружений			
7.1.1	Разделочная с душой диспетчеров			
7.1.2	Помещение персонала технической службы			
7.1.3	Разделочная с душой диспетчеров			
7.1.4	Кабинет приема лиц			
7.1.5	СУУ			
7.1.6	СУУ			
7.1.7	СУУ			
7.1.8	Помещение под опад раскраски, строительный материал			
7.1.9	Помещение для хранения уборочного инвентаря			
7.1.10	Помещение для опадов леса и реагента			
7.1.11	Помещение для почтовых машин			
7.2.1	Помещение пропускной диспетчерской			
7.2.2	Разделочная с душой диспетчеров			
7.3	СУУ			
7.3.1	Машинный кабинет			
7.4.1	Кабинет приема лиц			
7.4.2	Кабинет приема лиц			
7.4.3	Кабинет приема лиц			
7.4.4	Кабинет приема лиц			
7.4.5	Кабинет приема лиц			
11.1	Высший конференц-зал			
11.2	Гидробойлер			
11.3	Конференц-зал			
11.4	Лифтовая камера			
11.5	Лифтовая камера			
11.6	СУУ для машин			
11.7	СУУ для машин			
11.8	Универсальный суу			
20.1	Трансформаторная			
20.2	Помещение водогрейного узла			
221.1	Зона прохода			
221.2	Кабинет			
221.3	Кабинет			
221.4	Кабинет			
221.5	Кабинет			
221.6	Кабинет			
221.7	Кабинет			
221.8	Зона прохода			
221.9	Кабинет			
221.10	Кабинет			
221.11	Кабинет			
221.12	Кабинет			
221.13	Кабинет			
221.14	Кабинет			
221.15	Кабинет			
221.16	Кабинет			
221.17	Кабинет			
221.18	Кабинет			
221.19	Кабинет			
221.20	Кабинет			
221.21	Кабинет			
221.22	Кабинет			
221.23	Кабинет			
221.24	Кабинет			
221.25	Кабинет			
221.26	Кабинет			
221.27	Кабинет			
221.28	Кабинет			
221.29	Кабинет			
221.30	Кабинет			
221.31	Кабинет			
221.32	Кабинет			
221.33	Кабинет			
221.34	Кабинет			
221.35	Кабинет			
221.36	Кабинет			
224.1	Зона прохода			
224.2	Кабинет			
224.3	Кабинет			
224.4	Кабинет			
224.5	Кабинет			
224.6	Кабинет			
224.7	Кабинет			
224.8	Кабинет			
224.9	Кабинет			
224.10	Кабинет			
224.11	Кабинет			
224.12	Кабинет			
224.13	Кабинет			
224.14	Кабинет			
224.15	Кабинет			
224.16	Кабинет			
224.17	Кабинет			
224.18	Кабинет			
224.19	Кабинет			
224.20	Кабинет			
224.21	Кабинет			
224.22	Кабинет			
224.23	Кабинет			
224.24	Кабинет			
224.25	Кабинет			
224.26	Кабинет			
224.27	Кабинет			
224.28	Кабинет			
224.29	Кабинет			
224.30	Кабинет			
224.31	Кабинет			
224.32	Кабинет			
224.33	Кабинет			
224.34	Кабинет			
224.35	Кабинет			
224.36	Кабинет			
224.37	Кабинет			
224.38	Кабинет			
224.39	Кабинет			
224.40	Кабинет			
224.41	Кабинет			
224.42	Кабинет			
224.43	Кабинет			
224.44	Кабинет			
224.45	Кабинет			
224.46	Кабинет			
224.47	Кабинет			
224.48	Кабинет			
224.49	Кабинет			
224.50	Кабинет			
224.51	Кабинет			
224.52	Кабинет			
224.53	Кабинет			
224.54	Кабинет			
224.55	Кабинет			
224.56	Кабинет			
224.57	Кабинет			
224.58	Кабинет			
224.59	Кабинет			
224.60	Кабинет			
224.61	Кабинет			
224.62	Кабинет			
224.63	Кабинет			
224.64	Кабинет			
224.65	Кабинет			
224.66	Кабинет			
224.67	Кабинет			
224.68	Кабинет			
224.69	Кабинет			
224.70	Кабинет			
224.71	Кабинет			
224.72	Кабинет			
224.73	Кабинет			
224.74	Кабинет			
224.75	Кабинет			
224.76	Кабинет			
224.77	Кабинет			
224.78	Кабинет			
224.79	Кабинет			
224.80	Кабинет			
224.81	Кабинет			
224.82	Кабинет			
224.83	Кабинет			
224.84	Кабинет			
224.85	Кабинет			
224.86	Кабинет			
224.87	Кабинет			
224.88	Кабинет			
224.89	Кабинет			
224.90	Кабинет			
224.91	Кабинет			
224.92	Кабинет			
224.93	Кабинет			
224.94	Кабинет			
224.95	Кабинет			
224.96	Кабинет			
224.97	Кабинет			
224.98	Кабинет			
224.99	Кабинет			
224.100	Кабинет			



Заказчик АО "К "ОСНОВА"				КП-135Ф-ВК-1.1		
"Многофункциональный жилой комплекс с подземной автостоянкой", по адресу: г. Москва, 2-й Сипягинский проезд, вл. 8						
Имя	Фамилия	Лист	№ док.	Роль	Дата	
Разработчик	Александр	14	10.2025	10.2025		
Проверил	Павлова	14	10.2025	10.2025		
Хозяйственно-питьевое водоснабжение и водоотведение. Подземная часть				Страна	Лист	Листов
План-1 этажа на отл.-7.650 с системами К2, К4 (4.2)				AR	14	
Исполнитель	Климова	10.2025	10.2025	Формат А0		
ГИП	Толова	10.2025	10.2025			