

Заказчик – АО «ГК «ОСНОВА»

«Многофункциональный гостиничный комплекс с подземной автостоянкой», по  
адресу: г. Москва, 2-й Силикатный проезд, вл. 8

## РАБОЧАЯ ДОКУМЕНТАЦИЯ

ИНДИВИДУАЛЬНЫЙ ТЕПЛОВОЙ ПУНКТ

Силовое электрооборудование и освещение.

ГКО-154-21-Р-ЭОМ



Свидетельство № 9718074439-20230118-1306 от 18 января 2023 года  
выдано саморегулируемой организацией "Профессиональное объединение проектировщиков Московской области  
"Мособлпрофпроект" (СРО-П-140-27022010)

Заказчик – АО «ГК «ОСНОВА»

«Многофункциональный гостиничный комплекс с подземной автостоянкой», по  
адресу: г. Москва, 2-й Силикатный проезд, вл. 8

## РАБОЧАЯ ДОКУМЕНТАЦИЯ

ИНДИВИДУАЛЬНЫЙ ТЕПЛОВОЙ ПУНКТ

Силовое электрооборудование и освещение.

ГКО-154-21-Р-ЭОМ

Взам. инв. №	
Подп. и дата	
Инв. № подл.	

Генеральный директор

ГИП



И. Н. Карпов

А. Н. Босик

Москва, 2026 г.

**9718074439-20260318-0825**

(регистрационный номер выписки)

**18.03.2026**

(дата формирования выписки)

## ВЫПИСКА

**из единого реестра сведений о членах саморегулируемых организаций в области инженерных изысканий и в области архитектурно-строительного проектирования и их обязательствах**

**Настоящая выписка содержит сведения о юридическом лице (индивидуальном предпринимателе), осуществляющем подготовку проектной документации:**

**Общество с ограниченной ответственностью "ПСК-71"**

(полное наименование юридического лица/ФИО индивидуального предпринимателя)

**1177746878088**

(основной государственный регистрационный номер)

### 1. Сведения о члене саморегулируемой организации:

1.1	Идентификационный номер налогоплательщика	9718074439
1.2	Полное наименование юридического лица (Фамилия Имя Отчество индивидуального предпринимателя)	Общество с ограниченной ответственностью "ПСК-71"
1.3	Сокращенное наименование юридического лица	ООО "ПСК-71"
1.4	Адрес юридического лица Место фактического осуществления деятельности (для индивидуального предпринимателя)	107150, Россия, Москва, ул. Бойцовая, д. 27, оф. 316
1.5	Является членом саморегулируемой организации	Ассоциация - Саморегулируемая организация "Профессиональное объединение проектировщиков Московской области "Мособлпрофпроект" (СРО-П-140-27022010)
1.6	Регистрационный номер члена саморегулируемой организации	П-140-009718074439-2065
1.7	Дата вступления в силу решения о приеме в члены саморегулируемой организации	17.01.2023
1.8	Дата и номер решения об исключении из членов саморегулируемой организации, основания исключения	

### 2. Сведения о наличии у члена саморегулируемой организации права осуществлять подготовку проектной документации:

2.1 в отношении объектов капитального строительства (кроме особо опасных, технически сложных и уникальных объектов, объектов использования атомной энергии) (дата возникновения/изменения права)	2.2 в отношении особо опасных, технически сложных и уникальных объектов капитального строительства (кроме объектов использования атомной энергии) (дата возникновения/изменения права)	2.3 в отношении объектов использования атомной энергии (дата возникновения/изменения права)
Да, 17.01.2023	Нет	Нет



### 3. Компенсационный фонд возмещения вреда

3.1	Уровень ответственности члена саморегулируемой организации по обязательствам по договору подряда на подготовку проектной документации, в соответствии с которым указанным членом внесен взнос в компенсационный фонд возмещения вреда	<b>Второй уровень ответственности (не превышает пятьдесят миллионов рублей)</b>
3.2	Сведения о приостановлении / прекращении права осуществлять подготовку проектной документации объектов капитального строительства	

### 4. Компенсационный фонд обеспечения договорных обязательств

4.1	Дата, с которой член саморегулируемой организации имеет право осуществлять подготовку проектной документации по договорам подряда, заключаемым с использованием конкурентных способов заключения договоров, в соответствии с которым указанным членом внесен взнос в компенсационный фонд обеспечения договорных обязательств	<b>17.01.2023</b>
4.2	Уровень ответственности члена саморегулируемой организации по обязательствам по договорам подряда на подготовку проектной документации, заключаемым с использованием конкурентных способов заключения договоров, в соответствии с которым указанным членом внесен взнос в компенсационный фонд обеспечения договорных обязательств	<b>Первый уровень ответственности (не превышает двадцать пять миллионов рублей)</b>
4.3	Дата уплаты дополнительного взноса	<b>Нет</b>
4.4	Сведения о приостановлении / прекращении права осуществлять подготовку проектной документации по договорам подряда, заключаемым с использованием конкурентных способов заключения договоров	

### 5. Фактический совокупный размер обязательств

5.1	Фактический совокупный размер обязательств по договорам подряда на подготовку проектной документации, заключаемым с использованием конкурентных способов заключения договоров на дату выдачи выписки	<b>Нет</b>
-----	--	------------



ДОКУМЕНТ ПОДПИСАН УСИЛЕННОЙ КВАЛИФИЦИРОВАННОЙ  
ЭЛЕКТРОННОЙ ПОДПИСЬЮ

Владелец: «НАЦИОНАЛЬНОЕ ОБЪЕДИНЕНИЕ ИЗЫСКАТЕЛЕЙ И  
ПРОЕКТИРОВЩИКОВ» «НОПРИЗ»

129090, г. Москва, пр-т Мира, 3, стр.3

СЕРТИФИКАТ 02 A9 64 C2 00 16 B3 DD A0 42 4E 1C 7B 48 A1 7E 77

ДЕЙСТВИТЕЛЕН: с 10.07.2025 по 10.10.2026



**Ведомость ссылочных и прилагаемых документов**

Обозначение	Наименование	Примечание
<i>Ссылочные документы</i>		
СП 41-101-95	Проектирование тепловых пунктов	
ПУЭ изд. 6,7	Правила устройства электроустановок	
СП 76.13330.2016	Электротехнические устройства	
СП 77.13330.2016	Системы автоматизации	
ГОСТ Р 21.101-2020	Основные требования к проектной и рабочей документации	
ГОСТ 21.408-2013	Правила выполнения рабочей документации автоматизации технологических процессов	
ГОСТ 21.208-2013	Автоматизация технологических процессов. Обозначения условные приборов и средств автоматизации в схемах	
ГОСТ 21.210-2014	Условные графические изображения электрооборудования и проводок на планах	
<i>Прилагаемые документы</i>		
P/29/04/2021-P-ЭОМ.СО	Спецификация оборудования, изделий и материалов	на 3-х листах
Приложение 1	Схема электрическая принципиальная блока управления БНН-380	на 2-х листах
Приложение 2	Схема электрическая принципиальная блока управления БРП-380	на 2-х листах
Приложение 3	Схема электрическая принципиальная блока управления БПЧ-ХХ	

Технические решения, принятые в чертежах марки ЭОМ, соответствуют требованиям экологических, санитарно-гигиенических, противопожарных и др. норм, действующих на территории РФ, и обеспечивают безопасную для жизни и здоровья людей эксплуатацию

Главный инженер проекта

 **Босик**

**Ведомость рабочих чертежей основного комплекта**

Лист	Наименование	Примечание
1	Общие данные	на 5-и листах
2	Однолинейная схема главного распределительного щита	
3	План ИТП. Силовое электрооборудование	на 2-х листах
4	План ИТП. Освещение.	
5	Схема системы дополнительного уравнивания потенциалов	
6	План системы дополнительного уравнивания потенциалов	

Общие данные

Проект силового электрооборудования и внутреннего электрического освещения помещения ИТП, на основании действующих нормативных документов: СП 256.1325800.2016, ПУЭ, СП41-101-95, СП 52.13330.2016, технических условий на подключение к тепловым и электросетям, договора и задания на проектирование выданного Заказчиком, а также в соответствии с тепломеханическими решениями и решениями автоматизации.

Электроснабжение ИТП выполнено от ТП, по двум взаиморезервируемым кабельным линиям, напряжением до 1кВ (по проекту внешнего электроснабжения).


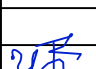
Расчет единовременной нагрузки ИТП выполнен по форме Ф636-92, в соответствии с расчетной мощностью, Ред.(Ввод 1) = 80,08 кВт; Ред.(Ввод 2) = 15,43 кВт; Ред.(аварийный) = 95,51 кВт.

Точка подключения ИТП в электрощитовой - после приборов учета.

Основными электроприемниками ИТП являются электродвигатели насосов систем ГВС, систем отопления, систем вентиляции, системы бассейна, системы подогрева террас, системы подпитки/заполнения, установки поддержания давления, оборудование узлов учета тепловой энергии, шкаф управления вен. установкой и оборудование системы управления.

В отношении обеспечения надежности и бесперебойности электроснабжения ИТП относятся ко II категории электроприемников, в соответствии с классификацией, приведенной в СП 256.1325800.2016. Ответственные электропотребители запитаны по I-й категории от панели ШПЧ с АВР, дополнительно обеспечено технологическое резервирование насосного оборудования (основной и резервный насосы запитаны от разных вводов внешнего электроснабжения ИТП, т.е. при обесточивании одно из вводов, по датчику перепада давления, происходит автоматическое включение второго насоса).

Силовая распределительная сеть напряжением 380/220 В переменного тока частотой 50Гц выполняется кабелями с медными жилами с ПВХ оболочкой и изоляцией марки ППГнг(А)-HF. Кабели прокладываются в лотках с крышкой, в гофрированных трубах по стенам и перекрытиям. К взаиморезервирующим электродвигателям кабели прокладываются на отдельных лотках. Токоподвод к электродвигателям предусмотрен - верхний. Опуски кабеля с лотков к электродвигателям прокладываются по кабельной стойке, и защищены такой же стойкой, далее к электродвигателям кабели прокладываются в стальных трубах и в гибких вводах, либо сразу в гибких вводах, в зависимости от удаленности электродвигателей.

Заказчик: АО «ГК «ОСНОВА»						ГКО-154-21-P-ЭОМ			
«Многофункциональный гостиничный комплекс с подземной автостоянкой», по адресу: г. Москва, 2-й Силикатный проезд, вл. 8									
Изм.	Кол.уч	Лист	№ док.	Подп.	Дата	Индивидуальный тепловой пункт. Силовое электрооборудование и освещение	Стадия	Лист	Листов
					04.2026		Р	1.1	5
Разраб.			Юнин		04.2026	Общие данные			



В помещении ИТП предусмотрена централизованная система приточно-вытяжной вентиляции (установлены комплектные вентиляционные установки – П2.2а и В2.2а) которая выполняется в соответствии с отдельным проектом (см. том КП-135Р-ОВ-1.1). Автоматизация системы приточно-вытяжной вентиляции выполнена в соответствии с отдельным проектом (см. том АОВ).

Водоотвод из помещений ИТП – естественный, установлены трапы (см. том КП-135Р-ВК-1.1).

**Освещение помещения ИТП:**

Система рабочего/ аварийного освещения, нормируемый уровень освещенности составляет 200 лк., в соответствии с СП 52.13330.2016. Выполнены светильниками DSP-AC-40-IP65-LED, потолочного/настенного монтажа. Выбор светильников производился в зависимости от назначения помещения, условий среды и высоты подвеса, а также с учетом светотехнических и эксплуатационных характеристик осветительного оборудования.

Электроустановка ИТП относится к электроустановкам напряжением до 1кВ переменного тока, получающая питание от электроустановки с глухозаземленной нейтралью по системе TN-S (нулевой рабочий и нулевой защитный проводники работают раздельно). В качестве защитных (РЕ) проводников используются пятые жилы кабелей или проложенные гибкие медные проводники D=6,0мм. Для защиты оперативного персонала от поражения электрическим током при повреждении изоляции предусмотрено выполнить зануление (заземление), малое напряжение, дополнительную систему уравнивание потенциалов. Все металлические токоведущие части электроустановки, которые могут оказаться под напряжением в результате повреждения изоляции, необходимо занулить (заземлить) с помощью защитного проводника "РЕ". Присоединения заземляющих и нулевых проводников к частям оборудования выполняется сваркой или болтовым соединением. Защитное заземление должно соответствовать п.1.7.76 ПУЭ изд.7.

Для автоматического отключения поврежденной цепи применены коммутационные аппараты, время отключения/срабатывания составляет: 0,4с – для напряжения 220В, 0,2с – 380В.

В отношении взрыва и пожароопасности помещение ИТП следует относить к категории Д.

Все материалы и оборудование должно иметь сертификат соответствия стандартам РФ, а также соответствовать требованиям и техническим характеристикам указанным в проекте.

Ремонт и обслуживание щитов проводить в соответствии с ПБ при эксплуатации электроустановок ПОТРМ-016-2001, РД 153-34.0-03.150.

Заказчику перед вводом в эксплуатацию обеспечить электроустановку ИТП защитными средствами по ТБ. См. "Инструкция по применению и испытанию средств защиты используемых в электроустановках", Утвержденную Приказом Минэнерго России от 30 июня 2003г. №261. См. п.1.3.9. ПТЭЭП, п.1.4.Правила по охране труда при эксплуатации электроустановок (ПОТЭУ).

**ВНИМАНИЕ:**

Монтаж сетей освещения, монтаж силовых и контрольных кабелей, монтаж электрооборудования, а также пусконаладочные работы производить в соответствии с требованиями СП 76.13330.2016 электротехнические устройства.

Указания по монтажу:

Соединительные линии устройств автоматики выполняются контрольными кабелями и проводом в защитных ПВХ-трубах. Прокладка трасс осуществляется по лоткам, предусмотренным данным проектом.

Защитные мероприятия:

Для защиты обслуживающего персонала от поражения электрическим током в случае нарушения изоляции необходимо выполнить защитное заземление корпусов приборов, щита контроллера и оборудования автоматики в соответствии с требованиями гл. 1-7 ПУЭ, а также инструкций на аппаратуру автоматики заводов-изготовителей.

Средства индивидуальной защиты (классификация, комплектность, объем и методики испытаний, порядок использования и содержания) используемые в электроустановке ИТП должны соответствовать требованиям СО 153-34.03.603-2003.

Согласовано					
	Инв. № подл.	Подп. и дата	Взам. инв. №		

							Заказчик: АО «ГК «ОСНОВА»	ГКО-154-21-Р-ЭОМ	Лист
Изм.	Кол.уч	Лист	№ док.	Подп.	Дата				1.2

Расчет освещения:

В соответствии с СП 52.13330.2016, помещение индивидуального теплового пункта относится к прочим помещениям производственных, вспомогательных и общественных зданий, поэтому уровень освещенности принят 200 лк (см. таблицу Л.2, п. 45).

РАСЧЕТ КОЛИЧЕСТВА СВЕТИЛЬНИКОВ ОСВЕЩЕНИЯ:

1. Применяемые светодиодные светильники: DSP-AC-40-IP65-LED 40Вт 5000Лм 4000К IP65 (14272/C1226), расчетная высота подвеса/установки – 5480 мм, Фламп = 5000 лм (40Вт);
2. Коэффициенты отражения потолка - 70, стен - 30, пола – 10;
3. Определяем площадь помещения:

Помещение ИТП: S= 301,35 м<sup>2</sup>;

4. Расчет количества светильников (N):

$$N = \frac{E_n \cdot S \cdot k \cdot z}{\Phi_l \cdot \eta \cdot n}$$

где:

$E_n$  - нормируемый уровень освещенности принимаем – 200 лк;

S – площадь помещения;

k – коэффициент запаса, принимаем – 1,1-1,5 (инструментальные, сборочные цеха, цеха химических заводов, гальванические цеха; для светодиодных светильников);

z - поправочный коэффициент (применяется в тех случаях где требуется освещенность более чем нормируемый уровень);

$\Phi_l$  – мощность светового потока светильника;

$\eta$  - коэффициент использования светового потока, определяется по расчету:

- рассчитываем индекс:  $I = \frac{S}{(a+b) \cdot h} = 1,03$ , принимаем равным 1,0. По таблице определяем  $\eta=0,41$ ;

n - число ламп в светильнике.

$$N = \frac{200 \cdot 301,35 \cdot 1,3 \cdot 1}{5000 \cdot 0,41 \cdot 1} = 38,22$$

**Вывод:** в соответствии с рабочей документацией ЭОМ для освещения помещения ИТП установлено 39 светильника освещения.

Согласовано

Инв. № подл.	Подп. и дата	Взам. инв. №

Изм.	Кол.уч	Лист	№ док.	Подп.	Дата	Заказчик: АО «ГК «ОСНОВА»	ГКО-154-21-Р-ЭОМ	Лист
								1.3

Расчет электрических нагрузок:

РШУ1 (рабочий режим):

Наименование РУ и электроприемников	Нагрузка установленная							Нагрузка расчётная			
	P <sub>н</sub> , кВт	n	P <sub>н</sub> сум, кВт	K <sub>и</sub>	I <sub>н.А</sub>	cos φ	tg φ	I <sub>p.А</sub>	P <sub>p.</sub> , кВт	Q <sub>p.</sub> , квар	S <sub>p.</sub> , кВА
Ящик для подключения св. аппарата (ЯРП)	5	1	5	0	12,68	0,6	1,33	0,00	0,00	0,00	
Насос системы ГВС_1Г (1 зона) (RV 65-210/2)	2,2	1	2,2	1	4,6	0,86	0,59	4,6	2,20	1,31	
Насос системы ГВС_3Г (2 зона) (RV 65-210/2)	2,2	1	2,2	1	4,6	0,86	0,59	4,6	2,20	1,31	
Насос системы отопления_1Т (1 зона) (RV 125-340/4)	18,5	1	18,5	1	35,3	0,86	0,59	35,3	18,50	10,98	
Насос системы отопления_3Т (2 зона) (RV 100-410/2)	15	1	15	1	27,9	0,86	0,59	27,9	15,00	8,90	
Насос системы вентиляции_1В (RV 150-400/4)	30	1	30	1	56,6	0,86	0,59	56,6	30,00	17,80	
Насос системы бассейна_1Б (RV 50-350/2)	4	1	4	1	7,8	0,86	0,59	7,8	4,00	2,37	
Насос системы подогрева террас_1ПТ (RV 50-290/2)	3	1	3	1	6,00	0,86	0,59	6,00	3,00	1,78	
Насос подпиточный (повысительный)_1П (RMV 3-11F)	1,1	1	1,1	1	2,43	0,86	0,59	2,43	1,10	0,65	
Насос подпитки системы обогрева террас_3П (RMV 15-3F)	3	1	3	1	6,02	0,86	0,59	6,02	3,00	1,78	
Рабочее освещение	1,08	1	1,08	1	5,28	0,93	0,40	5,28	1,08	0,43	
Итого			85,08			0,861	0,59	141,48	80,08	47,30	93,01

РШУ2 (рабочий режим):

Наименование РУ и электроприемников	Нагрузка установленная							Нагрузка расчётная			
	P <sub>н</sub> , кВт	n	P <sub>н</sub> сум, кВт	K <sub>и</sub>	I <sub>н.А</sub>	cos φ	tg φ	I <sub>p.А</sub>	P <sub>p.</sub> , кВт	Q <sub>p.</sub> , квар	S <sub>p.</sub> , кВА
Ящик для подключения св. аппарата (ЯРП)	5	1	5	0	12,68	0,6	1,33	0,00	0,00	0,00	
Насос системы ГВС_2Г (1 зона) (RV 65-210/2)	2,2	1	2,2	0	4,6	0,86	0,59	0,0	0,00	0,00	
Насос системы ГВС_4Г (2 зона) (RV 65-210/2)	2,2	1	2,2	0	4,6	0,86	0,59	0,0	0,00	0,00	
Насос системы отопления_2Т (1 зона) (RV 125-340/4)	18,5	1	18,5	0	35,3	0,86	0,59	0,0	0,00	0,00	
Насос системы отопления_4Т (2 зона) (RV 100-410/2)	15	1	15	0	27,9	0,86	0,59	0,0	0,00	0,00	
Насос системы вентиляции_2В (RV 150-400/4)	30	1	30	0	56,6	0,86	0,59	0,0	0,00	0,00	
Насос системы бассейна_2Б (RV 50-350/2)	4	1	4	0	7,8	0,86	0,59	0,0	0,00	0,00	
Насос системы подогрева террас_2ПТ (RV 50-290/2)	3	1	3	0	6,00	0,86	0,59	0,00	0,00	0,00	
Насос подпиточный (повысительный)_2П (RMV 3-11F)	1,1	1	1,1	0	2,43	0,86	0,59	0,00	0,00	0,00	
Насос подпитки системы обогрева террас_4П (RMV 15-3F)	3	1	3	0	6,02	0,86	0,59	0,00	0,00	0,00	
Розетка 220 В	2,5	1	2,5	0,2	13,21	0,86	0,59	2,64	0,50	0,30	
Розетка 12В (ЯТП)	0,25	1	0,25	0,2	1,32	0,86	0,59	0,26	0,05	0,03	
Итого			86,75			0,86	0,59	0,97	0,55	0,33	0,64

ШПЧ (рабочий режим):

Наименование РУ и электроприемников	Нагрузка установленная							Нагрузка расчётная			
	P <sub>н</sub> , кВт	n	P <sub>н</sub> сум, кВт	K <sub>и</sub>	I <sub>н.А</sub>	cos φ	tg φ	I <sub>p.А</sub>	P <sub>p.</sub> , кВт	Q <sub>p.</sub> , квар	S <sub>p.</sub> , кВА
Резервное освещение + указатели Выход	0,50	1	0,5	1	2,44	0,93	0,40	2,44	0,50	0,20	
АУПДЗ с-мы отопления (1 зона) (Flamcomat R G4 QF D80)	4,4	1	4,4	0,6	9,47	0,85	0,62	5,68	2,64	1,64	
АУПДЗ с-мы отопления (2 зона) (Flamcomat R G4 QF D100)	6	1	6	0,6	12,07	0,85	0,62	7,24	3,60	2,23	
АУПДЗ с-мы вентиляции (Flamcomat R G4 QF D20)	2,2	1	2,2	0,6	4,43	0,85	0,62	2,66	1,32	0,82	
Оборудование системы автоматизации	1	1	1	1	5,68	0,8	0,75	5,68	1,00	0,75	
Щит учета тепла	0,1	1	0,1	1	0,57	0,8	0,75	0,57	0,10	0,08	
Комплект узлов учета тепла (вторичные)	0,12	1	0,12	1	0,68	0,8	0,75	0,68	0,12	0,09	
ШУ-П2.2а/В2.2а	5,6	1	5,6	1	10,0	0,88	0,54	10,0	5,60	3,02	
Итого			19,92			0,86	0,59	26,31	14,88	8,82	17,3

Согласовано

Инф. № подл. Подп. и дата. Взам. инв. №

Заказчик: АО «ГК «ОСНОВА» ГКО-154-21-Р-ЭОМ

Изм. Кол.уч Лист № док. Подп. Дата

Лист 1.4

Ввод 1 (рабочий режим)

Наименование РУ и электроприемников	Нагрузка установленная							Нагрузка расчётная			
	Рн, кВт	n	Рн сум, кВт	Ки	ln.A	cos f	tg f	Ip.A	Pp., кВт	Qp., квар	Sp., кВА
РШУ1	85,08	1	85,08	1	150,31	0,861	0,59	141,48	80,08	47,30	
ШПЧ (резервный ввод)	19,92	1	19,92	0	33,46	0,86	0,59	0,00	0,00	0,00	
Итого			105			0,861	0,59	141,48	80,08	47,30	93,01

Ввод 2 (рабочий режим)

Наименование РУ и электроприемников	Нагрузка установленная							Нагрузка расчётная			
	Рн, кВт	n	Рн сум, кВт	Ки	ln.A	cos f	tg f	Ip.A	Pp., кВт	Qp., квар	Sp., кВА
РШУ2	86,75	1	86,75	1	153,44	0,86	0,59	0,97	0,55	0,33	
ШПЧ (рабочий ввод)	19,92	1	19,92	1	33,46	0,86	0,59	26,31	14,88	8,82	
Итого			106,67			0,86	0,59	27,29	15,43	9,15	17,94

Аварийный режим (в работе один ввод)

Наименование РУ и электроприемников	Нагрузка установленная							Нагрузка расчётная			
	Рн, кВт	n	Рн сум, кВт	Ки	ln.A	cos f	tg f	Ip.A	Pp., кВт	Qp., квар	Sp., кВА
Ввод 1	105	1	105	1	185,50	0,861	0,59	141,48	80,08	47,30	
Ввод 2	106,67	1	106,67	1	179,20	0,86	0,59	27,29	15,43	9,15	
Итого			211,67			0,861	0,59	168,76	95,51	56,45	110,9

Ввод 1 (аварийный режим: РШУ1+ШПЧ)

Наименование РУ и электроприемников	Нагрузка установленная							Нагрузка расчётная			
	Рн, кВт	n	Рн сум, кВт	Ки	ln.A	cos f	tg f	Ip.A	Pp., кВт	Qp., квар	Sp., кВА
РШУ1	85,08	1	85,08	1	150,31	0,861	0,59	141,48	80,08	47,30	
ШПЧ (рабочий ввод)	19,92	1	19,92	1	33,46	0,86	0,59	26,31	14,88	8,82	
Итого			105			0,861	0,59	167,79	94,96	56,12	110,3

Ввод 2 (аварийный режим: РШУ2+ШПЧ)

Наименование РУ и электроприемников	Нагрузка установленная							Нагрузка расчётная			
	Рн, кВт	n	Рн сум, кВт	Ки	ln.A	cos f	tg f	Ip.A	Pp., кВт	Qp., квар	Sp., кВА
РШУ2	86,75	1	86,75	1	153,44	0,86	0,59	140,71	79,55	47,20	
ШПЧ (рабочий ввод)	19,92	1	19,92	1	33,46	0,86	0,59	26,31	14,88	8,82	
Итого			106,67			0,86	0,59	167,02	94,43	56,02	109,8

Согласовано

Инв. № подл.      Подп. и дата      Взам. инв. №

Изм.	Кол.уч	Лист	№ док.	Подп.	Дата

Заказчик: АО «ГК «ОСНОВА»

ГКО-154-21-Р-ЭОМ

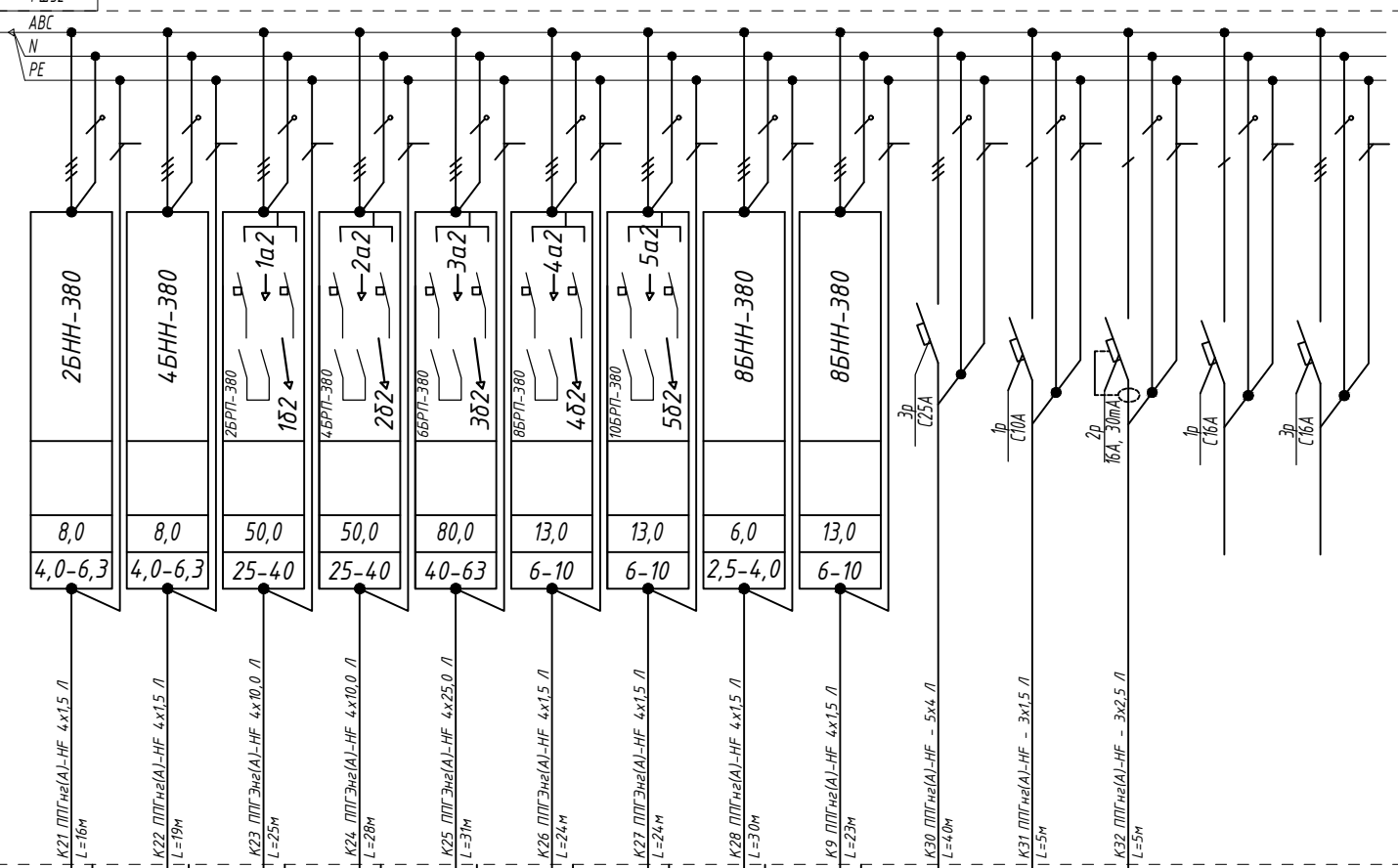
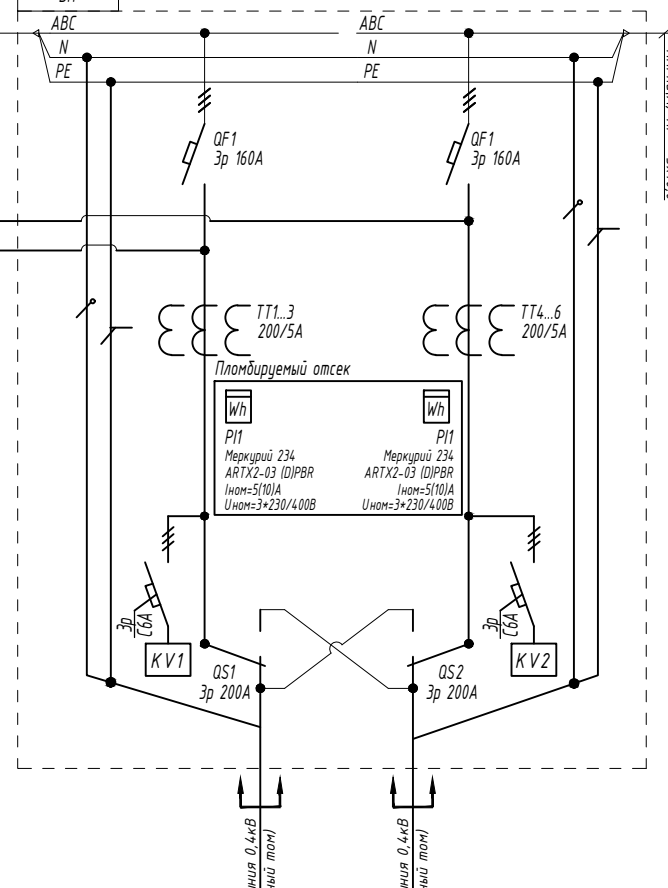
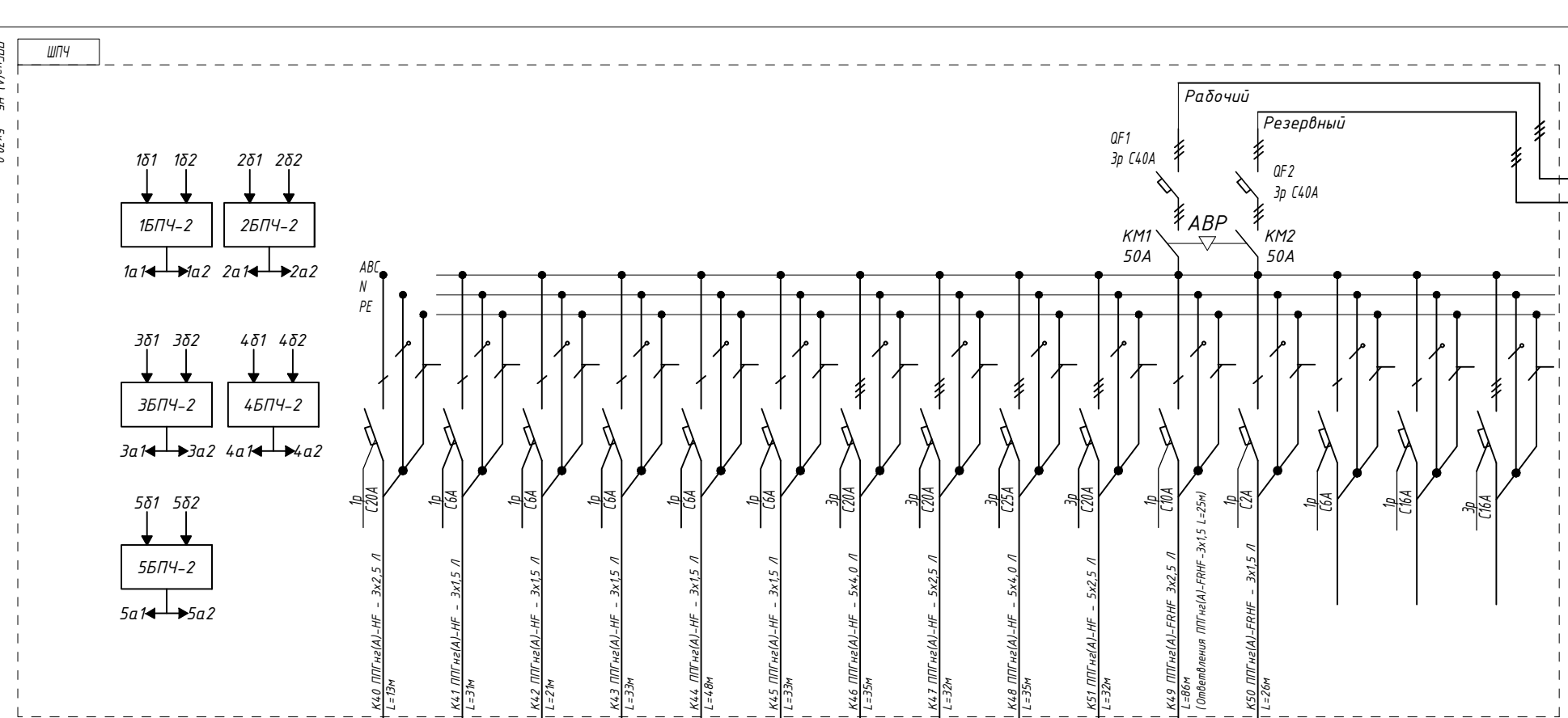
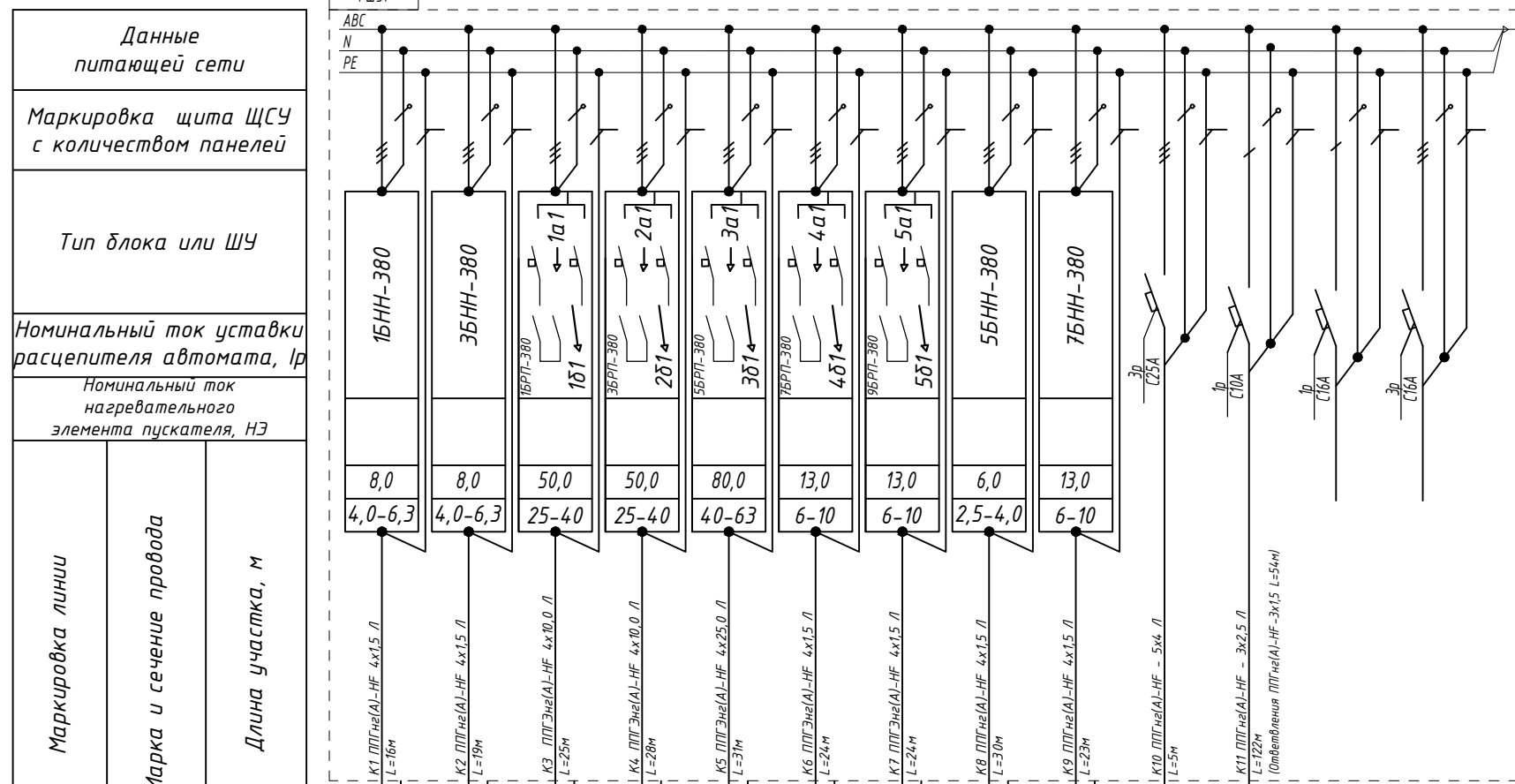
Лист  
15

Согласовано

Взам. инв. №

Подп. и дата

Инв. № подл.



Данные питающей сети	Тип блока или ЩУ											Маркировка линии	Марка и сечение провода	Длина участка, м																																																																																						
	1БНН-380	3БНН-380	1а1	2а1	3а1	4а1	5а1	5БНН-380	7БНН-380	ЩС3																																																																																										
Номинальный ток уставки расцепителя автомата, I <sub>p</sub>	8,0	8,0	50,0	50,0	80,0	13,0	13,0	6,0	13,0	6,0	13,0	13,0	4,0-6,3	4,0-6,3	25-40	25-40	40-63	6-10	6-10	2,5-4,0	6-10	13,0	4,0-6,3	4,0-6,3	25-40	25-40	40-63	6-10	6-10	2,5-4,0	6-10	13,0	4,0-6,3	4,0-6,3	25-40	25-40	40-63	6-10	6-10	2,5-4,0	6-10	13,0																																																										
Номинальный ток нагревательного элемента пускателя, I <sub>нз</sub>	8,0	8,0	50,0	50,0	80,0	13,0	13,0	6,0	13,0	6,0	13,0	13,0	4,0-6,3	4,0-6,3	25-40	25-40	40-63	6-10	6-10	2,5-4,0	6-10	13,0	4,0-6,3	4,0-6,3	25-40	25-40	40-63	6-10	6-10	2,5-4,0	6-10	13,0	4,0-6,3	4,0-6,3	25-40	25-40	40-63	6-10	6-10	2,5-4,0	6-10	13,0																																																										
Маркировка линии	К1. ППЧМАЛ-НФ 4x15 Л	К2. ППЧМАЛ-НФ 4x15 Л	К3. ППЧМАЛ-НФ 4x15 Л	К4. ППЧМАЛ-НФ 4x15 Л	К5. ППЧМАЛ-НФ 4x15 Л	К6. ППЧМАЛ-НФ 4x15 Л	К7. ППЧМАЛ-НФ 4x15 Л	К8. ППЧМАЛ-НФ 4x15 Л	К9. ППЧМАЛ-НФ 4x15 Л	К10. ППЧМАЛ-НФ 4x15 Л	К11. ППЧМАЛ-НФ 4x15 Л	К12. ППЧМАЛ-НФ 4x15 Л	К13. ППЧМАЛ-НФ 4x15 Л	К14. ППЧМАЛ-НФ 4x15 Л	К15. ППЧМАЛ-НФ 4x15 Л	К16. ППЧМАЛ-НФ 4x15 Л	К17. ППЧМАЛ-НФ 4x15 Л	К18. ППЧМАЛ-НФ 4x15 Л	К19. ППЧМАЛ-НФ 4x15 Л	К20. ППЧМАЛ-НФ 4x15 Л	К21. ППЧМАЛ-НФ 4x15 Л	К22. ППЧМАЛ-НФ 4x15 Л	К23. ППЧМАЛ-НФ 4x15 Л	К24. ППЧМАЛ-НФ 4x15 Л	К25. ППЧМАЛ-НФ 4x15 Л	К26. ППЧМАЛ-НФ 4x15 Л	К27. ППЧМАЛ-НФ 4x15 Л	К28. ППЧМАЛ-НФ 4x15 Л	К29. ППЧМАЛ-НФ 4x15 Л	К30. ППЧМАЛ-НФ 4x15 Л	К31. ППЧМАЛ-НФ 4x15 Л	К32. ППЧМАЛ-НФ 4x15 Л	К33. ППЧМАЛ-НФ 4x15 Л	К34. ППЧМАЛ-НФ 4x15 Л	К35. ППЧМАЛ-НФ 4x15 Л	К36. ППЧМАЛ-НФ 4x15 Л	К37. ППЧМАЛ-НФ 4x15 Л	К38. ППЧМАЛ-НФ 4x15 Л	К39. ППЧМАЛ-НФ 4x15 Л	К40. ППЧМАЛ-НФ 4x15 Л	К41. ППЧМАЛ-НФ 4x15 Л	К42. ППЧМАЛ-НФ 4x15 Л	К43. ППЧМАЛ-НФ 4x15 Л	К44. ППЧМАЛ-НФ 4x15 Л	К45. ППЧМАЛ-НФ 4x15 Л	К46. ППЧМАЛ-НФ 4x15 Л	К47. ППЧМАЛ-НФ 4x15 Л	К48. ППЧМАЛ-НФ 4x15 Л	К49. ППЧМАЛ-НФ 4x15 Л	К50. ППЧМАЛ-НФ 4x15 Л	К51. ППЧМАЛ-НФ 4x15 Л	К52. ППЧМАЛ-НФ 4x15 Л	К53. ППЧМАЛ-НФ 4x15 Л	К54. ППЧМАЛ-НФ 4x15 Л	К55. ППЧМАЛ-НФ 4x15 Л	К56. ППЧМАЛ-НФ 4x15 Л	К57. ППЧМАЛ-НФ 4x15 Л	К58. ППЧМАЛ-НФ 4x15 Л	К59. ППЧМАЛ-НФ 4x15 Л	К60. ППЧМАЛ-НФ 4x15 Л	К61. ППЧМАЛ-НФ 4x15 Л	К62. ППЧМАЛ-НФ 4x15 Л	К63. ППЧМАЛ-НФ 4x15 Л	К64. ППЧМАЛ-НФ 4x15 Л	К65. ППЧМАЛ-НФ 4x15 Л	К66. ППЧМАЛ-НФ 4x15 Л	К67. ППЧМАЛ-НФ 4x15 Л	К68. ППЧМАЛ-НФ 4x15 Л	К69. ППЧМАЛ-НФ 4x15 Л	К70. ППЧМАЛ-НФ 4x15 Л	К71. ППЧМАЛ-НФ 4x15 Л	К72. ППЧМАЛ-НФ 4x15 Л	К73. ППЧМАЛ-НФ 4x15 Л	К74. ППЧМАЛ-НФ 4x15 Л	К75. ППЧМАЛ-НФ 4x15 Л	К76. ППЧМАЛ-НФ 4x15 Л	К77. ППЧМАЛ-НФ 4x15 Л	К78. ППЧМАЛ-НФ 4x15 Л	К79. ППЧМАЛ-НФ 4x15 Л	К80. ППЧМАЛ-НФ 4x15 Л	К81. ППЧМАЛ-НФ 4x15 Л	К82. ППЧМАЛ-НФ 4x15 Л	К83. ППЧМАЛ-НФ 4x15 Л	К84. ППЧМАЛ-НФ 4x15 Л	К85. ППЧМАЛ-НФ 4x15 Л	К86. ППЧМАЛ-НФ 4x15 Л	К87. ППЧМАЛ-НФ 4x15 Л	К88. ППЧМАЛ-НФ 4x15 Л	К89. ППЧМАЛ-НФ 4x15 Л	К90. ППЧМАЛ-НФ 4x15 Л	К91. ППЧМАЛ-НФ 4x15 Л	К92. ППЧМАЛ-НФ 4x15 Л	К93. ППЧМАЛ-НФ 4x15 Л	К94. ППЧМАЛ-НФ 4x15 Л	К95. ППЧМАЛ-НФ 4x15 Л	К96. ППЧМАЛ-НФ 4x15 Л	К97. ППЧМАЛ-НФ 4x15 Л	К98. ППЧМАЛ-НФ 4x15 Л	К99. ППЧМАЛ-НФ 4x15 Л	К100. ППЧМАЛ-НФ 4x15 Л

Условное обозначение	Обозначение на плане	Тип двигателя /насоса/	Номинальная мощность, кВт	Ток, А I <sub>н</sub> /I <sub>п</sub>	Наименование механизма по технологическому проекту
M1	1Г	RV 65-210/2	2,2	4,6	Насос системы ГВС 1 зона (рабочий)
M3	3Г	RV 65-210/2	2,2	4,6	Насос системы ГВС 2 зона (рабочий)
M5	1Т	RV 125-340/4	18,5	35,3	Насос системы отопления 1 зона (рабочий)
M7	3Т	RV 100-410/2	15,0	27,9	Насос системы отопления 2 зона (рабочий)
M9	1В	RV 150-400/4	30,0	56,6	Насос системы вентиляции (рабочий)
M11	1Б	RV 50-350/2	4,0	7,8	Насос системы бассейна (рабочий)
M13	1ПТ	RV 50-290/2	3,0	6,0	Насос системы подогрева террас (рабочий)
M15	1П	RMV 3-11F	1,1	2,43	Насос подпиточный/повысительный (рабочий)
M17	3П	RMV 15-3F	3,0	6,02	Насос подпитки системы обогрева террас (рабочий)
Ил.вст.=20А	ЯРП1	ЯРП 11-311	5,0		Ящик с рубильником для подключения сварочного аппарата
Гр1	Гр1	27хDSP-AC-40-IP65-LED	1,08	5,28	Рабочее освещение
					Резерв
					Резерв

Условное обозначение	Обозначение на плане	Тип двигателя /насоса/	Номинальная мощность, кВт	Ток, А I <sub>н</sub> /I <sub>п</sub>	Наименование механизма по технологическому проекту
ЩА	ЩА		1,0		Щкаф автоматизации
ЩУТ1	ЩУТ1		0,1		Щит учета тепла
ЩУТ2	ЩУТ2		0,03		Щит учета тепла
ЩУТ3	ЩУТ3		0,03		Щит учета тепла
ЩУТ4	ЩУТ4		0,03		Щит учета тепла
ЩУТ5	ЩУТ5		0,03		Щит учета тепла
ЩУ-П/В	ЩУ-П/В		5,6	10,0	Щкаф управления вентиляционными установками
АУПД3 с-мы отопления (1 зона)	АУПД3	Flatcomat R G4 OF D80	4,4	5,68	АУПД3 с-мы отопления (1 зона)
АУПД3 с-мы отопления (2 зона)	АУПД3	Flatcomat R G4 OF D100	6,0	7,24	АУПД3 с-мы отопления (2 зона)
АУПД3 с-мы вентиляции	АУПД3	Flatcomat R G4 OF D20	2,2	2,66	АУПД3 с-мы вентиляции
Резервное освещение	Гр2	12хDSP-AC-40-IP65-LED	0,48	2,34	Резервное освещение
Знаки безопасности (Табло "ВЫХОД")	Гр3	27хDSP-AC-40-IP65-LED	0,05		Знаки безопасности (Табло "ВЫХОД")
					Резерв
					Резерв
					Резерв

Условное обозначение	Обозначение на плане	Тип двигателя /насоса/	Номинальная мощность, кВт	Ток, А I <sub>н</sub> /I <sub>п</sub>	Наименование механизма по технологическому проекту
M2	2Г	RV 65-210/2	2,2	4,6	Насос системы ГВС 1 зона (резервный)
M4	4Г	RV 65-210/2	2,2	4,6	Насос системы ГВС 2 зона (резервный)
M6	2Т	RV 125-340/4	18,5	35,3	Насос системы отопления 1 зона (резервный)
M8	4Т	RV 100-410/2	15,0	27,9	Насос системы отопления 2 зона (резервный)
M10	2В	RV 150-400/4	30,0	56,6	Насос системы вентиляции (резервный)
M12	2Б	RV 50-350/2	4,0	7,8	Насос системы бассейна (резервный)
M14	2ПТ	RV 50-290/2	3,0	6,0	Насос системы подогрева террас (резервный)
M16	2П	RMV 3-11F	1,1	2,43	Насос подпиточный/повысительный (резервный)
M18	4П	RMV 15-3F	3,0	6,02	Насос подпитки системы обогрева террас (резервный)
Ил.вст.=20А	ЯРП1	ЯРП 11-311	5,0		Ящик с рубильником для подключения сварочного аппарата
Гр1	Гр1	27хDSP-AC-40-IP65-LED	1,08	5,28	Рабочее освещение
					Резерв
					Резерв
					Резерв

Ввод 1  
Рабочий режим:  
Руст. = 105,0 кВт  
Ррасч. = 80,08 кВт  
Ирасч. = 14,148 А  
Аварийный режим:  
Руст. = 105,0 кВт  
Ррасч. = 94,96 кВт  
Ирасч. = 161,79 А

Ввод 2  
Рабочий режим:  
Руст. = 106,67 кВт  
Ррасч. = 15,43 кВт  
Ирасч. = 27,29 А  
Аварийный режим:  
Руст. = 106,67 кВт  
Ррасч. = 94,43 кВт  
Ирасч. = 167,02 А

Аварийный режим (один ввод):  
Руст. = 211,67 кВт  
Ррасч. = 95,51 кВт  
Ирасч. = 168,76 А

**ПРИМЕЧАНИЕ:**  
1. Перед началом монтажных работ уточнить длину кабельной продукции.  
2. Дренажные насосы учтены в разделе ВК.

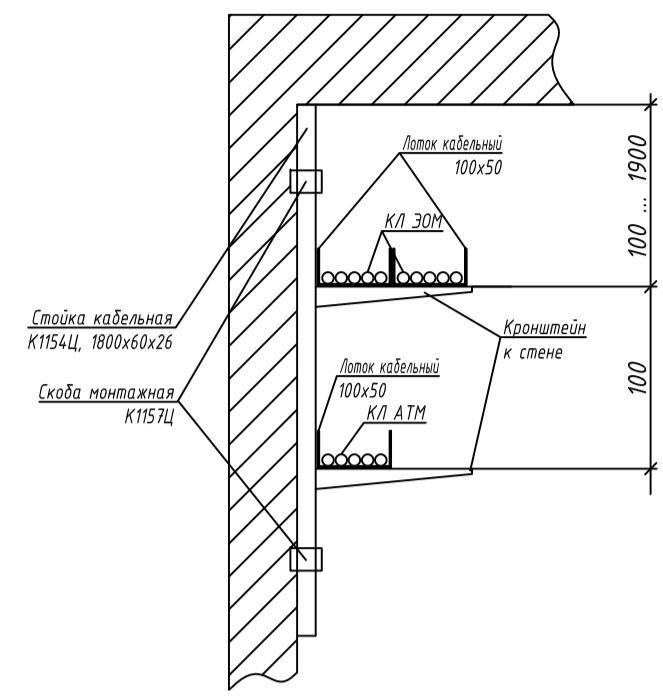
**ВНИМАНИЕ:**  
Ремонтные работы с использование сварочного аппарата, производить после остановки насосного оборудования.

Л - кабель проложен в лотке;  
Г - границы проектирования.

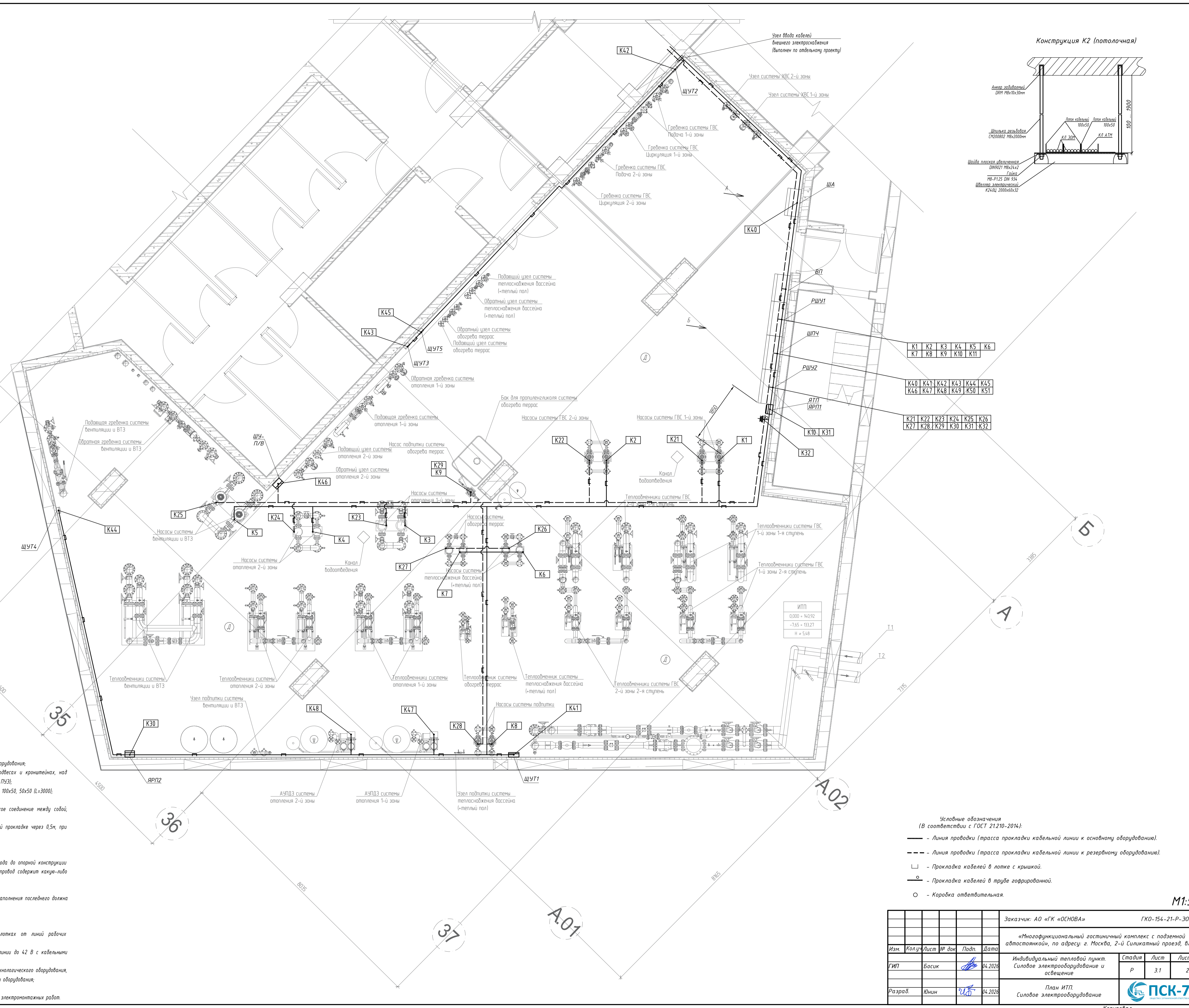
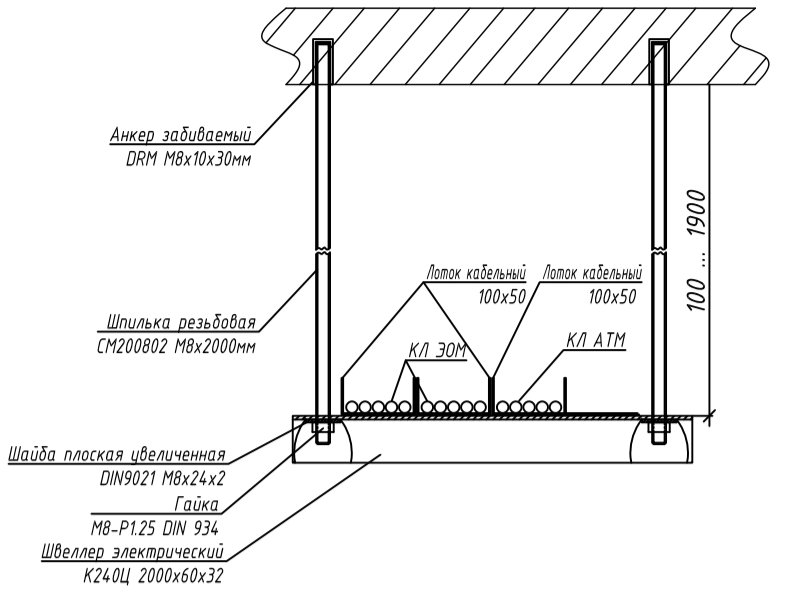
Заказчик: АО «ОСНОВА»					ГКО-154-21-Р-30М				
«Многофункциональный гостиничный комплекс с подземной автостоянкой», по адресу: г. Москва, 2-й Силкатный проезд, вл. 8									
Изм.	Кол.уч	Лист	№ док.	Подп.	Дата	Индивидуальный тепловой пункт. Силовое электрооборудование и освещение	Стадия	Лист	Листов
ГИП		Босик			04.2026		Р	2	1
Разраб.		Юнин			04.2026	Схема электрическая принципиальная однолинейная теплового пункта			



Конструкция К1 (настенная)



Конструкция К2 (потолочная)



**ПРИМЕЧАНИЕ:**

- точное место монтажа лотковых трасс скорректировать после монтажа технологического оборудования;
- кабельные лотки монтировать на уровне 3,5 м от уровня чистого пола, на стальных подвесах и кронштейнах, над технологическим оборудованием и трубопроводами с учетом теплозащиты (см. п.2.156, п.2.157 ПУЭ);
- для прокладки кабельных трасс предусмотрены оцинкованные, перфорированные лотки 100x100, 100x50 (L=3000);
- также лотки используются для крепления светильников рабочего и аварийного освещения;
- лотковые трассы должны быть заземлены и иметь надежное механическое и электрическое соединение между собой, сваркой или болтами с гайками;
- прокладывая, открыто или в лотках, кабели должны быть закреплены: при вертикальной прокладке через 0,5м, при горизонтальной - 1,0м;
- также возможна прокладка в гофротрубе по стенам и перекрытиям
- провода и кабели должны быть защищены стойками или трубами до уровня 2м от пола.
- при пересечении кабельного лотка с трубопроводом, минимальное расстояние от трубопровода до опорной конструкции должно составлять 50 мм, а в случае параллельного расположения - 100 мм. Если же, трубопровод содержит какую-либо горючую жидкость или газ, то данное минимальное расстояние должно составлять 250 мм;
- в кабельные лотки могут быть уложены провода и кабели напряжением до 1000 В;
- при укладке проводов или кабелей в кабельный лоток для их лучшего охлаждения степень заполнения последнего должна быть не более 40%;
- монтаж выполнен согласно СП 76.13330.2016, СП 77.13330.206 и ПУЭ;
- кабельные линии промаркированы с обеих сторон, специализированными кабельными бирками;
- кабельные линии, питающие резервное электрооборудование, проложить в отдельных лотках от линий рабочих потребителей;
- кабельные линии рабочего и аварийного (эвакуационного) освещения, а также кабельные линии до 42 В с кабельными линиями выше 42 В, проложить в разных лотках;
- силовые и контрольные кабели вводятся в корпус электрического оборудования, корпус технологического оборудования, с помощью специализированных кабельных вводов, которые не нарушают степень (класс) защиты оборудования;
- ввод/вывод кабелей системы электроснабжения в шкафы оборудования выполнять сверху;
- место размещения ШУ-П/В показано условно и подлежит уточнению по месту, при проведении электромонтажных работ.

ИТП	0,000 - 140,92
	-7,65 - 133,27
	h = 5,48

- Условные обозначения  
(в соответствии с ГОСТ 21210-2014):
- Линия проводки (трасса прокладки кабельной линии к основному оборудованию).
  - - - Линия проводки (трасса прокладки кабельной линии к резервному оборудованию).
  - ┌ Прокладка кабелей в лотке с крышкой.
  - Прокладка кабелей в трубе гофрированной.
  - Коробка ответвительная.

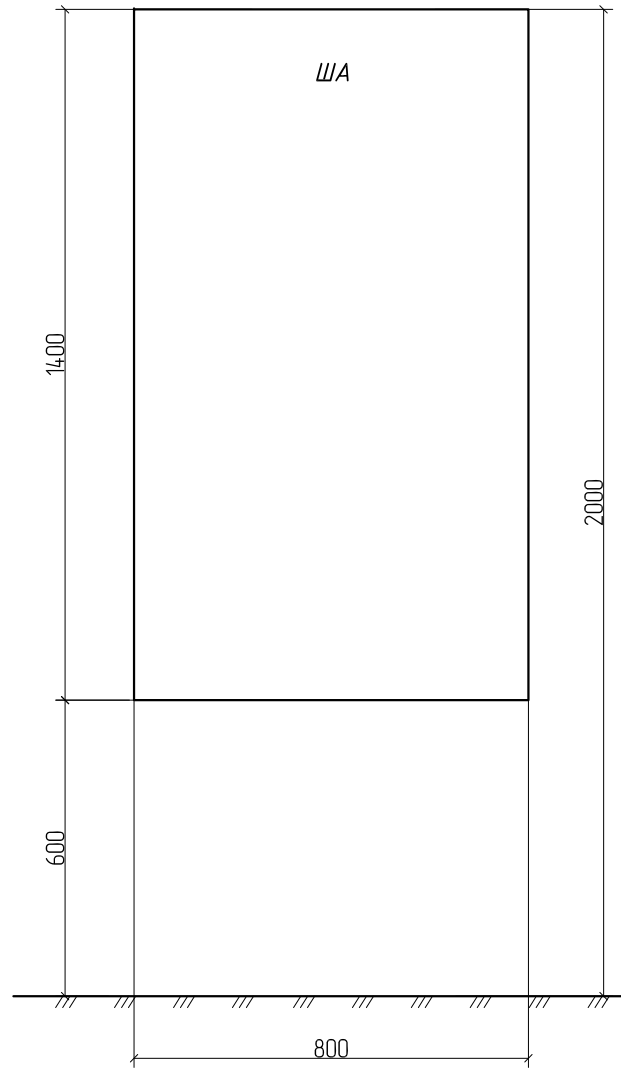
Заказчик: АО «ГК «ОСНОВА»		ГКО-154-21-Р-30М	
«Многофункциональный гостиничный комплекс с подземной автостоянкой», по адресу: г. Москва, 2-й Силкатный проезд, вл. 8			
Изм.	Колуч/лист	№ док	Повт.
ГИП	Босик	04.2026	
Разраб.	Юнин	04.2026	
Индивидуальный тепловой пункт. Силовое электрооборудование и освещение		Стация	Лист
		Р	3.1
		Листов 2	
План ИТП. Силовое электрооборудование			

M1:50

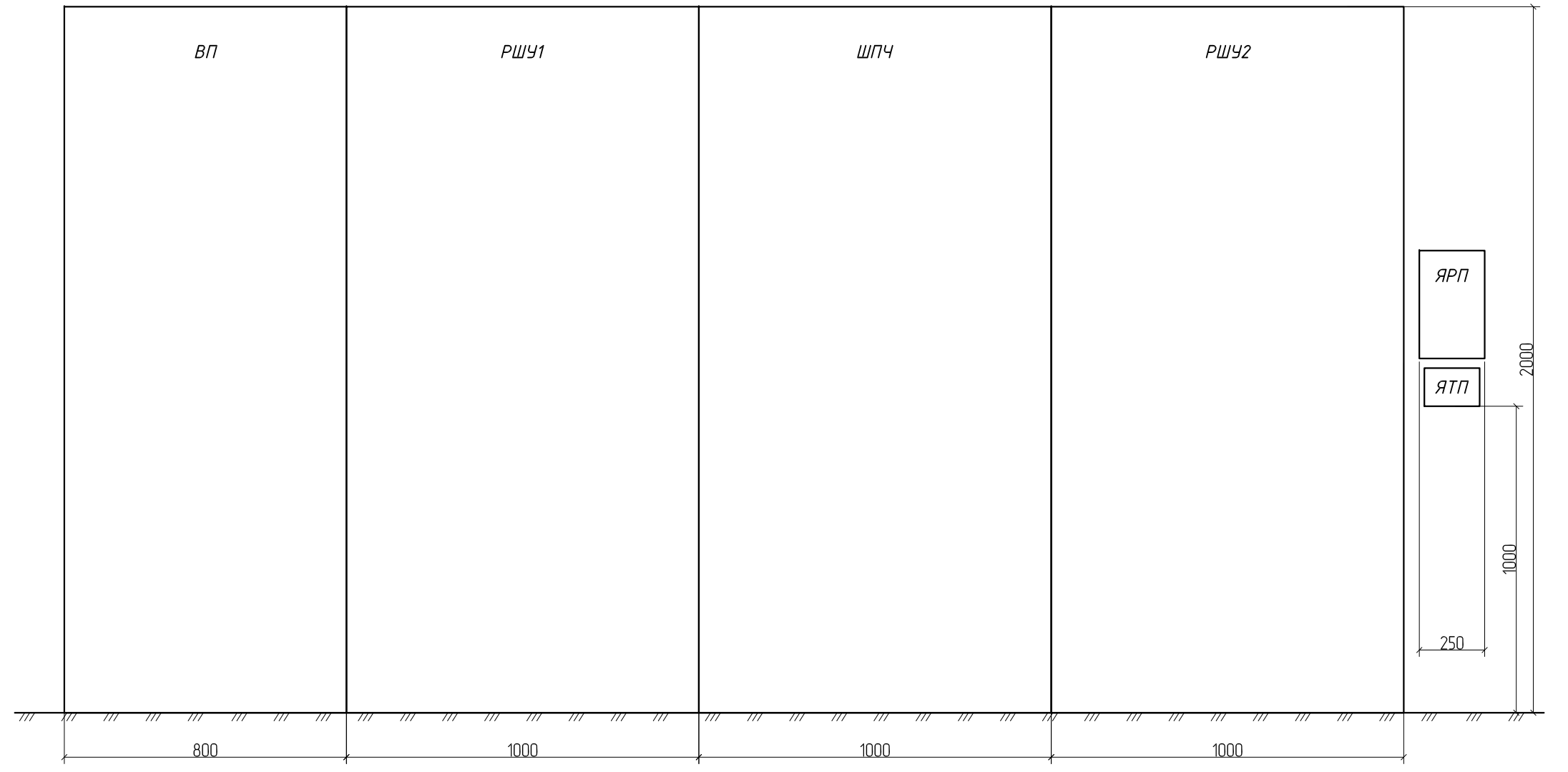
Согласовано

Инв. № подл. Подп. и дата. Взам. инв. №

Вид А



Вид Б



Изм.	Кол.уч	Лист	№ док.	Подп.	Дата

Заказчик: АО «ГК «ОСНОВА»

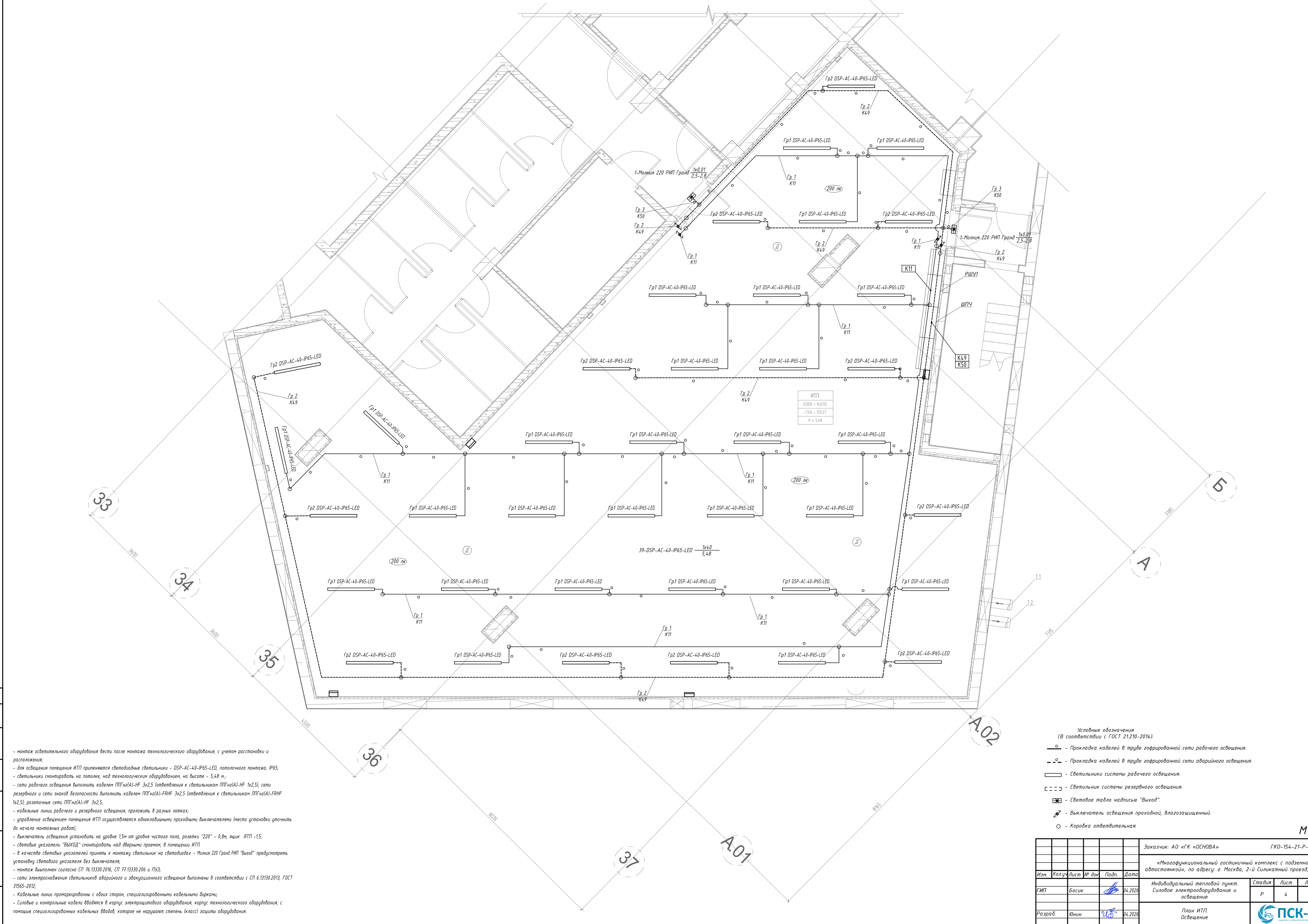
ГКО-154-21-Р-30М

Копировал

Лист 3.2

А3

Согласовано  
И.М.И. Попов  
В.А.И. Попов  
Попов В.А.



- монтаж осветительного оборудования вести после монтажа технологического оборудования, с учетом расстановки и расположения;

- для освещения помещения ИТП применяются светодиодные светильники - DSP-AC-40-IP65-LED, потолочного монтажа, IP65; светильники смонтировать на потолке, над технологическим оборудованием, на высоте - 5,48 м;

- сети рабочего освещения выполнить кабелем ППГнз(А)-НГ Эк2,5 (ответвления к светильникам ППГнз(А)-НГ Эк2,5); сети резервного и сети знаков безопасности выполнить кабелем ППГнз(А)-FRHF Эк2,5 (ответвления к светильникам ППГнз(А)-FRHF Эк2,5); розеточные сети ППГнз(А)-НГ Эк2,5;

- кабельные линии рабочего и резервного освещения, проложить в разных лотках;

- управление освещением помещения ИТП осуществляется однополюсными проходными выключателями (место установки уточнить до начала монтажных работ);

- выключатель освещения установить на уровне 1,5м от уровня чистого пола, розетки "220" - 0,8м, ящик ЯТП -1,5;

- световые указатели "ВЫХОД" смонтировать над дверными проемами, в помещении ИТП

- в качестве световых указателей принять к монтажу светильник на светодиодах - Мония 220 Гранд "Выход" предусмотреть установку светового указателя без выключателя;

- монтаж выполнен согласно СП 76.13330.2016, СП 77.13330.206 и ПУЭ;

- сети электроснабжения светильников аварийного и эвакуационного освещения выполнены в соответствии с СП 6.13130.2013, ГОСТ 31565-2012;

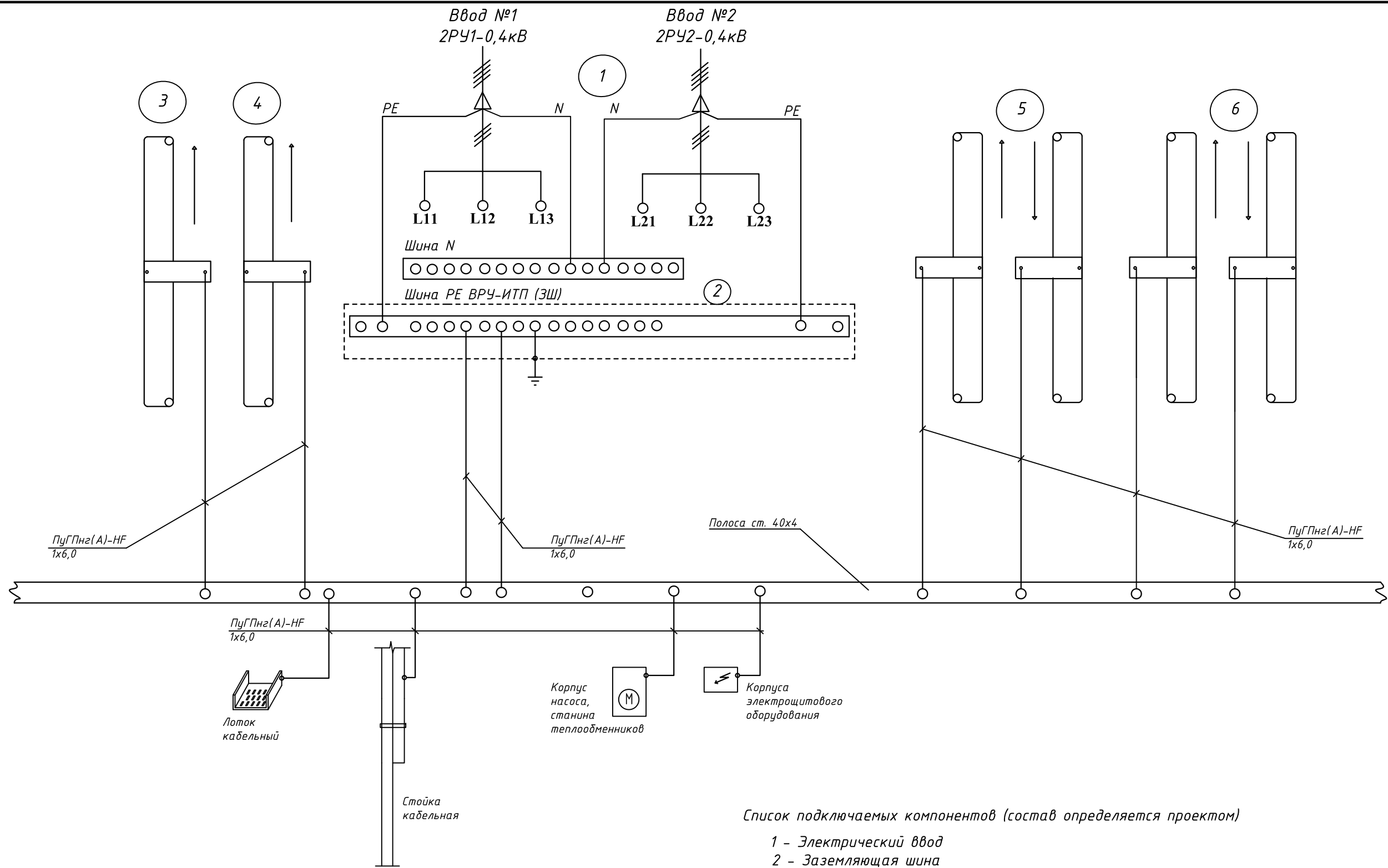
- кабельные линии промаркированы с обеих сторон, специализированными кабельными бирками;

- силовые и контрольные кабели вводится в корпус электроштового оборудования, корпус технологического оборудования, с помощью специализированных кабельных вводов, которые не нарушают степени (класс) защиты оборудования.

- Условные обозначения  
(в соответствии с ГОСТ 21.210-2014):
- - Прокладка кабелей в трубе гофрированной сети рабочего освещения.
  - - Прокладка кабелей в трубе гофрированной сети аварийного освещения.
  - ▭ - Светильники системы рабочего освещения.
  - ▭ - Светильник системы резервного освещения.
  - ⊠ - Световое табло надписью "Выход".
  - ⊠ - Выключатель освещения проходной, влагозащитный.
  - - Коробка ответвительная.

Изм.		Колуч.	Лист	№ док.	Повт.	Дата	Заказчик: АО «ГК «ОСНОВА» ГКО-154-21-Р-30М «Мультифункциональный гостиничный комплекс с подземной автостоянкой», по адресу: г. Москва, 2-й Силикатный проезд, вл. 8 Индивидуальный тепловой пункт. Силовое электрооборудование и освещение	Стация	Лист	Листов
ГИП		Босик				04.2024		Р	4	
Разраб.		Юнин				04.2024				

M1:50



Список подключаемых компонентов (состав определяется проектом)

- 1 - Электрический ввод
- 2 - Заземляющая шина
- 3 - Трубопровод холодного водоснабжения
- 4 - Трубопровод горячего водоснабжения (1-я и 2-я зоны)
- 5 - Трубопроводы системы отопления (1-я и 2-я зоны)
- 6 - Трубопроводы систем вентиляции, теплоснабжения бассейна и подогрева террасы

На вводе в ИТП согласно ГОСТ Р 50571.10-96 "Заземляющие устройства и защитные проводники" выполняется дополнительная система уравнивания потенциалов путем соединения между собой следующих проводящих частей;

- PE-проводники питающей сети;
- заземляющий проводник, присоединенный к заземлителю искусственного заземления;
- металлические трубы коммуникаций, входящих в здание;
- металлические части строительных конструкций.


Для дополнительной системы уравнивания потенциалов выполняется внутренний контур заземления (стальная полоса 40x4), который соединяется с шиной ЗШ.

Для заземления остальных электроприемников предусматривается самостоятельный защитный проводник (в составе кабеля) сечением равным фазному, прокладываемый от распределительных шкафов до электроприемников.

При этом нулевую защитную и нулевую рабочую жилы подключают в щитах на самостоятельные шины.

Монтаж вести в соответствии с ПУЭ и СП 76.13330.2016 для напряжения 380/220.

При этом не должны нарушаться прочностные характеристики трубопроводов и оболочки кабелей. В случае невозможности присоединения защитного проводника сваркой, присоединение следует выполнять с помощью ленточных хомутов для заземления стальных труб.

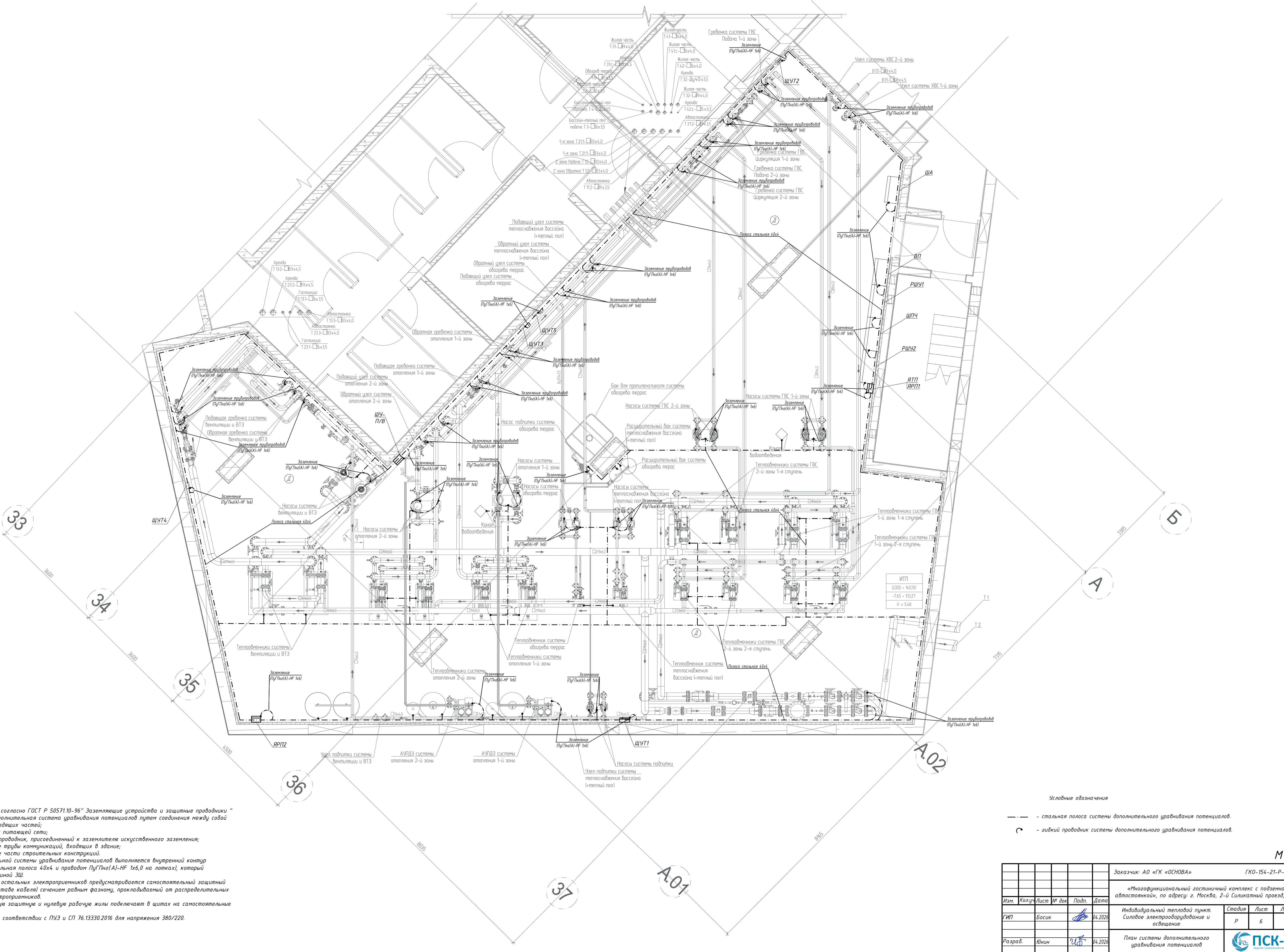
						Заказчик: АО «ГК «ОСНОВА»	ГКО-154-21-Р-ЭОМ		
						«Многофункциональный гостиничный комплекс с подземной автостоянкой», по адресу: г. Москва, 2-й Силикатный проезд, вл. 8			
Изм.	Кол.уч	Лист	№ док	Подп.	Дата	Индивидуальный тепловой пункт. Силовое электрооборудование и освещение	Стадия	Лист	Листов
							Р	5	
Разраб.	Юнин				04.2026	Схема системы дополнительного уравнивания потенциалов			

Создано  
 Век: 10  
 Попл. и дата: 04.2026  
 ИМ. И. И. И.

На вводе в ИТП согласно ГОСТ Р 50571.10-96 "Заземляющие устройства и защитные проводники" выполняется дополнительная система уравнивания потенциалов путем соединения между собой следующих проводящих частей:  
 - РЕ-проводники питающей сети;  
 - заземляющий проводник, присоединенный к заземлителю искусственного заземления;  
 - металлические трубы коммуникаций, входящих в здание;  
 - металлические части строительных конструкций.  
 Для дополнительной системы уравнивания потенциалов выполняется внутренний контур заземления (стальная полоса 40x4 и проводом ПуГП(AI)-HF 1x6,0 на лотках), который соединяется с шиной ЗШ.  
 Для заземления остальных электроприемников предусматривается самостоятельный защитный проводник (в составе кабеля) сечением равным фазному, прокладываемый от распределительных шкафов до электроприемников.  
 При этом нулевую защитную и нулевую рабочую жилы подключают в щитах на самостоятельные шины.  
 Монтаж вести в соответствии с ПУЭ и СП 76.13330.2016 для напряжения 380/220.

Условные обозначения  
 - - - стальная полоса системы дополнительного уравнивания потенциалов.  
 C - - гибкий проводник системы дополнительного уравнивания потенциалов.

ИЗМ.		Колуч.	Лист	№ док.	Повт.	Дата	Заказчик: АО «К «ОСНОВА»			ГКО-154-21-Р-30М		
«Многофункциональный гостиничный комплекс с подземной автостоянкой», по адресу: г. Москва, 2-й Силкатный проезд, вл. 8							Индивидуальный тепловой пункт. Силовое электрооборудование и освещение			Стадия	Лист	Листов
Разраб. Юнин							04.2026	Р	6	ПСК-71		



M1:50

Позиция	Наименование и техническая характеристика	Тип, марка, обозначение документа, опросного листа	Код оборудования, изделия, материала	Завод изготовитель	Единица измерения	Количество	Масса единицы	Примечание
1	2	3	4	5	6	7	8	9
<b>Оборудование и материалы</b>								
<b>1. Вводные и распределительные устройства</b>								
1.1	Панель вводная, напольного исполнения, 2000x800x450 мм, IP54	ВП		ГК МФМК	компл.	1		
	- трансформатор тока 200/5А				шт.	6		
	- счетчик электроэнергии 5(10)А, 3*230/400В с RS-485	Меркурий 234 ARTX2-03 (D)PBR			шт.	2		Установить в планируемый отсек
	- автоматический выключатель ЗР/160,0А				шт.	2		
	- автоматический выключатель ЗР/С6,0А				шт.	2		
	- реле контроля напряжения				шт.	2		
	- перекидной рубильник ЗР 200А				шт.	2		
1.2	Панель распределительная, напольного исполнения, 2000x1000x450 мм, IP54	РШУ1				компл.	1	
	- блок управления нерегулируемым приводом, In.=6,0 Iт.э.=2,4-4,0А	БНН-380			шт.	1		
	- блок управления нерегулируемым приводом, In.=8,0 Iт.э.=4,0-6,3А	БНН-380			шт.	2		
	- блок управления нерегулируемым приводом, In.=13,0 Iт.э.=6,0-10,0А	БНН-380			шт.	1		
	- блок управления регулируемым приводом, In.=13,0 Iт.э.=6,0-10,0А	БРП-380			шт.	2		
	- блок управления регулируемым приводом, In.=50,0 Iт.э.=25,0-40,0А	БРП-380			шт.	2		
	- блок управления регулируемым приводом, In.=80,0 Iт.э.=40,0-63,0А	БРП-380			шт.	1		
	- автоматический выключатель ЗР/С25,0А				шт.	1		
	- автоматический выключатель ЗР/С16,0А				шт.	1		
	- автоматический выключатель 1Р/С16,0А				шт.	1		
	- автоматический выключатель 1Р/С10,0А				шт.	1		
1.3	Панель распределительная, напольного исполнения, 2000x1000x450 мм, IP54	РШУ2			компл.	1		
	- блок управления нерегулируемым приводом, In.=6,0 Iт.э.=2,4-4,0А	БНН-380			шт.	1		
	- блок управления нерегулируемым приводом, In.=8,0 Iт.э.=4,0-6,3А	БНН-380			шт.	2		
	- блок управления нерегулируемым приводом, In.=13,0 Iт.э.=6,0-10,0А	БНН-380			шт.	1		
	- блок управления регулируемым приводом, In.=13,0 Iт.э.=6,0-10,0А	БРП-380			шт.	2		
	- блок управления регулируемым приводом, In.=50,0 Iт.э.=25,0-40,0А	БРП-380			шт.	2		
	- блок управления регулируемым приводом, In.=80,0 Iт.э.=40,0-63,0А	БРП-380			шт.	1		
	- автоматический выключатель ЗР/С25,0А				шт.	1		
	- автоматический выключатель ЗР/С16,0А				шт.	1		
	- автоматический выключатель 1Р/С16,0А				шт.	1		
	- автоматический выключатель 1Р/С10,0А				шт.	1		
	- устройство защитного отключения, 220В, 2Р, 16А, 30mA				шт.	1		
1.4	Панель распределительная, напольного исполнения, 2000x1000x450 мм, IP54	ШПЧ			компл.	1		
	- блок аварийного включения резервного ввода, 3~380В				шт.	1		
	- автоматический выключатель ЗР/С40,0А				шт.	2		
	- автоматический выключатель ЗР/С25,0А				шт.	1		
	- автоматический выключатель ЗР/С20,0А				шт.	2		
	- автоматический выключатель ЗР/С16,0А				шт.	1		

Согласовано

Инв. № подл. Подп. и дата. Взам. инв. №

						Заказчик: АО «ГК «ОСНОВА»		ГКО-154-21-Р-30М.СО			
						«Многофункциональный гостиничный комплекс с подземной автостоянкой», по адресу: г. Москва, 2-й Силикатный проезд, вл. 8					
Изм.	Кол.уч.	Лист	№ док	Подп.	Дата	Индивидуальный тепловой пункт. Силовое электрооборудование и освещение			Стадия	Лист	Листов
					04.2026				Р	1	3
Разраб.					04.2026	Спецификация оборудования, изделий и материалов					

Позиция	Наименование и техническая характеристика	Тип, марка, обозначение документа, опросного листа	Код оборудования, изделия, материала	Завод изготовитель	Единица измерения	Количество	Масса единицы	Примечание
1	2	3	4	5	6	7	8	9
	- автоматический выключатель 1P/C20,0A				шт.	1		
	- автоматический выключатель 1P/C16,0A				шт.	1		
	- автоматический выключатель 1P/C10,0A				шт.	1		
	- автоматический выключатель 1P/C6,0A				шт.	6		
	- автоматический выключатель 1P/C2,0A				шт.	1		
	- преобразователь частоты (мощность электродвигателя 30,0 кВт)	БПЧ-2			шт.	1		
	- преобразователь частоты (мощность электродвигателя 18,5 кВт)	БПЧ-2			шт.	1		
	- преобразователь частоты (мощность электродвигателя 15,0 кВт)	БПЧ-2			шт.	1		
	- преобразователь частоты (мощность электродвигателя 4,0 кВт)	БПЧ-2			шт.	1		
	- преобразователь частоты (мощность электродвигателя 3,0 кВт)	БПЧ-2			шт.	1		
1.5	Ящик навесной металлический, IP54, 400x280x180	ЯРП	ЯРП-11-311М		компл.	2		
	- выключатель врубной, 100,0A	ВР32-31A						
	- плавкая вставка, Iпл.вст.=20,0A							
1.6	Ящик с понижающим трансформатором 220/12В, 150x204x148, IP54	ЯТП	ЯТП-0,25-220-12		шт.	1		
	<b>2.Светотехнические изделия.</b>							
				ООО "ЭЛСКА"				
2.1	Светильник светодиодный IP65, для помещений с повышенной влажностью и запыленностью, с лампой 40Вт, 5000Лм, 4000К	DSP-AC-40-IP65-LED		Navigator	компл.	39		
2.2	Оповещатель световой "ВЫХОД", 220В, на светодиодах, IP50, до 6ч. автономной работы	"Молния-220"ГРАНД"ВЫХОД"			шт.	2		
2.3	Выключатель открытой установки, проходной, одноклавишный, 16А, IP54				шт.	4		
2.4	Розетка открытой установки, 16А, 220В, IP54, с защитным контактом				шт.	1		
	<b>3.Кабельные изделия и провода</b>							
				ООО "ЭЛСКА"				
3.1	Кабель силовой с медными токопроводящими жилами, с изоляцией и оболочкой из ПВХ-композиции не распространяющей горение, экранированный, безгалогенный, сечением (мм <sup>2</sup> ), ГОСТ 31996-2012:							
	4x25,0	ППГЭнг(A)-HF			м	65		
	4x10,0	ППГЭнг(A)-HF			м	106		
	4x1,5	ППГЭнг(A)-HF			м	96		
3.2	Кабель силовой с медными токопроводящими жилами, с изоляцией и оболочкой из ПВХ-композиции не распространяющей горение, безгалогенный, сечением (мм <sup>2</sup> ), ГОСТ 31996-2012:							
	5x70	ППГнг(A)-HF			м	20		
	5x4,0	ППГнг(A)-HF			м	115		
	5x2,5	ППГнг(A)-HF			м	32		
	4x1,5	ППГнг(A)-HF			м	153		
	3x2,5	ППГнг(A)-HF			м	135		
	3x1,5	ППГнг(A)-HF			м	230		

Согласовано

Инв. № подл. Подп. и дата. Взам. инв. №

Изм.	Кол.уч	Лист	№ док.	Подп.	Дата
------	--------	------	--------	-------	------

Заказчик: АО «ГК «ОСНОВА»

ГКО-154-21-Р-ЭОМ.СО

Лист  
2

Копировал

А3

Позиция	Наименование и техническая характеристика	Тип, марка, обозначение документа, опросного листа	Код оборудования, изделия, материала	Завод изготовитель	Единица измерения	Количество	Масса единицы	Примечание
1	2	3	4	5	6	7	8	9
3.3	Кабель силовой с медными токопроводящими жилами, с изоляцией и оболочкой из ПВХ-композиции не распространяющей горение, безгалогенный, огнечтойкий, сечением (мм <sup>2</sup> ), ГОСТ 31996-2012:							
	5x10,0	ППГнз(А)-FRHF			м	20		
	3x2,5	ППГнз(А)-FRHF			м	86		
	3x1,5	ППГнз(А)-FRHF			м	51		
3.4	Провод с медной многопроволочной токопроводящей жилой, с изоляцией из ПВХ-пластиката, сечением (мм <sup>2</sup> ), ГОСТ 31996-2012:							
	1x6,0	ПуГПнз(А)-HF (Ж/З)			м	300		
	<b>4. Кабельные конструкции, металлопрокат, арматура для электромонтажных работ</b>			ООО "ЭЛСКА"				
4.1	Лоток перфорированный, с крышкой, 3000x100x100, оцинкованная сталь		CLP10-100-100-3		шт.	33		
4.2	Лоток перфорированный, с крышкой, 3000x100x50, оцинкованная сталь		CLP10-050-100-3		шт.	12		
4.3	Лоток перфорированный, с крышкой, 3000x50x50, оцинкованная сталь		CLP10-050-050-3		шт.	29		
4.4	Кронштейн настенный длина основания 200 мм		CLP1CW-200-1		шт.	45		
4.5	Профиль перфорированный	CLM-50D			шт.	20		
4.6	Угол перфорированный, 236x36x1,5 мм. L=2000мм., оцинкованная сталь	K237Ц			шт.	20		
4.7	Шпилька резьбовая, М8x2000, оцинкованная сталь	СМ200802			шт.	40		
4.8	Гибкий ввод, 925мм, 1", Двнеш. тр. 32-43мм	K1085 У3			шт.	17		
4.9	Труба гофрированная, самозатухающий ПВХ-пластикат, с зондом, Ду-20	91520			м	250		
4.10	Коробка распаечная, АБС-пластик, 100x100x50, с сальниками, IP55	LX35005-A			шт.	45		
4.11	Полоса стальная 40x4				м.п.	250		
4.12	Хомут гибкий, 200x3,5/100x2,5	7137/7130			шт.	100/100		
4.13	Скоба металлическая однолапковая d=16-17мм				шт.	100		
	<b>5. Защитные средства по технике безопасности</b>			ООО "ЭЛСКА"				
5.1	Диэлектрические ковры размером 750x750x6мм	ГОСТ-4997			шт.	3		"Инструк...(поз.2)"
5.2	Углекислотный огнетушитель	ГОСТ-10704-76, ОУ-3			шт.	2		Правила пожарной безопасности и типового проекта ЦТП ТО-99-16286-2АС2 лист 1 п.0.6.

Согласовано

Инв. № подл. Подп. и дата. Взам. инв. №

Изм.	Кол.уч	Лист	№ док.	Подп.	Дата

Заказчик: АО «ГК «ОСНОВА»

ГКО-154-21-Р-30М.СО

Копировал



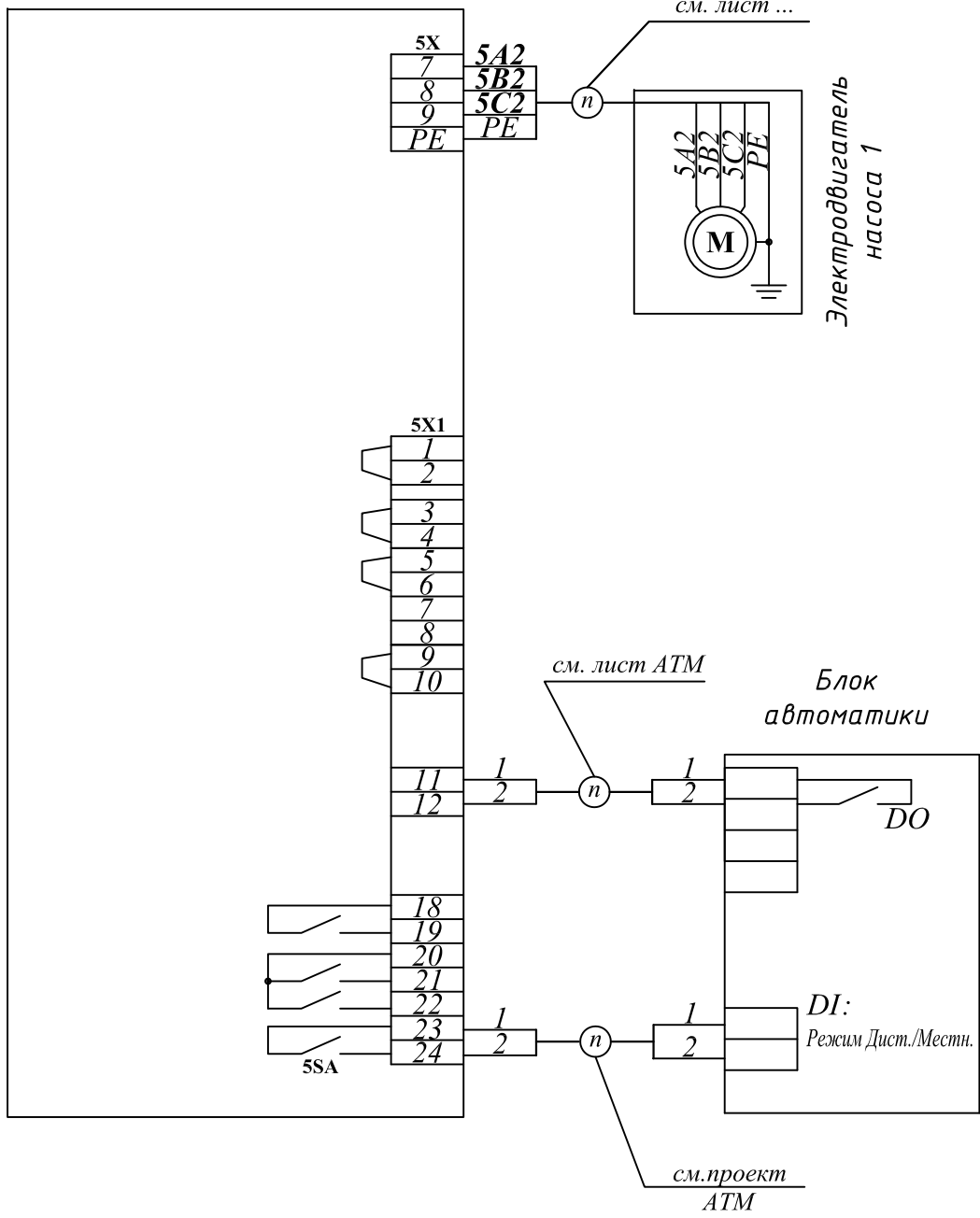
Согласовано

Взам. инв. №

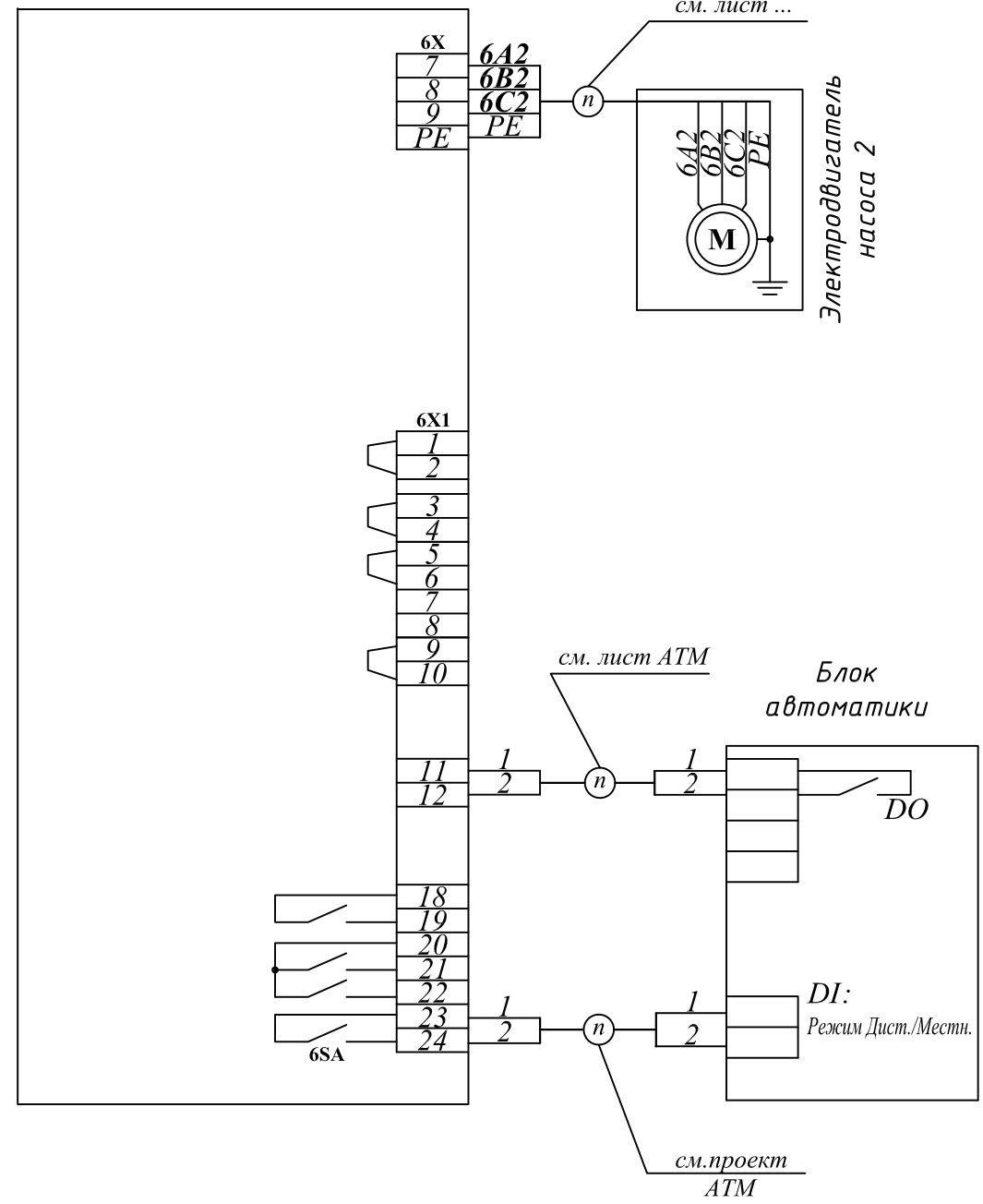
Подп. и дата

Инв. № подл.

Блок пБНН-ХХ



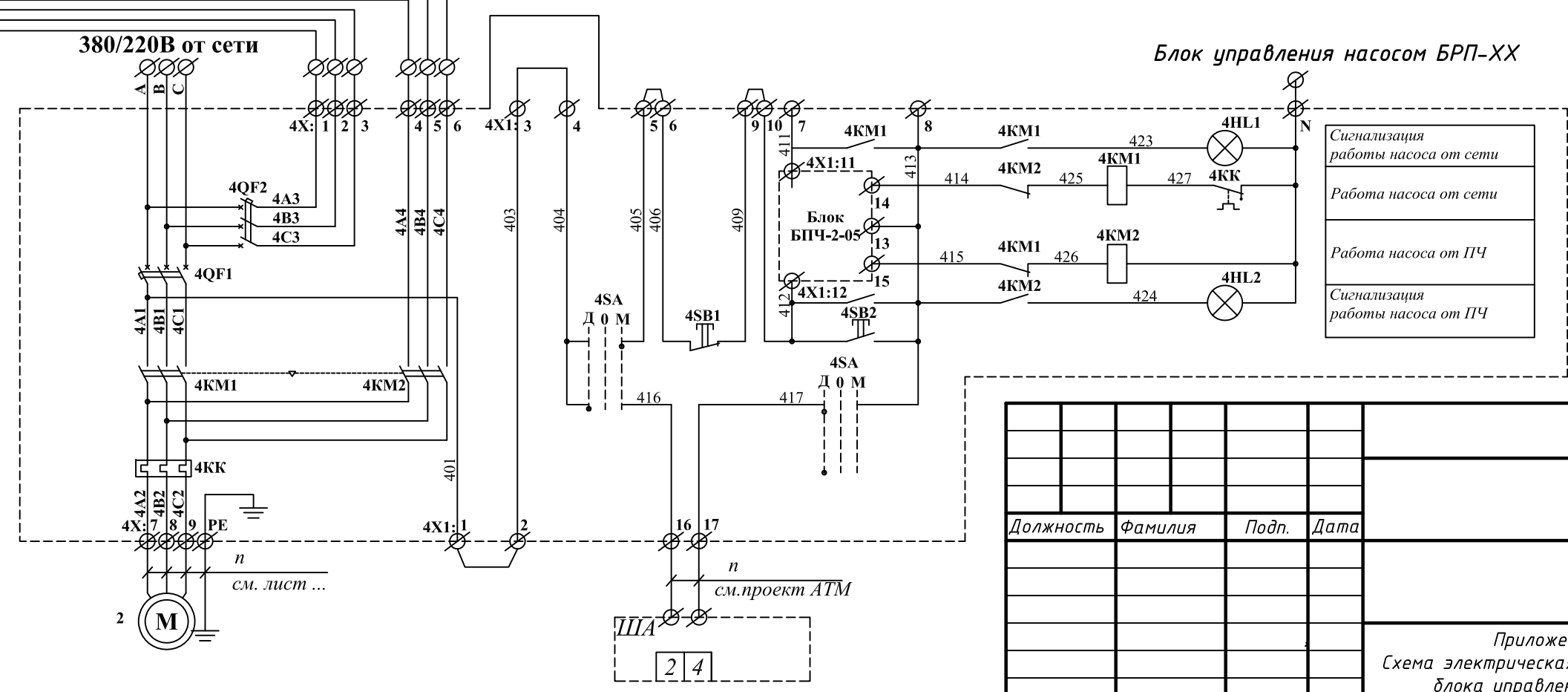
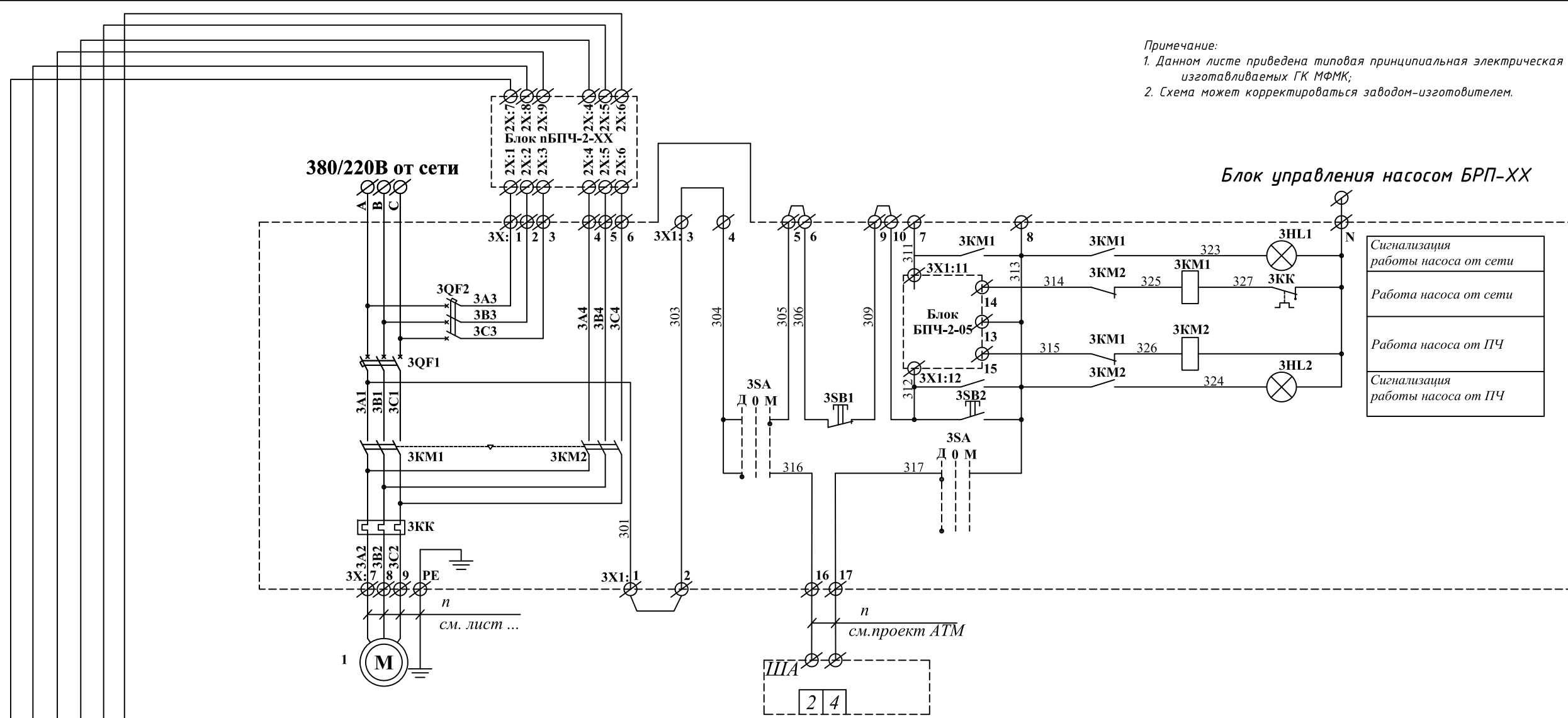
Блок пБНН-ХХ



Примечание:  
 1. На данном листе приведена типовая принципиальная электрическая схема соединений блоков управления, изготавливаемых ГК МФМК;  
 2. Схема может корректироваться заводом-изготовителем.

Изм.	Кол.уч	Лист	№ док.	Подп.	Дата

Примечание:  
 1. В данном листе приведена типовая принципиальная электрическая схема соединений блоков управления, изготавливаемых ГК МФМК;  
 2. Схема может корректироваться заводом-изготовителем.



Должность	Фамилия	Подп.	Дата

Стадия	Лист	Листов
Р	1.1	2

Приложение 2  
 Схема электрическая принципиальная  
 блока управления БРП-380

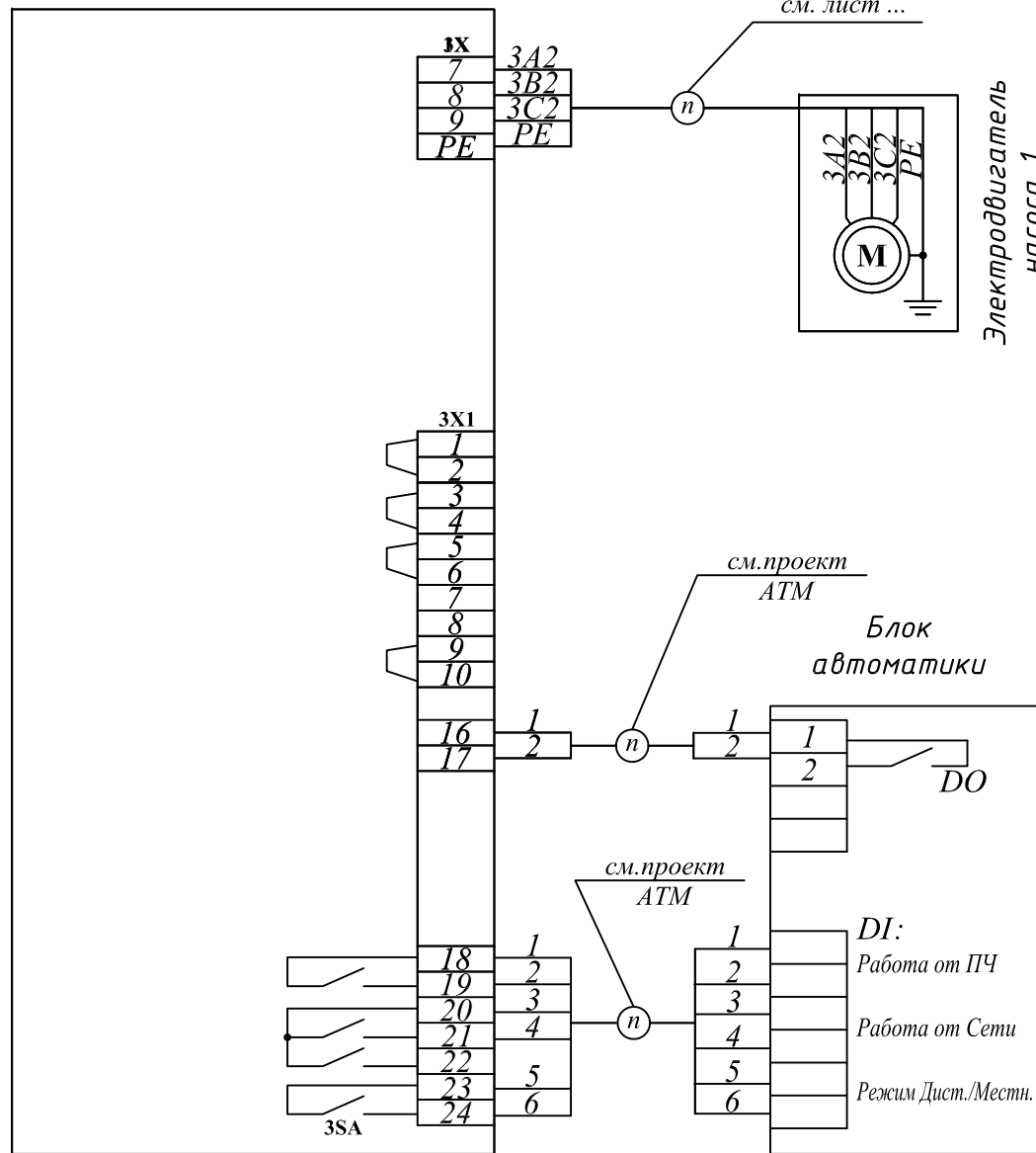
ГК МФМК

Согласовано			
Взам. инб. №			
Подп. и дата			
Инб. № подл.			

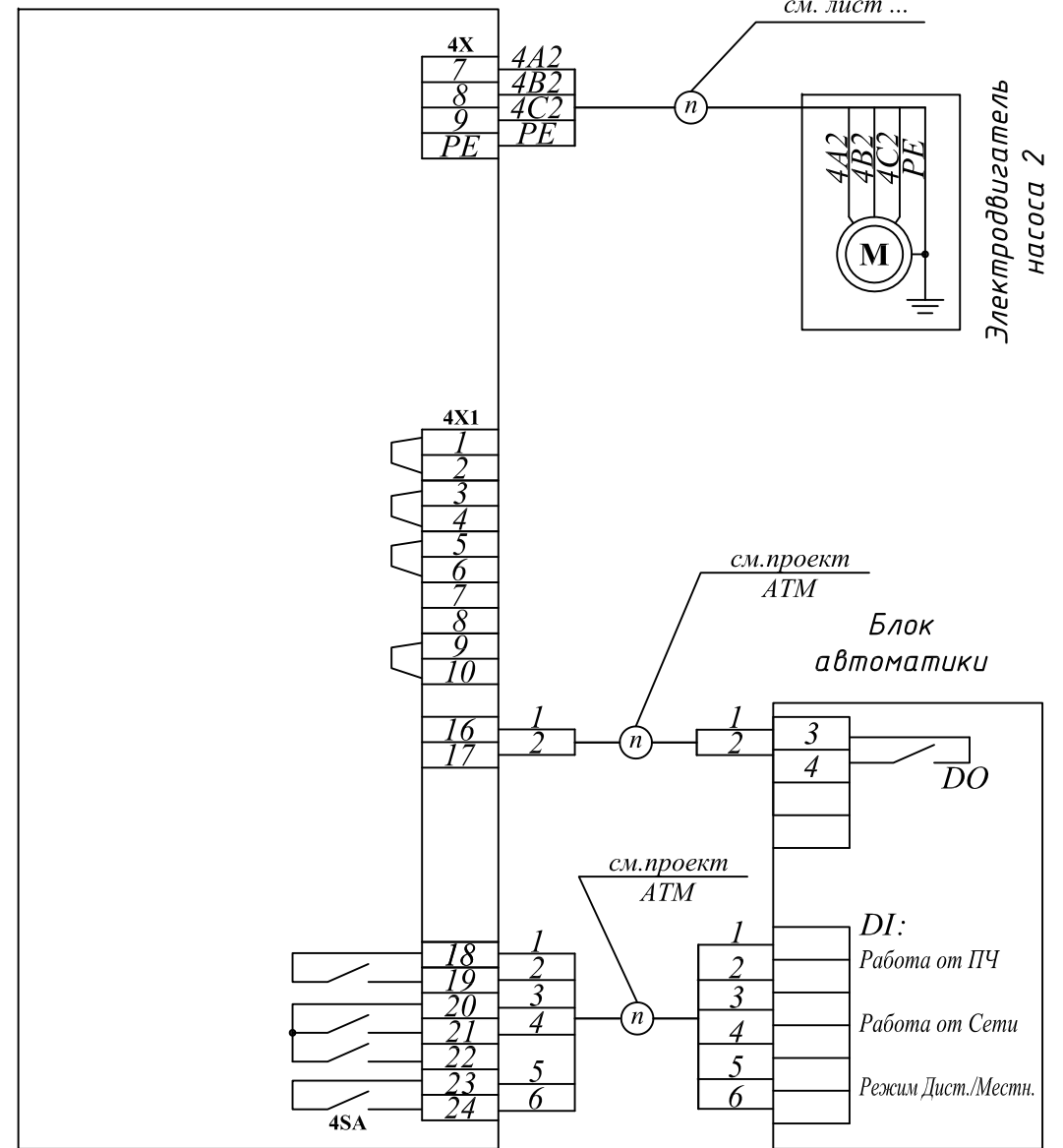
Согласовано

Инв. № подл.      Подп. и дата      Взам. инв. №

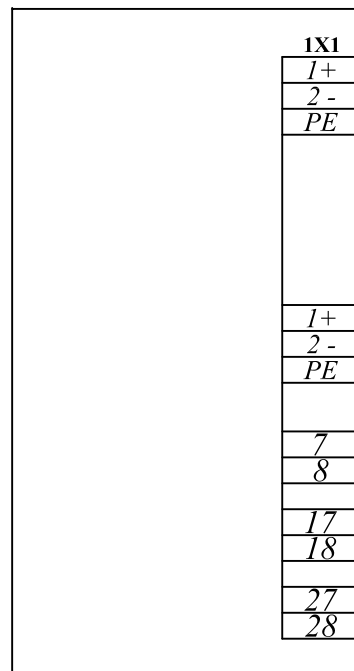
Блок пБРП-XX



Блок пБРП-XX



Блок пБПЧ-2-XX



Примечание:  
 1. Данном листе приведена принципиальная электрическая схема соединений блоков управления, изготавливаемых ГК МФМК;  
 2. Схема может корректироваться заводом-изготовителем.

Изм.	Кол.уч	Лист	№ док.	Подп.	Дата

Блок БРП 1

Блок БРП 2

Диаграмма замыкания контактов на переключателе 3SA, 4SA

Положение	Дист.	Откл.	Мест.
Угол (°)	-45	0	45
Контакты	1-2	X	
	3-4		X
	5-6	X	
	7-8		X

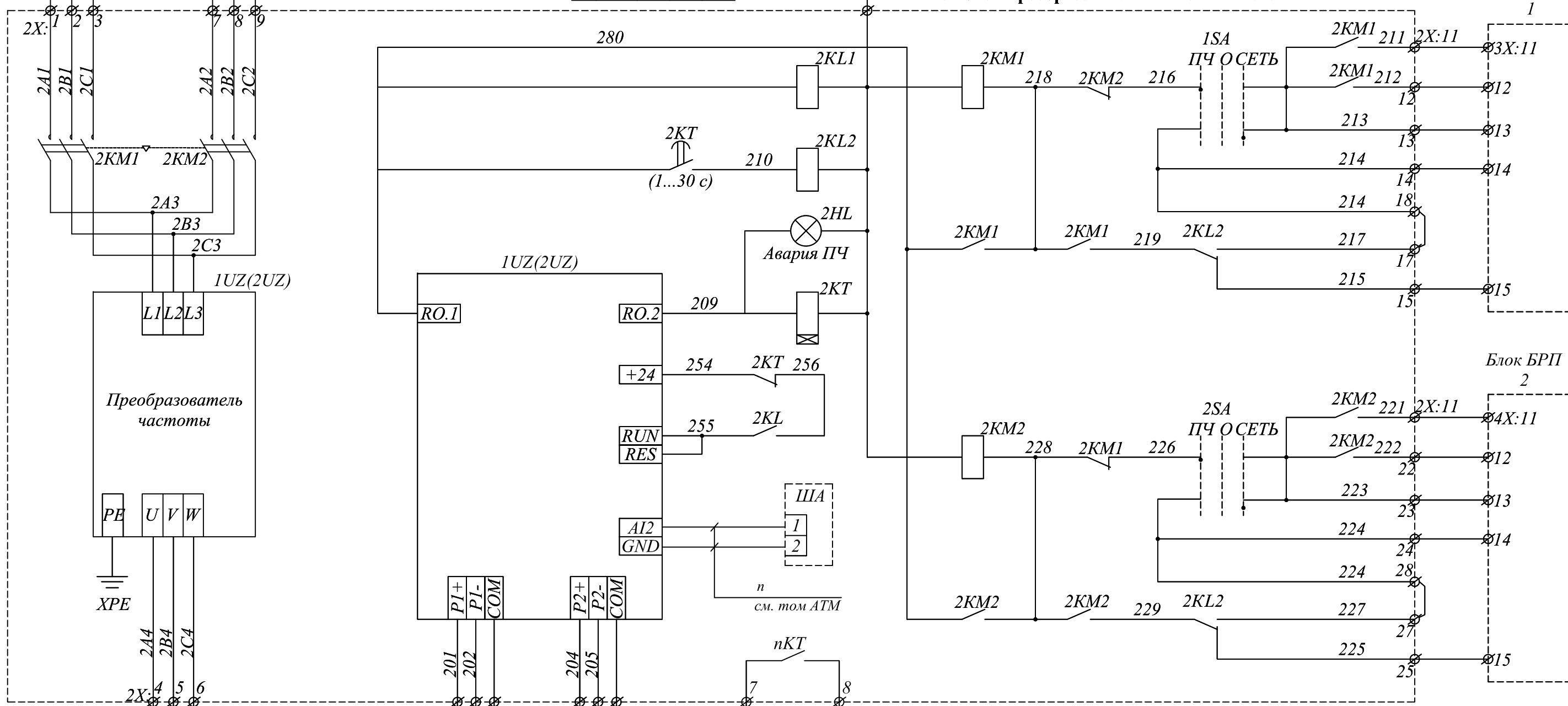
Примечание:

1. Данном листе приведена типовая принципиальная электрическая схема соединений блоков управления, изготавливаемых ГК МФМК;
2. Схема может корректироваться заводом-изготовителем.

Блок блок преобразователя частоты насосов пБПЧ-2-XX

Блок БРП 1

Блок БРП 2



Согласовано

Инв. № подл.	Подп. и дата	Взам. инв. №

Должность	Фамилия	Подп.	Дата

Стадия	Лист	Листов
Р	Х	Х

Приложение 3  
Схема электрическая принципиальная  
блока управления БПЧ-XX

ГК МФМК