

ПРОМСПЕЦПРОЕКТ

СТРОИТЕЛЬНОЕ ПРОЕКТИРОВАНИЕ

Общество с ограниченной ответственностью
«Промспецпроект»

**Реконструкция плавательного бассейна
«Дельфин»
под семейный физкультурно-оздоровительный
комплекс «Термолэнд-Дельфин»
по адресу: г. Смоленск, ул. Кутузова, д. 2Г**

РАБОЧАЯ ДОКУМЕНТАЦИЯ

Конструкции металлические. Фахверки

ГКО-1630/24-Р-КМ4



В ПРОИЗВОДСТВО
РАБОТ
ДАТА: 12.01.2026
№ ЗАДАЧИ: С-36

Изм.	№ док.	Подп.	Дата
1	25-16		10.25
2	25-23		11.25
3	25-29		11.25
4	25-36		11.25



ПРОМСПЕЦПРОЕКТ

СТРОИТЕЛЬНОЕ ПРОЕКТИРОВАНИЕ

Общество с ограниченной ответственностью
«Промспецпроект»

**Реконструкция плавательного бассейна
«Дельфин»
под семейный физкультурно-оздоровительный
комплекс «Термолэнд-Дельфин»
по адресу: г. Смоленск, ул. Кутузова, д. 2Г**

РАБОЧАЯ ДОКУМЕНТАЦИЯ

Конструкции металлические. Фахверки

ГКО-1630/24-Р-КМ 4

Согласовано			
Взам. инв. №			
Подп. и дата			
Инв. № подл.			

Главный инженер проекта

В ПРОИЗВОДСТВО
~~РАБОТУ~~
ДАТА: 12.01.2026
№ ЗАДАЧИ: С-36

К.Е. Белых

Изм.	№ док.	Подп.	Дата
1	25-16		10.25
2	25-23		11.25
3	25-29		11.25
4	25-36		11.25

Разрешение	Обозначение	ГКО-1630/24-Р-КМ1
25-16	Конструкции металлические. Фак-верки	Реконструкция плавательного бассейна "Дельфин" под семейный физкультурно-оздоровительный комплекс "Термо-энд-Дельфин" по адресу: г.Смоленск, ул. Кутузова, д. 2Г

Изм.	Лист	Содержание изменения	Код	Примечание
1	1	Общие данные откорректированы (антикоррозийная защита металла, марка, огнезащита металлических конструкций)	5	Изм.
	2	Включен план 1го этажа		Нов.
	3, 4	Оформлен разрез 3-3, на разрезе 3-3 показано полное количество уголков		
	3, 4	показаны места выполняемой сварки, указан вид сварки		
	3, 4	Добавлен «Вид 3»		
	2, 3, 4, 5, 6	В спецификации посчитано количество Анкер-HILTY-NIT-RE 500 M12x140		

В ПРОИЗВОДСТВО РАБОТ
ДАТА: 12.01.2026
№ ЗАДАЧИ: С-36

Согласовано	25.04.25
Н.контр	Кузнец

Изм. внёс	Кубышкина	<i>OK</i>	09.25
Составил	Кубышкина	<i>OK</i>	09.25
ГИП	Белых		09.25
Утвердил	Вавулин		09.25

ООО «Промспецпроект»		Лист	Листов
		1	1

Разрешение	Обозначение	ГКО-1630/24-Р-КМ4	
25-23	Конструкции металлические. Фахверки	Реконструкция плавательного бассейна "Дельфин" под семейный физкультурно-оздоровительный комплекс "Термоленд-Дельфин" по адресу: г.Смоленск, ул. Кутузова, д. 2Г	

Изм.	Лист	Содержание изменения	Код	Примечание
2	1	Общие данные откорректированы	5	Изм.
	2	Включена ведомость металла		Нов.
	7, 8, 9, 10	Включены листы каркасов и узлов крепления ламелей		

В ПРОИЗВОДСТВО РАБОТ
ДАТА: 12.01.2026
№ ЗАДАЧИ: С-36

Согласовано
 Н.контр
 Кузнец

Изм. внёс	Кубышкина	<i>OK</i>	09.25
Составил	Кубышкина	<i>OK</i>	09.25
ГИП	Белых		09.25
Утвердил	Вавулин		09.25

ООО «Промспецпроект»		Лист	Листов
		1	1

Разрешение		Обозначение	ГКО-1630/24-Р-КМ4		
25-29		Конструкции металлические. Фахверки	Реконструкция плавательного бассейна "Дельфин" под семейный физкультурно-оздоровительный комплекс "Термоленд-Дельфин" по адресу: г.Смоленск, ул. Кутузова, д. 2Г		
Изм.	Лист	Содержание изменения		Код	Примечание
3	1	Общие данные откорректированы		5	Изм.
	1	Откорректирована спецификация металлопроката.			
	1	В спецификации проекта, разделена подсистема для ламелей и сэндвич панелей			Изм.
	1	Откорректирована площадь окраски от коррозии			Изм.

В ПРОИЗВОДСТВО РАБОТ
ДАТА: 12.01.2026
№ ЗАДАЧИ: С-36

Согласовано	25.04.25
Н.контр	Кузнец

Изм. внёс	Кубышкина	<i>OK</i>	09.25	ООО «Промспецпроект»	Лист	Листов
Составил	Кубышкина	<i>OK</i>	09.25			
ГИП	Белых		09.25			
Утвердил	Вавулин		09.25			

Разрешение	Обозначение	ГКО-1630/24-Р-КМ4	
25-36	Конструкции металлические. Фахверки	Реконструкция плавательного бассейна "Дельфин" под семейный физкультурно-оздоровительный комплекс "Термоленд-Дельфин" по адресу: г.Смоленск, ул. Кутузова, д. 2Г	

Изм.	Лист	Содержание изменения	Код	Примечание
4	1	Общие данные откорректированы	5	Изм.
	1	Откорректирована спецификация металлопроката.	5	
	11	Откорректирован узел 1-1 сэндвич панелей	5	Изм.
	13	Добавлен новый лист		Нов.

В ПРОИЗВОДСТВО
 РАБОТ
 ДАТА: 12.01.2026
 № ЗАДАЧИ: С-36

Согласовано	25.04.25
Н.контр	Кузнец

Изм. внёс	Кулемин	<i>AK</i>	11.25
Составил	Кулемин	<i>AK</i>	11.25
ГИП	Белых		11.25
Утвердил	Вавулин		11.25

ООО «Промспецпроект»

Лист	Листов

Ведомость рабочих чертежей основного комплекта

Лист	Наименование	Примечание
1	Общие данные	изм4.(Зам.)
2	Схема расположения позиции "1" в уровне перекрытия.	изм3.(Зам.)
3	Схема разверток фахверков фасада и каркасов для крепления ламелей по оси "А".	изм3.(Зам.)
4	Схема разверток фахверков фасада и каркасов крепления ламелей по оси "1" и оси "4".	изм3.(Зам.)
5	Схема разверток фахверков фасада и каркасов крепления ламелей по оси "ВА" и фрагмент фасада между осями ВА-БА	изм3.(Зам.)
6	Схема разверток фахверков фасада и каркасов крепления ламелей по оси "12".	изм3.(Зам.)
7	Фрагмент фасада между осями В-13/У	изм3.(Нов.)
8	План парапета блока Э на отм. +13.900и схема расположения закладных деталей и крепления к ним труб 140х140х6 для Ламелей	изм3.(Нов.)
9	План расположения закладных деталей(зд) и стоек каркаса для монолитного парапета	изм3.(Зам.)
10	Узлы крепления каркасов для ламелей.	изм3.(Зам.)
11	Схема расположения элементов крепления сэндвич панелей в осях У-А/6	изм4.(Зам.)
12	Схема расположения элементов крепления сэндвич панелей в осях ВА-У/В	изм3.(Нов.)
13	Фрагмент фасада с ламелями в осях 13-17	изм.4.(Нов)

Спецификация металлопроката

Вид профиля, ГОСТ, ТУ	Марка металла и ГОСТ	Обозначение и размер профиля мм	Масса металла по элементам конструкции, т		Общая масса, т	Примечание
			Фахверки для крепления сэндвичпанелей	Каркас для ламелей		
Профили гнутые замкнутые сварные квадратного и прямоугольного сечения по ГОСТ 30245-2003	С245 ГОСТ 27772-2015	□160×120×6	40,00		40,00	
		□200×100×6	4,80		4,80	
		□100×60×5	21,08		21,08	
		□140×140×6	5,86	20,66	26,52	
		□125×125×6		1,82	1,82	
		□120×120×6	7,68		7,68	
		Итого		79,42	22,48	101,90
Всего профиля			22,48	22,48		
Уголки стальные горячекатаные равнополочные по ГОСТ 8509-93	С245 ГОСТ 27772-2015	L 100×100×6,5	9,49		9,49	
		L 75×75×6		1,34	1,34	
		Итого	9,49	1,34	10,83	
Всего профиля		9,49	1,34	10,83		
Всего масса металла						
В том числе по маркам		С245	88,91	23,82	112,73	

- Общие указания**
- Настоящая документация для строительства физкультурно-оздоровительного центра с, расположенного на земельном участке, по адресу: г. Смоленск, ул. Кутузова, д.2Г разработана в соответствии с заданием на проектирование, выданным техническим условиям, требованиям действующих регламентов, стандартов, сводов правил, других документов, содержащих установленные требования, и обеспечивает безопасную для жизни и здоровья людей эксплуатацию объекта при соблюдении предусмотренных проектом мероприятий, чертежей марки АР, заданий смежных
- Рабочие чертежи выполнены в соответствии с требованиями:
- ГОСТ 21.501-2018. Правила выполнения рабочей документации архитектурных и конструктивных решений. - Федеральный закон от 30 декабря 2009 г. № 384-ФЗ "Технический регламент о безопасности зданий и сооружений".
 - Федеральный закон от 22 июля 2008 г. № 123-ФЗ "Технический регламент о требованиях пожарной безопасности".
 - СП 20.13330.2016. Нагрузки и воздействия.
 - СП 131.13330.2020. Строительная климатология.
 - СП 16.13330.2014. Стальные конструкции.
 - СП 4.8.13330.2019. Организация строительства.
 - СП 70.13330.2012. Несущие и ограждающие конструкции.
 - СП 28.13330.2017. Защита строительных конструкций от коррозии.
 - СП 126.13330.2017. Геодезические работы в строительстве.
 - СП 71.13330.2017. Изоляционные и отделочные покрытия.
 - ГОСТ 34329-2017. Опалубка. Общие технические условия.
 - Работы выполнять по согласованному проекту производства работ с авторами данного проекта.
 - Уровень ответственности здания КС 2 -нормальный, согласно ГОСТ Р 27751-2014 "Надежность строительных конструкций и оснований" коэффициент надежности по ответственности принят γ_п = 1. За относительную отметку 0,000 принята отметка уровня чистого пола первого этажа, что соответствует абсолютной отметке 239,17.
 - Сварные соединения выполнять в заводских условиях полуавтоматической сваркой в среде углекислого газа сварочной проволокой Св-08 Г2С 4 - 2,0 мм ГОСТ 2246-70*. Монтажные швы -ручной дуговой сваркой электродами Э46А, Э50
 - При изготовлении стальных конструкций необходимо вести измерительный и визуальный контроль качества сварных соединений. Не менее 10% сварных соединений должны контролироваться с использованием ультразвуковых методов. Контроль качества фланцевых соединений выполнять в 100% количестве.
 - Сварку производить электродами марки Э42а по ГОСТ 9467-75. Сварку выполнять по ГОСТ 5264-80 катет сварного шва принять по наименьшей толщине свариваемого элемента. Катеты сварных швов принять равным 1,2* t_{min} соединяемых элементов.
 - Все металлические конструкции окрасить эмалью ПФ-115 (ГОСТ 6465-76) за 2 раза по слою грунта ГФ-021 (ГОСТ 25129-82).
 - Общая толщина покрытия должна быть не менее 55 мкм. Нарушенные при монтаже окрасочные слои восстановить.
 - Выполнить огнезащитное покрытие металлических конструкций в соответствии с разделом ГКО-1630/24-Р-ОГ. Все металлические элементы покрыть "ОГНЕТИТАН RM" Толщина защитного покрытия 1,07 мм.
 - Монтаж металлических конструкций необходимо вести на основании разработанного ППР (Проекта производства работ), а также в соответствии с требованиями следующих нормативных документов:
 - СП 4.8.13330.2019. Организация строительства.
 - СП 70.13330.2012. Несущие и ограждающие конструкции.
 - СП 28.13330.2017. Защита строительных конструкций от коррозии.
 - СП 22.13330.2016. Основания зданий и сооружений.
 - СП 126.13330.2017. Геодезические работы в строительстве.
 - СНиП 12-03-2001. Безопасность труда в строительстве. Часть 1. Общие требования.
 - СНиП 12-04-2002. Безопасность труда в строительстве. Часть 2. Строительное производство.
 - СП 71.13330.2017. Изоляционные и отделочные покрытия.
 - ГОСТ 34329-2017. Опалубка. Общие технические условия.
 - ГОСТ Р 52086-2003. Опалубка. Термины и определения
 - Производство работ в зимних условиях (при среднесуточной температуре наружного воздуха ниже +5° С и минимальной суточной температуре ниже 0° С) необходимо осуществлять в строгом соответствии с ППР и технологическими картами, а также в соответствии с требованиями ВСН -46-96, РД 102-011-89, ВСН -115-75, СП 63.13330.2018, СП 70.13330.2012 и другой действующей нормативной документации.
 - Все стальные конструкции должны поставлять на строительную площадку отправочными марками максимально заводской готовности.

Спецификация металлопроката

Вид профиля, ГОСТ, ТУ	Марка металла и ГОСТ	Обозначение и размер профиля мм	Масса металла по элементам конструкции, т		Общая масса, т	Примечание
			Фахверки для крепления сэндвичпанелей	Каркас для ламелей		
Профили гнутые замкнутые сварные квадратного и прямоугольного сечения по ГОСТ 30245-2003	С245 ГОСТ 27772-2015	□160×120×6	40,00		40,00	
		□200×100×6	4,80		4,80	
		□100×60×5	21,08		21,08	
		□140×140×6	5,86	20,66	26,52	
		□125×125×6		1,82	1,82	
		□120×120×6	7,68		7,68	
		□100×100×5		0,36	0,36	
Итого		79,42	22,84	102,26		
Всего профиля			22,84	22,84		
Уголки стальные горячекатаные равнополочные по ГОСТ 8509-93	С245 ГОСТ 27772-2015	L 100×100×6,5	9,49		9,49	
		L 75×75×6		1,34	1,34	
		Итого	9,49	1,34	10,83	
Всего профиля		9,49	1,34	10,83		
Всего масса металла						
В том числе по маркам		С245	88,91	24,18	113,09	

Сводная ведомость площади окраски металлических конструкций

Сечение	Площадь поверхности, м²	Примечание
Гн. 160х120х6	880.1	
Гн. 200х100х6	105.3	
Гн. 100х60х5	564.9	
Гн. 140х140х6	583.1	
Гн. 125х125х6	42.9	
Гн. 120х120х6	170.0	
Гн. 100х100х5	9.6	
Уголок 100х100х6,5	381.5	
Уголок 75х75х6	59.5	
Итого:	2796.9	

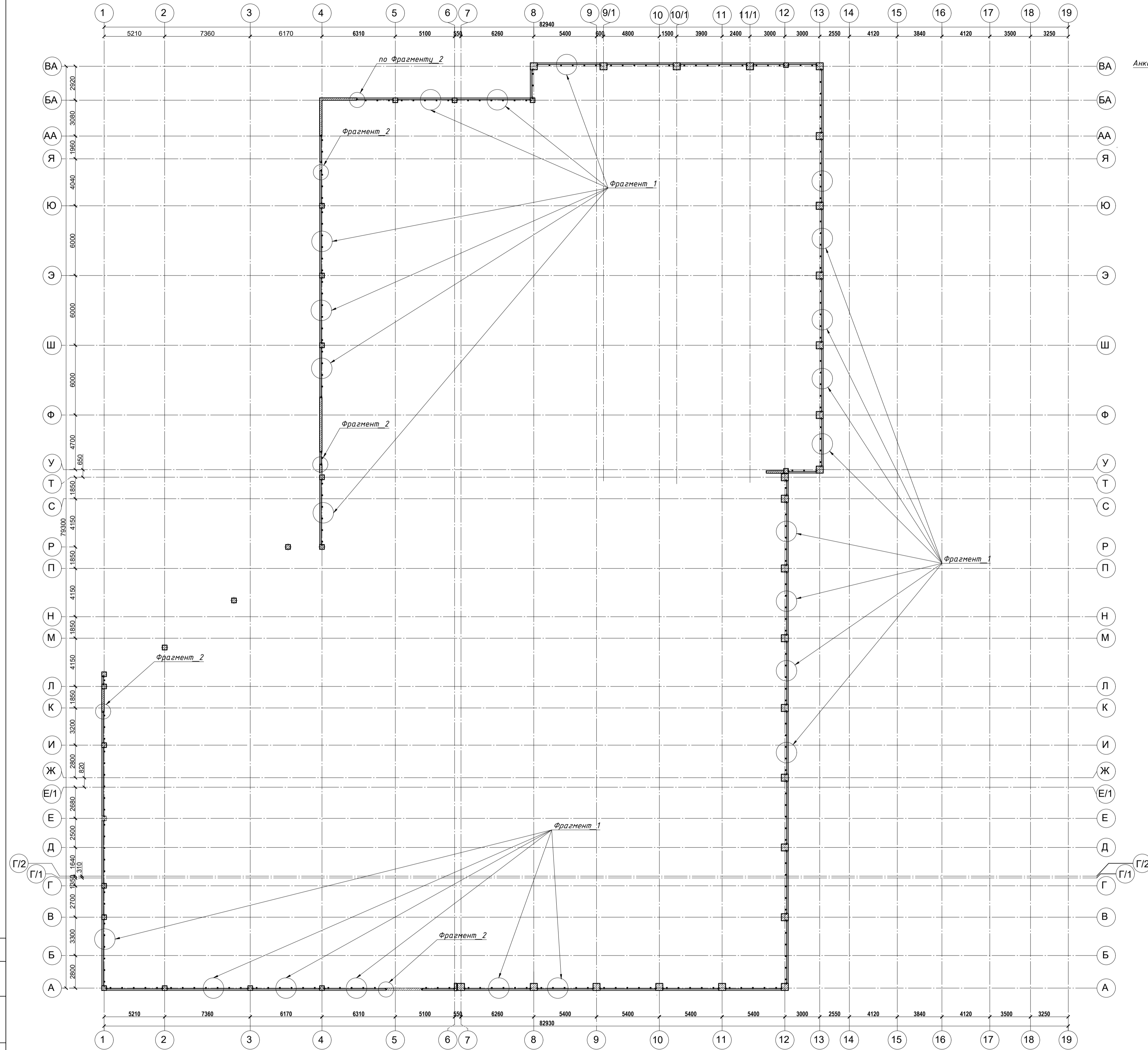
В ПРОИЗВОДСТВО РАБОТ
ДАТА: 12.01.2026
№ ЗАДАЧИ: С-36



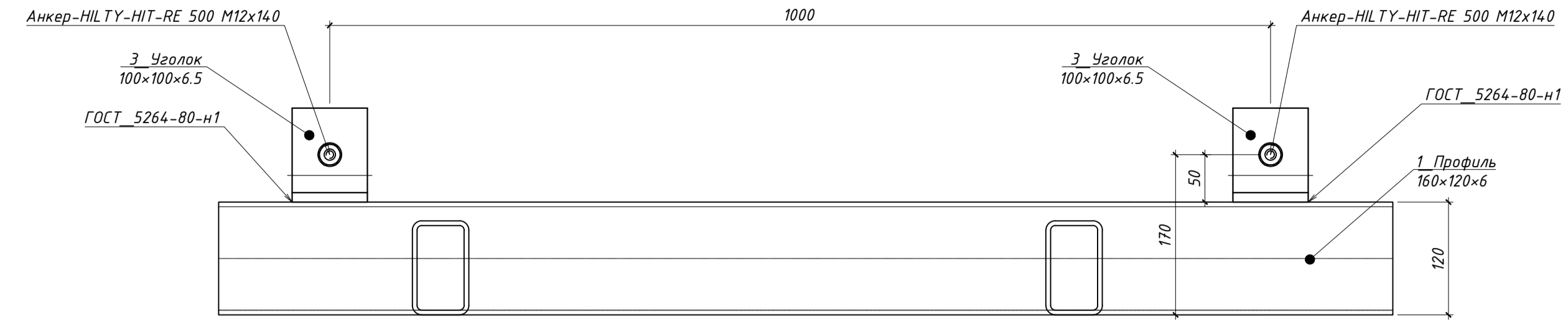
4	2	Изм.	25-36	11.25	ГКО-1630-24-Р-КМ4
3	2	Изм.	25-29	11.25	
2	2	Изм.	25-23	11.25	
1	2	Изм.	25-16	10.25	
Реконструкция плавательного бассейна "Дельфин" под семейный физкультурно-оздоровительный комплекс "Термолэнд-Дельфин" по адресу: г.Смоленск, ул. Кутузова, д. 2Г					
Изм.	Кол.уч.	Лист	№ док	Подп.	Дата
Разраб.	Кузнец	Костров			09.25
Проверил					09.25
Конструкции металлические. Фахверки.					
Общие данные					
ГИП Белых					

Согласовано
Изм. № подл
Подп. и дата
Взам. инв. №

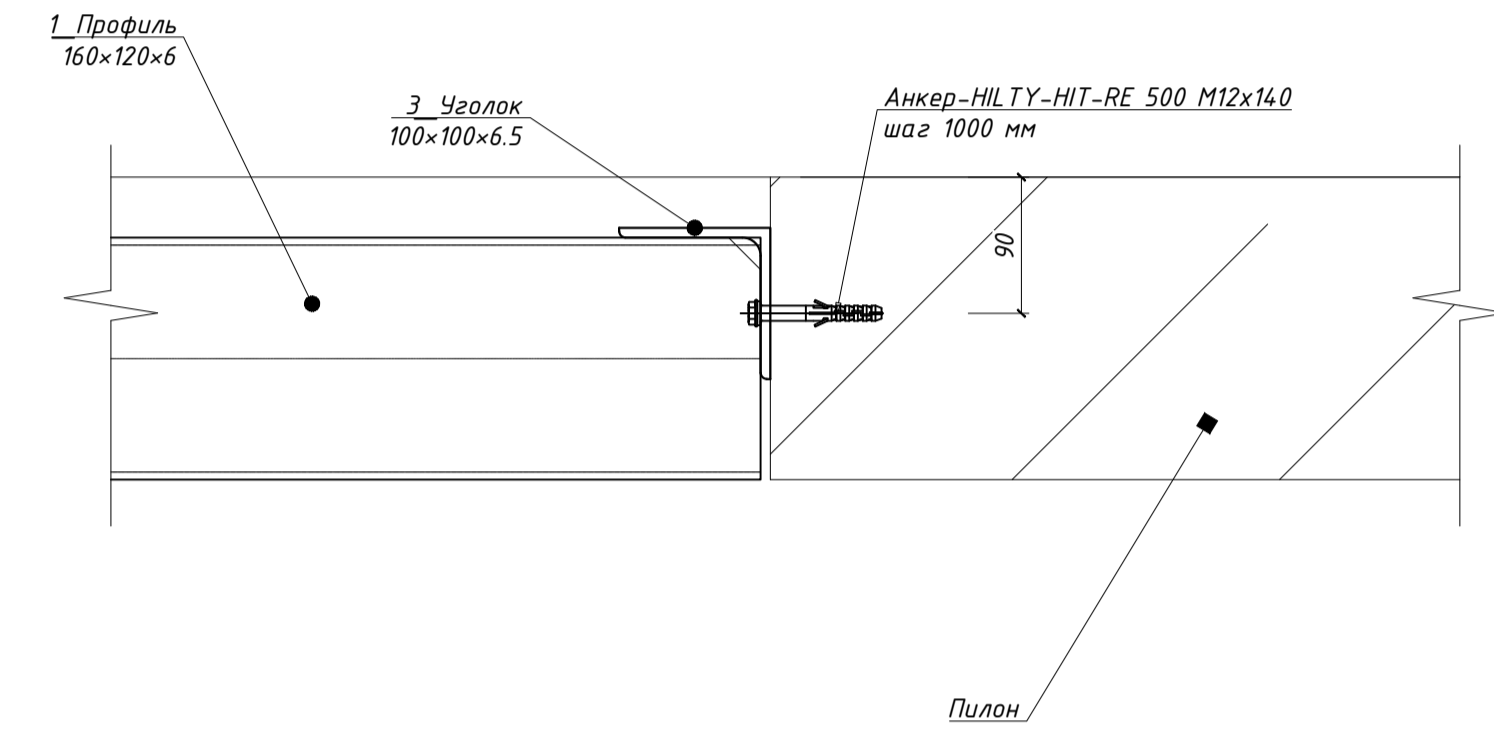
Схема расположения "позиции_1" в урбне перекрытия



Фрагмент_1



Фрагмент_2



В ПРОИЗВОДСТВО
РАБОТ
ДАТА: 12.01.2026
№ ЗАДАЧИ: С-36

ГКО-1630/24-Р-КМ4					
Э	1	Нов.	25-29	11.25	
1	1	Нов.	25-16	10.25	
Изм.	Кол. уч.	Лист	Издок	Подп.	Дата
Разраб.	Кузнец				09.25
Н. контр.	Кузнец				09.25
ГИП	Белых				09.25
Схема расположения позиции "1" в урбне перекрытия.					ПРОМСПЕЦПРОЕКТ СТРОИТЕЛЬНОЕ ПРОЕКТИРОВАНИЕ
Стация	Лист	Листов			
Р	2	-			

Согласовано
ГАП
ГИП
Инв. N подл.
Подп. и дата
Взам. инв. N

Схема разверток фахверков фасада по оси "1" и оси "4".

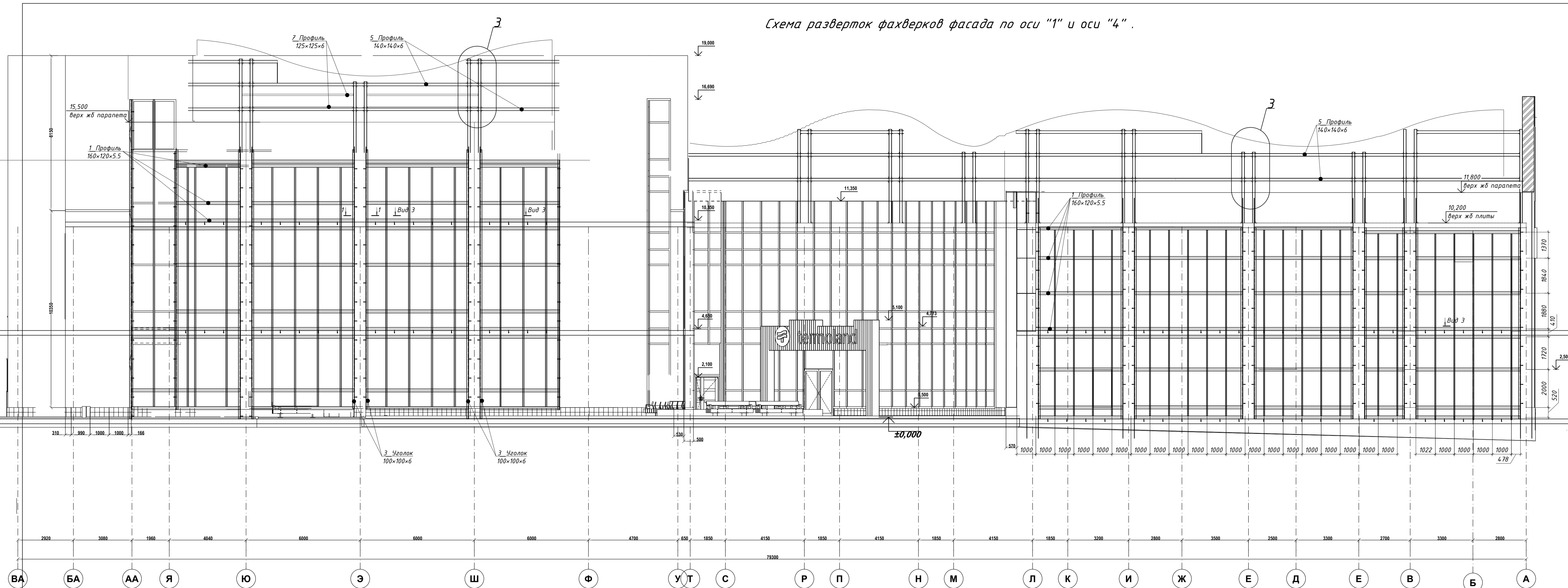


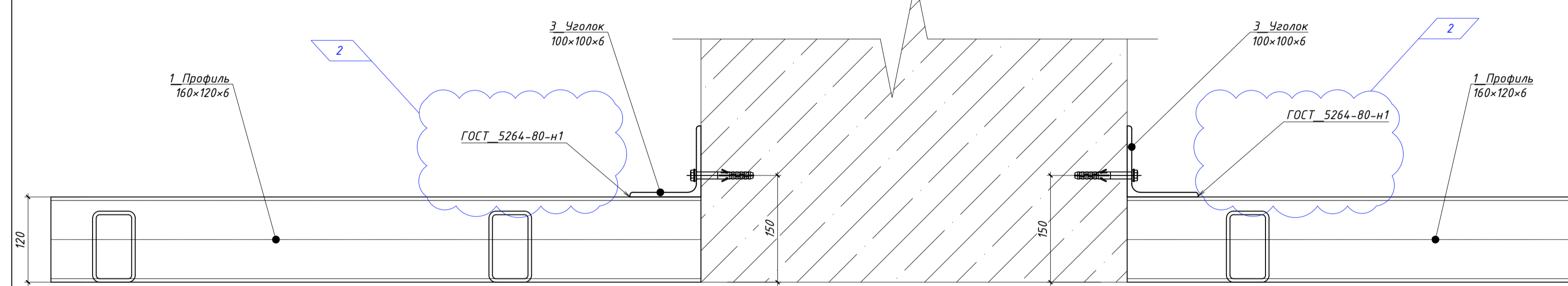
Схема креплений "ламель" по оси "1" и оси "4".

Спецификация на развертки фахверков фасада по оси "1" и оси "4".

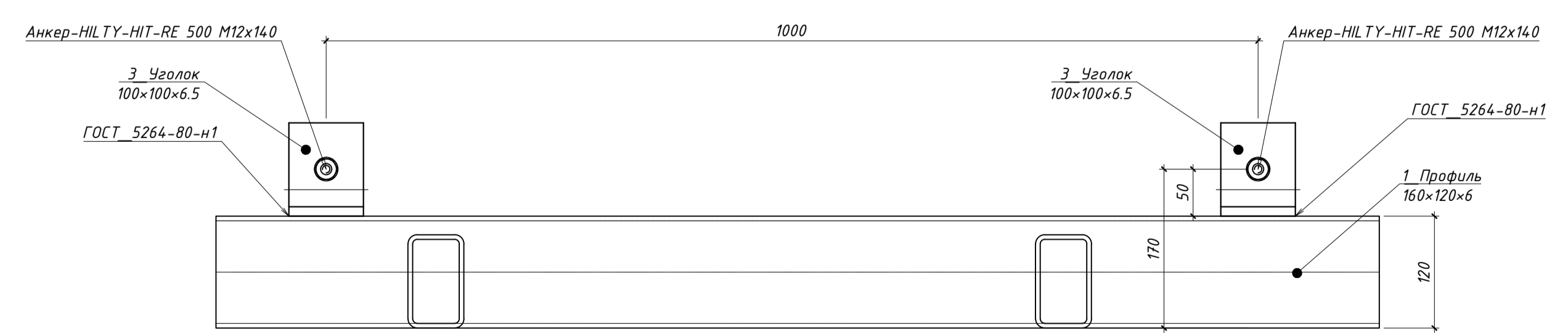
Поз.	Обозначение	Наименование	Кол., шт.	Масса ед., кг	Примечание
5		Профиль 140x140x6 ГОСТ 30245-2003 (245 ГОСТ 21712-2015) L=317.6 мп	317.6	24.52	7787.55
6		Уголок 75x75x6 ГОСТ 8509-93 (245 ГОСТ 21712-2015) L=79 мп	79	6.89	544.31
7		Профиль 125x125x6 ГОСТ 30245-2003 (245 ГОСТ 21712-2015) L=30 мп	30	2120	636.00
		Всего металла			
		Окраска одним слоем составом по грунтовке ТФ-021, м ²			191.2

Поз.	Обозначение	Наименование	Кол.	Масса ед., кг	Примечание
1		Профиль 160x120x6 ГОСТ 30245-2003 (245 ГОСТ 21712-2015) L=399.2 мп	399.2	24.52	9788.38
3		Уголок 100x100x6.5 ГОСТ 8509-93 (245 ГОСТ 21712-2015) L=226 мп	226.0	9.14	2064.96
4		Профиль 100x60x5 ГОСТ 30245-2003 (245 ГОСТ 21712-2015) L=390 мп	390	11.23	4378.53
		Анкер-HILTY-HIT-RE 500 M12x140	298		
		Всего металла			
		Окраска одним слоем составом по грунтовке ТФ-021, м ²			424.8

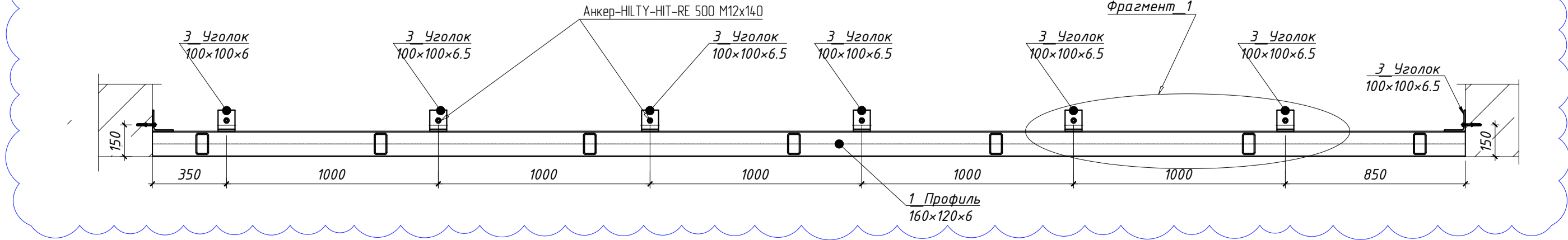
1-1



Фрагмент_1



Вид_3



1. Данный лист см. совместно с листами 2, 3, 5.
2. Сварку выполнять по ГОСТ 5264-80 катет сварного шва принять по наименьшей толщине свариваемого элемента.

В ПРОИЗВОДСТВО РАБОТ
ДАТА: 12.01.2026
№ ЗАДАЧИ: С-36



ГКО-1630/24-Р-КМ4				
Э	1	Эм.	25-29	11.25
1	Э	Изм.	25-16	10.25
Изм.	Кол. ун	Лист	Издок	Подп.
Разраб.	Кузнец	09.25		
Н. контр.	Кузнец	09.25		
ГИП	Белых	09.25		
Семейный физкультурно-оздоровительный комплекс "Термоланд-Дельфин" по адресу: г. Смоленск, ул. Кутузова, д. 2Г				
Конструкции металлические. Фахверки.				
Стдия	Лист	Листов		
Р	4	-		
Схема разверток фахверков фасада и каркасов крепления ламелей по оси "1" и оси "4".				
Копировала				
ПРОМСПЕЦПРОЕКТ СТРОИТЕЛЬНОЕ ПРОЕКТИРОВАНИЕ				
Формат А1				

Создано: []
ГАП: []
ГИП: []
Взам. инб.: []
Лист: []
Инв. н. подл.: []
Подп. и дата: []

Схема разверток факверков фасада по оси "ВА".

Фрагмент фасада между осями ВА-БА

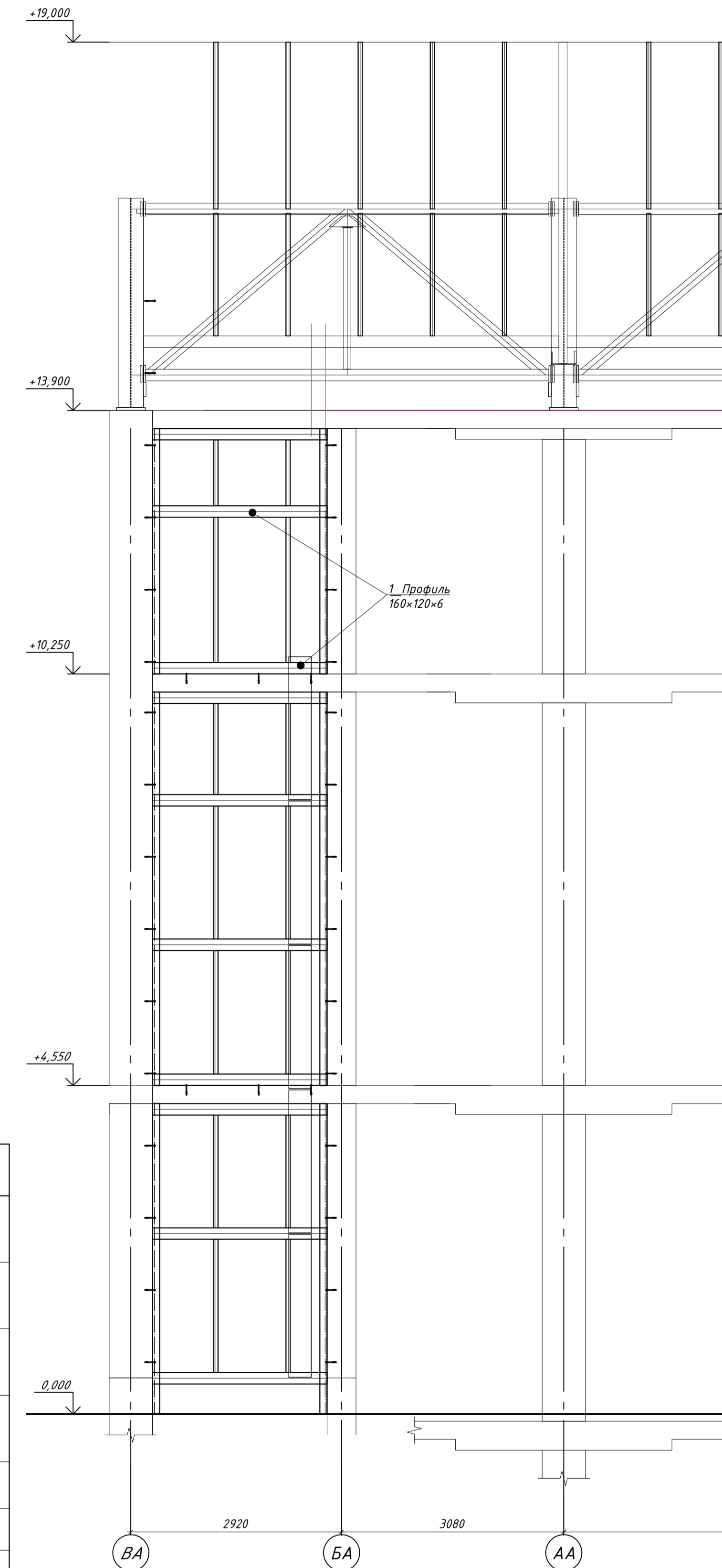
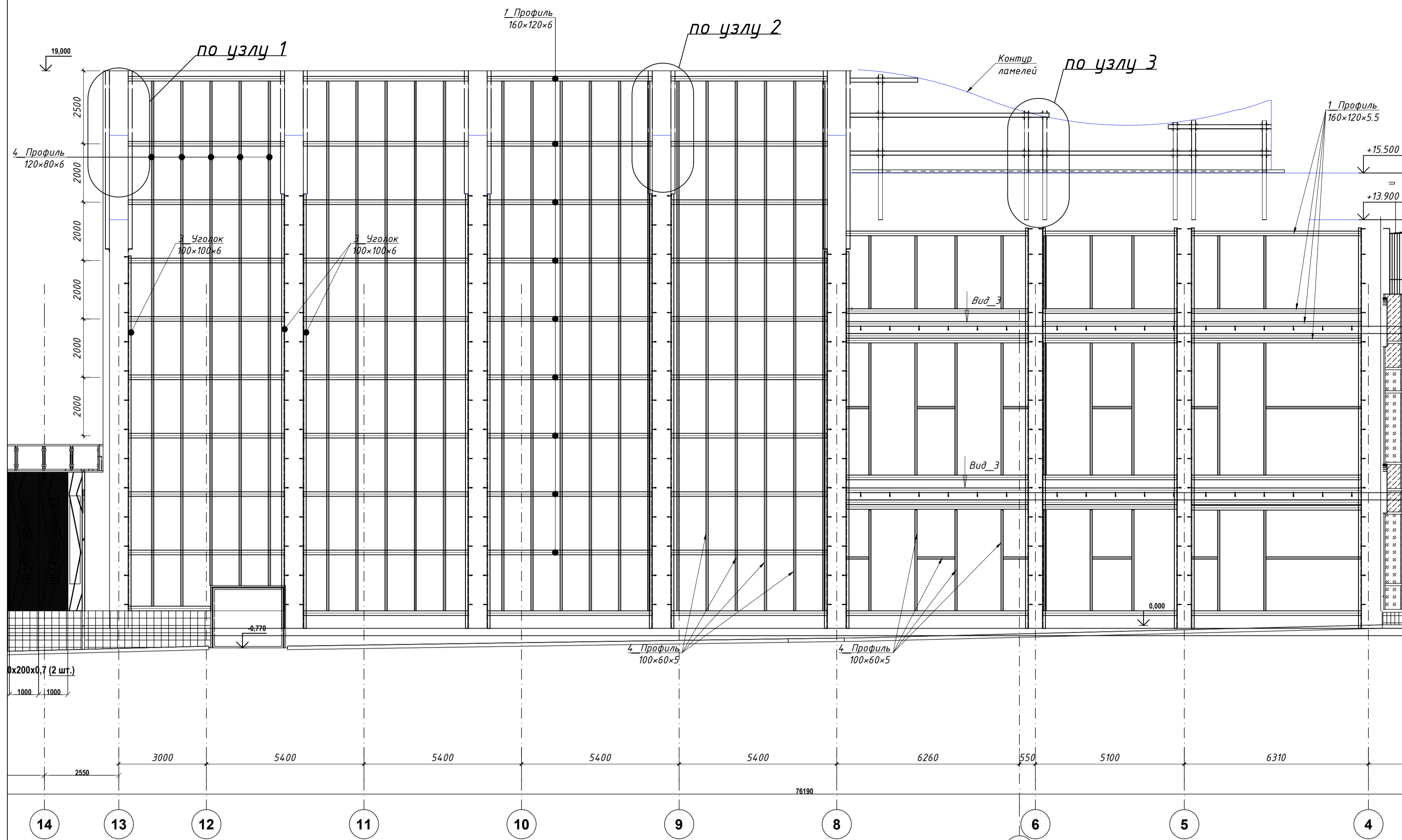


Схема креплений "ламель" по оси "ВА".

Поз.	Обозначение	Наименование	Кол. шт.	Масса ед., кг	Примечание
5		Профиль 160x120x6 ГОСТ 30245-2003 L=50 (245 ГОСТ 21772-2015)	50	24.52	1226.00
6		Чуголок 100x100x6 ГОСТ 8509-93 L=18 мм (245 ГОСТ 21772-2015)	18	6.89	124.02
7		Профиль 125x125x6 ГОСТ 30245-2003 L=5мм (245 ГОСТ 21772-2015)	5	21.20	106.00
		Всего металла			
		Окраска одним слоем составом по грунтовке "ГФ-02Т", м ²			35.0

Спецификация на развертки факверков фасада по оси "ВА".

Поз.	Обозначение	Наименование	Кол.	Масса ед., кг	Примечание
1		Профиль 160x120x6 ГОСТ 30245-2003 L=383.5 мм (245 ГОСТ 21772-2015)	3835	24.52	9403.42
3		Чуголок 100x100x6 ГОСТ 8509-93 L=196 мм (245 ГОСТ 21772-2015)	196.0	9.14	1790.85
4		Профиль 100x60x5 ГОСТ 30245-2003 L=462 мм (245 ГОСТ 21772-2015)	462	11.23	5186.87
5		Профиль 140x140x6 ГОСТ 30245-2003 L=49.7 мм (245 ГОСТ 21772-2015)	497	24.52	1218.64
		Анкер-HILTY-HIT-RE 500 M12x140	233		
		Всего металла			
		Окраска одним слоем составом по грунтовке "ГФ-02Т", м ²			454,3

Спецификация на развертки факверков фасада между осями БА-ВА

Поз.	Обозначение	Наименование	Кол. шт.	Масса ед., кг	Примечание
1		Профиль 160x120x6 ГОСТ 30245-2003 L=24.2 мм (245 ГОСТ 21772-2015)	24	24.52	588.48
3		Чуголок 100x100x6 ГОСТ 8509-93 L=250 мм (245 ГОСТ 21772-2015)	250.0	9.14	2284.25
4		Профиль 100x60x5 ГОСТ 30245-2003 L=14.12 мм (245 ГОСТ 21772-2015)	141.2	11.23	1585.25
		Анкер-HILTY-HIT-RE 500 M12x140	34		
		Всего металла			
		Окраска одним слоем составом по грунтовке "ГФ-02Т", м ²			59.0

В ПРОИЗВОДСТВО РАБОТ
 Дата: 12.01.2026
 № ЗАДАЧИ: С-36

ГКО-1630/24-Р-КМ4						
Э	1	Зам.	25-29	11.25		
1	1	Изм.	25-16	10.25		
Изм.	Кол.	Лист	Лист	Подп.	Дата	
Разраб.	Кузнец				09.25	
Н. контр.	Кузнец				09.25	
ГИП	Белых				09.25	

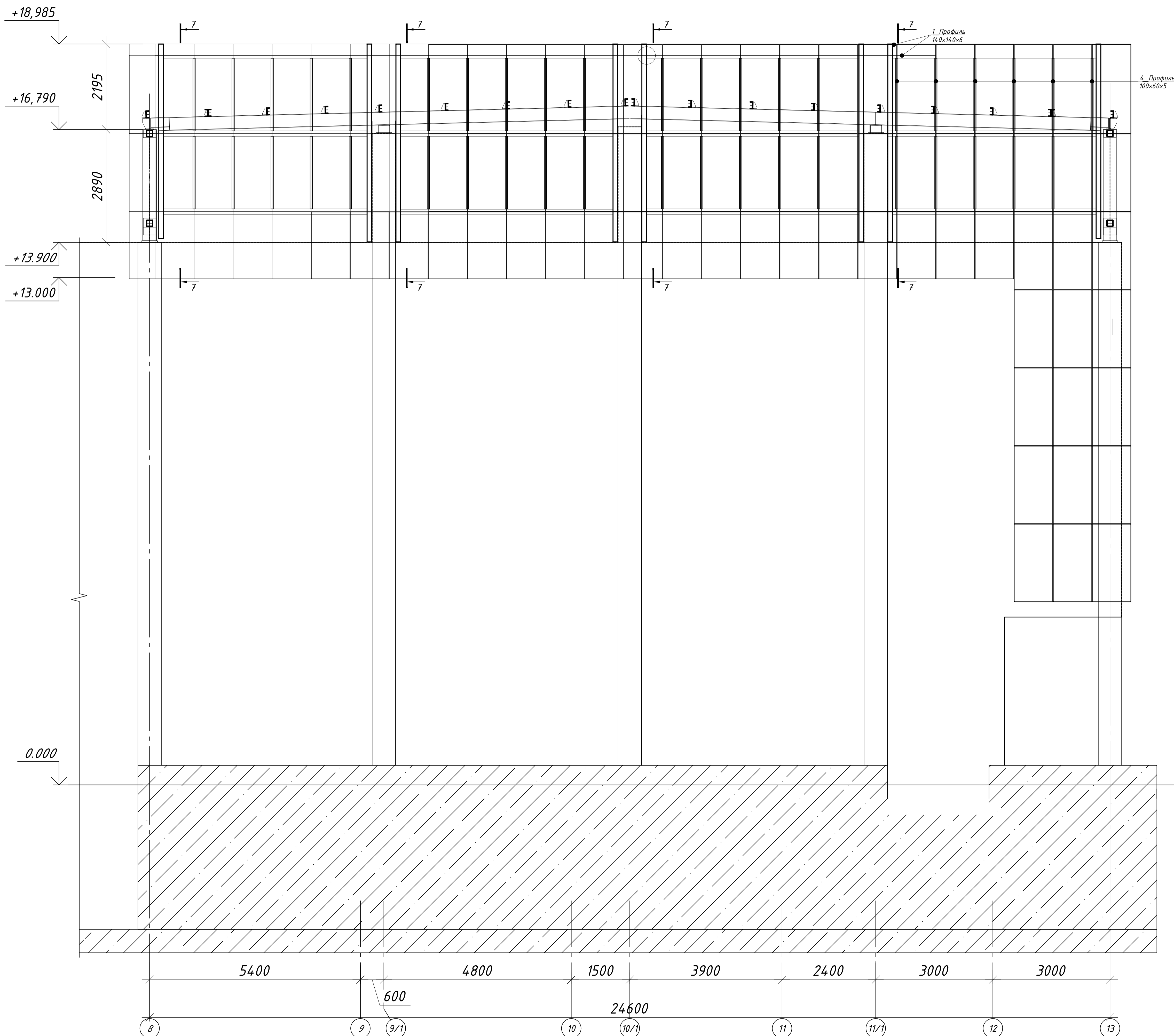
Семейный физкультурно-оздоровительный комплекс "Термолэнд-Дельфин" по адресу: г. Смоленск, ул. Кутузова, д. 2Г

Конструкции металлические. Факверки.

Схема разверток факверков фасада и каркасов крепления ламелей по оси "ВА" и Фрагмент фасада между осями ВА-БА



Фрагмент фасада между осями 8-13/У



Спецификация на развертки фахверков фасада между осями 8-13/У

Поз.	Обозначение	Наименование	Кол. шт.	Масса ед., кг	Примечание
4		Профиль 100x60x5 ГОСТ 30245-2003 (2x25 ГОСТ 21772-2016) L=77,2 мп	77,2	1123	866,72
5		Профиль 140x140x6 ГОСТ 30245-2003 (2x25 ГОСТ 21772-2016) L=104 мп	104,0	24,52	2550,08
6		Уголок 75x75x6 ГОСТ 8509-93 (2x25 ГОСТ 21772-2016) L=6,72 мп	6,7	6,89	46,30
		Всего металла			
		Окраска одним слоем составом по грунтовке ТФ-021, м ²			160,7

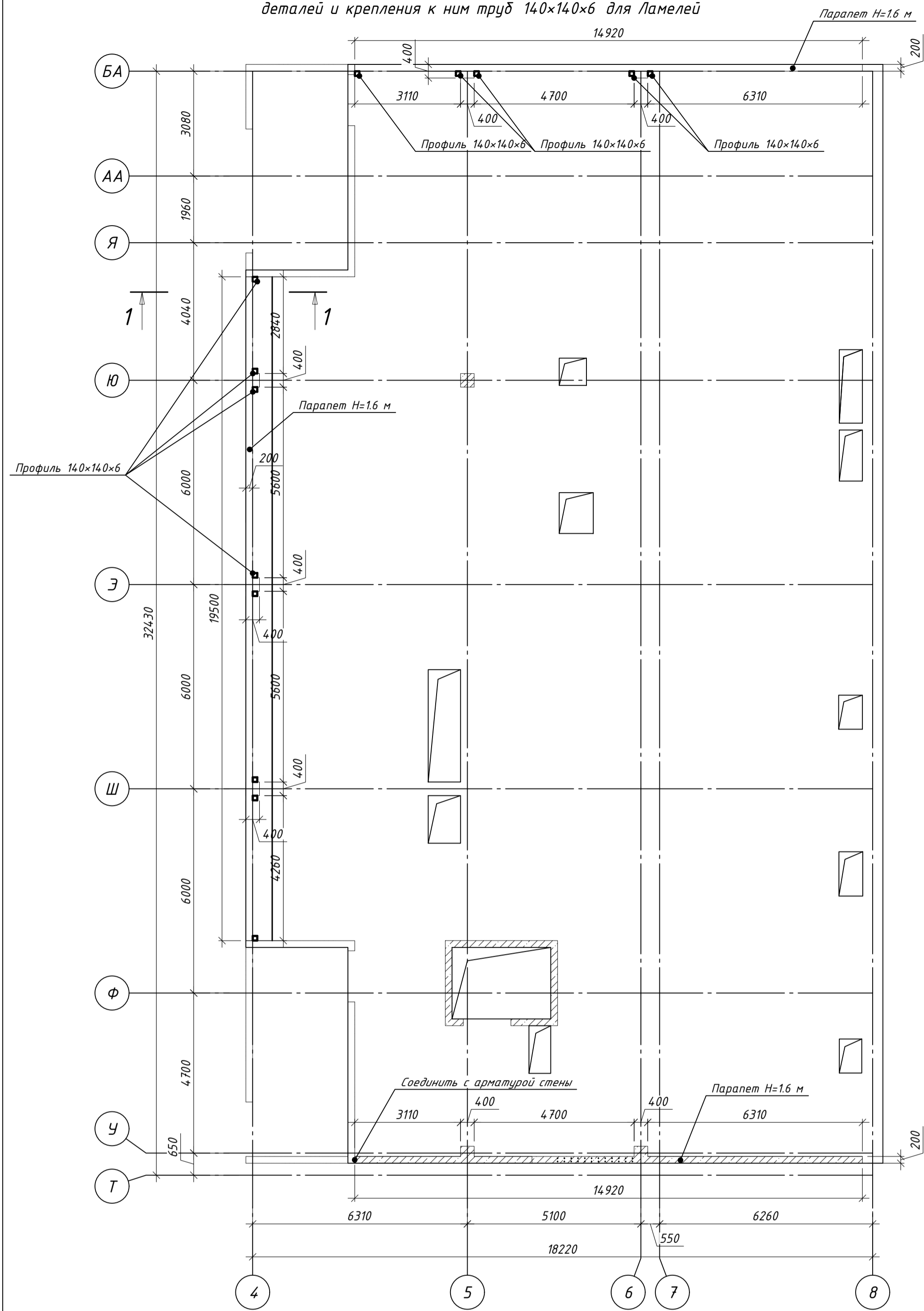
- Данный лист см. совместно с листами В3, В4, В5, В6, В7, В8, В9, В10, В11, В12, В13, В14, В15, В16, В17, В18, В19, В20, В21, В22, В23, В24, В25, В26, В27, В28, В29, В30, В31, В32, В33, В34, В35, В36, В37, В38, В39, В40, В41, В42, В43, В44, В45, В46, В47, В48, В49, В50, В51, В52, В53, В54, В55, В56, В57, В58, В59, В60, В61, В62, В63, В64, В65, В66, В67, В68, В69, В70, В71, В72, В73, В74, В75, В76, В77, В78, В79, В80, В81, В82, В83, В84, В85, В86, В87, В88, В89, В90, В91, В92, В93, В94, В95, В96, В97, В98, В99, В100.
- Сварку выполнять по ГОСТ 5264-80 катет сварного шва определять по размеру элемента.

ВЗ ПРОИЗВОДСТВО
 Дата: 12.01.2026
 № ЗАДАЧИ: С-36

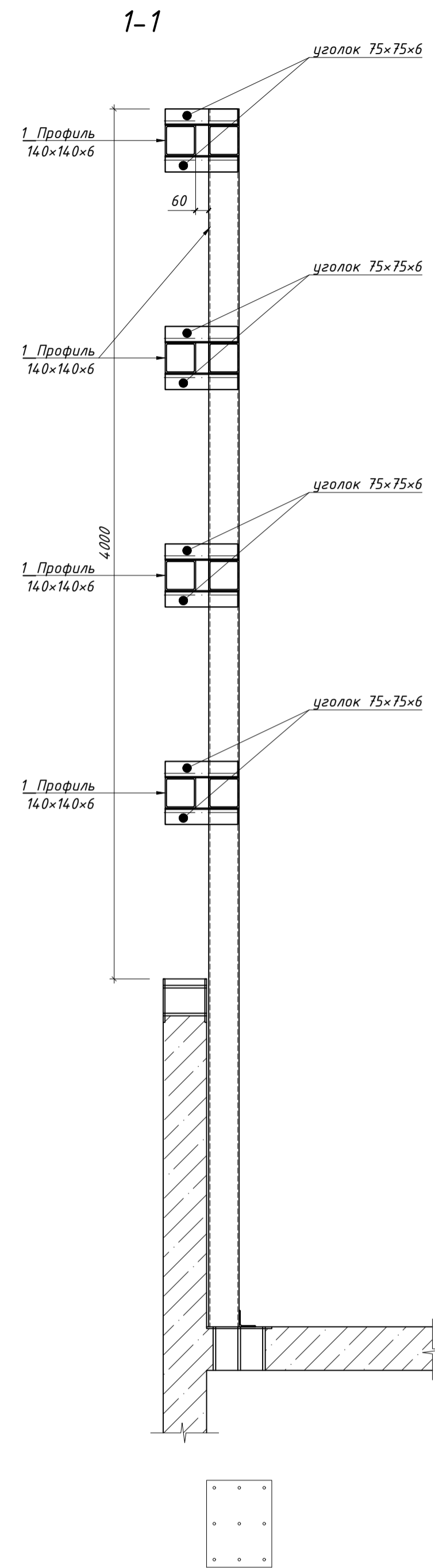


ГКО-1630/24-Р-КМ4					
Семейный физкультурно-оздоровительный комплекс "Термолэнд-Дельфин" по адресу: г. Смоленск, ул. Кутузова, д. 2Г					
3	-	Нов.	25-29	11.25	
Изм.	Кол. уч.	Лист	№ док	Подп.	Дата
Разраб.	Кузнец			09.25	
Н. контр.	Кузнец			09.25	
ГИП	Белых			09.25	
Конструкции металлические. Фахверки.			Стация	Лист	Листов
Фрагмент фасада между осями 8-13/У			Р	7	-
ПРОМСПЕЦПРОЕКТ			ПРОМСПЕЦПРОЕКТ		

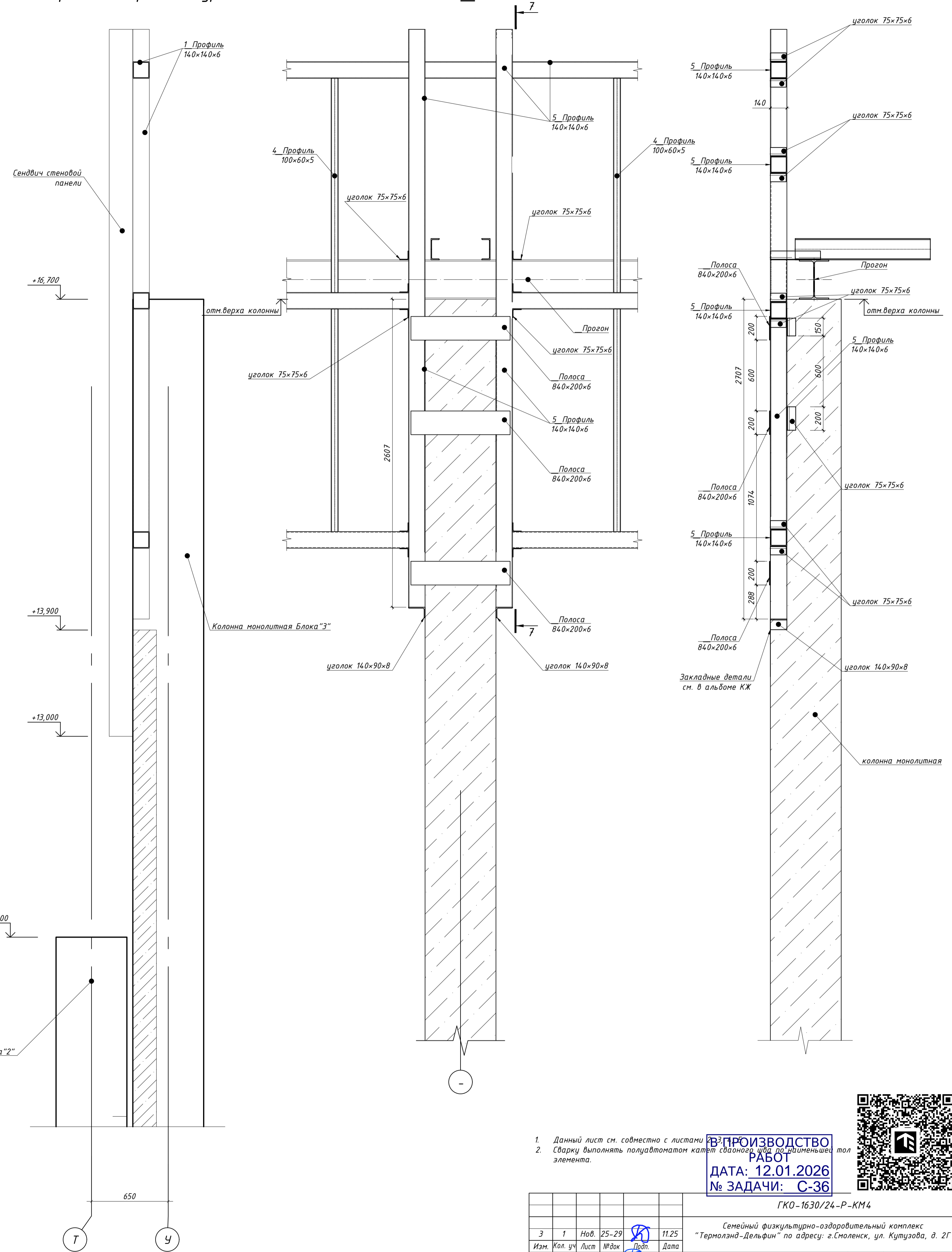
План парашета блока 3 на отм. +13.900 и схема расположения закладных деталей и крепления к ним труб 140x140x6 для Ламелей



7-7 (привязка архитектурная)



Узел_2



1. Данный лист см. совместно с листами
2. Сварку выполнять полуавтоматом катетом сварки минимально допустимым элементом.

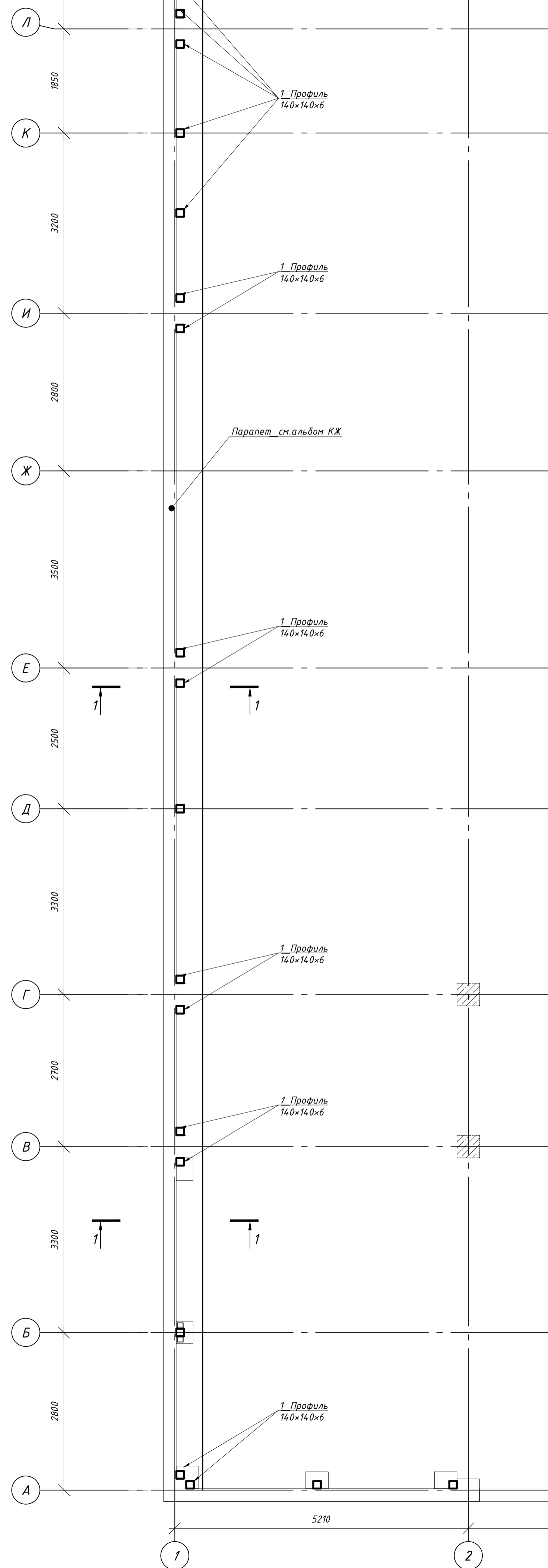
ИЗГОТОВЛЕНИЕ РАБО
ДАТА: 12.01.2026
№ ЗАДАЧИ: С-36



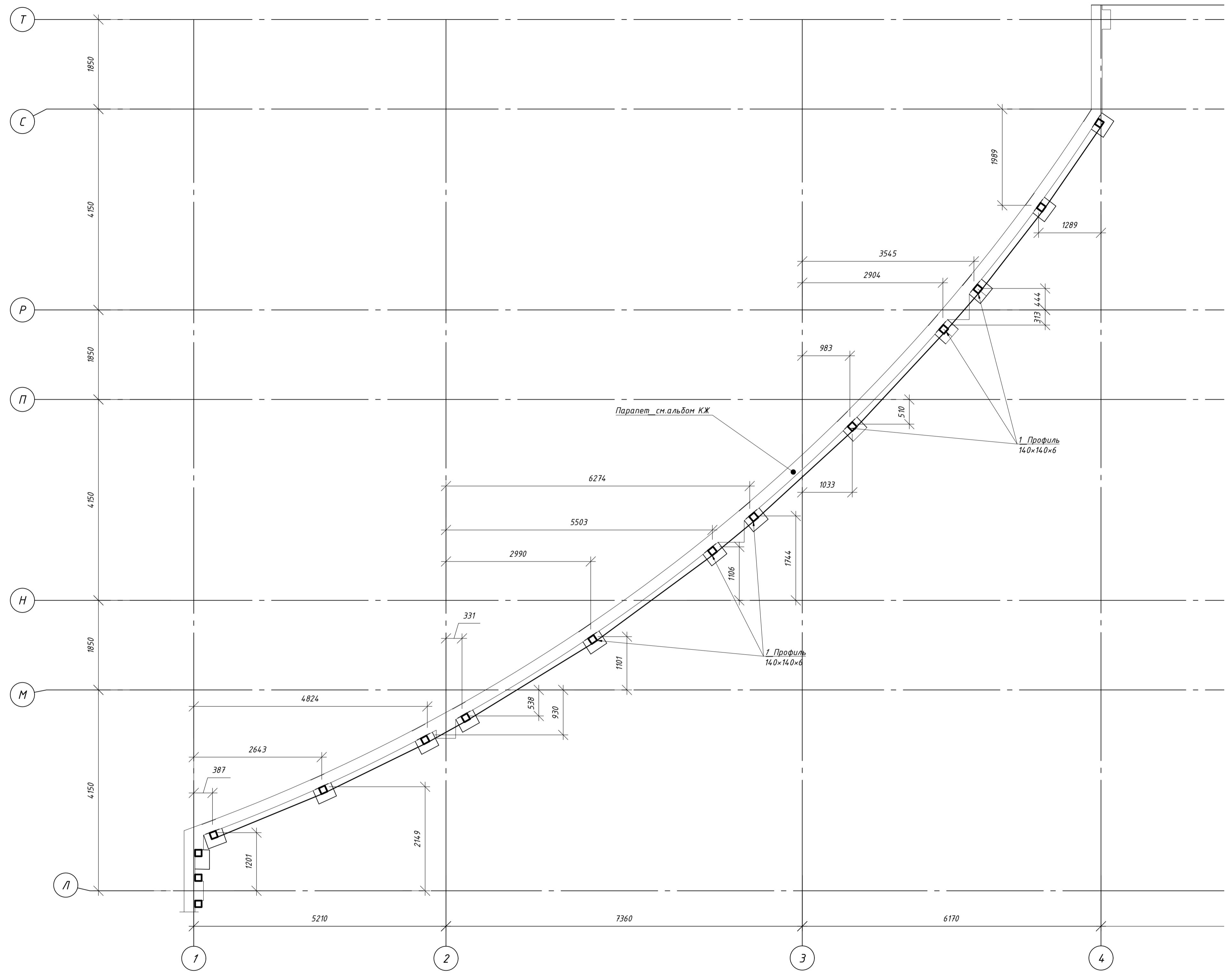
ГКО-1630/24-Р-КМ4						Стдия	Лист	Листов
3	1	Нов.	25-29	11.25		"ТермоЛэнд-Дельфин" по адресу: г. Смоленск, ул. Кутузова, д. 2Г	Р	8
Изм.	Кол. ум.	Лист	№ док	Подп.	Дата			
Разраб.	Кузнец				09.25			
Н. контр.	Кузнец				09.25			
ГИП	Белых				09.25	ПРОМСПЕЦПРОЕКТ СТРОИТЕЛЬНОЕ ПРОЕКТИРОВАНИЕ		

Согласовано
ГАП
ГИП
Взам. инб. Н
Подп. и дата
Инв. Н подл.

План парапета на отм. +10.200



План парапета на отм. +10.200

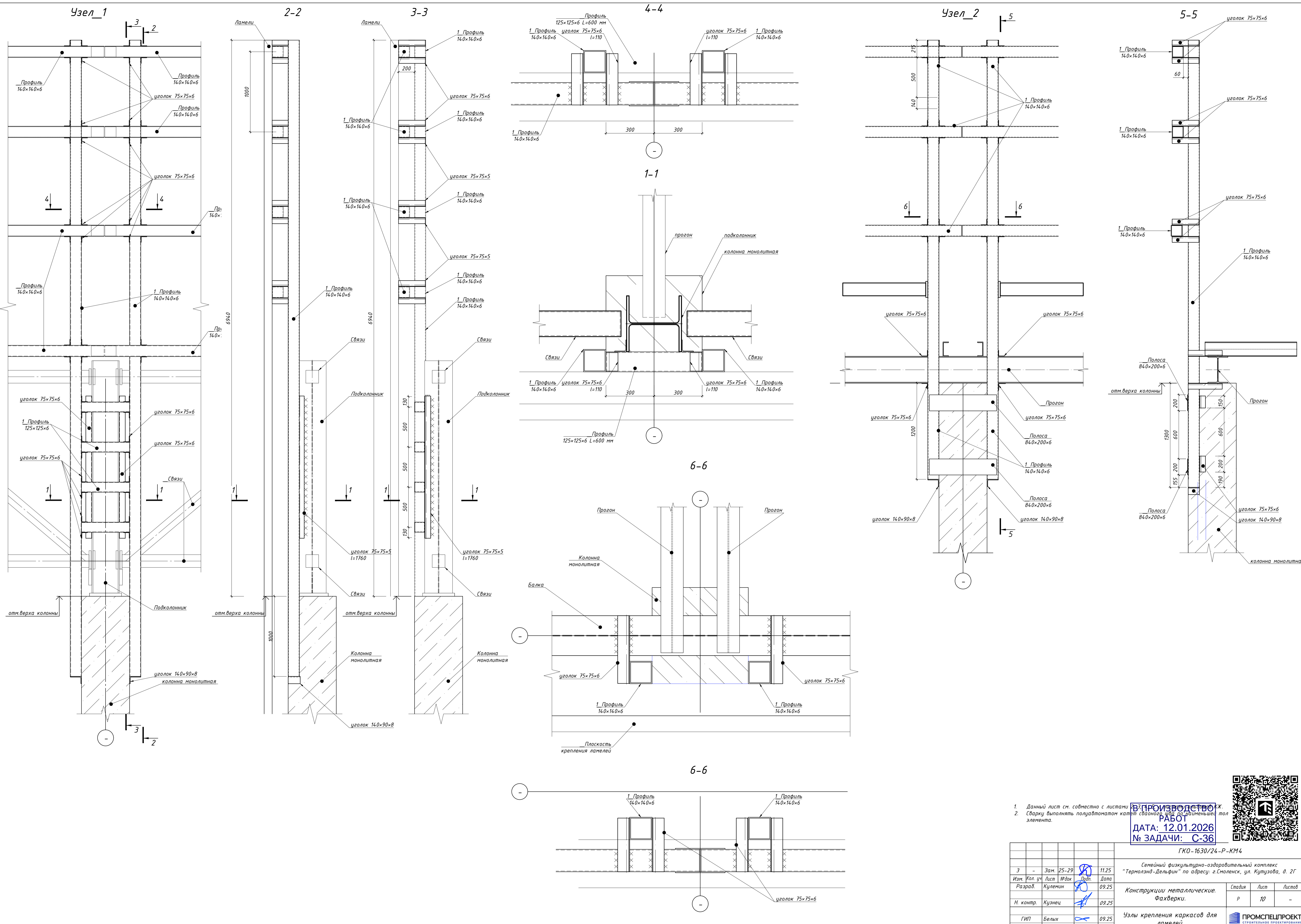


1. Данный лист см. совместно с листами 2, 3, 4, 5, 6, 7, 8, 9, 10, 11, 12, 13, 14, 15, 16, 17, 18, 19, 20, 21, 22, 23, 24, 25, 26, 27, 28, 29, 30, 31, 32, 33, 34, 35, 36, 37, 38, 39, 40, 41, 42, 43, 44, 45, 46, 47, 48, 49, 50, 51, 52, 53, 54, 55, 56, 57, 58, 59, 60, 61, 62, 63, 64, 65, 66, 67, 68, 69, 70, 71, 72, 73, 74, 75, 76, 77, 78, 79, 80, 81, 82, 83, 84, 85, 86, 87, 88, 89, 90, 91, 92, 93, 94, 95, 96, 97, 98, 99, 100.
2. Разрез 1-1 см. лист 8.

В ПРОИЗВОДСТВО РАБОТ
ДАТА: 12.01.2026
№ ЗАДАЧИ: С-36



ГКО-1630/24-Р-КМ4					Стдия			Лист			Листов			
Семейный физкультурно-оздоровительный комплекс "ТермоЛэнд-Дельфин" по адресу: г. Смоленск, ул. Кутузова, д. 2Г					Р			9			-			
3	-	Зам.	25-29	11.25	Конструкции металлические. Фахверки.			ПРОМСПЕЦПРОЕКТ			СТРОИТЕЛЬНОЕ ПРОЕКТИРОВАНИЕ			
Изм.	Кол. уч.	Лист	Издок	Подп.	Дата	План расположения закладных деталей (зд) и стоек каркаса для монолитного парапета			Копировал			Формат А1		
Разраб.	Кузнец	Белых	09.25	09.25	09.25									
Н. контр.	Кузнец	Белых	09.25	09.25	09.25									
ГИП	Белых	Белых	09.25	09.25	09.25									



Согласовано
 ГАП
 ГИП
 Взам. инв. №
 Подп. и дата
 Инв. № подл.

1. Данный лист см. совместно с листами 1-3.
 2. Сварку выполнять полуавтоматом катодом с минимальной толщиной элемента.

ПРОИЗВОДСТВО РАБОТ
ДАТА: 12.01.2026
№ ЗАДАЧИ: С-36

ГКО-1630/24-Р-КМ4

3	Зам.	25-29	11.25	"Термолэнд-Дельфин" по адресу: г. Смоленск, ул. Кутузова, д. 2Г	Стр.	Лист	Листов
Изм.	Кулеми	09.25	09.25				
Н. контр.	Кузнец	09.25	09.25				
ГИП	Белых	09.25	09.25				

Конструкции металлические. Фахверки.

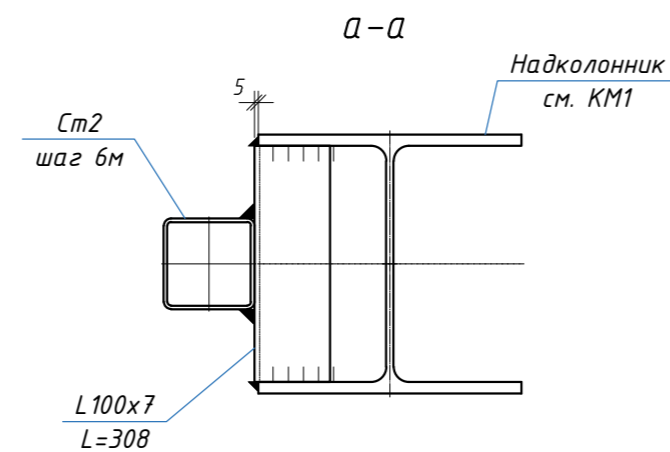
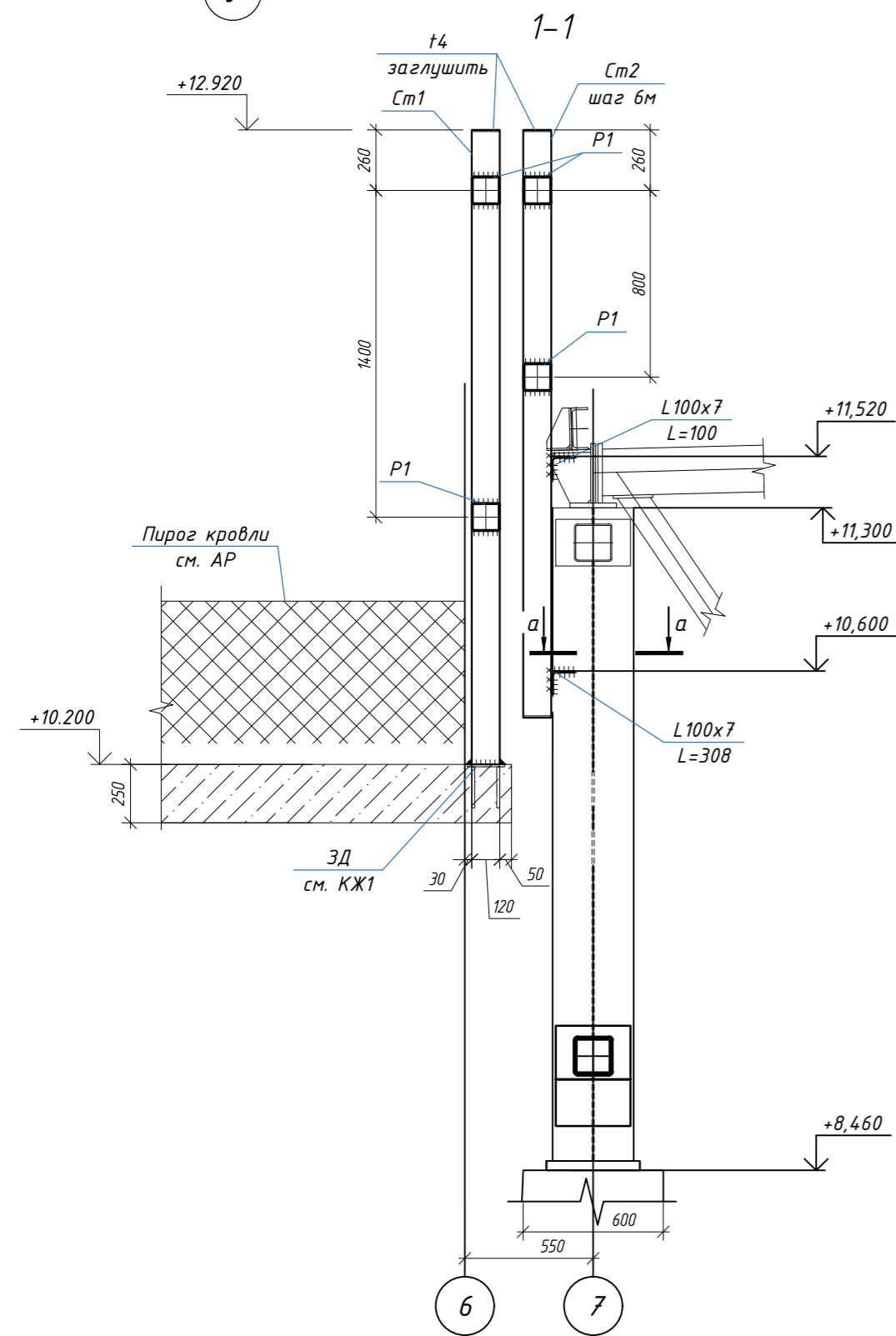
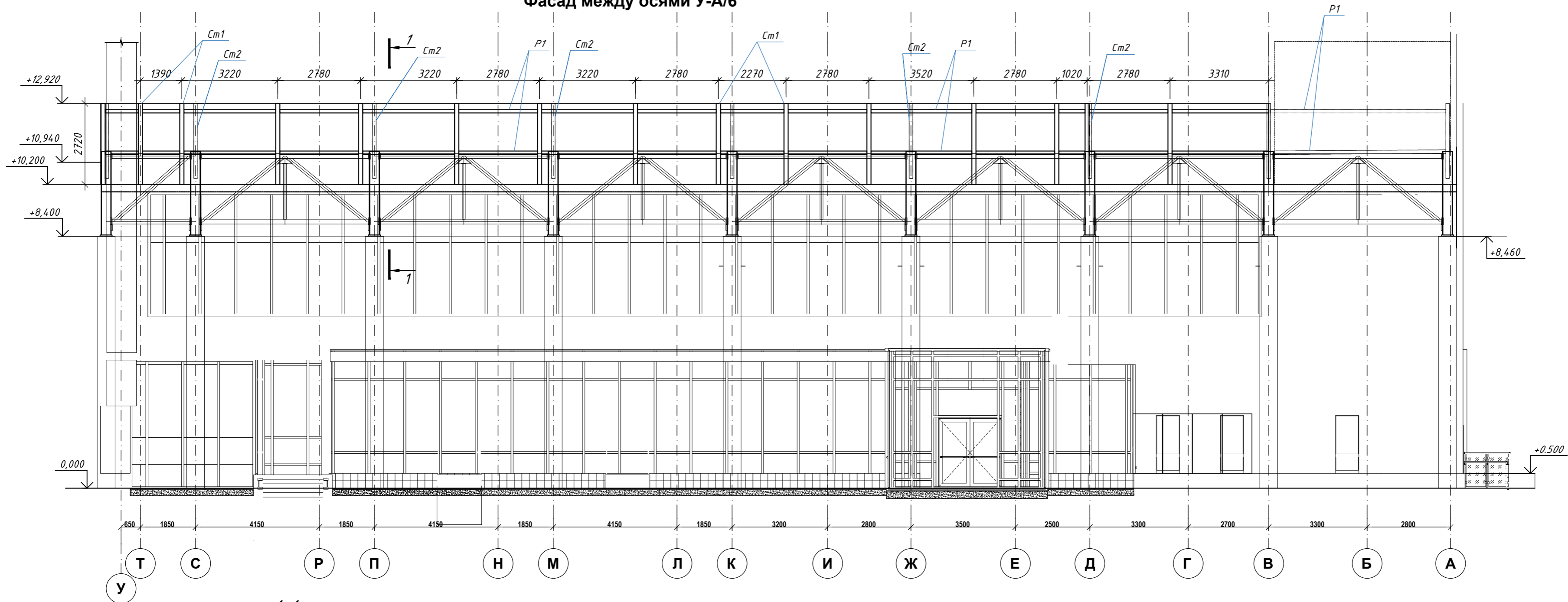
Узлы крепления каркасов для ламелей.

ПРОМСПЕЦПРОЕКТ
 СТРОИТЕЛЬНОЕ ПРОЕКТИРОВАНИЕ

Копировал
 Формат А1



Фасад между осями У-А/6



Ведомость площади окраски металлических конструкций фасада в осях У-А/6

Сечение	Площадь поверхности, м ²	Примечания
Труба 120x6	111,4	
Уголок 100x7	1,6	

Спецификация на элементов фасада в осях У-А/6

Поз.	Обозначение	Наименование	Кол.	Масса ед., кг	Примечание
Ст1	ГОСТ 30245-2003	□ 120x6 L=2720	15	56.5	847.5
Ст2	ГОСТ 30245-2003	□ 120x6 L=2520	9	52.3	470.7
P1	ГОСТ 30245-2003	□ 120x6 Lобщ= 168п.м	-	3486	
-	ГОСТ 8509-93	L100x7 L=4 п.м	-	43.2	
-	ГОСТ 19903-2015	-t=4	-	5	

1. Сварку производить электродами марки Э42а по ГОСТ 9467-75. Катет шва \geq толщине наименьшей толщины свариваемых элементов.
2. Все металлические конструкции окрасить эмалью ПФ-115 (ГОСТ 6465-76) слоем грунта ГФ-021 (ГОСТ 25129-82).

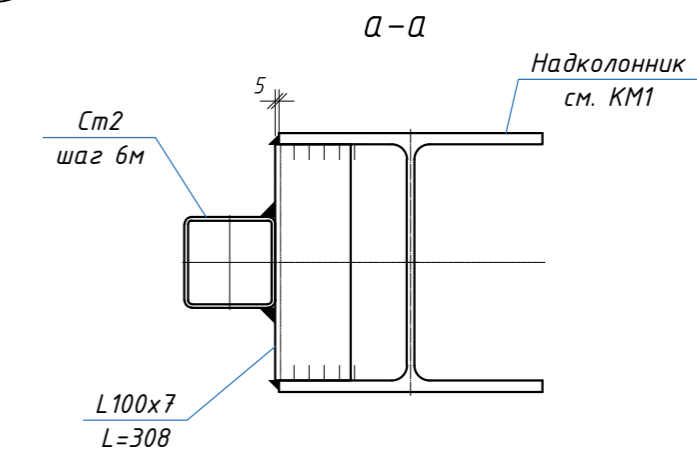
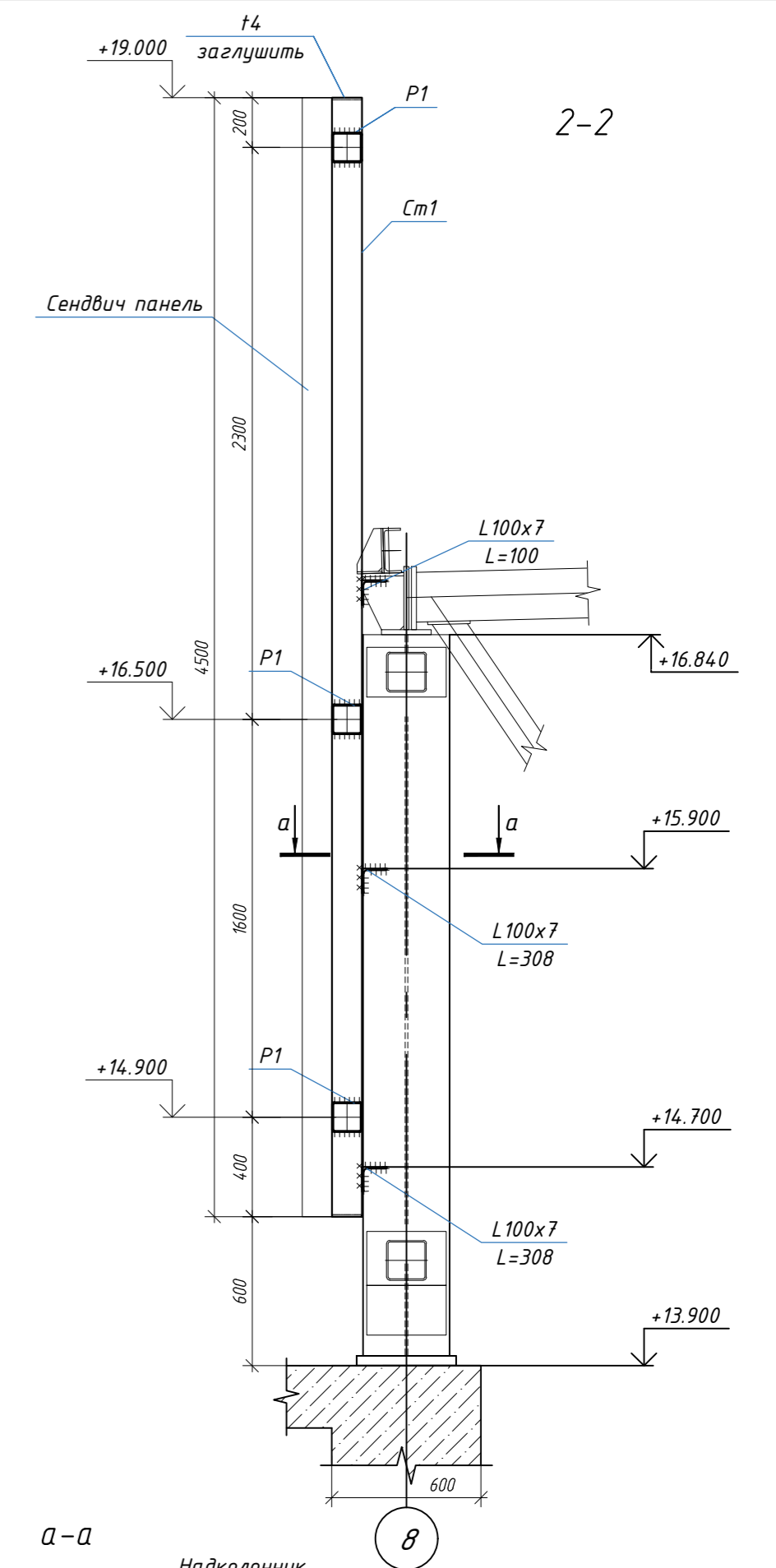
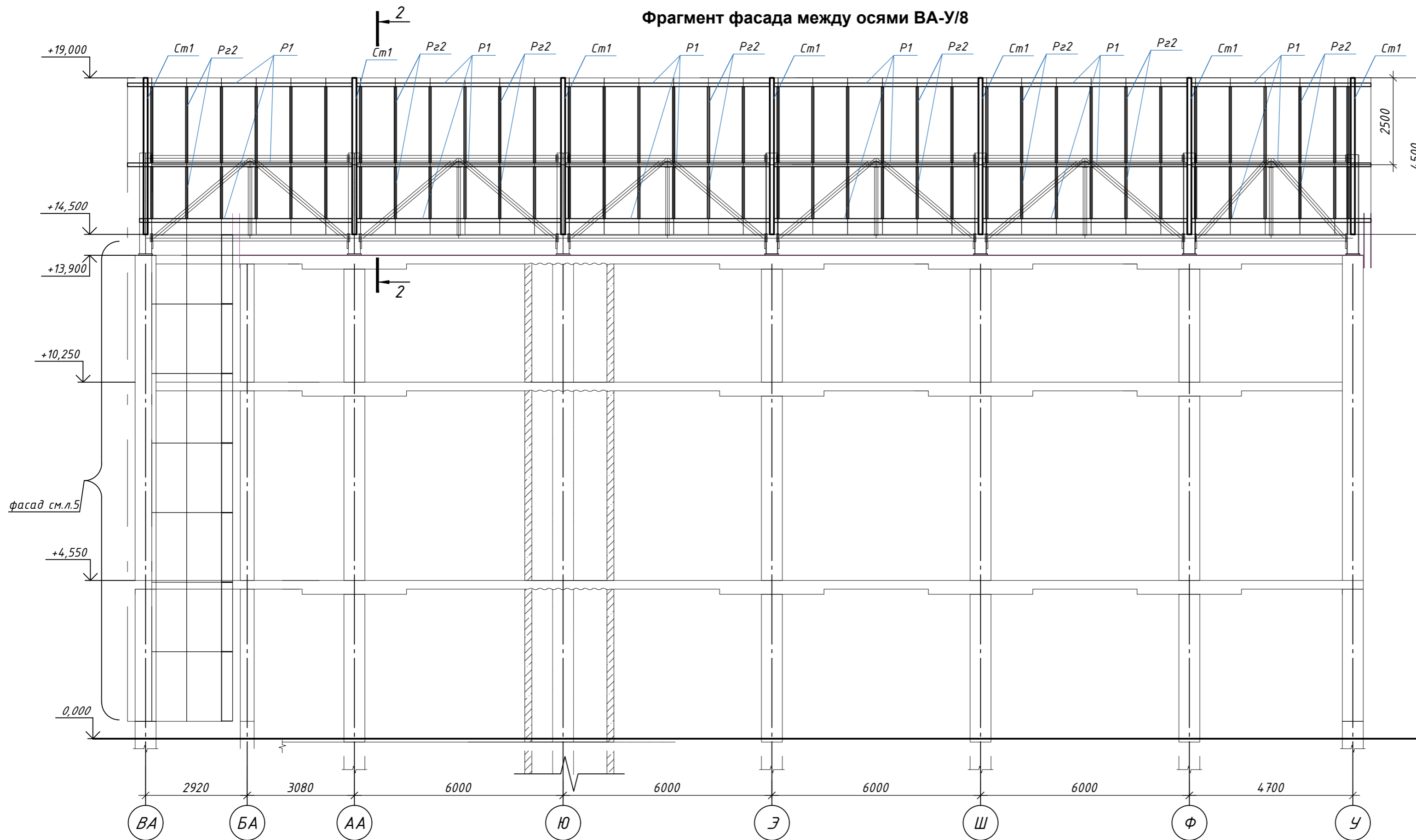


В ПРОИЗВОДСТВО РАБОТ
ДАТА: 12.01.2026
№ ЗАДАЧИ: С-36

ГКО-1630/24-Р-КМ4					
4	-	Зам.	25-36	Ис	11.25
3	-	Нов.	25-29	Ис	11.25
Изм.	Кол. уч.	Лист	№ док	Подп.	Дата
Разраб.	Хамитова			Ис	11.25
Н. контр.	Кузнец				11.25
ГИП	Белых				11.25
Семейный физкультурно-оздоровительный комплекс "Термолэнд-Дельфин" по адресу: г. Смоленск, ул. Кутузова, д. 2Г					
Конструкции металлические. Фахверки.				Стадия	Лист
				Р	11
Схема расположения элементов крепления сэндвич панелей в осях У-А/6					
ПРОМСПЕЦПРОЕКТ СТРОИТЕЛЬНОЕ ПРОЕКТИРОВАНИЕ					

Согласовано
ГАП
ГИП
Инв. № подл.
Взам. инв. №
Подп. и дата

Фрагмент фасада между осями ВА-У/8



Ведомость площади окраски металлических конструкций фасада в осях ВА-У/8

Сечение	Площадь поверхности, м²	Примечания
Труба 120x6	66,5	
Уголок 100x7	2,0	
Труба 100x60x5	45,0	

Спецификация на элемент фасада в осях ВА-У/8

Поз.	Обозначение	Наименование	Кол.	Масса ед., кг	Примечание
Cm1	ГОСТ 30245-2003	□ 120x6 L=4500	7	93.4	653.8
P1	ГОСТ 30245-2003	□ 120x6 Lобщ= 107п.м	-	2220	
P2	ГОСТ 30245-2003	□ 100x60x5 Lобщ=140.4 п.м	-	1577	
-	ГОСТ 8509-93	L 100x7 L=5 п.м	-	54	
-	ГОСТ 19903-2015	-t=4	-	3	

- Сварку производить электродами марки Э42а по ГОСТ 9467-75. Катет шва принять по наименьшей толщине свариваемых элементов.
- Все металлические конструкции окрасить эмалью ПФ-115 (ГОСТ 6465-76) за 2 раза по слою грунта ГФ-021 (ГОСТ 25129-82).

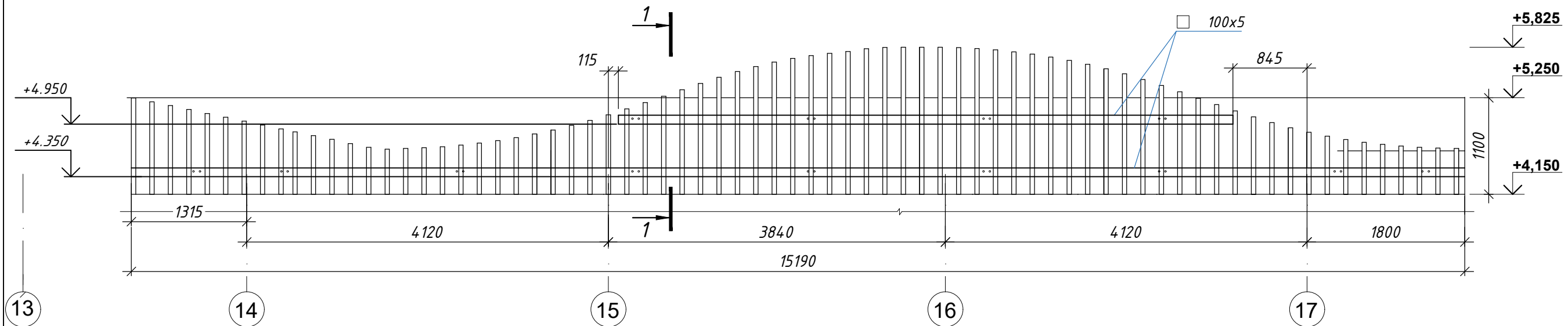
В ПРОИЗВОДСТВО РАБОТ
ДАТА: 12.01.2026
№ ЗАДАЧИ: С-36



ГКО-1630/24-Р-КМ4						
Э	-	Нов.	25-29	11.25		
Изм.	Кол. уч.	Лист	№ док	Подп.	Дата	
Разраб.	Хамитова			11.25		
Н. контр.	Кузнец			11.25		
ГИП	Белых			11.25		
Семейный физкультурно-оздоровительный комплекс "Термолэнд-Дельфин" по адресу: г. Смоленск, ул. Кутузова, д. 2Г						
Конструкции металлические. Фахверки.				Стация	Лист	Листов
				Р	12	-
Схема расположения элементов крепления сэндвич панелей в осях ВА-У/8						
ПРОМСПЕЦПРОЕКТ СТРОИТЕЛЬНЫЕ ПРОЕКТИРОВАНИЕ						

Согласовано: ГАП, ГИП
Взам. инв. №
Подп. и дата
Инв. № подл.

Фрагмент фасада с ламелями в осях 13 - 17. М 1:50

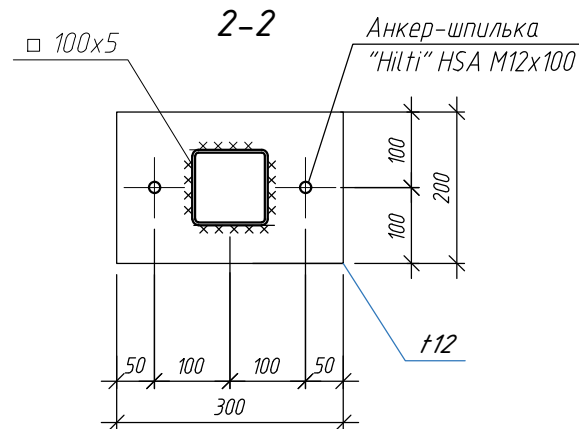
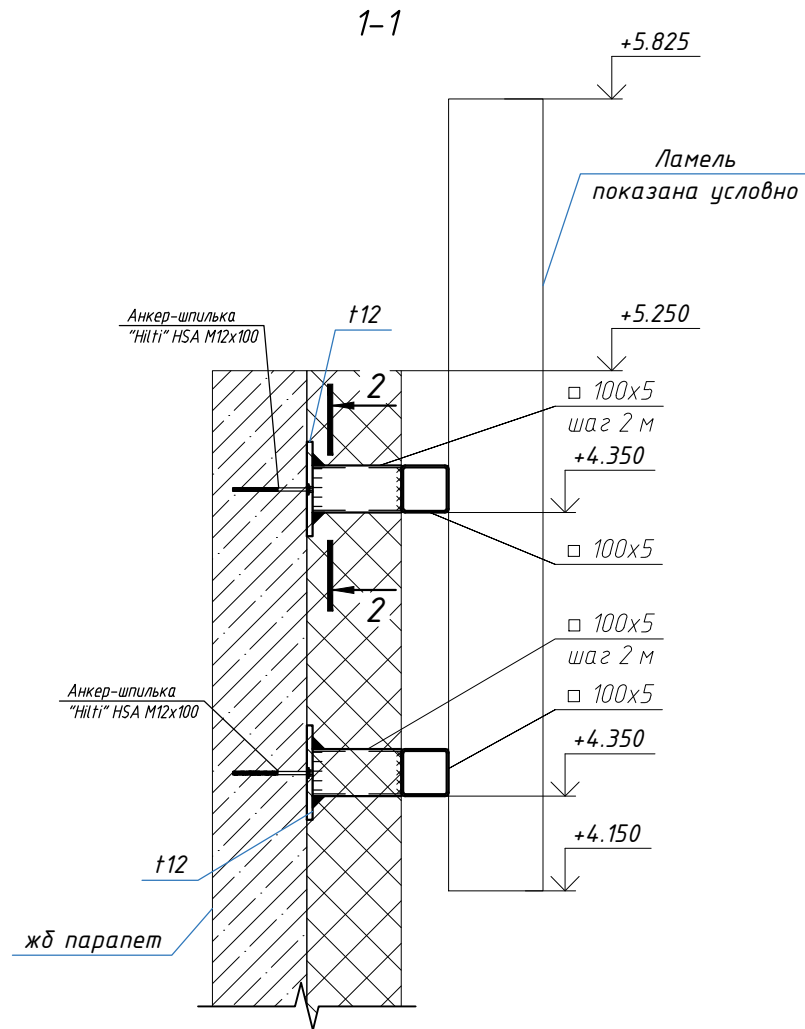


Ведомость площади окраски металлических конструкций фасада в осях 13-17

Сечение	Площадь поверхности, м ²	Примечания
Труба 100x5	10,0	

Спецификация элементов

Поз.	Обозначение	Наименование	Кол.	Масса ед., кг	Примечание
		Крепление ламелей в осях 13-17			
-	ГОСТ 30245-2003	□100x5 Lобщ=25 п.м	-	360	
-	ГОСТ 19903-2015	-12	-	73	
-	Фирма "HILTI"	Анкер-шпилька HSA M12x100	26		




Технические требования

1. Все стальные конструкции на данном листе (кроме стальных конструкций, указанных в спецификации) см. спецификацию.
2. Общие указания к стальным конструкциям см. л. 2.

В ПРОИЗВОДСТВО РАБОТ
ДАТА: 12.01.2026
№ ЗАДАЧИ: С-36



Согласовано	ГАП	ГИП
Взам. инв. №		
Подп. и дата		
Инв. № подл.		

						ГКО-1630/24-Р-КМ4			
						Семейный физкультурно-оздоровительный комплекс "Термолэнд-Дельфин" по адресу: г. Смоленск, ул. Кутузова, д. 2Г			
4	-	Нов.	25-36	Ис	11.25	Конструкции металлические. Фахверки.	Стадия	Лист	Листов
Изм.	Кол. уч.	Лист	№ док	Подп.	Дата		Р	13	-
Разраб.	Хамитова			Ис	11.25				
Н. контр.	Кузнец				11.25				
ГИП	Белых				11.25	Фрагмент фасада с ламелями осей 13-17	 ПРОМСПЕЦПРОЕКТ СТРОИТЕЛЬНОЕ ПРОЕКТИРОВАНИЕ		