



Заказчик – АО «ГК «ОСНОВА»

ОБЩЕСТВО С ОГРАНИЧЕННОЙ ОТВЕТСТВЕННОСТЬЮ
«АРТ-ГРУППА «КАМЕНЬ»
105120, РФ, г. Москва, ул. Нижняя Сыромятническая, д.10
ОГРН: 1157746042178, ИНН/КПП: 7709447458/770901001
Член СРО «ГИЛЬДИЯ АРХИТЕКТОРОВ И ИНЖЕНЕРОВ»: №278 от 26.01.2012 г.

Арх.№

«Многофункциональный гостиничный комплекс с подземной автостоянкой по адресу: г. Москва, проспект Мира, вл. 222/2»

РАБОЧАЯ ДОКУМЕНТАЦИЯ

«Архитектурные решения.

Надземная часть. Узлы и детали»

Основной комплект рабочих чертежей

ГКО-303-22-Р-АР5.2.2

Изм.	№Док-та	Подпись	Дата
1	30-25		14.05.2025
2	53-25		11.07.2025
3	78-25		19.09.2025

МОСКВА – 2025 год

Заказчик – АО «ГК «ОСНОВА»

KAMEN
ARCHITECTS

ОБЩЕСТВО С ОГРАНИЧЕННОЙ ОТВЕТСТВЕННОСТЬЮ

«АРТ-ГРУППА «КАМЕНЬ»

105120, РФ, г. Москва, ул. Нижняя Сыромятническая, д.10

ОГРН: 1157746042178, ИНН/КПП: 7709447458/770901001

Член СРО «ГИЛЬДИЯ АРХИТЕКТОРОВ И ИНЖЕНЕРОВ»: №278 от 26.01.2012 г.

**Многофункциональный гостиничный комплекс с подземной
автостоянкой по адресу: г. Москва, проспект Мира, вл. 222/2**

РАБОЧАЯ ДОКУМЕНТАЦИЯ

«Архитектурные решения.

Надземная часть. Узлы и детали»

ГКО-303-22-Р-АР5.2.2

Основной комплект рабочих чертежей

Генеральный директор

ГИП



Падалко И.С.

Захарова В.И.

Изм.	№Док-та	Подпись	Дата
1	30-25		14.05.2025
2	53-25		11.07.2025
3	78-25		19.09.2025

МОСКВА – 2025 год

Заказчик – ООО «АРТ-ГРУППА «КАМЕНЬ»

**ОБЩЕСТВО С ОГРАНИЧЕННОЙ ОТВЕТСТВЕННОСТЬЮ
«АРХИТЕКТУРНОЕ БЮРО КАМЕНЬ ПРОЕКТ»**

105120, РФ, г. Москва, ул. Нижняя Сыромятническая, д.10, стр.2, этаж8, пом.1, ком.5
ОГРН: 1067746256841 ИНН/КПП: 7718574156/770901001

Член СРО «СОВЕТ ПРОЕКТИРОВЩИКОВ»: №339 от 28.09.2017 г.

Арх.№

**«Многофункциональный гостиничный комплекс с
подземной автостоянкой по адресу: г. Москва, проспект
Мира, вл. 222/2»**

РАБОЧАЯ ДОКУМЕНТАЦИЯ

**«Архитектурные решения.
Надземная часть. Узлы и детали»**

Основной комплект рабочих чертежей

ГКО-303-22-Р-АР5.2.2

Заказчик – ООО «АРТ-ГРУППА «КАМЕНЬ»

ОБЩЕСТВО С ОГРАНИЧЕННОЙ ОТВЕТСТВЕННОСТЬЮ

«АРХИТЕКТУРНОЕ БЮРО КАМЕНЬ ПРОЕКТ»

105120, РФ, г. Москва, ул. Нижняя Сыромятническая, д.10, стр.2, этаж8, пом.1, ком.5

ОГРН: 1067746256841 ИНН/КПП: 7718574156/770901001

Член СРО «СОВЕТ ПРОЕКТИРОВЩИКОВ»: №339 от 28.09.2017 г.

**«Многофункциональный гостиничный комплекс с
подземной автостоянкой по адресу: г. Москва, проспект
Мира, вл. 222/2»**

РАБОЧАЯ ДОКУМЕНТАЦИЯ

**«Архитектурные решения.
Надземная часть. Узлы и детали»**

Основной комплект рабочих чертежей

ГКО-303-22-Р-АР5.2.2

Главный инженер

ГАП



А.Н. Гусев

А.С. Маслова.

2025 год

ВЕДОМОСТЬ ОСНОВНЫХ КОМПЛЕКТОВ ЧЕРТЕЖЕЙ		
ОБОЗНАЧЕНИЕ	НАИМЕНОВАНИЕ	ПРИМЕЧАНИЕ
	Архитектурные решения.	
AP0	План осей.	
AP1	Подземная часть. Планы.	
AP2.1.1	Надземная часть. Планы первого этажа. Корпус 1,3	
AP2.2.1	Надземная часть. Планы первого этажа. Корпус 2,4	
AP3.1.1	Надземная часть. Фасады. Разрезы. Корпус 1. Стилобат	
AP3.2.1	Надземная часть. Фасады. Разрезы. Корпус 2. Стилобат	
AP3.3.1	Надземная часть. Фасады. Разрезы. Корпус 3. Стилобат	
AP3.4.1	Надземная часть. Фасады. Разрезы. Корпус 4. Стилобат	
AP4.1	Подземная часть. Лестницы.	
AP5.1	Подземная часть. Узлы и детали.	
AP5.2.1	Надземная часть. Узлы и детали. Стилобат	
AP2.1.2	Надземная часть. Планы кровель стилобата корпусов 1,3	
AP2.2.2	Надземная часть. Планы кровель стилобата корпусов 2,4	
AP2.3	Надземная часть. Планы этажей корпус 1	
AP2.4	Надземная часть. Планы этажей корпус 2	
AP2.5	Надземная часть. Планы этажей корпус 3	
AP2.6	Надземная часть. Планы этажей корпус 4	
AP2.7	Надземная часть. Планы кровель.	
AP3.1.2	Надземная часть. Фасады. Разрезы. Корпус 1.	
AP3.2.2	Надземная часть. Фасады. Разрезы. Корпус 2.	
AP3.3.2	Надземная часть. Фасады. Разрезы. Корпус 3.	
AP3.4.2	Надземная часть. Фасады. Разрезы. Корпус 4.	
AP4.2	Надземная часть. Лестницы.	
AP5.2.2	Надземная часть. Узлы и детали.	

ОБЩИЕ УКАЗАНИЯ:

- Рабочая документация выполнена на основании: документации стадии Проект - положительное заключение государственной экспертизы Рег.№ 77-1-1-1-3-030659-2022 (ГАУ г.Москвы "Московская государственная экспертиза") от 18.05.2022г.; технического задания Заказчика.
 - Уровень ответственности здания - I (повышенный).
 - Класс сооружения: КС-3 (уникальный объект с высотой более 100м).
 - Класс объекта по значимости - 2 (средняя значимость)
 - Степень огнестойкости здания - I степень огнестойкости с повышенными пределами огнестойкости основных несущих конструкций корпусов №1, №2, №3, №4,
 - Класс конструктивной пожарной опасности здания - CO.
 - Класс функциональной пожарной опасности - Ф1.2; Ф3.1; Ф3.2; Ф3.5; Ф3.6; Ф4.3; Ф5.1; Ф5.2.
- расчетный срок службы здания (сооружения) - 100 лет.
- Рабочая документация выполнена в соответствии с:
 - Задаaniem на проектирование, согласованным Заказчиком.
 - Специальными техническими условиями на проектирование и строительство объекта: "Многофункциональный гостиничный комплекс с подземной автостоянкой по адресу: г. Москва, проспект Мира, вл. 222/2. " от 02.03.2022 №б/н, ГАУ "НИИЦ".
 - Письмом о согласовании СТУ от 02.03.2022 № МКЭ-30-178/22-1, Комитет города Москвы по ценовой политике в строительстве и государственной экспертизе проектов
 - Специальными техническими условиями на проектирование противопожарной защиты (СТУ ПБ) объекта: "Многофункциональный гостиничный комплекс с подземной автостоянкой по адресу: г. Москва, проспект Мира, вл. 222/2. " от 22.03.2022 № б/н, ООО "Ф-метрикс"
 - Письмом о согласовании СТУ ПБ от 18.02.2022 № ИВ-108-1244, УНПР Главного управления МЧС России по г.Москве.
 - Письмом о согласовании СТУ ПБ от 22.03.2022 № МКЭ-30-256/22-1, Комитет города Москвы по ценовой политике в строительстве и государственной экспертизе проектов.
 - За относительную отметку ±0.000 принят уровень 1 этажа вестибюля 1 корпуса, равный 145.80 по генплану.
 - Внутренние участки стен и перегородки выполнить из газобетонных блоков автоклавного твердения марки Ytong плотностью D 600 толщиной 100/200 мм; обыкновенного полнотелого глиняного кирпича пластического прессования ГОСТ 530-2012 марки М150 на растворе марки М100 толщиной 120 мм; из гипсокартонных листов /сухая штукатурка повышенного качества. Стены и перегородки возводить на высоту 2,5 м от отметки ч.п., после прокладки коммуникаций до перекрытия. Шахты инженерных коммуникаций выполнить из полнотелого кирпича толщиной 120 мм пластического прессования М150 на ц.п.растворе М100. В самонесущих стенах и перегородках не доводить кладку на 20-30 мм до конструкций перекрытий /покрытий/. Зазор заполнить минеральным войлоком или парозолом и оштукатурить заподлицо с поверхностью стен или перегородок;
 - Окна и витражи - профиль алюминиевый с двухкамерным стеклопакетом.
 - Двери остекленные - профиль алюминиевый, наружные - стеклопакет двухкамерный, внутренние - однокамерный, остекление 100%.
 - Все отверстия в стенах для проводки и вентиляционных коробов размером меньше 100x100 мм выполняются по месту. Сечения и привязки отверстий см.чертежи марок ОВ, ВК и КЖ.
 - Все строительно-монтажные работы выполнять согласно правил техники безопасности и противопожарной безопасности, а также создать условия для их обязательного выполнения. При производстве работ должна быть обеспечена прочность и устойчивость как отдельных частей, так и всего здания.
 - Производство работ вести в полном соответствии с требованиями СП 70.13330.2012.
 - Приводимые в тексте раздела ссылки на торговую марку, предприятие, фирму-представителя и т.п., служат только источником информации на тип изделия для принятия расчетных характеристик и могут быть заменены на аналог.

Данный проект и информация в нем являются интеллектуальной собственностью ООО "АБ КАМЕНЬ Проект". Они не должны раскрываться, копироваться и использоваться вне рамок данной работы без предварительного разрешения ООО "АБ КАМЕНЬ Проект".
 Адрес для обращения: 105120, г.Москва, ул. Сыромятинская Нижняя, дом 10, стр.2, комн. 205. тел. (499)394-73-96.
 Рабочие чертежи разработаны в соответствии с действующими на территории Российской Федерации ГОСТами, строительными нормами и правилами на июль 2023 г., при полном выполнении заказчиком проектных решений с соблюдением норм и правил монтажа и безопасную для жизни и здоровья людей эксплуатацию объекта.

ГИП

Захарова В.И.

Ведомость рабочих чертежей основного комплекта AP5.2.2		
ЛИСТ	НАИМЕНОВАНИЕ	Примечания (Изм)
1	Общие данные	1 (Изм.)
2	Узлы 1, 2, 3, 4	1 (Изм.)
3	Узлы 5, 6, 7	
4	Узлы 8, 9, 10	
5	Сечения 1-1, 2-2 фасадные	
6	Сечения 3-3, 4-4 фасадные	
7	Сечения 5-5, 6-6 фасадные	
8	Сечения 7-7, узел 11, 12	1 (Нов.)
9	Стремьянки МС-1, МС-2, МС-3, МС-4, МС-8, МС-9. Сечения 1-1, 2-2	1 (Нов.)
10	Стремьянки МС-5, МС-6, МС-7	1 (Нов.)
11	Узлы 13, 14, 15. Сечения А-А, Б-Б.	1 (Нов.)
12	Узлы примыкания стен	1 (Нов.)
13	Узел 16. Сечение по шахтам на отм. +49,450.	1 (Нов.)
14	Узлы 17, 17.1, 18, 18.1, 19.	1 (Нов.)
15	Узлы 20-21.	1 (Нов.)
16	Задание на стеклянные ограждения террас 32 этажа, ограждения кровли 14 этажа. Корпус 1	2 (Изм.)
17	Задание на стеклянные ограждения террас 33, 34, 35 этажей, ограждения кровли 3 этажа. Корпус 2	1 (Нов.)
18	Задание на стеклянные ограждения террас 33, 34, 35 этажей, ограждения кровли 3 этажа. Корпус 3	1 (Нов.)
19	Задание на стеклянные ограждения террас 33, 34, 35 этажей, ограждения кровли 3 этажа. Корпус 4	1 (Нов.)
20	стыковка фасада стилобата с фасадом башен в местах западающих ниш на первом жилом этаже. 2-4 корпусов.	3 (Нов.)

3.1

1.1

Согласовано		
Взам. инв. №		
Подп. и дата		
Инв. № подл.		

ВЕДОМОСТЬ ССЫЛОЧНЫХ И ПРИЛАГАЕМЫХ ДОКУМЕНТОВ		
ОБОЗНАЧЕНИЕ	НАИМЕНОВАНИЕ	ПРИМЕЧАНИЕ
СП 17.13330.2017	"Кровли. Актуализированная редакция СНиП II-26-76 (с Изменениями N 1, 2, 3)"	
СП 42.13330.2016	"Градостроительство. Планировка и застройка городских и сельских поселений Актуализированная редакция СНиП 2.07.01-89"	
СП 50.13330.2012	"Тепловая защита зданий. Актуализированная редакция СНиП 23-02-2003 (с Изменениями N 1, 2)"	
СП 59.13330.2016	"Доступность зданий и сооружений для маломобильных групп населения. Актуализированная редакция СНиП 35-01-2001"	
СП 70.13330.2012	"Несущие и ограждающие конструкции"	
СП 118.13330.2012	"Общественные здания и сооружения СНиП 31-06-2009 "	
СП 29.13330.2011	"Полы. Актуализированная редакция СНиП 2.03.13-88 (с Изменениями N 1, 2, 3)"	
СП 132.13330.2011	"Обеспечение антитеррористической защищенности зданий и сооружений. Общие требования проектирования"	
СП 1.13130.2020	"Системы противопожарной защиты. Эвакуационные пути и выходы."	

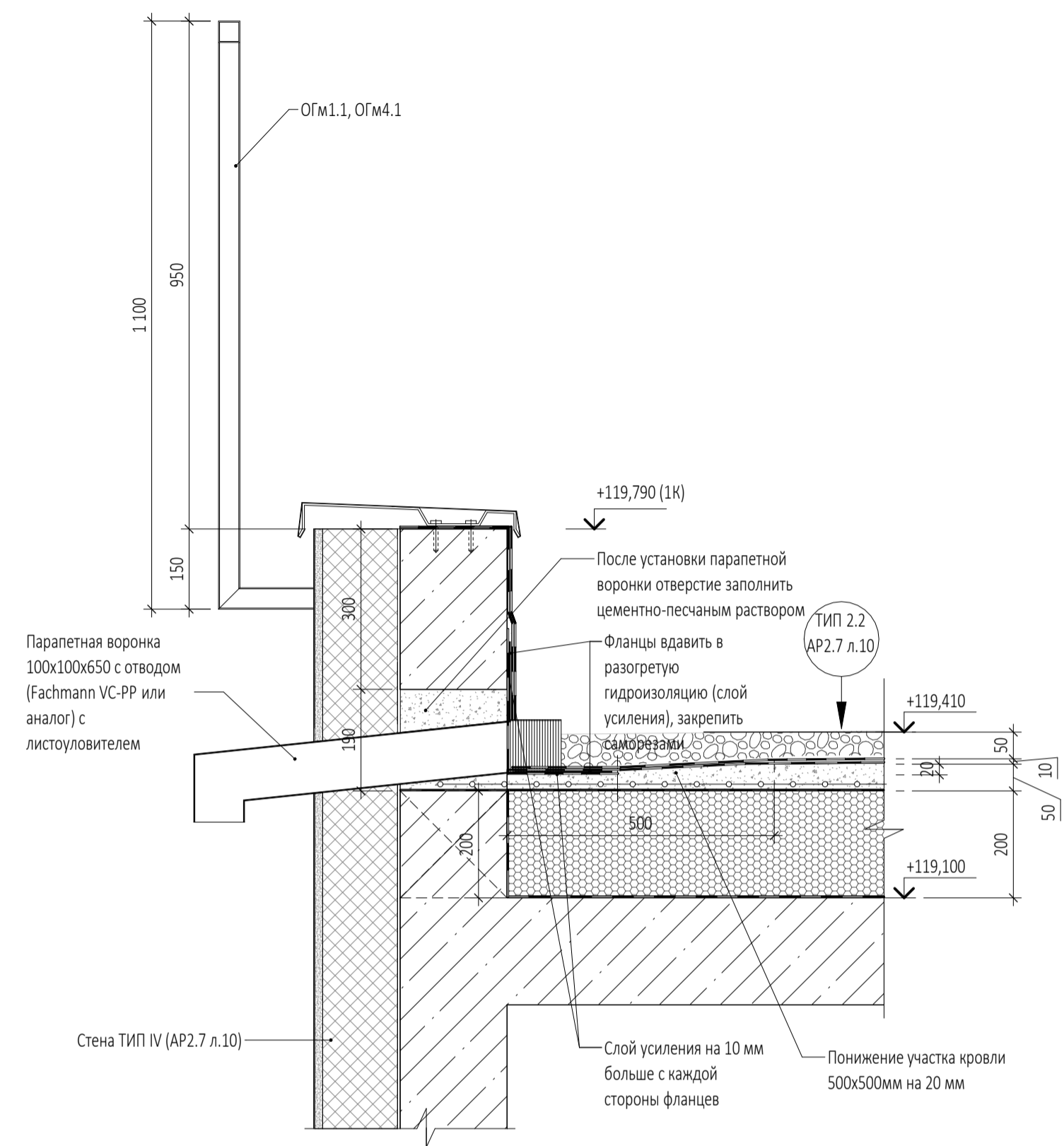
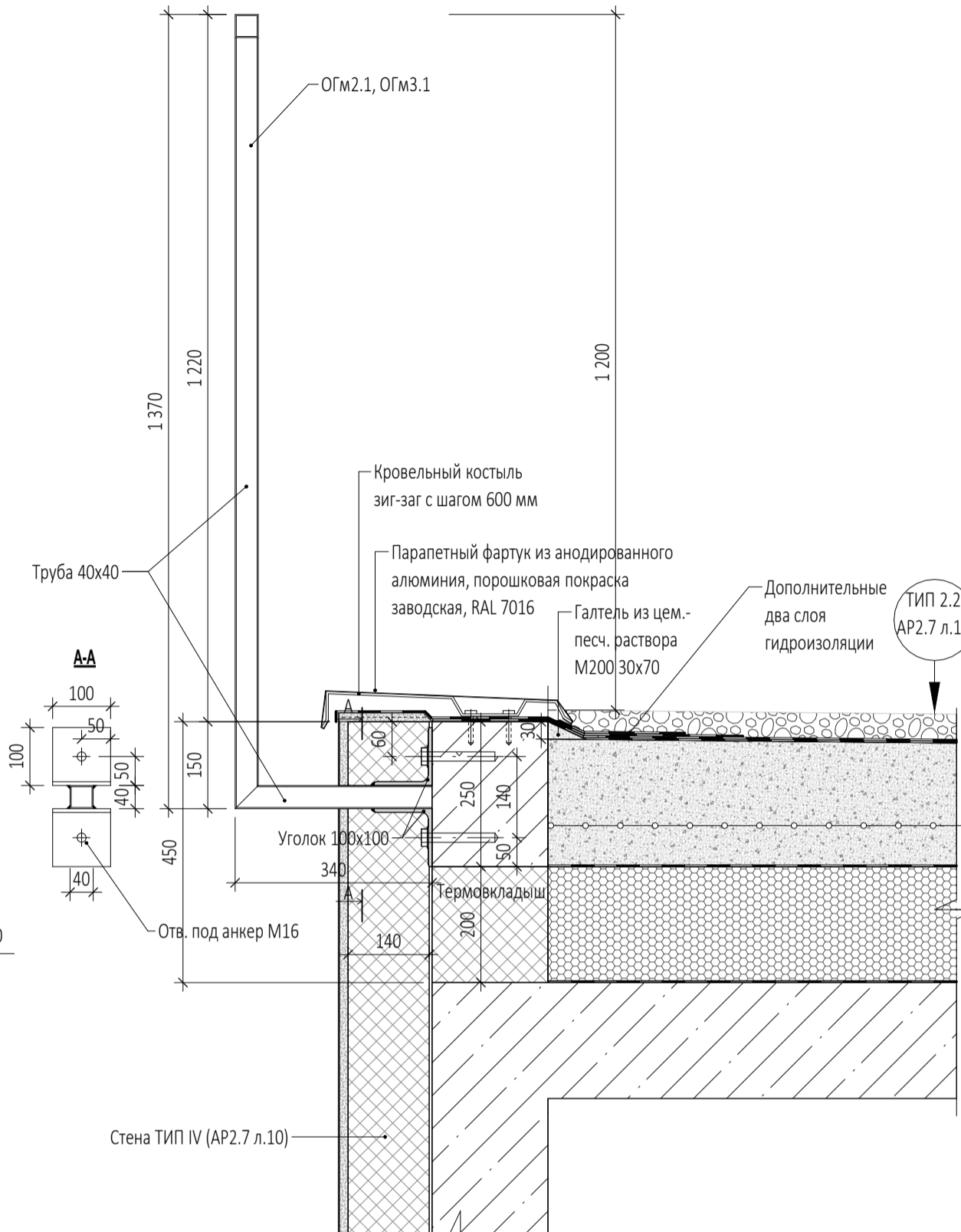
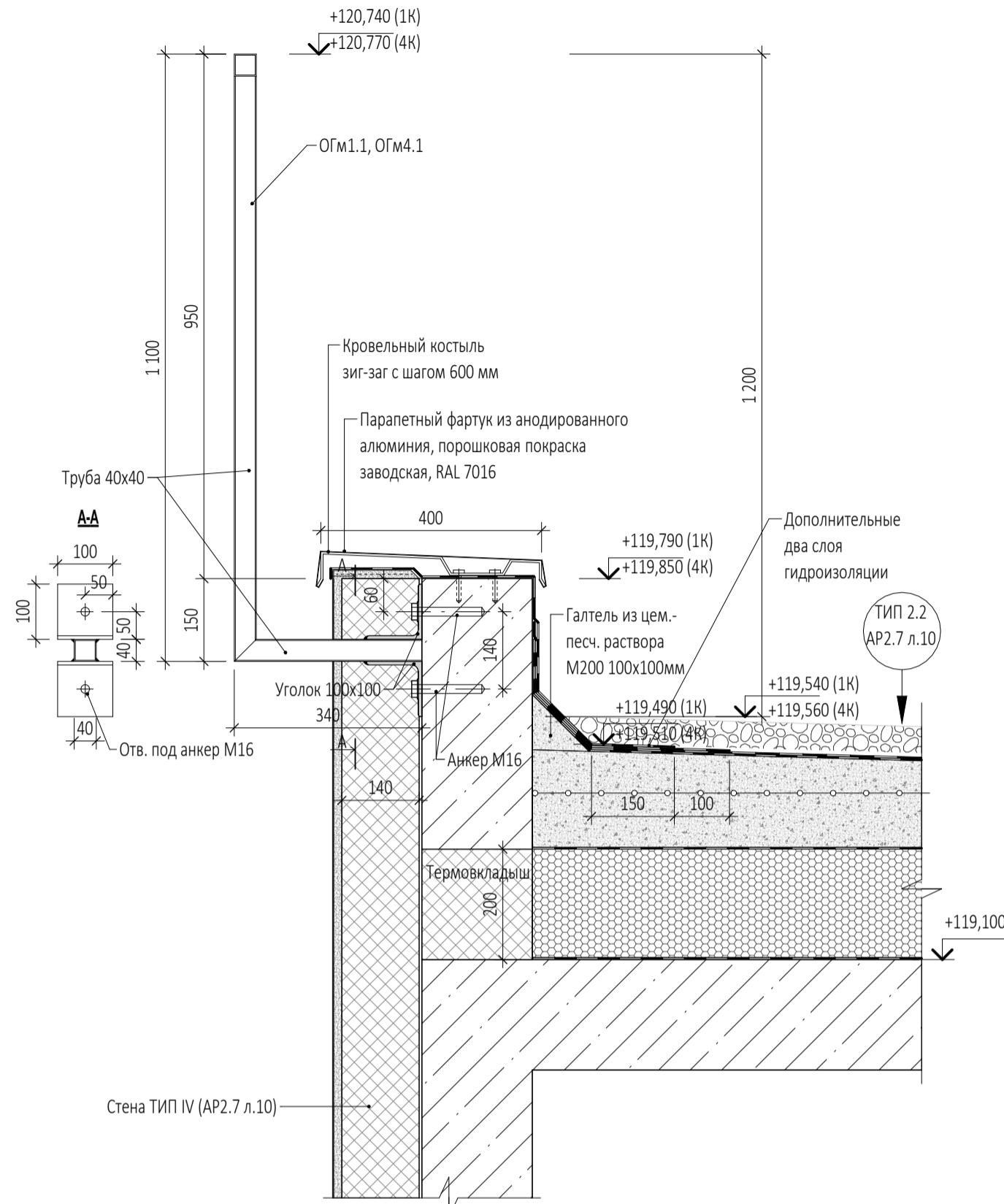
0,000=145,800

Изм.	Кол.уч	Лист	№док.	Подпись	Дата	Заказчик:
3	1	Изм.	78-25		19.09.25	ООО "Арт-группа Камень"
2	1	Изм.	53-25			Многофункциональный гостиничный комплекс с подземной автостоянкой по адресу: г. Москва, проспект Мира, вл. 222/2
1	1	Изм.	30-25		14.05.25	
Разработал	Маслова					Архитектурные решения. Надземная часть. Узлы и детали.
Проверил	Захарова					
ГИП	Захарова					
ГАП	Маслова					Общие данные
Н. контр.						
Рук. отдела	Маслова					

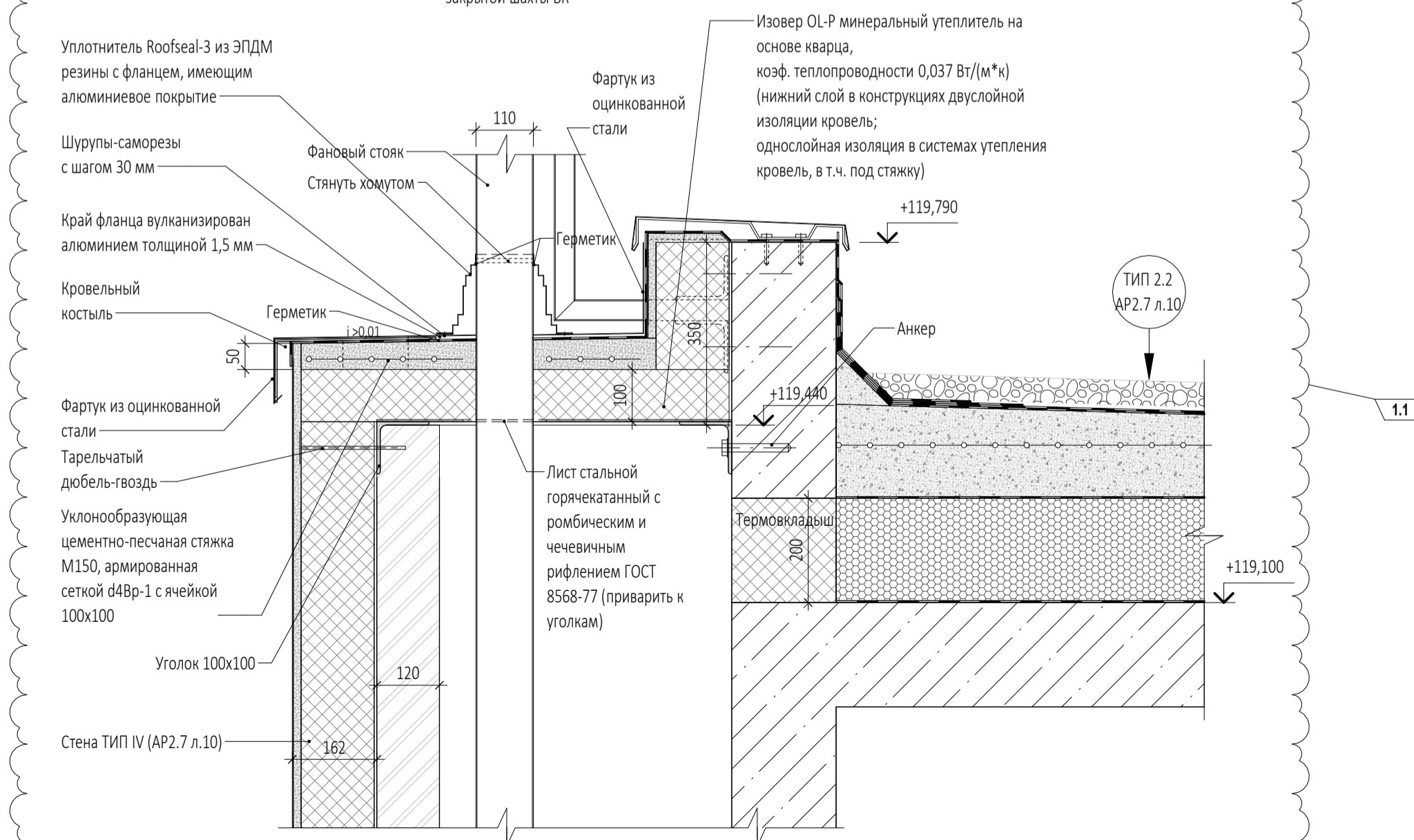
Узел 1. Примыкание гидроизоляции к парапету 300 мм от кровли.
Крепление металлического ограждения.

Узел 2. Примыкание гидроизоляции к парапету 30 мм от кровли.
Крепление металлического ограждения.

Узел 3. Устройство наружного водостока с кровли



Узел 4. Выход фанового стояка из утепленной
закрытой шахты ВК



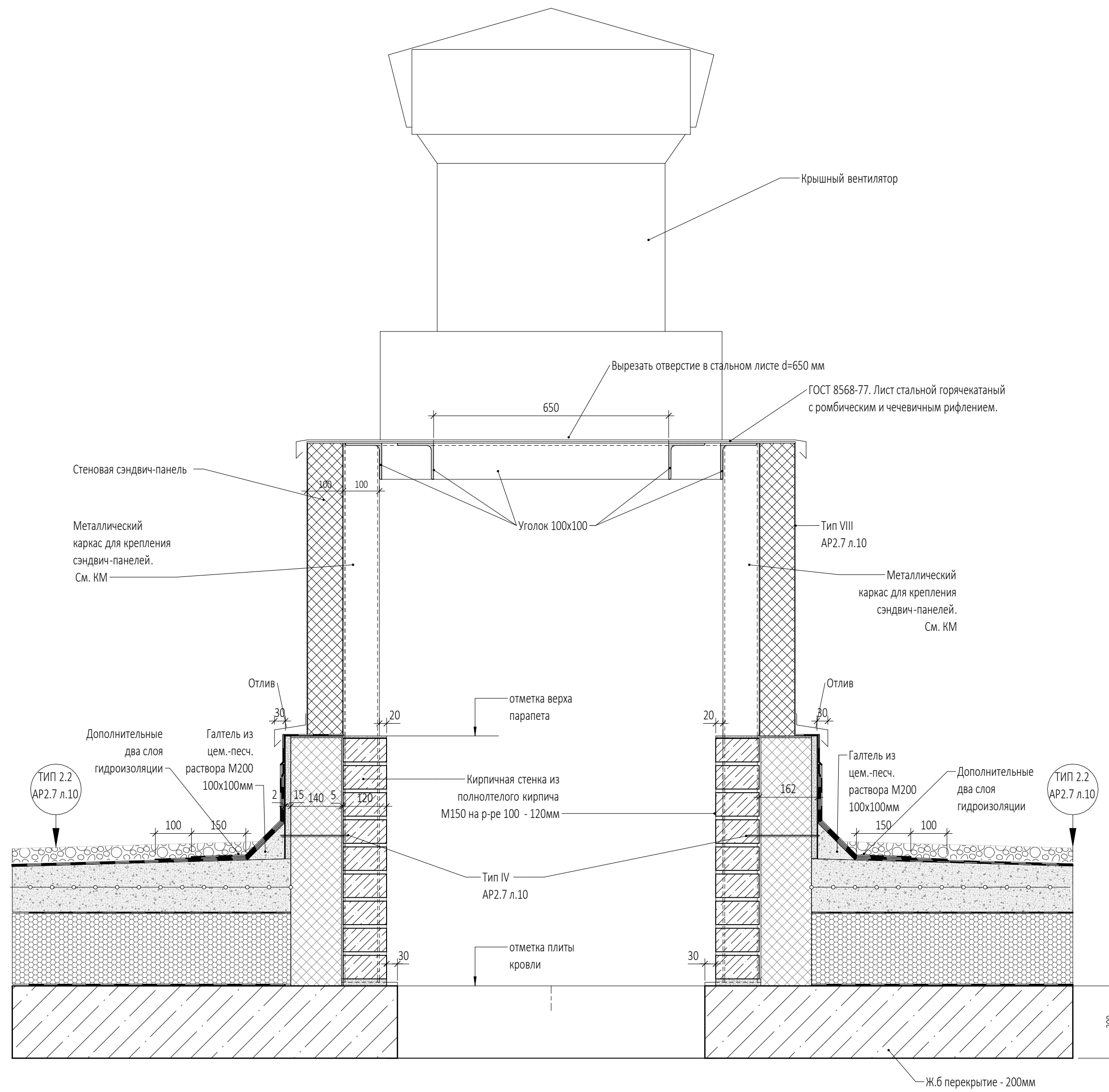
ПРИМЕЧАНИЯ

- Перечень чертежей, состав проекта и общие указания см. "Общие данные" лист AP5.2.2-1.
- Маркировку узлов и сечений см. в разделах AP2.7, AP3.1.2, AP3.2.2, AP3.3.2, AP3.4.2.
- Данный лист см. совместно с чертежами раздела КР и КМ.
- Размеры со знаком (*) уточняются по месту или в других разделах.
- Все закладные и металлические детали и изделия должны быть оцинкованы.
- Покрытие полов показано условно.
- Спецификации заполнения наружных проемов см. в разделах AP3.1.2, AP3.2.2, AP3.3.2, AP3.4.2.
- Витражные оконные блоки, их установка и узлы примыкания к строительным конструкциям показаны условно. Данный чертеж является заданием специализированной Фирме-производителю. Конструкции оконных блоков, рабочие чертежи на их изготовление и монтаж, разработанные специализированной Фирмой, согласовываются с Архитекторами-авторами проекта и Заказчиком.
- Навесная фасадная система с воздушным зазором и облицовкой из анодированного алюминия показаны условно. Данный чертеж является заданием специализированной Фирме-производителю. Рабочие чертежи узлов крепления фасадной системы, разработанные специализированной Фирмой, согласовываются с Архитекторами-авторами проекта и Заказчиком.
- Ламели из анодированного алюминия, их установка и узлы примыкания к строительным конструкциям показаны условно. Данный чертеж является заданием специализированной Фирме-производителю. Конструкции ламелей, рабочие чертежи на их изготовление и монтаж, разработанные специализированной Фирмой, согласовываются с Архитекторами-авторами проекта и Заказчиком.
- Маркировку ламелей из анодированного алюминия и их спецификацию см. "Фасады" AP3.1.2, AP3.2.2, AP3.3.2, AP3.4.2.

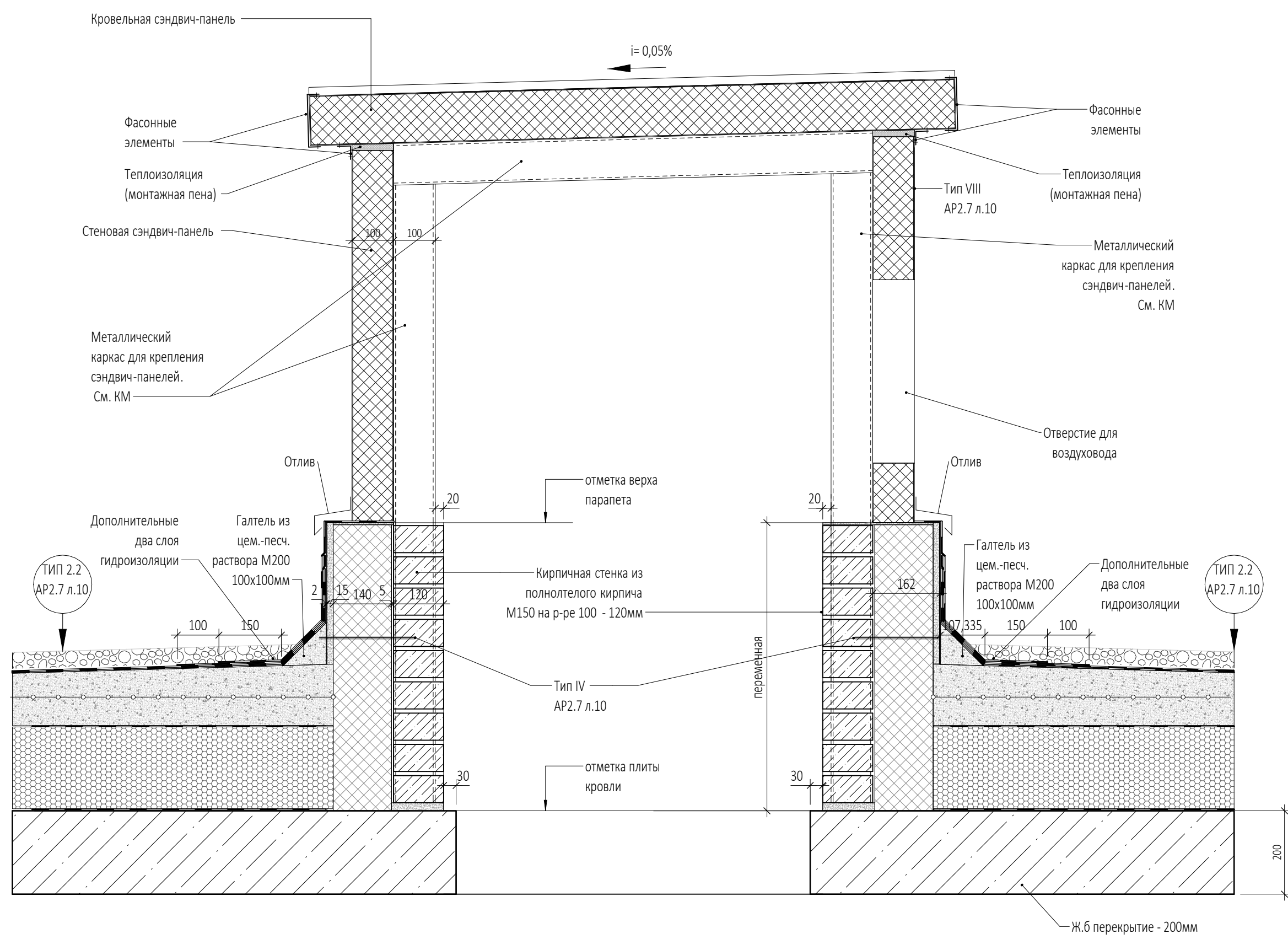
0,000=145,800

					Заказчик: ООО "Арт-группа Камень"	ГКО-303-33-Р-AP5.2.2			
					Многофункциональный гостиничный комплекс с подземной автостоянкой по адресу: г. Москва, проспект Мира, вл. 222/2				
1	1	Изм.	Недок.	Подпись	Дата				
Разработал	Грузнова					Архитектурные решения. Надземная часть. Узлы и детали.	Стадия	Лист	Листов
Проверил	Морозова						Р	2	
ГИП	Захарова								
ГАП	Маслова								
Н. контр.						Узлы 1, 2, 3, 4			
Рук. отдела	Маслова					ООО «АБ КАМЕНЬ Проект»			

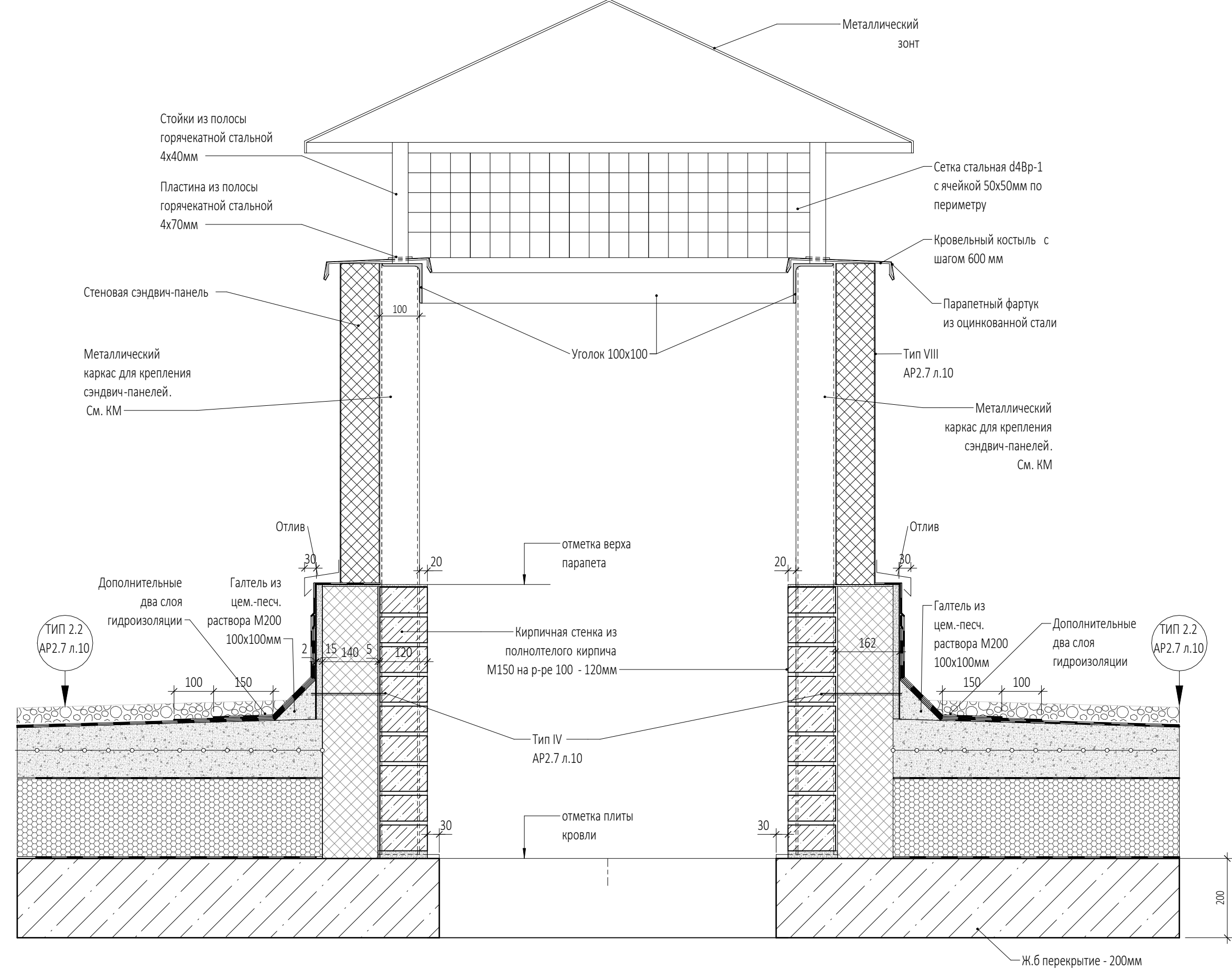
Узел 6. Установка крышного вентилятора на шахту ОБ



Узел 5. Примыкание гидроизоляции к стенам шахт ОБ



Узел 7. Установка зонта на шахту ОБ

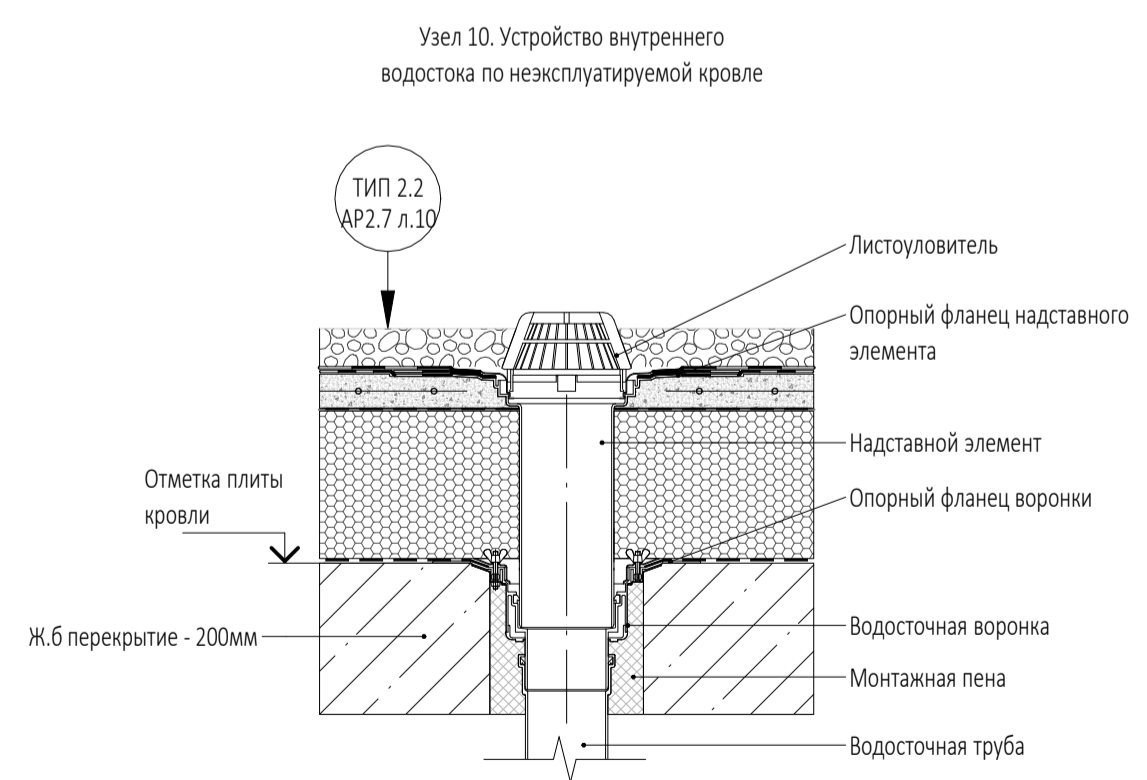
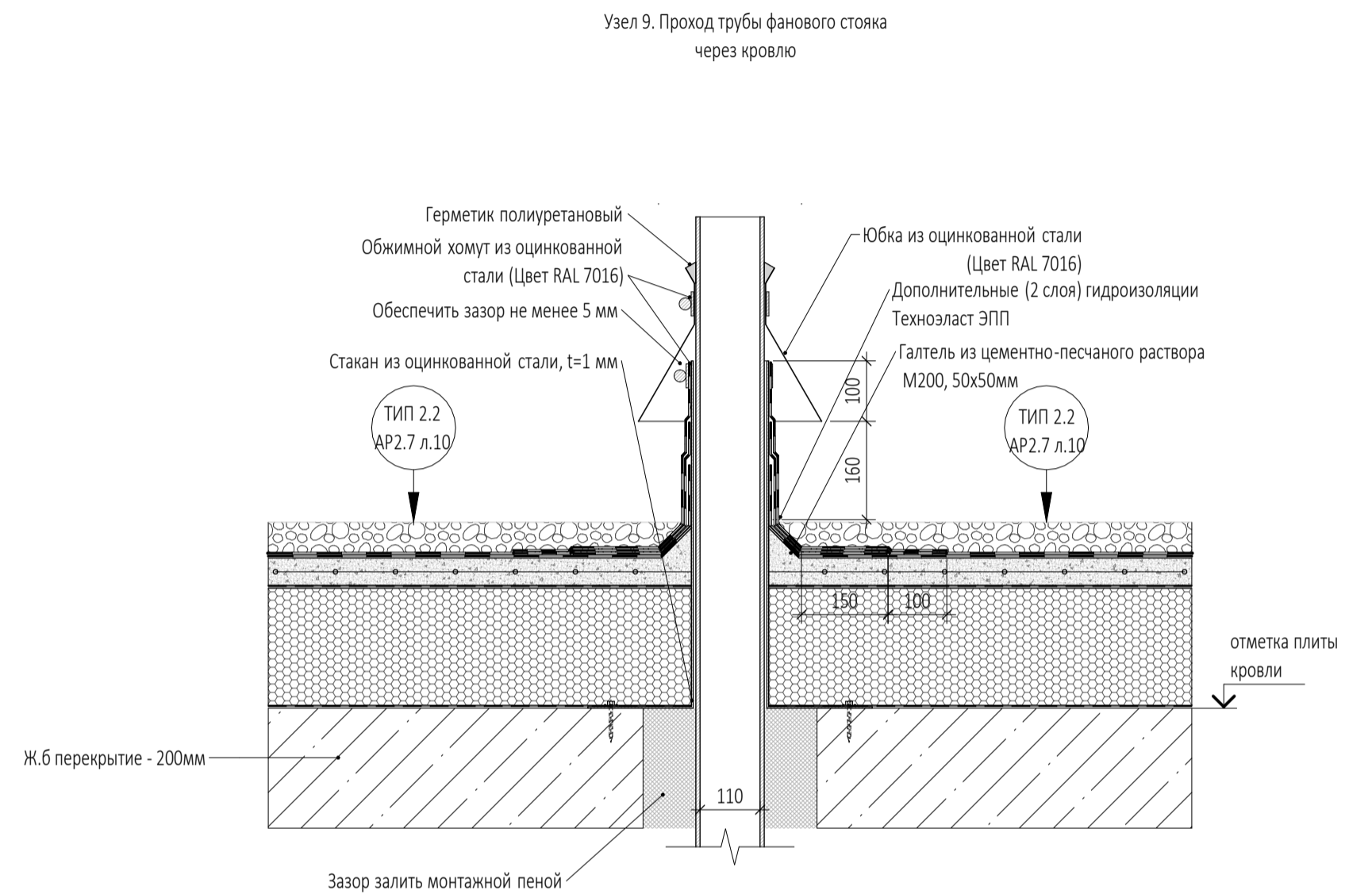
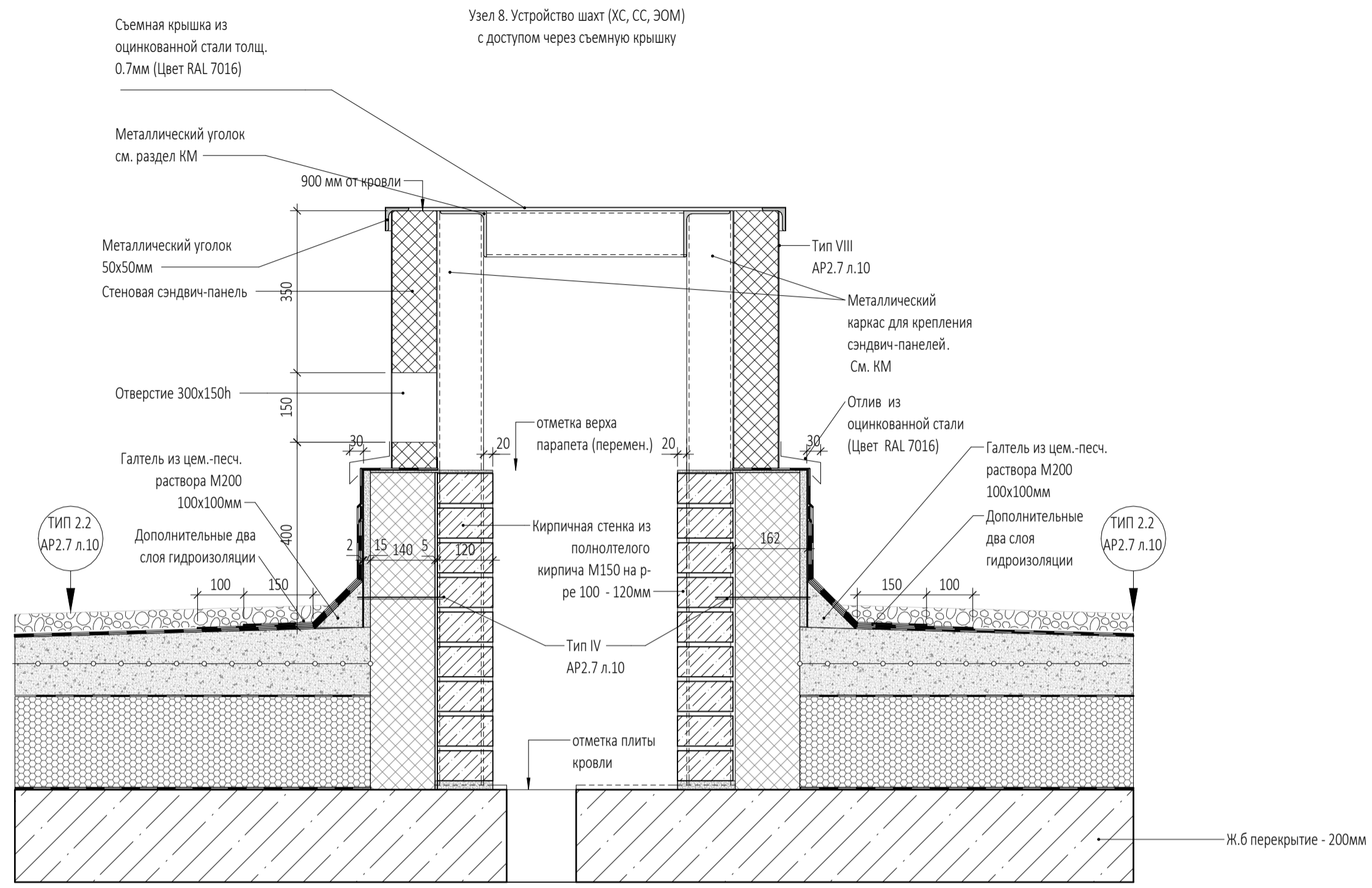


ПРИМЕЧАНИЯ

- Перечень чертежей, состав проекта и общие указания см. "Общие данные" лист AP5.2.2-1.
- Маркировку узлов и сечений см. в разделах AP2.7, AP3.1.2, AP3.2.2, AP3.3.2, AP3.4.2.
- Данный лист см. совместно с чертежами раздела КР и КМ.
- Размеры со знаком (*) уточняются по месту или в других разделах.
- Все закладные и металлические детали и изделия должны быть оцинкованы.
- Покрытие полов показано условно.
- Спецификация заполнения наружных проемов см. в разделах AP3.1.2, AP3.2.2, AP3.3.2, AP3.4.2.
- Витражные оконные блоки, их установка и узлы примыкания к строительным конструкциям показаны условно. Данный чертеж является заданием специализированной Фирме-производителю. Конструкции оконных блоков, рабочие чертежи на их изготовление и монтаж, разработанные специализированной Фирмой, согласовываются с Архитекторами-авторами проекта и Заказчиком.
- Навесная фасадная система с воздушным зазором и облицовкой из анодированного алюминия показаны условно. Данный чертеж является заданием специализированной Фирме-производителю. Рабочие чертежи узлов крепления фасадной системы, разработанные специализированной Фирмой, согласовываются с Архитекторами-авторами проекта и Заказчиком.
- Ламели из анодированного алюминия, их установка и узлы примыкания к строительным конструкциям показаны условно. Данный чертеж является заданием специализированной Фирме-производителю. Конструкции ламелей, рабочие чертежи на их изготовление и монтаж, разработанные специализированной Фирмой, согласовываются с Архитекторами-авторами проекта и Заказчиком.
- Маркировку ламелей из анодированного алюминия и их спецификацию см. "Фасады" AP3.1.2, AP3.2.2, AP3.3.2, AP3.4.2.

0,000=145,800

				Заказчик: ООО "Арт-группа Камень"		ГКО-303-33-Р-AP5.2.2			
				Многофункциональный гостиничный комплекс с подземной автостоянкой по адресу: г. Москва, проспект Мира, вл. 22/22					
Изм.	Кол.уч.	Лист	Модок.	Подпись	Дата	Архитектурные решения. Надземная часть. Узлы и детали.	Стадия	Лист	Листов
Разработал		Грузнова					Р	3	
Проверил		Еремеева							
ГИП		Захарова							
ГАП		Маслова							
Н. контр.									
Рук. отдела		Маслова							
						Узлы 5, 6, 7		ООО «АБ КАМЕНЬ Проект»	



ПРИМЕЧАНИЯ

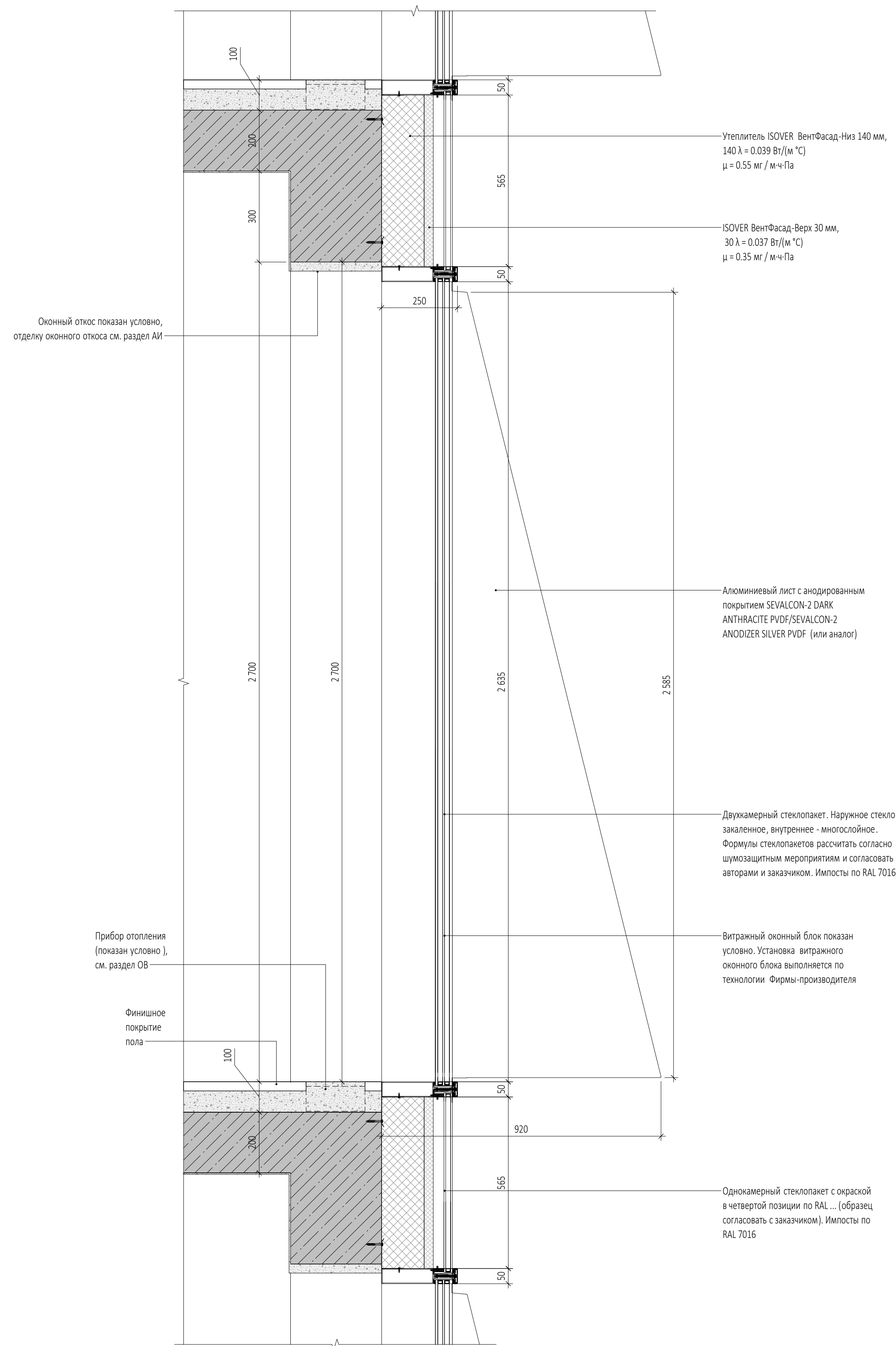
- Перечень чертежей, состав проекта и общие указания см. "Общие данные" лист AP5.2.2-1.
- Маркировку узлов и сечений см. в разделах AP2.7, AP3.1.2, AP3.2.2, AP3.3.2, AP3.4.2.
- Данный лист см. совместно с чертежами раздела КР и КМ.
- Размеры со знаком (*) уточняются по месту или в других разделах.
- Все закладные и металлические детали и изделия должны быть оцинкованы.
- Покрытие полов показано условно.
- Спецификации заполнения наружных проемов см. в разделах AP3.1.2, AP3.2.2, AP3.3.2, AP3.4.2.
- Витражные оконные блоки, их установка и узлы примыкания к строительным конструкциям показаны условно. Данный чертеж является заданием специализированной Фирме-производителю. Конструкции оконных блоков, рабочие чертежи на их изготовление и монтаж, разработанные специализированной Фирмой, согласовываются с Архитекторами-авторами проекта и Заказчиком.
- Навесная фасадная система с воздушным зазором и облицовкой из анодированного алюминия показаны условно. Данный чертеж является заданием специализированной Фирме-производителю. Рабочие чертежи узлов крепления фасадной системы, разработанные специализированной Фирмой, согласовываются с Архитекторами-авторами проекта и Заказчиком.
- Ламели из анодированного алюминия, их установка и узлы примыкания к строительным конструкциям показаны условно. Данный чертеж является заданием специализированной Фирме-производителю. Конструкции ламелей, рабочие чертежи на их изготовление и монтаж, разработанные специализированной Фирмой, согласовываются с Архитекторами-авторами проекта и Заказчиком.
- Маркировку ламелей из анодированного алюминия и их спецификацию см. "Фасады" AP3.1.2, AP3.2.2, AP3.3.2, AP3.4.2.

Согласовано	
Взам. инв. №	
Подп. и дата	
Инв. № подл.	

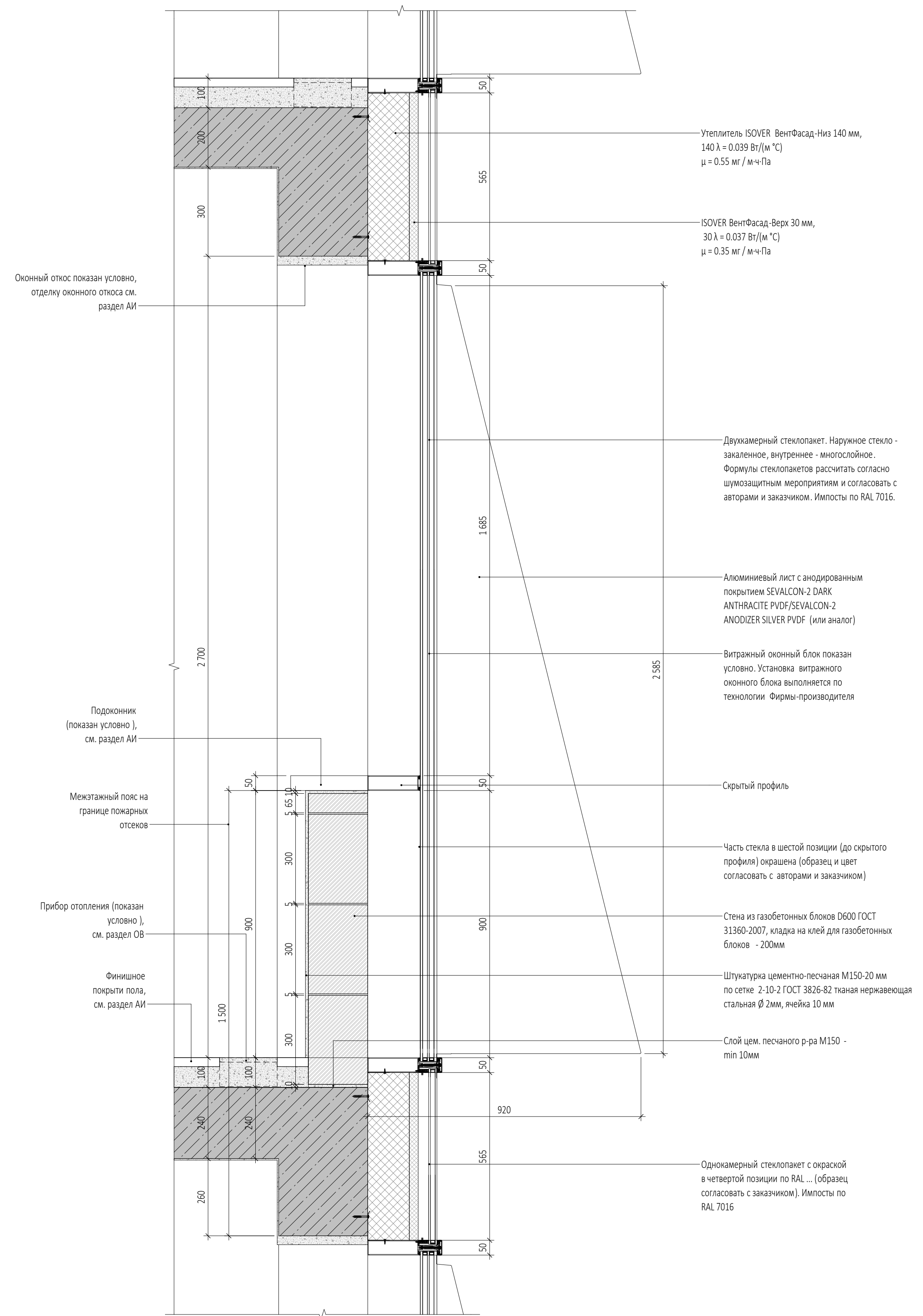
0,000=145,800

Заказчик:					ГКО-303-33-Р-AP5.2.2				
ООО "Арт-группа Камень"					Многофункциональный гостиничный комплекс с подземной автостоянкой по адресу: г. Москва, проспект Мира, вл. 222/2				
Изм.	Кол.уч	Лист	Недок.	Подпись	Дата	Архитектурные решения. Надземная часть. Узлы и детали.	Стадия	Лист	Листов
Разработал		Ходырева					Р	4	
Проверил		Морозова							
ГИП		Захарова							
ГАП		Маслова							
Н. контр.						Узлы 8, 9, 10			ООО «АБ КАМЕНЬ Проект»
Рук. отдела		Маслова							

Сечение 3-3 по оконному проему с витражной системой.



Сечение 4-4 по оконному проему с витражной системой с межэтажным поясом на границе пожарных отсеков (19 эт).



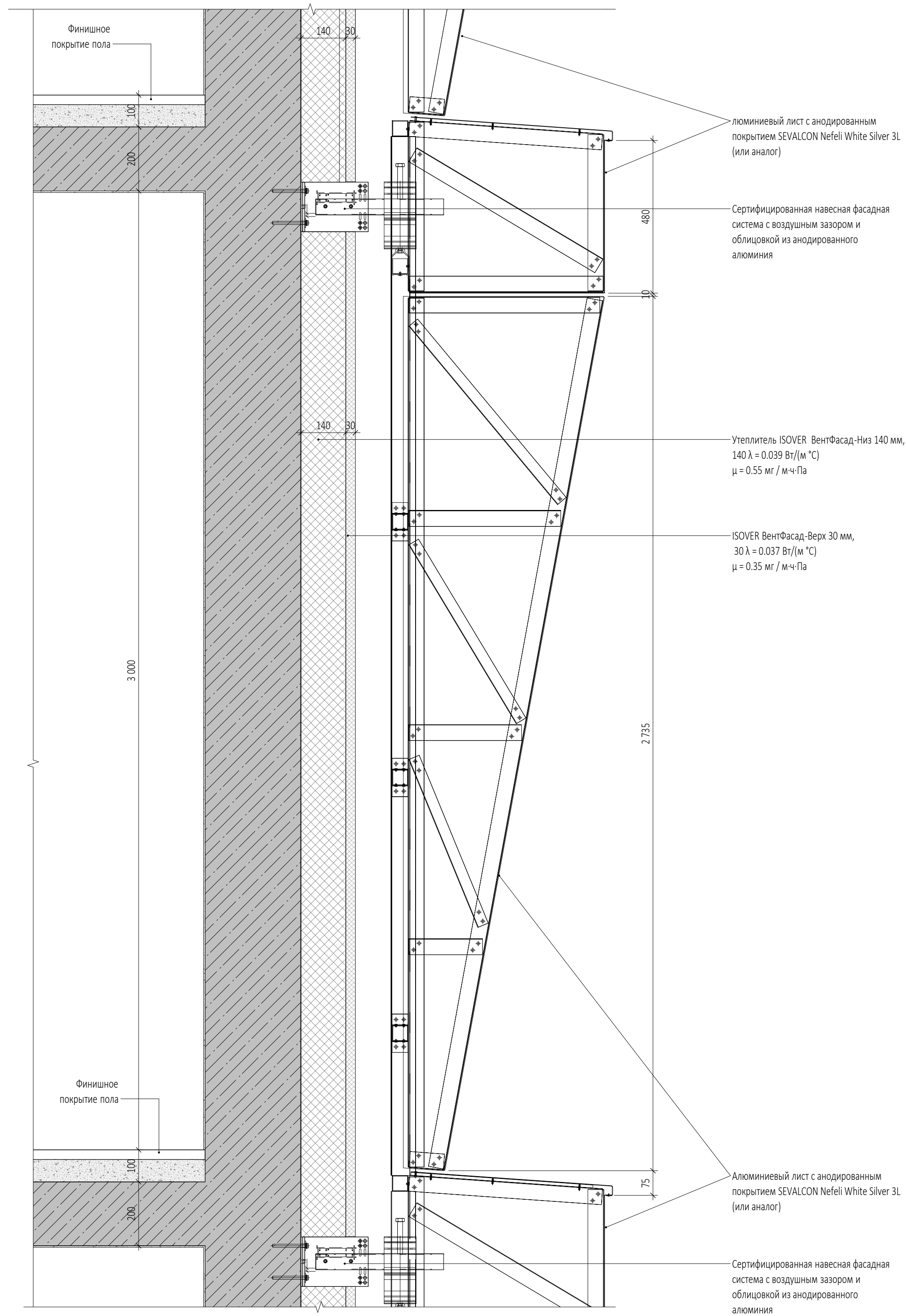
ПРИМЕЧАНИЯ

1. Перечень чертежей, состав проекта и общие указания см. "Общие данные" лист AP5.2.2-1.
2. Маркировку узлов и сечений см. в разделах AP2.7, AP3.1.2, AP3.2.2, AP3.3.2, AP3.4.2.
3. Данный лист см. совместно с чертежами раздела КР и КМ.
4. Размеры со знаком (*) уточняются по месту или в других разделах.
5. Все закладные и металлические детали и изделия должны быть оцинкованы.
6. Покрытие полов показано условно.
7. Спецификации заполнения наружных проемов см. в разделах AP3.1.2, AP3.2.2, AP3.3.2, AP3.4.2.
8. Витражные оконные блоки, их установка и узлы примыкания к строительным конструкциям показаны условно. Данный чертеж является заданием специализированной Фирме-производителю. Конструкции оконных блоков, рабочие чертежи на их изготовление и монтаж, разработанные специализированной Фирмой, согласовываются с Архитекторами-авторами проекта и Заказчиком.
9. Навесная фасадная система с воздушным зазором и облицовкой из анодированного алюминия показаны условно. Данный чертеж является заданием специализированной Фирме-производителю. Рабочие чертежи узлов крепления фасадной системы, разработанные специализированной Фирмой, согласовываются с Архитекторами-авторами проекта и Заказчиком.
10. Ламели из анодированного алюминия, их установка и узлы примыкания к строительным конструкциям показаны условно. Данный чертеж является заданием специализированной Фирме-производителю. Конструкции ламелей, рабочие чертежи на их изготовление и монтаж, разработанные специализированной Фирмой, согласовываются с Архитекторами-авторами проекта и Заказчиком.
11. Маркировку ламелей из анодированного алюминия и их спецификацию см. "Фасады" AP3.1.2, AP3.2.2, AP3.3.2, AP3.4.2.

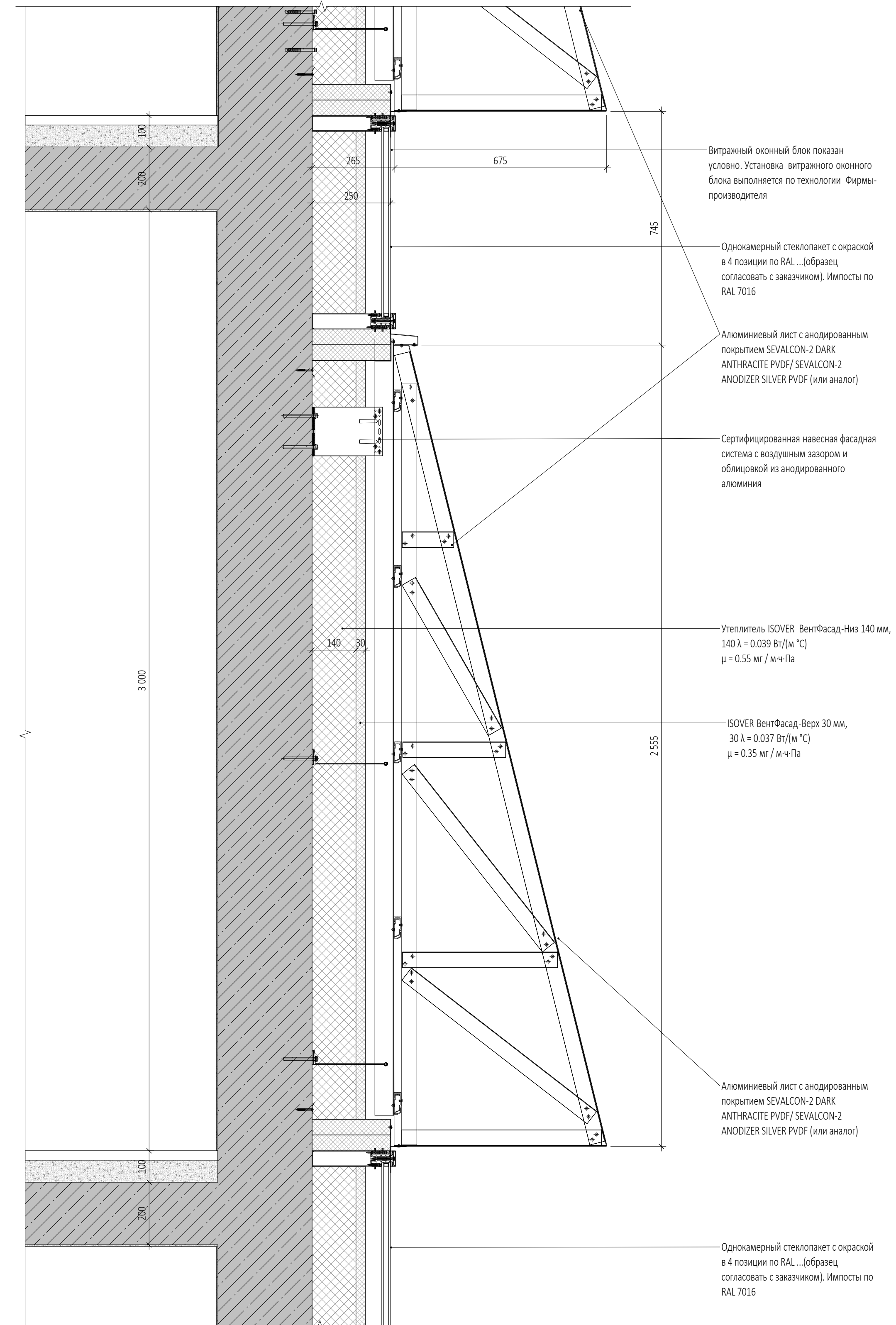
0,000=145,800

					Заказчик: ООО "Арт-группа Камень"	ГКО-303-33-Р-AP5.2.2			
					Многофункциональный гостиничный комплекс с подземной автостоянкой по адресу: г. Москва, проспект Мира, вл. 22/2/2				
Изм.	Кол.уч.	Лист	Медок.	Подпись	Дата	Архитектурные решения. Надземная часть. Узлы и детали.	Стадия	Лист	Листов
Разработал		Ходырева					Р	6	
Проверил		Морозова							
ГИП		Захарова							
ГИП		Маслова							
Н. контр.									
Рук. отдела		Маслова				Сечения 3-3, 4-4 фасадные	ООО «АБ КАМЕНЬ Проект»		

Сечение 5-5 по глухой стене с вентфасадом.



Сечение 6-6 по глухой стене с витражной системой и вентфасадом.



ПРИМЕЧАНИЯ

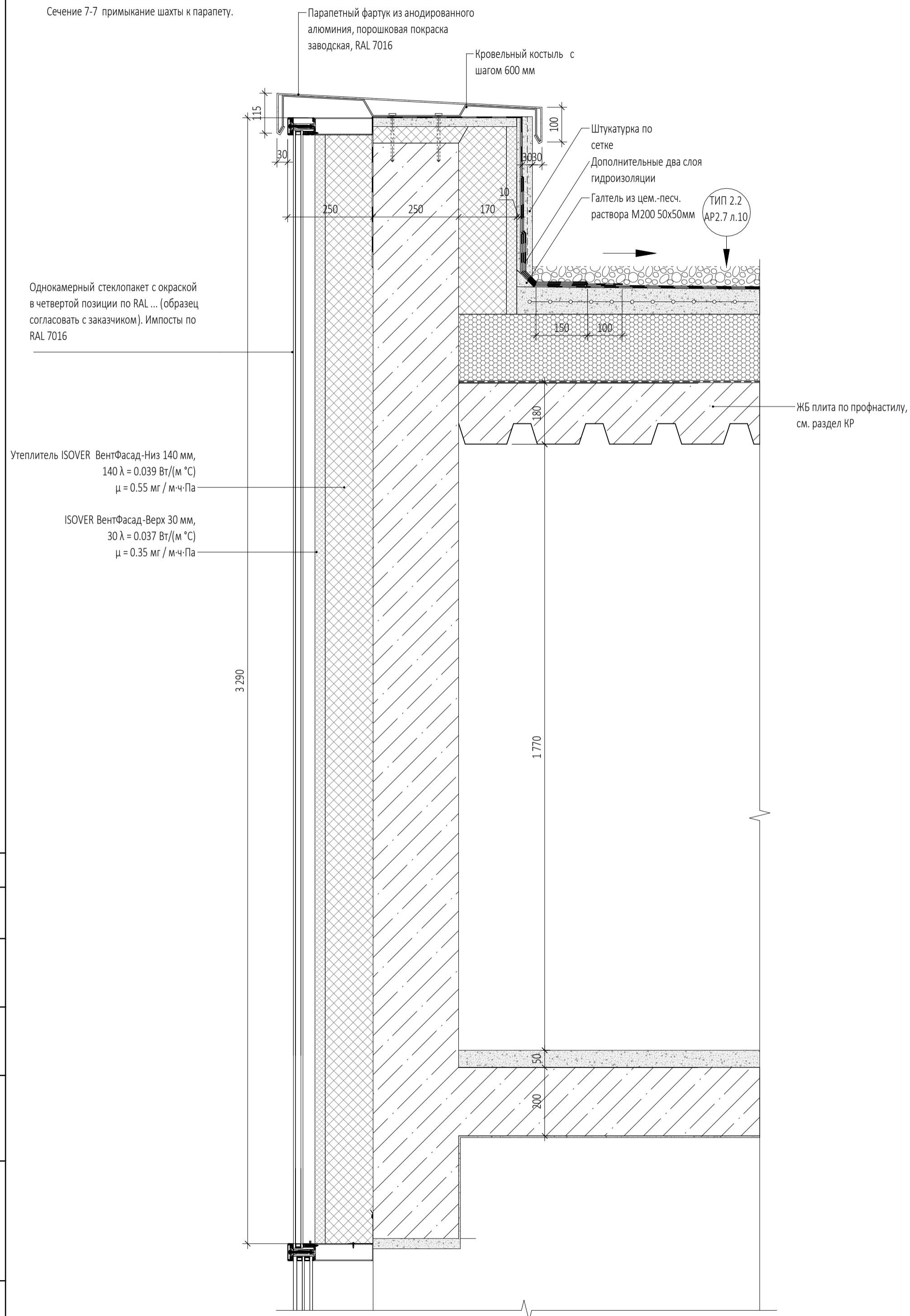
1. Перечень чертежей, состав проекта и общие указания см. "Общие данные" лист AP5.2.2-1.
2. Маркировку узлов и сечений см. в разделах AP2.7, AP3.1.2, AP3.2.2, AP3.3.2, AP3.4.2.
3. Данный лист см. совместно с чертежами раздела КР и КМ.
4. Размеры со знаком (*) уточняются по месту или в других разделах.
5. Все закладные и металлические детали и изделия должны быть оцинкованы.
6. Покрытие полов показано условно.
7. Спецификации заполнения наружных проемов см. в разделах AP3.1.2, AP3.2.2, AP3.3.2, AP3.4.2.
8. Витражные оконные блоки, их установка и узлы примыкания к строительным конструкциям показаны условно. Данный чертеж является заданием специализированной Фирме-производителю. Конструкции оконных блоков, рабочие чертежи на их изготовление и монтаж, разработанные специализированной Фирмой, согласовываются с Архитекторами-авторами проекта и Заказчиком.

9. Навесная фасадная система с воздушным зазором и облицовкой из анодированного алюминия показаны условно. Данный чертеж является заданием специализированной Фирме-производителю. Рабочие чертежи узлов крепления фасадной системы, разработанные специализированной Фирмой, согласовываются с Архитекторами-авторами проекта и Заказчиком.
10. Ламели из анодированного алюминия, их установка и узлы примыкания к строительным конструкциям показаны условно. Данный чертеж является заданием специализированной Фирме-производителю. Конструкции ламелей, рабочие чертежи на их изготовление и монтаж, разработанные специализированной Фирмой, согласовываются с Архитекторами-авторами проекта и Заказчиком.
11. Маркировку ламелей из анодированного алюминия и их спецификацию см. "Фасады" AP3.1.2, AP3.2.2, AP3.3.2, AP3.4.2.

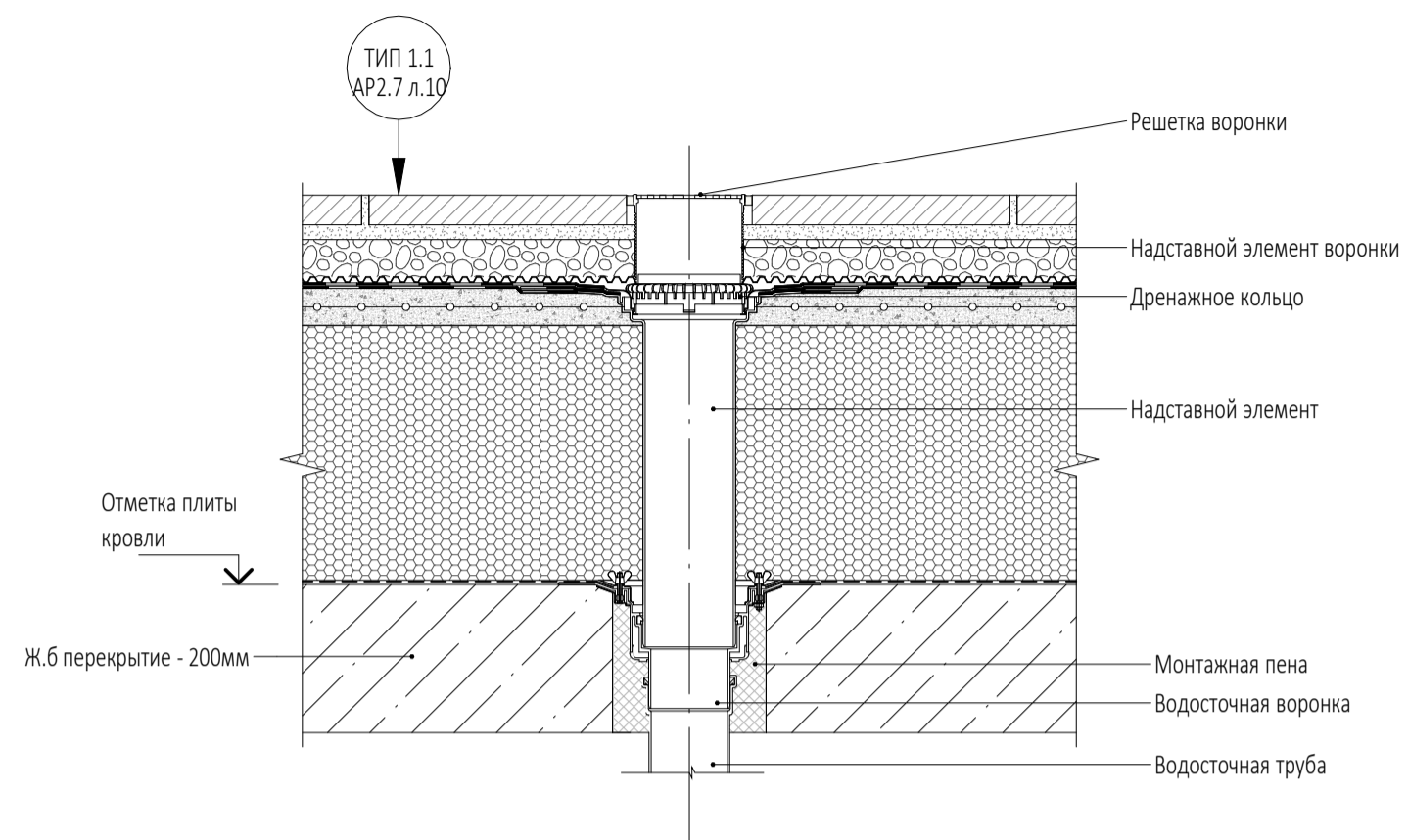
0,000=145,800

				Заказчик: ООО "Арт-группа Камень"		ГКО-303-33-Р-AP5.2.2			
				Многофункциональный гостиничный комплекс с подземной автостоянкой по адресу: г. Москва, проспект Мира, вл. 222/2					
Изм.	Кол.уч.	Лист	Модок.	Подпись	Дата	Архитектурные решения. Надземная часть. Узлы и детали.	Стадия	Лист	Листов
Разработал	Грузнова						Р	7	
Проверил	Морозова								
ГИП	Захарова								
ГАП	Маслова								
Н. контр.									
Рук. отдела	Маслова					Сечения 5-5, 6-6 фасадные			ООО «АБ КАМЕНЬ Проект»

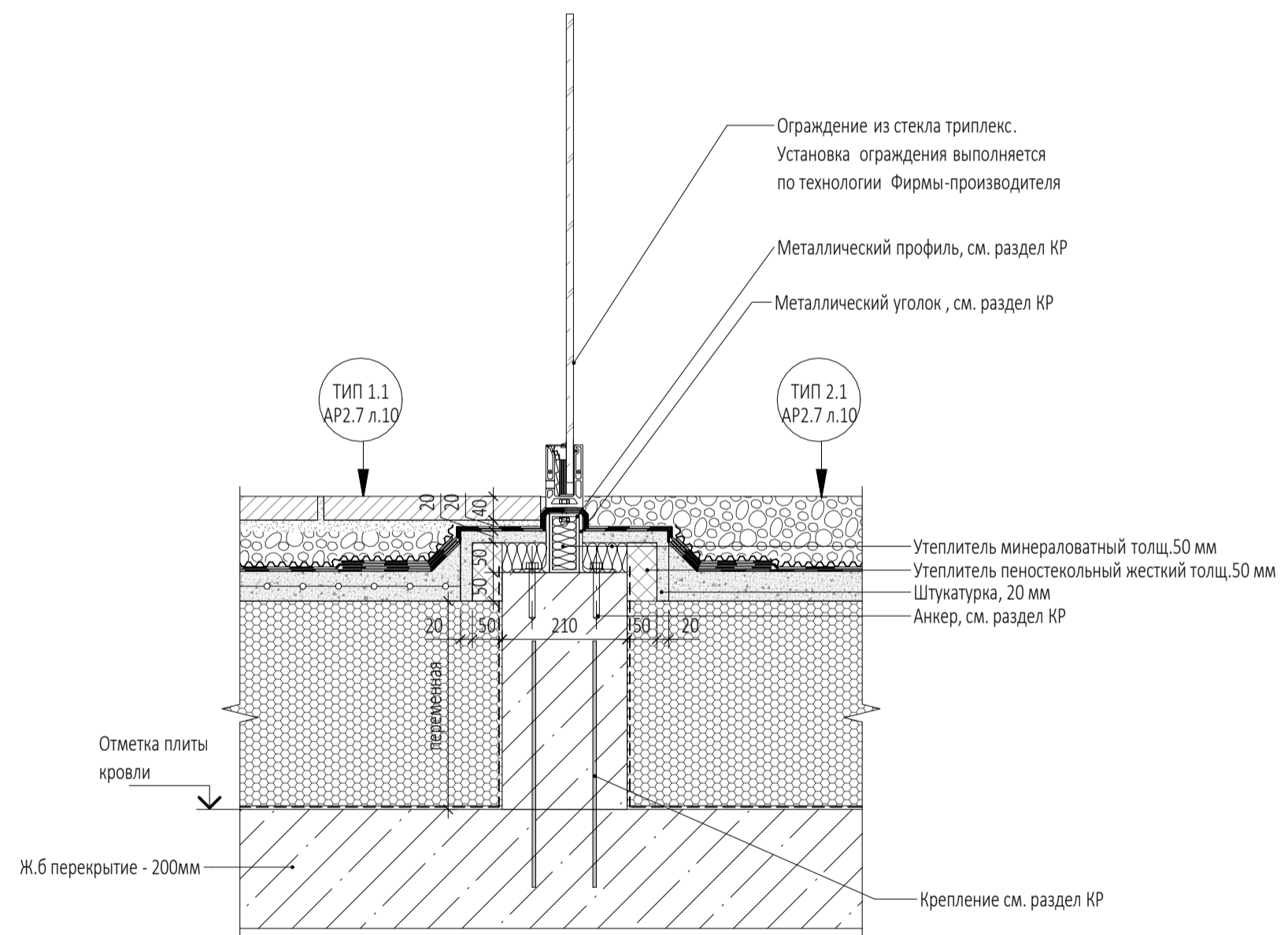
Сечение 7-7 примыкание шахты к парапету.



Узел 11. Устройство внутреннего водостока по эксплуатируемой кровле.



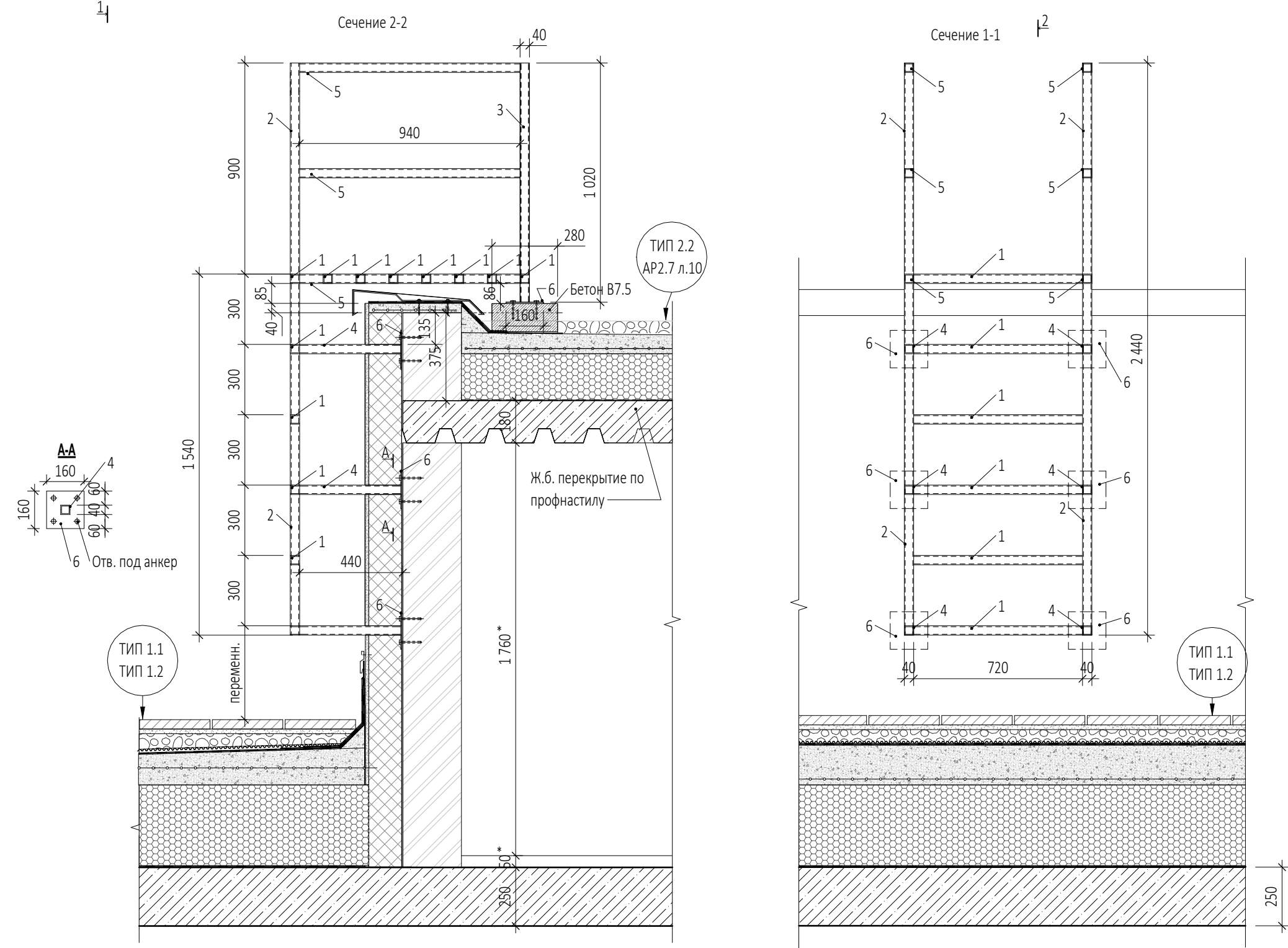
12. Устройство ограждения между частными террасами и техническими.



0,000=145,800

						Заказчик:	ГКО-303-33-Р-AP5.2.2				
						ООО "Арт-группа Камень"					
						Многофункциональный гостиничный комплекс с подземной автостоянкой по адресу: г. Москва, проспект Мира, вл. 222/2					
1	Нов.	30-25			14.05.25						
Изм.	Кол.уч	Лист	Недок.	Подпись	Дата						
Разработал	Ходырева					Архитектурные решения. Надземная часть. Узлы и детали.			Стадия	Лист	Листов
Проверил	Морозова								Р	8	
ГИП	Захарова										
ГАП	Маслова										
Н. контр.						Сечения 7-7, узел 11, 12			ООО «АБ КАМЕНЬ Проект»		
Рук. отдела	Маслова										

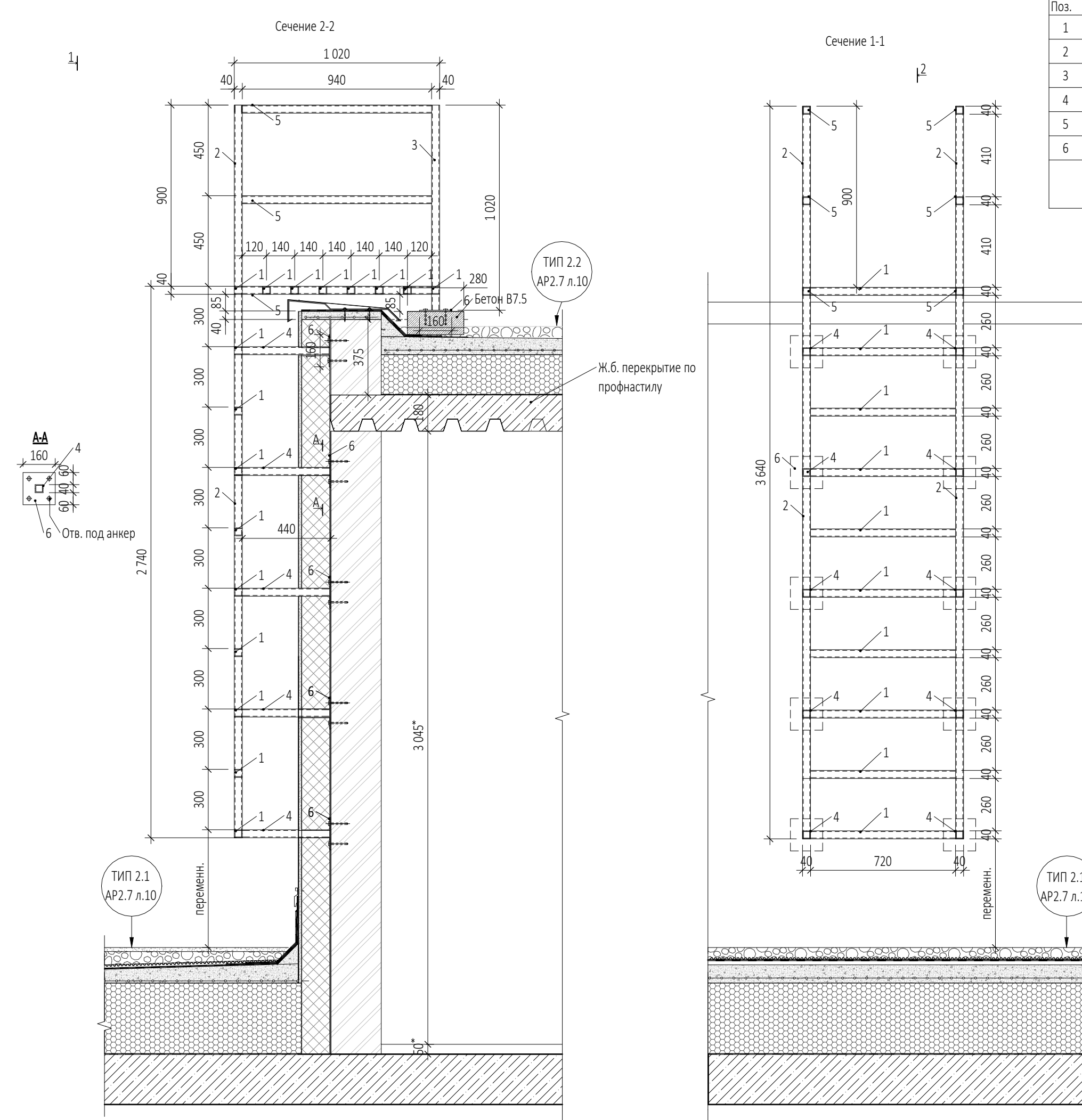
Металлическая стремянка МС-1



Спецификация элементов металлической лестницы МС-1 (на одно изделие)

Марка Поз.	Обозначение	Наименование	Кол-во шт.	Масса поз. кг	Масса всех кг
1	ГОСТ 8639-82	Труба 40x4 l=720	13	3,10	40,25
2	ГОСТ 8639-82	Труба 40x4 l=2440	2	10,49	20,98
3	ГОСТ 8639-82	Труба 40x4 l=1020	2	4,39	8,77
4	ГОСТ 8639-82	Труба 40x4 l=434	6	1,87	11,22
5	ГОСТ 8639-82	Труба 40x4 l=940	6	4,04	24,25
6	ГОСТ 103-2006	Полоса 160x6 l=160	6	1,21	7,23
		Анкер клиновидный (см. раздел КМ)	32		

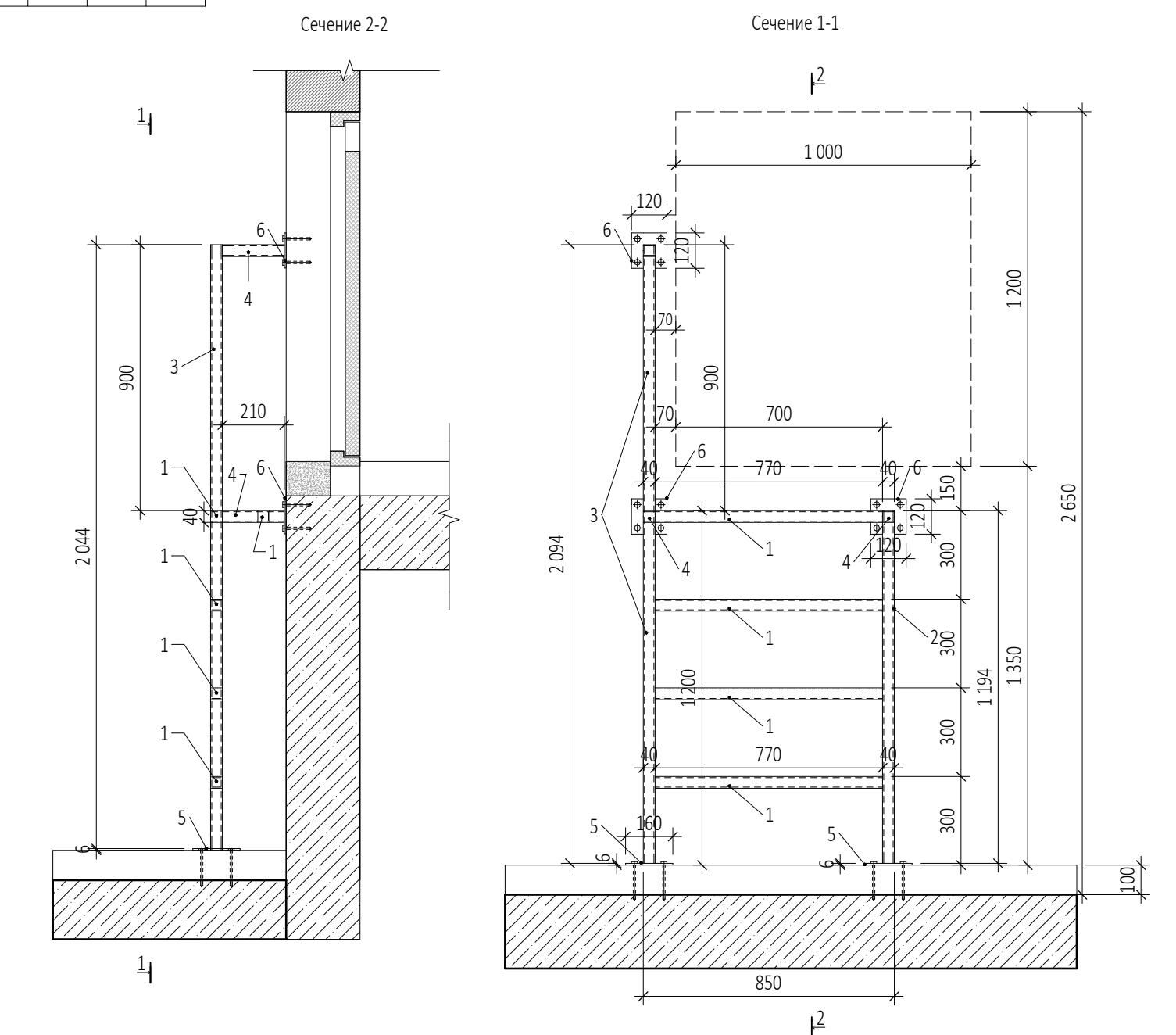
Металлическая стремянка МС-4



Спецификация элементов металлической лестницы МС-4 (на одно изделие)

Марка Поз.	Обозначение	Наименование	Кол-во шт.	Масса поз. кг	Масса всех кг
1	ГОСТ 8639-82	Труба 40x4 l=720	17	3,10	52,63
2	ГОСТ 8639-82	Труба 40x4 l=3640	2	15,65	31,30
3	ГОСТ 8639-82	Труба 40x4 l=1020	2	4,39	8,77
4	ГОСТ 8639-82	Труба 40x4 l=434	10	1,87	18,66
5	ГОСТ 8639-82	Труба 40x4 l=940	6	4,04	24,25
6	ГОСТ 103-2006	Полоса 160x6 l=160	10	1,21	12,06
		Анкер клиновидный (см. раздел КМ)	48		

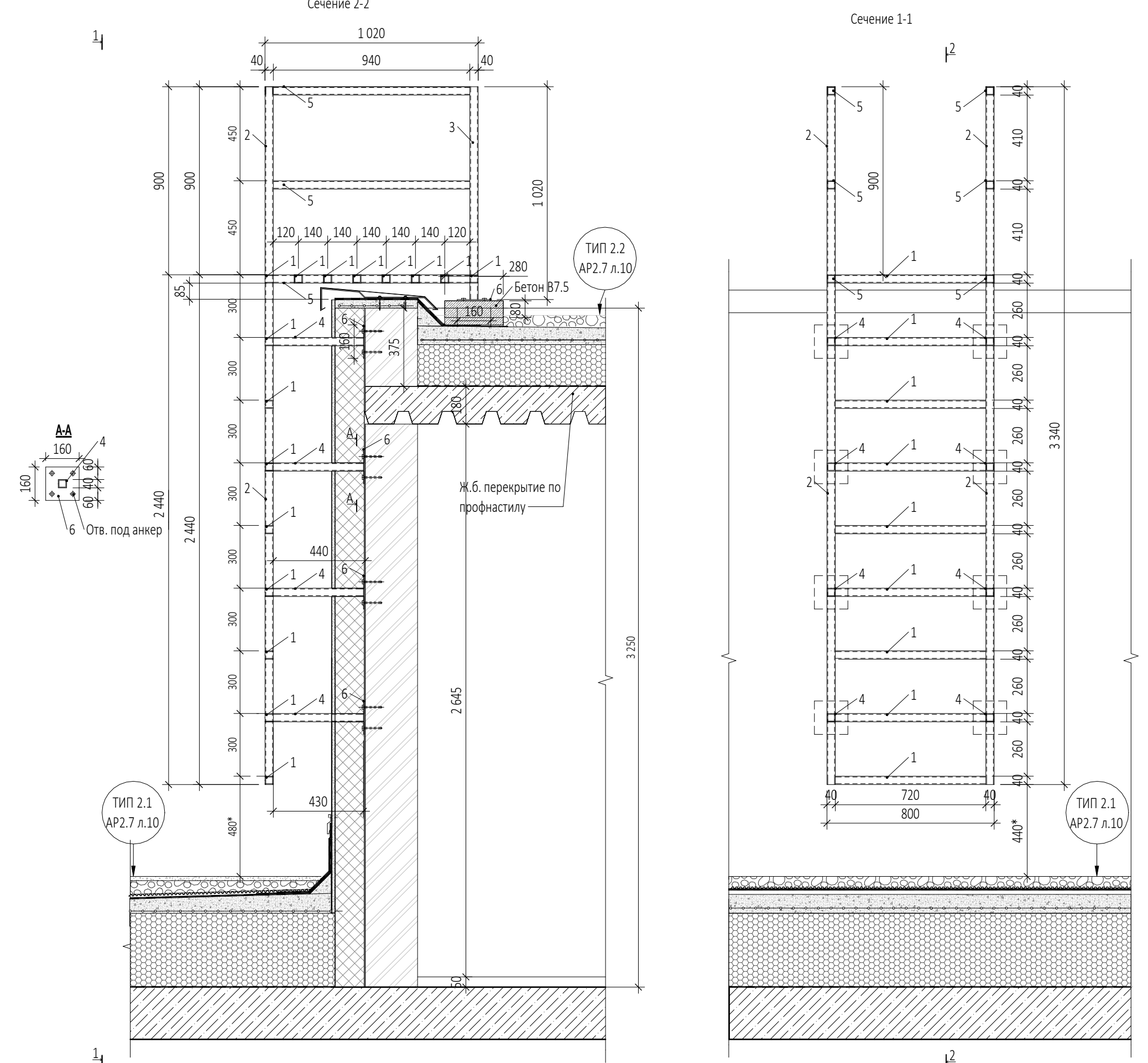
Металлическая стремянка МС-8



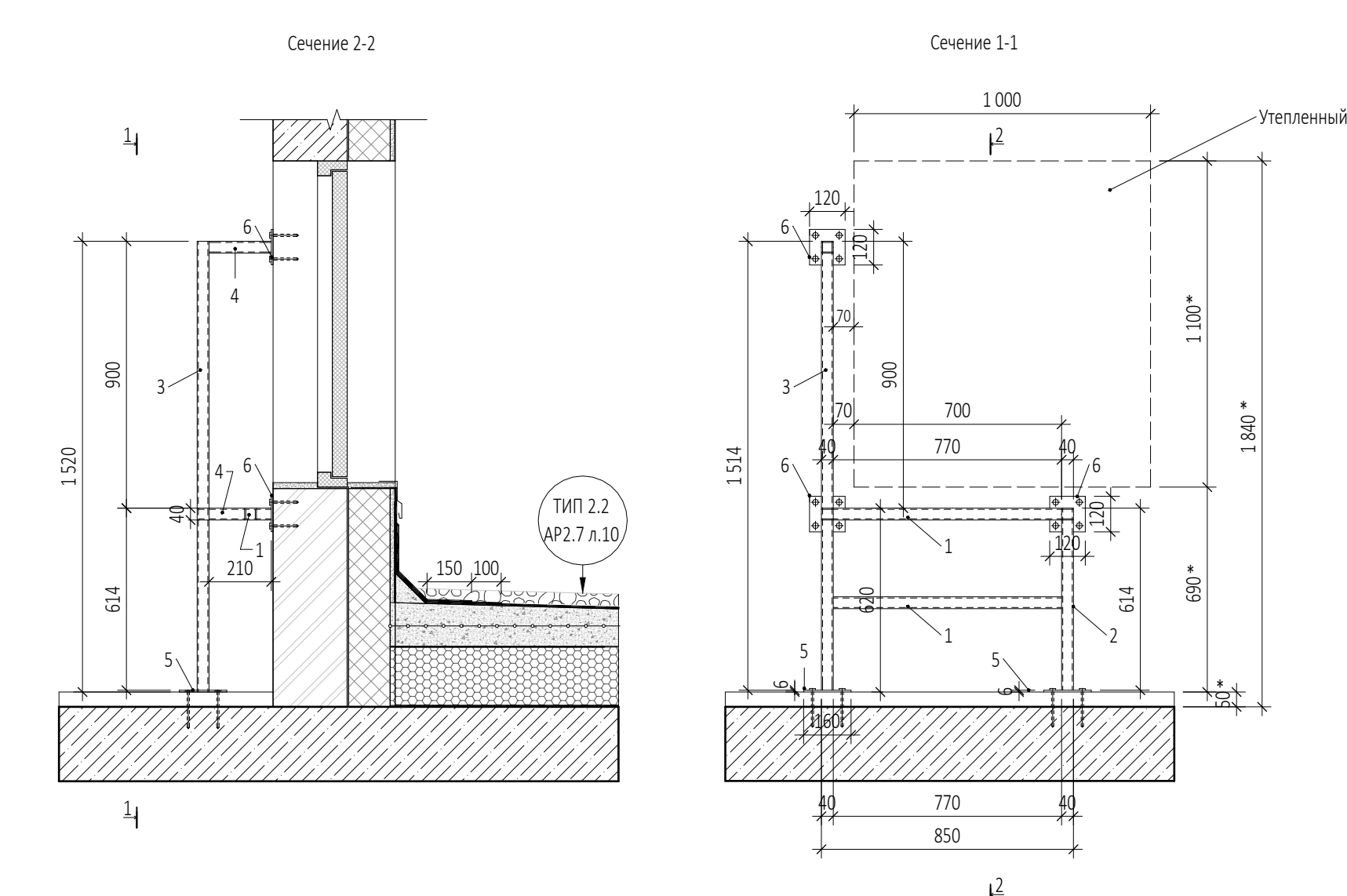
Спецификация элементов металлической лестницы МС-8 (на одно изделие)

Марка Поз.	Обозначение	Наименование	Кол-во шт.	Масса поз. кг	Масса всех кг
1	ГОСТ 8639-82	Труба 40x4 l=770	4	3,31	13,24
2	ГОСТ 8639-82	Труба 40x4 l=1194	1	5,13	5,13
3	ГОСТ 8639-82	Труба 40x4 l=2094	1	9,00	9,00
4	ГОСТ 8639-82	Труба 40x4 l=210	2	0,90	1,81
5	ГОСТ 103-2006	Полоса 160x6 l=160	2	1,21	2,42
6	ГОСТ 103-2006	Полоса 120x6 l=120	3	0,68	2,04
		Анкер клиновидный (см. раздел КМ)	20		

Металлическая стремянка МС-3



Металлическая стремянка МС-2



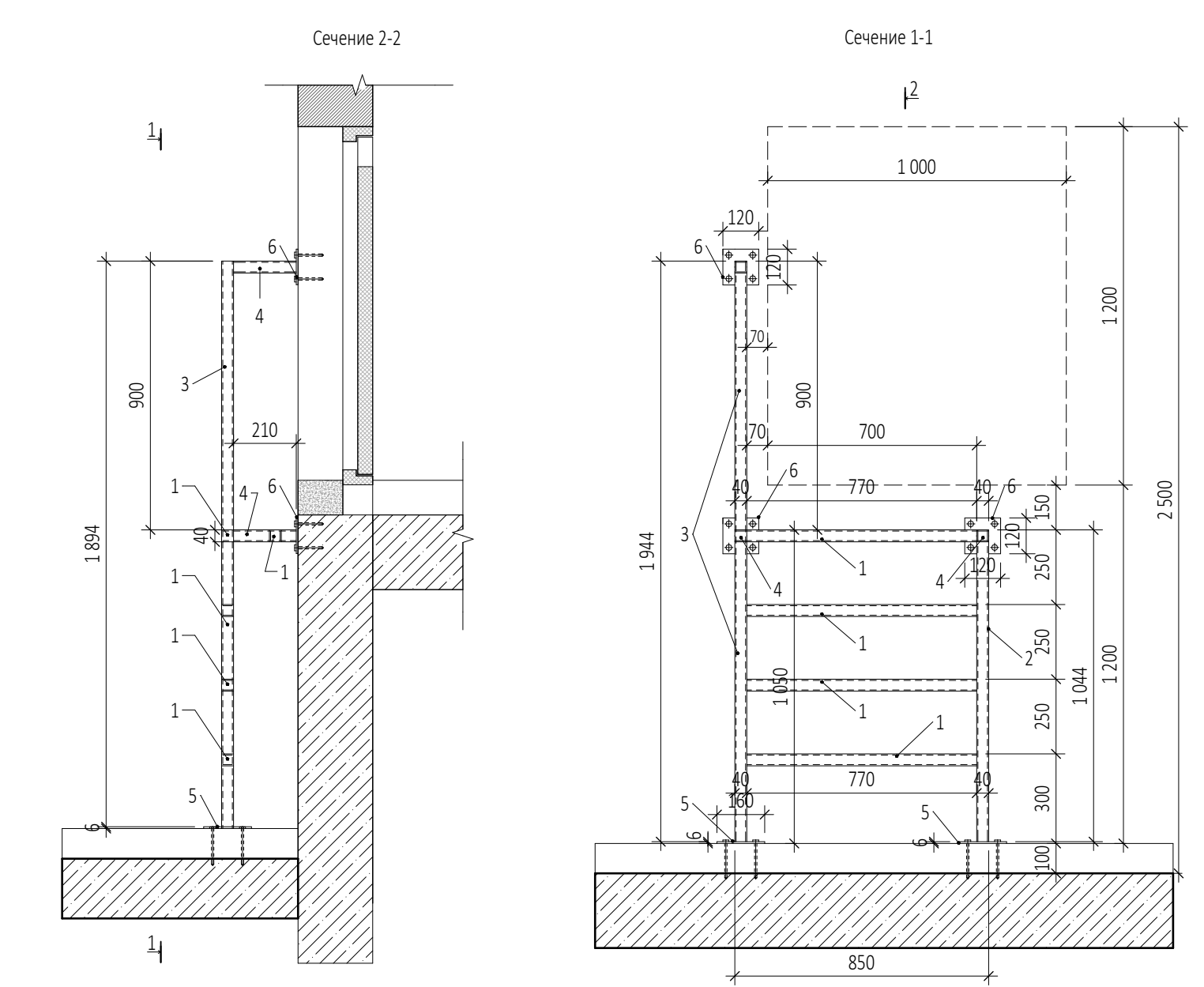
Спецификация элементов металлической лестницы МС-2 (на одно изделие)

Марка Поз.	Обозначение	Наименование	Кол-во шт.	Масса поз. кг	Масса всех кг
1	ГОСТ 8639-82	Труба 40x4 l=770	3	3,31	9,93
2	ГОСТ 8639-82	Труба 40x4 l=614	1	2,64	2,64
3	ГОСТ 8639-82	Труба 40x4 l=1514	1	6,51	6,51
4	ГОСТ 8639-82	Труба 40x4 l=210	2	0,90	1,81
5	ГОСТ 103-2006	Полоса 160x6 l=160	2	1,21	2,42
6	ГОСТ 103-2006	Полоса 120x6 l=120	3	0,68	2,04
		Анкер клиновидный (см. раздел КМ)	20		

Спецификация элементов металлической лестницы МС-3 (на одно изделие)

Марка Поз.	Обозначение	Наименование	Кол-во шт.	Масса поз. кг	Масса всех кг
1	ГОСТ 8639-82	Труба 40x4 l=720	16	3,10	49,54
2	ГОСТ 8639-82	Труба 40x4 l=3340	2	14,36	28,72
3	ГОСТ 8639-82	Труба 40x4 l=1020	2	4,39	8,77
4	ГОСТ 8639-82	Труба 40x4 l=434	8	1,87	14,93
5	ГОСТ 8639-82	Труба 40x4 l=940	6	4,04	24,25
6	ГОСТ 103-2006	Полоса 160x6 l=160	8	1,21	9,64
		Анкер клиновидный (см. раздел КМ)	40		

Металлическая стремянка МС-9



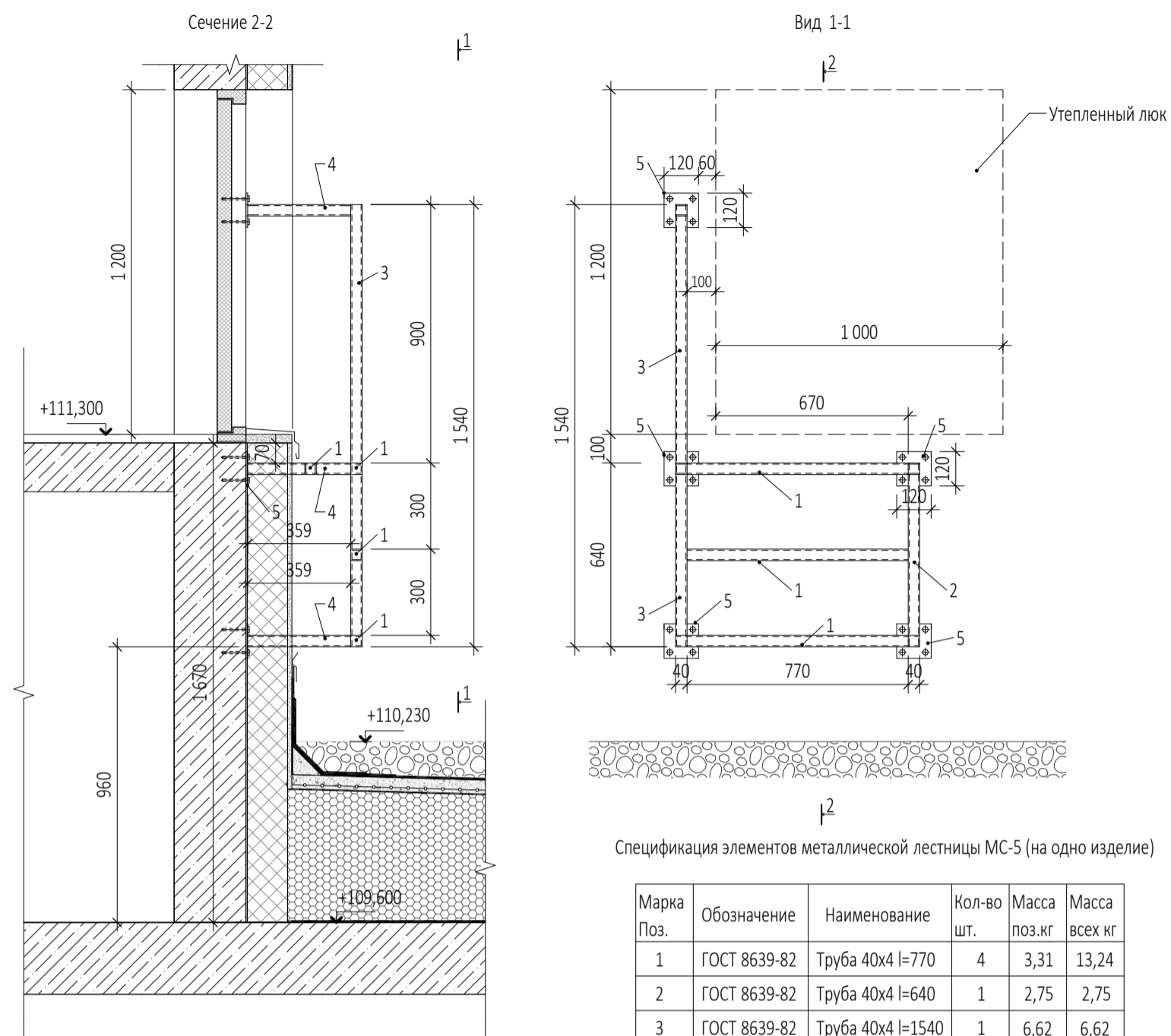
Спецификация элементов металлической лестницы МС-9 (на одно изделие)

Марка Поз.	Обозначение	Наименование	Кол-во шт.	Масса поз. кг	Масса всех кг
1	ГОСТ 8639-82	Труба 40x4 l=770	4	3,31	13,24
2	ГОСТ 8639-82	Труба 40x4 l=1044	1	4,49	4,49
3	ГОСТ 8639-82	Труба 40x4 l=1944	1	8,36	8,36
4	ГОСТ 8639-82	Труба 40x4 l=210	2	1,15	2,30
5	ГОСТ 103-2006	Полоса 160x6 l=160	2	1,21	2,42
6	ГОСТ 103-2006	Полоса 120x6 l=120	3	0,68	2,04
		Анкер клиновидный (см. раздел КМ)	20		

0,000=145,800

				Заказчик: ООО "Арт-группа Камень"	ГКО-303-33-Р-AP5.2.2			
				Многофункциональный гостиничный комплекс с подземной автостоянкой по адресу: г. Москва, проспект Мира, вл. 22/22				
Изм.	Кол.уч.	Нов.	30-25	14.05.25				
Разработал	Грузнова	Проверил	Еремеева	Дата				
ГИП	Захарова	ГАП	Маслова	Архитектурные решения. Надземная часть. Улы и детали.		Стадия	Лист	Листов
Н. контр.	Маслова			Стремянка МС-1, МС-2, МС-3, МС-4, МС-8, МС-9. Сечения 1-1		Р	9	
Рук. отдела	Маслова			,2,2		ООО «АБ КАМЕНЬ Проект»		

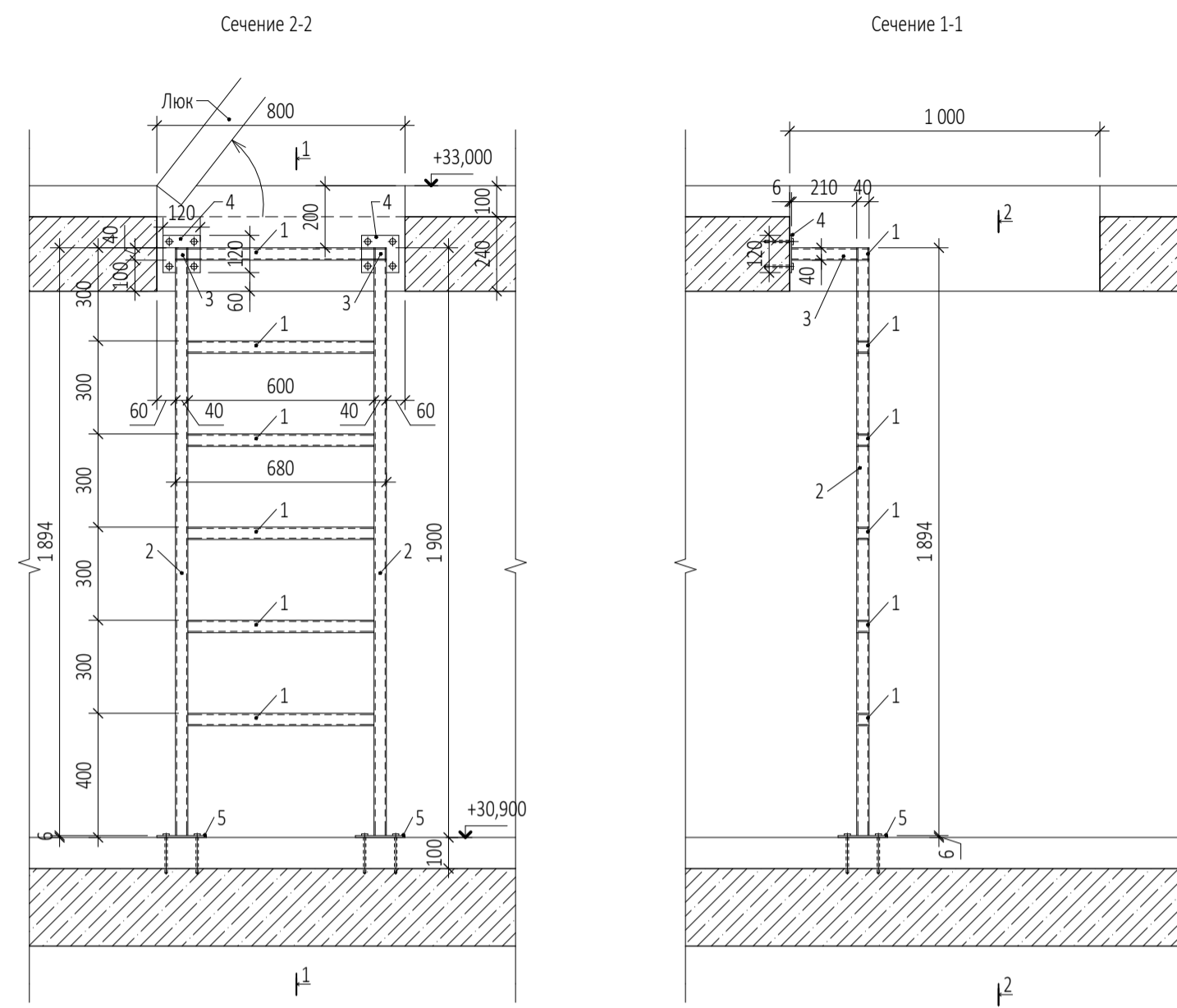
Металлическая стремянка МС-5



Спецификация элементов металлической лестницы МС-5 (на одно изделие)

Марка Поз.	Обозначение	Наименование	Кол-во шт.	Масса поз.кг	Масса всех кг
1	ГОСТ 8639-82	Труба 40x4 l=770	4	3,31	13,24
2	ГОСТ 8639-82	Труба 40x4 l=640	1	2,75	2,75
3	ГОСТ 8639-82	Труба 40x4 l=1540	1	6,62	6,62
4	ГОСТ 8639-82	Труба 40x4 l=210	2	0,90	0,90
5	ГОСТ 103-2006	Полоса 120x6 l=120	5	0,68	3,40
		Анкер клиновыи (см. раздел КМ)	20		

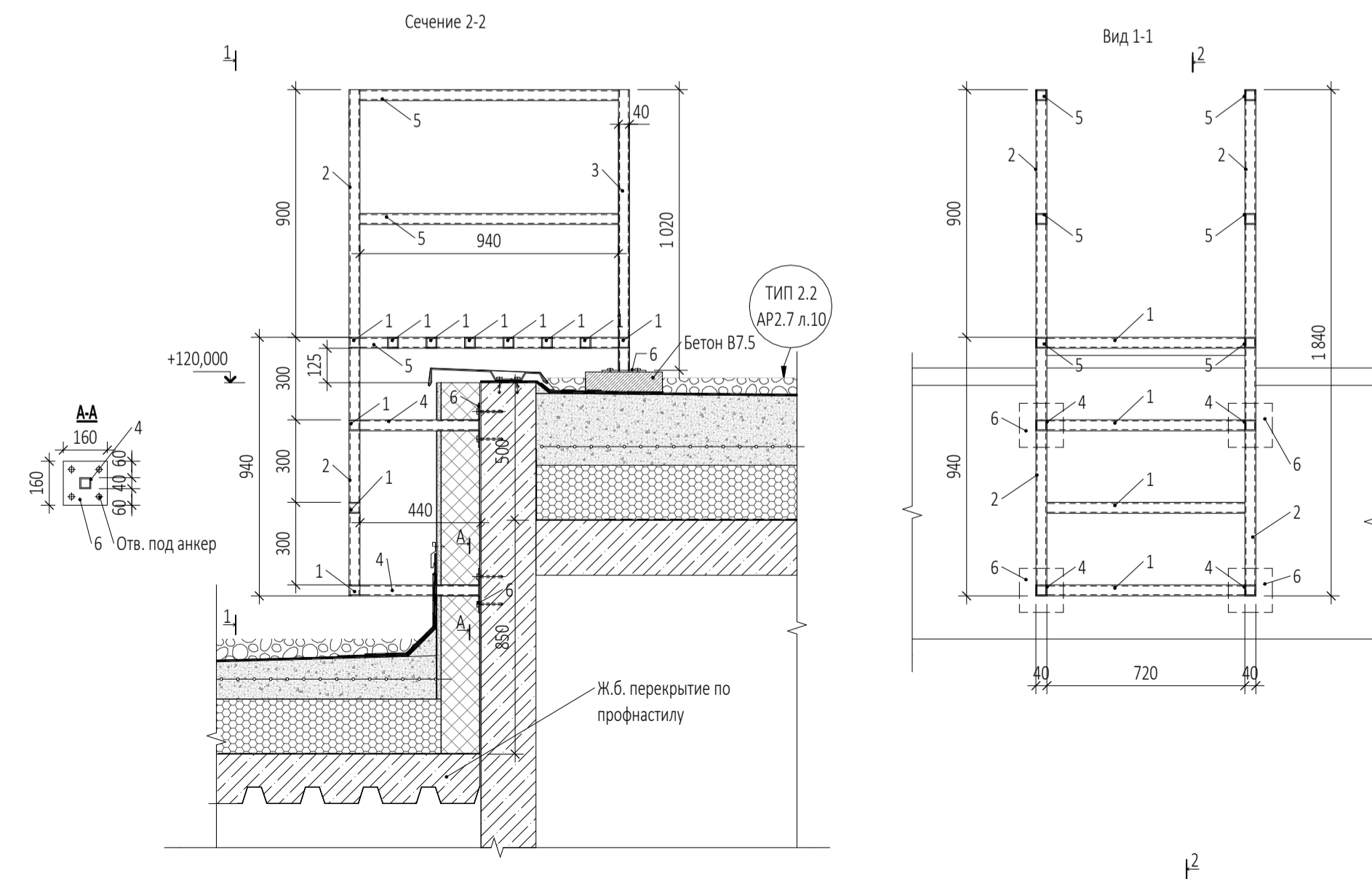
Металлическая стремянка МС-6



Спецификация элементов металлической лестницы МС-6 (на одно изделие)

Марка Поз.	Обозначение	Наименование	Кол-во шт.	Масса поз.кг	Масса всех кг
1	ГОСТ 8639-82	Труба 40x4 l=600	6	2,58	15,48
2	ГОСТ 8639-82	Труба 40x4 l=1894	1	8,14	8,14
3	ГОСТ 8639-82	Труба 40x4 l=210	2	0,90	1,81
4	ГОСТ 8639-82	Полоса 120x6 l=120	2	0,68	1,36
5	ГОСТ 103-2006	Полоса 160x6 l=120	2	1,21	2,42
		Анкер клиновыи (см. раздел КМ)	16		

Металлическая стремянка МС-7



Спецификация элементов металлической лестницы МС-7 (на одно изделие)

Марка Поз.	Обозначение	Наименование	Кол-во шт.	Масса поз., кг	Масса всех, кг
1	ГОСТ 8639-82	Труба 40x4 l=720	11	3,10	34,10
2	ГОСТ 8639-82	Труба 40x4 l=1840	2	7,91	15,82
3	ГОСТ 8639-82	Труба 40x4 l=1020	2	4,39	8,77
4	ГОСТ 8639-82	Труба 40x4 l=434	4	1,87	7,46
5	ГОСТ 8639-82	Труба 40x4 l=940	6	4,04	24,25
6	ГОСТ 103-2006	Полоса 160x6 l=160	4	1,21	4,84
		Анкер клиновыи (см. раздел КМ)	24		

0,000=145,800

Заказчик: ООО "Арт-группа Камень" ГКО-303-33-Р-АР5.2.2

Многофункциональный гостиничный комплекс с подземной автостоянкой по адресу: г. Москва, проспект Мира, вл. 222/2

Изм.	Кол.уч	Лист	Недок.	Подпись	Дата
1		Нов.	30-25		14.05.25
Разработал	Еремеева				
Проверил	Грузнова				
ГИП	Захарова				
ГАП	Маслова				
Н. контр.					
Рук. отдела	Маслова				

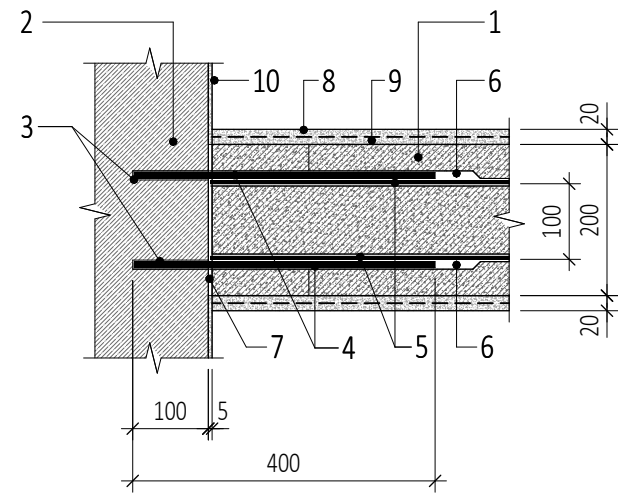
Архитектурные решения. Надземная часть. Узлы и детали.

Стрелки МС-5, МС-6, МС-7

ООО «АБ КАМЕНЬ Проект»

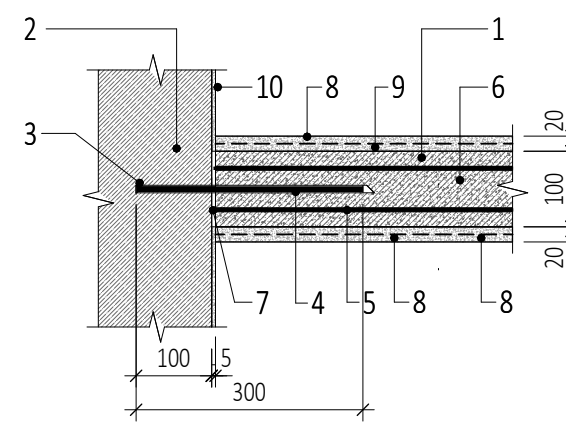
Согласовано	
Взам. инв. №	
Подп. и дата	
Инв. № подл.	

Узел примыкания стены из газобетонных блоков толщ. 200мм к ж/б. стене



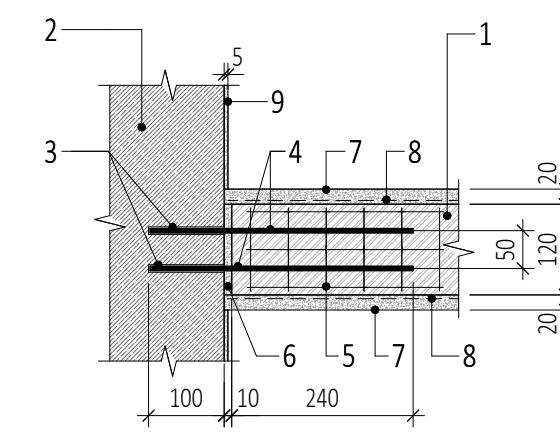
1. Стена из газобетонных блоков D600 ГОСТ 31360-2007, кладка на клей для газобетонных блоков - 200мм
2. Монолитная железобетонная стена
3. Просверленные отверстия в бетоне \varnothing 8мм (2 шт.)
4. Арматурные стержни \varnothing 8 А500 L=400 мм (2шт.), анкерную выполнять каждые 2 ряда блоков
5. Проволока \varnothing 4 Вр1 каждые 2 ряда блоков
6. Штрабы
7. Шов заделать клеевым раствором.
8. Штукатурка цементно-песчаная М150 - 20мм
9. Сетка 2-10-2 ГОСТ 3826-82 тканая нержавеющая стальная \varnothing 2мм, ячейка 10 мм
10. Выравнивающая затирка из цем.-песч. р-ра М150 - 5мм

Примыкание стены из газобетонных блоков толщ. 100мм к ж/б. стене



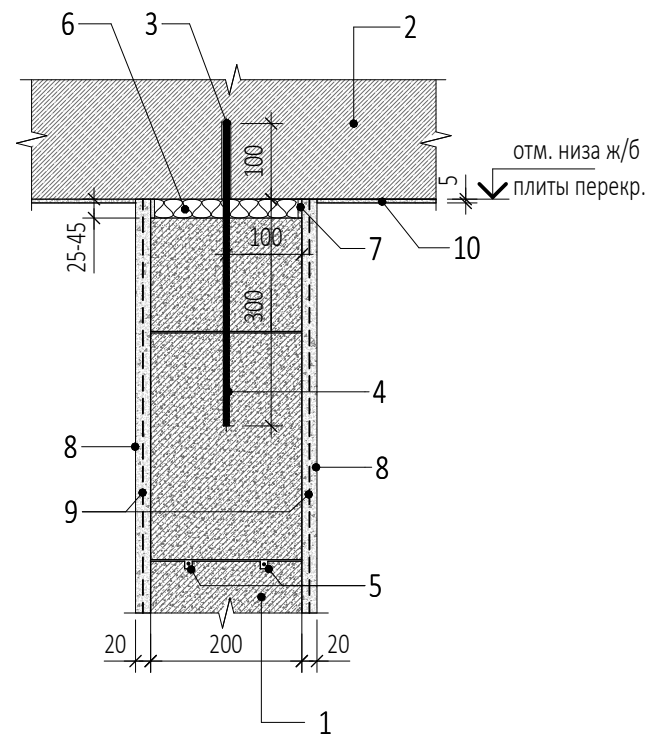
1. Стена из газобетонных блоков D600 ГОСТ 31360-2007, кладка на клей для газобетонных блоков - 100мм
2. Монолитная железобетонная стена
3. Просверленные отверстия в бетоне \varnothing 8мм
4. Арматурные стержни \varnothing 8 А500 L=300 мм анкерную выполнять каждые 2 ряда блоков
5. Проволока \varnothing 4 Вр1 каждые 2 ряда блоков
6. Штрабы
7. Шов заделать клеевым раствором.
8. Штукатурка цементно-песчаная М150 - 20мм
9. Сетка 2-10-2 ГОСТ 3826-82 тканая нержавеющая стальная \varnothing 2мм, ячейка 10 мм
10. Выравнивающая затирка из цем.-песч. р-ра М150 - 5мм

Примыкание стены толщ.120мм из кирпича полнотелого к ж/б. стене



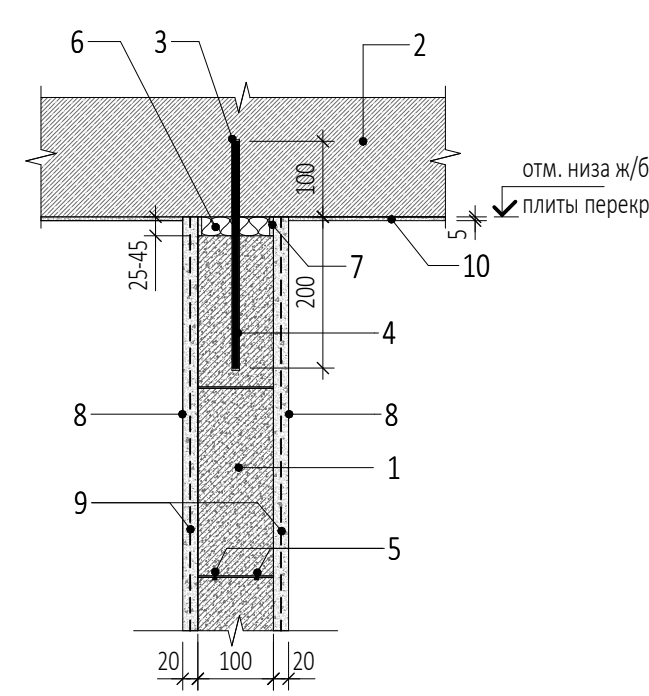
1. Стена из кирпича красного полнотелого пластического прессования КР-р-по 250x120x65/1НФ/150/50/ГОСТ 530-2012 на цементно-песчаном растворе М150 - 120мм
2. Монолитная железобетонная стена
3. Просверленные отверстия в бетоне \varnothing 6мм (2 шт.)
4. Арматурные стержни \varnothing 6 А500 L=350 мм, анкерную выполнять каждые 4 ряда кирпичной кладки
5. Сетка горизонтальная \varnothing 5 Вр1 с ячейкой 50x50мм, армирование выполнять каждые 4 ряда кладки.
6. Цементно-песчаный раствор М150 - 10мм
7. Штукатурка цементно-песчаная М150 - 20мм
8. Сетка 2-10-2 ГОСТ 3826-82 тканая нержавеющая стальная \varnothing 2мм, ячейка 10 мм
9. Выравнивающая затирка из цем.-песч. р-ра М150 - 5мм

Узел примыкания стены из газобетонных блоков толщ. 200мм к низу ж/б. плиты перекрытия



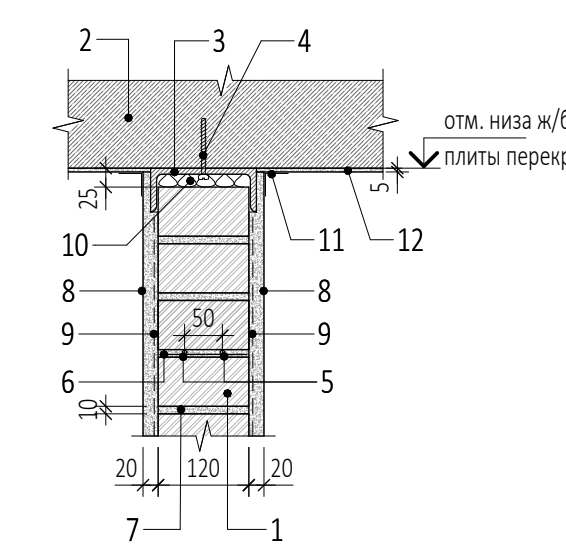
1. Стена из газобетонных блоков D600 ГОСТ 31360-2007, кладка на клей для газобетонных блоков - 200мм
2. Монолитное железобетонное перекрытие
3. Просверленное отверстие в бетоне \varnothing 8мм шаг 1200мм
4. Арматурный стержень \varnothing 8 А500 L=400 мм шаг 1200мм
5. Проволока \varnothing 4 Вр1 каждые 2 ряда блоков в штрабе
6. Заполнение монтажной пеной
7. Зачеканить цементно-песчаным раствором
8. Штукатурка цементно-песчаная М150 - 20мм
9. Сетка 2-10-2 ГОСТ 3826-82 тканая нержавеющая стальная \varnothing 2мм, ячейка 10 мм
10. Выравнивающая затирка из цем.-песч. р-ра М150 - 5мм

Примыкание стены из газобетонных блоков толщ. 100мм к низу ж/б. плиты перекрытия



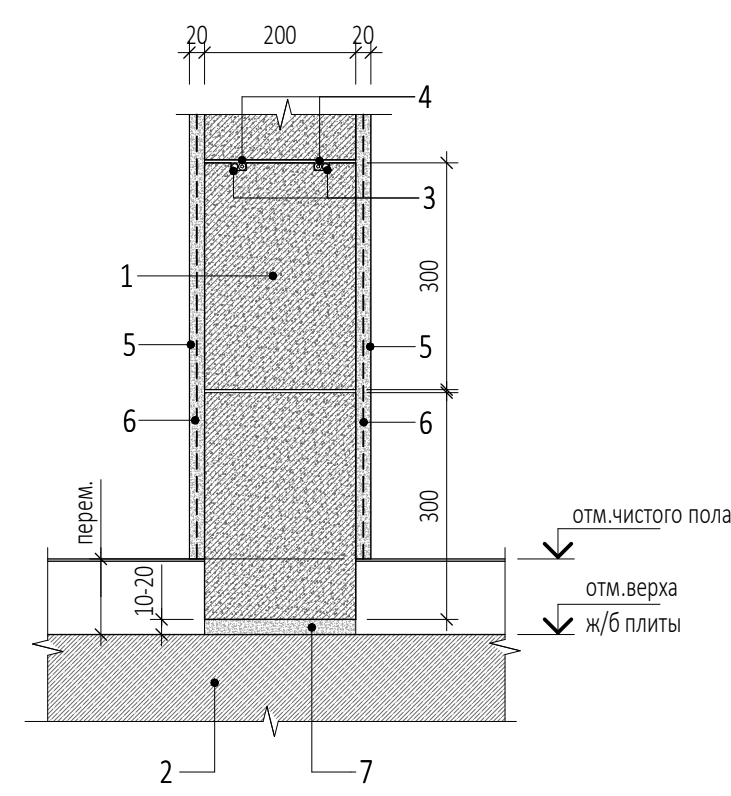
1. Стена из газобетонных блоков D600 ГОСТ 31360-2007, кладка на клей для газобетонных блоков - 100мм
2. Монолитное железобетонное перекрытие
3. Просверленное отверстие в бетоне \varnothing 8мм шаг 800мм
4. Арматурный стержень \varnothing 8 А500 L=300 мм шаг 800мм
5. Проволока \varnothing 4 Вр1 каждые 2 ряда блоков в штрабе
6. Заполнение монтажной пеной
7. Зачеканить цементно-песчаным раствором
8. Штукатурка цементно-песчаная М150 - 20мм
9. Сетка 2-10-2 ГОСТ 3826-82 тканая нержавеющая стальная \varnothing 2мм, ячейка 10 мм
10. Выравнивающая затирка из цем.-песч. р-ра М150 - 5мм

Примыкание стены толщ. 120мм из кирпича полнотелого к низу ж/б. плиты перекрытия



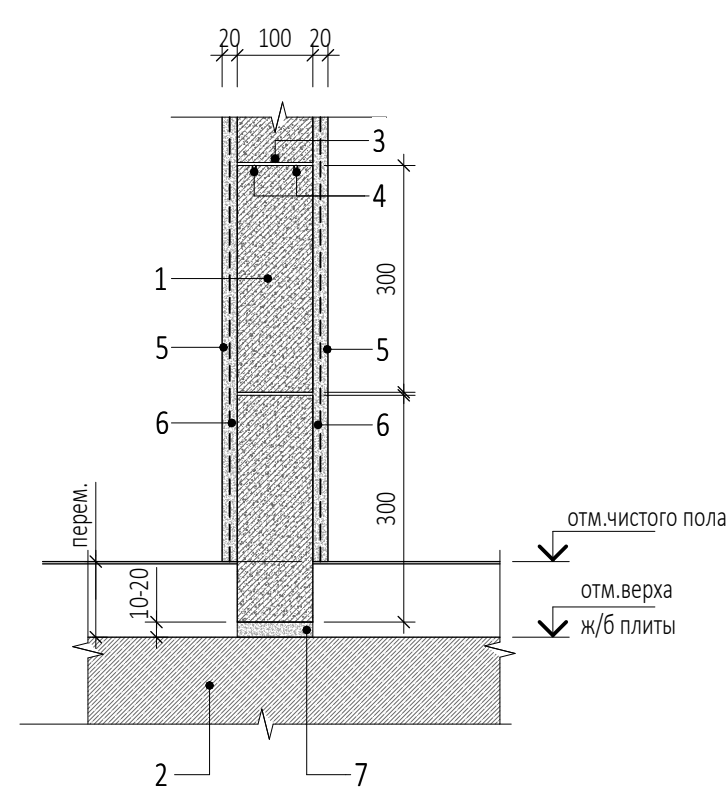
1. Стена из кирпича красного полнотелого пластического прессования КР-р-по 250x120x65/1НФ/150/50/ГОСТ 530-2012 на цементно-песчаном растворе М150 - 120мм
2. Монолитное железобетонное перекрытие
3. Швеллер N14П, L=100 мм шаг 900мм ГОСТ 8240-97
4. HILTI HST M10x110/30
5. Арматурные стержни \varnothing 6 А500 L=350 мм, анкерную выполнять каждые 4 ряда кирпичной кладки
6. Сетка горизонтальная \varnothing 5 Вр1 с ячейкой 50x50мм, армирование выполнять каждые 4 ряда кладки.
7. Цементно-песчаный раствор М150 - 10мм
8. Штукатурка цементно-песчаная М150 - 20мм
9. Сетка 2-10-2 ГОСТ 3826-82 тканая нержавеющая стальная \varnothing 2мм, ячейка 10 мм
10. Заполнение монтажной пеной
11. Проклеить тканью
12. Выравнивающая затирка из цем.-песч. р-ра М150 - 5мм

Узел примыкания стены из газобетонных блоков толщ. 200мм кверху ж/б.плиты перекрытия



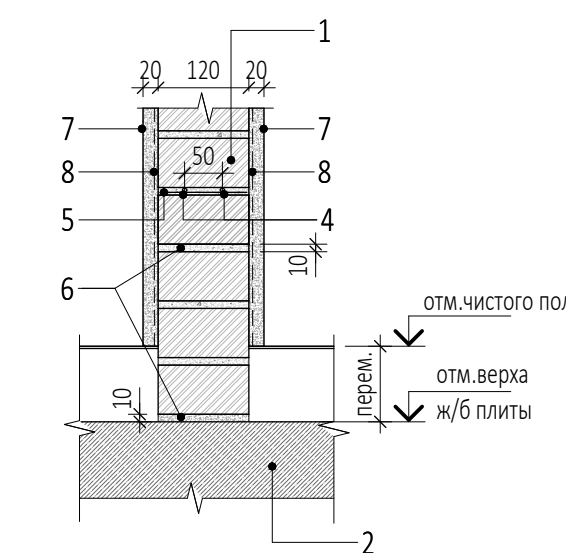
1. Стена из газобетонных блоков D600 ГОСТ 31360-2007, кладка на клей для газобетонных блоков - 200мм
2. Монолитная железобетонная плита перекрытия
3. Арматурные стержни \varnothing 8 А500 L=400 мм (2шт.), анкерную выполнять каждые 2 ряда блоков
4. Проволока \varnothing 4 Вр1 каждые 2 ряда блоков
5. Штукатурка цементно-песчаная М150 - 20мм
6. Сетка 2-10-2 ГОСТ 3826-82 тканая нержавеющая стальная \varnothing 2мм, ячейка 10 мм
7. Слой цем. песчаного р-ра М150 - min 10мм

Узел примыкания стены из газобетонных блоков толщ. 100мм кверху ж/б.плиты перекрытия



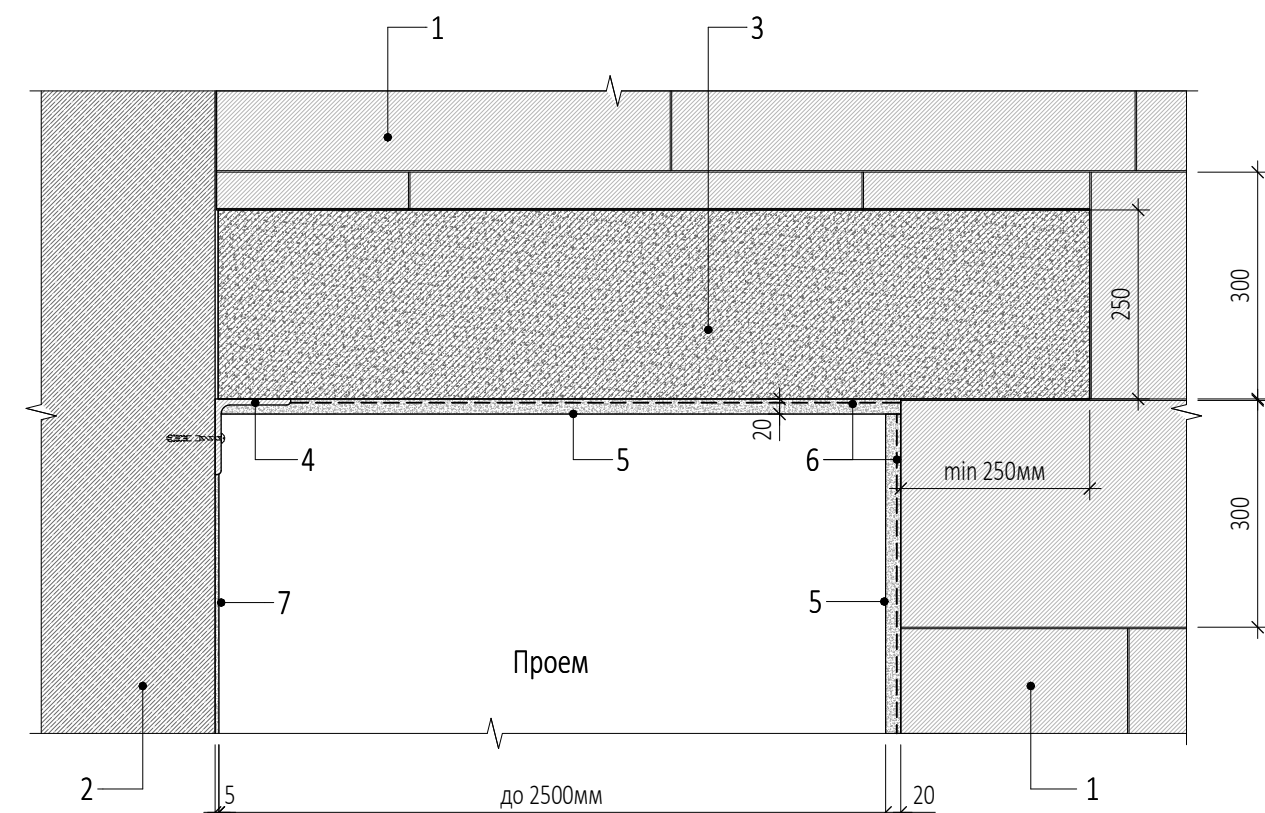
1. Стена из газобетонных блоков D600 ГОСТ 31360-2007, кладка на клей для газобетонных блоков - 100мм
2. Монолитная железобетонная плита перекрытия
3. Арматурные стержни \varnothing 8 А500 L=300 мм (1шт.), анкерную выполнять каждые 2 ряда блоков
4. Проволока \varnothing 4 Вр1 каждые 2 ряда блоков
5. Штукатурка цементно-песчаная М150 - 20мм
6. Сетка 2-10-2 ГОСТ 3826-82 тканая нержавеющая стальная \varnothing 2мм, ячейка 10 мм
7. Слой цем. песчаного р-ра М150 - min 10мм

Примыкание стены толщ. 120мм из кирпича полнотелого кверху ж/б. плиты перекрытия



1. Стена из кирпича красного полнотелого пластического прессования КР-р-по 250x120x65/1НФ/150/50/ГОСТ 530-2012 на цементно-песчаном растворе М150 - 120мм
2. Монолитная железобетонная плита перекрытия
3. Просверленные отверстия в бетоне \varnothing 6мм (2 шт.)
4. Арматурные стержни \varnothing 6 А500 L=350 мм, анкерную выполнять каждые 4 ряда кирпичной кладки
5. Сетка горизонтальная \varnothing 5 Вр1 с ячейкой 50x50мм, армирование выполнять каждые 4 ряда кладки.
6. Цементно-песчаный раствор М150 - 10мм
7. Штукатурка цементно-песчаная М150 - 20мм
8. Сетка 2-10-2 ГОСТ 3826-82 тканая нержавеющая стальная \varnothing 2мм, ячейка 10 мм
9. Выравнивающая затирка из цем.-песч. р-ра М150 - 5мм

Крепление газобетонной перемычки к монолитной ж/б стене



1. Стена из газобетонных боков D600 ГОСТ 31360-2007, кладка на клей для газобетонных блоков - 200мм
2. Монолитная железобетонная стена
3. Перемычка газобетонная Porger БПА D600 2500/100/250h (или аналог)
4. Уголок металлический 100x100x10 L= 200мм
5. Штукатурка цементно-песчаная М150 - 20мм
6. Сетка 2-10-2 ГОСТ 3826-82 тканая нержавеющая стальная \varnothing 2мм, ячейка 10 мм
7. Выравнивающая затирка из цем.-песч. р-ра М150 - 5мм

УСЛОВНЫЕ ОБОЗНАЧЕНИЯ

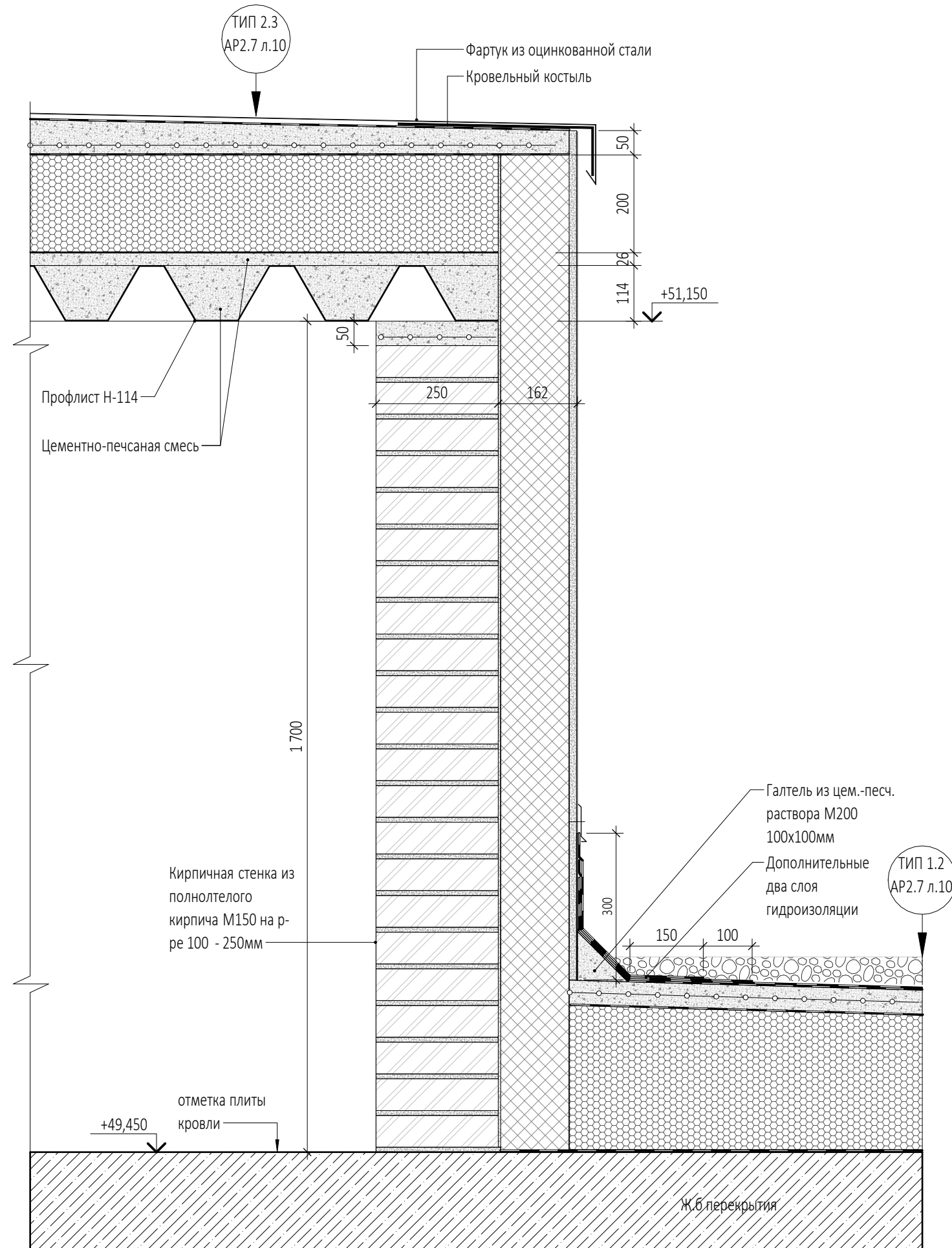
- Монолитный железобетон
- Газобетонные блоки
- Цементно-песчаный раствор
- Кирпич

ПРИМЕЧАНИЯ

1. Перечень чертежей, состав проекта и общие указания см. "Общие данные" лист АР5.2.1_1.
2. Монолитные железобетонные конструкции и их армирование см. чертежи раздела "КМ".
3. Все закладные и металлические детали и изделия должны быть оцинкованы.

0,000=145,800

				Заказчик: ООО "Арт-группа Камень"		ГКО-303-33-Р-АР5.2.2	
1		Нов.	30-25		14.05.25	Многофункциональный гостиничный комплекс с подземной автостоянкой по адресу: г. Москва, проспект Мира, вл. 22/22	
Изм.	Кол.уч	Лист	Модок.	Подпись	Дата		
Разработал	Морозова					Архитектурные решения. Надземная часть. Узлы и детали.	Стадия
Проверил	Ходырева						Лист
ГИП	Захарова						12
ГАП	Маслова						Листов
Н. контр.						Узлы примыкания стен	ООО «АБ КАМЕНЬ Проект»
Рук. отдела	Маслова						



Согласовано			
Взам. инв. №			
Подп. и дата			
Инв. № подл.			

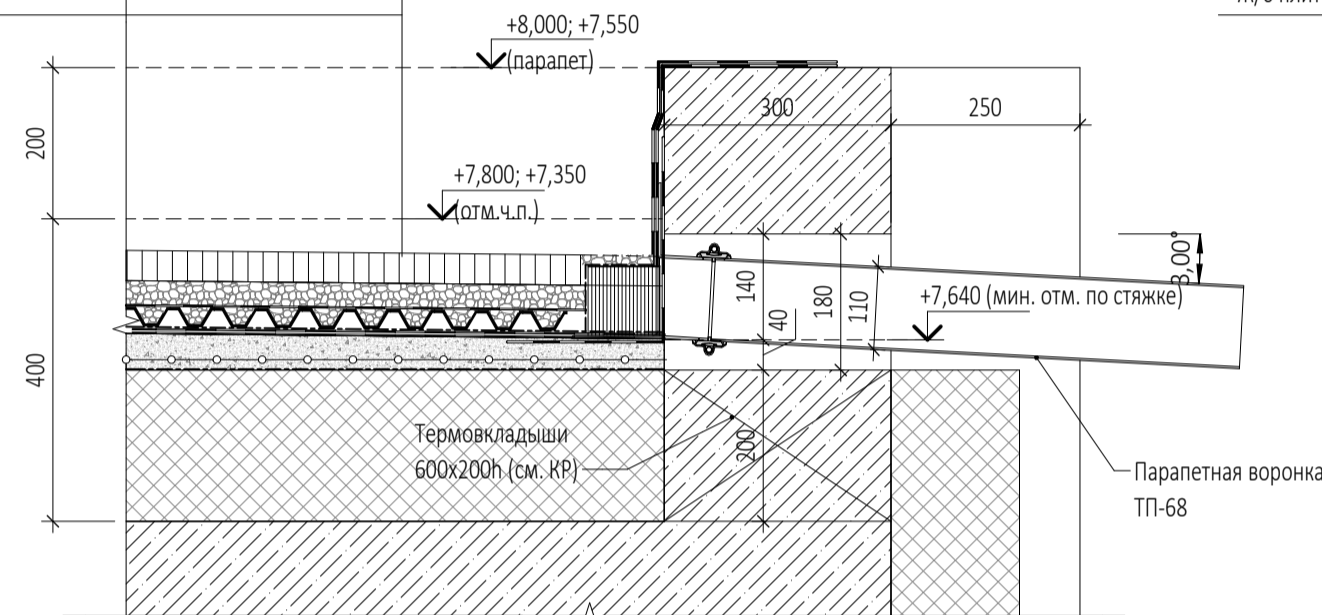
0,000=145,800

Заказчик:						ГКО-303-33-Р-АР5.2.2		
ООО "Арт-группа Камень"						Многофункциональный гостиничный комплекс с подземной автостоянкой по адресу: г. Москва, проспект Мира, вл. 222/2		
1	Нов.	30-25			14.05.25	Стадия	Лист	Листов
Изм.	Кол.уч	Лист	Недок.	Подпись	Дата	Р	13	
Разработал	Еремеева			<i>[Signature]</i>		Архитектурные решения. Надземная часть. Узлы и детали.		
Проверил	Грузнова			<i>[Signature]</i>				
ГИП	Захарова			<i>[Signature]</i>				
ГАП	Маслова			<i>[Signature]</i>				
Н. контр.						Узел 16. Сечение по шахтам на отм. +49,450.		
Рук. отдела	Маслова			<i>[Signature]</i>		ООО «АБ КАМЕНЬ Проект»		

Узел 17

Для 2 и 4 корпуса (ТИП 1.2.1 - толщина пирога мин.350 мм)

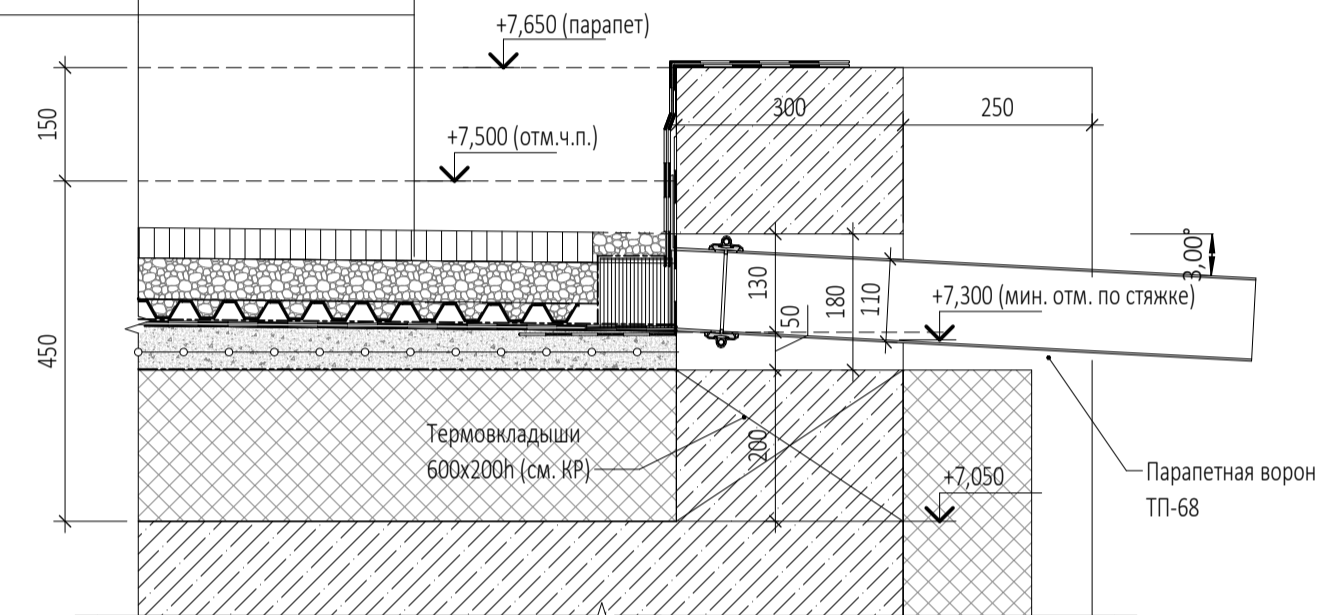
- ТИП1.2.1 (толщ 350-380мм)
- Бетонная тротуарная плитка -40мм
- Щебень гранитный фр. 2-5мм -34мм
- Системный фильтр Ру-Дрейн ТГ -1мм
- Дренажный элемент Ру-Дрейн Ф25 с засыпкой мелкой гранитной крошкой 5-10мм -25мм
- Защитный влагонакопительный мат Ру-Дрейн ССМ -2мм
- Гидроизоляция Техноэласт ЭПП в два слоя -8мм
- Огрунтовка битумным праймером №1 Технониколь
- Уклонообразующая стяжка из цементно-песчаного раствора М150, армированная сеткой d4Вр-1 с ячейкой 100x100 -40-70мм
- Разделительный слой - геотекстиль 300/м2 -1слой
- Утеплитель пеностеклянные плиты Изостек D130 на клей-герметик МБ92 -200мм
- Ж/б плита



Узел 17.1

Для 3 корпуса (ТИП 1.2 - толщина пирога мин.380 мм)

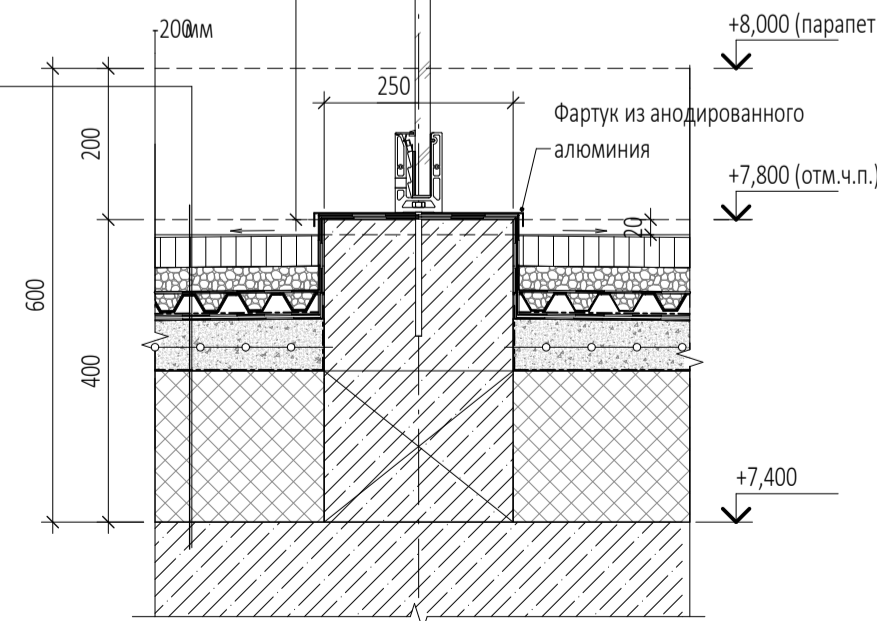
- ТИП1.2.1 (толщ 380-430мм)
- Бетонная тротуарная плитка -40мм
- Щебень гранитный фр. 2-5мм -54мм
- Системный фильтр Ру-Дрейн ТГ -1мм
- Дренажный элемент Ру-Дрейн Ф25 с засыпкой мелкой гранитной крошкой 5-10мм -25мм
- Защитный влагонакопительный мат Ру-Дрейн ССМ -2мм
- Гидроизоляция Техноэласт ЭПП в два слоя -8мм
- Огрунтовка битумным праймером №1 Технониколь
- Уклонообразующая стяжка из цементно-песчаного раствора М150, армированная сеткой d4Вр-1 с ячейкой 100x100 -50-100мм
- Разделительный слой - геотекстиль 300/м2 -1слой
- Утеплитель пеностеклянные плиты Изостек D130 на клей-герметик МБ92 -200мм
- Ж/б плита



Узел 18

Для 2 и 4 корпуса (ТИП 1.2.1 - толщина пирога мин.350 мм)

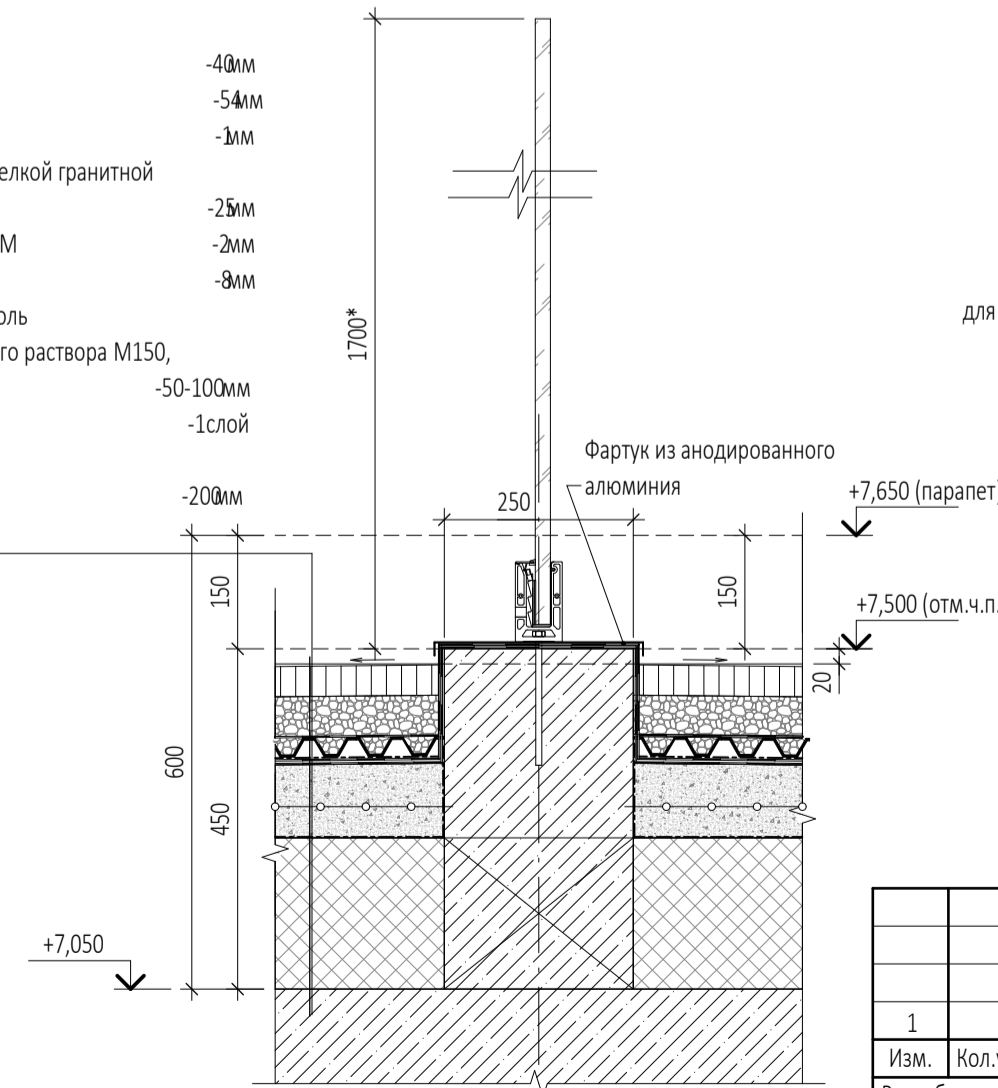
- ТИП1.2.1 (толщ 350-380мм)
- Бетонная тротуарная плитка -40мм
- Щебень гранитный фр. 2-5мм -34мм
- Системный фильтр Ру-Дрейн ТГ -1мм
- Дренажный элемент Ру-Дрейн Ф25 с засыпкой мелкой гранитной крошкой 5-10мм -25мм
- Защитный влагонакопительный мат Ру-Дрейн ССМ -2мм
- Гидроизоляция Техноэласт ЭПП в два слоя -8мм
- Огрунтовка битумным праймером №1 Технониколь
- Уклонообразующая стяжка из цементно-песчаного раствора М150, армированная сеткой d4Вр-1 с ячейкой 100x100 -40-70мм
- Разделительный слой - геотекстиль 300/м2 -1слой
- Утеплитель пеностеклянные плиты Изостек D130 на клей-герметик МБ92 -200мм
- Ж/б плита



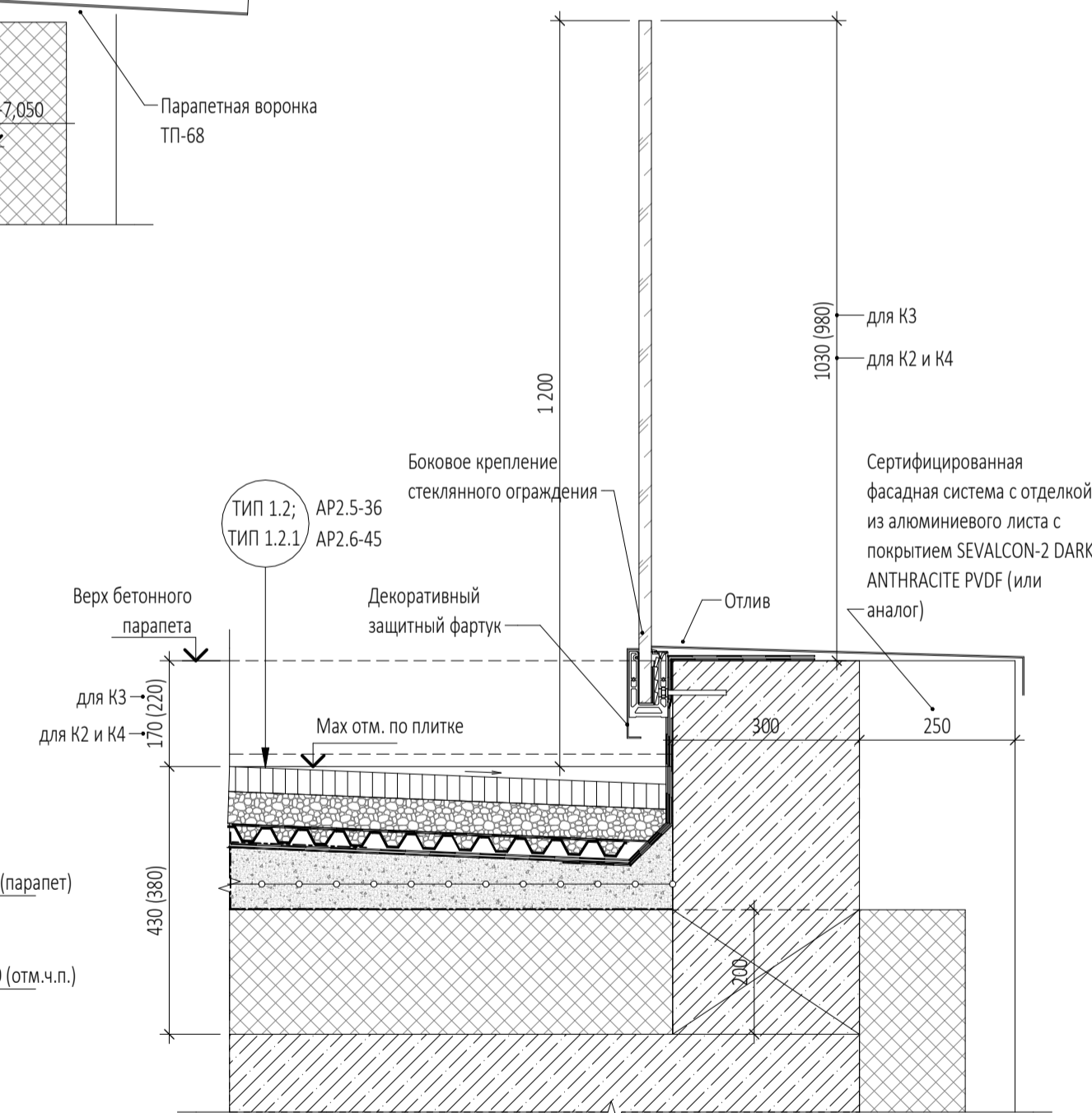
Узел 18.1

ТИП 1.2 (толщина пирога мин.380 мм)

- ТИП1.2 (толщ 380-430мм)
- Бетонная тротуарная плитка -40мм
- Щебень гранитный фр. 2-5мм -54мм
- Системный фильтр Ру-Дрейн ТГ -1мм
- Дренажный элемент Ру-Дрейн Ф25 с засыпкой мелкой гранитной крошкой 5-10мм -25мм
- Защитный влагонакопительный мат Ру-Дрейн ССМ -2мм
- Гидроизоляция Техноэласт ЭПП в два слоя -8мм
- Огрунтовка битумным праймером №1 Технониколь
- Уклонообразующая стяжка из цементно-песчаного раствора М150, армированная сеткой d4Вр-1 с ячейкой 100x100 -50-100мм
- Разделительный слой - геотекстиль 300/м2 -1слой
- Утеплитель пеностеклянные плиты Изостек D130 на клей-герметик МБ92 -200мм
- Ж/б плита



Узел 19

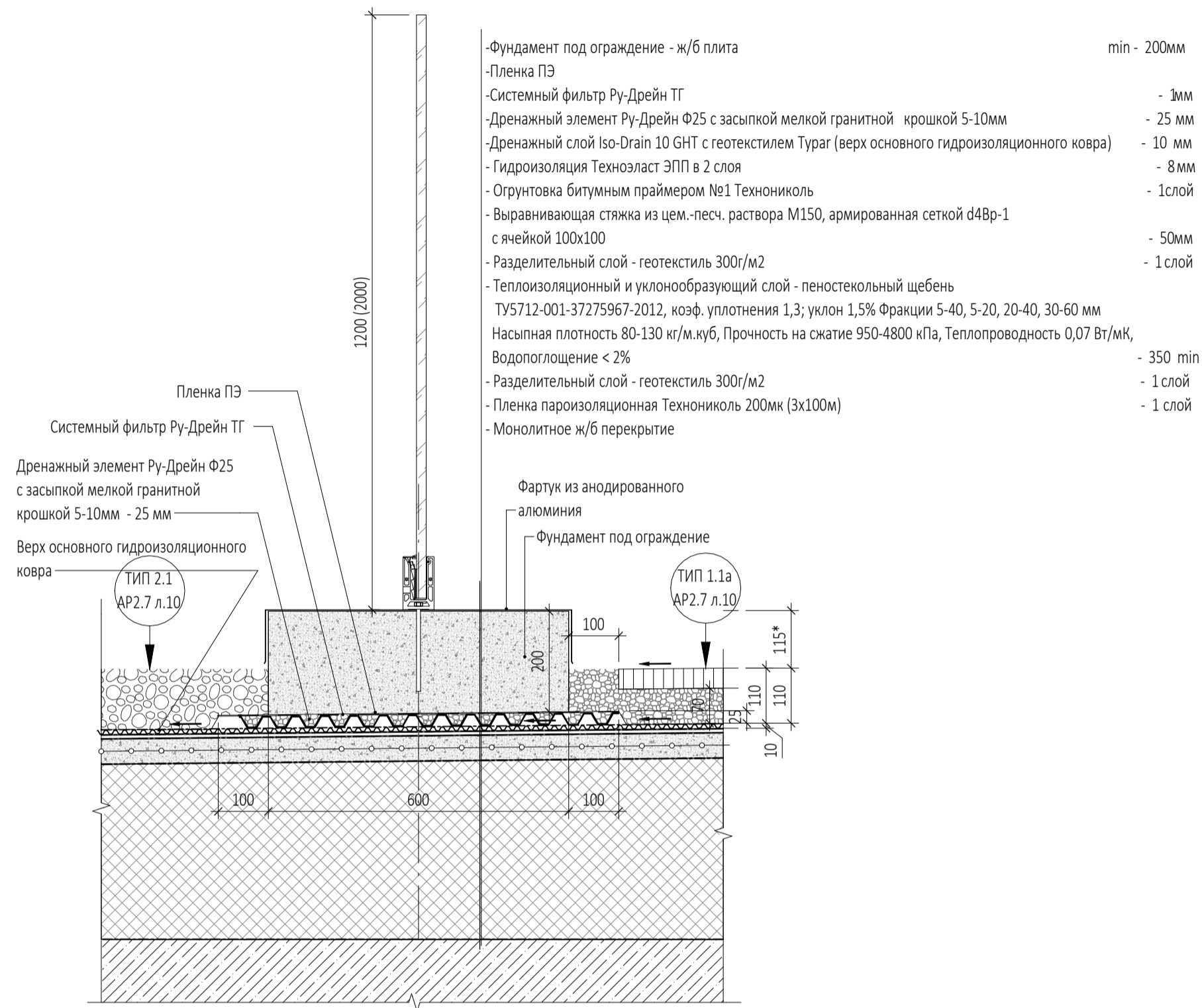


0,000=145,800

						Заказчик:	ООО "Арт-группа Камень"			ГКО-303-33-Р-АР5.2.2		
						Многофункциональный гостиничный комплекс с подземной автостоянкой по адресу: г. Москва, проспект Мира, вл. 222/2						
1		Нов.	30-25		14.05.25							
Изм.	Кол.уч	Лист	№докум.	Подпись	Дата					Стадия	Лист	Листов
Разработал	Еремеева					Архитектурные решения. Надземная часть. Узлы и детали.				Р	14	
Проверил	Грузнова											
ГИП	Захарова											
ГАП	Маслова											
Н. контр.						Узлы 17, 17.1, 18, 18.1, 19.				ООО «АБ КАМЕНЬ Проект»		
Рук. отдела	Маслова											

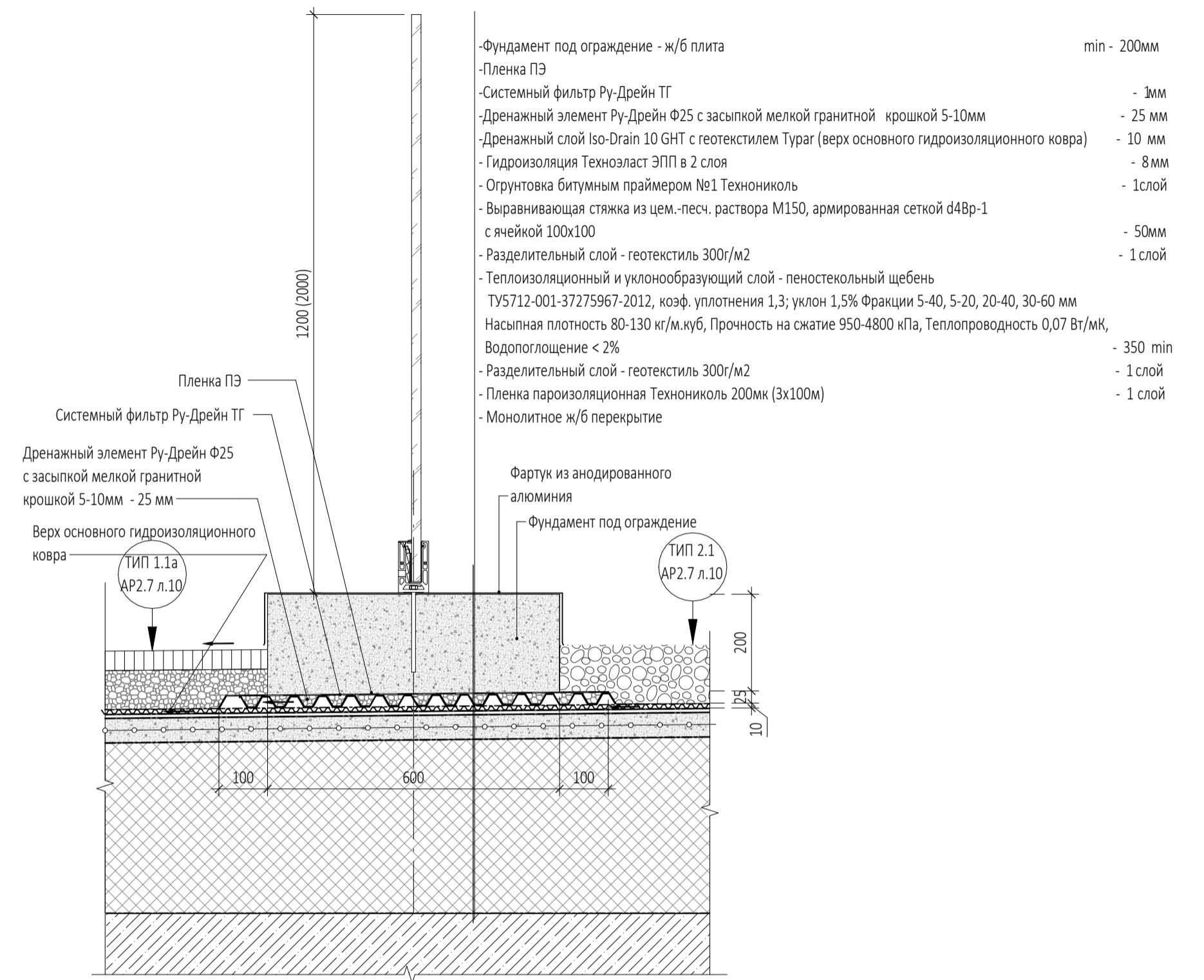
Согласовано			
Взам. инв. №			
Подп. и дата			
Инв. № подл.			

Узел 20



- Фундамент под ограждение - ж/б плита min - 200мм
- Пленка ПЭ
- Системный фильтр Ру-Дрейн ТГ - 1мм
- Дренажный элемент Ру-Дрейн Ф25 с засыпкой мелкой гранитной крошкой 5-10мм - 25 мм
- Дренажный слой Iso-Drain 10 GHT с геотекстилем Тураг (верх основного гидроизоляционного ковра) - 10 мм
- Гидроизоляция Техноэласт ЭПП в 2 слоя - 8мм
- Огрунтовка битумным праймером №1 Технониколь - 1слой
- Выравнивающая стяжка из цем.-песч. раствора М150, армированная сеткой d4Вр-1 с ячейкой 100x100 - 50мм
- Разделительный слой - геотекстиль 300г/м2 - 1 слой
- Теплоизоляционный и уклонообразующий слой - пеностеклоный щебень ТУ5712-001-37275967-2012, коэф. уплотнения 1,3; уклон 1,5% Фракции 5-40, 5-20, 20-40, 30-60 мм Насыпная плотность 80-130 кг/м.куб, Прочность на сжатие 950-4800 кПа, Теплопроводность 0,07 Вт/мК, Водопоглощение < 2% - 350 min
- Разделительный слой - геотекстиль 300г/м2 - 1 слой
- Пленка пароизоляционная Технониколь 200мк (3x100м) - 1 слой
- Монолитное ж/б перекрытие

Узел 21

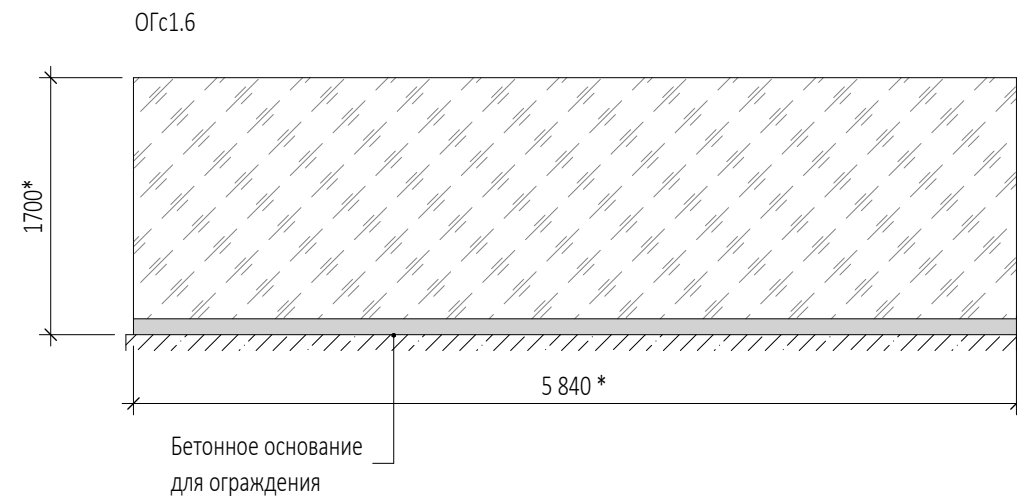
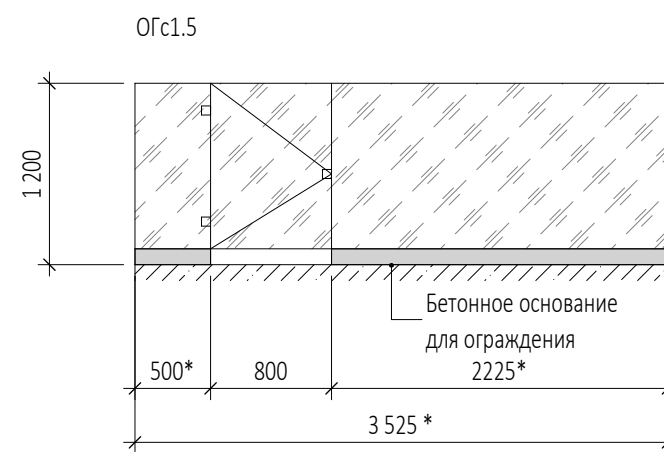
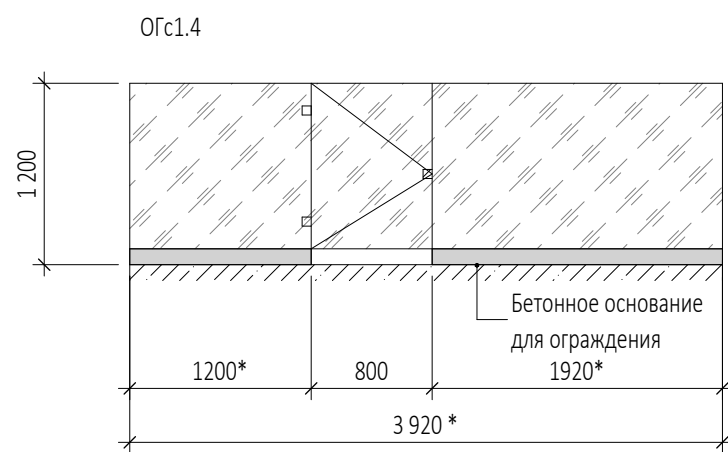
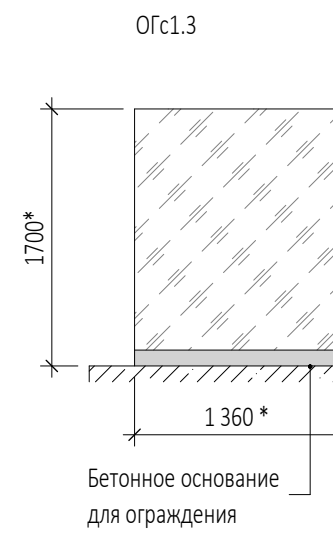
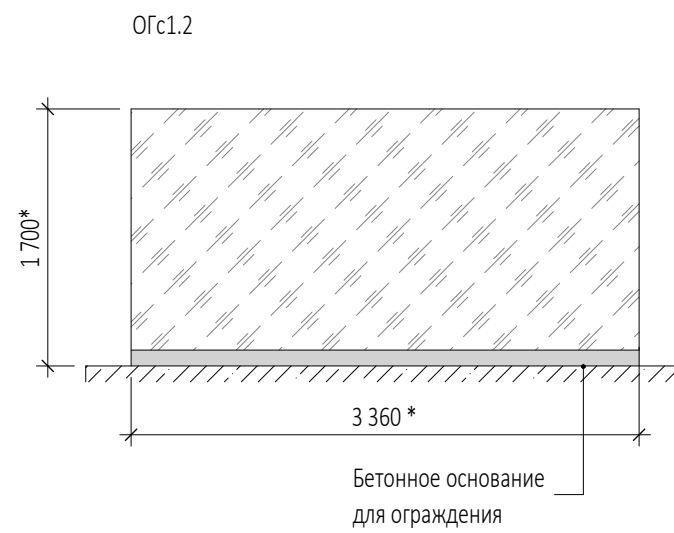
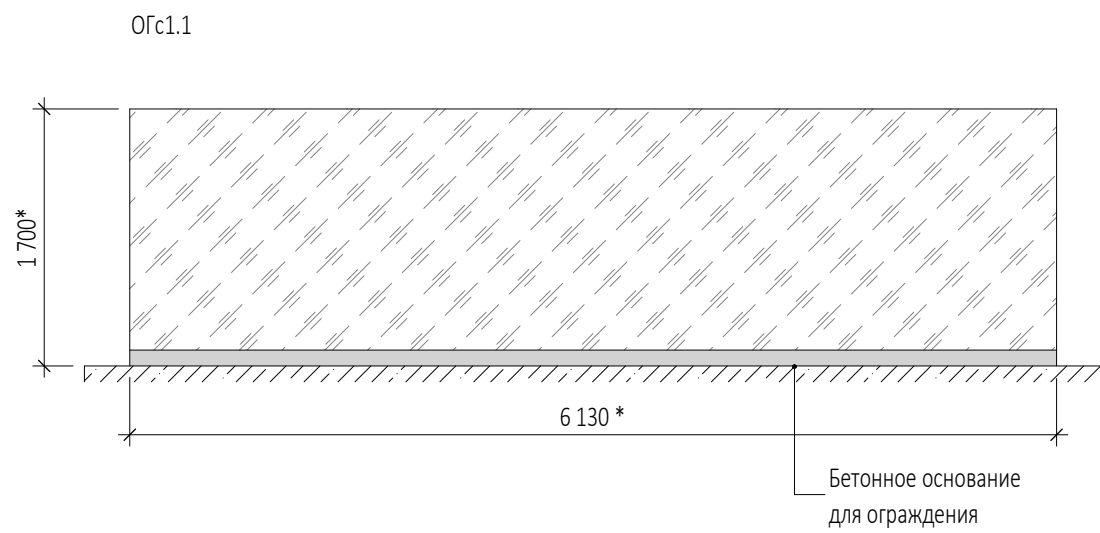


- Фундамент под ограждение - ж/б плита min - 200мм
- Пленка ПЭ
- Системный фильтр Ру-Дрейн ТГ - 1мм
- Дренажный элемент Ру-Дрейн Ф25 с засыпкой мелкой гранитной крошкой 5-10мм - 25 мм
- Дренажный слой Iso-Drain 10 GHT с геотекстилем Тураг (верх основного гидроизоляционного ковра) - 10 мм
- Гидроизоляция Техноэласт ЭПП в 2 слоя - 8мм
- Огрунтовка битумным праймером №1 Технониколь - 1слой
- Выравнивающая стяжка из цем.-песч. раствора М150, армированная сеткой d4Вр-1 с ячейкой 100x100 - 50мм
- Разделительный слой - геотекстиль 300г/м2 - 1 слой
- Теплоизоляционный и уклонообразующий слой - пеностеклоный щебень ТУ5712-001-37275967-2012, коэф. уплотнения 1,3; уклон 1,5% Фракции 5-40, 5-20, 20-40, 30-60 мм Насыпная плотность 80-130 кг/м.куб, Прочность на сжатие 950-4800 кПа, Теплопроводность 0,07 Вт/мК, Водопоглощение < 2% - 350 min
- Разделительный слой - геотекстиль 300г/м2 - 1 слой
- Пленка пароизоляционная Технониколь 200мк (3x100м) - 1 слой
- Монолитное ж/б перекрытие

0,000=145,800

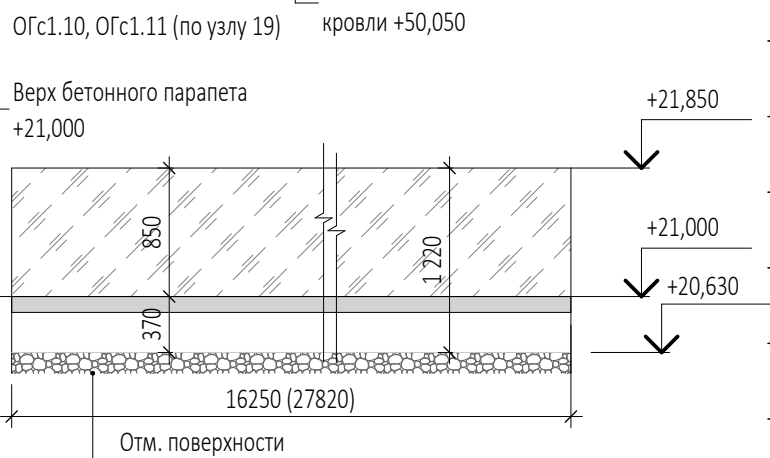
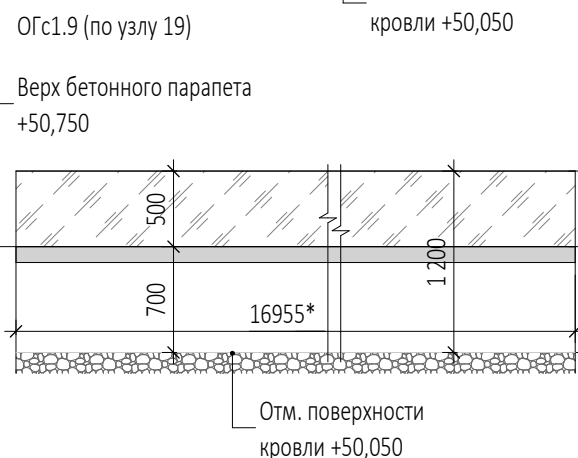
Заказчик: ООО "Арт-группа Камень"						ГКО-303-33-Р-АР5.2.2			
Многофункциональный гостиничный комплекс с подземной автостоянкой по адресу: г. Москва, проспект Мира, вл. 222/2									
1	Нов.	30-25			14.05.25				
Изм.	Кол.уч	Лист	Недок.	Подпись	Дата				
Разработал		Еремеева				Архитектурные решения. Надземная часть. Узлы и детали.	Стадия	Лист	Листов
Проверил		Грузнова					Р	15	
ГИП		Захарова							
ГАП		Маслова							
Н. контр.									
Рук. отдела		Маслова							
Узлы 20, 21.						ООО «АБ КАМЕНЬ Проект»			

Согласовано					
Взам. инв. №					
Подп. и дата					
Инв. № подл.					



2.1

1. Перечень чертежей, состав проекта и общие указания см. АР5.2.2 "Общие данные" лист 1.
2. Развертки стеклянных ограждений изображены со стороны открывания калиток.
3. Ограждения замаркированы на листе 43 раздела АР2.3.
4. Задание смотреть совместно с листами 35, 43 раздела АР2.3 и листом 29 раздела АР5.2.2.
5. Конструкции крепления стеклянных ограждений к бетонным основаниям показаны условно и выполняются по узлам Фирмы - изготовителя.
6. Стеклянные ограждения изготавливаются из матового многослойного триплекса. Матовость достигается химическим травлением одной из сторон стекла.
7. Размеры, показанные со знаком (*) уточняются по месту после отливки бетонных оснований.
8. Калитки имеют запирающее устройство с двух сторон.
9. Ограждения OGc1.7, 1.8, 1.9 замаркированы на листе 30 в разделе АР2.3. Крепление к парапету боковое по Узлу 19 в АР5.2.2.

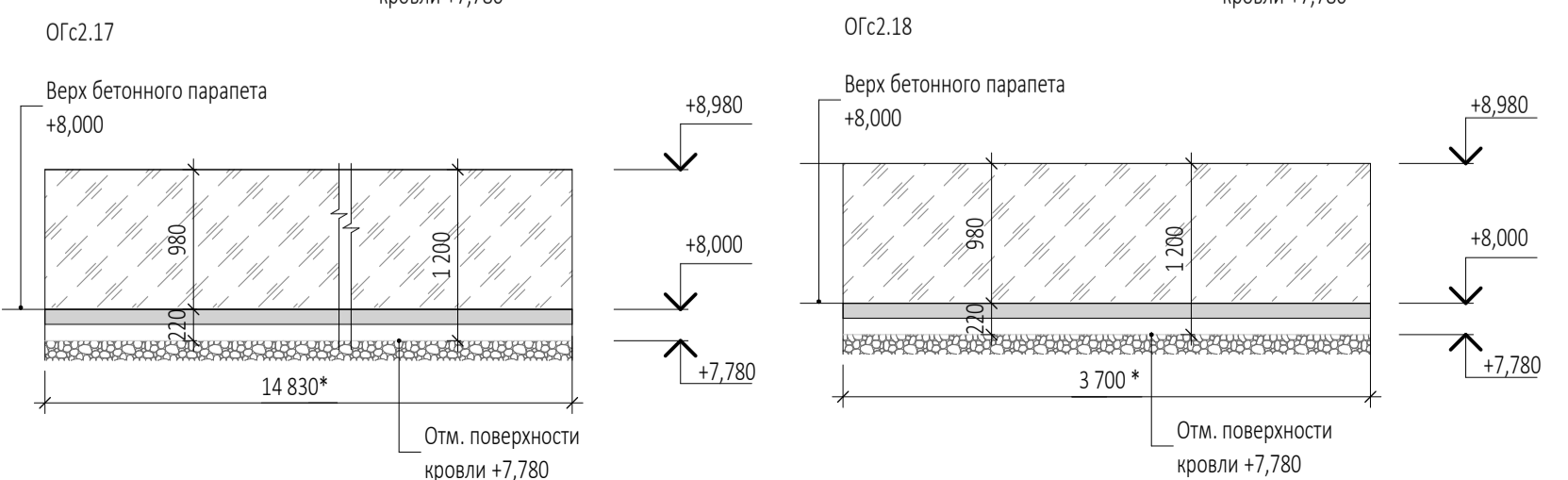
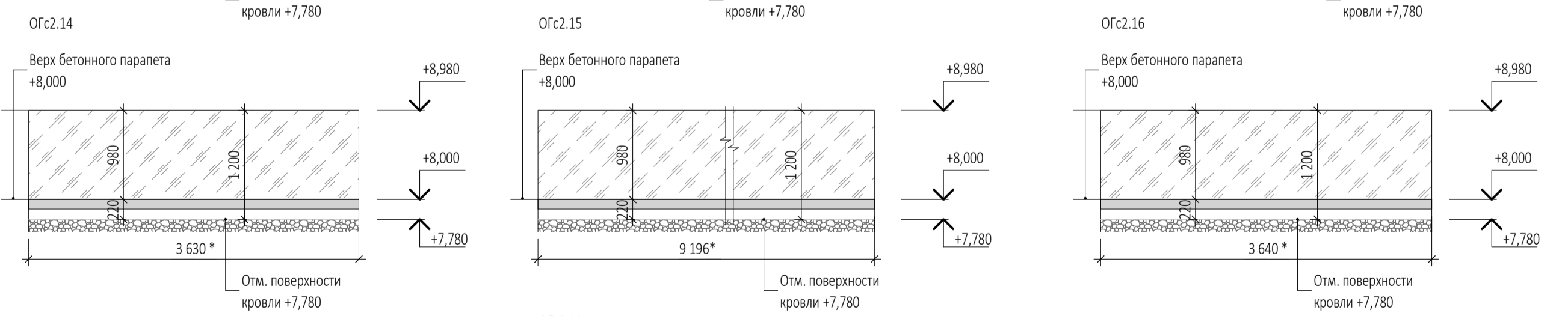
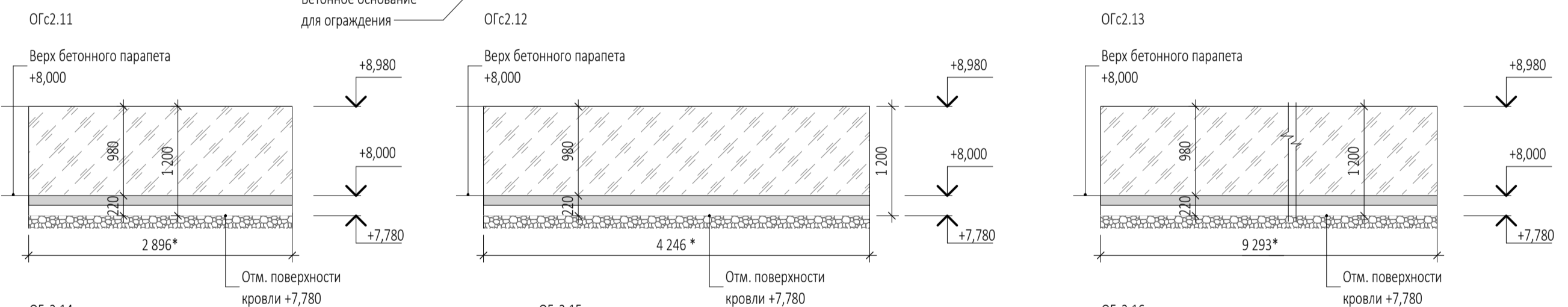
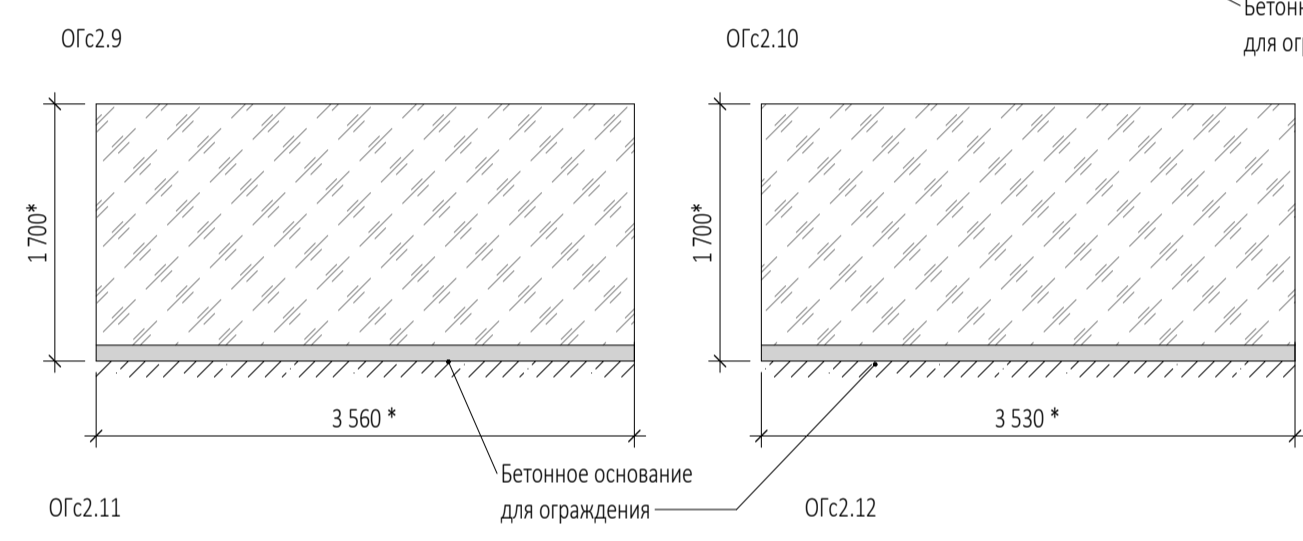
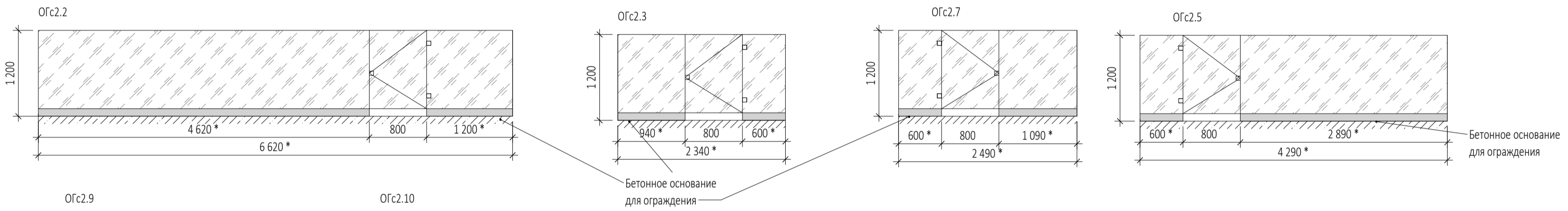
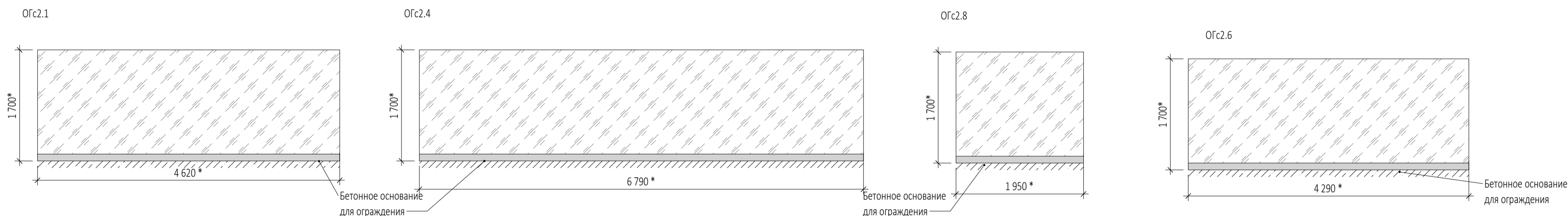


0,000=145,800

2	1	Изм.	53-25	11.07.25
1		Нов.	30-25	14.05.25
Изм.	Кол.уч	Лист	Недок.	Подпись
Разработал	Уварова			
Проверил	Малярова			
ГИП	Захарова			
ГАП	Маслова			
Н. контр.				
Рук. отдела	Маслова			

Заказчик: ООО "Арт-группа Камень"			ГКО-303-33-Р-АР5.2.2		
Многофункциональный гостиничный комплекс с подземной автостоянкой по адресу: г. Москва, проспект Мира, вл. 222/2					
Изм.	Кол.уч	Лист	Недок.	Подпись	Дата
Архитектурные решения. Надземная часть. Узлы и детали.	Р	Лист	16	Листов	
Задание на стеклянные ограждения террас 32 этажа, ограждения кровли 14 этажа. Корпус 1					ООО «АБ КАМЕНЬ Проект»

Согласовано	
Взам. инв. №	
Подп. и дата	
Инв. № подл.	

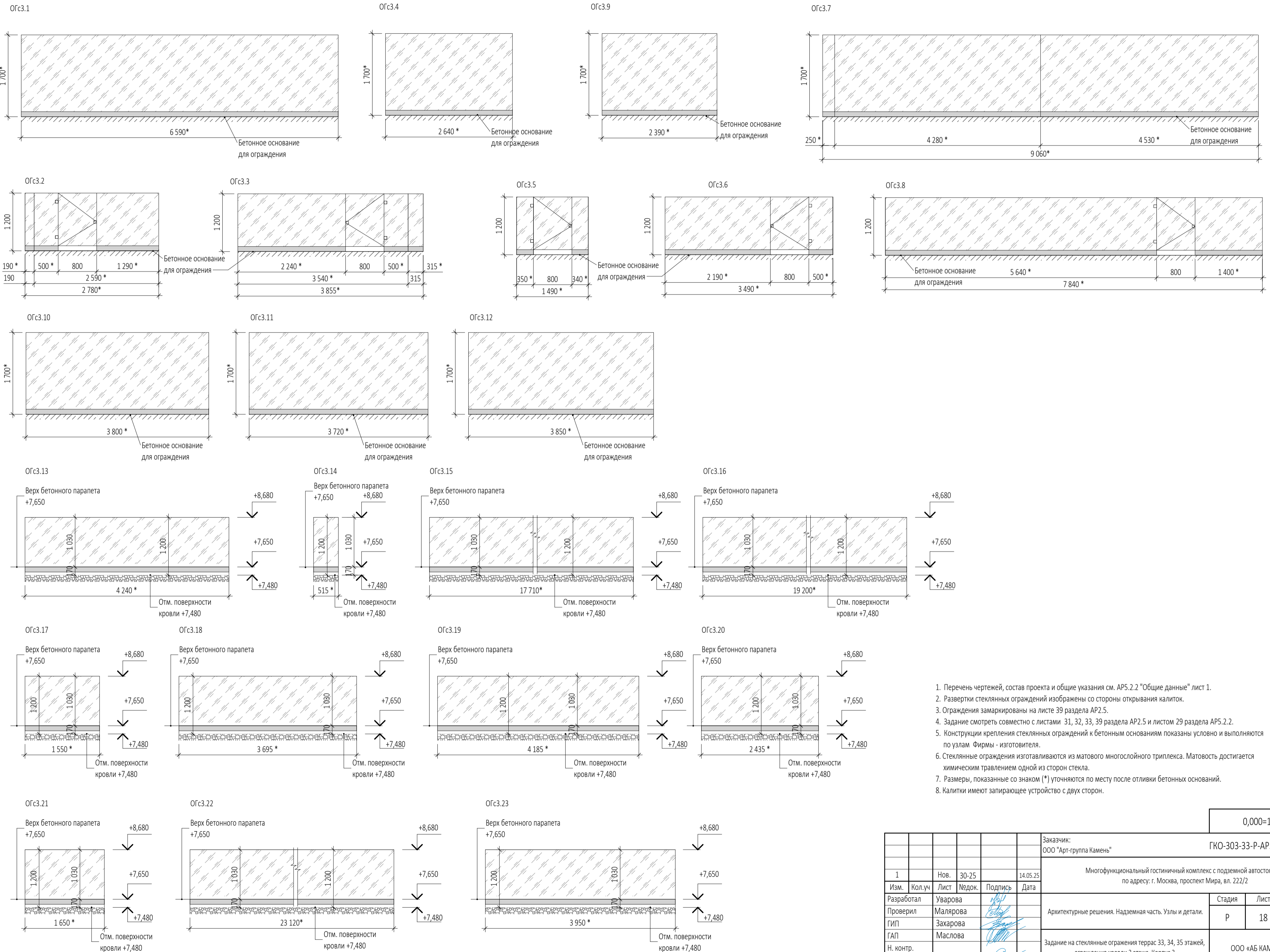


1. Перечень чертежей, состав проекта и общие указания см. АР5.2.2 "Общие данные" лист 1.
2. Развертки стеклянных ограждений изображены со стороны открывания калиток.
3. Ограждения замаркированы на листе 44 раздела АР2.4.
4. Задание смотреть совместно с листами 38, 39, 40 раздела АР2.4 и листом 29 раздела АР5.2.2.
5. Конструкции крепления стеклянных ограждений к бетонным основаниям показаны условно и выполняются по узлам Фирмы - изготовителя.
6. Стеклянные ограждения изготавливаются из матового многослойного триплекса. Матовость достигается за химическим травлением одной из сторон стекла.
7. Размеры, показанные со знаком (*) уточняются по месту после отливки бетонных оснований.
8. Калитки имеют запирающее устройство с двух сторон.

0,000=145,800

					Заказчик: ООО "Арт-группа Камень"	ГКО-303-33-Р-АР5.2.2			
1	Нов.	30-25		14.05.25	Многофункциональный гостиничный комплекс с подземной автостоянкой по адресу: г. Москва, проспект Мира, вл. 222/2				
Изм.	Кол.уч	Лист	Издок.	Подпись	Дата				
Разработал	Уварова					Архитектурные решения. Надземная часть. Узлы и детали.	Стадия	Лист	Листов
Проверил	Малярова						Р	17	
ГИП	Захарова								
ГАП	Маслова								
Н. контр.						Задание на стеклянные ограждения террас 33, 34, 35 этажей, ограждения кровли 3 этажа. Корпус 2			
Рук. отдела	Маслова					ООО «АБ КАМЕНЬ Проект»			

Согласовано	
Взам. инв. №	
Подп. и дата	
Инв. № подл.	

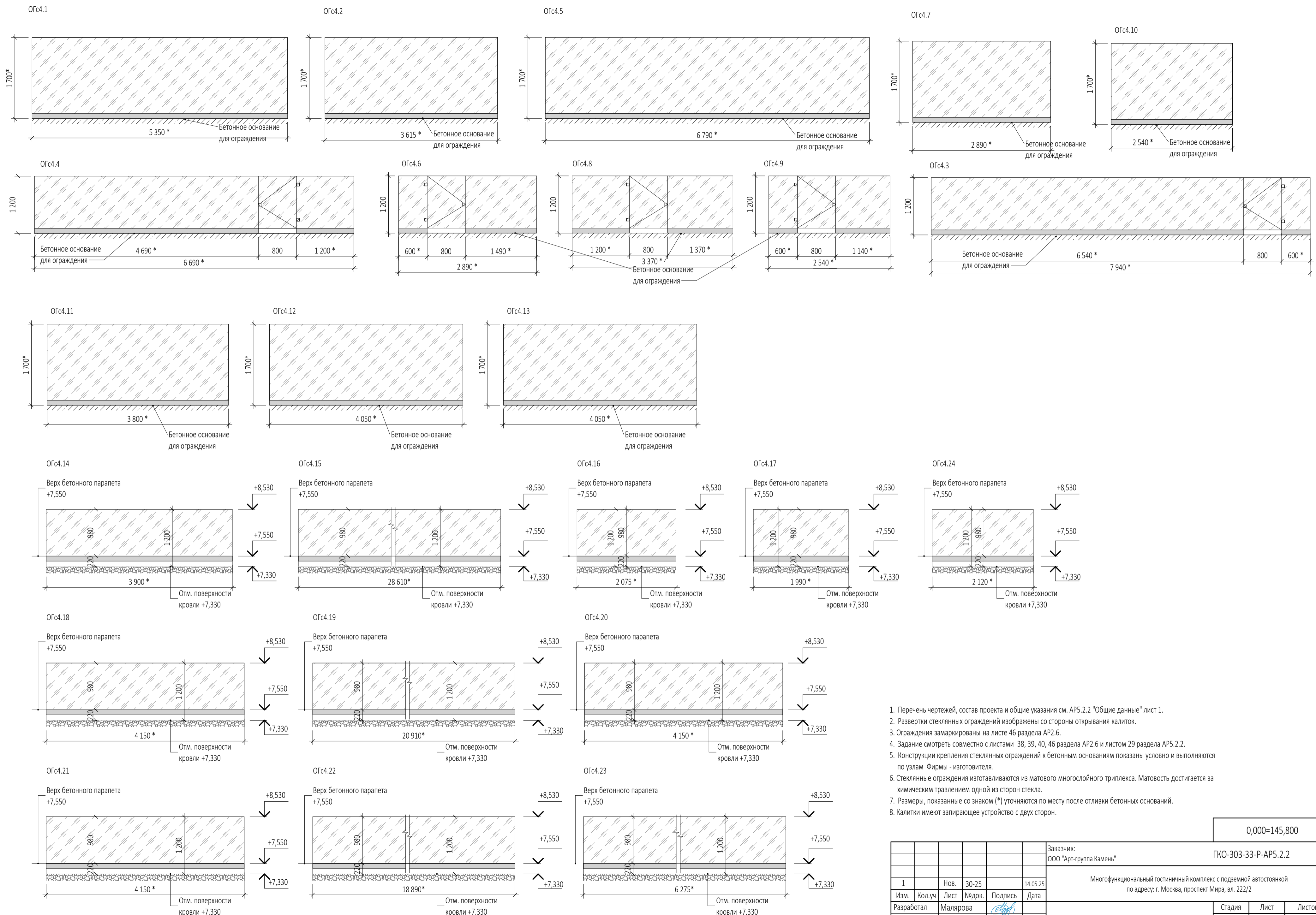


1. Перечень чертежей, состав проекта и общие указания см. АР5.2.2 "Общие данные" лист 1.
2. Развертки стеклянных ограждений изображены со стороны открывания калиток.
3. Ограждения замаркированы на листе 39 раздела АР2.5.
4. Задание смотреть совместно с листами 31, 32, 33, 39 раздела АР2.5 и листом 29 раздела АР5.2.2.
5. Конструкции крепления стеклянных ограждений к бетонным основаниям показаны условно и выполняются по узлам Фирмы - изготовителя.
6. Стеклянные ограждения изготавливаются из матового многослойного триплекса. Матовость достигается химическим травлением одной из сторон стекла.
7. Размеры, показанные со знаком (*) уточняются по месту после отливки бетонных оснований.
8. Калитки имеют запирающее устройство с двух сторон.

0,000=145,800

					Заказчик:	ГКО-303-33-Р-АР5.2.2			
					ООО "Арт-группа Камень"	Многофункциональный гостиничный комплекс с подземной автостоянкой по адресу: г. Москва, проспект Мира, вл. 222/2			
1	Нов.	30-25		14.05.25					
Изм.	Кол.уч	Лист	№подк.	Подпись	Дата				
Разработал	Уварова					Архитектурные решения. Надземная часть. Узлы и детали.	Стадия	Лист	Листов
Проверил	Малярова						Р	18	
ГИП	Захарова								
ГАП	Маслова								
Н. контр.						Задание на стеклянные ограждения террас 33, 34, 35 этажей, ограждения кровли 3 этажа. Корпус 3			
Рук. отдела	Маслова					ООО «АБ КАМЕНЬ Проект»			

Согласовано	
Взам. инв. №	
Подп. и дата	
Инв. № подл.	



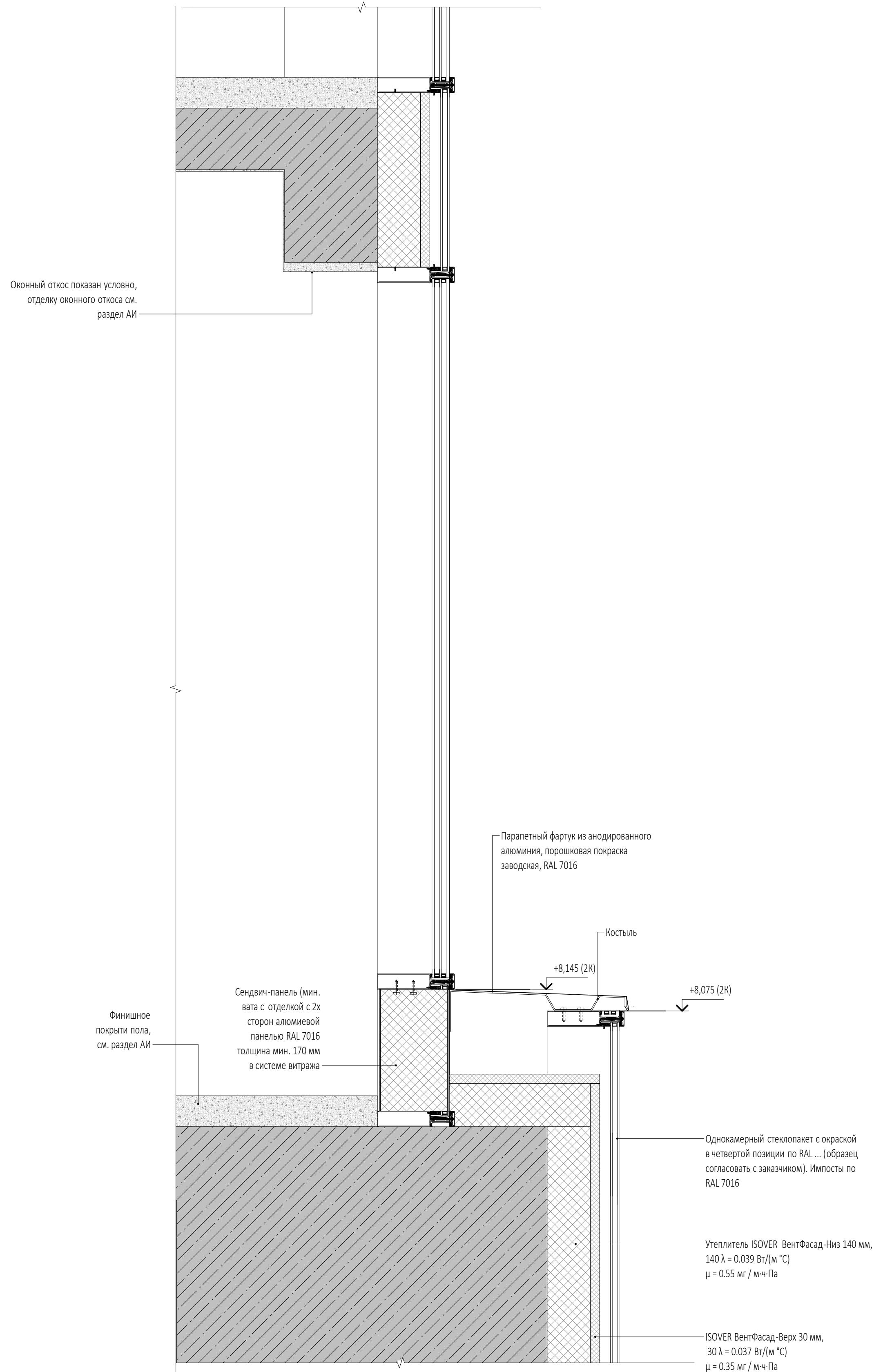
- Перечень чертежей, состав проекта и общие указания см. АР5.2.2 "Общие данные" лист 1.
- Развертки стеклянных ограждений изображены со стороны открывания калиток.
- Ограждения замаркированы на листе 46 раздела АР2.6.
- Задание смотреть совместно с листами 38, 39, 40, 46 раздела АР2.6 и листом 29 раздела АР5.2.2.
- Конструкции крепления стеклянных ограждений к бетонным основаниям показаны условно и выполняются по узлам Фирмы - изготовителя.
- Стеклянные ограждения изготавливаются из матового многослойного триплекса. Матовость достигается за химическим травлением одной из сторон стекла.
- Размеры, показанные со знаком (*) уточняются по месту после отливки бетонных оснований.
- Калитки имеют запирающее устройство с двух сторон.

0,000=145,800

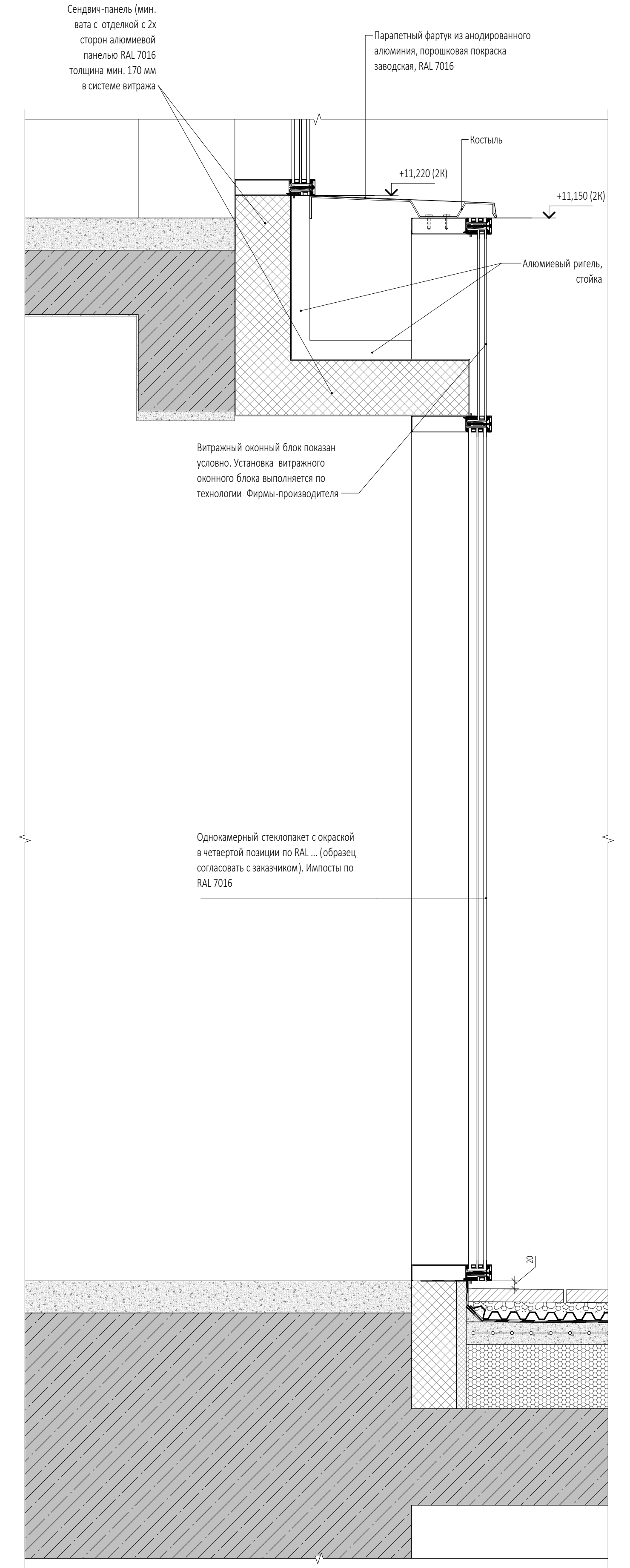
Заказчик: ООО "Арт-группа Камень"						ГКО-303-33-Р-АР5.2.2		
Многофункциональный гостиничный комплекс с подземной автостоянкой по адресу: г. Москва, проспект Мира, вл. 222/2								
1	Нов.	30-25		14.05.25				
Изм.	Кол.уч	Лист	№док.	Подпись	Дата			
Разработал	Малярова							
Проверил	Уварова							
ГИП	Захарова							
ГАП	Маслова							
Н. контр.								
Рук. отдела	Маслова							
Архитектурные решения. Надземная часть. Узлы и детали.						Стадия	Лист	Листов
						Р	19	
Задание на стеклянные ограждения террас 33, 34, 35 этажей, ограждения кровли 3 этажа. Корпус 4						ООО «АБ КАМЕНЬ Проект»		

Согласовано			
Подп. и дата			
Изм. № подл.			
Взам. инв. №			

Вариант без террасы



Вариант с террасой



ПРИМЕЧАНИЯ
1. Отметки проставлены по корпусу 2.

0,000=145,800

				Заказчик: ООО "Арт-группа Камень"		ГКО-303-33-Р-АР5.2.2	
				Многофункциональный гостиничный комплекс с подземной автостоянкой по адресу: г. Москва, проспект Мира, вл. 222/2			
Изм.	Кол.уч	Лист	Модок.	Подпись	Дата		
3		Нов.	78-25		19.09.25		
Разработал	Ходырева					Архитектурные решения. Надземная часть. Узлы и детали.	Стадия Лист Листов
Проверил	Маслова						Р 20
ГИП	Захарова						
ГАП	Маслова						
Н. контр.							
Рук. отдела	Маслова					Стыковка фасада стилобата с фасадом Башен в местах заступающих ниш на первом жилом этаже, 2-4 корпусов.	
						ООО «АБ КАМЕНЬ Проект»	