



ООО "Открытые мастерские"

**ГОСТИНИЦА, РАСПОЛОЖЕННАЯ ПО АДРЕСУ: Г. МОСКВА, ВНУТРИГОРОДСКОЕ
МУНИЦИПАЛЬНОЕ ОБРАЗОВАНИЕ ПРЕОБРАЖЕНСКОЕ, УЛ. ПОТЕШНАЯ, ВЛ.5, СТР. 1, 2.**

РАБОЧАЯ ДОКУМЕНТАЦИЯ

Архитектурные решения

11-ОМ/2023-АР-2.0

Отделка ниже отм.0,000

Москва 2025 г.



ООО "Открытые мастерские"

**ГОСТИНИЦА, РАСПОЛОЖЕННАЯ ПО АДРЕСУ: Г. МОСКВА, ВНУТРИГОРОДСКОЕ
МУНИЦИПАЛЬНОЕ ОБРАЗОВАНИЕ ПРЕОБРАЖЕНСКОЕ, УЛ. ПОТЕШНАЯ, ВЛ.5, СТР. 1, 2.**

РАБОЧАЯ ДОКУМЕНТАЦИЯ

Архитектурные решения

11-ОМ/2023-АР-2.0

Отделка ниже отм.0,000

Главный инженер проекта

Зверева Т.С.

Москва 2025 г.

7718276784-20250217-1714

(регистрационный номер выписки)

17.02.2025

(дата формирования выписки)

ВЫПИСКА

из единого реестра сведений о членах саморегулируемых организаций в области инженерных изысканий и в области архитектурно-строительного проектирования и их обязательствах

Настоящая выписка содержит сведения о юридическом лице (индивидуальном предпринимателе), осуществляющем подготовку проектной документации:

Общество с ограниченной ответственностью "Открытые мастерские"

(полное наименование юридического лица/ФИО индивидуального предпринимателя)

1157746893248

(основной государственный регистрационный номер)

1. Сведения о члене саморегулируемой организации:

| | | |
|-----|---|--|
| 1.1 | Идентификационный номер налогоплательщика | 7718276784 |
| 1.2 | Полное наименование юридического лица (Фамилия Имя Отчество индивидуального предпринимателя) | Общество с ограниченной ответственностью "Открытые мастерские" |
| 1.3 | Сокращенное наименование юридического лица | ООО "ОМ" |
| 1.4 | Адрес юридического лица Место фактического осуществления деятельности (для индивидуального предпринимателя) | 107023, Россия, Москва, Москва, Преображенское, Электрозаводская, 27, стр 8 |
| 1.5 | Является членом саморегулируемой организации | Саморегулируемая организация ассоциация проектировщиков «СтройАльянсПроект» (СРО-П-171-01062012) |
| 1.6 | Регистрационный номер члена саморегулируемой организации | П-171-007718276784-0265 |
| 1.7 | Дата вступления в силу решения о приеме в члены саморегулируемой организации | 22.08.2017 |
| 1.8 | Дата и номер решения об исключении из членов саморегулируемой организации, основания исключения | |

2. Сведения о наличии у члена саморегулируемой организации права осуществлять подготовку проектной документации:

| | | |
|---|---|--|
| 2.1 в отношении объектов капитального строительства (кроме особо опасных, технически сложных и уникальных объектов, объектов использования атомной энергии) (дата возникновения/изменения права) | 2.2 в отношении особо опасных, технически сложных и уникальных объектов капитального строительства (кроме объектов использования атомной энергии) (дата возникновения/изменения права) | 2.3 в отношении объектов использования атомной энергии (дата возникновения/изменения права) |
| Да, 22.08.2017 | Нет | Нет |



3. Компенсационный фонд возмещения вреда

| | | |
|-----|---|--|
| 3.1 | Уровень ответственности члена саморегулируемой организации по обязательствам по договору подряда на подготовку проектной документации, в соответствии с которым указанным членом внесен взнос в компенсационный фонд возмещения вреда | Третий уровень ответственности (не превышает триста миллионов рублей) |
| 3.2 | Сведения о приостановлении / прекращении права осуществлять подготовку проектной документации объектов капитального строительства | |

4. Компенсационный фонд обеспечения договорных обязательств

| | | |
|-----|--|--|
| 4.1 | Дата, с которой член саморегулируемой организации имеет право осуществлять подготовку проектной документации по договорам подряда, заключаемым с использованием конкурентных способов заключения договоров, в соответствии с которым указанным членом внесен взнос в компенсационный фонд обеспечения договорных обязательств | 22.08.2017 |
| 4.2 | Уровень ответственности члена саморегулируемой организации по обязательствам по договорам подряда на подготовку проектной документации, заключаемым с использованием конкурентных способов заключения договоров, в соответствии с которым указанным членом внесен взнос в компенсационный фонд обеспечения договорных обязательств | Третий уровень ответственности (не превышает триста миллионов рублей) |
| 4.3 | Дата уплаты дополнительного взноса | 26.06.2024 |
| 4.4 | Сведения о приостановлении / прекращении права осуществлять подготовку проектной документации по договорам подряда, заключаемым с использованием конкурентных способов заключения договоров | |

5. Фактический совокупный размер обязательств

| | | |
|-----|--|-----|
| 5.1 | Фактический совокупный размер обязательств по договорам подряда на подготовку проектной документации, заключаемым с использованием конкурентных способов заключения договоров на дату выдачи выписки | Нет |
|-----|--|-----|

Руководитель аппарата



ДОКУМЕНТ ПОДПИСАН УСИЛЕННОЙ КВАЛИФИЦИРОВАННОЙ
ЭЛЕКТРОННОЙ ПОДПИСЬЮ

Владелец: Кожуховский Алексей Олегович

123056, г. Москва, ул. 2-ая Брестская, д.5

СЕРТИФИКАТ 053be38e002cb2f5ae4596563321274ad8

ДЕЙСТВИТЕЛЕН: С 18.11.2024 ПО 18.11.2025

А.О. Кожуховский



Ведомость основных комплектов рабочих чертежей

| Обозначение | Наименование | Примечание |
|---------------------|--|------------|
| 11-ОМ/2023 - АР-1.0 | Строительная часть ниже отм. 0,000 | |
| 11-ОМ/2023 - АР-1.1 | К1. Строительная часть выше отм. 0,000 | |
| 11-ОМ/2023 - АР-1.2 | К2. Строительная часть выше отм. 0,000 | |
| 11-ОМ/2023 - АР-2.0 | Отделка ниже отм. 0,000 | |
| 11-ОМ/2023 - АР-2.1 | К1. Отделка выше отм. 0,000 | |
| 11-ОМ/2023 - АР-2.2 | К2. Отделка выше отм. 0,000 | |
| 11-ОМ/2023 - АР-3.0 | Фасады на отм. ниже 0,000 | |
| 11-ОМ/2023 - АР-3.1 | К1. Фасады | |
| 11-ОМ/2023 - АР-3.2 | К2. Фасады | |

Ведомость прилагаемых и ссылочных документов

| Обозначение | Наименование | Примечание |
|-------------------|--|------------|
| | <u>Ссылочные документы</u> | |
| ГОСТ 31173-2003 | Блоки дверные стальные. Технические условия | |
| ГОСТ 30970-2014 | Блоки дверные из поливинилхлоридных профилей. Общие технические условия | |
| ГОСТ Р 57237-2016 | Двери металлические противопожарные | |
| ГОСТ 23279-2012 | Сетки арматурные сварные для железобетонных конструкций и изделий. Общие технические условия | |

Ведомость рабочих чертежей основного комплекта АР-2.0

| Лист | Наименование | Примечание |
|------|---|------------|
| 1 | Общие данные | |
| 2 | План отделки -1 этажа на отм. -5,550 | |
| 3 | Экспликация помещений | |
| 4 | План сетчатых ограждений | |
| 5 | План потолков -1 этажа | |
| 6 | Экспликация полов | |
| 7 | Ведомость элементов заполнения проемов | |
| 8 | Схемы элементов заполнения проемов | |
| 9 | Ведомость отделки помещений (начало) | |
| 10 | Ведомость отделки помещений (окончание) | |

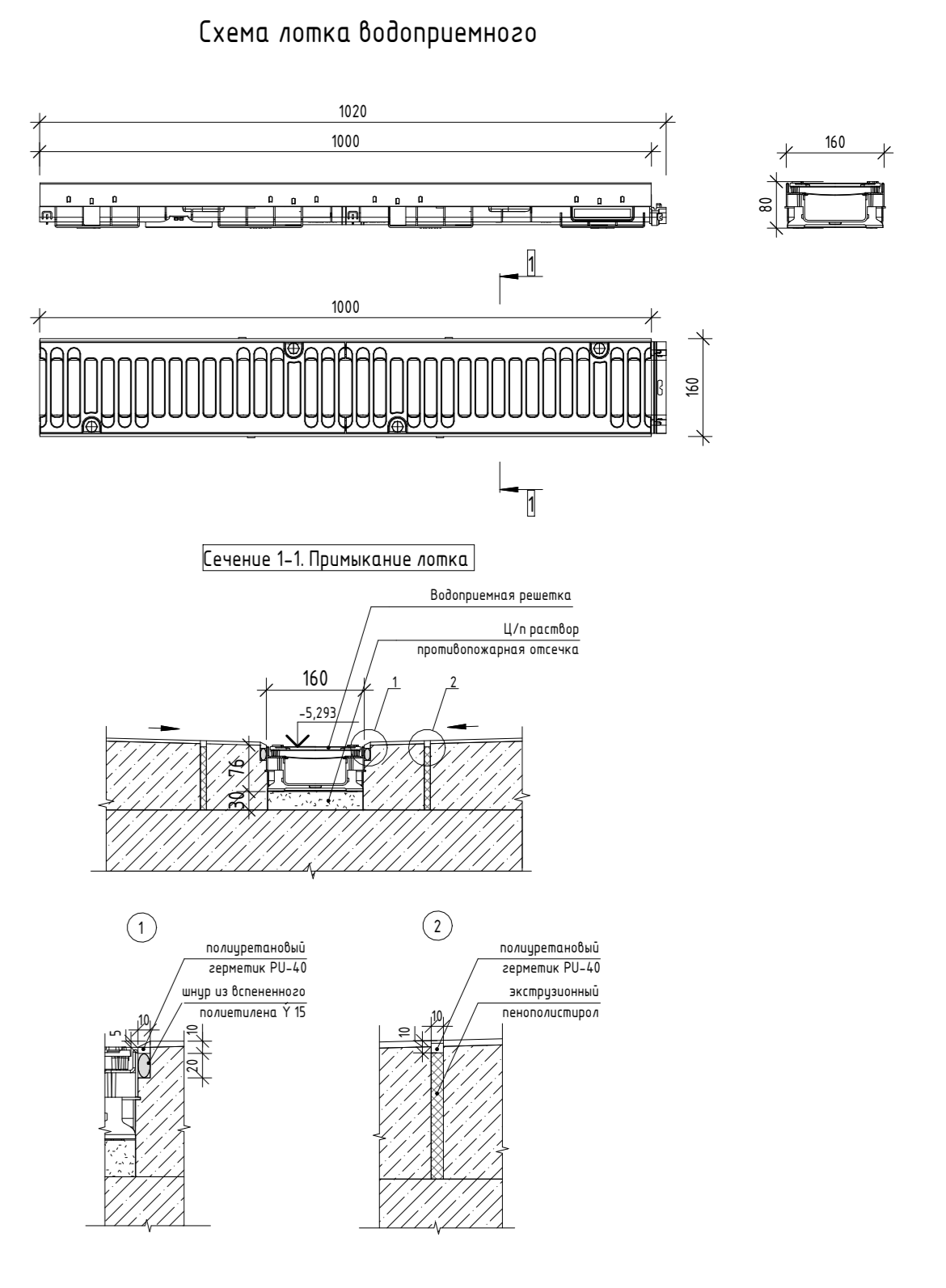
Общие указания :

- Настоящим разделом разработана отделочная часть ниже отм. 0,000 по объекту: "Гостиница, расположенная по адресу: г. Москва, внутригородское муниципальное образование Преображенское, ул. Потешная, вл. 5, стр. 1, 2".
- Степень огнестойкости здания - I. Степень конструктивной пожарной опасности - С0.
- За отметку 0,000 принята отметка уровня чистого пола 1 этажа, что соответствует абсолютной отметке 137,70.
- Мероприятия по предупреждению проникновения и распространения синантропных насекомых и грызунов:
 - герметизация швов и стыков плит и междуэтажных перекрытий, мест ввода и прохождения электропроводки, санитарно-технических и других коммуникаций через перекрытия, стены и другие ограждения, мест стыковки вентиляционных каналов и воздуховодов;
 - исключение возможности проникновения грызунов в свободное пространство при монтаже подвесных потолков.
- Стяжку пола выполнять только после прокладки всех инженерных коммуникаций.
- Решения по защите углов колонн и пилонов в автостоянке выполняются посредством контрастной окраски торцов.
- Информацию по отделке помещений см. ведомость отделки помещений (листы 9-10).
- В индивидуальных кладовых, а также в помещениях коммерческого назначения, отделка проектом не предусматривается. Выполняется собственниками помещений.
- В технических помещениях, лестницах технических помещений, буферных мусорокамерах, КУИ, коридорах, эвакуационных лестницах предусмотреть отделку светлых теплых тонов.
- В лифтовых холлах, тамбур-шлюзах и автостоянке отделку предусмотреть согласно дизайн-проекту.
- Узлы по деформационным швам см. альбом АР-1.0, лист 18.
- Все деревянные элементы должны быть антисептированы и отделены от примыкающего бетона, керамзитобетонных блоков и металла прокладкой из гидроизоляционного материала.
- Все металлические элементы (за исключением специально оговоренных) должны быть очищены от ржавчины и грязи, огрунтованы ГФ021 по ГОСТ 25129-82 и окрашены эмалью ПФ-115 по ГОСТ 6465-76 за 2 раза, цвет эмали RAL 7040.
- Акты освидетельствования скрытых работ приведенного перечня оформляются в соответствии СП 48.13330.2011 "Организация строительства":
 - акты на устройство тепло-, пароизоляции,
 - акты на устройство гидроизоляции,
 - акты на выполнение антикоррозийной защиты металлических поверхностей.

Технические решения, принятые в рабочих чертежах, соответствуют требованиям экологических, санитарно-гигиенических, противопожарных и других норм, действующих на территории Российской Федерации, и обеспечивают безопасную для жизни и здоровья людей эксплуатацию объектов при соблюдении предусмотренных в рабочих чертежах мероприятий.

ГИП *Зверева Т.С.*

| 11-ОМ/2023 - АР-2.0 | | | | | |
|---|---------|------|---------------------|----------------|---------|
| Гостиница, расположенная по адресу: г. Москва, внутригородское муниципальное образование Преображенское, ул. Потешная, вл. 5, стр. 1, 2 | | | | | |
| Изм. | Кол.уч. | Лист | № док. | Подпись | Дата |
| Нач.арх.отд. | Лукина | | | <i>Лукина</i> | 03.2025 |
| ГАП | Бызова | | | <i>Бызова</i> | |
| Гостиница, расположенная по адресу: г. Москва, внутригородское муниципальное образование Преображенское, ул. Потешная, вл. 5, стр. 1, 2 | | | | | |
| Общие данные | | | | | |
| ГИП | Зверева | | | <i>Зверева</i> | |
| Н.контроль | Лукина | | | <i>Лукина</i> | |
| | | | Стадия | | |
| | | | Лист | | |
| | | | Листов | | |
| | | | Р | | |
| | | | 1 | | |
| | | | Открытые мастерские | | |



Ведомость лотков водоотводных

| Поз. | Наименование | Длина, мм | Ширина, мм | Кол-во, шт | Примечание |
|------|---|-----------|------------|------------|------------|
| 1 | Лоток водоотводный RainMax Drive DN100 P16 пластикой с решеткой вставной чугунной. Производитель - "Стандартпроф" | 1000 | 160 | 183 | |

Ведомость колесоотбойников

| Марка | Наименование | Длина, мм | Высота, мм | Кол-во, шт. | Примечание |
|-------|---|-----------|------------|-------------|------------|
| К-1 | Металлический колесоотбойник на отбойки из стальной трубы | 1700 | 120 | 92 | |

Ведомость элементов входных групп

| Марка | Наименование | Длина, мм | Ширина, мм | Кол-во, шт. | Примечание |
|-------|--|-----------|------------|-------------|------------|
| ГРС-1 | Спальная решетка решетки 594x394x20мм (арт. 3440) в пластиковой лотковой "Вост" 600x400x85 (арт. 8640). Производитель - "Стандартпроф" | 600 | 400 | 3 | |

Ведомость тактильно-визуальных средств

| ПМ | Наименование | Обозначение | Кол-во | Ед. изм. |
|-----|--|-------------------|--------|----------|
| ПТН | Плитка тактильная (преобладание рельефное), концы линейные 500x500x7, АБС/РА | ГОСТ Р 52875-2018 | 32 | шт |
| КП | Конструктивная полоса шириной 100 мм | | 34,3 | п.м. |

- УСЛОВНЫЕ ОБОЗНАЧЕНИЯ:**
- (111) - Номер помещения
 - ДВ-1 - Маркировка дверей внутренних
 - 1:5% - Направление уклона
 - П-10 - Тип покрытия (см. АР-10)
 - П-10 - Тип пола
 - 0.000 - Отметка чистого пола этажа
 - ОТМВ-1 - Маркировка ограждений маршей внутренних
 - ОТМВ-1 - Маркировка ограждений площадок внутренних
 - ПМВ-1 - Маркировка поручней
 - ПМ-1 - Маркировка вертикальных лестниц
 - РМ-1 - Маркировка решеток приемных
 - К-1 - Маркировка колесоотбойников
 - ГРС-1 - Маркировка решеток дренажных
 - - Плитка тактильная напольная
 - - Конструктивная полоса

1 Эскизные помещения спорты на листе 3 данного комплекта.

| 11-0М/2023 - АР-2.0 | | | | |
|---------------------|--------|------|-------------------|------------|
| И.м. | Кол-во | Лист | № док | Дата |
| Исполнитель | Литва | 11 | 11-0М/2023-АР-2.0 | 11.01.2023 |
| Проверенный | Литва | 12 | | |
| Утвержденный | Литва | 13 | | |
| Исполнитель | Литва | 14 | | |
| Проверенный | Литва | 15 | | |
| Утвержденный | Литва | 16 | | |
| Исполнитель | Литва | 17 | | |
| Проверенный | Литва | 18 | | |
| Утвержденный | Литва | 19 | | |
| Исполнитель | Литва | 20 | | |
| Проверенный | Литва | 21 | | |
| Утвержденный | Литва | 22 | | |
| Исполнитель | Литва | 23 | | |
| Проверенный | Литва | 24 | | |
| Утвержденный | Литва | 25 | | |
| Исполнитель | Литва | 26 | | |
| Проверенный | Литва | 27 | | |
| Утвержденный | Литва | 28 | | |
| Исполнитель | Литва | 29 | | |
| Проверенный | Литва | 30 | | |
| Утвержденный | Литва | 31 | | |
| Исполнитель | Литва | 32 | | |
| Проверенный | Литва | 33 | | |
| Утвержденный | Литва | 34 | | |
| Исполнитель | Литва | 35 | | |
| Проверенный | Литва | 36 | | |
| Утвержденный | Литва | 37 | | |
| Исполнитель | Литва | 38 | | |
| Проверенный | Литва | 39 | | |
| Утвержденный | Литва | 40 | | |
| Исполнитель | Литва | 41 | | |
| Проверенный | Литва | 42 | | |
| Утвержденный | Литва | 43 | | |
| Исполнитель | Литва | 44 | | |
| Проверенный | Литва | 45 | | |
| Утвержденный | Литва | 46 | | |
| Исполнитель | Литва | 47 | | |
| Проверенный | Литва | 48 | | |
| Утвержденный | Литва | 49 | | |
| Исполнитель | Литва | 50 | | |
| Проверенный | Литва | 51 | | |
| Утвержденный | Литва | 52 | | |
| Исполнитель | Литва | 53 | | |
| Проверенный | Литва | 54 | | |
| Утвержденный | Литва | 55 | | |
| Исполнитель | Литва | 56 | | |
| Проверенный | Литва | 57 | | |
| Утвержденный | Литва | 58 | | |
| Исполнитель | Литва | 59 | | |
| Проверенный | Литва | 60 | | |
| Утвержденный | Литва | 61 | | |
| Исполнитель | Литва | 62 | | |
| Проверенный | Литва | 63 | | |
| Утвержденный | Литва | 64 | | |
| Исполнитель | Литва | 65 | | |
| Проверенный | Литва | 66 | | |
| Утвержденный | Литва | 67 | | |
| Исполнитель | Литва | 68 | | |
| Проверенный | Литва | 69 | | |
| Утвержденный | Литва | 70 | | |
| Исполнитель | Литва | 71 | | |
| Проверенный | Литва | 72 | | |
| Утвержденный | Литва | 73 | | |
| Исполнитель | Литва | 74 | | |
| Проверенный | Литва | 75 | | |
| Утвержденный | Литва | 76 | | |
| Исполнитель | Литва | 77 | | |
| Проверенный | Литва | 78 | | |
| Утвержденный | Литва | 79 | | |
| Исполнитель | Литва | 80 | | |
| Проверенный | Литва | 81 | | |
| Утвержденный | Литва | 82 | | |
| Исполнитель | Литва | 83 | | |
| Проверенный | Литва | 84 | | |
| Утвержденный | Литва | 85 | | |
| Исполнитель | Литва | 86 | | |
| Проверенный | Литва | 87 | | |
| Утвержденный | Литва | 88 | | |
| Исполнитель | Литва | 89 | | |
| Проверенный | Литва | 90 | | |
| Утвержденный | Литва | 91 | | |
| Исполнитель | Литва | 92 | | |
| Проверенный | Литва | 93 | | |
| Утвержденный | Литва | 94 | | |
| Исполнитель | Литва | 95 | | |
| Проверенный | Литва | 96 | | |
| Утвержденный | Литва | 97 | | |
| Исполнитель | Литва | 98 | | |
| Проверенный | Литва | 99 | | |
| Утвержденный | Литва | 100 | | |

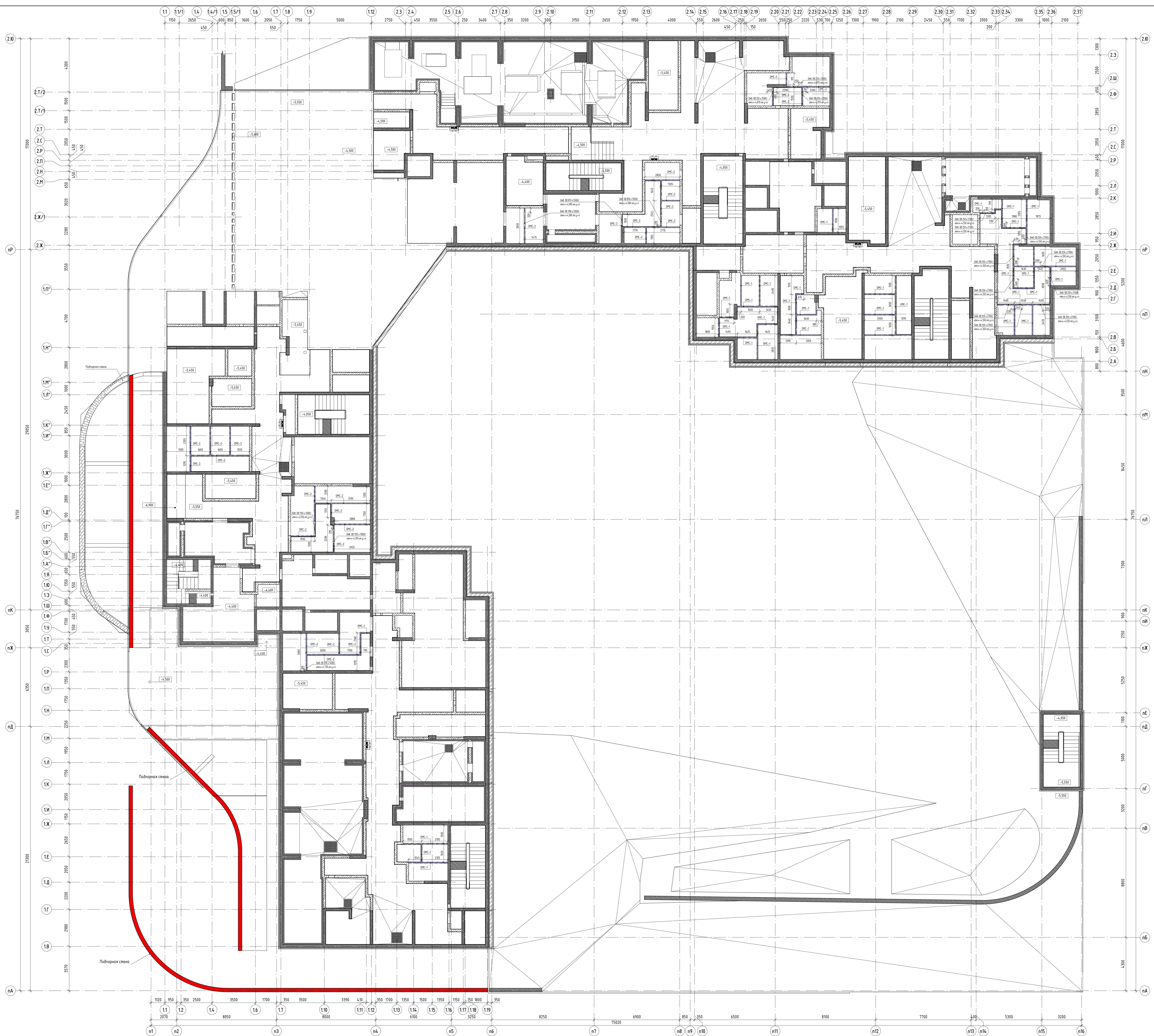
| Экспликация помещений | | | |
|---------------------------|---|-------------------------|----|
| Номер помещения | Наименование | Площадь, м ² | |
| 01. МОП | | | |
| 01.01 | Лифтовой холл | 7,71 | |
| 01.02 | Коридор | 93,50 | |
| 01.03 | Тамбур-шлюз | 5,51 | |
| 01.04 | Эвакуационная лестница | 22,66 | |
| 01.05 | Лифтовой холл / Пожаробезопасная зона МГН | 25,32 | |
| 01.06 | Тамбур-шлюз | 8,12 | |
| 01.07 | Тамбур-шлюз | 4,28 | |
| 01.08 | Коридор | 103,48 | |
| 01.09 | Тамбур-шлюз | 6,16 | |
| 01.10 | Эвакуационная лестница | 18,75 | |
| 01.11 | Буферная мусорокамера | 5,66 | В4 |
| 01.12 | Буферная мусорокамера | 7,45 | В4 |
| 01.13 | Коридор | 52,69 | |
| 01.14 | Коридор | 112,70 | |
| 01.15 | Тамбур-шлюз | 4,13 | |
| 01.16 | Эвакуационная лестница | 22,32 | |
| 01.17 | Лифтовой холл | 19,35 | |
| 01.18 | Тамбур-шлюз | 14,79 | |
| 01.19 | Коридор | 83,94 | |
| 01.20 | Тамбур-шлюз | 6,89 | |
| 01.21 | Эвакуационная лестница | 19,68 | |
| 01.22 | Эвакуационная лестница | 16,76 | |
| | | 661,87 | |
| 03. Технические помещения | | | |
| 03.01 | Кабельное помещение | 4,31 | В3 |
| 03.02 | Электрощитовое помещение | 23,56 | В3 |
| 03.03 | Электрощитовое помещение | 7,28 | В3 |
| 03.04 | Аппаратная СС №1 | 8,20 | В3 |
| 03.05 | Электрощитовое помещение | 11,17 | В3 |
| 03.06 | Венткамера | 17,91 | Д |
| 03.08 | Шахта компенсации | 3,28 | |
| 03.09 | Электрощитовое помещение | 11,69 | В3 |
| 03.10 | Помещение ИТП | 90,58 | Г |
| 03.11 | Узел учета тепла | 17,82 | Д |
| 03.12 | Аппаратная СС №2 | 12,94 | В3 |
| 03.13 | Венткамера | 41,27 | Д |
| 03.15 | Водомерный узел. Насосные | 114,62 | Д |
| 03.16 | Аппаратная СС №3 | 11,27 | В3 |
| 03.17 | Электрощитовое помещение | 13,52 | В3 |
| 03.19 | Кабельное помещение | 11,01 | В3 |
| 03.20 | Электрощитовое помещение | 20,63 | В3 |
| 03.21 | Венткамера | 23,15 | Д |
| 03.23 | Шахта компенсации | 5,68 | |
| 03.24 | Аппаратная СС №4 | 21,35 | В3 |
| 03.25 | Венткамера | 13,46 | Д |
| 03.26 | Шахта компенсации | 4,87 | |
| | | 489,56 | |

| Экспликация помещений | | | |
|--|--------------------------------------|-------------------------|----|
| Номер помещения | Наименование | Площадь, м ² | |
| 04. Магазин непродовольственных товаров №1 | | | |
| 04.01 | Зона разгрузки | 65,87 | В3 |
| 04.02 | Складская зона | 24,08 | В3 |
| 04.03 | Лифтовой холл / Тамбур-шлюз | 3,34 | |
| 04.04 | Технологическая лестница | 8,39 | |
| 04.05 | Тамбур-шлюз | 3,54 | |
| | | 105,22 | |
| 015. Помещения автостоянки | | | |
| 015.01 | Автостоянка на 98 м/м | 2981,14 | В2 |
| 015.02 | Пост охраны | 8,14 | |
| 015.03 | С/у | 2,73 | |
| 015.04 | Помещение хранения уборочной техники | 11,65 | В4 |
| | | 3003,67 | |
| 016. Индивидуальные кладовые | | | |
| 016.01 | Коридор | 5,89 | В3 |
| 016.02 | Кладовая | 6,79 | В4 |
| 016.03 | Кладовая | 3,49 | В4 |
| 016.04 | Кладовая | 3,49 | В4 |
| 016.05 | Кладовая | 3,49 | В4 |
| 016.06 | Коридор | 7,83 | В3 |
| 016.07 | Кладовая | 7,30 | В4 |
| 016.08 | Кладовая | 5,87 | В4 |
| 016.09 | Кладовая | 4,87 | В4 |
| 016.10 | Кладовая | 6,34 | В4 |
| 016.11 | Коридор | 7,37 | В3 |
| 016.12 | Кладовая | 8,79 | В4 |
| 016.13 | Кладовая | 4,25 | В4 |
| 016.14 | Кладовая | 6,75 | В4 |
| 016.15 | Кладовая | 2,20 | В4 |
| 016.16 | Кладовая | 5,65 | В4 |
| 016.17 | Кладовая | 4,89 | В4 |
| 016.18 | Коридор | 2,65 | В3 |
| 016.19 | Кладовая | 5,27 | В4 |
| 016.20 | Кладовая | 2,95 | В4 |
| 016.21 | Кладовая | 4,52 | В4 |
| 016.22 | Коридор | 6,39 | В3 |
| 016.23 | Кладовая | 3,86 | В4 |
| 016.24 | Кладовая | 2,28 | В4 |
| 016.25 | Кладовая | 2,99 | В4 |
| 016.26 | Кладовая | 3,36 | В4 |
| 016.27 | Кладовая | 2,17 | В4 |
| 016.28 | Кладовая | 4,17 | В4 |
| 016.29 | Кладовая | 4,16 | В4 |
| 016.30 | Кладовая | 4,13 | В4 |
| 016.32 | Коридор | 3,27 | В3 |
| 016.33 | Кладовая | 6,31 | В4 |
| 016.34 | Кладовая | 7,68 | В4 |
| 016.35 | Кладовая | 3,21 | В4 |
| 016.36 | Кладовая | 6,60 | В4 |

| Экспликация помещений | | | |
|---------------------------------|------------------------------------|-------------------------|----|
| Номер помещения | Наименование | Площадь, м ² | |
| 016.37 | Кладовая | 2,28 | В4 |
| 016.38 | Кладовая | 5,09 | В4 |
| 016.39 | Кладовая | 4,79 | В4 |
| 016.40 | Коридор | 18,37 | В3 |
| 016.41 | Кладовая | 2,25 | В4 |
| 016.42 | Кладовая | 4,27 | В4 |
| 016.43 | Кладовая | 6,54 | В4 |
| 016.44 | Кладовая | 2,45 | В4 |
| 016.45 | Кладовая | 2,56 | В4 |
| 016.46 | Кладовая | 5,13 | В4 |
| 016.47 | Кладовая | 3,02 | В4 |
| 016.48 | Кладовая | 3,28 | В4 |
| 016.49 | Кладовая | 3,28 | В4 |
| 016.50 | Кладовая | 3,18 | В4 |
| 016.51 | Коридор | 5,95 | В3 |
| 016.52 | Кладовая | 3,59 | В4 |
| 016.53 | Кладовая | 3,84 | В4 |
| 016.54 | Кладовая | 3,84 | В4 |
| 016.55 | Кладовая | 7,26 | В4 |
| 016.56 | Коридор | 15,02 | В3 |
| 016.57 | Кладовая | 2,34 | В4 |
| 016.58 | Кладовая | 3,19 | В4 |
| 016.59 | Кладовая | 6,32 | В4 |
| 016.60 | Кладовая | 4,41 | В4 |
| 016.61 | Кладовая | 2,69 | В4 |
| 016.62 | Кладовая | 2,73 | В4 |
| 016.63 | Кладовая | 4,87 | В4 |
| 016.64 | Кладовая | 3,45 | В4 |
| 016.65 | Кладовая | 3,45 | В4 |
| 016.66 | Кладовая | 2,57 | В4 |
| 016.67 | Кладовая | 6,61 | В4 |
| 016.68 | Кладовая | 6,60 | В4 |
| | | 326,45 | |
| 017. МОП коммерческих помещений | | | |
| 017.01 | Зона разгрузки | 42,04 | В3 |
| 017.02 | Помещение временного хранения тары | 3,83 | В4 |
| 017.03 | Лифтовой холл / Тамбур-шлюз | 8,90 | |
| 017.04 | Технологическая лестница | 11,91 | |
| 017.05 | Тамбур-шлюз | 2,33 | |
| | | 69,01 | |
| Общий итог | | 4655,77 | |

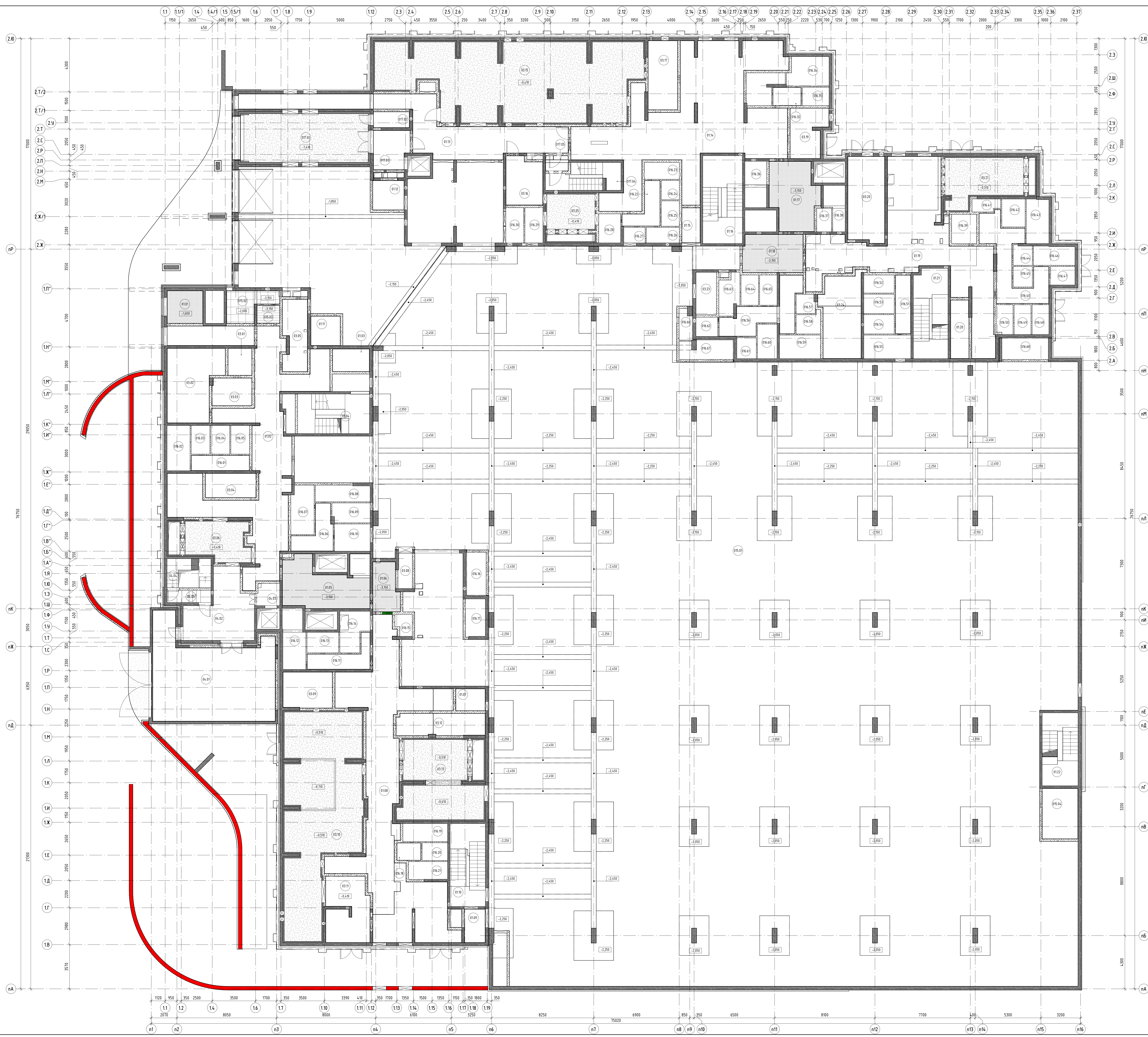
Данный лист смотри совместно с листом 2 данного комплекта.

| 11-ОМ/2023 - АР-2.0 | | | | | | |
|---|-----------|------|--------|---------------------|---------|--|
| Гостиница, расположенная по адресу: г. Москва, внутригородское муниципальное образование Преображенское, ул. Потешная, вл. 5, стр. 1, 2 | | | | | | |
| Изм. | Кол.уч. | Лист | № док. | Подпись | Дата | |
| Нач.арх.отд. | Лукина | | | <i>Лукина</i> | 03.2025 | |
| ГАП | Бызова | | | <i>Бызова</i> | | |
| Рук.гр. арх. | Кияжков | | | <i>Кияжков</i> | | |
| Вед.арх. | Должикова | | | <i>Должикова</i> | | |
| ГИП | Зверева | | | <i>Зверева</i> | | |
| Н.контроль | Лукина | | | <i>Лукина</i> | | |
| Гостиница, расположенная по адресу: г. Москва, внутригородское муниципальное образование Преображенское, ул. Потешная, вл. 5, стр. 1, 2 | | | | | | |
| Экспликация помещений | | | | Р | З | |
| | | | | Открытые мастерские | | |



| Ведомость ограждений металлических сетчатых | | | | | |
|---|-----------------------------------|------------|------------|----------------------|------------|
| Поз | Обозначение | Высота, мм | Длина, п.м | Площадь, кв.м | Примечание |
| ОМС-1 | Ограждение металлическое сетчатое | 600 | 85,51 | 50,41 м ² | |
| ОМС-2 | Ограждение металлическое сетчатое | 700 | 65,72 | 42,44 м ² | |

| | | | | | | |
|---|-----------|---------|--------|------------------|-------------------------|--------|
| 11-ОМ/2023 - АР-2.0 | | | | | | |
| Гостиница, расположенная по адресу: г. Москва, внутригородское муниципальное образование Преображенское, ул. Потаповки, вл. 5, стр. 1.2 | | | | | | |
| Имя | Коллж | Лист | № док | Подпись | Дата | |
| Исполнитель | Лукьян | Бизова | 11-023 | <i>[Подпись]</i> | 11.02.23 | |
| Надзор | арх. | Куликос | | <i>[Подпись]</i> | | |
| Вед. арх. | Должикова | | | <i>[Подпись]</i> | | |
| Исполн. | Зубарева | | | <i>[Подпись]</i> | | |
| Исполн. контроль | Лукьян | | | <i>[Подпись]</i> | | |
| Гостиница, расположенная по адресу: г. Москва, внутригородское муниципальное образование Преображенское, ул. Потаповки, вл. 5, стр. 1.2 | | | | | Лист | Листов |
| План сетчатых ограждений | | | | | Р | 4 |
| | | | | | Открытые мастерские АВА | |



- УСЛОВНЫЕ ОБОЗНАЧЕНИЯ:**
- Потолочный потолок Армстронг, 600x600
 - Гретье, тип и цвет по дизайн-проекту
 - Потолочный потолок реечный металлический, цвет белый
 - Уменьшение потолка минераловатными плитами Технониколь Технонас р=145 кг/м³, последующей штукатуркой по стекловолокну и окраской водоэмульсионной краской
 - Номер помещения
 - Отметка низа потолочного поддона

| 11-ОМ/2023 - АР-2.0 | | | | |
|---------------------|-----------|------|-------|------------|
| Имя | Колонка | Лист | № док | Дата |
| Исполнитель | Личко | 11 | 01 | 01.01.2023 |
| Надзорщик | Бизова | 11 | 01 | 01.01.2023 |
| Рек. арх. | Килево | 11 | 01 | 01.01.2023 |
| Вед. арх. | Должикова | 11 | 01 | 01.01.2023 |
| Исполн. | Зубова | 11 | 01 | 01.01.2023 |
| Инженер | Личко | 11 | 01 | 01.01.2023 |

Гостиница, расположенная по адресу: г. Москва, Внутриваршавское муниципальное образование, Преображенское, ул. Потемина, вл. 5, стр. 1.2

Гостиница, расположенная по адресу: г. Москва, Внутриваршавское муниципальное образование, Преображенское, ул. Потемина, вл. 5, стр. 1.2

Лист 5 из 5

Открытые мастерские

Экспликация полов

Экспликация полов

Экспликация полов

| № помещения | Тип пола | Схема пола | Данные элементов пола | Площадь, м ² |
|--|----------|------------|--|--|
| Складская зона (04.02); лифтовой холл/тамбур-шлюз (04.03); технологическая лестница (04.04); тамбур-шлюз (04.05) | 1 | | 1. Чистовая отделка выполняется собственником 2. Стыжка цементно-песчаная М150, армированная сеткой 5Вр-1 ячейка 100x100 ГОСТ 23279-2012 3. Керамзитовый зрабий фр. 10-20 М250 р=300-450 кг/м ³ , пролитый цементно-песчаным раствором М150 на глубину 200 - 250мм 4. Фундаментная ж/б плита | - 60 - 40 - 1200 - по КЖ 39,09 |
| Зона разгрузки 04.01 | 2 | | 1. Упрочненный слой бетона - пропитка Топпинг с кварцевым наполнителем Mastertop (или аналог) 2. Бетонное основание из мелкозернистой смеси марки В22.5, армированное сварной сеткой 3. Керамзитовый зрабий фр. 10-20 М250 р=300-450 кг/м ³ , пролитый цементно-песчаным раствором М150 на глубину 200 - 250мм 4. Фундаментная ж/б плита | - 1 слой - 250 - 1050 - по КЖ 0,87 |
| Аппаратная СС №3 (03.16) | 3 | | 1. Керамическая плитка износостойкая с противоскользящей поверхностью 2. Плиточный клей 3. Стыжка цементно-песчаная М150, армированная сеткой 5Вр-1 ячейка 100x100 ГОСТ 23279-2012 4. Керамзитовый зрабий фр. 10-20 М250 р=300-450 кг/м ³ , пролитый цементно-песчаным раствором М150 на глубину 200 - 250мм 5. Фундаментная ж/б плита | - 10 - 10 - 80 - 1200 - по КЖ 11,30 |
| Коридор (01.14; 01.13); зона разгрузки (017.01); помещение временного хранения тары (017.02); лифтовой холл/тамбур-шлюз (017.03); технологическая лестница (017.04); тамбур-шлюз (017.05) | 4 | | 1. Керамогранитная плитка износостойкая с противоскользящей поверхностью 2. Плиточный клей 3. Стыжка цементно-песчаная М150, армированная сеткой 5Вр-1 ячейка 100x100 ГОСТ 23279-2012 4. Керамзитовый зрабий фр. 10-20 М250 р=300-450 кг/м ³ , пролитый цементно-песчаным раствором М150 на глубину 200 - 250мм 5. Фундаментная ж/б плита | - 10 - 10 - 80 - 1100 - по КЖ 82,53 |
| Водомерный узел. Насосные (03.15) | 4.1 | | 1. Керамическая плитка износостойкая с противоскользящей поверхностью 2. Плиточный клей 3. Стыжка цементно-песчаная М150, армированная сеткой 5Вр-1 ячейка 100x100 ГОСТ 23279-2012 4. Керамзитовый зрабий фр. 10-20 М250 р=300-450 кг/м ³ , пролитый цементно-песчаным раствором М150 на глубину 200 - 250мм 5. Фундаментная ж/б плита | - 10 - 10 - 80 - 1100 - по КЖ 1,55 |
| Кабельное помещение (03.01; 03.19); электрощитовое помещение (03.02; 03.03; 03.05; 03.09; 03.17; 03.20); аппаратная СС №1 (03.04); аппаратная СС №2 (03.12); аппаратная СС №4 (03.24) | 5 | | 1. Керамическая плитка износостойкая с противоскользящей поверхностью 2. Плиточный клей 3. Стыжка цементно-песчаная М150 армированная сеткой 5Вр-1 ячейка 100x100 ГОСТ 23279-2012 4. Керамзитовый зрабий фр. 10-20 М250 р=300-450 кг/м ³ , пролитый цементно-песчаным раствором М150 5. Фундаментная ж/б плита | - 10 - 10 - 60 - 170 - по КЖ 148,08 |
| Буферная мусорокамера (01.11; 01.12); венткамера (03.06; 03.13; 03.21; 03.25); помещение ИТП (03.10); узел учета тепла (03.11); Водомерный узел, насосные (03.15); с/у (015.03); помещение хранения уборочной техники (015.04) | 6 | | 1. Керамическая плитка износостойкая с противоскользящей поверхностью 2. Плиточный клей 3. Обмазочная гидроизоляция за 2 раза 4. Стыжка цементно-песчаная М150, армированная сеткой 5Вр-1 ячейка 100x100 ГОСТ 23279-2012 5. Фундаментная ж/б плита | - 10 - 10 - 40-130 - по КЖ 343,01 |

| № помещения | Тип пола | Схема пола | Данные элементов пола | Площадь, м ² |
|---|----------|------------|---|---|
| Буферная мусорокамера (01.11; 01.12) | 6.1 | | 1. Керамическая плитка износостойкая с противоскользящей поверхностью 2. Плиточный клей 3. Обмазочная гидроизоляция за 2 раза 4. Стыжка цементно-песчаная М150, армированная сеткой 5Вр-1 ячейка 100x100 ГОСТ 23279-2012 5. Керамзитовый зрабий фр. 10-20 М250 р=300-450 кг/м ³ , пролитый цементно-песчаным раствором М150 на глубину 200 - 250мм 6. Фундаментная ж/б плита Пол выполняется после установки оборудования ВК | - 10 - 10 - 40-60 - 850 - по КЖ 1,25 |
| Коридор (01.02; 01.08; 01.14; 01.19) | 7 | | 1. Керамогранитная плитка износостойкая с противоскользящей поверхностью 2. Плиточный клей 3. Стыжка цементно-песчаная М150 арм. сеткой 5Вр-1 ячейка 100x100 ГОСТ 23279-2012 4. Фундаментная ж/б плита | - 10 - 10 - 40-130 - по КЖ 386,84 |
| Тамбур шлюз (01.03; 01.07; 01.09; 01.15; 01.20;); эвакуационная лестница (1.04; 01.10; 01.16 ; 01.21; 01.22); коридор (01.13; 01.16.01; 01.16.06; 01.16.11; 01.16.18; 01.16.22; 01.16.32; 01.16.40; 01.16.51; 01.16.56) | 7.1 | | 1. Керамогранитная плитка износостойкая с противоскользящей поверхностью 2. Плиточный клей 3. Стыжка цементно-песчаная М150 арм. сеткой 5Вр-1 ячейка 100x100 ГОСТ 23279-2012 4. Фундаментная ж/б плита | - 10 - 10 - 130 - по КЖ 212,80 |
| Лифтовой холл/ пожаробезопасная зона МГН (01.05); тамбур-шлюз (01.06; 01.18); лифтовой холл (01.17) | 7.2 | | 1. Финишное покрытие по дизайн проекту 2. Плиточный клей 3. Стыжка цементно-песчаная М150 арм. сеткой 5Вр-1 ячейка 100x100 ГОСТ 23279-2012 4. Фундаментная ж/б плита | - 10 - 10 - 130 - по КЖ 69,71 |
| Зона разгрузки (04.01) | 8 | | 1. Упрочненный слой бетона - пропитка Топпинг с кварцевым наполнителем Mastertop (или аналог) 2. Бетонное основание из мелкозернистой смеси марки В22.5, армированное сварной сеткой 3. Фундаментная ж/б плита | - 1 слой - 150-250 - по КЖ 66,67 |
| Автостоянка на 98 м/м (015.01) | 9 | | 1. Упрочненный слой бетона - пропитка Топпинг с кварцевым наполнителем Mastertop (или аналог) 2. Бетонное основание из мелкозернистой смеси марки В22.5, армированное сварной сеткой 3. Фундаментная ж/б плита | - 1 слой - 100-150 - по КЖ 2982,62 |
| Зона разгрузки (017.01) | 10 | | 1. Упрочненный слой бетона - пропитка Топпинг с кварцевым наполнителем Mastertop (или аналог) 2. Бетонное основание из мелкозернистой смеси марки В22.5, армированное сварной сеткой 3. Экструдированный пенополистирол 45 кг/куб.м 4. Фундаментная ж/б плита | - 1 слой - 50-100 - 50 - по КЖ 35,62 |
| Коридор (01.13; 01.14); кладская зона (04.02); лифтовой холл/тамбур-шлюз (04.03); технологическая лестница (04.04); тамбур-шлюз (04.05; 017.05); зона разгрузки (017.01); помещение временного хранения тары (017.02) | 11 | | 1. Керамогранитная плитка износостойкая с противоскользящей поверхностью 2. Плиточный клей 3. Стыжка цементно-песчаная М150 арм. сеткой 5Вр-1 ячейка 100x100 ГОСТ 23279-2012 4. Фундаментная ж/б плита | - 10 - 10 - 80 - по КЖ 4,94 |
| Водомерный узел. Насосные (03.15) | 11.1 | | 1. Керамическая плитка износостойкая с противоскользящей поверхностью 2. Плиточный клей 3. Обмазочная гидроизоляция за 2 раза 4. Стыжка цементно-песчаная М150, армированная сеткой 5Вр-1 ячейка 100x100 ГОСТ 23279-2012 5. Фундаментная ж/б плита | - 10 - 10 - 80 - по КЖ 0,49 |
| Эвакуационная лестница (01.04; 01.10; 01.16; 01.21; 01.22); технологическая лестница (017.04; 04.04) | 12 | | 1. Керамогранитная плитка износостойкая с противоскользящей поверхностью 2. Плиточный клей 3. Стыжка цементно-песчаная М150 арм. сеткой 5Вр-1 ячейка 100x100 ГОСТ 23279-2012 4. Плита перекрытия ж/б | - 10 - 10 - 30 - по КЖ 86,15 |
| Лифтовой холл (01.01) | 12.1 | | 1. Финишное покрытие по дизайн проекту 2. Плиточный клей 3. Стыжка цементно-песчаная М150 арм. сеткой 5Вр-1 ячейка 100x100 ГОСТ 23279-2012 4. Плита перекрытия ж/б | - 10 - 10 - 30 - по КЖ 8,37 |
| Пост охраны (015.02) | 13 | | 1. Линолеум натуральный на утепленной основе на клею 2. Гангслизня самовыравнивающая смесь 3. Стыжка цементно-песчаная М150 арм. сеткой 5Вр-1 ячейка 100x100 ГОСТ 23279-2012 4. Фундаментная ж/б плита | - 5 - 5 - 14,0 - по КЖ 8,46 |

| № помещения | Тип пола | Схема пола | Данные элементов пола | Площадь, м ² |
|--|----------|------------|--|---|
| Зона разгрузки (04.01) | 14 | | 1. Упрочненный слой бетона - пропитка Топпинг с кварцевым наполнителем Mastertop (или аналог) 2. Бетонное основание из мелкозернистой смеси марки В22.5, армированное сварной сеткой 3. Фундаментная ж/б плита | - 1 слой - 100 - по КЖ 1,03 |
| Шахты лифтов; фармакамер; шахта компенсации дымоудаления | 15 | | 1. Обеспыливание полиуретановой пропиткой 2. Плита перекрытия ж/б | - 5 - по КЖ 56,60 |
| Отделка ступеней лестниц | 16 | | 1. Керамогранитная плитка износостойкая с противоскользящей поверхностью 2. Плиточный клей 3. Выравнивающая цементно-песчаная стяжка 4. Плита перекрытия ж/б | - 10 - 10 - 10 - по КЖ 127,98 |

Согласовано
Согласовано
Взвешено №
Полн. и дата
Имя, № подл.

11-ОМ/2023 - АР-2.0

Гостиница, расположенная по адресу: г. Москва, Внутриворговское муниципальное образование Преображенское, ул. Потешная, вл. 5, стр. 1, 2

| | | | | | |
|----------------|-----------|------|--------|---------|------|
| Изм. | Кол.уч. | Лист | № док. | Подпись | Дата |
| Нач. арх. отд. | Лукина | 63 | 2023 | | |
| ГАП | Бызова | | | | |
| Рук. гр. арх. | Куляков | | | | |
| Вед. арх. | Должикова | | | | |
| ГИП | Зверева | | | | |
| Исполнитель | Лукина | | | | |

Гостиница, расположенная по адресу: г. Москва, Внутриворговское муниципальное образование Преображенское, ул. Потешная, вл. 5, стр. 1, 2

Экспликация полов

Открытые мастерские

А1А

Ведомость заполнения проемов

Начало

| Поз. | Обозначение | Наименование | Кол-во шт. | Примечание |
|------------------|-------------------|-------------------------|------------|--|
| Двери внутренние | | | | |
| ДВ-1 | Серия 5.904-4 | ДУ 1255-505 | 3 | Гермодверь утепленная серии 5.904-4 |
| ДВ-1Л | Серия 5.904-4 | ДУ 1255-505Л | 1 | Гермодверь утепленная серии 5.904-4 |
| ДВ-2 | ГОСТ Р 57327-2016 | ДПС 01 2100-900 EIS60 | 5 | Металлическая, внутренняя, однополюсная, распашная, глухая, огнестойкая, дымогазонепроницаемая EIS60, с порогом, с уплотнением в притворах. Ручка нажимная. |
| ДВ-2Л | ГОСТ Р 57327-2016 | ДПС 01 2100-900Л EIS60 | 7 | Металлическая, внутренняя, однополюсная, распашная, глухая, огнестойкая, дымогазонепроницаемая EIS60, с порогом, с уплотнением в притворах. Ручка нажимная. |
| ДВ-3 | ГОСТ 31173-2016 | ДСВ 2100-900 | 31 | Металлическая, внутренняя, однополюсная, распашная, глухая, без порога. Ручка нажимная, замок. |
| ДВ-3Л | ГОСТ 31173-2016 | ДСВ 2100-900Л | 15 | Металлическая, внутренняя, однополюсная, распашная, глухая, без порога. Ручка нажимная, замок. |
| ДВ-4Л | ГОСТ 30970-2014 | ДГ 2100-900Л | 1 | ПВХ, внутренняя, однополюсная, распашная, глухая, без порога. Ручка нажимная. |
| ДВ-5 | ГОСТ 31173-2016 | ДВ 2100-900 | 1 | Металлическая, внутренняя, однополюсная, распашная, глухая, утепленная, с порогом, уплотнение в притворах. Ручка нажимная, замок. |
| ДВ-6 | ГОСТ Р 57327-2016 | ДПС 01 2100-1000 EIS60 | 1 | Металлическая, внутренняя, однополюсная, распашная, глухая, огнестойкая, дымогазонепроницаемая EIS60, с порогом не более 14мм, доводчик, уплотнение в притворах. Ручка нажимная. |
| ДВ-7Л | ГОСТ Р 57327-2016 | ДПС 01 2100-1000Л EIS60 | 1 | Металлическая, внутренняя, однополюсная, распашная, глухая, огнестойкая E160, с порогом не более 14мм, доводчик, уплотнение в притворах. Ручка нажимная. |
| ДВ-8 | ГОСТ Р 57327-2016 | ДПС 02 2100-1000 EIS60 | 1 | Металлическая, внутренняя, двупольная, огнестойкая, дымогазонепроницаемая EIS60, с порогом не более 14мм, доводчик с координатором движения створок, уплотнение в притворах. Ручка нажимная. |
| ДВ-9 | ГОСТ Р 57327-2016 | ДПС 01 2000-1100 E160 | 1 | Металлическая, внутренняя, однополюсная, распашная, глухая, противопожарная E160, с порогом, уплотнение в притворах. Ручка нажимная, замок. |
| ДВ-9Л | ГОСТ Р 57327-2016 | ДПС 01 2000-1100Л E160 | 1 | Металлическая, внутренняя, однополюсная, распашная, глухая, противопожарная E160, с порогом, уплотнение в притворах. Ручка нажимная, замок. |
| ДВ-10 | ГОСТ Р 57327-2016 | ДПС 01 2100-1100 E160 | 4 | Металлическая, внутренняя, однополюсная, распашная, глухая, огнестойкая E160, с порогом, доводчик, уплотнение в притворах. Ручка нажимная, замок. |
| ДВ-10Л | ГОСТ Р 57327-2016 | ДПС 01 2100-1100Л E160 | 14 | Металлическая, внутренняя, однополюсная, распашная, глухая, огнестойкая E160, с порогом, доводчик, уплотнение в притворах. Ручка нажимная, замок. |
| ДВ-11Л | ГОСТ Р 57327-2016 | ДПС 01 2100-1100Л EIS30 | 1 | Металлическая, внутренняя, однополюсная, распашная, глухая, огнестойкая, дымогазонепроницаемая EIS30, с порогом не более 14мм, доводчик. Ручка нажимная. |
| ДВ-12 | ГОСТ Р 57327-2016 | ДПС 01 2100-1100 EIS60 | 6 | Металлическая, внутренняя, однополюсная, распашная, глухая, огнестойкая, дымогазонепроницаемая EIS60, с порогом не более 14мм, доводчик, уплотнение в притворах. Ручка нажимная. |
| ДВ-12Л | ГОСТ Р 57327-2016 | ДПС 01 2100-1100Л EIS60 | 5 | Металлическая, внутренняя, однополюсная, распашная, глухая, огнестойкая, дымогазонепроницаемая EIS60, с порогом не более 14мм, доводчик, уплотнение в притворах. Ручка нажимная. |
| ДВ-13 | ГОСТ Р 57327-2016 | ДПС 02 2100-1400 E160 | 1 | Металлическая, внутренняя, двупольная, распашная, глухая, огнестойкая E160, с порогом, уплотнение в притворах. Ручка нажимная, замок. |
| ДВ-14 | ГОСТ Р 57327-2016 | ДПС 02 2100-1400 EIS60 | 1 | Металлическая, внутренняя, двупольная, распашная, глухая, огнестойкая, дымогазонепроницаемая EIS60, с порогом, уплотнение в притворах. Ручка нажимная, замок. |
| ДВ-14Л | ГОСТ Р 57327-2016 | ДПС 02 2100-1400Л EIS60 | 1 | Металлическая, внутренняя, двупольная, распашная, глухая, огнестойкая, дымогазонепроницаемая EIS60, с порогом, уплотнение в притворах. Ручка нажимная, замок. |
| ДВ-15 | ГОСТ Р 57327-2016 | ДПС 02 2100-1475 EIS60 | 1 | Металлическая, внутренняя, двупольная, распашная, глухая, огнестойкая E160, с порогом не более 14 мм, доводчик с координатором движения створок, уплотнение в притворах. Ручка нажимная. |

Ведомость заполнения проемов

Продолжение

| Поз. | Обозначение | Наименование | Кол-во шт. | Примечание |
|------------------|-------------------|-------------------------|------------|---|
| Двери внутренние | | | | |
| ДВ-16 | ГОСТ Р 57327-2016 | ДПС 02 2100-1500 E160 | 2 | Металлическая, внутренняя, однополюсная, распашная, глухая, огнестойкая E160, с порогом не более 14мм, доводчик с координатором движения створок. Ручка нажимная. |
| ДВ-16Л | ГОСТ Р 57327-2016 | ДПС 02 2100-1500Л E160 | 3 | Металлическая, внутренняя, однополюсная, распашная, глухая, огнестойкая E160, с порогом не более 14мм, доводчик с координатором движения створок. Ручка нажимная. |
| ДВ-17 | ГОСТ Р 57327-2016 | ДПС 02 2100-1500 EIS60 | 8 | Металлическая, внутренняя, двупольная, распашная, глухая, огнестойкая, дымогазонепроницаемая EIS60, с порогом не более 14мм, доводчик с координатором движения створок, уплотнение в притворах. Ручка нажимная. |
| ДВ-17Л | ГОСТ Р 57327-2016 | ДПС 02 2100-1500Л EIS60 | 8 | Металлическая, внутренняя, двупольная, распашная, глухая, огнестойкая, дымогазонепроницаемая EIS60, с порогом не более 14мм, доводчик с координатором движения створок, уплотнение в притворах. Ручка нажимная. |
| ДВ-18Л | ГОСТ 31173-2016 | ДСВ 2100-1500Л | 1 | Металлическая, внутренняя, двупольная, распашная, глухая, с порогом не более 14мм, доводчик с координатором движения створок, уплотнение в притворах. Ручка нажимная. |
| ДВ-19Л | ГОСТ Р 57327-2016 | ДПС 02 2100-1500Л E160 | 1 | Металлическая, внутренняя, двупольная, распашная, глухая, огнестойкая E160, с порогом, доводчик. Ручка нажимная, замок. |
| ДВ-20 | ГОСТ Р 57327-2016 | ДПС 01 2100-1850 E130 | 1 | Металлическая, внутренняя, двупольная, распашная, глухая, противопожарная E130, с выпадающим порогом, с уплотнением в притворах. Ручка нажимная, замок. |

Ведомость заполнения проемов

| Поз. | Обозначение | Наименование | Кол-во шт. | Примечание |
|----------------|-------------------|------------------------|------------|---|
| Двери наружные | | | | |
| ДН-1Л | ГОСТ 31173-2016 | ДСН 2100-900Л | 1 | Металлическая, наружная, утепленная, однополюсная, распашная, глухая, с порогом не более 14мм, доводчик, уплотнение в притворах. Ручка нажимная, замок. |
| ДН-2Л | ГОСТ 31173-2016 | ДСН 2100-1100Л | 1 | Металлическая, наружная, утепленная, однополюсная, распашная, глухая, с порогом не более 14мм, доводчик, уплотнение в притворах. Ручка нажимная, замок. |
| ДН-3 | ГОСТ 31173-2016 | ДСН 2100-1850 | 1 | Металлическая, наружная, утепленная, двупольная, распашная, глухая, с выпадающим порогом, доводчик с координатором движения створок, уплотнение в притворах. Ручка нажимная, замок. |
| ДН-4 | ГОСТ Р 57327-2016 | ДПС 02 2100-1850 EIS60 | 1 | Металлическая, наружная, утепленная, двупольная, распашная, глухая, огнестойкая, дымогазонепроницаемая EIS60, с выпадающим порогом, доводчик с координатором движения створок, уплотнение в притворах. Ручка нажимная, замок. |

1. Данный лист является заданием на разработку рабочей документации дверных блоков;
 2. Схемы дверных блоков смотри лист 8 данного комплекта;
 3. Все размеры дверных блоков указаны по проемам без учета монтажных зазоров.
- Все размеры уточняются по натурным размерам фирмой-изготовителем.
Узлы монтажа разрабатываются фирмой-изготовителем и предоставляются в проектную организацию для согласования.

| | | | | | |
|---|-----------|------|--------|---------------------|---------|
| 11-ОМ/2023 - АР-2.0 | | | | | |
| Гостиница, расположенная по адресу: г. Москва, внутригородское муниципальное образование Преображенское, ул. Потешная, вл. 5, стр. 1, 2 | | | | | |
| Изм. | Кол.уч. | Лист | № док. | Подпись | Дата |
| Нач.арх.отд. | Лукина | | | <i>Лукина</i> | 03.2025 |
| ГАП | Бызова | | | <i>Бызова</i> | |
| Рук.гр.арх. | Киляков | | | <i>Киляков</i> | |
| Вед.арх. | Должикова | | | <i>Должикова</i> | |
| ГИП | Зверева | | | <i>Зверева</i> | |
| Н.контроль | Лукина | | | <i>Лукина</i> | |
| Ведомость элементов заполнения проемов | | | | Открытые мастерские | |

Схемы элементов заполнения проемов

| Поз. | Эскизы и размеры мм. |
|------------------|----------------------|
| Двери внутренние | |
| ДВ-1 | |
| ДВ-1Л | |
| ДВ-2 | |
| ДВ-2Л | |
| ДВ-3 | |
| ДВ-3Л | |

Схемы элементов заполнения проемов

| Поз. | Эскизы и размеры мм. |
|------------------|----------------------|
| Двери внутренние | |
| ДВ-4Л | |
| ДВ-5 | |
| ДВ-6 | |
| ДВ-7Л | |
| ДВ-8 | |
| ДВ-9 | |

Схемы элементов заполнения проемов

| Поз. | Эскизы и размеры мм. |
|------------------|----------------------|
| Двери внутренние | |
| ДВ-9Л | |
| ДВ-10 | |
| ДВ-10Л | |
| ДВ-11Л | |
| ДВ-12 | |
| ДВ-12Л | |

Схемы элементов заполнения проемов

| Поз. | Эскизы и размеры мм. |
|------------------|----------------------|
| Двери внутренние | |
| ДВ-13 | |
| ДВ-14 | |
| ДВ-14Л | |
| ДВ-15 | |
| ДВ-16 | |
| ДВ-16Л | |

Схемы элементов заполнения проемов

| Поз. | Эскизы и размеры мм. |
|------------------|----------------------|
| Двери внутренние | |
| ДВ-17 | |
| ДВ-17Л | |
| ДВ-18Л | |

Схемы элементов заполнения проемов

| Поз. | Эскизы и размеры мм. |
|------------------|----------------------|
| Двери внутренние | |
| ДВ-19Л | |
| ДВ-20 | |

1. Данный лист является заданием на разработку рабочей документации дверных блоков;
 2. Ведомость заполнения проемов смотри лист 7 данного комплекта;
 3. Все размеры дверных блоков указаны по проемам без учета монтажных зазоров.
- Все размеры уточняются по натурным размерам фирмой-изготовителем.
Узлы монтажа разрабатываются фирмой-изготовителем и предоставляются в проектную организацию для согласования.

| 11-ОМ/2023 - АР-2.0 | | | | | |
|---|-----------|------|--------|---------|---------|
| Гостиница, расположенная по адресу: г. Москва, внутригородское муниципальное образование Преображенское, ул. Потешная, вл. 5, стр. 1, 2 | | | | | |
| Изм. | Кол.уч. | Лист | № док. | Подпись | Дата |
| Нач.арх.отд. | Лукина | | | | 03.2025 |
| ГАП | Бызова | | | | |
| Рук.гр.арх. | Кляков | | | | |
| Вед.арх. | Должикова | | | | |
| ГИП | Зверева | | | | |
| Н.контроль | Лукина | | | | |
| Схемы элементов заполнения проемов | | | | Р | 8 |
| Открытые мастерские | | | | | |

Ведомость отделки помещений

| Наименование или номер помещения | Потолок | Площадь, м² | Отделка запотолочного пространства | Площадь, м² | Стены | Площадь, м² | Полы | Площадь, м² | Плинтус | Длина, п.м. | Примечание |
|--|---|----------------|--|-------------|--|-----------------|----------------|------------------------|--|-------------|------------|
| 01.01 | Обеспыливание полиуретановой пропиткой Подвесной потолок типа "Грильято", размер ячейки и цвет по дизайн-проекту | 7,71 7,71 | Обеспыливающая полиуретановая пропитка | 15,44 | Грунтовка, штукатурка высококачественная по оцинкованной мелкоячеистой штукатурной сетке, шпатлевка, грунтовка, финишный слой по дизайн-проекту | 37,73 | 12,1 | 8,37 | Плинтус по дизайн проекту | 11,12 | |
| 1.01.14 | Затирка, шпаклевка, грунтовка, улучшенная окраска водоземлюсионной краской, класс поверхности K2, цвет белый | 32,31 | | 0,00 | Грунтовка, штукатурка улучшенная по оцинкованной мелкоячеистой штукатурной сетке, шпатлевка, грунтовка, улучшенная окраска водоземлюсионной краской, класс поверхности K2 Отделка торцов лестничных маршей затирка, шпаклевка, грунтовка, улучшенная окраска водоземлюсионной краской, класс поверхности K2, цвет белый | 76,92 1,32 | 12 | 9,92 | Керамогранитная плитка на клею в цвет пола, h=100 мм | 16,08 | |
| 01.02 | Затирка, шпаклевка, грунтовка, улучшенная окраска водоземлюсионной краской, класс поверхности K2, цвет белый | 105,77 | | 0,00 | Грунтовка, штукатурка улучшенная по оцинкованной мелкоячеистой штукатурной сетке, шпатлевка, грунтовка, улучшенная окраска водоземлюсионной краской, класс поверхности K2 Обеспыливающая полиуретановая пропитка | 546,27 13,62 | 15 7 | 5,36 89,08 | Керамогранитная плитка на клею в цвет пола, h=100 мм | 97,89 | |
| 01.03, 01.07, 01.09, 01.15, 01.20, 01.6.01, 01.6.06, 01.6.18, 01.6.22, 01.6.32, 01.6.4.0, 01.6.51, 01.6.56 | Затирка, шпаклевка, грунтовка, улучшенная окраска водоземлюсионной краской, класс поверхности K2, цвет белый | 94,42 | | 0,00 | Грунтовка, штукатурка улучшенная по оцинкованной мелкоячеистой штукатурной сетке, шпатлевка, грунтовка, улучшенная окраска водоземлюсионной краской, класс поверхности K2 | 709,30 | 7,1 | 96,66 | Керамогранитная плитка на клею в цвет пола, h=100 мм | 104,04 | |
| 01.04, 01.10, 01.16, 01.21, 01.22 | Затирка, шпаклевка, грунтовка, улучшенная окраска водоземлюсионной краской, класс поверхности K2, цвет белый | 158,93 | | 0,00 | Грунтовка, штукатурка улучшенная по оцинкованной мелкоячеистой штукатурной сетке, шпатлевка, грунтовка, улучшенная окраска водоземлюсионной краской, класс поверхности K2 Отделка торцов лестничных маршей затирка, шпаклевка, грунтовка, улучшенная окраска водоземлюсионной краской, класс поверхности K2, цвет белый | 478,07 18,86 | 12 7,1 | 68,58 99,82 | Керамогранитная плитка на клею в цвет пола, h=100 мм | 95,89 | |
| 01.05, 01.06, 01.17, 01.18 | Обеспыливание полиуретановой пропиткой Подвесной потолок типа "Грильято", размер ячейки и цвет по дизайн-проекту | 67,91 65,17 | Обеспыливающая полиуретановая пропитка | 194,65 | Грунтовка, штукатурка высококачественная по оцинкованной мелкоячеистой штукатурной сетке, шпатлевка, грунтовка, финишный слой по дизайн-проекту | 136,85 | 7,2 | 69,71 | Плинтус по дизайн проекту | 60,63 | |
| 01.08, 01.19 | Затирка, шпаклевка, грунтовка, улучшенная окраска водоземлюсионной краской, класс поверхности K2, цвет белый | 184,03 | | 0,00 | Грунтовка, штукатурка улучшенная по оцинкованной мелкоячеистой штукатурной сетке, шпатлевка, грунтовка, улучшенная окраска водоземлюсионной краской, класс поверхности K2 | 830,07 | 7 | 189,67 | Керамогранитная плитка на клею в цвет пола, h=100 мм | 145,39 | |
| 01.11 | Затирка, шпаклевка, грунтовка, окраска водоземлюсионной краской, класс поверхности K1, цвет белый | 5,76 | | 0,00 | Грунтовка, штукатурка простая по оцинкованной мелкоячеистой штукатурной сетке, класс поверхности K1, клеевой состав, керамическая плитка светлых теплых тонов | 37,93 | 6 6,1 | 5,40 0,63 | | 0,00 | |
| 01.12 | Затирка, шпаклевка, грунтовка, улучшенная окраска водоземлюсионной краской, класс поверхности K2, цвет белый | 6,55 | | 0,00 | Грунтовка, штукатурка простая по оцинкованной мелкоячеистой штукатурной сетке, класс поверхности K1, клеевой состав, керамическая плитка светлых теплых тонов | 61,32 | 6 6,1 | 7,30 0,63 | | 0,00 | |
| 01.13 | Затирка, шпаклевка, грунтовка, улучшенная окраска водоземлюсионной краской, класс поверхности K2, цвет белый | 52,94 | | 0,00 | Грунтовка, штукатурка улучшенная по оцинкованной мелкоячеистой штукатурной сетке, шпатлевка, грунтовка, улучшенная окраска водоземлюсионной краской, класс поверхности K2 | 241,93 | 11 4 7,1 | 1,61 42,10 8,40 | Керамогранитная плитка на клею в цвет пола, h=100 мм | 57,29 | |
| 01.14 | Затирка, шпаклевка, грунтовка, улучшенная окраска водоземлюсионной краской, класс поверхности K2, цвет белый | 114,52 | | 0,00 | Грунтовка, штукатурка улучшенная по оцинкованной мелкоячеистой штукатурной сетке, шпатлевка, грунтовка, улучшенная окраска водоземлюсионной краской, класс поверхности K2 | 491,34 | 11 4 7 | 0,75 3,87 108,09 | Керамогранитная плитка на клею в цвет пола, h=100 мм | 87,30 | |
| 03.01, 03.02, 03.03, 03.04, 03.09, 03.12, 03.17, 03.19, 03.20, 03.24 | Затирка, шпаклевка, грунтовка, окраска водоземлюсионной краской, класс поверхности K1, цвет белый | 134,48 | | 0,00 | Грунтовка, штукатурка простая по оцинкованной мелкоячеистой штукатурной сетке, шпатлевка, грунтовка, окраска водоземлюсионной краской, класс поверхности K1 | 785,39 | 5 | 136,63 | Керамическая плитка на клею в цвет пола, h=100 мм | 148,06 | |

Ведомость отделки помещений

| Наименование или номер помещения | Потолок | Площадь, м² | Отделка запотолочного пространства | Площадь, м² | Стены | Площадь, м² | Полы | Площадь, м² | Плинтус | Длина, п.м. | Примечание |
|----------------------------------|--|--------------|--|-------------|--|-------------|------------------|------------------------|--|-------------|------------|
| 03.05 | Затирка, шпаклевка, грунтовка, окраска водоземлюсионной краской, класс поверхности K1, цвет белый | 12,35 | Обеспыливающая полиуретановая пропитка | 23,20 | Грунтовка, штукатурка простая по оцинкованной мелкоячеистой штукатурной сетке, шпатлевка, грунтовка, окраска водоземлюсионной краской, класс поверхности K1 | 64,71 | 5 | 11,45 | Керамическая плитка на клею в цвет пола, h=100 мм | 15,77 | |
| 03.06, 03.13, 03.21, 03.25 | Минераловатные плиты Технониколь Технофас 145 кг/куб.м, толщина 100 мм (объем учтен в АР-1.0), штукатурка по стеклосетке, окраска водоземлюсионной краской, класс поверхности K1, цвет белый | 94,36 | | 0,00 | Минераловатные плиты Технониколь Технофас 145 кг/куб.м, толщина 100 мм (объем учтен в АР-1.0), штукатурка по стеклосетке, окраска водоземлюсионной краской, класс поверхности K1, цвет белый | 598,70 | 15 6 | 10,46 94,44 | Керамическая плитка на клею в цвет пола, h=100 мм | 72,24 | |
| 03.08, 03.23, 03.26 | Обеспыливание полиуретановой пропиткой | 13,88 | | 0,00 | Обеспыливающая полиуретановая пропитка | 134,18 | 15 | 13,87 | | 0,00 | |
| 03.10 | Минераловатные плиты Технониколь Технофас 145 кг/куб.м, толщина 100 мм (объем учтен в АР-1.0), штукатурка по стеклосетке, окраска водоземлюсионной краской, класс поверхности K1, цвет белый | 97,17 | | 0,00 | Минераловатные плиты Технониколь Технофас 145 кг/куб.м, толщина 100 мм (объем учтен в АР-1.0), штукатурка по стеклосетке, окраска водоземлюсионной краской, класс поверхности K1, цвет белый | 303,57 | 6 | 96,86 | Керамическая плитка на клею в цвет пола, h=100 мм | 58,13 | |
| 03.11 | Затирка, шпаклевка, грунтовка, окраска водоземлюсионной краской, класс поверхности K1, цвет белый | 18,29 | | 0,00 | Грунтовка, штукатурка простая по оцинкованной мелкоячеистой штукатурной сетке, шпатлевка, грунтовка, окраска водоземлюсионной краской, класс поверхности K1 | 118,17 | 6 | 18,12 | Керамическая плитка на клею в цвет пола, h=100 мм | 22,25 | |
| 03.15 | Минераловатные плиты Технониколь Технофас 145 кг/куб.м, толщина 100 мм (объем учтен в АР-1.0), штукатурка по стеклосетке, окраска водоземлюсионной краской, класс поверхности K1, цвет белый | 124,77 | | 0,00 | Минераловатные плиты Технониколь Технофас 145 кг/куб.м, толщина 100 мм (объем учтен в АР-1.0), штукатурка по стеклосетке, окраска водоземлюсионной краской, класс поверхности K1, цвет белый | 410,49 | 11,1 4,1 6 | 0,49 1,55 105,87 | Керамическая плитка на клею в цвет пола, h=100 мм | 78,54 | |
| 03.16 | Затирка, шпаклевка, грунтовка, окраска водоземлюсионной краской, класс поверхности K1, цвет белый | 11,27 | | 0,00 | Грунтовка, штукатурка простая по оцинкованной мелкоячеистой штукатурной сетке, шпатлевка, грунтовка, окраска водоземлюсионной краской, класс поверхности K1 | 54,09 | 3 | 11,30 | Керамическая плитка на клею в цвет пола, h=100 мм | 12,90 | |
| 04.01 | Затирка, шпатлевка, окраска фасадной водно-дисперсионной краской | 65,87 | | 0,00 | Грунтовка, штукатурка цементно-песчаная по металлической оцинкованной мелкоячеистой штукатурной сетке, с последующей окраской фасадной водно-дисперсионной краской | 124,93 | 14 2 8 | 1,03 0,87 66,67 | | 0,00 | |
| 04.02, 04.03, 04.04, 04.05 | Обеспыливание полиуретановой пропиткой | 0,00 | | 0,00 | Обеспыливающая полиуретановая пропитка | 0,00 | 1 | 39,09 | | 0,00 | |
| 015.01 | Обеспыливание полиуретановой пропиткой | 2850,42 | | 0,00 | Обеспыливающая полиуретановая пропитка | 2201,29 | 9 | 2982,62 | | 0,00 | |
| 015.02 | Обеспыливание полиуретановой пропиткой Подвесной потолок по типу "Армстронг" 600x600 мм, цвет белый | 8,03 7,98 | Обеспыливающая полиуретановая пропитка | 31,31 | Грунтовка, штукатурка улучшенная по оцинкованной мелкоячеистой штукатурной сетке, шпатлевка, грунтовка, улучшенная окраска водоземлюсионной краской, класс поверхности K2 | 39,41 | 13 | 8,46 | ПВХ плинтус в цвет пола | 11,90 | |
| 015.03 | Обеспыливание полиуретановой пропиткой Подвесной потолок алюминиевый реечный, цвет белый | 2,73 2,73 | Обеспыливающая полиуретановая пропитка | 18,90 | Грунтовка, штукатурка простая по оцинкованной мелкоячеистой штукатурной сетке, класс поверхности K1, клеевой состав, керамическая плитка светлых теплых тонов | 13,90 | 6 | 2,73 | | 0,00 | |
| 015.04 | Затирка, шпаклевка, грунтовка, улучшенная окраска водоземлюсионной краской, класс поверхности K2, цвет белый | 11,93 | | 0,00 | Грунтовка, штукатурка простая по оцинкованной мелкоячеистой штукатурной сетке, класс поверхности K1, клеевой состав, керамическая плитка светлых теплых тонов | 47,55 | 6 | 12,28 | | 0,00 | |
| 016.11 | Затирка, шпаклевка, грунтовка, улучшенная окраска водоземлюсионной краской, класс поверхности K2, цвет белый | 7,77 | | 0,00 | Грунтовка, штукатурка улучшенная по оцинкованной мелкоячеистой штукатурной сетке, шпатлевка, грунтовка, улучшенная окраска водоземлюсионной краской, класс поверхности K2 | 69,41 | | 0,00 | Керамогранитная плитка на клею в цвет пола, h=100 мм | 12,26 | |

Составлено
Составлено
Взвешивание №
Полн. и дата
Имя, № табл.

| | | | | | | | | | |
|---|-----------|------|--------|---------|---------|--------|------|--------|--|
| 11-ОМ/2023 - АР-2.0 | | | | | | | | | |
| Гостиница, расположенная по адресу: г. Москва, Внутригородское муниципальное образование Преображенское, ул. Потешная, вл. 5, стр. 1, 2 | | | | | | | | | |
| Изм. | Кол.уч. | Лист | № док. | Подпись | Дата | Статья | Лист | Листов | |
| Нач.арх.отд. | Лукина | | | | 03.2023 | Р | 9 | | |
| Г.АП | Бызова | | | | | | | | |
| Рук.арх. | Куляков | | | | | | | | |
| Вед.арх. | Должикова | | | | | | | | |
| ГИП | Зверева | | | | | | | | |
| Контроль | Лукина | | | | | | | | |


Ведомость отделки помещений

| Наименование или номер помещения | Потолок | Площадь, м ² | Отделка запотолочного пространства | Площадь, м ² | Стены | Площадь, м ² | Полы | Площадь, м ² | Плинтус | Длина, п.м. | Примечание |
|----------------------------------|---|-------------------------|------------------------------------|-------------------------|---|-------------------------|---------------|-------------------------|--|-------------|------------|
| 017.01 | Минераловатные плиты Технониколь Технофас 145 кг/куб.м, толщина 150 мм (объем учтен в АР-1.0), минеральная штукатурка по стеклосетке, с последующей окраской фасадной водно-дисперсионной краской | 45,26 | | 0,00 | Минераловатные плиты Технониколь Технофас 145 кг/куб.м, толщина 150 мм (объем учтен в АР-1.0), минеральная штукатурка по стеклосетке, с последующей окраской фасадной водно-дисперсионной краской | 90,40 | 10 11 4 | 35,62 1,54 10,41 | | 0,00 | |
| 017.02 | Затирка, шпаклевка, грунтовка, улучшенная окраска вододисперсионной краской, класс поверхности К2, цвет белый | 3,83 | | 0,00 | Грунтовка, штукатурка простая по оцинкованной мелкоячеистой штукатурной сетке, класс поверхности К1, клеевой состав, керамическая плитка светлых теплых тонов | 33,08 | 4 | 3,83 | | 0,00 | |
| 017.03, 017.05 | Затирка, шпаклевка, грунтовка, улучшенная окраска вододисперсионной краской, класс поверхности К2, цвет белый | 11,07 | | 0,00 | Грунтовка, штукатурка улучшенная по оцинкованной мелкоячеистой штукатурной сетке, шпатлевка, грунтовка, улучшенная окраска вододисперсионной краской, класс поверхности К2 | 63,04 | 11 4 | 1,04 10,86 | Керамогранитная плитка на клею в цвет пола, h=100 мм | 13,24 | |
| 017.04 | Затирка, шпаклевка, грунтовка, улучшенная окраска вододисперсионной краской, класс поверхности К2, цвет белый | 17,52 | | 0,00 | Грунтовка, штукатурка улучшенная по оцинкованной мелкоячеистой штукатурной сетке, шпатлевка, грунтовка, улучшенная окраска вододисперсионной краской, класс поверхности К2 Отделка торцов лестничных маршей: затирка, шпаклевка, грунтовка, улучшенная окраска вододисперсионной краской, класс поверхности К2, цвет белый | 65,58 3,17 | 12 4 | 7,65 11,46 | Керамогранитная плитка на клею в цвет пола, h=100 мм | 11,54 | |

Согласовано

Согласовано

Взам. инв. №
Подп. и дата
Инв. № подл.

| | | | | | | | | | | |
|--------------|-----------|------|--------|------------------|---------|---|---|---|--------|--|
| | | | | | | 11-ОМ/2023 - АР-2.0 | | | | |
| | | | | | | Гостиница, расположенная по адресу: г. Москва, внутригородское муниципальное образование Преображенское, ул. Потешная, вл. 5, стр. 1, 2 | | | | |
| Изм. | Кол.уч. | Лист | № док. | Подпись | Дата | Гостиница, расположенная по адресу: г. Москва, внутригородское муниципальное образование Преображенское, ул. Потешная, вл. 5, стр. 1, 2 | Стадия | Лист | Листов | |
| | | | | | | | Р | 10 | | |
| Нач.арх.отд. | Лукина | | | <i>Лукина</i> | 03.2025 | | Ведомость отделки помещений (окончание) |  Открытые мастерские | | |
| ГАП | Бызова | | | <i>Бызова</i> | | | | | | |
| Рук.гр.арх. | Куляков | | | <i>Куляков</i> | | | | | | |
| Вед.арх. | Должикова | | | <i>Должикова</i> | | | | | | |
| ГИП | Зверева | | | <i>Зверева</i> | | | | | | |
| Н.контроль | Лукина | | | <i>Лукина</i> | | | | | | |