

Заказчик – АО «ГК «ОСНОВА»



ОБЩЕСТВО С ОГРАНИЧЕННОЙ ОТВЕТСТВЕННОСТЬЮ

«АРТ-ГРУППА «КАМЕНЬ»

105120, РФ, г. Москва, ул. Нижняя Сыромятническая, д.10

ОГРН: 1157746042178, ИНН/КПП: 7709447458/770901001

Член СРО «ГИЛЬДИЯ АРХИТЕКТОРОВ И ИНЖЕНЕРОВ»: №278 от 26.01.2012 г.

**Многофункциональный гостиничный комплекс с подземной
автостоянкой по адресу: г. Москва, проспект Мира, вл. 222/2**

РАБОЧАЯ ДОКУМЕНТАЦИЯ

Водоснабжение и водоотведение. Корпус 4. Стилобат

ГКО-303-22-Р-ВК.4

Основной комплект рабочих чертежей

Заказчик – АО «ГК «ОСНОВА»

KAMEN
ARCHITECTS

ОБЩЕСТВО С ОГРАНИЧЕННОЙ ОТВЕТСТВЕННОСТЬЮ
«АРТ-ГРУППА «КАМЕНЬ»
105120, РФ, г. Москва, ул. Нижняя Сыромятническая, д.10
ОГРН: 1157746042178, ИНН/КПП: 7709447458/770901001
Член СРО «ГИЛЬДИЯ АРХИТЕКТОРОВ И ИНЖЕНЕРОВ»: №278 от 26.01.2012 г.

**Многофункциональный гостиничный комплекс с подземной
автостоянкой по адресу: г. Москва, проспект Мира, вл. 222/2**

РАБОЧАЯ ДОКУМЕНТАЦИЯ

Водоснабжение и водоотведение. Корпус 4. Стилобат

ГКО-303-22-Р-ВК.4

Основной комплект рабочих чертежей

Генеральный директор

Суриков С.О.

ГИП

Захарова В.И.



**ИНДИВИДУАЛЬНЫЙ ПРЕДПРИНИМАТЕЛЬ
ТИТОВ ПАВЕЛ ВАЛЕРЬЕВИЧ**

ОГРНИП 307770000631763

Заказчик: ООО «Арт-группа «Камень»

**«Многофункциональный гостиничный комплекс с подземной
автостоянкой по адресу: г. Москва, проспект Мира, вл. 222/2»**

РАБОЧАЯ ДОКУМЕНТАЦИЯ

Водоснабжение и водоотведение. Корпус 4. Силобат

ГКО-303-22-Р-ВК.4

Основной комплект рабочих чертежей

Москва, 2024 год

**ИНДИВИДУАЛЬНЫЙ ПРЕДПРИНИМАТЕЛЬ
ТИТОВ ПАВЕЛ ВАЛЕРЬЕВИЧ**

ОГРНИП 307770000631763

Заказчик: ООО «Арт-группа «Камень»

**«Многофункциональный гостиничный комплекс с подземной
автостоянкой по адресу: г. Москва, проспект Мира, вл. 222/2»**

РАБОЧАЯ ДОКУМЕНТАЦИЯ

Водоснабжение и водоотведение. Корпус 4. Силобат

ГКО-303-22-Р-ВК.4

Основной комплект рабочих чертежей

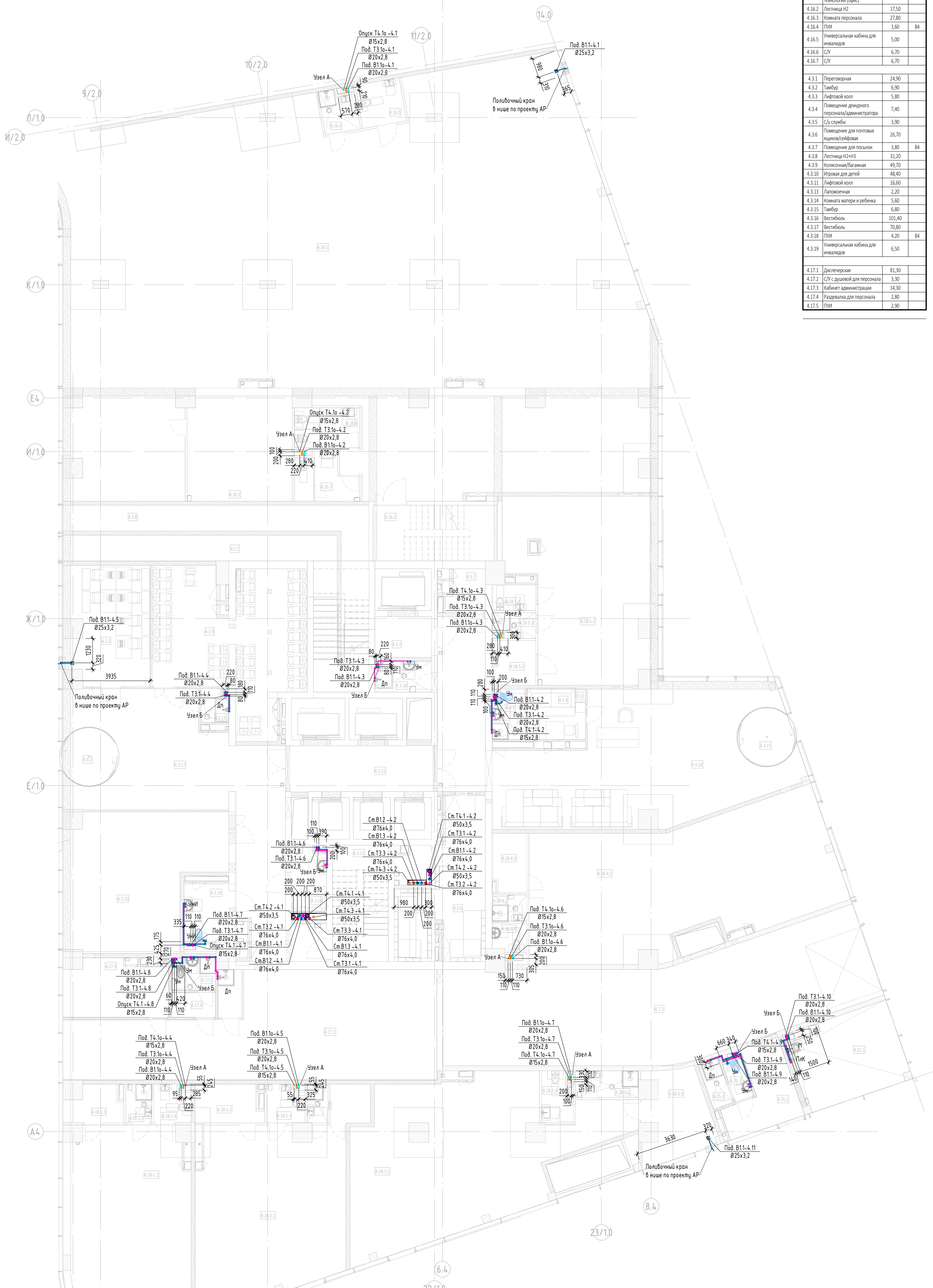
Начальник отдела



К.В. Токарь

Москва, 2024 год

План систем водоснабжения 1 этажа на отм. +0.000



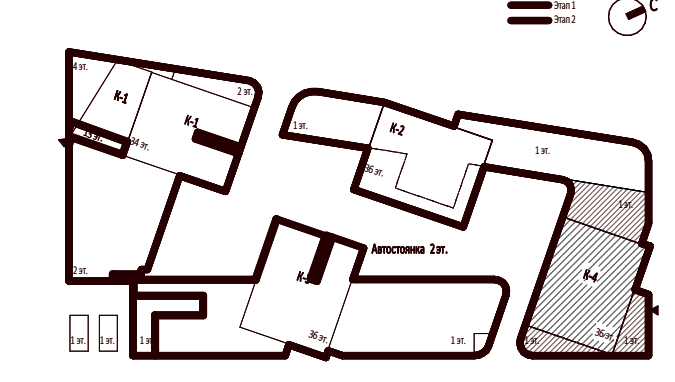
Экспликация помещений 4 корпуса 1 этажа				Экспликация помещений 4 корпуса 1 этажа			
№ Пом.	Наименование помещения	Площадь, м²	Кат. пом.	№ Пом.	Наименование помещения	Площадь, м²	Кат. пом.
4.16.1	Помещение без конкретной технологии (офис)	519,20		4.21.1	Помещение для сбора мусора	21,80	B1
4.16.2	Лестница ИЭ	17,50		4.21.2	Рампа въезда	105,70	B1
4.16.3	Комната персонала	27,80		4.18-1.1	Ритейл 3.1 (магазин)	63,40	
4.16.4	ПМ	3,60	B4	4.18-1.2	ПМ	2,50	B4
4.16.5	Универсальная кабина для инвалидов	5,00		4.18-1.3	СУ для персонала	4,90	
4.16.6	СУ	6,70		4.18-1.4	СУ для персонала	3,40	
4.16.7	СУ	6,70		4.18-2.1	Ритейл 3.2 (магазин)	63,20	
4.3.1	Переговорная	24,90		4.18-2.2	Комната персонала	6,20	
4.3.2	Тамбур	6,90		4.18-2.3	СУ для персонала	3,50	B4
4.3.3	Лифтовой холл	5,80		4.18-2.4	ПМ	2,00	B4
4.3.4	Помещение для хранения персонала/администратора	7,40		4.18-2.5	Кладовая	4,00	B4
4.3.5	СУ службы	3,90		4.18-3.1	Ритейл 3.3 (магазин)	80,90	
4.3.6	Помещение для подготовки вышек/серверов	26,70		4.18-3.2	ПМ	4,30	B4
4.3.7	Помещение для посылок	3,80	B4	4.18-3.3	Комната персонала	11,90	
4.3.8	Лестница ИЭ/ИЗ	32,20		4.18-3.4	СУ для персонала	3,50	
4.3.9	Коллектор/багажная	49,70		4.18-4.1	Ритейл 3.4 (магазин)	94,50	
4.3.10	Игровая для детей	48,40		4.18-4.2	ПМ	2,30	B4
4.3.11	Лифтовой холл	16,60		4.18-4.3	Комната персонала	5,00	
4.3.12	Латочечная	2,20		4.18-4.4	СУ для персонала	2,50	
4.3.13	Комната матери и ребенка	5,60		4.18-5.1	Ритейл 3.5 (магазин)	62,10	
4.3.14	Тамбур	6,80		4.18-5.2	Комната персонала	4,70	
4.3.15	Вестибюль	101,40		4.18-5.3	ПМ	2,50	
4.3.16	Вестибюль	70,80		4.18-5.4	СУ для персонала	2,90	
4.3.17	ПМ	4,20	B4	4.23.1	Ритейл 5 (магазин)	66,80	
4.3.18	Универсальная кабина для инвалидов	6,50		4.23.2	ПМ	2,50	B4
4.17.1	Душевая	81,30		4.23.3	Универсальная кабина для инвалидов	5,00	
4.17.2	СУ с душевой для персонала	3,30		4.25.1	Помещение охраны	11,30	
4.17.3	Кабинет администрации	14,30		4.25.2	СУ	1,90	
4.17.4	Раздевалка для персонала	2,80		4.25.3	Душевая	2,50	
4.17.5	ПМ	2,90				1762,60	

Условные обозначения:

- B11 Система хозяйственно-питьевого водоснабжения жилой части 1 зоны
- B11o Система хозяйственно-питьевого водоснабжения встроенных нежилых арендных помещений
- B12 Система хозяйственно-питьевого водоснабжения жилой части 2 зоны
- B13 Система хозяйственно-питьевого водоснабжения жилой части 3 зоны
- T3.1 Система горячего водоснабжения жилой части 1 зоны
- T3.1o Система горячего водоснабжения встроенных нежилых арендных помещений
- T3.2 Система горячего водоснабжения жилой части 2 зоны
- T3.3 Система горячего водоснабжения жилой части 3 зоны
- T4.1 Циркуляционный трубопровод системы горячего водоснабжения жилой части 1 зоны
- T4.1o Циркуляционный трубопровод системы горячего водоснабжения встроенных нежилых арендных помещений
- T4.2 Циркуляционный трубопровод системы горячего водоснабжения жилой части 2 зоны
- T4.3 Циркуляционный трубопровод системы горячего водоснабжения жилой части 3 зоны

- Ун - Чумбачик
- Ун - Чумбач
- Уни - Чумбачик МГН
- Уни - Чумбач МГН
- М - Мойка
- Дп - Душевой поддон
- Пк - Полночный кран

Примечание:
 1. Граница раздела - пол верхового этажа. Далее см. раздел ГКО-303-22-Р-ВК.А.
 2. Трубопроводы холодной и горячей воды, кроме подводов к сан.тех приборам проложить в теплоизоляции К-Flex.
 3. Привязки стояков даны до оси трубопровода.
 4. Прокладку магистралей и привязки стояков ВК осуществлять с учетом конструкций совместно с ОВ.
 5. См. узлы водоснабжения на листе в.



0,000=+145,800

Заказчик: ООО "АРТ-ГРУППА "КАМЕНЬ"		ГКО-303-22-Р-ВК.4	
Мультифункциональный гостиничный комплекс с подземной автостоянкой по адресу: г. Москва, проспект Мира, вл. 222/2			
Изн.	Колчун	Лист	№об.
Разработал	Кроткова	06.24	
Проверил	Жуков	06.24	
И. контр. Нач. Отдела		И. контр. Нач. Отдела	
Парфенов		Токарь	
06.24		06.24	
Водоснабжение и водоотведение. Корпус 4. Столбчат		Стандия	Лист
		р	2
			9
Лист 1 этажа на отм. +0.000 с системами водоснабжения		ИП ТИТОВ	

Схема систем водоснабжения в осях 1.4-23/1.0; Ж/1.0-Е/1.0

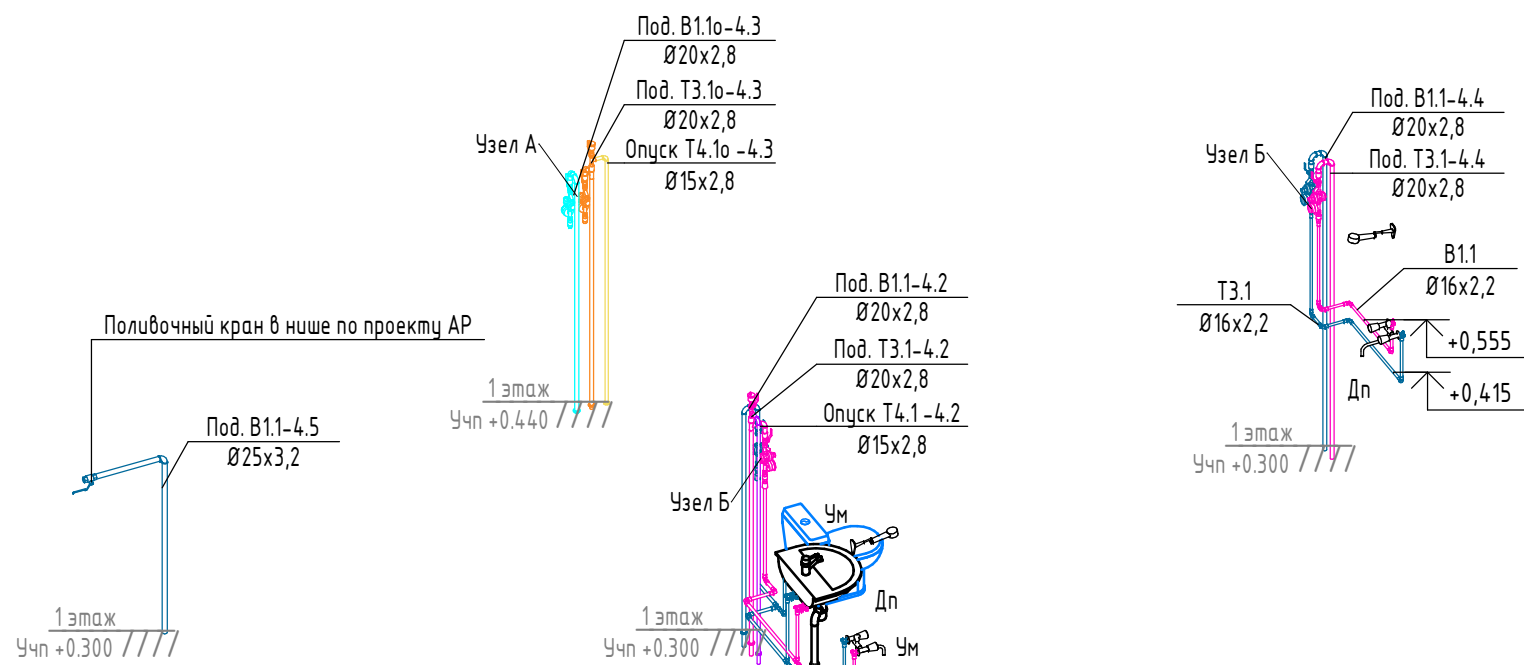


Схема систем водоснабжения в осях 10/2.0-14.0; И/2.0-Ж/1.0

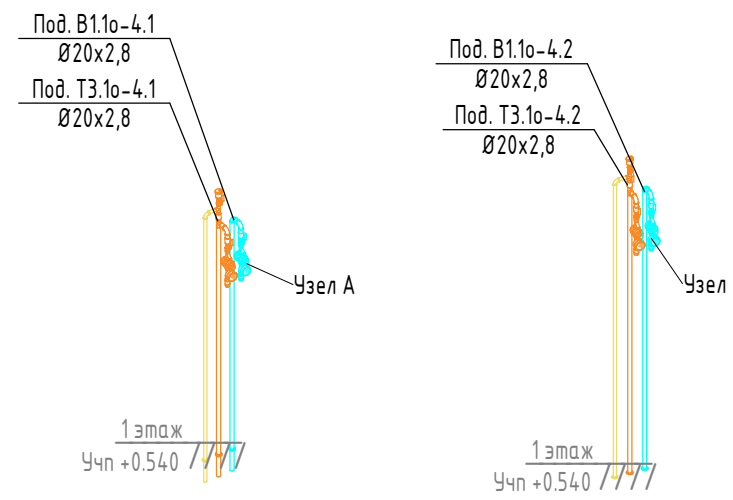


Схема систем водоснабжения в осях 22/1.0-23/1.0; Е/1.0-А4

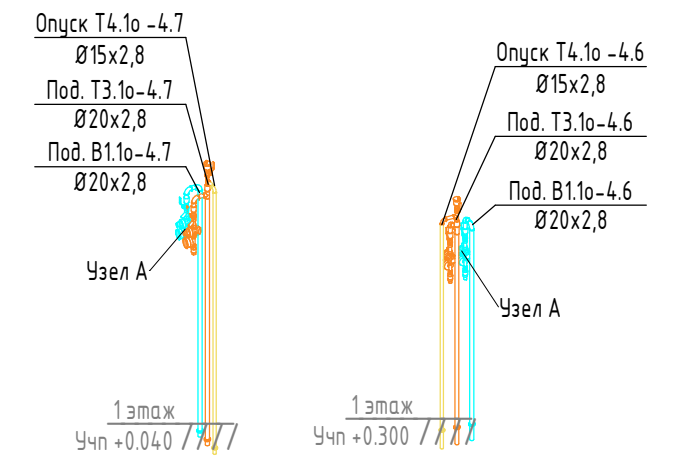


Схема систем водоснабжения в осях 8.4-14.0; Е/1.0-А4

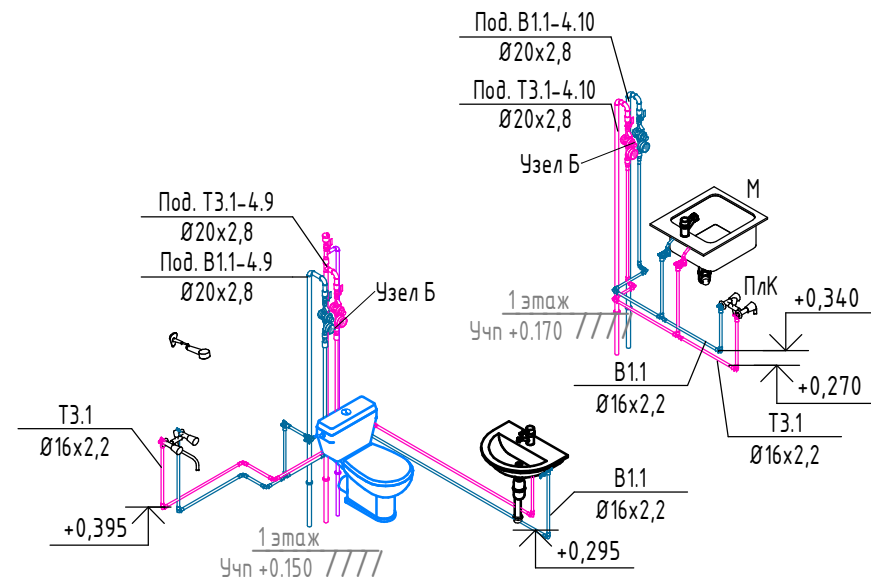


Схема систем водоснабжения в осях 20/1.0-22/1.0; Е/1.0-А4

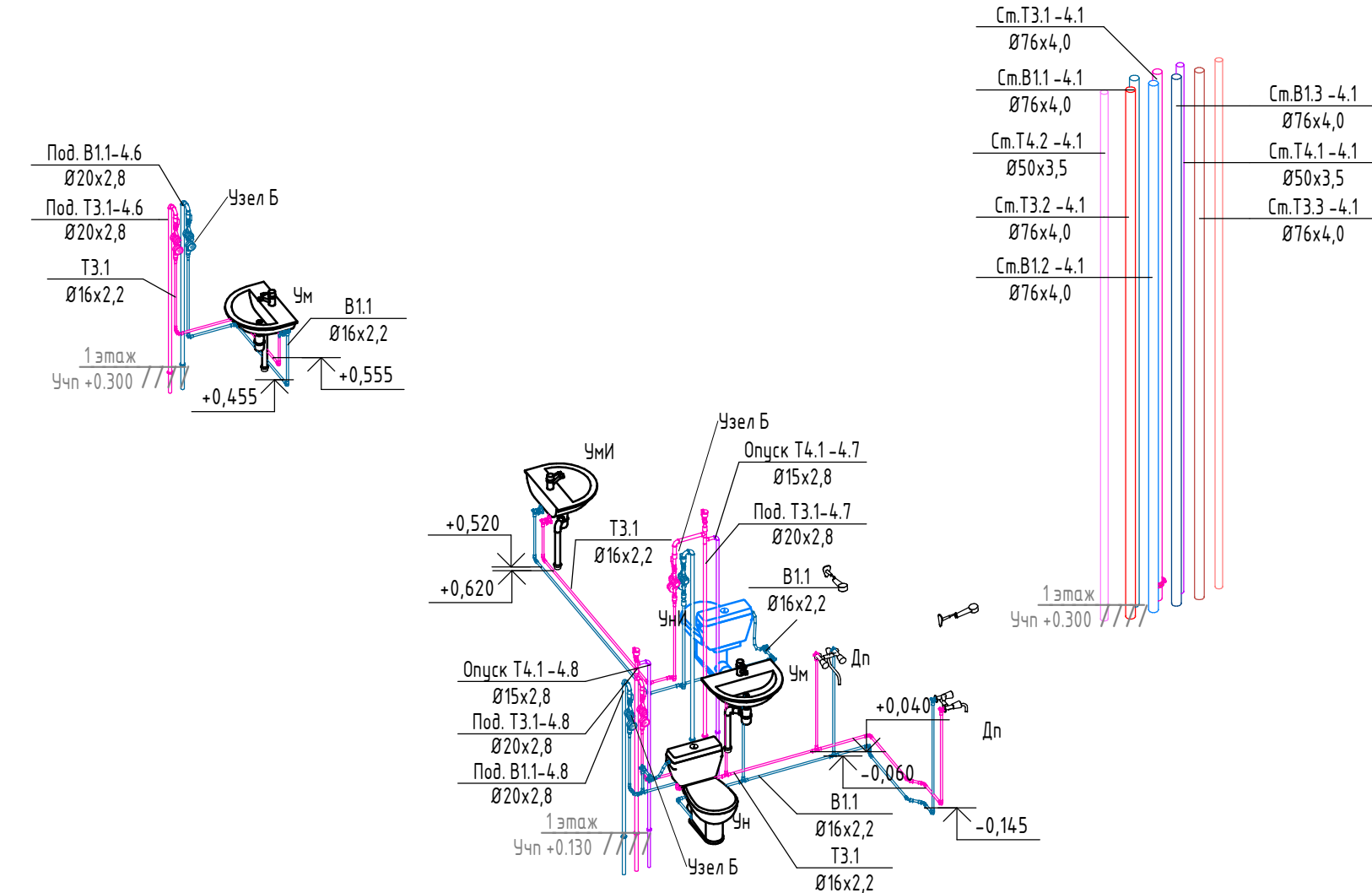


Схема систем водоснабжения в осях 21/1.0-22/1.0; Е/1.0-А4

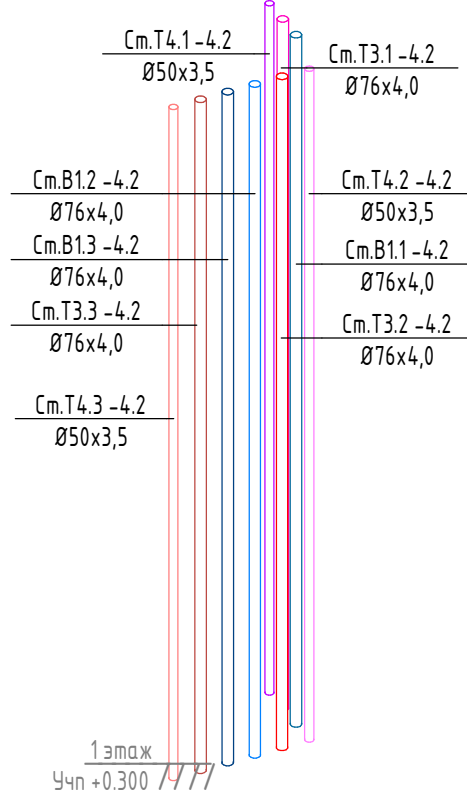
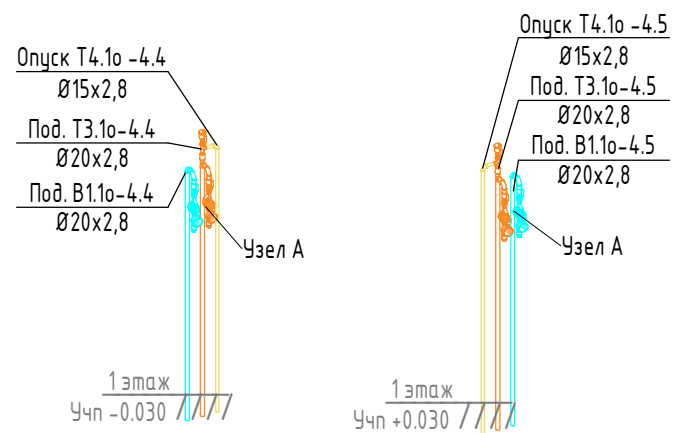


Схема систем водоснабжения в осях 20/1.0-22/1.0; Е/1.0-А4



Условные обозначения:

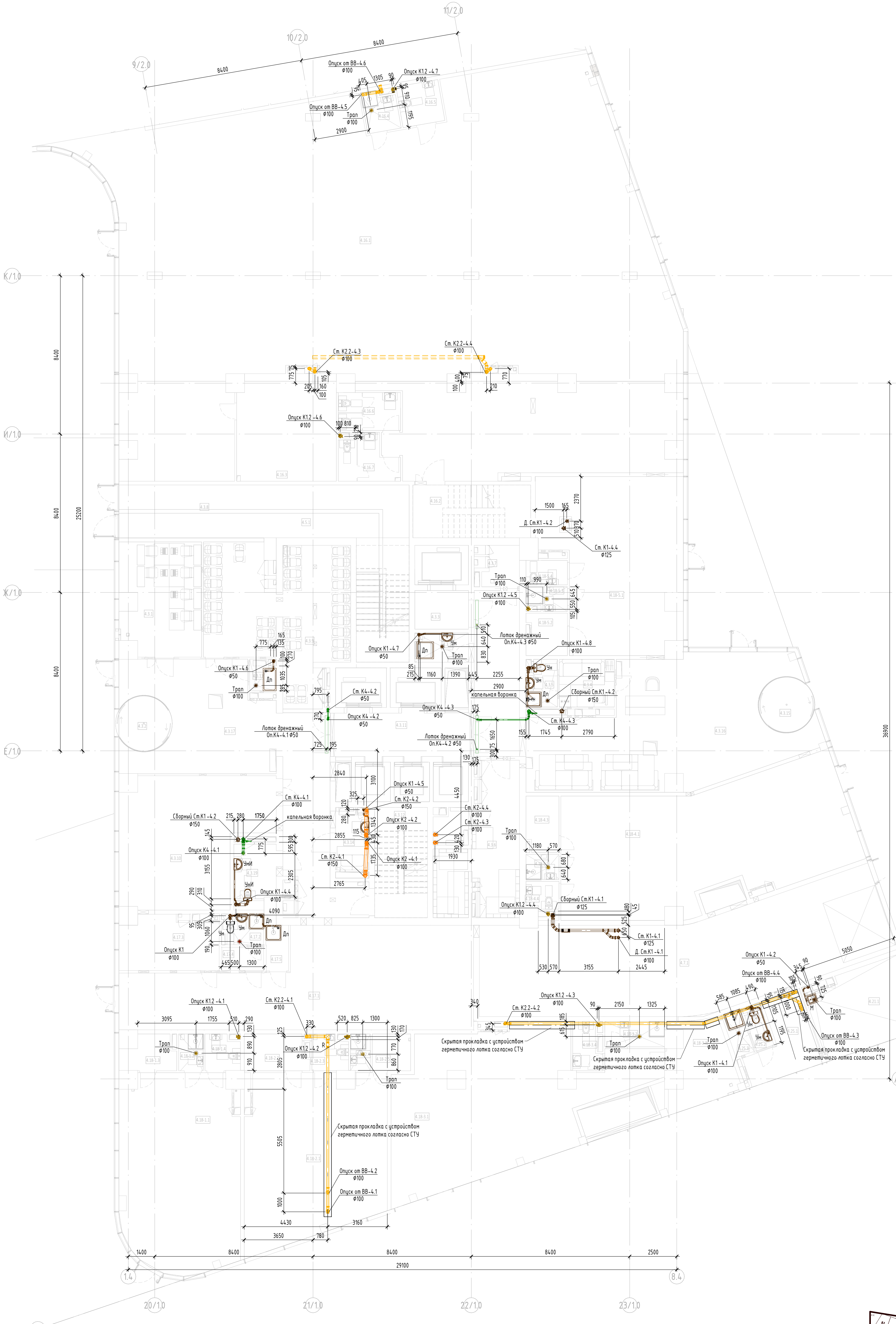
Ум	- Умывальник	В.1.1	Система хозяйственно-питьевого водоснабжения жилой части 1 зоны
Ун	- Унитаз	В.1.10	Система хозяйственно-питьевого водоснабжения встроенных нежилых арендных помещений
Уми	- Умывальник МГН	В.1.2	Система хозяйственно-питьевого водоснабжения жилой части 2 зоны
Уни	- Унитаз МГН	В.1.3	Система хозяйственно-питьевого водоснабжения жилой части 3 зоны
М	- Мойка	Т.3.1	Система горячего водоснабжения жилой части 1 зоны
Дп	- Душевой поддон	Т.3.10	Система горячего водоснабжения встроенных нежилых арендных помещений
ПлК	- Полубочный кран	Т.3.2	Система горячего водоснабжения жилой части 2 зоны
		Т.3.3	Система горячего водоснабжения жилой части 3 зоны
		Т.4.1	Циркуляционный трубопровод системы горячего водоснабжения жилой части 1 зоны
		Т.4.10	Циркуляционный трубопровод системы горячего водоснабжения встроенных нежилых арендных помещений
		Т.4.2	Циркуляционный трубопровод системы горячего водоснабжения жилой части 2 зоны
		Т.4.3	Циркуляционный трубопровод системы горячего водоснабжения жилой части 3 зоны

Примечание

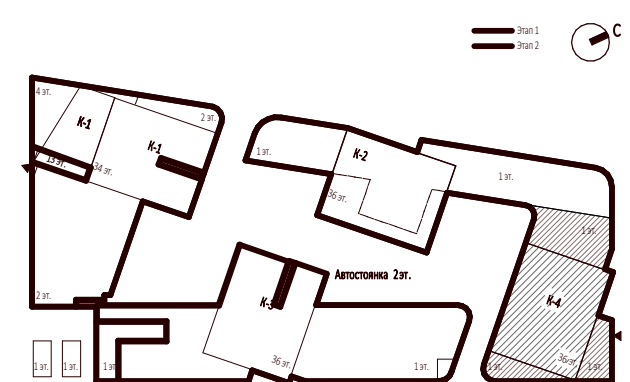
1. Граница раздела - пол верхого этажа. Далее см. раздел ГКО-303-22-Р-ВК.А.
2. Трубопроводы холодной и горячей воды, кроме подводов к сан.тех приборам проложить в теплоизоляции К-Flex.
3. В помещениях с отделкой на схемах даны отметки УЧП.
4. В проекте даны отметки оси трубопровода.
5. Прокладку магистралей и привязку стояков ВК осуществлять с учетом конструкций совместно с ОВ.
6. См. узлы водоснабжения на листе 8.

0,000=+145,800

Заказчик:					ГКО-303-22-Р-ВК.4				
ООО "АРТ-ГРУППА "КАМЕНЬ"					Многофункциональный гостиничный комплекс с подземной автостоянкой по адресу: г. Москва, проспект Мира, вл. 222/2				
Изм.	Кол.уч.	Лист	№ док.	Подпись	Дата	Водоснабжение и водоотведение. Корпус 4. Стилобат	Стация	Лист	Листов
Разработал	Кроткова				06.24				
Проверил	Журков				06.24				
Н. контр.	Парфенов				06.24	Схемы систем водоснабжения		ИП ТИТОВ	
Нач. Отдела	Токарь				06.24				



№ Пом.	Наименование помещения	Площадь, м²	Кат. пом.
4.16.1	Помещение без конкретной технологии (офис)	519,20	
4.16.2	Лестница Н2	17,50	
4.16.3	Комната персонала	27,80	
4.16.4	ПУИ	3,60	В4
4.16.5	Универсальная кабина для инвалидов	5,00	
4.16.6	С/У	6,70	
4.16.7	С/У	6,70	
4.3.1	Переговорная	24,90	
4.3.2	Тамбур	6,90	
4.3.3	Лифтовой холл	5,80	
4.3.4	Помещение дежурного персонала/администратора	7,40	
4.3.5	С/У службы	3,90	
4.3.6	Помещение для почтовых ящиков/сейфов	26,70	
4.3.7	Помещение для посылок	3,80	В4
4.3.8	Лестница Н2+Н3	32,20	
4.3.9	Колесочная/багажная	49,70	
4.3.10	Ирровая для детей	48,40	
4.3.11	Лифтовой холл	16,60	
4.3.13	Лагоменная	2,30	
4.3.14	Комната матери и ребенка	5,60	
4.3.15	Тамбур	6,80	
4.3.16	Вестибиль	101,40	
4.3.17	Вестибиль	70,80	
4.3.18	ПУИ	4,20	В4
4.3.19	Универсальная кабина для инвалидов	6,50	
4.17.1	Диспетчерская	81,30	
4.17.2	С/У с душевой для персонала	3,30	
4.17.3	Кабинет администрации	14,30	
4.17.4	Раздевалка для персонала	2,80	
4.17.5	ПУИ	2,90	
4.21.1	Помещение для сбора мусора	21,80	В1
4.7.1	Рампа въезда	105,70	В1
4.18.1.1	Ритейл 3.1(магазин)	63,40	
4.18.1.2	ПУИ	2,50	В4
4.18.1.3	Комнат/туалетов	4,90	
4.18.1.4	С/У для персонала	3,40	
4.18.2.1	Ритейл 3.2(магазин)	63,20	
4.18.2.2	Комната персонала	6,20	
4.18.2.3	С/У для персонала	3,50	В4
4.18.2.4	ПУИ	2,00	В4
4.18.2.5	Кладовая	4,00	В4
4.18.3.1	Ритейл 3.3(магазин)	80,90	
4.18.3.2	ПУИ	4,30	В4
4.18.3.3	Комната персонала	11,90	
4.18.3.4	С/У для персонала	3,50	
4.18.4.1	Ритейл 3.4(магазин)	94,50	
4.18.4.2	ПУИ	2,30	В4
4.18.4.3	Комната персонала	5,00	
4.18.4.4	С/У для персонала	2,50	
4.18.5.1	Ритейл 3.5(магазин)	62,10	
4.18.5.2	Комната персонала	4,70	
4.18.5.3	ПУИ	2,50	
4.18.5.4	С/У для персонала	2,90	
4.23.1	Ритейл 5(магазин)	66,80	
4.23.2	ПУИ	2,50	В4
4.23.3	Универсальная кабина для инвалидов	5,00	
4.25.1	Помещение охраны	11,30	
4.25.2	С/У	1,90	
4.25.3	Душевая	2,50	
		1762,60	



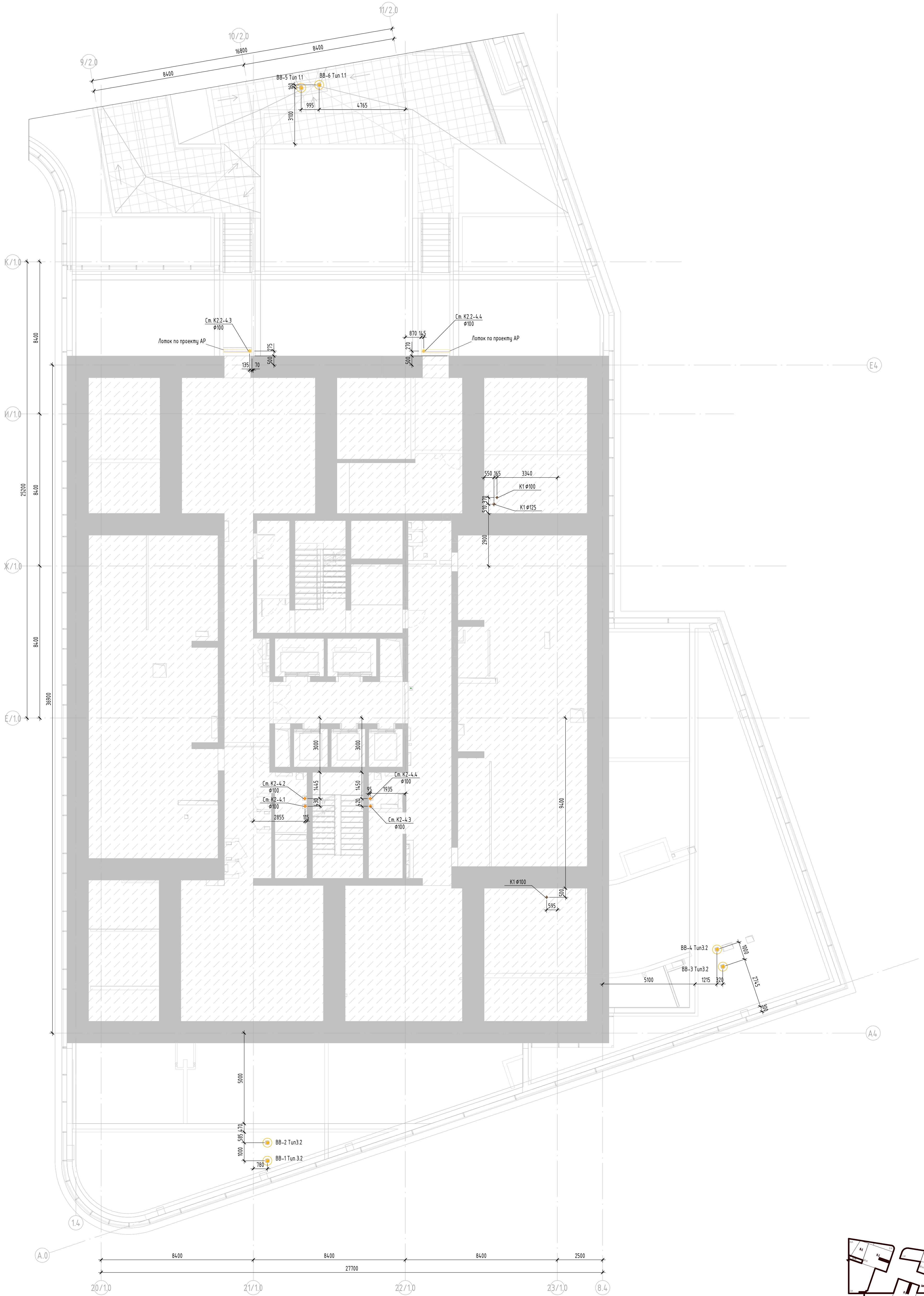
- Условные обозначения:**
- K1 — Хоз.-быт. канализация жилой части
 - K2 — Хоз.-быт. канализация временных нежилых арендных помещений
 - K2.2 — Дождевая канализация высотной части комплекса
 - K3 — Дождевая канализация с кровли столов
 - K3.2 — Канализация производственная
 - K4 — Канализация нормативно чистых стоков
 - Уч — Учиальник
 - Уч — Учиаз
 - УчИ — Учиальник МГН
 - УчИИ — Учиаз МГН
 - М — Мойка
 - Дл — Душевой поддон
 - ВВ — Водосточная воронка

- Примечание:**
- Граница раздела - пол первого этажа. Далее см. раздел ГКО-303-22-Р-ВК.А.
 - Столбы систем канализации и водосточка проложены в коммуникационных шахтах.
 - В местах поворотов трассы и на выпусках установлены прочистки и ревизи.
 - Высота установки ревизи на столбах указана на схемах (см. лист 11 данного проекта).
 - Подключения магистралей выполнены на косых проходах к отводам.
 - Столбы и магистраль системы внутреннего водосточка запроектированы в изоляции.
 - Привязки столбов даны до оси трубопровода.
 - В проекте даны отметки лотка трубопровода.
 - Прокладку магистралей и привязки столбов ВК осуществлять с учетом конструкций совместно с ОВ.

Примечание:
План повернут относительно нуля на 19°

0,000±+145,800

Изн.	Колчч	Лист	№ док.	Подпись	Дата	Заказчик: ООО "Арт группа Камень"	ГКО-303-22-Р-ВК.4		
Разработал	Соловьева	06.24			06.24	Многофункциональный гостиничный комплекс с подземной автостоянкой по адресу: г. Москва, проспект Мира, вл. 22/2/2	Смодля	Лист	Листов
Проверил	Петеркова	06.24			06.24				
Н. контр.	Парфенов	06.24			06.24	План 1 этажа на отм.+0.000 с системами водоотведения	ИП ТИТОВ		
Нач. отдела	Токарь	06.24			06.24		Формат А1		



Составлено	
Проверено	
Взятый штамп	
Исполнитель	
Дата	

- Условные обозначения:
- K1 — Хоз.-быт. канализация жилой части
 - K1.2 — Хоз.-быт. канализация встроенных нежилых орендных помещений
 - K2 — Дождевая канализация высотной части комплекса
 - K2.2 — Дождевая канализация с кровли стилобата
 - K3 — Канализация производственная
 - K4 — Канализация нормально чистых стоков

- Уч — Умывальник
- Уч — Унитаз
- УчИ — Умывальник МГН
- УчИ — Унитаз МГН
- М — Мойка
- Дп — Душевой поддон
- ВВ — Водосточная воронка

Примечание

1. Привязки воронок даны до оси трубопровода.
2. Прокладку систем ВК осуществлять с учетом конструкций совместно с ОВ.
3. Фановый стояк системы К3 от жируловителя выводится более чем на 3 метра от уровня эксплуатируемой кровли. В изоляции с электрообогревом.
4. Воронки и сборные лотки предусматриваются с электрообогревом.
5. Граница раздела - пол первого этажа. Далее см. раздел ГКО-303-22-Р-ВК.А.

Примечание:
План повернут относительно нуля на 19°

0,000+145,800

Заказчик: ООО "Арт группа Камень"					ГКО-303-22-Р-ВК.4		
Многофункциональный гостиничный комплекс с подземной автостоянкой по адресу: г. Москва, проспект Мира, вл. 22/2/2							
Изн.	Колуч.	Лист	№ док.	Подпись	Дата	Специя	Лист
Разработал	Соловьева	06.24			06.24	Водоснабжение и водоотведение. Корпус 4. Стилобат	9
Проверил	Петеркова	06.24			06.24	р	5
Н. контр.	Парфенов	06.24			06.24	План кровли на отм. +5.650 с системами водоотведения	ИП ТИТОВ
Нач. отдела	Токарь	06.24			06.24		

Схема систем канализации К1 в осях 10/2.0-11/2.0/К/1.0

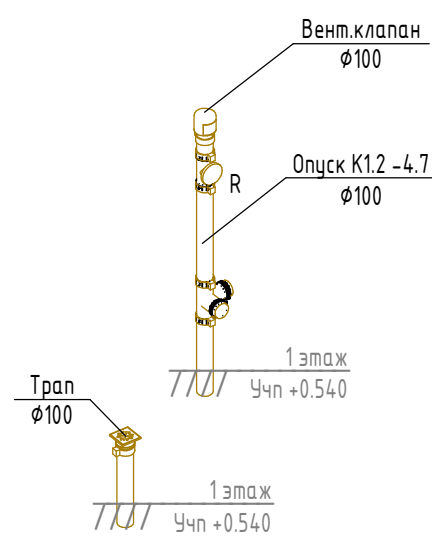


Схема систем канализации К1 в осях И/1.0-Ж/1.0/21/1.0-23/1.0

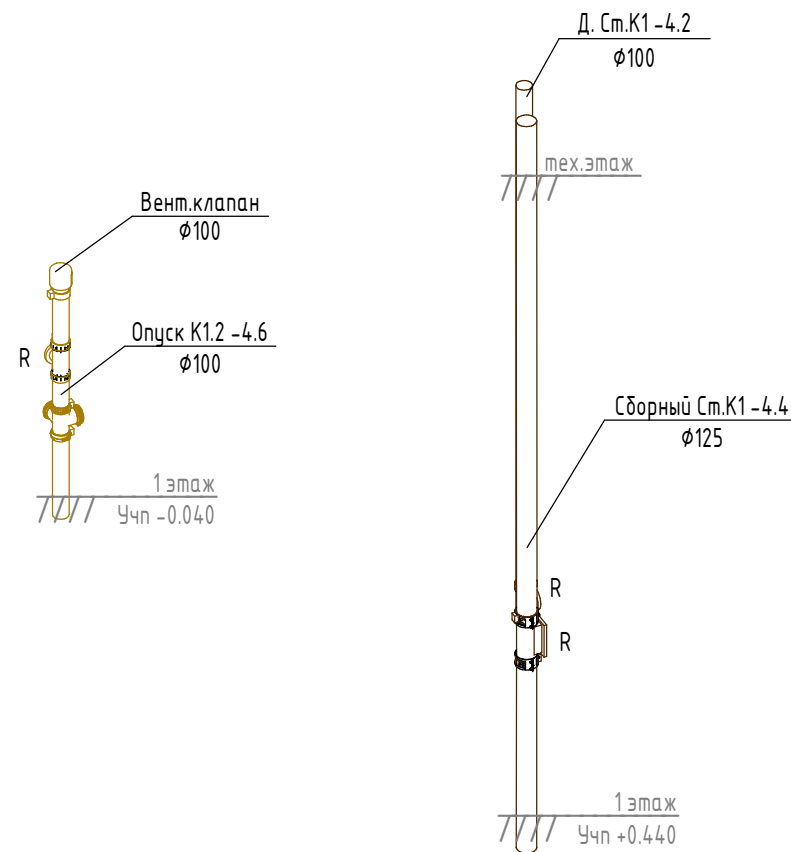


Схема систем канализации К1 в осях Е/1.0-Ж/1.0/20/1.0-21/1.0

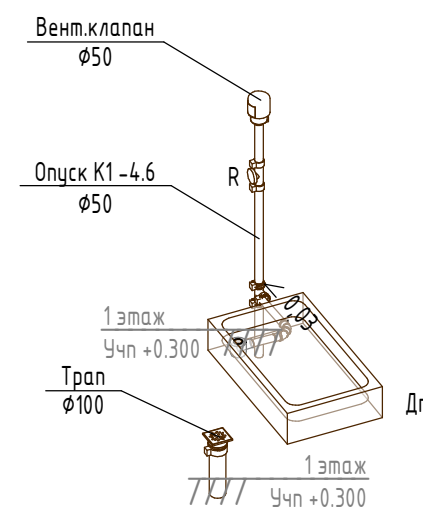


Схема систем канализации К1 в осях Е/1.0-Ж/1.0/21/1.0-22/1.0

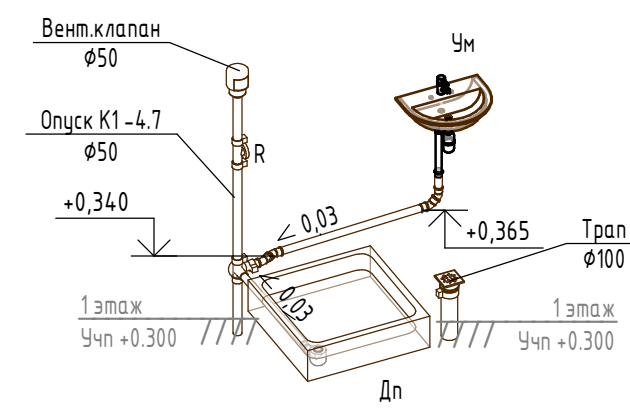


Схема систем канализации К1 в осях Е/1.0-Ж/1.0/22/1.0-23/1.0

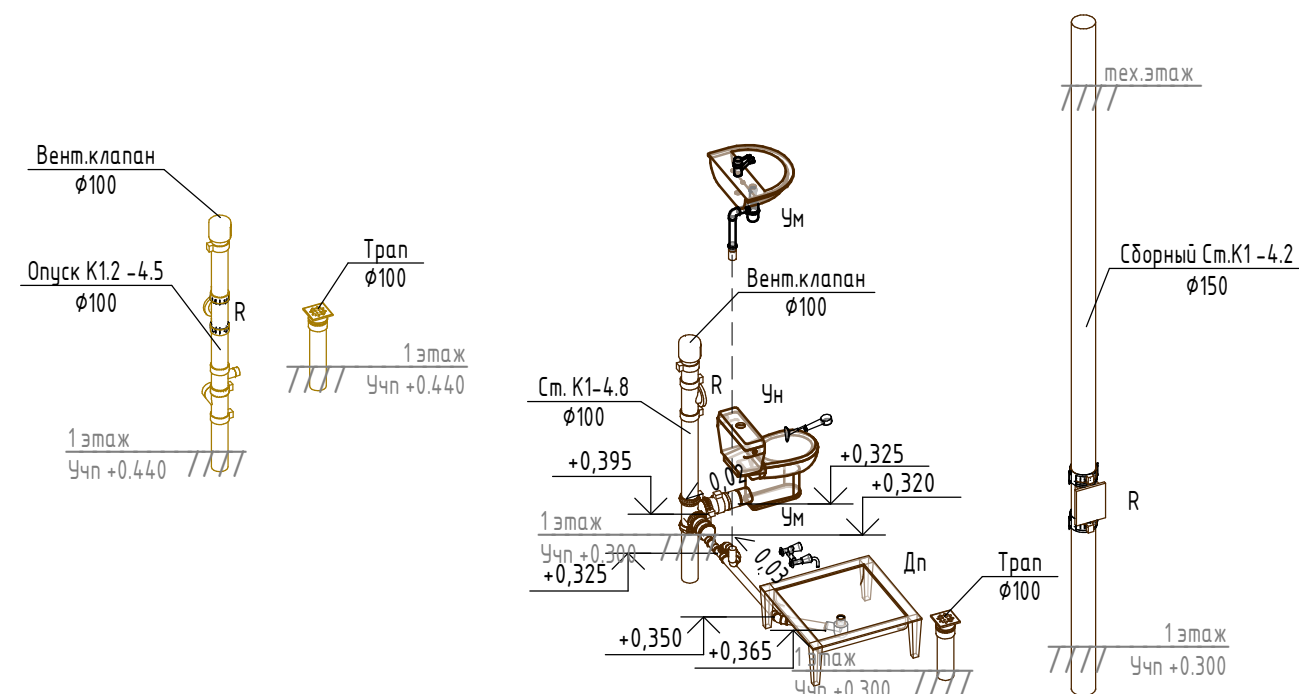


Схема систем канализации К1 в осях Е/1.0-А.0/20/1.0-21/1.0

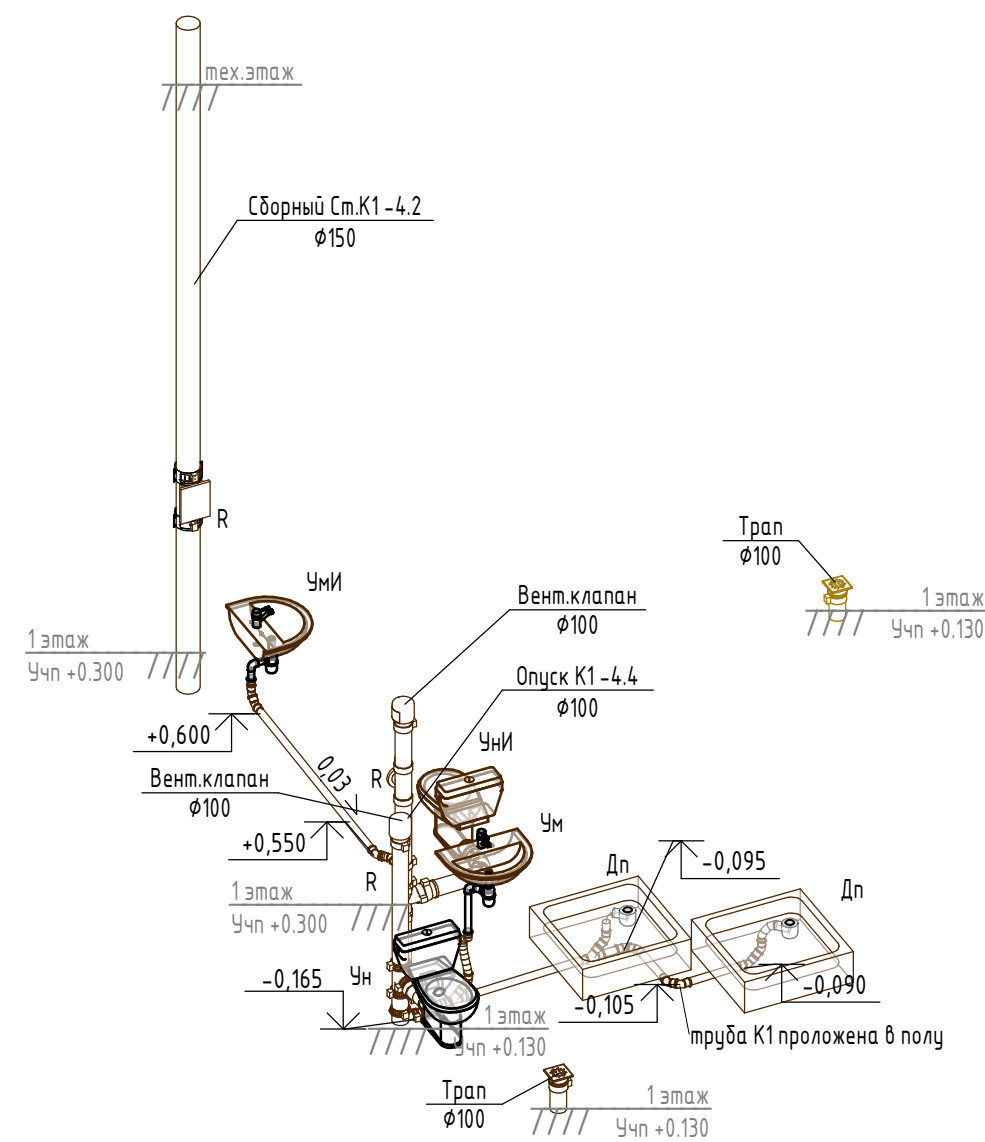


Схема систем канализации К1 в осях Е/1.0-А.0/21/1.0-22/1.0

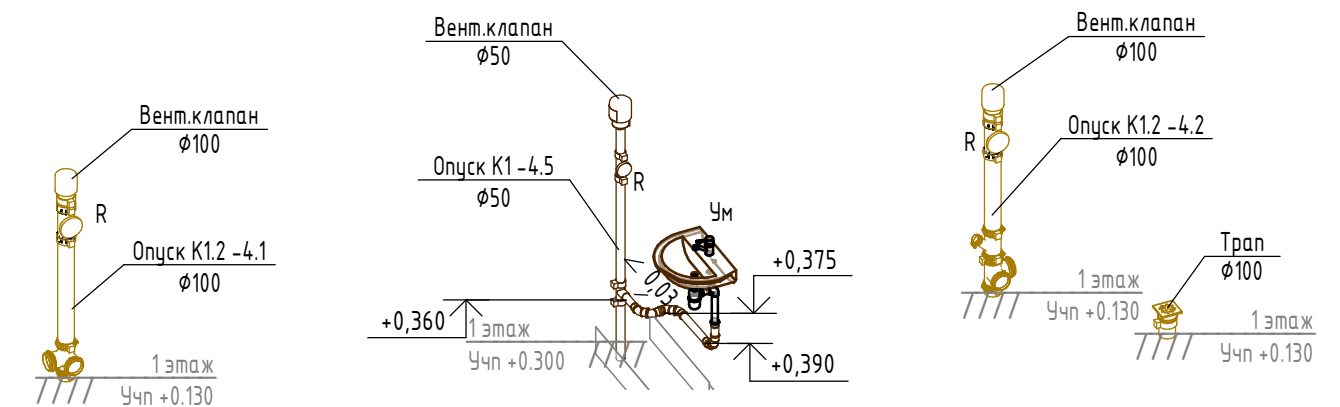


Схема систем канализации К1 в осях Е/1.0-А.0/22/1.0-23/1.0

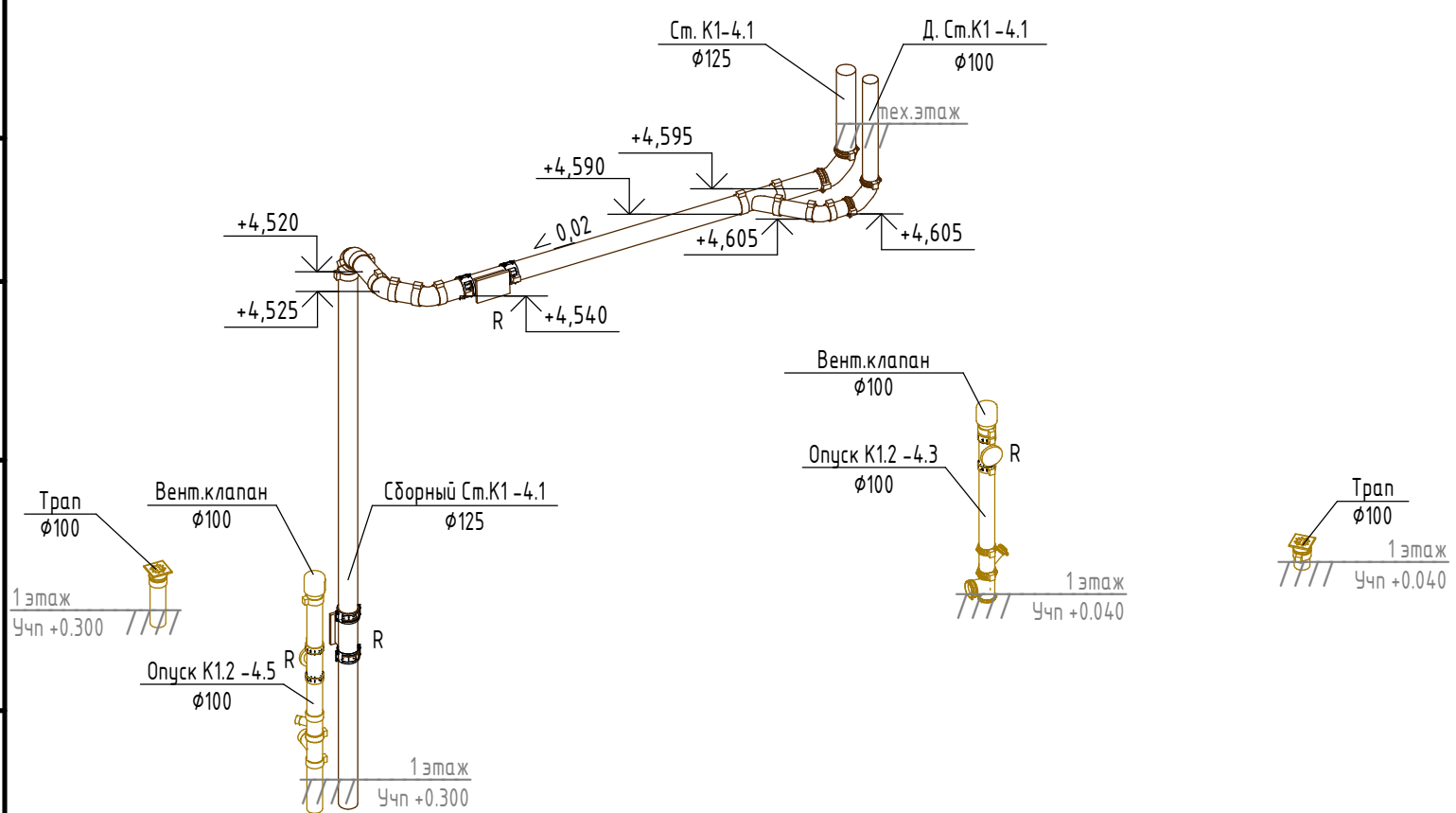
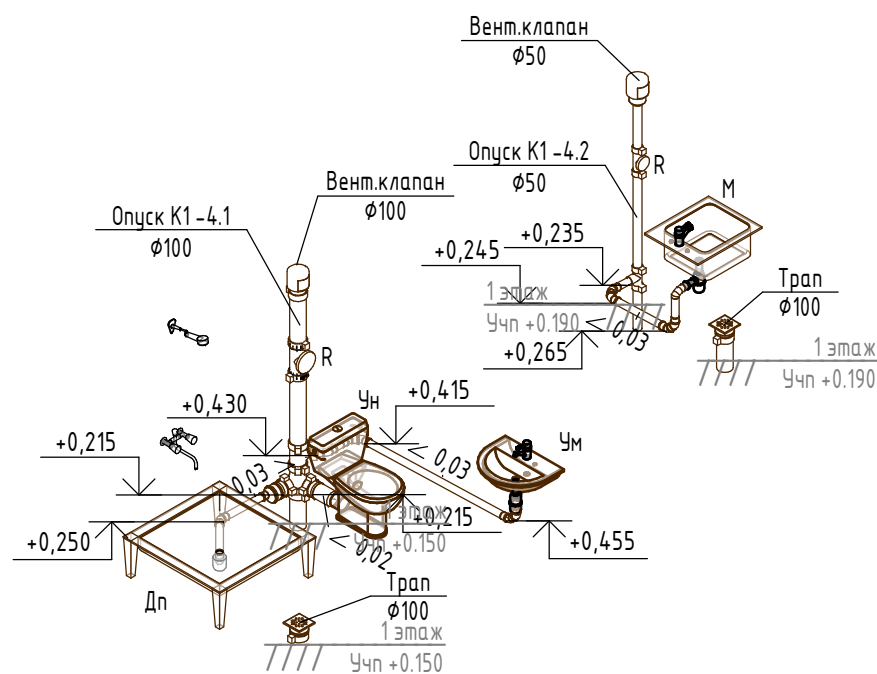


Схема систем канализации К1 в осях Е/1.0-А.0/8.4



Условные обозначения:

- К1 — Хоз.-быт. канализация жилой части
- К1.2 — Хоз.-быт. канализация встроенных нежилых арендных помещений
- К2 — Дождевая канализация высотной части комплекса
- К2.2 — Дождевая канализация с кровли стилобата
- К3 — Канализация производственная
- К4 — Канализация нормативно чистых стоков

- Ум — Умывальник
- Ун — Унитаз
- Уни — Умывальник МГН
- Уни — Унитаз МГН
- М — Мойка
- Дп — Душевой поддон
- ВВ — Водосточная воронка

Примечание

1. Граница раздела - пол первого этажа. Далее см. раздел ГКО-303-22-Р-ВК.А.
2. Стойки систем канализации и водостока проложены в коммуникационных шахтах.
3. В местах поворотов трассы и на выпусках установлены прочистки и ревизии.
4. Высота установки ревизии на стояках указана на схемах (см. лист 11 данного проекта).
5. Подключения магистралей выполнены на косых тройниках и отводах.
6. Стойки и магистраль системы внутреннего водостока запроектированы в изоляции.
7. Привязки стояков даны до оси трубопровода.
8. В проекте даны отметки лотка трубопровода.
9. Прокладку магистралей и привязки стояков ВК осуществлять с учетом конструкций совместно с ОВ.

0,000=+145,800

				Заказчик:		ГКО-303-22-Р-ВК.4		
				000 "Арт группа Камень"				
				Многофункциональный гостиничный комплекс с подземной автостоянкой по адресу: г. Москва, проспект Мира, вл. 222/2				
Изм.	Кол.уч	Лист	№ док.	Подпись	Дата	Стадия	Лист	Листов
Разработал			Соловьева	<i>Соловьева</i>	06.24	Водоснабжение и водоотведение. Корпус 4. Стилобат	Р	6
Проверил			Петеркова	<i>Петеркова</i>	06.24			
Н. контр.			Парфенов	<i>Парфенов</i>	06.24	Схемы систем водоотведения систем К1		ИП ТИТОВ
Нач. Отдела			Токарь	<i>Токарь</i>	06.24			

Схема систем канализации К2, К4 в осях 10/2.0-11/2.0/К/1.0

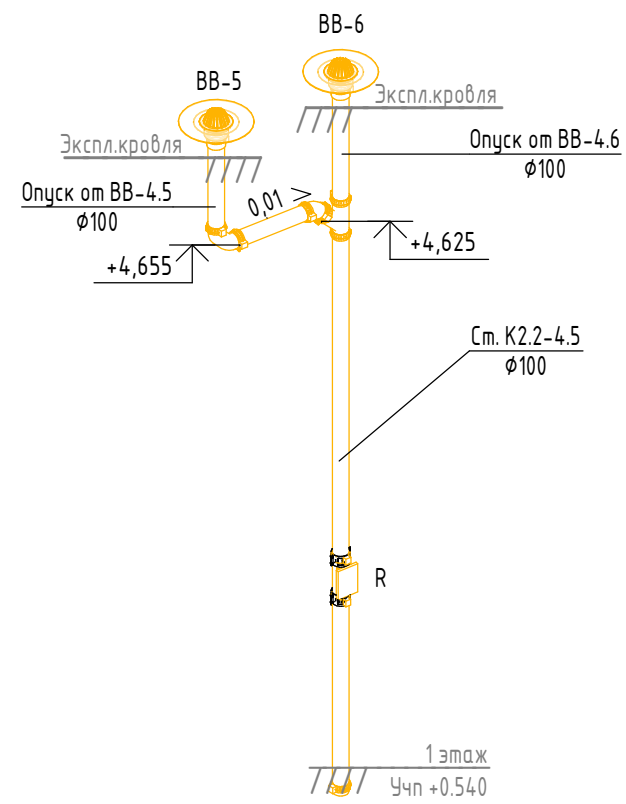


Схема систем канализации К2, К4 в осях И/1.0-К/1.0/21/1.0 -23/1.0

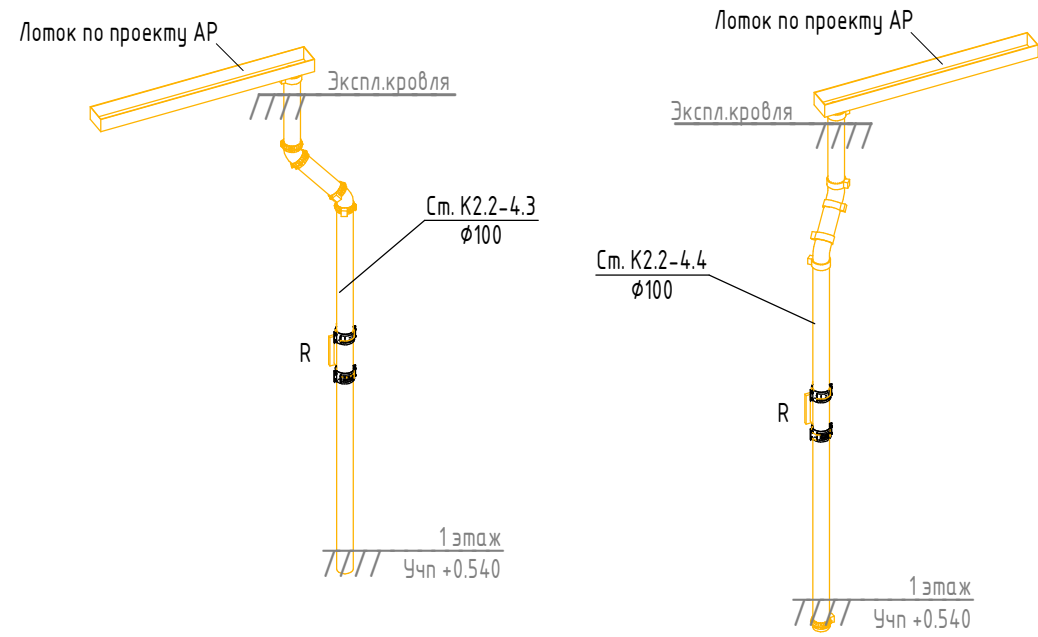


Схема систем канализации К2, К4 в осях Е/1.0-Ж/1.0/21/1.0 -23/1.0

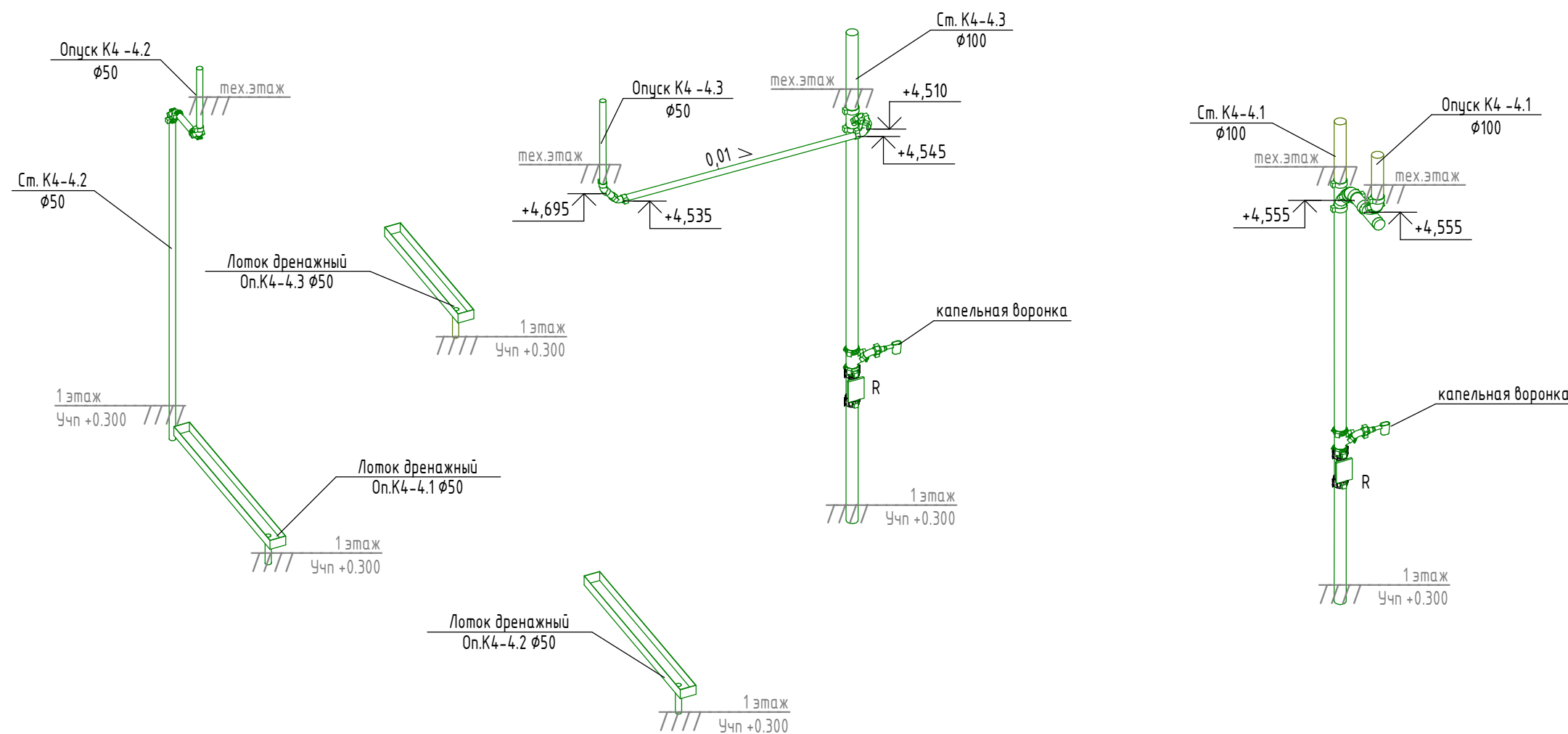


Схема систем канализации К2, К4 в осях А.4-Е/1.0/20/1.0 -21/1.0

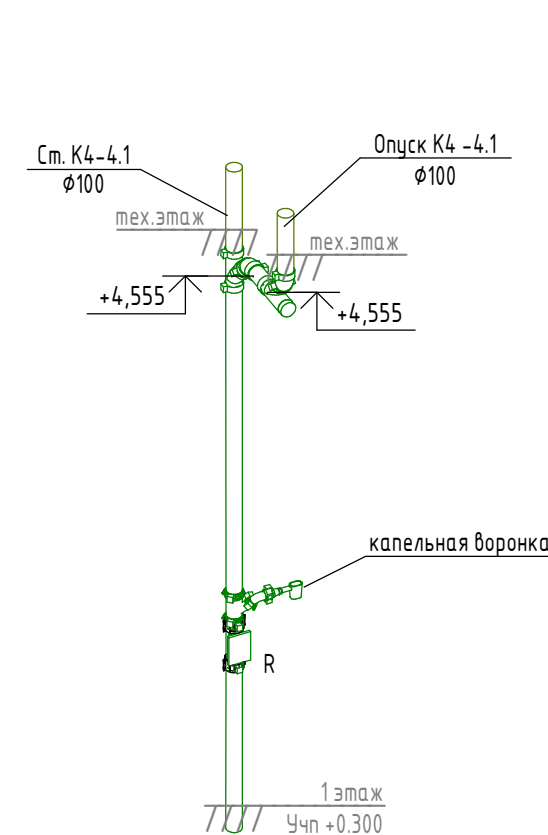


Схема систем канализации К2, К4 в осях А.0-Е/1.0/21/1.0 -22/1.0

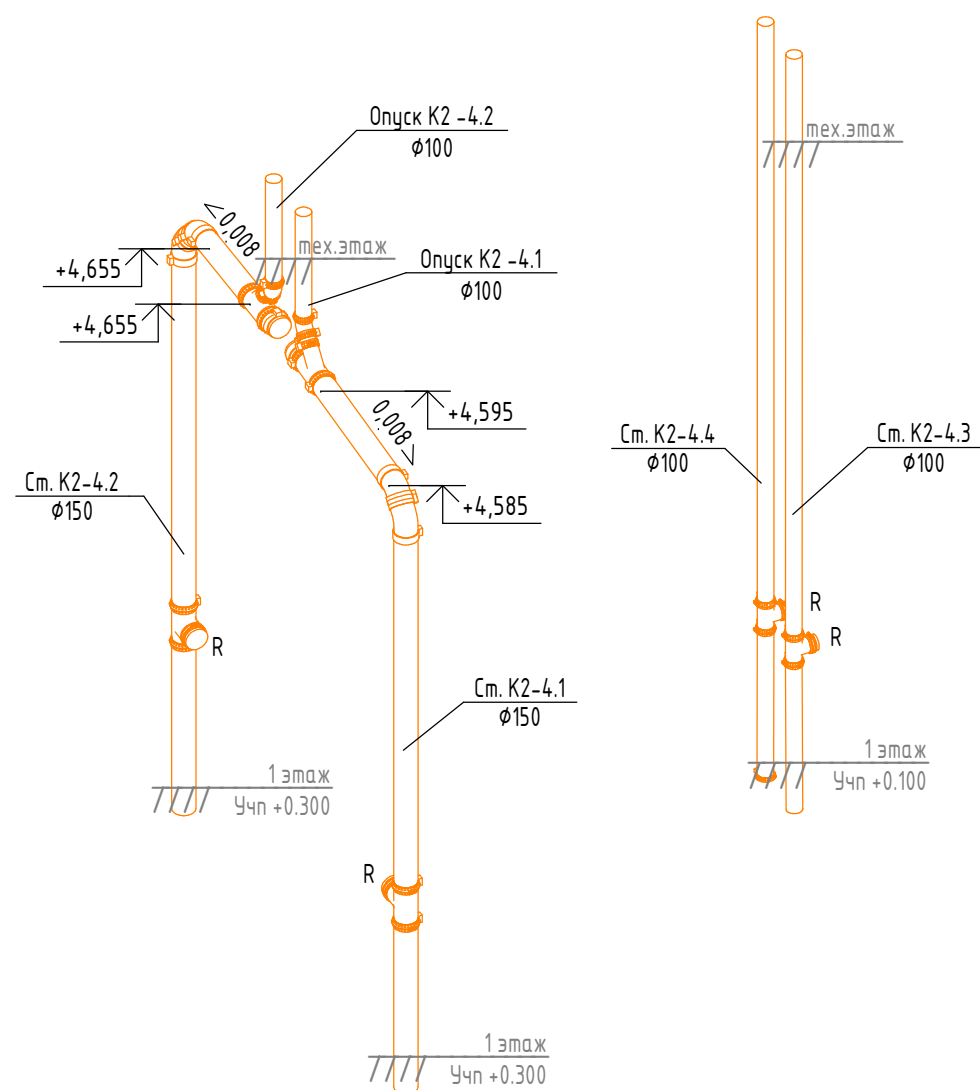


Схема систем канализации К2, К4 в осях А.0-Е/1.0/22/1.0

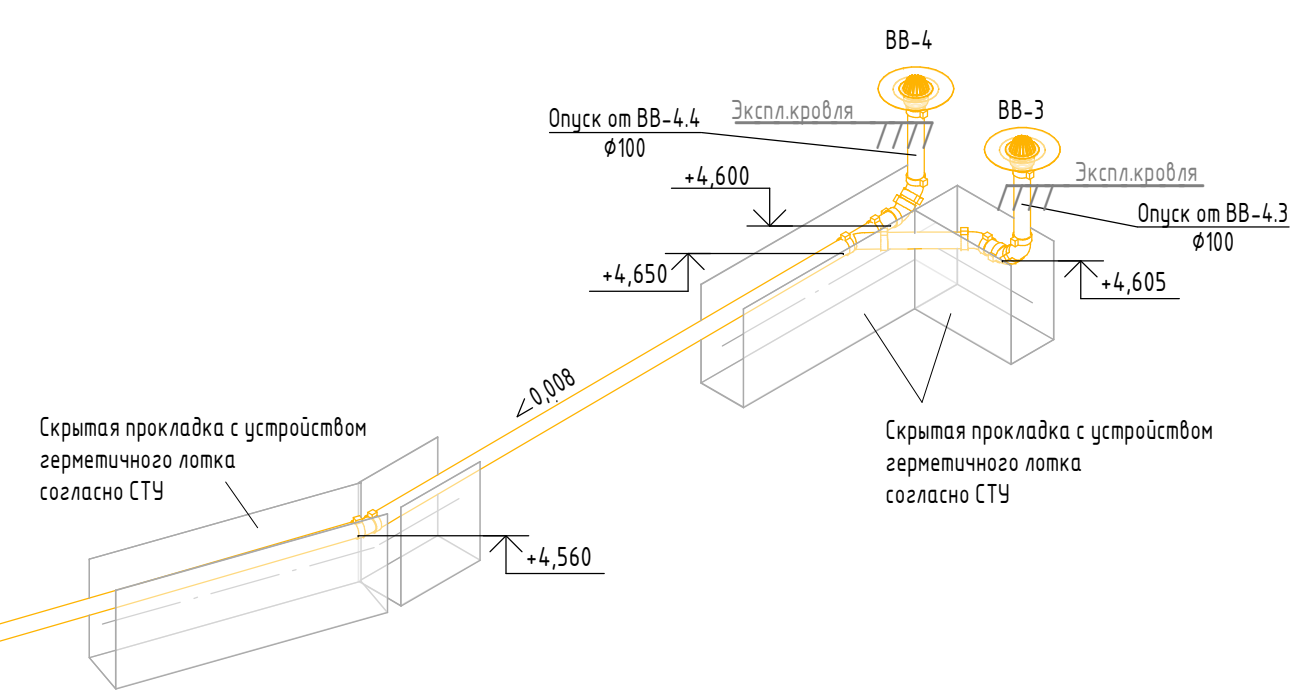
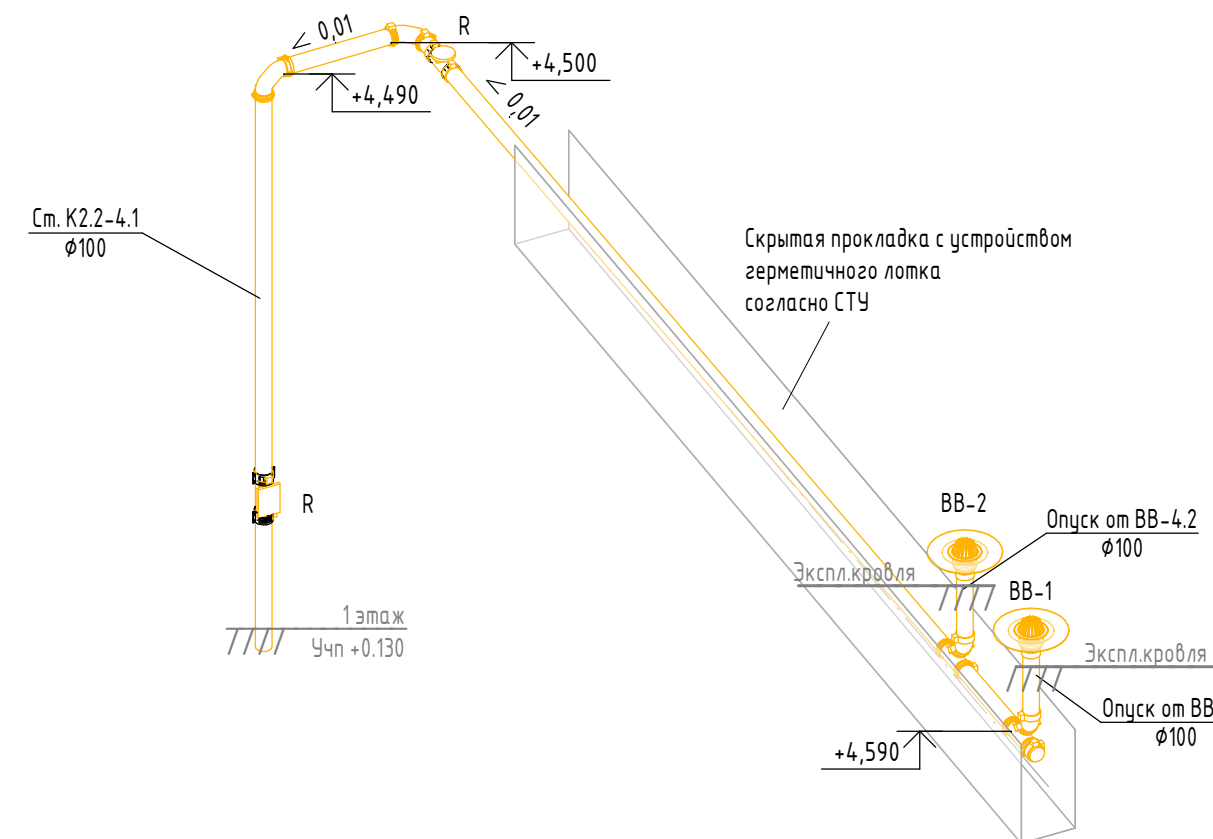
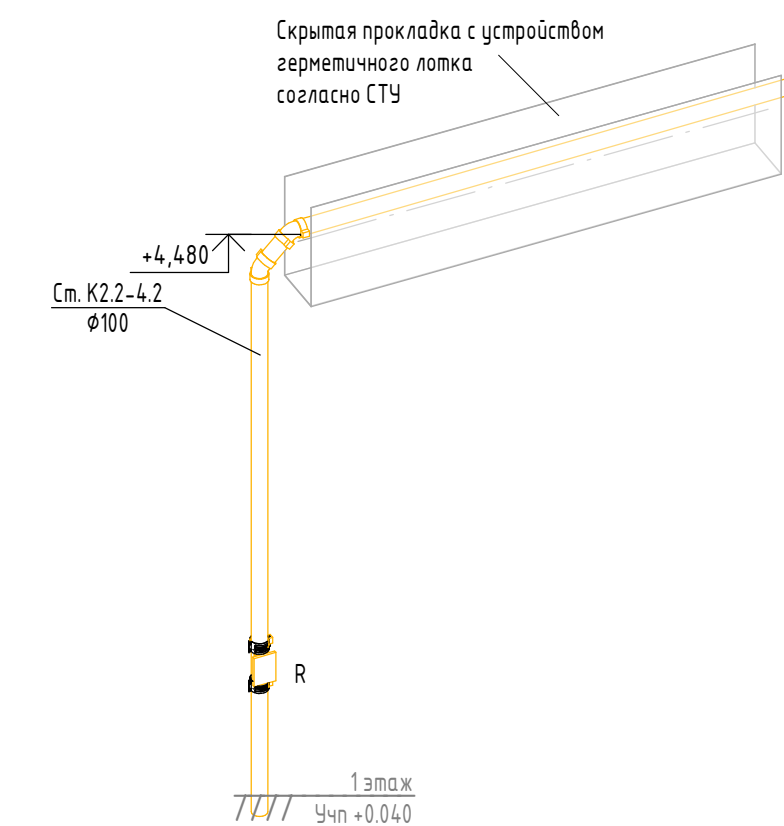


Схема систем канализации К2, К4 в осях А.0-Е/1.0/21/1.0 -22/1.0



Создано	
Взам. инв. №	
Подп. и дата	
Инв. № подл.	



- Ум - Умывальник
- Ун - Унитаз
- УМИ - Умывальник МГН
- УНИ - Унитаз МГН
- М - Мойка
- Дп - Душевой поддон
- ВВ - Водосточная воронка

Условные обозначения:

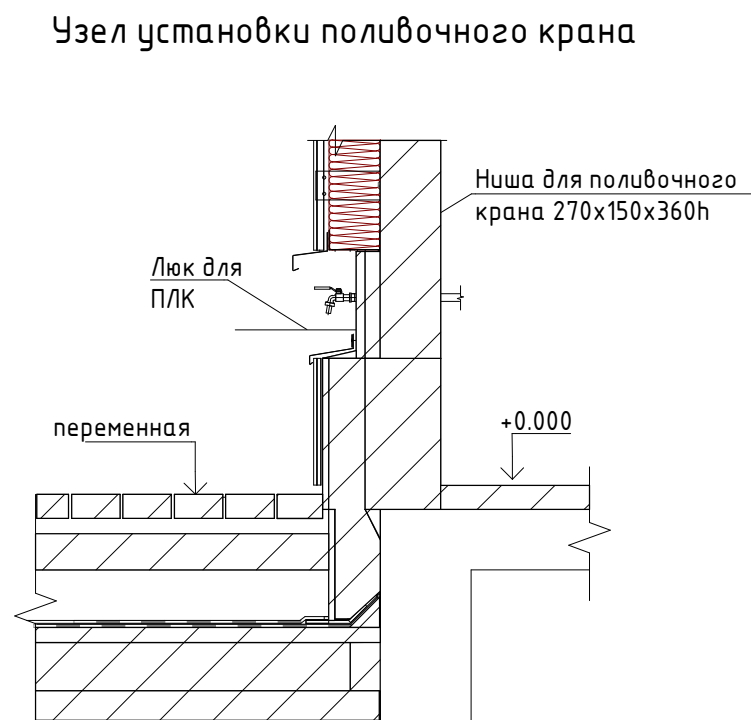
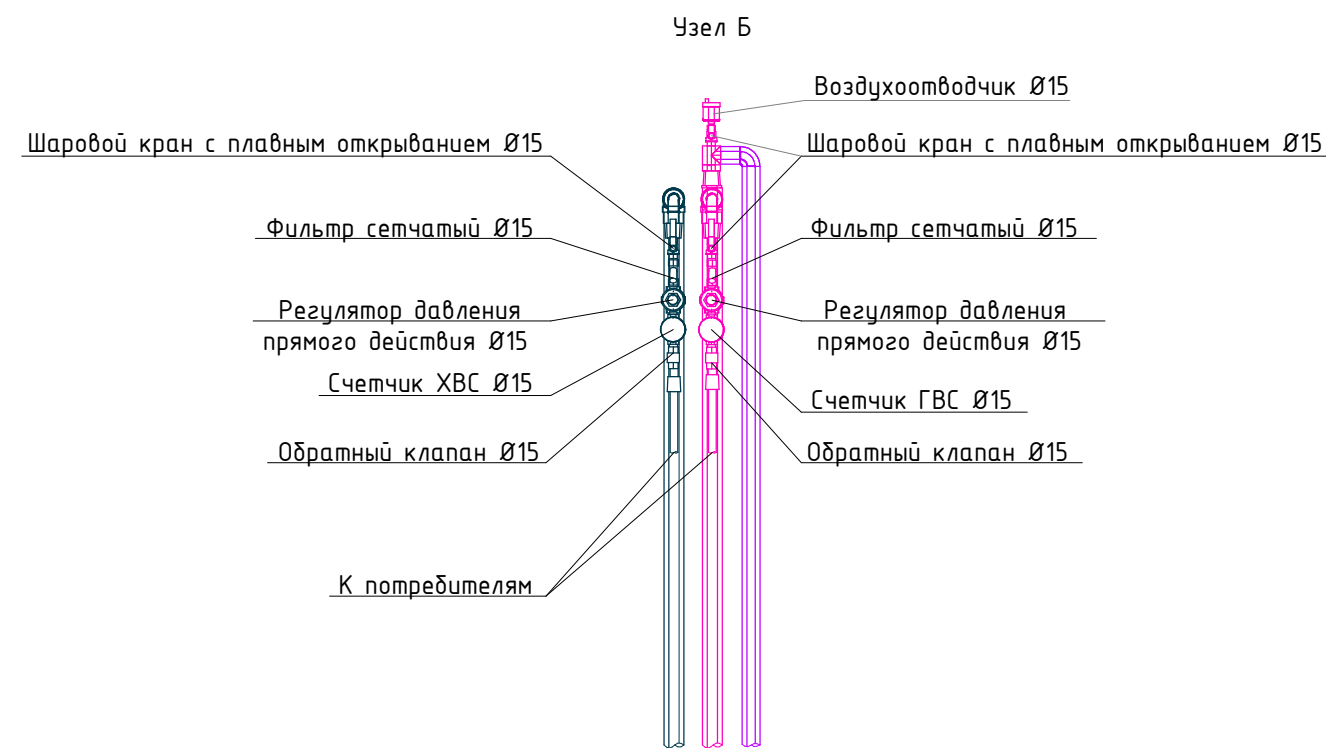
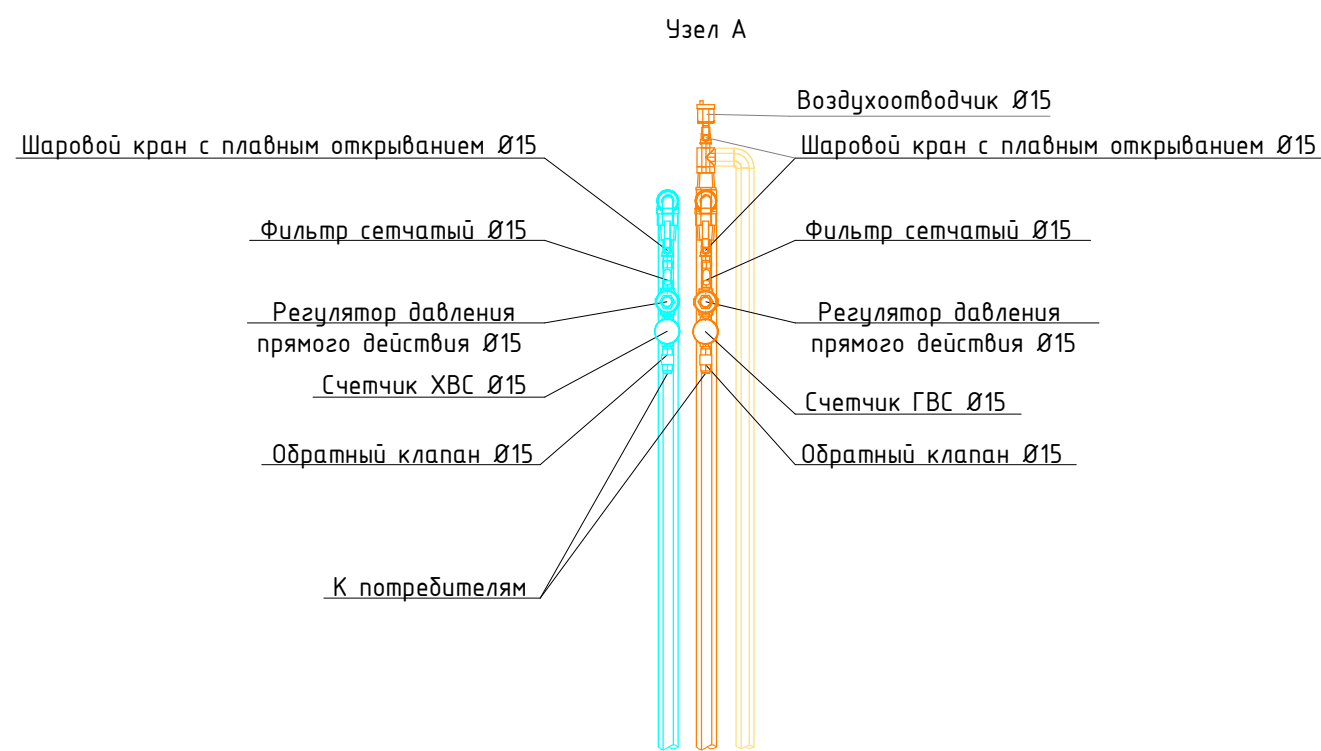
- K1 — Хоз.-быт. канализация жилой части
- K1.2 — Хоз.-быт. канализация встроенных нежилых арендных помещений
- K2 — Дождевая канализация высотной части комплекса
- K2.2 — Дождевая канализация с кровли стилобата
- K3 — Канализация производственная
- K4 — Канализация нормативно чистых стоков

Примечание

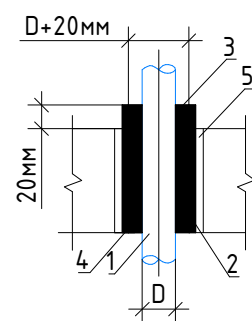
1. Граница раздела - пол первого этажа. Далее см. раздел ГКО-303-22-Р-ВК.А.
2. Стояки систем канализации и водостока проложены в коммуникационных шахтах.
3. В местах поворотов трассы и на выпусках установлены прочистки и ревизии.
4. Высота установки ревизии на стояках указана на схемах (см. лист Т1 данного проекта).
5. Подключения магистралей выполнены на косых тройниках и отводах.
6. Стояки и магистрали системы внутреннего водостока запроектированы в изоляции.
7. Привязки стояков даны до оси трубопровода.
8. В проекте даны отметки лотка трубопровода.
9. Прокладку магистралей и привязки стояков ВК осуществлять с учетом конструкций совместно с ОВ.

0,000=+145,800

					Заказчик:	ГКО-303-22-Р-ВК.4			
					000 "Арт группа Камень"				
					Многофункциональный гостиничный комплекс с подземной автостоянкой по адресу: г. Москва, проспект Мира, вл. 222/2				
Изм.	Кол.уч.	Лист	№ док.	Подпись	Дата	Водоснабжение и водоотведение. Корпус 4. Стилобат	Стадия	Лист	Листов
Разработал		Соловьева		Труфанов	06.24		Р	7	9
Проверил		Петеркова		Труфанов	06.24				
					Схемы систем водоотведения К2, К4				
					ИП ТИТОВ				

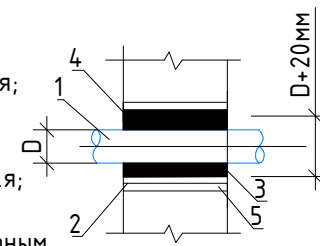


Узел прохода труб через перекрытия

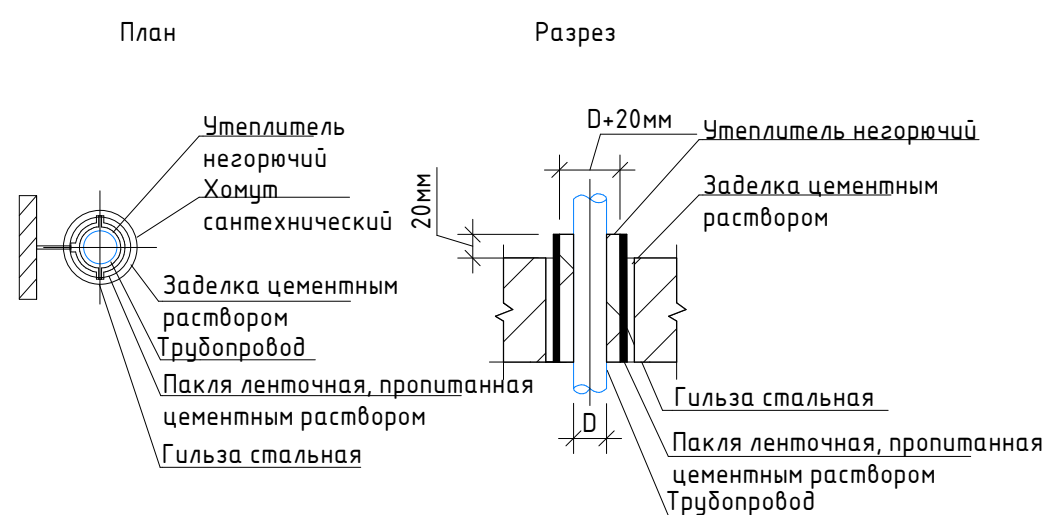


- 1- Трубопровод;
- 2- Гильза стальная;
- 3- Утеплитель негорючий;
- 4- Пакля ленточная, пропитанная;
- 5- Заделка цементным раствором

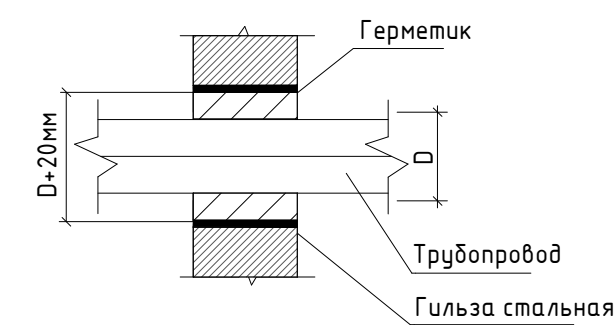
Узел прохода труб через стены



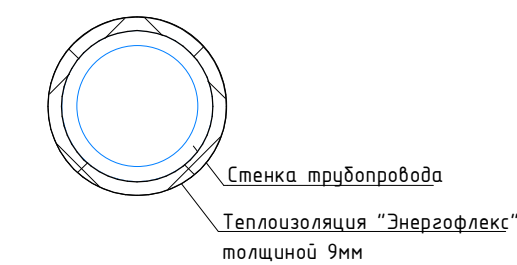
Узел прохода труб через перекрытия



Узел прохода труб через перегородки

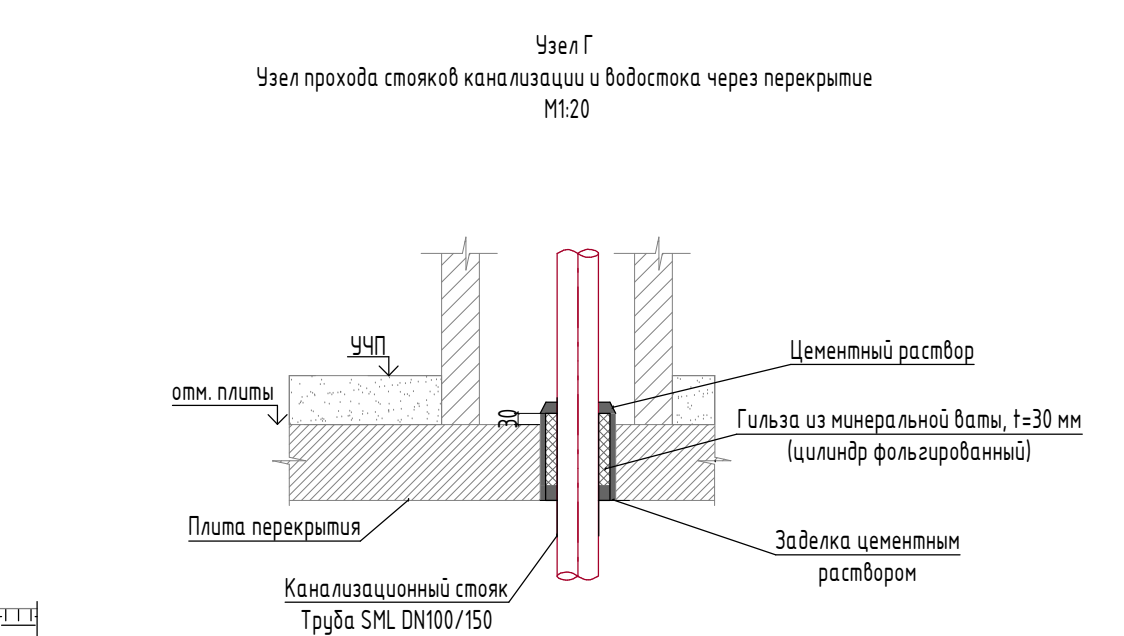
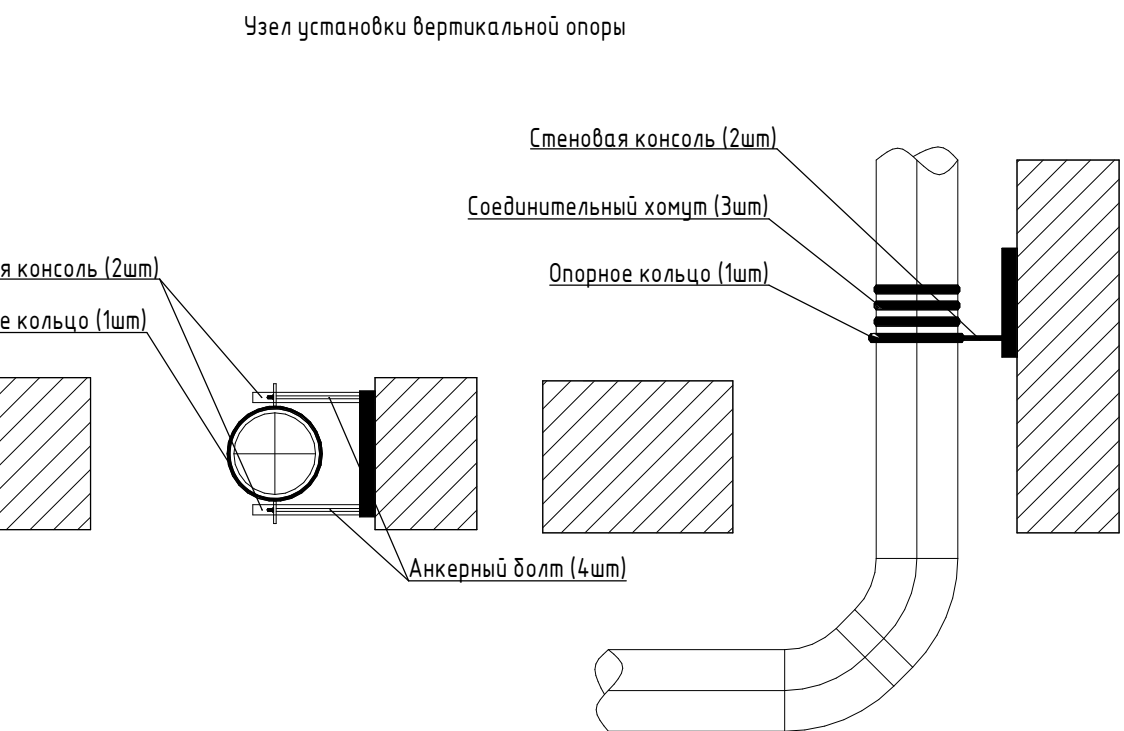
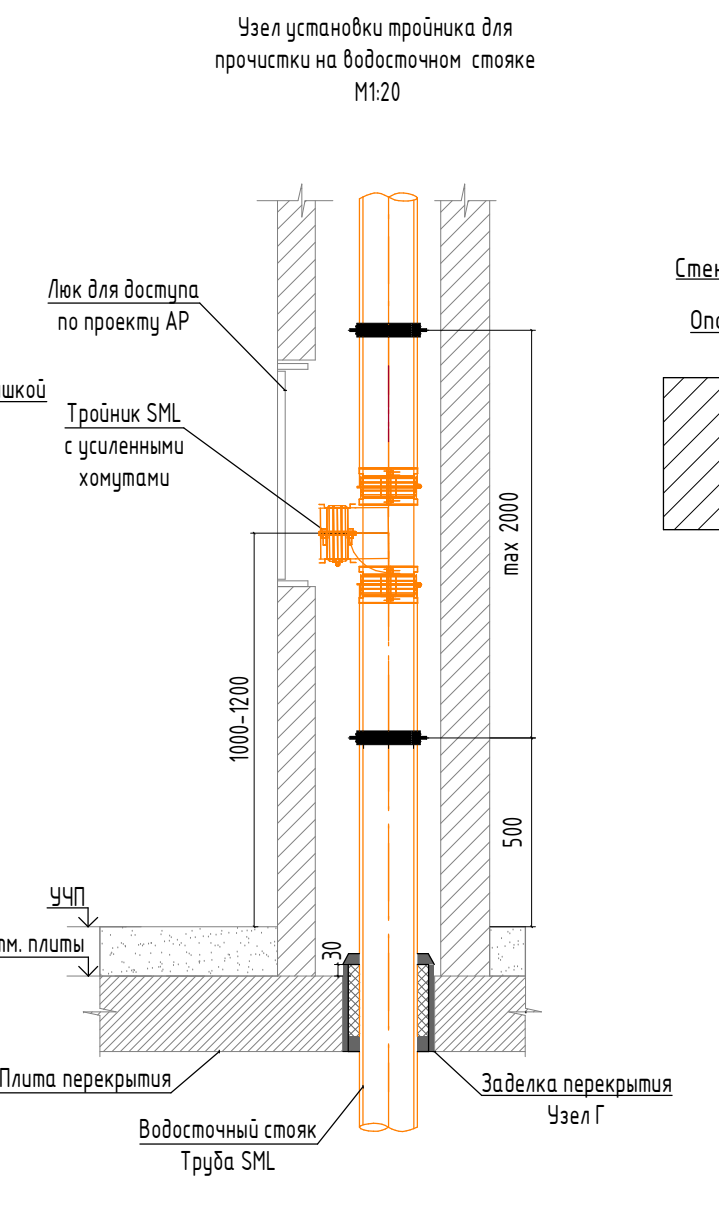
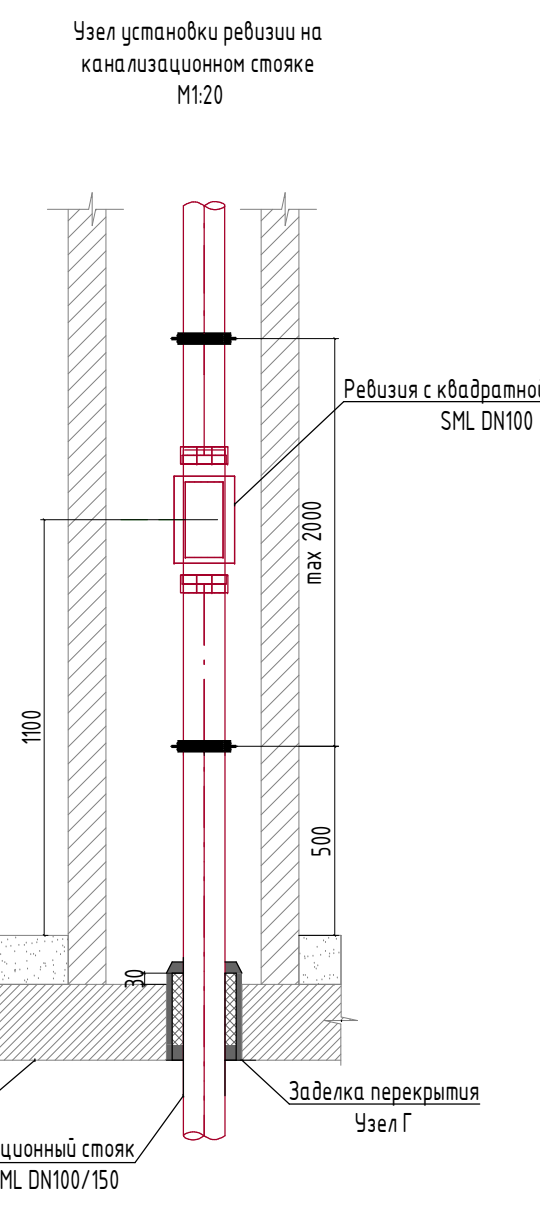
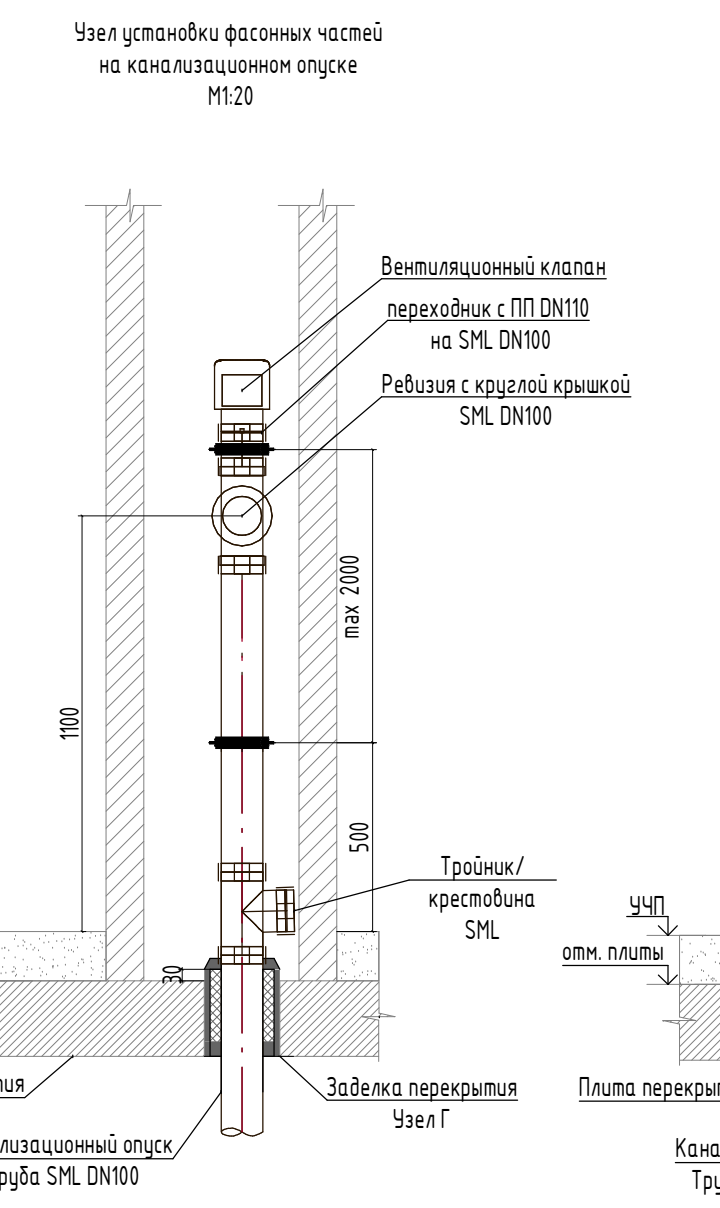
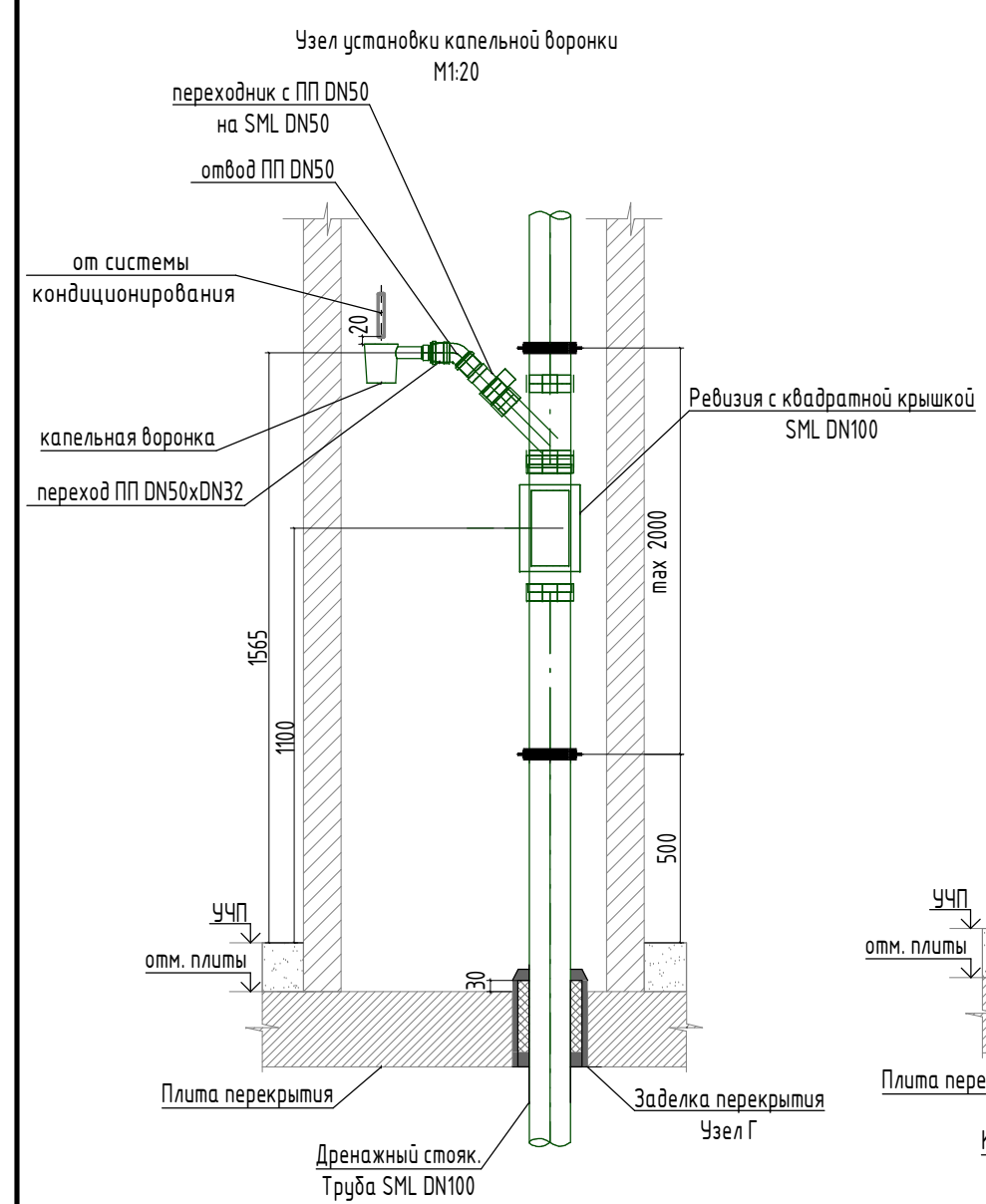


Деталь изоляции трубопровода



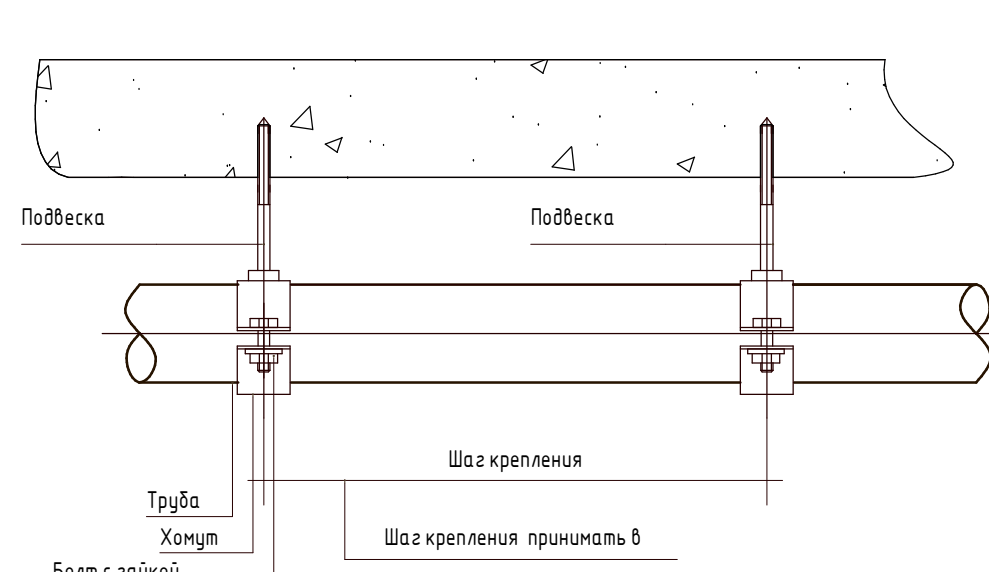
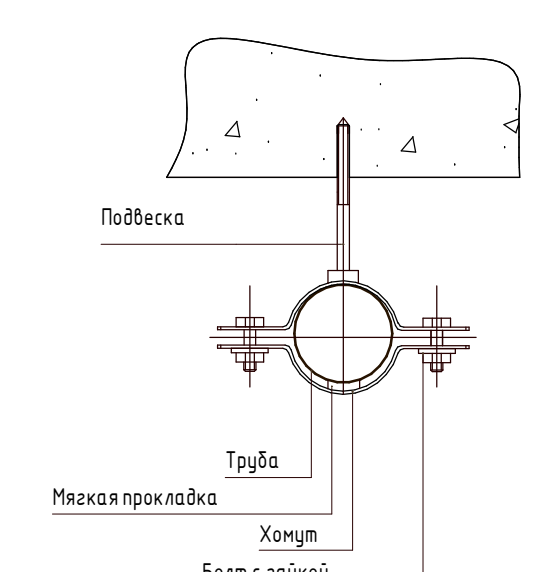
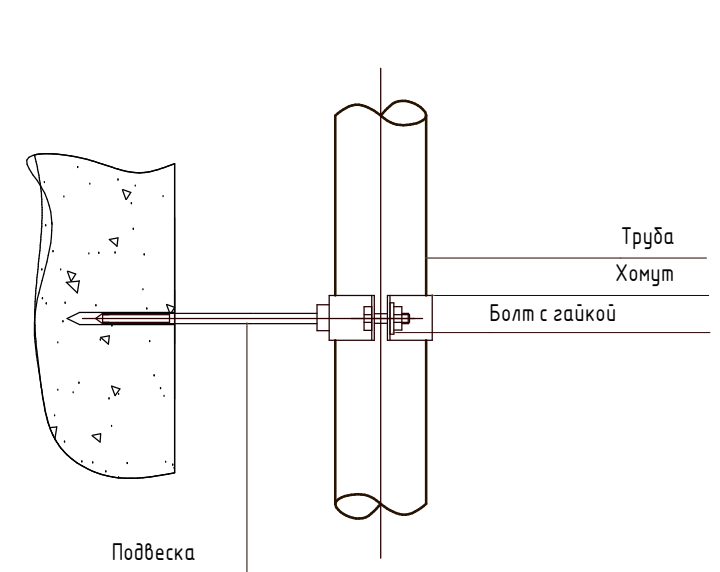
0,000=+145,800

Заказчик:					000 "АРТ-ГРУППА "КАМЕНЬ"			ГКО-303-22-Р-ВК.4				
Многофункциональный гостиничный комплекс с подземной автостоянкой					по адресу: г. Москва, проспект Мира, вл. 222/2							
Изм.	Кол.уч	Лист	№ док.	Подпись	Дата	Водоснабжение и водоотведение. Корпус 4. Стилобат			Стадия	Лист	Листов	
Разработал	Кроткова			<i>[Signature]</i>	06.24				Р	8	9	
Проверил	Журков			<i>[Signature]</i>	06.24							
Н. контр.					Парфенов	<i>[Signature]</i>	06.24	Узлы систем водоснабжения			ИП ТИТОВ	
Нач. Отдела					Токарь	<i>[Signature]</i>	06.24					



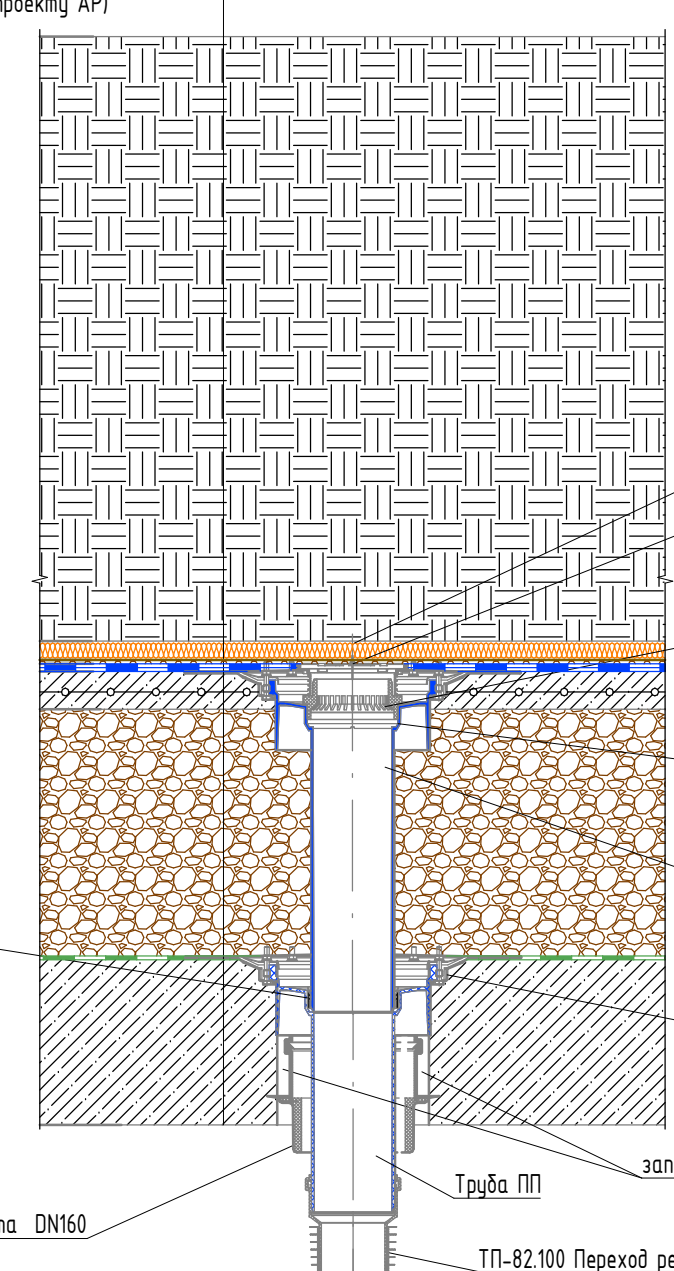
Крепление трубопроводов к стенам и перегородкам

Крепление трубопроводов к перекрытиям

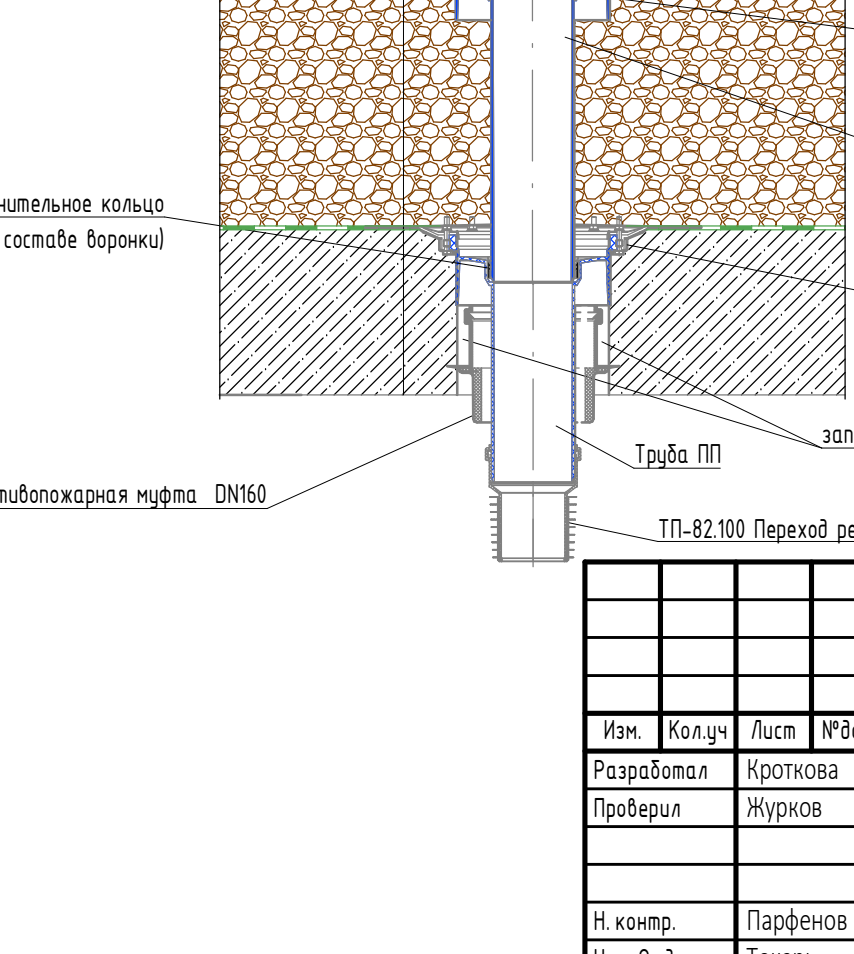
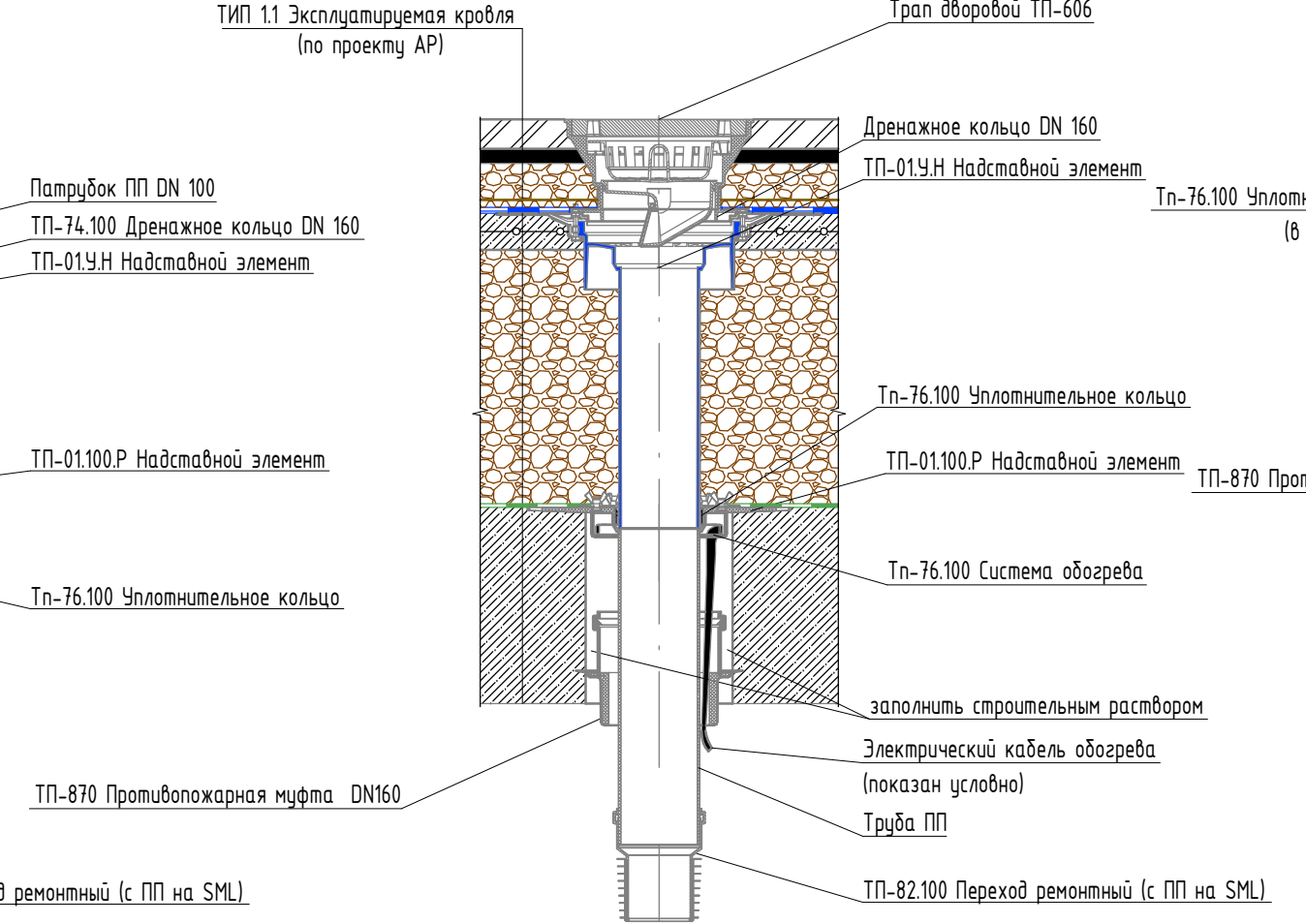
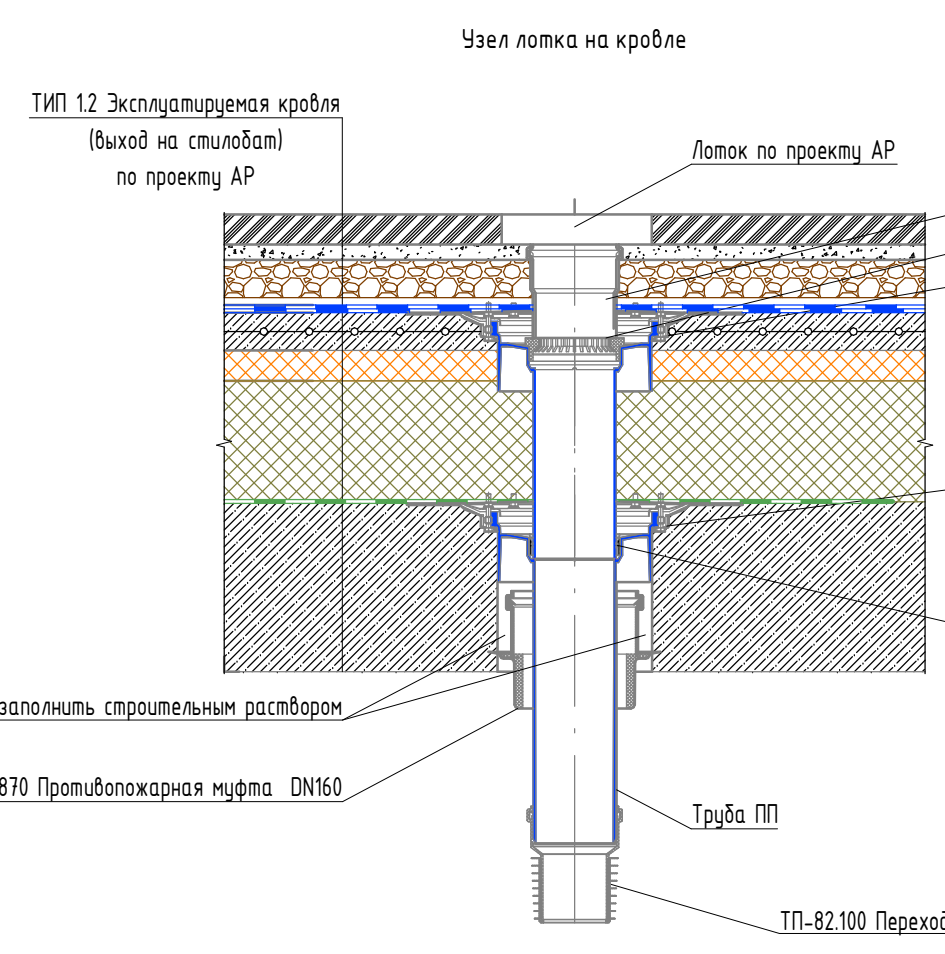


Узел воронки для кровли с озеленением

ТИП 3.2 Озелененная кровля стилобата (по проекту АР)



Место прохода стояков через перекрытия заделывать цементным раствором на всю толщину перекрытия. Перед заделкой стояка раствором на трубы необходимо закрепить без зазора звукоизоляционный кожух из негорючего утеплителя толщиной 30 мм, имеющий гидроизоляционное или фольгированное покрытие с внешней стороны.



- Влагонакопительный защитный мат по проекту АР
- П-310NE.S Надставной элемент со стальной решеткой
- Дренажное кольцо DN 160 (в составе воронки)
- ТП-09.У.100/4 Двухуровневая воронка с обогревом (без листоудовителя)
- Надставной элемент (в составе воронки)
- Надставной элемент (в составе воронки)
- Труба ПП
- ТП-82.100 Переход ремонтный (с ПП на SML)
- ТП-76.100 Уплотнительное кольцо (в составе воронки)
- ТП-01.У.Н Надставной элемент
- ТП-01.У.Н Надставной элемент
- ТП-76.100 Уплотнительное кольцо
- ТП-76.100 Система обогрева
- ТП-870 Противопожарная муфта DN160
- заполнить строительным раствором
- Электрический кабель обогрева (показан условно)
- Труба ПП
- ТП-82.100 Переход ремонтный (с ПП на SML)

0,000=+145,800

Заказчик: ООО "АРТ-ГРУППА "КАМЕНЬ"					ГКО-303-22-Р-ВК.4		
Многофункциональный гостиничный комплекс с подземной автостоянкой по адресу: г. Москва, проспект Мира, вл. 222/2					Стадия	Лист	Листов
Изм.	Кол.уч.	Лист	№ док.	Подпись	Дата	Р	9
Разработал		Кроткова			06.24		
Проверил		Журков			06.24		
Н. контр.		Парфенов			06.24		
Нач. Отдела		Токарь			06.24		
Узлы систем водоотведения					ИП ТИТОВ		

Позиция	Наименование и техническая характеристика	Тип, марка, обозначение документа, опросного листа	Код оборудова-ния, изделия, материала	Завод-изготовитель	Еди-ница изме-рения	Коли-чество	Масса единицы, кг.	Примечание
Водоснабжение								
Арматура трубопроводов								
Система В1.1								
1	Клапан обратный латунный пружинный муфтовый NRV R Ду15, PN25	NRV R	065B8324R	Ридан	шт.	7		
2	Кран шаровый латунный полнопроходной с вн. Резьбой Ду15, PN40	BVR-R	065B8207R	Ридан	шт.	7		
3	Клапан редукционный мембранный	7biz	082X4130R	Ридан	шт.	7		
4	Счетчик воды универсальный с интерфейсом RS-485, Ду15			Пульсар	шт.	7		
5	Фильтр латунный сетчатый PN25	FVR-R		Ридан	шт.	7		
6	<i>Кран поливочный наружный, в комплекте:</i>				компл.	3		
6.1	кран шаровой латунный, нике. полнопроходной с вн. резьбой, Ду25	BVR-CR	065B8202R	Ридан	шт.	1		
6.2	рукав резинотканевый напорный Ру=1,0 МПа, L =35,0 м, Ду32	ГОСТ 18698-79			шт.	1		
6.3	штуцер для шланга Ду25			Ридан	шт.	1		
Система В1.1о								
1	Клапан обратный латунный пружинный муфтовый NRV R Ду15, PN25	NRV R	065B8324R	Ридан	шт.	8		
2	Кран шаровый латунный полнопроходной с вн. Резьбой Ду15, PN40	BVR-R	065B8207R	Ридан	шт.	8		
3	Клапан редукционный мембранный	7biz	082X4130R	Ридан	шт.	8		
4	Счетчик воды универсальный с интерфейсом RS-485, Ду15			Пульсар	шт.	8		
5	Фильтр латунный сетчатый PN25	FVR-R		Ридан	шт.	8		
Система Т3.1								
1	Клапан обратный латунный пружинный муфтовый NRV R Ду15, PN25	NRV R	065B8324R	Ридан	шт.	7		
2	Кран шаровый латунный полнопроходной с вн. Резьбой Ду15, PN40	BVR-R	065B8207R	Ридан	шт.	10		
3	Клапан редукционный мембранный	7biz	082X4130R	Ридан	шт.	7		
4	Счетчик воды универсальный с интерфейсом RS-485, Ду15			Пульсар	шт.	7		
5	Фильтр латунный сетчатый PN25	FVR-R		Ридан	шт.	7		
6	Воздухоотводчик, Ду 15, PN10		065B822300R	Ридан	шт.	3		

Согласовано :

Взам. инв. №

Подп. и дата

Инв. № подл.

						Заказчик: ООО "Арт-группа Камень" ГКО-303-22-Р-ВК.4.СО			
						Многофункциональный гостиничный комплекс с подземной автостоянкой по адресу: г. Москва, проспект Мира, 222/2			
Изм.	Кол.уч	Лист	№ док.	Подпись	Дата	Водоснабжение и водоотведение. Корпус 4. Стилобат	Стадия	Лист	Листов
Разработал		Кроткова			06.24		Р	1	12
Проверил		Журков			06.24				
Н.контр		Парфенов			06.24	ИП Титов			
Нач. отдела		Токарь			06.24				

Спецификация оборудования, изделий и материалов

Позиция	Наименование и техническая характеристика	Тип, марка, обозначение документа, опросного листа	Код оборудованя, изделия, материала	Завод-изготовитель	Единица измерения	Количество	Масса единицы, кг.	Примечание
Система Т3.1о								
1	Клапан обратный латунный пружинный муфтовый NRV R Ду15, PN25	NRV R	065B8324R	Ридан	шт.	8		
2	Кран шаровый латунный полнопроходной с вн. резьбой, PN40	BVR-R	065B8207R	Ридан	шт.	15		
3	Клапан редукционный мембранный	7biz	082X4130R	Ридан	шт.	8		
4	Счетчик воды универсальный с интерфейсом RS-485, Ду15			Пульсар	шт.	8		
5	Фильтр латунный сетчатый PN25	FVR-R		Ридан	шт.	8		
6	Воздухоотводчик, Ду 15, PN10		065B822300R	Ридан	шт.	7		
Трубопроводы								
Система В1.1								
1	Трубы из сшитого полиэтилена, Д=16x2,2 мм	PeX-A		PRADEX	м.	31		
2	Трубы из сшитого полиэтилена, Д=20x2,8 мм	PeX-A		PRADEX	м.	5		
3	Трубы стальные водогазопроводные с цинковым покрытием, Ду=15x2,8 мм		ГОСТ 3262-75	Россия	м.	1		
4	Трубы стальные водогазопроводные с цинковым покрытием, Ду=20x2,8 мм		ГОСТ 3262-75	Россия	м.	26		
5	Трубы стальные водогазопроводные с цинковым покрытием, Ду=25x3,2 мм		ГОСТ 3262-75	Россия	м.	7		
6	Трубы стальные электросварные прямошовные оцинкованные, Д=76x4,0 мм		ГОСТ 10704-91	Россия	м.	16		транзит корпус 2
Система В1.1о								
1	Трубы стальные водогазопроводные с цинковым покрытием, Ду=15x2,8 мм		ГОСТ 3262-75	Россия	м.	1		
2	Трубы стальные водогазопроводные с цинковым покрытием, Ду=20x2,8 мм		ГОСТ 3262-75	Россия	м.	19		
Система В1.2								
1	Трубы стальные водогазопроводные с ц. покрытием, Д=76x4,0 мм		ГОСТ 10704-91	Россия	м.	13		транзит корпус 2
Система В1.3								
1	Трубы стальные электросварные прямошовные оцинкованные, Д=76x4,0 мм		ГОСТ 10704-91	Россия	м.	13		транзит корпус 2
Система Т3.1								
1	Трубы из сшитого полиэтилена, Д=16x2,2 мм	PeX-A		PRADEX	м.	27		
2	Трубы из сшитого полиэтилена, Д=20x2,8 мм	PeX-A		PRADEX	м.	4		
3	Трубы стальные водогазопроводные с цинковым покрытием, Ду=15x2,8 мм		ГОСТ 3262-75	Россия	м.	1		
4	Трубы стальные водогазопроводные с цинковым покрытием, Ду=20x2,8 мм		ГОСТ 3262-75	Россия	м.	25		
5	Трубы стальные электросварные прямошовные оцинкованные, Д=76x4,0 мм		ГОСТ 10704-91	Россия	м.	15		транзит корпус 2
Система Т3.1о								
1	Трубы стальные водогазопроводные с цинковым покрытием, Ду=15x2,8 мм		ГОСТ 3262-75	Россия	м.	1		
2	Трубы стальные водогазопроводные сцинковым покрытием, Ду=20x2,8 мм		ГОСТ 3262-75	Россия	м.	19		

Инд. № подл.	
Подп. и дата	
Взаим. инв. №	

Изм.	Кол.уч.	Лист	№ док.	Подпись	Дата

Заказчик: ООО "Арт-группа Камень" ГКО-303-22-Р-ВК.4.СО

Лист

2

Позиция	Наименование и техническая характеристика	Тип, марка, обозначение документа, опросного листа	Код оборудованя, изделия, материала	Завод-изготовитель	Единица измерения	Количество	Масса единицы, кг.	Примечание
Система Т3.2								
1	Трубы стальные электросварные прямошовные оцинкованные, Д=76x4,0 мм		ГОСТ 10704-91	Россия	м.	13		транзит корпус 2
Система Т3.3								
1	Трубы стальные электросварные прямошовные оцинкованные, Д=76x4,0 мм		ГОСТ 10704-91	Россия	м.	13		транзит корпус 2
Система Т4.1								
1	Трубы стальные водогазопроводные с цинковым покрытием, Ду=15x2,8 мм		ГОСТ 3262-75	Россия	м.	13		
2	Трубы стальные водогазопроводные с цинковым покрытием, Ду=50x3,5 мм		ГОСТ 3262-75		м.	16		транзит корпус 2
Система Т4.1о								
1	Трубы стальные водогазопроводные с цинковым покрытием, Ду=15x2,8мм		ГОСТ 3262-75	Россия	м.	19		
Система Т4.2								
1	Трубы стальные водогазопроводные с цинковым покрытием, Ду=50x3,5 мм		ГОСТ 3262-75	Россия	м.	13		транзит корпус 2
Система Т4.3								
1	Трубы стальные водогазопроводные с цинковым покрытием, Ду=50x3,5 мм		ГОСТ 3262-75	Россия	м.	13		транзит корпус 2
Соединительные детали трубопроводов								
Система В1.1								
1	Водорозетка 16x1/2", в комплекте с гильзой	PR-Press	FP08001	PRADEX	шт.	14		
2	Тройник переходной, в комплекте с гильзами, 16x20x16	PR-Press	FP09011	PRADEX	шт.	1		
3	Тройник переходной, в комплекте с гильзами, 20x16x16	PR-Press	FP09002	PRADEX	шт.	2		
4	Тройник переходной, в комплекте с гильзами, 20x20x16	PR-Press	FP09012	PRADEX	шт.	3		
5	Тройник равнопроходной, в комплекте с гильзами, 16	PR-Press	FP09001	PRADEX	шт.	1		
6	Угольник 90° в комплекте с гильзами DN16	PR-Press	FP05001	PRADEX	шт.	25		
7	Угольник 90° в комплекте с гильзами DN20	PR-Press	FP05006	PRADEX	шт.	3		
8	Угольник 90° исполнения 1 из чугуна с резьбой и цинк.покрытием, Ду=20 мм	ГОСТ 8946-75*	Угольник 90-1-Ц-20		шт.	14		
9	Угольник 90° исполнения 1 из чугуна с резьбой и цинк.покрытием, Ду=25 мм	ГОСТ 8946-75*	Угольник 90-1-Ц-25		шт.	2		
10	Муфта переходная из чугуна с резьбой и цинк.покрытием, Д=20x15мм	ГОСТ 8957-75*	Муфта Ц-20x15		шт.	11		
11	Переходник прямой, в комплекте с гильзам, 16x1/2"	PR-Press	FP02001	PRADEX	шт.	5		
12	Муфта жесткая, Д=76x4,0 мм	P	RC076EP	DINARM	шт.	2		
Система В1.2								
1	Муфта жесткая 2,5МПа, Д=76x4,0 мм	P	RC076EP	DINARM	шт.	2		
Система В1.3								
1	Муфта жесткая 2,5МПа, Д=76x4,0 мм	P	RC076EP	DINARM	шт.	2		

Взаим. инв. №

Подп. и дата

Инв. № подл.

Изм.	Кол.уч.	Лист	№ док.	Подпись	Дата

Заказчик: ООО "Арт-группа Камень" ГКО-303-22-Р-ВК.4.СО

Позиция	Наименование и техническая характеристика	Тип, марка, обозначение документа, опросного листа	Код оборудованя, изделия, материала	Завод-изготовитель	Единица измерения	Количество	Масса единицы, кг.	Примечание
Система В1.1о								
1	Муфта переходная из чугуна с резьбой и цинк. покрытием, Д=20х15мм	ГОСТ 8957-75*	Муфта Ц-20х15		шт.	8		
2	Угольник 90° исполнения 1 из чугуна с резьбой и цинк. покрытием, Ду=20мм	ГОСТ 8946-75*	Угольник 90-1-Ц-20		шт.	14		
Система Т3.1								
1	Водорозетка 16х1/2", в комплекте с гильзой	PR-Press	FP08001	PRADEX	шт.	11		
2	Тройник переходной, в комплекте с гильзами, 16х20х16	PR-Press	FP09011	PRADEX	шт.	2		
3	Тройник переходной, в комплекте с гильзами, 20х16х16	PR-Press	FP09002	PRADEX	шт.	1		
4	Тройник равнопроходной, в комплекте с гильзами, 16	PR-Press	FP09001	PRADEX	шт.	1		
5	Муфта переходная из чугуна с резьбой и цинк. покрытием, Д=20х15мм	ГОСТ 8957-75*	Муфта Ц-20х15		шт.	14		
6	Угольник 90° в комплекте с гильзами DN16	PR-Press	FP05001	PRADEX	шт.	27		
7	Угольник 90° в комплекте с гильзами DN20	PR-Press	FP05006	PRADEX	шт.	4		
8	Угольник 90° исполнения 1 из чугуна с резьбой и цинк. покрытием, Ду=20мм	ГОСТ 8946-75*	Угольник 90-1-Ц-20		шт.	11		
9	Переходник прямой, в комплекте с гильзам, 16х1/2"	PR-Press	FP02001	PRADEX	шт.	3		
10	Муфта жесткая, Д=76х4,0 мм	P	RCO76EP	DINARM	шт.	2		
Система Т3.2								
1	Муфта жесткая 2,5МПа, Д=76х4,0 мм	P	RCO76EP	DINARM	шт.	2		
Система Т3.3								
1	Муфта жесткая 2,5МПа, Д=76х4,0 мм	P	RCO76EP	DINARM	шт.	2		
Система Т3.1о								
1	Муфта переходная из чугуна с резьбой и цинк. покрытием, Д=20х15мм	ГОСТ 8957-75*	Муфта Ц-20х15		шт.	15		
2	Угольник 90° исполнения 1 из чугуна с резьбой и цинк. покрытием, Ду=15мм	ГОСТ 8946-75*	Угольник 90-1-Ц-15		шт.	1		
3	Угольник 90° исполнения 1 из чугуна с резьбой и цинк. покрытием, Ду=20мм	ГОСТ 8946-75*	Угольник 90-1-Ц-20		шт.	7		
Система Т4.1								
1	Угольник 90° исполнения 1 из чугуна с резьбой и цинк. покрытием, Ду=15мм	ГОСТ 8946-75*	Угольник 90-1-Ц-15		шт.	3		
2	Муфта жесткая, Д=50х3,5 мм	P	RCO60EP	DINARM	шт.	2		
Система Т4.2								
1	Муфта жесткая 2,5МПа, Д=50х3,5 мм	P	RCO60EP	DINARM	шт.	2		
Система Т4.3								
1	Муфта жесткая 2,5МПа, Д=50х3,5 мм	P	RCO60EP	DINARM	шт.	2		
Система Т4.1о								
1	Угольник 90° исполнения 1 из чугуна с резьбой и цинк. покрытием, Ду=15мм	ГОСТ 8946-75*	Угольник 90-1-Ц-15		шт.	6		

Инд. № подл.	
Подп. и дата	
Взаим. инв. №	

Изм.	Кол.уч.	Лист	№ док.	Подпись	Дата

Заказчик: ООО "Арт-группа Камень" ГКО-303-22-Р-ВК.4.СО

Позиция	Наименование и техническая характеристика	Тип, марка, обозначение документа, опросного листа	Код оборудования, изделия, материала	Завод-изготовитель	Единица измерения	Количество	Масса единицы, кг.	Примечание
Изоляция трубопроводов								
Система В1.1								
1	Трубопроводная изоляция толщиной 13 мм для стальных труб, Ду15	K-FLEX ST/SK		K-FLEX	м.	1		
2	Трубопроводная изоляция толщиной 13 мм для стальных труб, Ду20	K-FLEX ST/SK		K-FLEX	м.	26		
3	Трубопроводная изоляция толщиной 13 мм для стальных труб, Ду25	K-FLEX ST/SK		K-FLEX	м.	7		транзит корпус 2
4	Трубопроводная изоляция толщиной 13 мм для стальных труб, Ду65	K-FLEX ST/SK		K-FLEX	м.	16		
Система В1.1о								
1	Трубопроводная изоляция толщиной 13 мм для стальных труб, Ду15	K-FLEX ST/SK		K-FLEX	м.	1		
2	Трубопроводная изоляция толщиной 13 мм для стальных труб, Ду20	K-FLEX ST/SK		K-FLEX	м.	19		
Система В1.2								
1	Трубопроводная изоляция толщиной 13 мм для стальных труб, Ду65	K-FLEX ST/SK		K-FLEX	м.	13		транзит корпус 2
Система В1.3								
1	Трубопроводная изоляция толщиной 13 мм для стальных труб, Ду65	K-FLEX ST/SK		K-FLEX	м.	13		транзит корпус 2
Система Т3.1								
1	Трубопроводная изоляция толщиной 25 мм для стальных труб, Ду15	K-FLEX ST/SK		K-FLEX	м.	1		
2	Трубопроводная изоляция толщиной 25 мм для стальных труб, Ду20	K-FLEX ST/SK		K-FLEX	м.	25		транзит корпус 2
3	Трубопроводная изоляция толщиной 32 мм для стальных труб, Ду65	K-FLEX ST/SK		K-FLEX	м.	15		
Система Т3.1о								
1	Трубопроводная изоляция толщиной 25 мм для стальных труб, Ду15	K-FLEX ST/SK		K-FLEX	м.	1		
2	Трубопроводная изоляция толщиной 25 мм для стальных труб, Ду20	K-FLEX ST/SK		K-FLEX	м.	19		
Система Т3.2								
1	Трубопроводная изоляция толщиной 32 мм для стальных труб, Ду65	K-FLEX ST/SK		K-FLEX	м.	13		транзит корпус 2
Система Т3.3								
1	Трубопроводная изоляция толщиной 32 мм для стальных труб, Ду65	K-FLEX ST/SK		K-FLEX	м.	13		транзит корпус 2
Система Т4.1								
1	Трубопроводная изоляция толщиной 25 мм для стальных труб, Ду15	K-FLEX ST/SK		K-FLEX	м.	13		
2	Трубопроводная изоляция толщиной 25 мм для стальных труб, Ду50	K-FLEX ST/SK		K-FLEX	м.	16		транзит корпус 2
Система Т4.1о								
1	Трубопроводная изоляция толщиной 25 мм для стальных труб, Ду15	K-FLEX ST/SK		K-FLEX	м.	19		
Система Т4.2								

Взаим. инв. №	
Подп. и дата	
Инв. № подл.	

Изм.	Кол.уч.	Лист	№ док.	Подпись	Дата

Заказчик: ООО "Арт-группа Камень" ГКО-303-22-Р-ВК.4.СО

Позиция	Наименование и техническая характеристика	Тип, марка, обозначение документа, опросного листа	Код оборудования, изделия, материала	Завод-изготовитель	Единица измерения	Количество	Масса единицы, кг.	Примечание
1	Трубопроводная изоляция толщиной 25 мм для стальных труб, Ду50	K-FLEX ST/SK		K-FLEX	м.	13		транзит корпус 2
Система Т4.3								
1	Трубопроводная изоляция толщиной 25 мм для стальных труб, Ду50	K-FLEX ST/SK		K-FLEX	м.	13		транзит корпус 2
Крепление трубопроводов								
1	Комплект крепления (анкер, шпилька, хомут) для трубопровода Ду15			АРЕКС	компл.	14		
2	Комплект крепления (анкер, шпилька, хомут) для трубопровода Ду20			АРЕКС	компл.	36		
3	Комплект крепления (анкер, шпилька, хомут) для трубопровода Ду25			АРЕКС	компл.	3		
4	Комплект крепления (анкер, шпилька, хомут) для трубопровода Ду50			АРЕКС	компл.	9		
5	Комплект крепления (анкер, шпилька, хомут) для трубопровода Ду65			АРЕКС	компл.	14		
Канализация								
Оборудование								
Система К1								
1	Трап в комплекте:		ТП-104.110-150VSDs	Татполимер	к-т	4		
2	Трап из полипропилена вертикальный с решеткой 150x150 мм, DN100				шт	1		
3	Противопожарная муфта		ТП-870	Татполимер	шт	1		
4	Переход SML/ПП		HL 9/1	HL	шт	1		
5	Трап в комплекте:		ТП-104.110-150VSDs	Татполимер	к-т	1		
6	Трап из полипропилена вертикальный с решеткой 150x150 мм, DN50				шт	1		
7	Противопожарная муфта		ТП-870	Татполимер	шт	1		
8	Переход SML/ПП		HL 9/1	HL	шт	1		
9	Вентиляционный клапан на трубу DN100 в комплекте:		ТП-900	Татполимер	к-т.	3		
10	Вентиляционный клапан D110		ТП-900	Татполимер	шт	1		
11	Муфта переходная SML / ПП DN100	Конфигс	181000000000	ООО Н-БНК	шт.	1		
12	Вентиляционный клапан на трубу DN50 в комплекте:		ТП-900	Татполимер	к-т.	4		
13	Вентиляционный клапан D110		ТП-900	Татполимер	шт	2		
14	Муфта переходная SML / ПП DN100	Конфигс	181000000000	ООО Н-БНК	шт.	1		
15	Переходник канализационный 110/50		ТП-82.50/75	Татполимер	шт.	2		
Система К1.2								
1	Трап в комплекте:		ТП-104.110-150VSDs	Татполимер	к-т	7		

Инд. № подл.	
Подп. и дата	
Взаим. инв. №	

Изм.	Кол.уч.	Лист	№ док.	Подпись	Дата

Заказчик: ООО "Арт-группа Камень" ГКО-303-22-Р-ВК.4.СО

Позиция	Наименование и техническая характеристика	Тип, марка, обозначение документа, опросного листа	Код оборудования, изделия, материала	Завод-изготовитель	Единица измерения	Количество	Масса единицы, кг.	Примечание
2	Трап из полипропилена вертикальный с решеткой 150x150 мм, DN100				шт	1		
3	Противопожарная муфта		ТП-870	Татполимер	шт	1		
4	Переход SML/ПП		HL 9/1	HL	шт	1		
5	Вентиляционный клапан на трубу DN100 в комплекте:		ТП-900	Татполимер	к-т.	7		
6	Вентиляционный клапан D110		ТП-900	Татполимер	шт	1		
7	Муфта переходная SML / ПП DN100	Конфигс	181000000000	ООО Н-БНК	шт.	1		
Система К2.2								
1	<i>Трап дворовый (тип 1.1) DN110 в комплекте:</i>		ТП-606	Татполимер	к-т.	2		
1.1	Дренажное кольцо DN160			Татполимер	шт	2		
1.2	Надставной элемент		ТП-01.У.Н	Татполимер	шт	1		
1.3	Уплотнительное кольцо		ТП-76.100	Татполимер	шт	1		
1.4	Надставной элемент		ТП-01.100.Н	Татполимер	шт	1		
1.5	Система обогрева		ТП-79.100	Татполимер	шт	1		
1.6	Противопожарная муфта		ТП-870	Татполимер	шт	1		
1.7	Переход ремонтный		ТП-82.100	Татполимер	шт	1		
2	<i>Трап дворовый для кровли с озеленением (тип 3.2) DN110 в комплекте:</i>		ТП-606	Татполимер	к-т.	4		
2.1	Дренажное кольцо DN160			Татполимер	шт	2		
2.2	Надставной элемент		ТП-01.У.Н	Татполимер	шт	1		
2.3	Уплотнительное кольцо		ТП-76.100	Татполимер	шт	1		
2.4	Надставной элемент		ТП-01.100.Н	Татполимер	шт	1		
2.5	Система обогрева		ТП-79.100	Татполимер	шт	1		
2.6	Противопожарная муфта		ТП-870	Татполимер	шт	1		
2.7	Переход ремонтный		ТП-82.100	Татполимер	шт	1		
3	<i>Лоток по проекту АР на кровле в комплекте:</i>					2		
3.1	Дренажное кольцо DN160		ТП-74.100	Татполимер	шт	1		
3.2	Надставной элемент		ТП-01.У.Н	Татполимер	шт	1		
3.3	Уплотнительное кольцо		ТП-76.100	Татполимер	шт	1		
3.4	Надставной элемент		ТП-01.100.Р	Татполимер	шт	1		
3.5	Противопожарная муфта DN160		ТП-870	Татполимер	шт	1		
3.6	Переход ремонтный		ТП-82.100	Татполимер	шт	1		
Система К4								

Инд. № подл.	
Подп. и дата	
Взаим. инв. №	

Изм.	Кол.уч.	Лист	№ док.	Подпись	Дата

Заказчик: ООО "Арт-группа Камень" ГКО-303-22-Р-ВК.4.СО

Позиция	Наименование и техническая характеристика	Тип, марка, обозначение документа, опросного листа	Код оборудования, изделия, материала	Завод-изготовитель	Единица измерения	Количество	Масса единицы, кг.	Примечание
1	Капельная воронка DN 32		ТП-21	Татполимер	шт.	3		
2	Лоток дренажный			Standart park	шт.	2		
	Трубопроводы							
Система К1								
1	Трубы из полипропилена канализационные раструбные, Д=50 мм			Sinikon	м.	12,6		
2	Трубы из полипропилена канализационные раструбные, Д=110 мм			Sinikon	м.	0,6		
3	Трубы чугунные безраструбные SML, Д=50х3,5 мм			ООО Н-БНК	м.	10,1		
4	Трубы чугунные безраструбные SML, Д=100х3,5 мм			ООО Н-БНК	м.	17,7		
5	Трубы чугунные безраструбные SML, Д=125х4,0 мм			ООО Н-БНК	м.	16,4		
6	Трубы чугунные безраструбные SML, Д=150х4,0 мм			ООО Н-БНК	м.	12,9		
Система К1.2								
1	Трубы чугунные безраструбные SML, Д=100х3,5 мм			ООО Н-БНК	м.	18,5		
Система К2								
1	Трубы чугунные безраструбные SML, Д=100х3,5 мм			ООО Н-БНК	м.	19		
2	Трубы чугунные безраструбные SML, Д=150х4,0 мм			ООО Н-БНК	м.	14		
Система К2.2								
1	Трубы чугунные безраструбные SML, Д=100х3,5 мм			ООО Н-БНК	м.	60		
Система К4								
1	Трубы чугунные безраструбные SML, Д=50х3,5 мм			ООО Н-БНК	м.	12,9		
2	Трубы чугунные безраструбные SML, Д=100х3,5 мм			ООО Н-БНК	м.	13,7		
Фасонные части трубопровода								
Система К1								
Взаим. инв. №	1	Крестовина двухплоскостная чугунная безраструбная 88° DN100 x 100 x 100	SML	41001008805	ООО Н-БНК	шт.	4	
	2	Муфта переходная SML / ПП DN100	Конфикс	181000000000	ООО Н-БНК	шт.	7	
	3	Отвод 45° чугунный безраструбный DN125	SML	25125	ООО Н-БНК	шт.	4	
Подп. и дата	4	Отвод 68° чугунный безраструбный DN50	SML	27050	ООО Н-БНК	шт.	1	
	5	Отвод канализационный 45° 50	Standart	504029R	Sinikon	шт.	17	
	6	Отвод канализационный 45° 110	Standart	504029R	Sinikon	шт.	1	
	7	Отвод чугунный 90° из двух колен по 45° DN50	SML		ООО Н-БНК	шт.	1	
	8	Отвод чугунный 90° из двух колен по 45° DN125	SML		ООО Н-БНК	шт.	1	

Взаим. инв. №
Подп. и дата
Инв. № подл.

Изм.	Кол.уч.	Лист	№ док.	Подпись	Дата

Заказчик: ООО "Арт-группа Камень" ГКО-303-22-Р-ВК.4.СО

Лист

8

Позиция	Наименование и техническая характеристика	Тип, марка, обозначение документа, опросного листа	Код оборудования, изделия, материала	Завод-изготовитель	Единица измерения	Количество	Масса единицы, кг.	Примечание
9	Переход канализационный 110x50	Standart	514009R	Sinikon	шт.	2		
10	Тройник 45° чугунный безраструбный DN125/DN110	SML	51210	ООО Н-БНК	шт.	1		
11	Тройник 88° чугунный безраструбный DN50/DN50	SML	30500508800	ООО Н-БНК	шт.	3		
12	Тройник 88° чугунный безраструбный DN100/DN50	SML	31000508800	ООО Н-БНК	шт.	1		
13	Тройник 88° чугунный безраструбный DN100/DN100	SML	81010	ООО Н-БНК	шт.	1		
14	Тройник канализационный 45° 50x50	Standart	508015R	Sinikon	шт.	2		
15	Тройник чугунный безраструбный 90° DN100 x 50	SML		ООО Н-БНК	шт.	1		
16	Хомут соединительный БНК Рапид "Сапсан" DN50	Сапсан	150500000000	ООО Н-БНК	шт.	11		
17	Хомут усиливающий БНК Универсал "Беркут" DN50	Беркут	160500000000	ООО Н-БНК	шт.	11		
18	Хомут соединительный БНК Рапид "Сапсан" DN100	Сапсан	151000000000	ООО Н-БНК	шт.	67		
19	Хомут усиливающий БНК Универсал "Беркут" DN100	Беркут	161000000000	ООО Н-БНК	шт.	67		
20	Хомут соединительный БНК Рапид "Сапсан" DN125	Сапсан	151250000000	ООО Н-БНК	шт.	10		
21	Хомут усиливающий БНК Универсал "Беркут" DN125	Беркут	161250000000	ООО Н-БНК	шт.	10		
22	Ревизия с круглой крышкой DN50		70500000001	ООО Н-БНК	шт.	4		
23	Ревизия с круглой крышкой DN100		71000000001	ООО Н-БНК	шт.	6		
24	Ревизия чугунная с прямоугольной крышкой DN125		71250000002	ООО Н-БНК	шт.	3		
25	Ревизия чугунная с прямоугольной крышкой DN150			ООО Н-БНК	шт.	2		
Система К1.2								
1	Заглушка торцевая DN50	SML	805000000000	ООО Н-БНК	шт.	2		
2	Заглушка торцевая DN100	SML	810000000000	ООО Н-БНК	шт.	4		
3	Крестовина двухплоскостная чугунная безраструбная 88° DN100 x 100 x 100	SML	41001008805	ООО Н-БНК	шт.	4		
4	Тройник 45° чугунный безраструбный DN100/DN50	SML	31000504500	ООО Н-БНК	шт.	2		
5	Тройник 88° безраструбный Smart SML DN100/DN50	SML		ООО Н-БНК	шт.	2		
6	Тройник 88° безраструбный Smart SML DN100/DN100	SML		ООО Н-БНК	шт.	2		
7	Тройник чугунный безраструбный 90° DN100 x 100	SML	31001004500	ООО Н-БНК	шт.	1		
8	Хомут соединительный БНК Рапид "Сапсан" DN100	Сапсан	151000000000	ООО Н-БНК	шт.	51		
9	Хомут усиливающий БНК Универсал "Беркут" DN100	Беркут	161000000000	ООО Н-БНК	шт.	51		
10	Ревизия с круглой крышкой DN100		71000000001	ООО Н-БНК	шт.	7		
Система К2								
1	Заглушка торцевая DN100	SML	810000000000	ООО Н-БНК	шт.	2		
2	Заглушка торцевая DN150	SML	815000000000	ООО Н-БНК	шт.	4		

Инд. № подл.	
Подп. и дата	
Взаим. инв. №	

Изм.	Кол.уч.	Лист	№ док.	Подпись	Дата

Заказчик: ООО "Арт-группа Камень" ГКО-303-22-Р-ВК.4.СО

Лист

9

Позиция	Наименование и техническая характеристика	Тип, марка, обозначение документа, опросного листа	Код оборудованя, изделия, материала	Завод-изготовитель	Единица измерения	Количество	Масса единицы, кг.	Примечание
3	Отвод чугунный 90° из двух колен по 45° DN100			ООО Н-БНК	шт.	6		
4	Тройник 90° чугунный безраструбный DN110 x 110	SML	31001004500	ООО Н-БНК	шт.	2		
5	Тройник 90° чугунный безраструбный DN150 x 150	SML		ООО Н-БНК	шт.	2		
6	Тройник 45° чугунный безраструбный DN150 x 100	SML		ООО Н-БНК	шт.	2		
7	Хомут комплексный БНК грип "Камчатка" DN100 (PN 35атм)	Камчатка	1,71E+11	ООО Н-БНК	шт.	11		
8	Хомут комплексный БНК грип "Камчатка" DN150 (PN 32атм)	Камчатка	1,715E+11	ООО Н-БНК	шт.	18		
Система К2.2								
1	Заглушка торцевая DN100	SML	81000000000	ООО Н-БНК	шт.	1		
2	Отвод 45° чугунный безраструбный DN100	SML	21000004500	ООО Н-БНК	шт.	5		
3	Отвод Smart SML 69° чугунный безраструбный DN50	SML	21250004500	ООО Н-БНК	шт.	3		
4	Отвод Smart SML 69° чугунный безраструбный DN100	SML	31001004500	ООО Н-БНК	шт.	3		
5	Отвод чугунный 45° DN100	SML		ООО Н-БНК	шт.	1		
6	Отвод чугунный 90° из двух колен по 45° DN100	SML		ООО Н-БНК	шт.	8		
7	Тройник чугунный безраструбный 45° DN100 x 100	SML	31001004500	ООО Н-БНК	шт.	4		
8	Хомут соединительный БНК Рапид "Сапсан" DN100	SML	151000000000	ООО Н-БНК	шт.	72		
9	Хомут усиливающий БНК Универсал "Беркут" DN100	Беркут	161000000000	ООО Н-БНК	шт.	72		
10	Ревизия чугунная с прямоугольной крышкой DN100		71250000002	ООО Н-БНК	шт.	5		
11	Ревизия чугунная с круглой крышкой DN100		71000000001	ООО Н-БНК	шт.	1		
Система К4								
1	Заглушка торцевая DN100	SML	81000000000	ООО Н-БНК	шт.	1		
2	Муфта переходная SML / ПП DN100	Конфикс	181000000000	ООО Н-БНК	шт.	2		
3	Отвод 45° чугунный безраструбный DN50	SML	21000004500	ООО Н-БНК	шт.	4		
4	Отвод 45° чугунный безраструбный DN100	SML	21000004500	ООО Н-БНК	шт.	2		
5	Отвод 68° чугунный безраструбный DN50	SML		ООО Н-БНК	шт.	7		
6	Тройник чугунный безраструбный 45° DN100 x 50	SML	31001004500	ООО Н-БНК	шт.	3		
7	Тройник чугунный безраструбный 45° DN100 x 100	SML	31001004500	ООО Н-БНК	шт.	2		
8	Хомут соединительный БНК Рапид "Сапсан" DN50	Сапсан	150500000000	ООО Н-БНК	шт.	31		
9	Хомут усиливающий БНК Универсал "Беркут" DN50	Беркут	160500000000	ООО Н-БНК	шт.	31		
10	Хомут соединительный БНК Рапид "Сапсан" DN100	Сапсан	151000000000	ООО Н-БНК	шт.	20		
11	Хомут усиливающий БНК Универсал "Беркут" DN100	Беркут	161000000000	ООО Н-БНК	шт.	20		
12	Ревизия чугунная с прямоугольной крышкой DN100		71250000002	ООО Н-БНК	шт.	2		

Инд. № подл.	
Подп. и дата	
Взаим. инв. №	

Изм.	Кол.уч.	Лист	№ док.	Подпись	Дата

Заказчик: ООО "Арт-группа Камень" ГКО-303-22-Р-ВК.4.СО

Позиция	Наименование и техническая характеристика	Тип, марка, обозначение документа, опросного листа	Код оборудованя, изделия, материала	Завод-изготовитель	Единица измерения	Количество	Масса единицы, кг.	Примечание
Изоляция трубопроводов								
Система К2								
1	Трубопроводная изоляция толщиной 19 мм для стальных труб, Ду100	K-FLEX ST		K-FLEX	м.	19		
2	Трубопроводная изоляция толщиной 19 мм для стальных труб, Ду150	K-FLEX ST		K-FLEX	м.	14		
Система К2.2								
1	Трубопроводная изоляция толщиной 19 мм для стальных труб, Ду100	K-FLEX ST		K-FLEX	м.	60		
Крепление трубопроводов								
1	Комплект крепления (анкер, шпилька, хомут) для трубопровода Д108х4мм			АРЕКС	компл.	60		
2	Комплект крепления (анкер, шпилька, хомут) для трубопровода Д133х4мм			АРЕКС	компл.	8		
3	Комплект крепления (анкер, шпилька, хомут) для трубопровода Д159х4,5мм			АРЕКС	компл.	15		
4	Комплект крепления (анкер, шпилька, хомут) для трубопровода Ду50х3,5мм			АРЕКС	компл.	14		
Сантехнические приборы								
1	<i>Душевой поддон на ножках, рег. по высоте 900х900; укомплектованный:</i>	ПДСм 900 ГОСТ 23695—2016		по дизайн-проекту	компл.	5		Позиция Дп
1.1	Сифон для душевого поддона 1 1/2"x40, «S»-образный	СПМ ГОСТ 23289—2016			шт.	1		
1.2	Смеситель для ванны однорук. настенный с душевой сеткой на гибком шланге	См-ВОРНШЛА ГОСТ 25809-2019			шт.	1		
2	<i>Умывальник керамический 1-ой величины фаянсовый типа Ум2бСфс</i>	ГОСТ 30493—2017		по дизайн-проекту	компл.	1		Позиция Ум
2.1	Постамент для умывальника	ГОСТ 30493—2017			шт.	1		
2.2	Сифон бутылочный 1 1/4"x40, с выпуском с нержавеющей решеткой	СБУ ГОСТ 23289—2016			шт.	1		
2.3	Смеситель для умывальника однорук. центральный с гибкой подводкой	См-УМОЦБА ГОСТ 25809-2019			шт.	1		
2.4	Кран шаровой с американкой, угловой ВН-НР, ду 15			Sanline	шт.	2		
3	<i>Умывальник керамический 3-ей величины фаянсовый типа Ум2бСфс</i>	ГОСТ 30493—2017		по дизайн-проекту	компл.	4		Позиция Ум
3.1	Постамент для умывальника	ГОСТ 30493—2017			шт.	1		
3.2	Сифон бутылочный 1 1/4"x40, с выпуском с нержавеющей решеткой	СБУ ГОСТ 23289—2016			шт.	1		
3.3	Смеситель для умывальника однорукояточный центр. с гибкой подводкой	См-УМОЦБА ГОСТ 25809-2019			шт.	1		
3.4	Кран шаровой с американкой, угловой ВН-НР, ду 15			Sanline	шт.	2		
4	<i>Унитаз-компакт фаянсовый напольный укомплектованный:</i>	ГОСТ 30493—2017		по дизайн-проекту	компл.	4		Позиция Ун
4.1	Гофра для подключения унитаза Ду110 L=0.5	A97			шт.	1		
4.2	Гибкая подводка l=1м DN15				шт.	1		
4.3	Кран шаровой угловой для подключения сантехприборов хром. 1/2"НРх1/2"НР				шт.	1		
4.4	Чашка декоративная стальная, хромированная 1/2"				шт.	1		
4.5	Кран шаровой с американкой, угловой ВН-НР, ду 15			Sanline	шт.	1		

Изм. № подл.	Взаим. инв. №
	Подп. и дата

Изм.	Кол.уч.	Лист	№ док.	Подпись	Дата
------	---------	------	--------	---------	------

Заказчик: ООО "Арт-группа Камень" ГКО-303-22-Р-ВК.4.СО

Позиция	Наименование и техническая характеристика	Тип, марка, обозначение документа, опросного листа	Код оборудования, изделия, материала	Завод-изготовитель	Единица измерения	Количество	Масса единицы, кг.	Примечание
5	<i>Умывальник для инвалидов укомплектованный:</i>			по дизайн-проекту	компл.	1		Позиция УМИ
5.1	Сифон бутылочный с удл.патрубком с выпуском и нерж. решеткой	СБУ ГОСТ 23289—2016			шт.	1		
5.2	Поручень для раковины на стойках				шт.	1		
5.3	Однорычажный термостатический смеситель для раковины				шт.	1		
5.4	Комплект подключения (Гибкая подводка G3/8" 2шт)				шт.	1		
5.5	Кран шаровой с американкой, угловой ВН-НР, ду 15			Sanline	шт.	2		
6	<i>Унитаз-компакт для инвалидов МГН укомплектованный:</i>			по дизайн-проекту	компл.	1		Позиция УНИ
6.1	Гофра для подключения унитаза Ду110 L=0.5				шт.	1		
6.2	Поручни настенные				шт.	1		
6.3	Гибкая подводка l=1м DN15				шт.	1		
6.4	Кран шаровой угловой для подключения сантехприборов хром. 1/2"НРx1/2"НР				шт.	1		
6.5	Чашка декоративная стальная, хромированная 1/2"				шт.	1		
6.6	Устройство автоматического смыва воды	Смыватель			шт.	1		
6.7	Кран шаровой с американкой, угловой ВН-НР, ду 15			Sanline	шт.	1		
7	<i>Внутренний поливочный кран</i>				компл.	1		Позиция ПЛК
7.1	Смеситель двухрукояточный, настенный	См-МДРНА ГОСТ 25809-2019		СЛАВЕН	шт.	1		
8	<i>Мойка накладная из нержавеющей стали 500Х600, укомплектованная:</i>	МНЦ ГОСТ 34525-2019		по дизайн-проекту	компл.	1		Позиция М
8.1	Сифон бутылочный для мойки 1 1.2"х40 мм	СБУ ГОСТ 23289—2016			шт.	1		
8.2	Смеситель для мойки однорукояточный центральный	См-МОЦБА ГОСТ 25809-2019			шт.	1		
8.3	Гибкая подводка l=1м DN15	в комплекте к смесителю			шт.	1		
8.4	Тумба под мойку 500*600*850мм				шт.	1		
8.5	Кран шаровой с американкой, угловой ВН-НР, ду 15			Sanline	шт.	2		

Взаим. инв. №	
Подп. и дата	
Инв. № подл.	

Изм.	Кол.уч.	Лист	№ док.	Подпись	Дата
------	---------	------	--------	---------	------

Заказчик: ООО "Арт-группа Камень" ГКО-303-22-Р-ВК.4.СО