



**ООО "Открытые мастерские"**

**ГОСТИНИЦА, РАСПОЛОЖЕННАЯ ПО АДРЕСУ:  
г. МОСКВА, УЛИЦА ЭЛЕКТРОДНАЯ, ЗЕМЕЛЬНЫЙ УЧАСТОК 2А**

**РАБОЧАЯ ДОКУМЕНТАЦИЯ**

**Конструктивные решения**

**12-ОМ/2023-КЖ14**

**Фундаменты под инженерное оборудование  
Изменение 1**

**Москва 2024 г.**



**ООО "Открытые мастерские"**

**ГОСТИНИЦА, РАСПОЛОЖЕННАЯ ПО АДРЕСУ:  
г. МОСКВА, УЛИЦА ЭЛЕКТРОДНАЯ, ЗЕМЕЛЬНЫЙ УЧАСТОК 2А**

**РАБОЧАЯ ДОКУМЕНТАЦИЯ**

**Конструктивные решения.**

**12-ОМ/2023-КЖ14**

**Фундаменты под инженерное оборудование**

**Изменение 1**





Главный инженер проекта

Зверева Т.С.

**Москва 2024 г.**

Разрешение		12-0М/2023-КЖ14	Гостиница, расположенная по адресу: г. Москва, ул. Электродная, 2А	
Изм.	Лист		Содержание изменения	Код
1	1	1. Откорректирована ведомость рабочих чертежей 2. Откорректирована ведомость спецификаций	1	Зам.
	3-5	Разработаны фундаменты под оборудование, расположенные на кровле	1	Нов.

Согласовано:

Утв.	Викторов		12.24
ГИП	Зверева		12.24
Составил	Мамлеева		12.24
Изм.внес	Мамлеева		12.24

ООО "Открытые мастерские"

Лист	Листов
1	

**7718276784-20241202-0923**

(регистрационный номер выписки)

**02.12.2024**

(дата формирования выписки)

## ВЫПИСКА

из единого реестра сведений о членах саморегулируемых организаций в области инженерных изысканий и в области архитектурно-строительного проектирования и их обязательствах

Настоящая выписка содержит сведения о юридическом лице (индивидуальном предпринимателе), осуществляющем подготовку проектной документации:

**Общество с ограниченной ответственностью "Открытые мастерские"**

(полное наименование юридического лица/ФИО индивидуального предпринимателя)

**1157746893248**

(основной государственный регистрационный номер)

1. Сведения о члене саморегулируемой организации:		
1.1	Идентификационный номер налогоплательщика	7718276784
1.2	Полное наименование юридического лица (Фамилия Имя Отчество индивидуального предпринимателя)	Общество с ограниченной ответственностью "Открытые мастерские"
1.3	Сокращенное наименование юридического лица	ООО "ОМ"
1.4	Адрес юридического лица Место фактического осуществления деятельности (для индивидуального предпринимателя)	107023, Россия, Москва, Москва, Преображенское, Электрозаводская, 27, стр 8
1.5	Является членом саморегулируемой организации	Саморегулируемая организация ассоциация проектировщиков «СтройАльянсПроект» (СРО-П-171-01062012)
1.6	Регистрационный номер члена саморегулируемой организации	П-171-007718276784-0265
1.7	Дата вступления в силу решения о приеме в члены саморегулируемой организации	22.08.2017
1.8	Дата и номер решения об исключении из членов саморегулируемой организации, основания исключения	
2. Сведения о наличии у члена саморегулируемой организации права осуществлять подготовку проектной документации:		
2.1 в отношении объектов капитального строительства (кроме особо опасных, технически сложных и уникальных объектов, объектов использования атомной энергии) (дата возникновения/изменения права)	2.2 в отношении особо опасных, технически сложных и уникальных объектов капитального строительства (кроме объектов использования атомной энергии) (дата возникновения/изменения права)	2.3 в отношении объектов использования атомной энергии (дата возникновения/изменения права)
Да, 22.08.2017	Нет	Нет



### 3. Компенсационный фонд возмещения вреда

3.1	Уровень ответственности члена саморегулируемой организации по обязательствам по договору подряда на подготовку проектной документации, в соответствии с которым указанным членом внесен взнос в компенсационный фонд возмещения вреда	Третий уровень ответственности (не превышает триста миллионов рублей)
3.2	Сведения о приостановлении / прекращении права осуществлять подготовку проектной документации объектов капитального строительства	

### 4. Компенсационный фонд обеспечения договорных обязательств

4.1	Дата, с которой член саморегулируемой организации имеет право осуществлять подготовку проектной документации по договорам подряда, заключаемым с использованием конкурентных способов заключения договоров, в соответствии с которым указанным членом внесен взнос в компенсационный фонд обеспечения договорных обязательств	22.08.2017
4.2	Уровень ответственности члена саморегулируемой организации по обязательствам по договорам подряда на подготовку проектной документации, заключаемым с использованием конкурентных способов заключения договоров, в соответствии с которым указанным членом внесен взнос в компенсационный фонд обеспечения договорных обязательств	Третий уровень ответственности (не превышает триста миллионов рублей)
4.3	Дата уплаты дополнительного взноса	26.06.2024
4.4	Сведения о приостановлении / прекращении права осуществлять подготовку проектной документации по договорам подряда, заключаемым с использованием конкурентных способов заключения договоров	

### 5. Фактический совокупный размер обязательств

5.1	Фактический совокупный размер обязательств по договорам подряда на подготовку проектной документации, заключаемым с использованием конкурентных способов заключения договоров на дату выдачи выписки	Нет
-----	--	-----

Руководитель аппарата



ДОКУМЕНТ ПОДПИСАН УСИЛЕННОЙ КВАЛИФИЦИРОВАННОЙ  
ЭЛЕКТРОННОЙ ПОДПИСЬЮ

Владелец: Кожуховский Алексей Олегович

123056, г. Москва, ул. 2-ая Брестская, д.5

СЕРТИФИКАТ 053be38e002cb2f5ae4596563321274ad8

ДЕЙСТВИТЕЛЕН: С 18.11.2024 ПО 18.11.2025

А.О. Кожуховский



Ведомость рабочих чертежей основного комплекта КЖ14

Лист	Наименование	Примечание
1	Общие данные	Изм.1 (Зам.)
2	Схема расположения фундаментов под оборудование в помещениях подвала	
3	Фундаменты под оборудование на отм. +58,150. Спецификация	Изм.1 (Нов.)
4	Закладная деталь З81. Схемы расположения закладных деталей и опорных рам на фундаментах	Изм.1 (Нов.)
5	Фундаменты под оборудование на отм. +59,300. Спецификация	Изм.1 (Нов.)

Ведомость ссылочных и прилагаемых документов

Обозначение	Наименование	Примечание
ГОСТ 26633-2015	Бетоны тяжелые и мелкозернистые	
ГОСТ 28013-98	Растворы строительные. Общие технические условия	
ГОСТ 23279-2012	Сетка арматурная сварные для железобетонных конструкций и изделий	

Ведомость спецификаций

Лист	Наименование	Примечание
2	Спецификация элементов фундаментов под оборудование в помещениях подвала	
3	Спецификация элементов фундаментов под оборудование на отм. +58,150	
4	Спецификация З81	
5	Спецификация элементов фундаментов под оборудование на отм. +59,300	

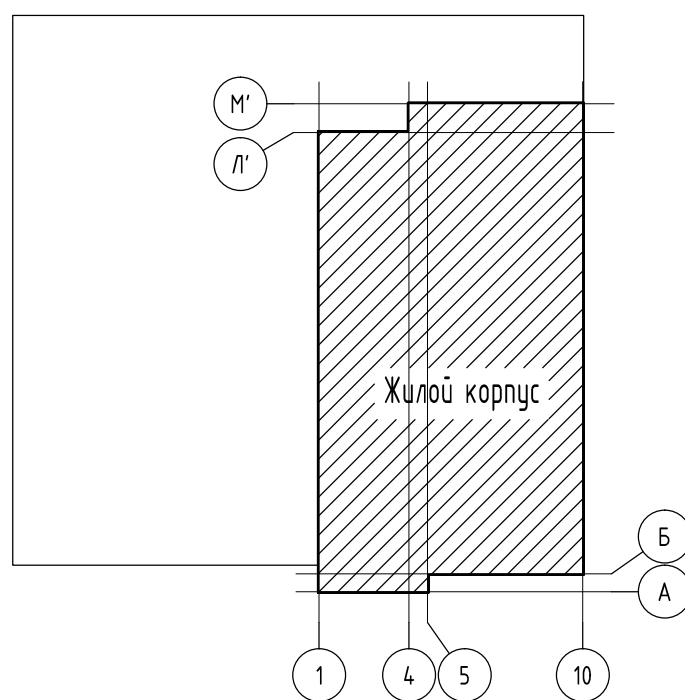
Документация разработана в соответствии с градостроительным планом земельного участка заданием на проектирование, градостроительным регламентом, техническими регламентами, в том числе устанавливающими требования по обеспечению безопасной эксплуатации зданий, строений, сооружений и безопасного использования прилегающих к ним территорий сооружений и безопасного использования прилегающих к ним территорий и с соблюдением технических условий.

Главный инженер проекта Зверева Т.С.

Ведомость основных комплектов рабочих чертежей

Лист	Наименование	Примечание
КЖ01-1	Фундаментная плита на отм. -5,400	
КЖ02-1	Вертикальные несущие конструкции на отм. -5,400	
КЖ03-1	Плиты перекрытий на отм. -0,100, +0,500. Плита рамы	
КЖ1-1	Вертикальные несущие конструкции на отм. -0,100, +0,500	
КЖ2-1	Плита перекрытия на отм. +4,400	
КЖ3-1	Вертикальные несущие конструкции на отм. +4,400	
КЖ4-1	Плита перекрытия на отм. +7,550	
КЖ5-1	Вертикальные несущие конструкции на отм. +7,550...+20,150	
КЖ6-1	Плиты перекрытий на отм. +10,700...+54,800	
КЖ7-1	Вертикальные несущие конструкции на отм. +23,300...+42,200	
КЖ8-1	Вертикальные несущие конструкции на отм. +45,350...+51,650	
КЖ9-1	Вертикальные несущие конструкции на отм. +54,800	
КЖ10-1	Плиты покрытия на отм. +58,150, +59,300	
КЖ11-1	Вертикальные несущие конструкции на отм. +58,150, +59,300	
КЖ12-1 ч.1	Лестницы, площадки и крыльца (подземная часть)	
КЖ12-1 ч.2	Лестницы, площадки и крыльца (надземная часть)	
	Автостоянка	
КЖ01-2	Фундаментная плита на отм. -5,400	
КЖ02-2	Вертикальные несущие конструкции на отм. -5,400	
КЖ03-2	Плита покрытия на отм. -1,350, +4,500	
КЖ1-2	Вертикальные несущие конструкции на отм. -1,350	
ШО	Шпунтовое ограждение и котлован	
12-ОМ/2023-КМ1	Конструкции металлические	
12-ОМ/2023-КМ2	Конструкции металлические. Ограждения.	
12-ОМ/2023- КЖ14	Фундаменты под инженерное оборудование	

Схема блокировки



Изменения 1 внесены в связи с заданием АР на фундаменты под оборудование на кровле от 26.08.2024.

Общие указания

- Рабочие чертежи по устройству монолитных конструкций разработаны на основании задания на проектирование, задания АР.
- Рабочая документация соответствует заданию на проектирование, выданному техническому заданию, требованиям действующих технических регламентов, стандартов, сводов правил, других документов, содержащих установленные требования.
- За условную отметку 0,000 принят уровень чистого пола первого этажа соответствующий абсолютной отметке 153,700.
- Нагрузки приняты в соответствии с СП 20.13330.2016 "Нагрузки и воздействия". По степени ответственности здание относится к II (нормальному) уровню ответственности (по федеральному закону РФ N384-ФЗ "Технический регламент безопасности зданий и сооружений")
- Рабочие чертежи выполнены в соответствии с требованиями: ГОСТ Р21.101.2020, СП 63.13330.2018
- Строительно-монтажные работы должны производиться в соответствии с проектом производства работ, разработанным на основе настоящего проекта с соблюдением требований: СП 70.13330.2012; СП 71.13330.2017 ; СП 72.13330.2016; СНиП 12-03-2001; СНиП 12-04-2002, а также стандартов и серий, приведенных в ведомости ссылочных документов.
- Материал конструкций:
  - монолитные бетонные и железобетонные конструкции выполняются из тяжелого бетона по ГОСТ 26633-2015. Класс и марки бетона см. спецификации на рабочих чертежах.
  - арматура - сетки арматуры сварные по ГОСТ 23279-2012. Марку см. спецификации на рабочих чертежах.
- Минимальный защитный слой арматуры не менее диаметра и не менее 20 мм, по боковой поверхности фундаментных плит не менее 20 мм.
- Установку опалубки производить по проекту производства работ (ППР) в соответствии с СП 70.13330.2012. За состоянием установленной опалубки необходимо вести непрерывное наблюдение в процессе бетонирования.
- Защита открытых поверхностей бетона должна быть обеспечена в течение срока, обеспечивающего приобретение бетоном прочности не менее 70%. Мероприятия по уходу за бетоном (порядок, сроки и контроль), порядок и сроки распалубки конструкций должны устанавливаться ППР.
- Общие технические требования к железобетонным конструкциям принять по ГОСТ 13015-2012 и СП 70.13330.2012.
- Общие технические требования к стальным изделиям принять по ГОСТ10922-2012.
- Защита от коррозии:
  - Открытые поверхности необетонируемых стальных закладных изделий (при их наличии) и соединительных элементов окрасить 2-мя слоями эмали ПФ-115 (ГОСТ 6465-76\*) по 2-м слоям грунтовки ГФ-021 (ГОСТ 25129-82\*).
- Антикоррозионное покрытие стальных изделий, поврежденных при сварке в процессе монтажа конструкций восстановить.
- Защита открытых поверхностей бетона должна быть обеспечена в течение срока, обеспечивающего приобретение бетоном прочности не менее 70%. Мероприятия по уходу за бетоном (порядок, сроки и контроль), порядок и сроки распалубки конструкций должны устанавливаться ППР.
- Проект предполагает выполнение работ при положительной температуре воздуха (при среднесуточной температуре наружного воздуха выше + 5°C и минимальной суточной температуре выше 0°C). В случае производства работ при отрицательных температурах руководствоваться специально разработанным ППР, технологическим картами и СП 70.13330.2012;
- Каждый вид работ, скрываемый последующими работами, должен быть освидетельствован с составлением соответствующих актов. Акты включаются в состав исполнительной документации.
  - Перечень актов:
    - акт на работы по устройству опалубки перед бетонированием;
    - акт на армирование фундаментов;
    - акт на устройство фундаментов;
    - акт на сварные соединения.
- Освидетельствование строительных конструкций, устранение выявленных в процессе проведения строительного контроля недостатков в которых невозможно без разборки или повреждения других строительных конструкций, оформляется актами освидетельствования ответственных конструкций. Акты включаются в состав исполнительной документации.
  - Перечень актов:
    - акты освидетельствования фундаментов.
- Кроме того, авторскому надзору предоставляются: - паспорта бетонов и арматуры; - акты испытаний бетонов на прочность.

0,000=153.70

12-ОМ/2023-КЖ14					
1	-	Зам.	-	<i>Мф</i>	12.24
Изм.	Кол.уч.	Лист	№ док	Подп.	Дата
Разработал	Луконова			<i>Луконова</i>	07.24
Проверил	Аверьянов			<i>Аверьянов</i>	07.24
Гл. Констр.	Викторов			<i>Викторов</i>	07.24
Н. Контр.	Быков			<i>Быков</i>	07.24
ГИП	Зверева			<i>Зверева</i>	07.24

«Гостиница, расположенная по адресу: г. Москва, ул. Электродная, 2А»

Стадия	Лист	Листов
Р	1	

Общие данные

Открытые мастерские

Схема расположения фундаментов под оборудование в помещениях подвала

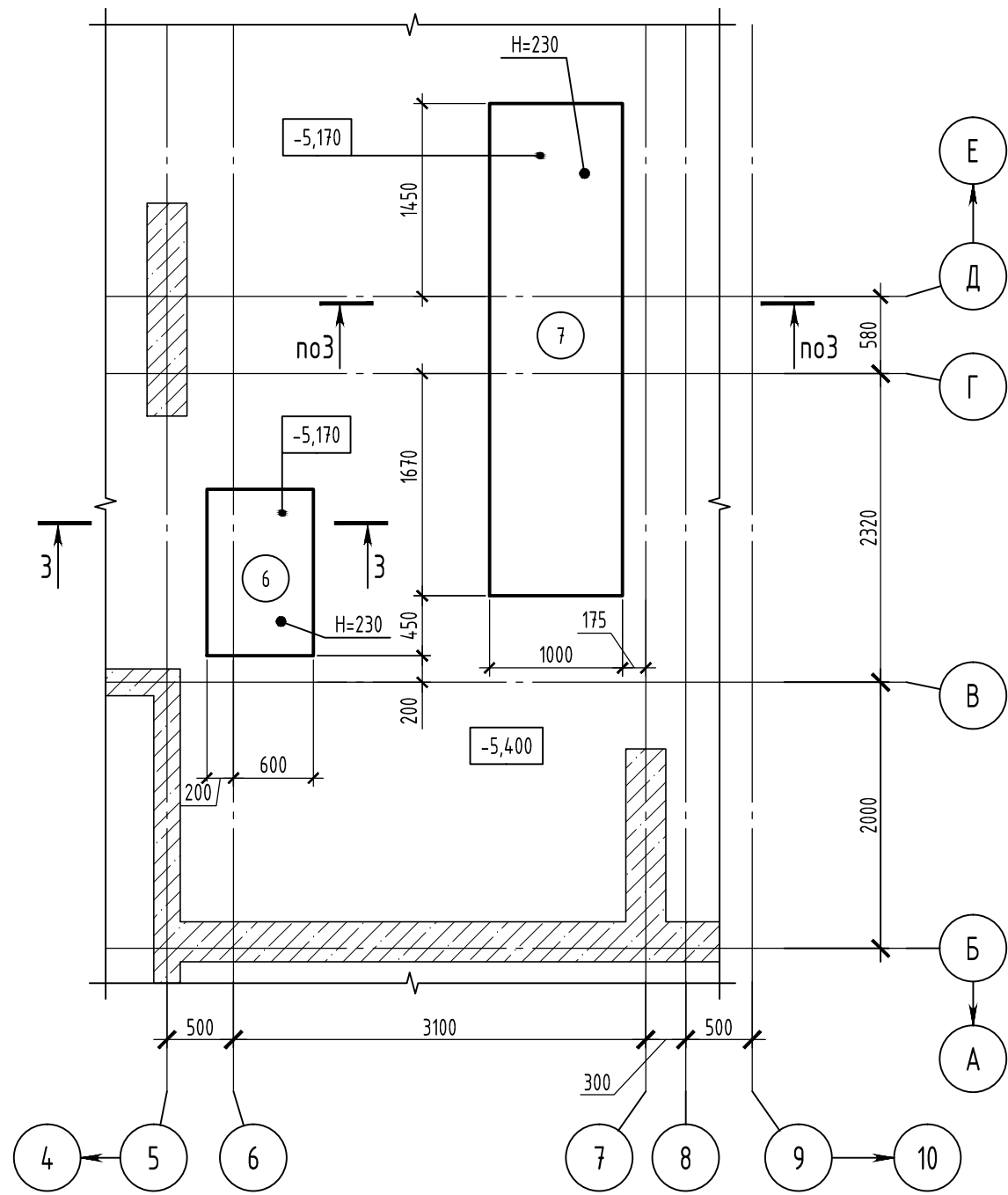
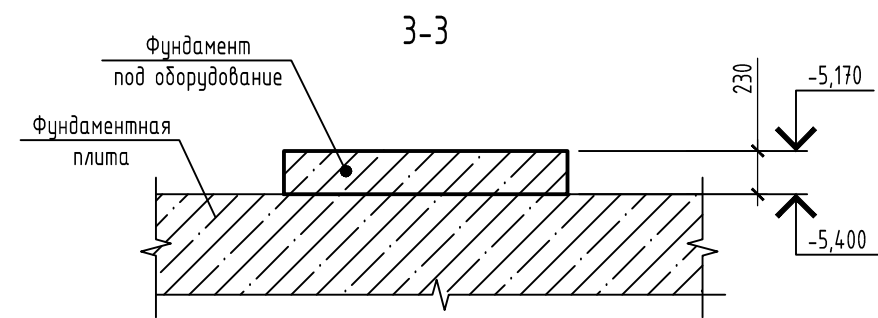
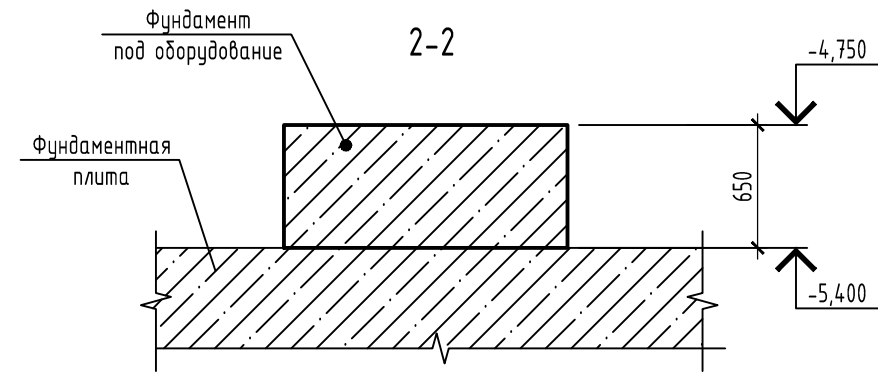
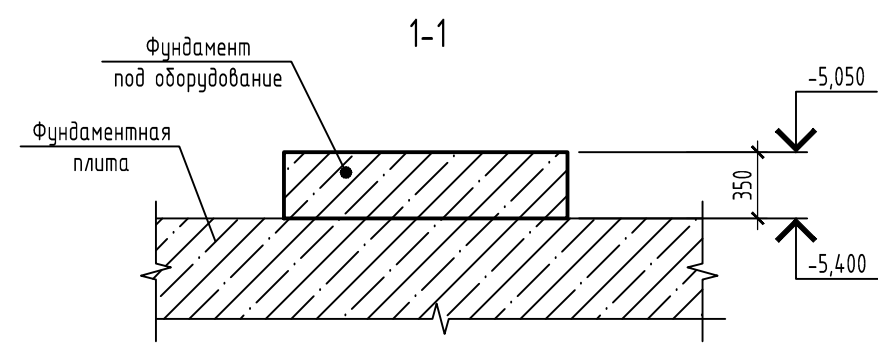
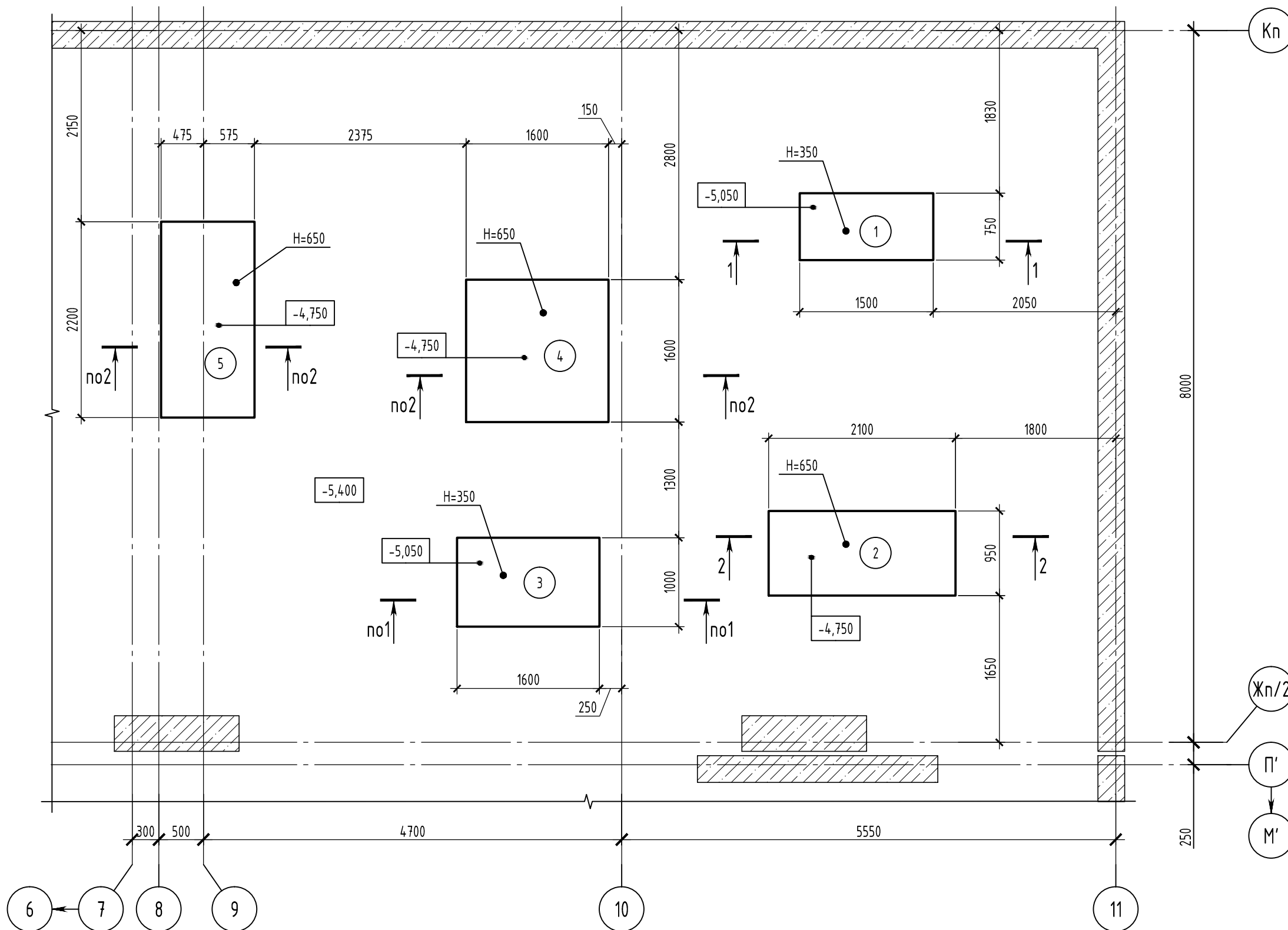


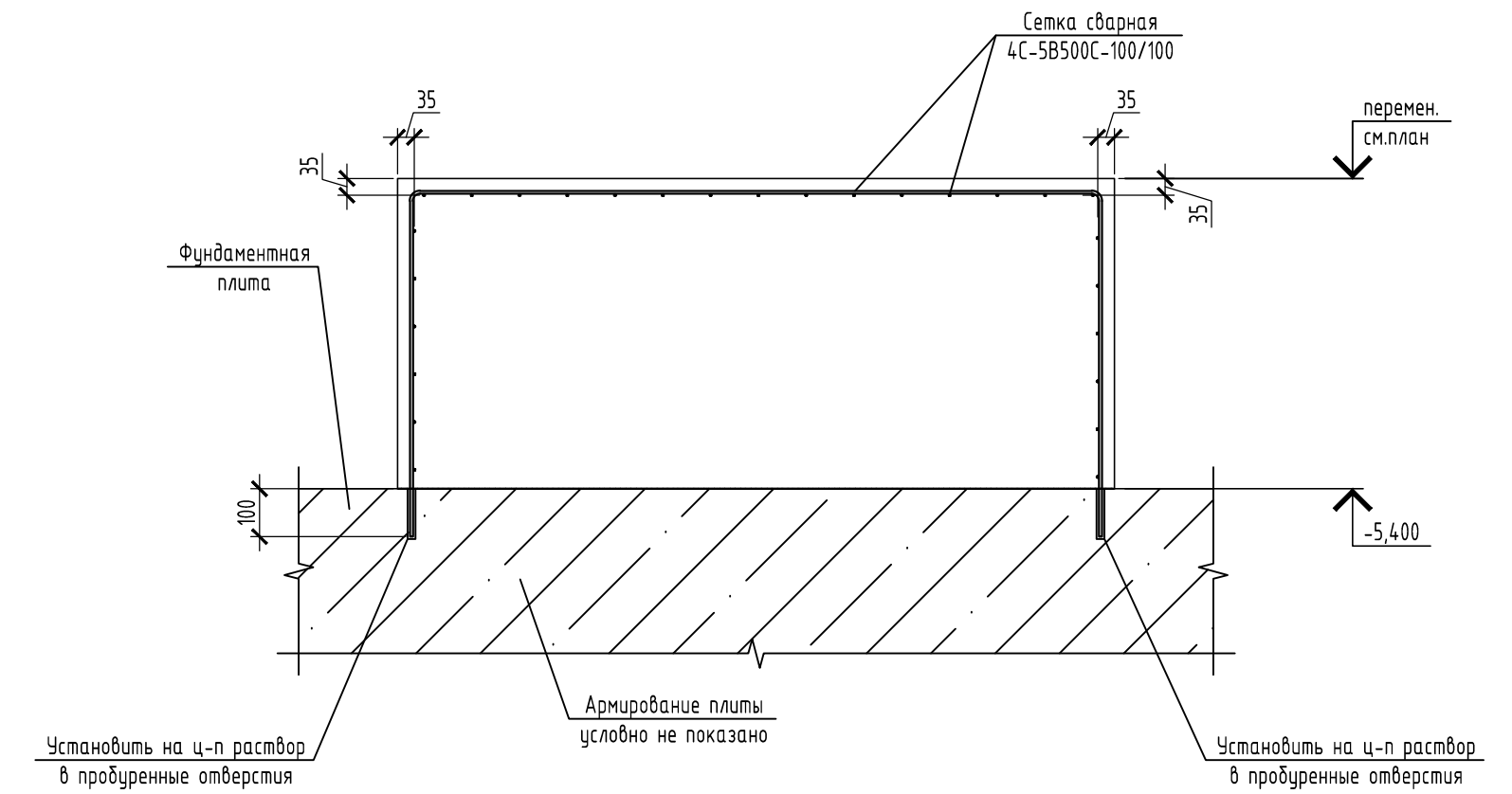
Схема расположения фундаментов под оборудование в помещениях подвала



Спецификация элементов фундаментов под оборудование в помещениях подвала

Поз.	Обозначение	Наименование	Кол.	Масса ед., кг	Примечание
1	ГОСТ 23279-2012	Сетка сварная 4С 58500С-100/100	37,4		м <sup>2</sup>
2		Бетон В25, W4	6,50		м <sup>3</sup>

Принципиальная схема армирования фундаментов



1. Все фундаменты под оборудования обмазать гидроизоляцией за 2 раза

0,000=153.70

12-ОМ/2023-КЖ14					
«Гостиница, расположенная по адресу: г. Москва, ул. Электродная, 2А»					
Изм.	Кол.уч.	Лист	№ док.	Подп.	Дата
Разработал	Лукоцина			<i>Лукоцина</i>	07.24
Проверил	Аверьянов			<i>Аверьянов</i>	07.24
Гл. Констр.	Викторов			<i>Викторов</i>	07.24
Н. Контр.	Быков			<i>Быков</i>	07.24
ГИП	Зверева			<i>Зверева</i>	07.24

Фундаменты под инженерное оборудование	Стадия	Лист	Листов
	Р	2	

Схема расположения фундаментов под оборудование в помещениях подвала

Открытые мастерские



Схема расположения фундаментов под оборудование на отм. +58,150 в осях "А-П/4-9". Опалубка

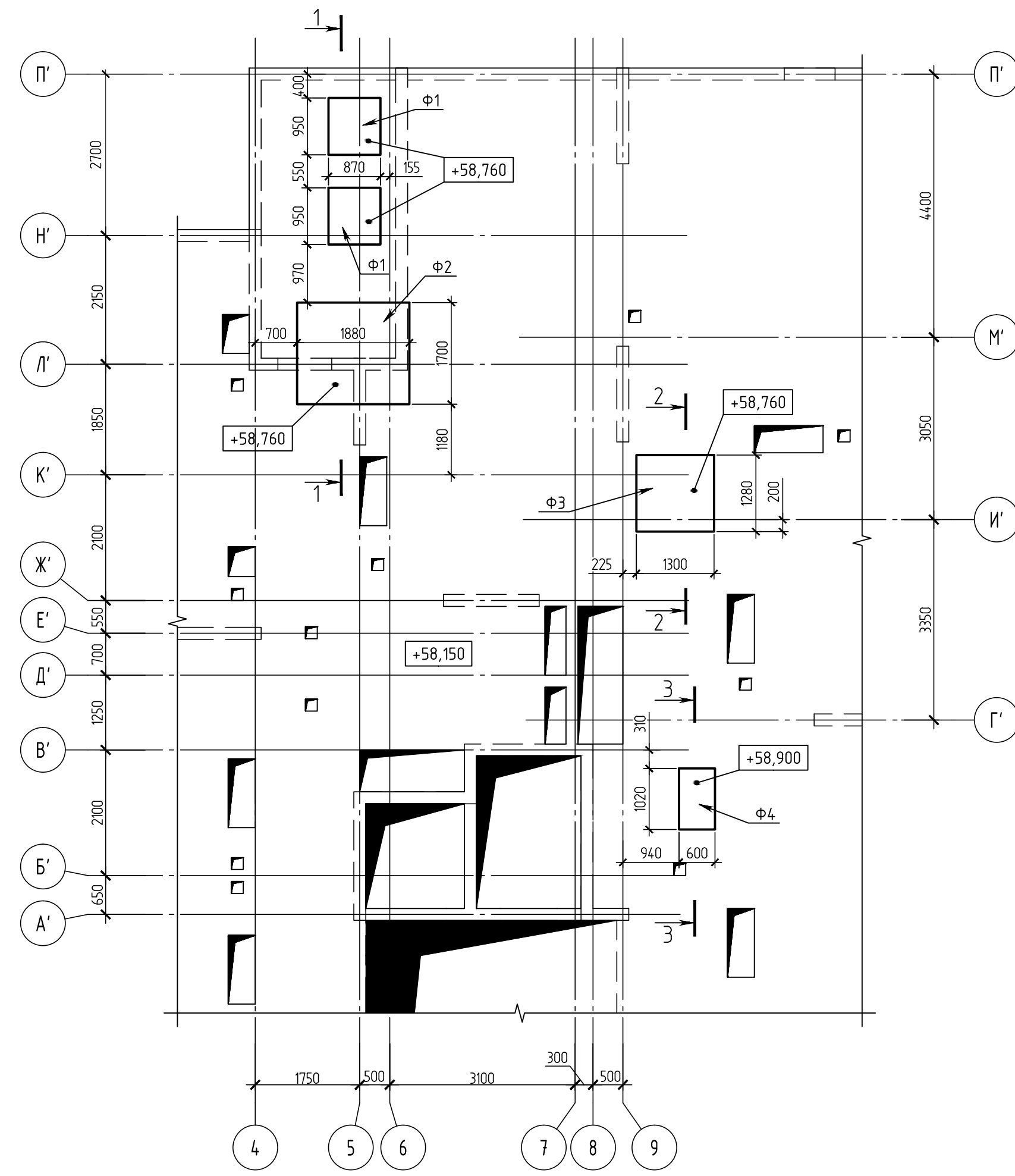
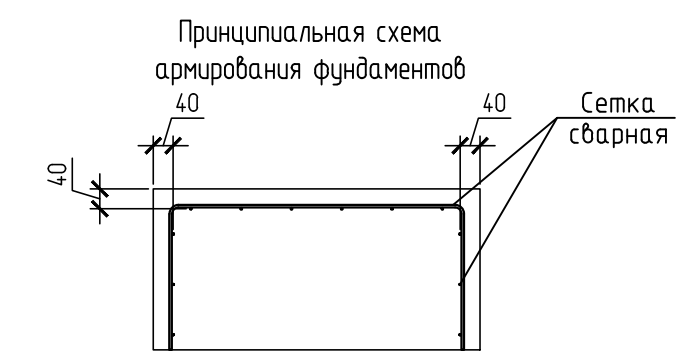
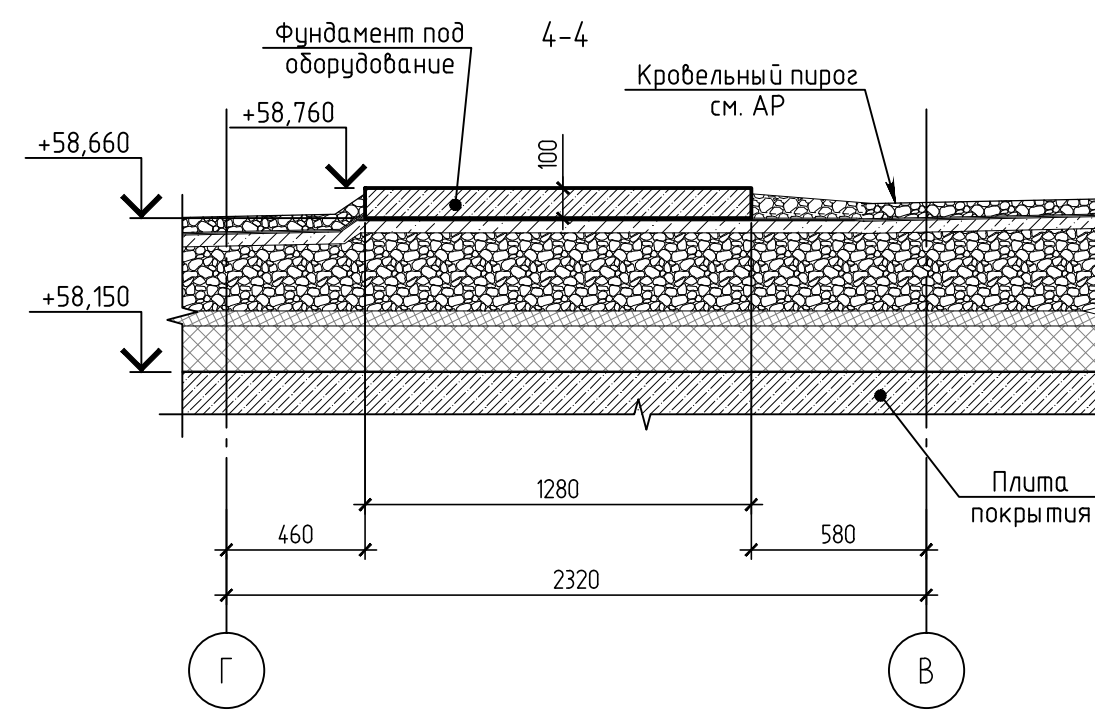
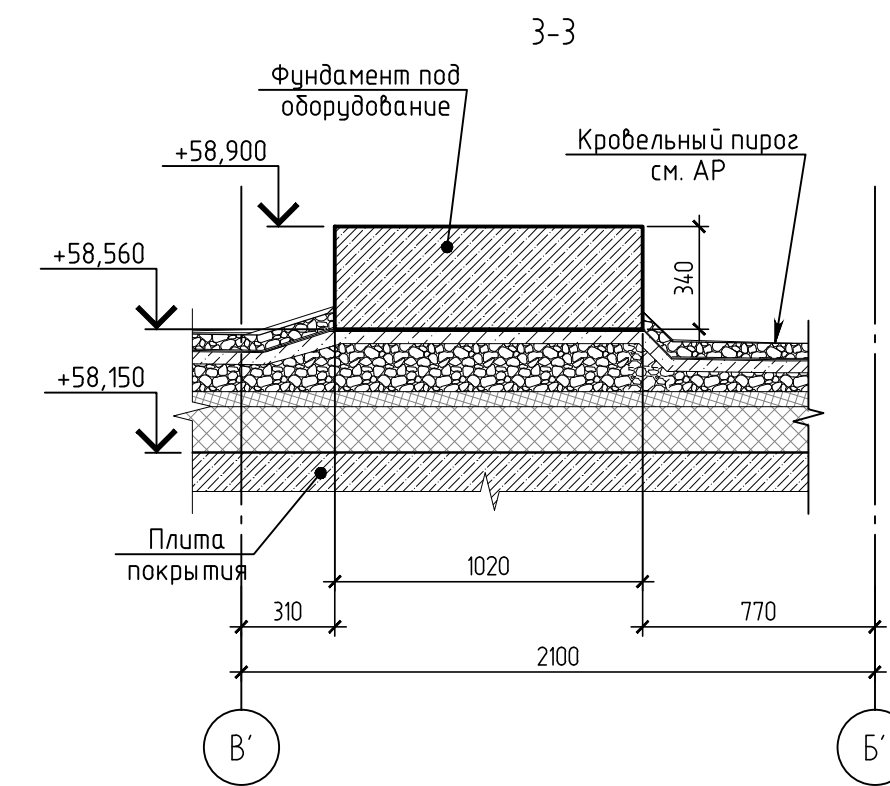
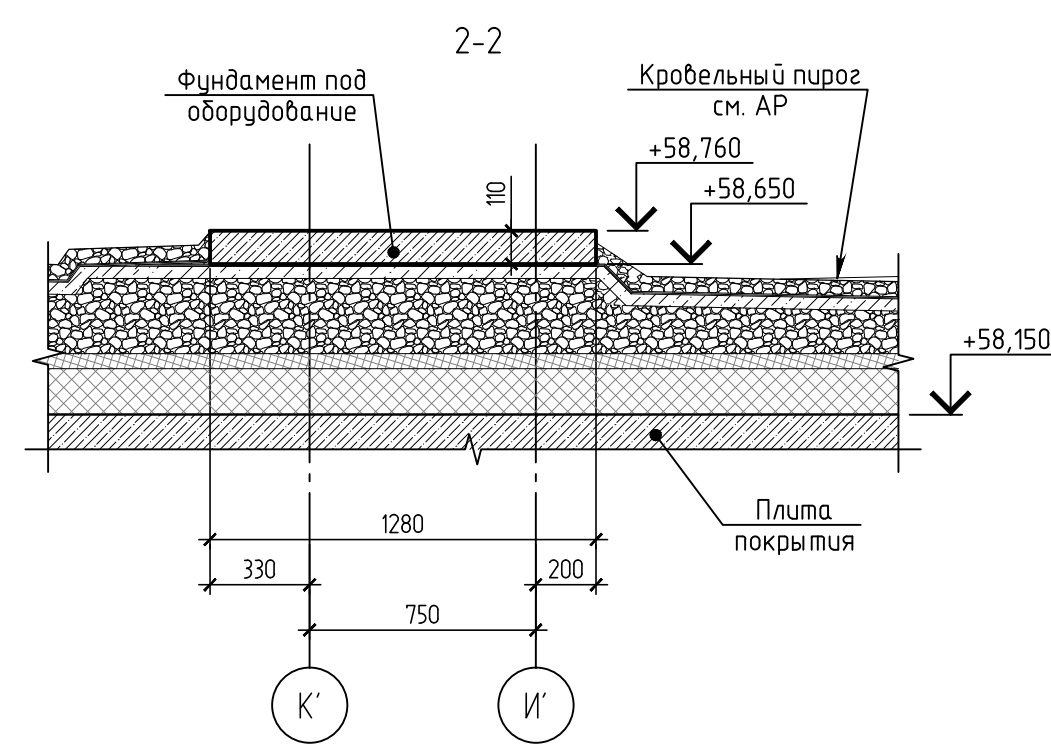
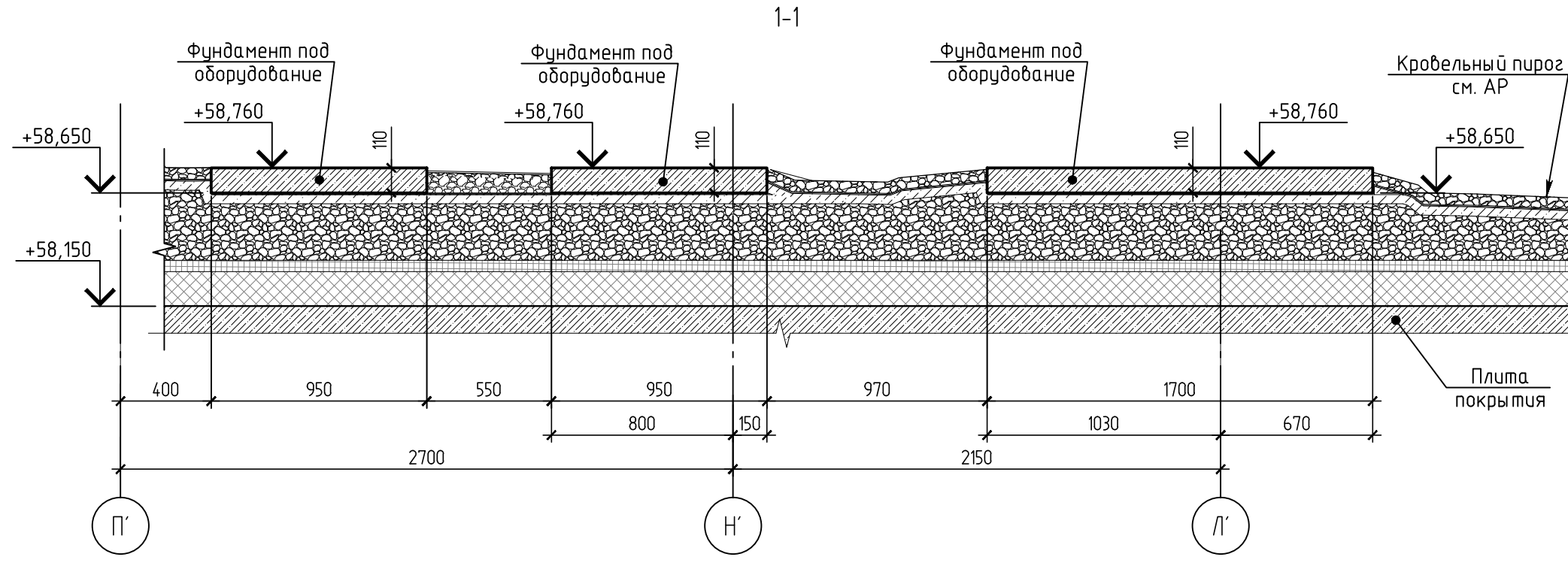
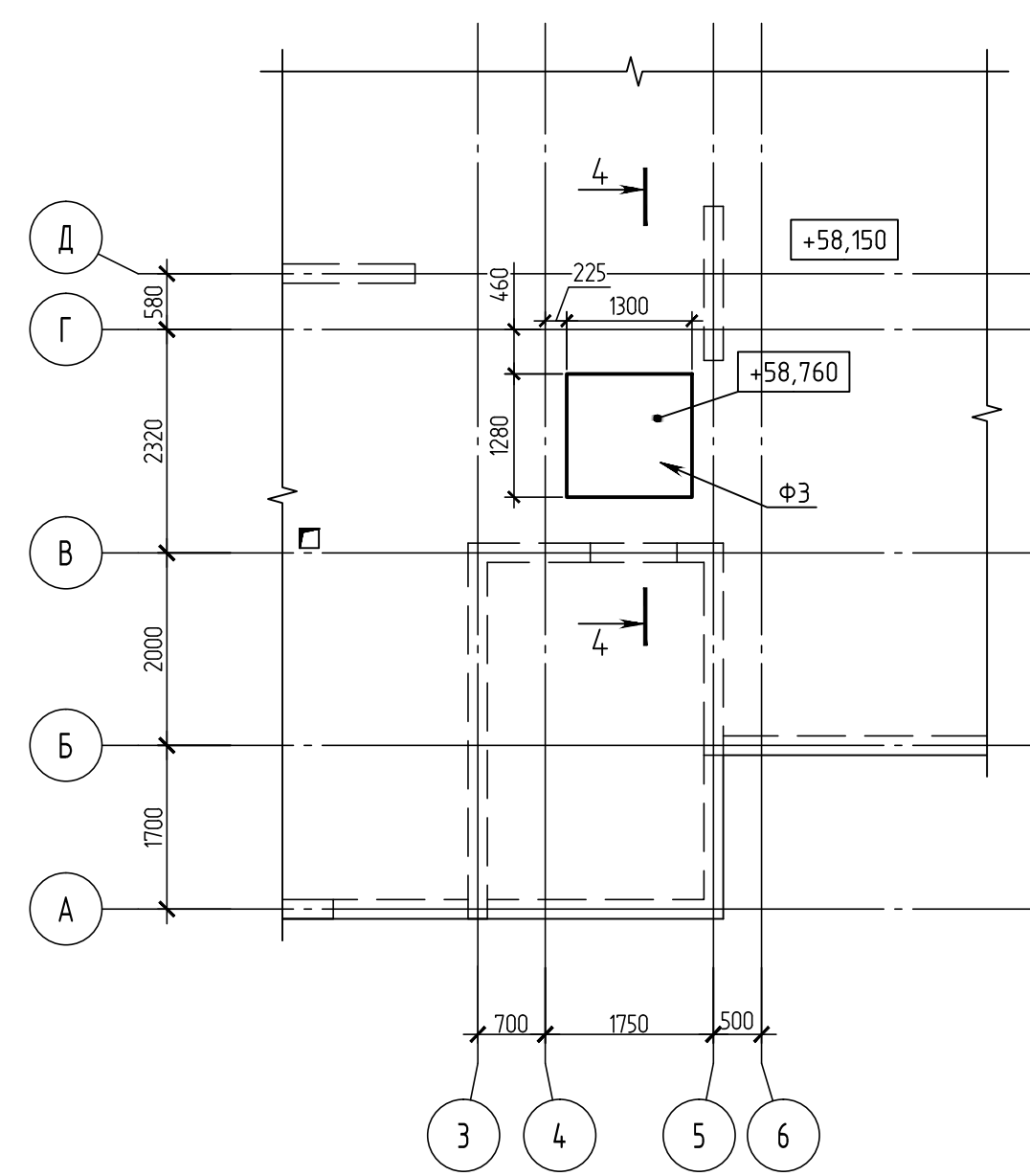


Схема расположения фундаментов под оборудование на отм. +58,150 в осях "А-Д/3-6". Опалубка



Спецификация элементов фундаментов под оборудование на отм. +58,150

Поз	Обозначение	Наименование	Кол	Масса ед., кг	Примечание
		Фундамент Ф1	2		
		Сборочные единицы			
301	лист 4	Закладная деталь З01	4	2,80	11,20
		Детали			
1	ГОСТ 8240-97	Швеллер 14-У L=750	2	9,23	18,46
2	ГОСТ 23279-2012	Сетка сварная 4С $\frac{58500-100}{58500-100}$	1,23		м <sup>2</sup>
		Материалы			
	ГОСТ 26633-2015	Бетон В25, W4, F200	0,10		м <sup>3</sup>
		Фундамент Ф2	1		
		Сборочные единицы			
301	лист 4	Закладная деталь З01	6	2,80	16,80
		Детали			
1	ГОСТ 8240-97	Швеллер 14-У L=1500	2	18,45	36,9
2	ГОСТ 23279-2012	Сетка сварная 4С $\frac{58500-100}{58500-100}$	3,98		м <sup>2</sup>
		Материалы			
	ГОСТ 26633-2015	Бетон В25, W4, F200	0,35		м <sup>3</sup>
		Фундамент Ф3	2		
		Сборочные единицы			
301	лист 4	Закладная деталь З01	4	2,80	11,20
		Детали			
1	ГОСТ 8240-97	Швеллер 14-У L=1100	2	13,53	27,06
2	ГОСТ 23279-2012	Сетка сварная 4С $\frac{58500-100}{58500-100}$	2,23		м <sup>2</sup>
		Материалы			
	ГОСТ 26633-2015	Бетон В25, W4, F200	0,17		м <sup>3</sup>
		Фундамент Ф4	1		
		Детали			
1	ГОСТ 23279-2012	Сетка сварная 4С $\frac{58500-100}{58500-100}$	1,75		м <sup>2</sup>
		Материалы			
	ГОСТ 26633-2015	Бетон В25, W4, F200	0,21		м <sup>3</sup>

- Общие указания см. на листе 1.
- Рассматривать совместно с листом 4.
- Все открытые поверхности фундамента обмазать битумной мастикой на два раза, предварительно подготовив поверхности огрунтовкой праймером.

0.000-153.70

12-ОМ/2023-КЖ14					
гостиница, расположенная по адресу: г. Москва, ул. Электронная, 2А					
Изм.	Колуч.	Лист	№ док.	Полн.	Дата
Разработал	Мамлеева				12.24
Проверил	Аверьянов				12.24
Гл. Констр.	Викторов				12.24
Н. Контр.	Быков				12.24
ГИП	Зверева				12.24
Фундаменты под инженерное оборудование			Стация	Лист	Листов
			Р	3	
Фундаменты под оборудование на отм. +58,150. Спецификация			Открытые мастерские		

Формат А1 (841x584)



Схема расположения закладных деталей ЗД1. Фундамент Ф1

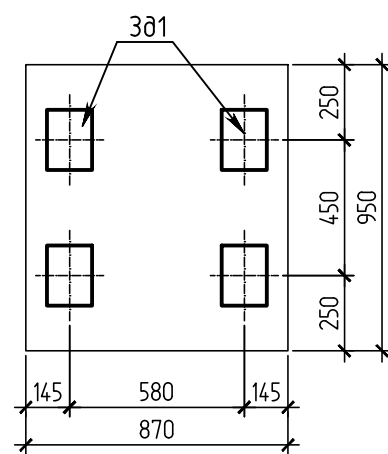


Схема расположения закладных деталей ЗД1. Фундамент Ф2

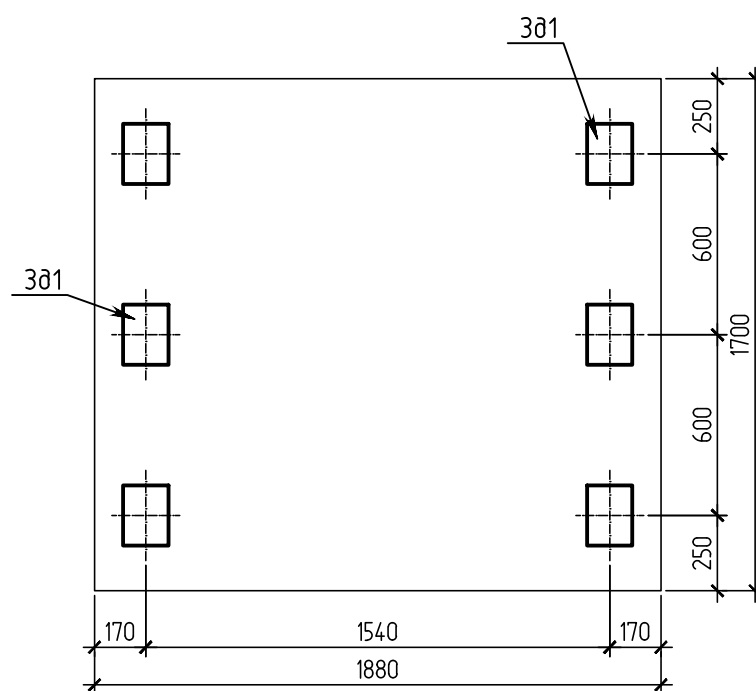
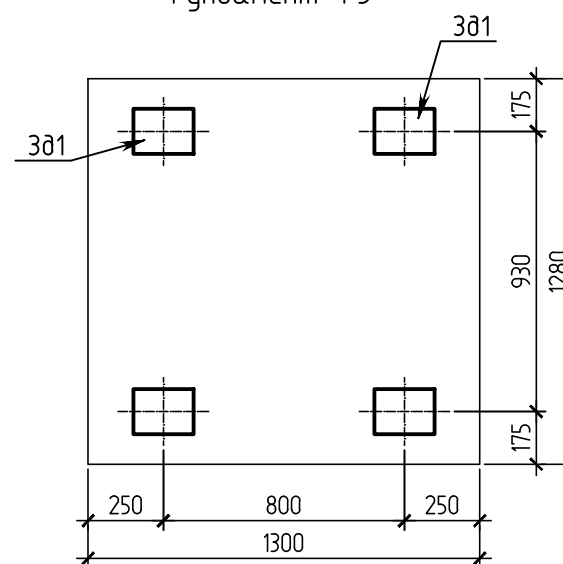


Схема расположения закладных деталей ЗД1. Фундамент Ф3



Закладная деталь ЗД1

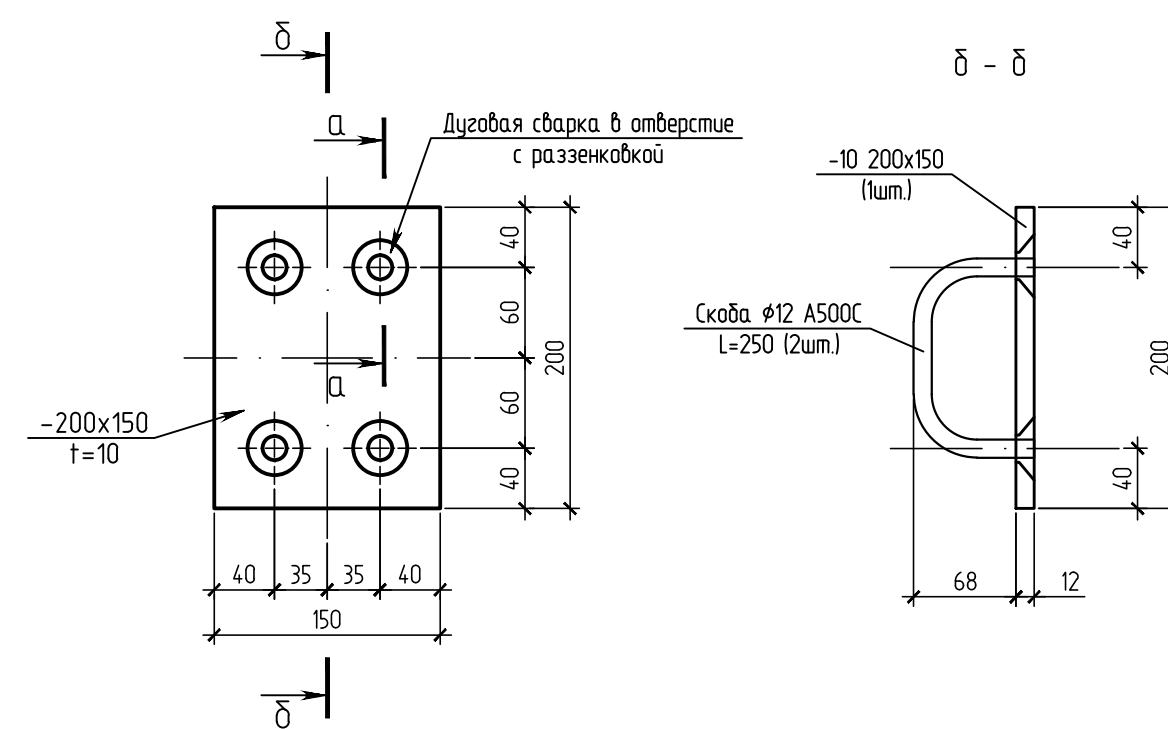


Схема расположения опорных рам из швеллера 14У. Фундамент Ф1

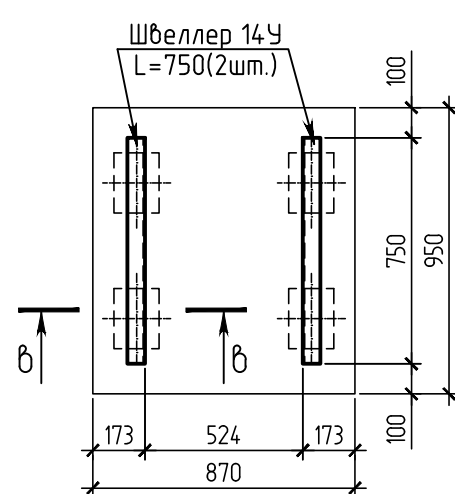


Схема расположения опорных рам из швеллера 14У. Фундамент Ф2

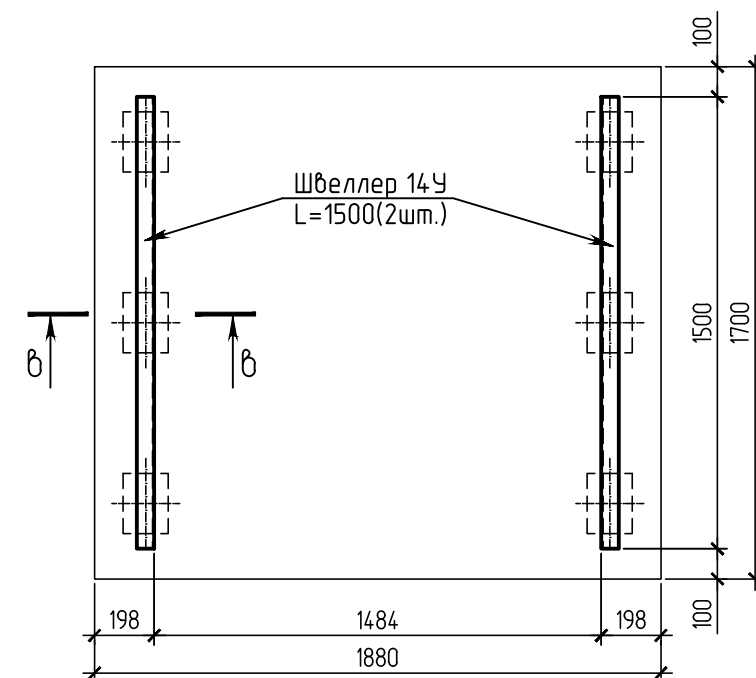
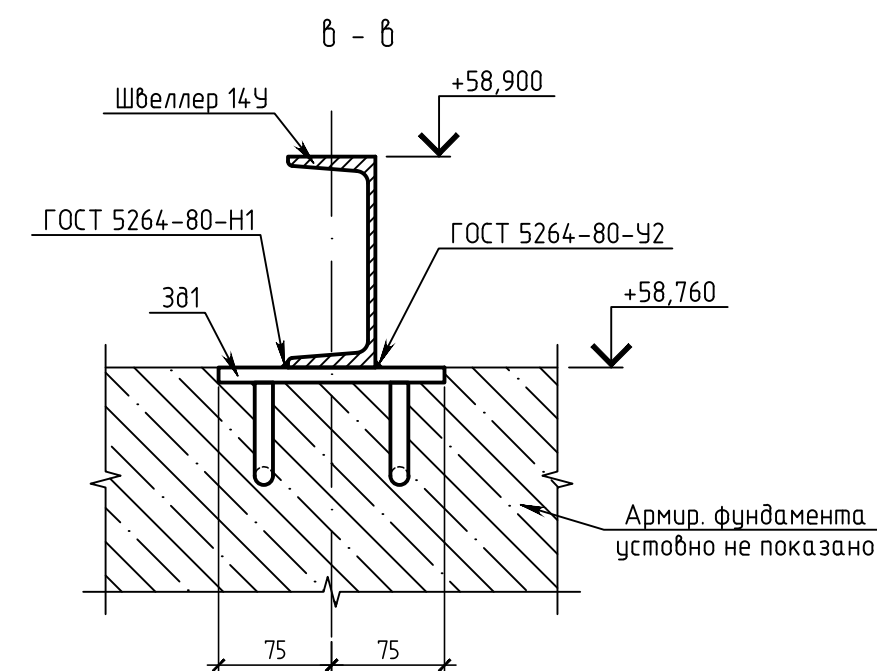
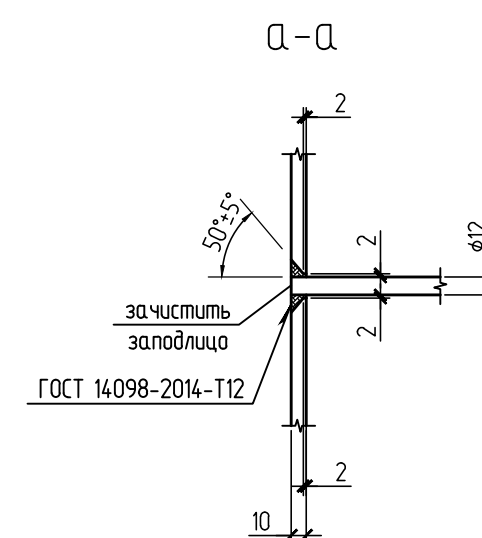
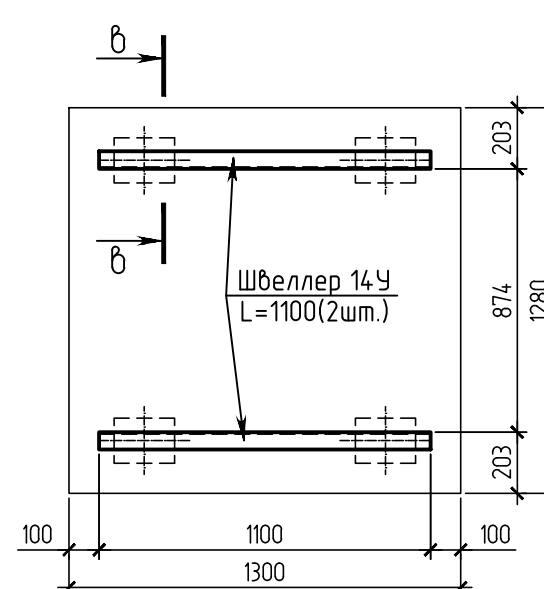


Схема расположения опорных рам из швеллера 14У. Фундамент Ф3



Спецификация ЗД1

Поз.	Наименование	Кол.	Масса ед., кг
1	Скоба #12 А500С ГОСТ 34028-2016 L=250	2	0,22
2	Пластина _ 10x200 ГОСТ 82-70 L=150	1	2,36
Масса изделия:			2,80

- Общие указания см. на листе 1.
- Рассматривать совместно с листом 3.

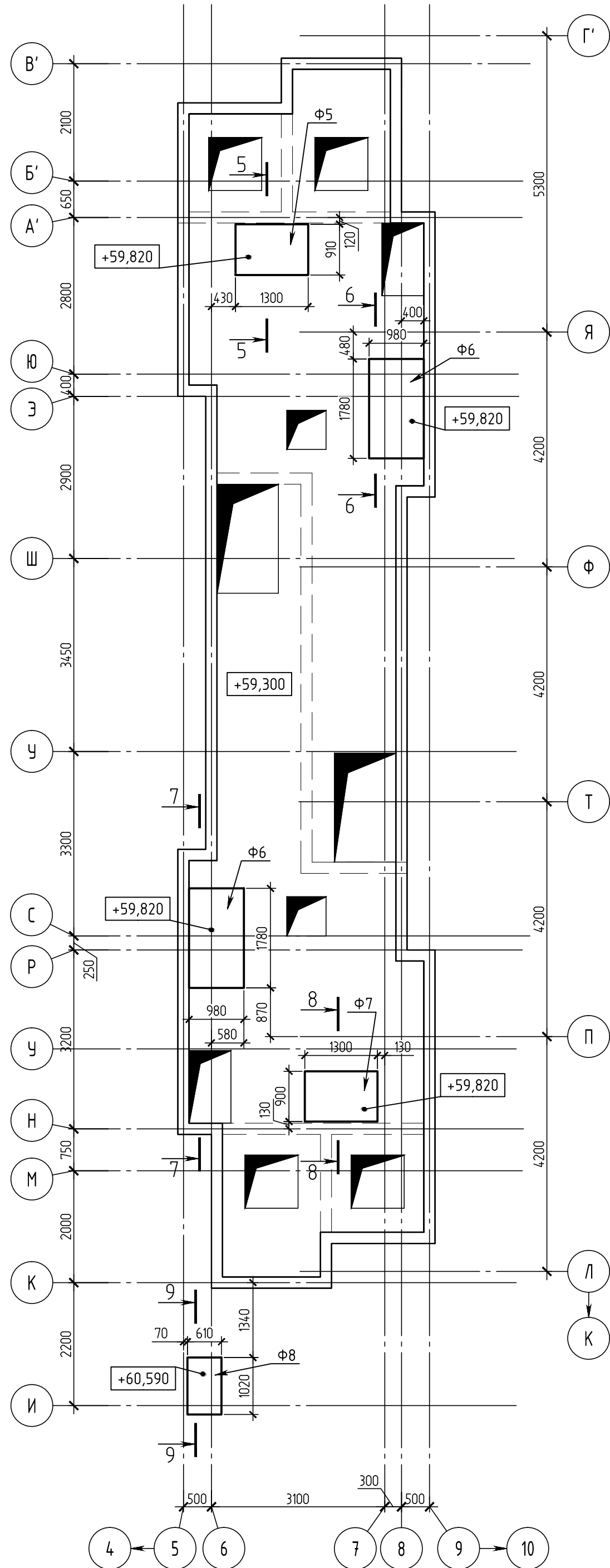
0,000=153,70

12-0М/2023-КЖ14

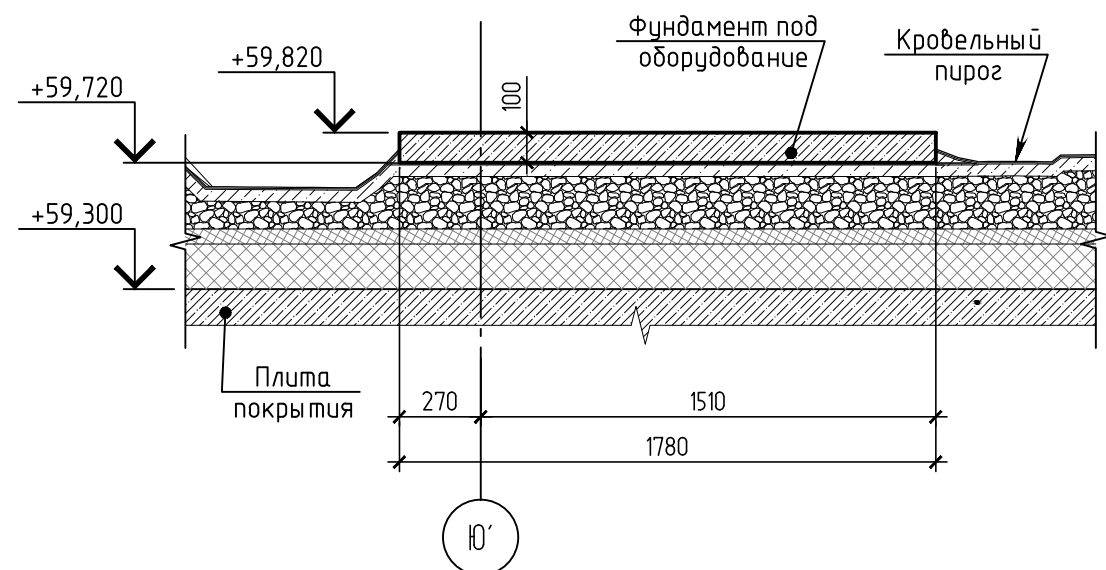
«Гостиница, расположенная по адресу: г. Москва, ул. Электродная, 2А»

Изм.	Колуч.	Лист	№ док	Подп.	Дата	Стадия	Лист	Листов
1	-	Нов.	-	Мел	12.24	Фундаменты под инженерное оборудование	Р	4
Разработал	Мамлеева	Мел		12.24				
Проверил	Аверьянов	Мел		12.24				
Гл. Констр.	Викторов	Мел		12.24				
Н. Контр.	Быков	Мел		12.24	Закладная деталь ЗД1. Схемы расположения закладных деталей и опорных рам на фундаментах	Открытые мастерские		
ГИП	Зверева	Мел		12.24				

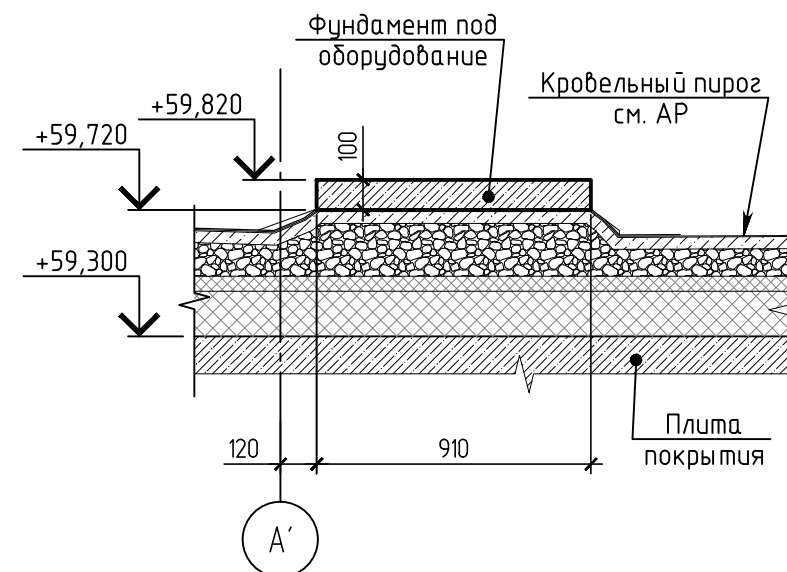
Схема расположения фундаментов под оборудование на отм. +59,300 в осях "И-Г'/5-9". Опалубка



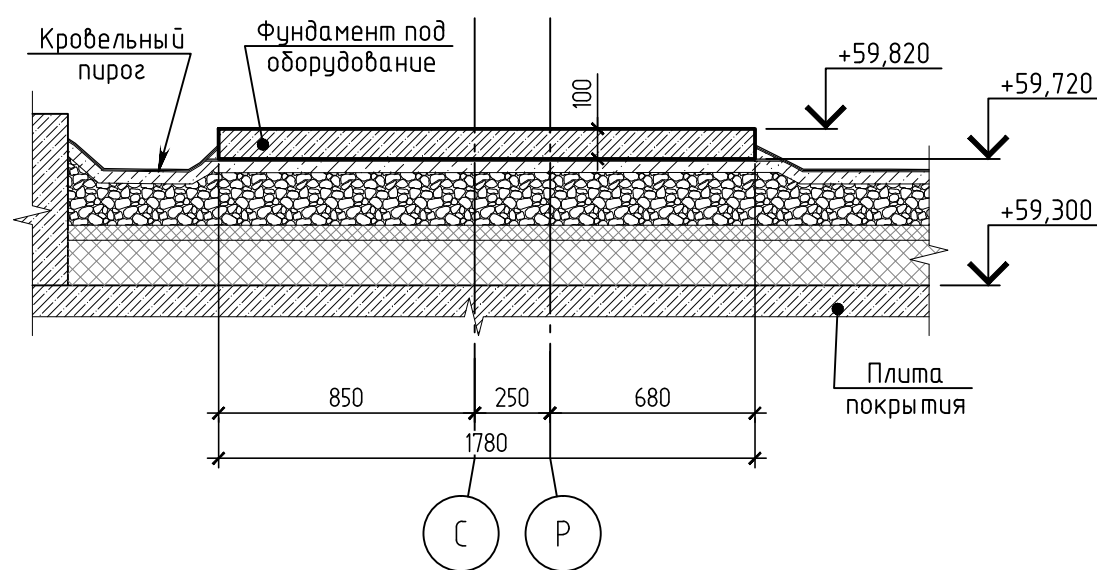
6-6



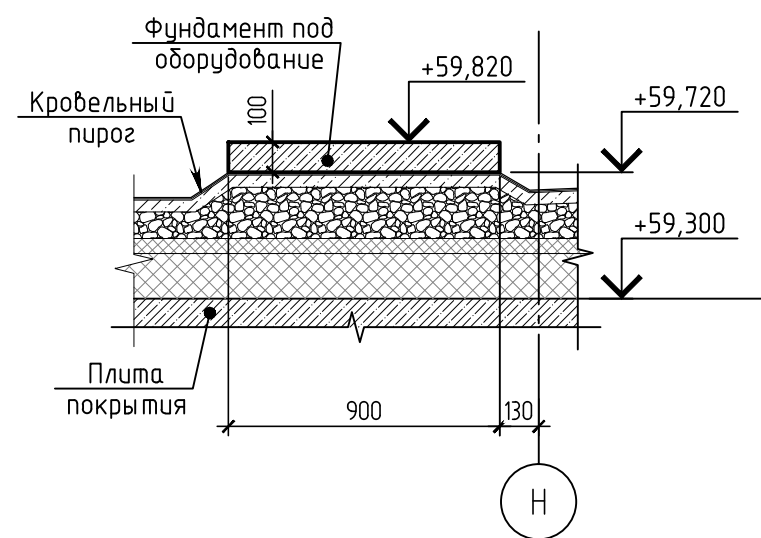
5-5



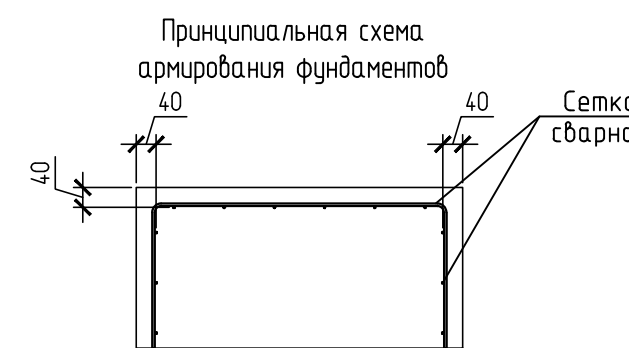
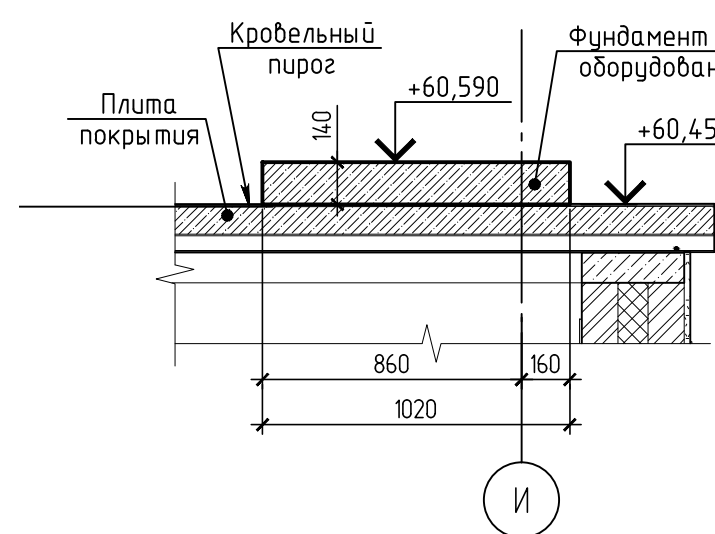
7-7



8-8



9-9



Спецификация элементов фундаментов под оборудование на отм. +59,300

Поз.	Обозначение	Наименование	Кол.	Масса ед., кг	Примечание
		Фундаменты Ф5-Ф8			
		Детали			
1	ГОСТ 23279-2012	Сетка сварная 4С 58500С-100	9,12		м <sup>2</sup>
		Материалы			
	ГОСТ 26633-2015	Бетон В25, W4, F200	0,70		м <sup>3</sup>

- Общие указания см. на листе 1.
- Все открытые поверхности фундамента обмазать битумной мастикой на два раза, предварительно подготовив поверхности огрунтовкой праймером.

0,000=153,70

12-01/2023-КЖ14

Изм.	Колуч.	Лист	№ док.	Подп.	Дата	Гостиница, расположенная по адресу: г. Москва, ул. Электродная, 2А»		
Разработал	Мамлеева	12.24				Фундаменты под инженерное оборудование	Р	5
Проверил	Аверьянов	12.24						
Гл. Констр.	Викторов	12.24						
Н. Контр.	Быков	12.24				Фундаменты под оборудование на отм. +59,300. Спецификация.		
ГИП	Зверева	12.24						

Открытые мастерские

Формат А2 (594x420)