

PROJECT

**2018**

**ООО «Проект-2018»**

Член саморегулируемой организации Союз проектных организаций «ПроЭк»

**Многофункциональный гостиничный комплекс с  
подземным паркингом, расположенный по адресу:  
г. Москва, ЮЗАО, ул. Наметкина, вл.10**

## **РАБОЧАЯ ДОКУМЕНТАЦИЯ**

**Спецификация витражей и наружных дверей.  
Корпус 1**

**ГКО-497/21-АР4.1 изм. 8**

Заказчик: АО «ГК «ОСНОВА»

Проектировщик: ООО «Проект-2018»

Генеральный директор



Голованова Н.Н.

Главный инженер проекта



Дачкина К.В.

г. Москва, 2024



Ведомость основных комплектов чертежей марки АР3-АР5		
Шифр	Наименование	Примечание
ГКО-497/21-АР3.1	Фасады, фрагменты, сечения. Корпус 1.	
ГКО-497/21-АР3.2	Фасады, фрагменты, сечения. Корпус 2.	
ГКО-497/21-АР3.3	Фасады, фрагменты, сечения. Корпус 3.	
ГКО-497/21-АР3.4	Фасады, фрагменты, сечения. Корпус 4.	
ГКО-497/21-АР4.1	Спецификация витражей и наружных дверей. Корпус 1.	
ГКО-497/21-АР4.2	Спецификация витражей и наружных дверей. Корпус 2.	
ГКО-497/21-АР4.3	Спецификация витражей и наружных дверей. Корпус 3.	
ГКО-497/21-АР4.4	Спецификация витражей и наружных дверей. Корпус 4.	
ГКО-497/21-АР5.1	Фасады. Спецификации. Корпус 1.	
ГКО-497/21-АР5.2	Фасады. Спецификации. Корпус 2.	
ГКО-497/21-АР5.3	Фасады. Спецификации. Корпус 3.	
ГКО-497/21-АР5.4	Фасады. Спецификации. Корпус 4.	
ГКО-497/21-АР5.5	Фасады. Узлы, детали	

Общие указания к чертежам тома АР-3.1.1

- Данный комплект чертежей стадии Р по объекту: Многофункциональный гостиничный комплекс с подземным паркингом, расположенный по адресу: г. Москва, ЮЗАО, ул. Наметкина, вл. 10, разработан на основании архитектурного проекта стадии П, имеющего положительное заключение экспертизы рег. № 77-2-1-3-078575-2021 от "16" декабря 2021г.
- Данный комплект чертежей АР соответствует заданию на проектирование, выданным техническим условиям, требованиям действующих технических регламентов, стандартов, сводов правил, содержащих установленные требования.
- Данный комплект смотреть совместно с чертежами разделов ГП, АР, КЖ и с инженерным разделом проекта.
- За отметку ±0.000 принята проектная отметка, соответствующая абсолютной отметке 193.90 (в Балтийской системе высот).
- Все размеры перед началом работ проверить по месту. Несоответствия размеров согласовать с автором проекта.
- Все изменения в проекте согласовать с автором проекта.
- Для утепления стен применить утеплитель:
  - для участков вентфасада из минераловатных плит Rockwool Вентти Баттс Д суммарной толщиной 150 мм (коэффициент теплопроводности 0,039 Вт/м °С плотность 90 кг/м³) в два слоя с применением ветрозащитной мембраны НГ черного цвета.
  - для участков мокрого фасада из минераловатных плит Rockwool Фасад Баттс Д суммарной толщиной 150 мм (коэффициент теплопроводности 0,039 Вт/м °С плотность 90 кг/м³).
 Проект предусматривает утепление стен в два слоя. При укладке утеплителя осуществлять перехлест слоев не менее чем на 100 мм в соответствии с техкартой производителя. При замене марки утеплителя подтвердить возможность выполнения без ветрозащитной мембраны либо монтировать с устройством негорючей ветрозащитной мембраны ФибраизолНГ черного цвета.
- Проектом предусмотрено остекление на базе алюминиевых оконно-дверных и витражных конструкций. Приведенное сопротивление теплопередаче оконного блока Rпр = 0,66 м²С/Вт, витражных конструкций Rпр = 0,66 м²С/Вт, остекленных наружных входных дверей Rпр = 0,66 м²С/Вт.
- Обработка профилей и комплектация изделий резиной, саморезами и прочей фурнитурой необходимо выполнить в строгом соответствии с рекомендациями производителя профилей систем.
- Наружное остекление окон теплого и холодного контура применять с применением мультифункционального стекла SunGuard HP Neutral 60/40 компании Guardian или иных производителей (с аналогичными или лучшими характеристиками).
- Толщины стекол должны быть рассчитаны таким образом, чтобы исключить образование эффекта линзы, а также исключить слипание двух стекол в стеклопакете. Кроме того, в местах, где стеклопакет устанавливается от пола, необходима рассчитать его на нагрузку, которую применяют к перилам ограждений СП 20.13330.2011, а также выполнять их из безопасного стекла (триплекс).
- Стеклопакеты выполнить с применением энергосберегающего стекла в соответствии с ТЗ, тонировку, прозрачность, цвет и тип стекла согласовать с автором проекта и с заказчиком посредством представления натуральных образцов.
- Элементы конструкций, подлежащие покраске, должны соответствовать колористическому паспорту. Цвета для покраски выбираются по шкале RAL (или аналогам), окрашенные образцы предоставляются на согласование автору проекта.

- Стеклопакеты изготавливаются в соответствии с требованиями стандарта ГОСТ 24866-99 по конструкторской и технологической документации, утвержденной в установленном порядке. Характеристики для выбора формулы изготовления стеклопакетов указаны в Техническом задании и с учётом местных нормирующих документов. Дистанционные рамки в стеклопакетах черного цвета.
- Все элементы оконных заполнений должны быть ремонтнопригодны и иметь возможность для их замены в процессе эксплуатации при минимальном демонтаже соседних конструкций.
- Примыкание оконных и витражных блоков должны соответствовать ГОСТ 30971-2012. Утеплитель вент. фасада должен плотно примыкать к оконному и витражному блоку. Расстояние по фасаду от грани фасада элементов до края оконной рамы строго выдерживать в соответствии с прилагаемыми узлами и деталями.
- Все конструкции и элементы должны удовлетворять требованиям СНиП 23-03-2003 «Защита от шума» и обеспечивать требуемое нормами шумопоглощение.
- Для крепления витражей и оконно-дверных конструкций применить крепежные элементы из нержавеющей или оцинкованной стали. По периметру конструкций провести тепло-, гидро- и парозащиту проема.
- Для долговечных соединений использовать крепеж нормальной точности.
- Проектом предусмотрено что все скрытые после монтажа крепежные элементы, саморезы и заклепки и др. с защитным цинковым покрытием не менее 6 мкм, а изделия применяемые со стороны улицы и открытые в процессе эксплуатации должны быть выполнены из окрашенной нержавеющей стали.
- Для соединения элементов из алюминия использовать метизы из алюминия либо из нержавеющей стали. Для соединения элементов из различных материалов, например нержавеющей стали и алюминия использовать метизы из нержавеющей стали. При соединении элементов конструкции исключить возможность электрохимической коррозии. Между стальными и алюминиевыми элементами проложить диэлектрические прокладки.
- Подконструкция для крепления элементов облицовки фасада должна учитывать вес фасадных панелей и др. нагрузок на фасад, а также учитывать сезонные линейные расширения элементов конструкций. Элементы подконструкции должны быть рассчитаны и испытаны в соответствии с нормативными документами.
- Требования к подрядным организациям-исполнителям фасадных работ:
  - Оформить и предоставить Техническое свидетельство на применяемые системы НФС с соответствующим заключением "Федерального центра нормирования, стандартизации и технической оценки соответствия в строительстве (ФАУ "ФЦС")"
  - Разработать рабочую документацию на конструкции НФС и конструкции заполнения проемов по применяемой подрядчиком технологии и согласовать эту документацию с авторами-проектировщиками строительства объекта.
  - Предъявить и согласовать с Заказчиком и авторами-проектировщиками строительства образцы элементов фасадной облицовки и облицовочных материалов, изделий фурнитуры и пр.
  - Предоставить документы, подтверждающие качество и безопасность конструкций и применяемых материалов – сертификаты (качества, соответствия, экологической и пожарной безопасности), протоколы испытаний, технические заключения экспертных организаций.

- Проектом предусмотрена облицовка фасада из плоских и объемных алюминиевых панелей, СФБ панелей. Элементы фасада должны пройти соответствующие испытания по прочности на скалывание в местах установки крепления, а также испытания на морозостойкость. Соответствующие протоколы приложить при сдаче фасадных конструкций. По результатам испытаний должно быть представлено официальное заключение, которое будет приложено к остальным протоколам испытаний.
- Цветовое решение панелей и элементов фасада:
  - NCS S 1500-N, NCS S 9000-N, NCS S 3040-Y10R (образец цвета согласовать дополнительно).
- Все размеры фасадных элементов даны по осям швов, если на чертежах не указано иначе. Перед размещением заказа на фасадные изделия необходимо согласовать образцы фасадных элементов с автором проекта.
- Спецификация фасадных элементов не является заказной.
- Не допускается применять в облицовке фасада элементы, имеющие трещины, сколы и другие дефекты, влияющие как на ухудшение технических характеристик панелей, так и на их декоративные качества.
- Все узлы разрабатываемые фирмами подрядчиками в обязательном порядке согласовываются с проектировщиками.
- Размеры всех внутренних и вспомогательных конструкций (в том числе ограждающие конструкции холодных помещений) разрабатываются и рассчитываются конструкторами подрядных организаций. Все дополнительные конструкции дополнительно согласовываются с автором проекта.
- Цветовые решения по покраске витражных, оконных и дверных конструкций:
  - Профиль витражных конструкций, профиль оконных конструкций со стороны улицы, профиль дверных конструкций, фурнитура дверей (петли, накладки замков, доводчики, ручки) – окраска порошковой краской в цвет NCS S 3040-Y10R, NCS S 9000-N (образец цвета согласовать дополнительно).
- Требования по окнам:
  - Окна из алюминиевого профиля, окрашенные порошковой краской NCS S 3040-Y10R, NCS S 9000-N (образец цвета согласовать дополнительно).
  - Остекление:
    - 2-камерный стеклопакет с дистанционной рамкой черного цвета.
    - 1-камерный стеклопакет 6M1-16-6M1 с дистанционной рамкой черного цвета (холодное остекление лоджий)
    - 1-камерный стеклопакет (непрозрачная часть, стемалит) 6M1-12-4M1 с дистанционной рамкой черного цвета, внутреннее стекло с покрытием непрозрачной эмалью со стороны помещения цветом RAL 7021.

Ведомость рабочих чертежей основного комплекта марки АР4.1 "Спецификация витражей и наружных дверей. Корпус 1."					
Номер страницы	Имя листа	Примечание			
01	Общие данные	Изм.8(зам)			
02	Спецификация витражей ВН-01-С1...ВН-07-С1	Изм.4(зам)			
03	Спецификация витражей ВН-07.1-С1...ВН-13-С1	Изм.4(зам)			
04	Спецификация витражей ВН-13.1-С1...ВН-18.1-С1	Изм.4(зам)			
05	Спецификация витражей ВН-18.2-С1...ВН-22.2-С1	Изм.4(зам)			
06	Спецификация витражей ВН-23-С1...ВН-26.2-С1	Изм.4(зам)			
07	Спецификация витражей ВН-27-С1...ВН-30.2-С1	Изм.5(зам)			
08	Спецификация витражей ВН-31-С1	Изм.5(зам)			
09	Спецификация витражей ВН-32-С1	Изм.5(зам)			
10	Спецификация витражей ВН-01-С1...ВН-431.3-С1	Изм.5(зам)			
11	Спецификация витражей ВН-50-С1...ВН-62-С1	Изм.6(зам)			
12	Спецификация витражей ВН-63-С1...ВН-75.1-С1	Изм.4(зам)			
13	Спецификация витражей ВН-76-С1...ВН-81-С1	Изм.5(зам)			
14	Спецификация витражей ВН-82-С1...ВН-86.1-С1	Изм.5(зам)			
15	Спецификация витражей ВН-86.2-С1...ВН-89-С1	Изм.5(зам)			
16	Спецификация витражей ВН-90-С1...ВН-94-С1	Изм.6(зам)			
17	Спецификация витражей ВН-95-С1...ВН-96-С1, ВН-53.1-С1, ВН-71.1-С1,ВН-73.1-С1,ВН-57.2-С1,ВН-58.1-С1	Изм.6(зам)			
18	Спецификация витражей ВН-50-С1...ВН-478.2-С1	Изм.6(зам)			
19	Спецификация витражей ВН-100-С1...ВН-4108-С1	Изм.7(зам)			
20	Спецификация витражей ВН-109-С1...ВН-113-С1.Спецификация витражей ВН-100-С1...ВН-4108-С1	Изм.7(зам)			
21	Градиент запечатка эмалита	Изм.4(зам)			
22	Спецификация ограждения ОГК-01-С1...ОГК-04-С1. Спецификация ограждения кровли ОГТ-01-С1...ОГТ-02-С1	Изм.4(зам)			
23	Спецификация окон ОК-01...ОК-02, ОКШ-01...ОКШ-02	Изм.4(зам)			
24	Спецификация решеток ВР-01-С1...ВРГ-02-С1	Изм.4(зам)			
25	Спецификация решеток РШ-01-С1...РШУ-09-С1	Изм.4(зам)			
26	Спецификация окон ОКВГ-01-С1...ОКВГ-05-С1	Изм.4(зам)			
27	Спецификация окон ОКВ-01-С3...ОКВ-04-С3-Л	Изм.5(зам)			
28	Ограждения балконов ОГ-01...ОГ-05	Изм.8(зам)			
29	Ограждения балконов ОГ-01...ОГ-10, декоративные элементы Д-01...Д-02. 1корпуса	Изм.8(зам)			
30	Спецификация ограждения балконов и декоративных элементов	Изм.4(зам)			
30.1	Ограждения ОГШ-С1	Изм.4(зам)			
31	Спецификация наружных витражных дверей ДВН-01-С1...ДВНЛ-03-С1	Изм.7(зам)			
32	Спецификация металлических дверей и ворот ДНМ-01-С1...ДНМЛ-04-С1	Изм.4(зам)			
33	Спецификация витражей ВН-411-С1...ВН-420.2-С1	Изм.4(нов)			
34	Спецификация витражей ВН-33-С1	Изм.5(зам)			
35	Спецификация витражей ВН-459-С1...ВН-478.2-С1	Изм.5(зам)			
36	Спецификация ограждения кровли отм. +99.830 ОГК-100	Изм.7(зам)			
37	Спецификация дверей, противопожарных фрамуг	Изм.7(нов)			

Изм.	Кол.уч.	Лист	№ док.	Дата	Дата
8	Зам.	280-24		24.12.24	
7	Зам.	174-24		4.09.24	
6	Зам.	129-24		30.05.24	
5	Зам.	60-24		5.04.24	

Заказчик: АО ГК "ОСНОВА" Шифр: ГКО-497/21		АР4.1	
Многофункциональный гостиничный комплекс с подземным паркингом, расположенный по адресу: г. Москва, ЮЗАО, ул. Наметкина, вл. 10.			
Изм.	Кол.уч.	Лист	Листов
ГАП	Кабанов	12.24	
Вед.арх.	Котляренко	12.24	
Арх.	Селиванова	12.24	
Фасады. Спецификации. Корпус 1.		РД	01 37
Общие данные		ООО "ХАЙЛАЙТ АРХИТЕКТУРА"	

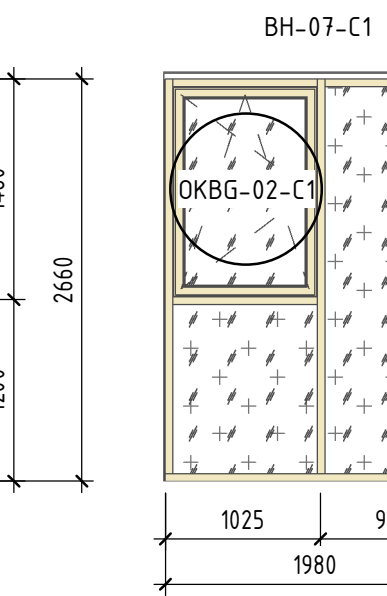
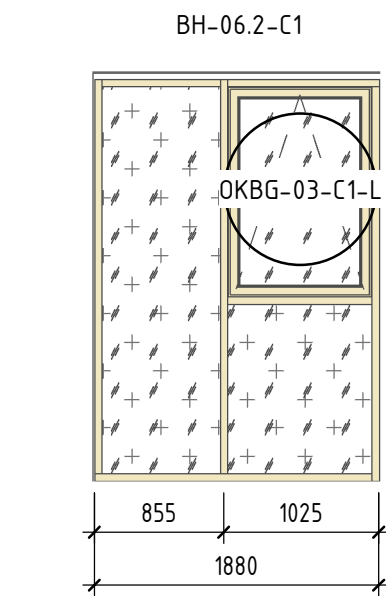
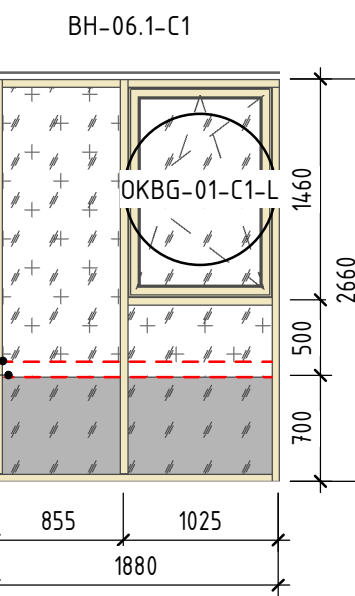
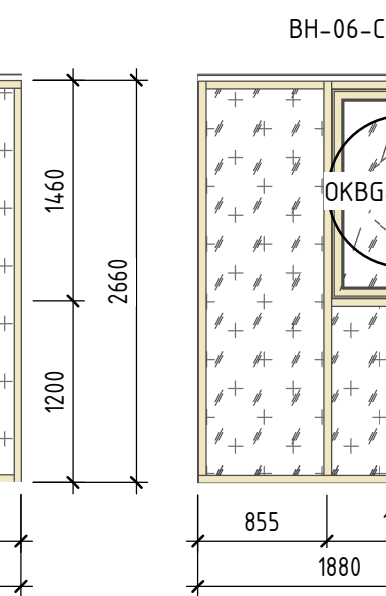
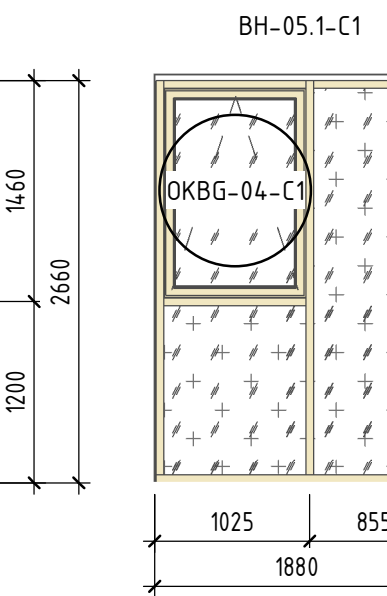
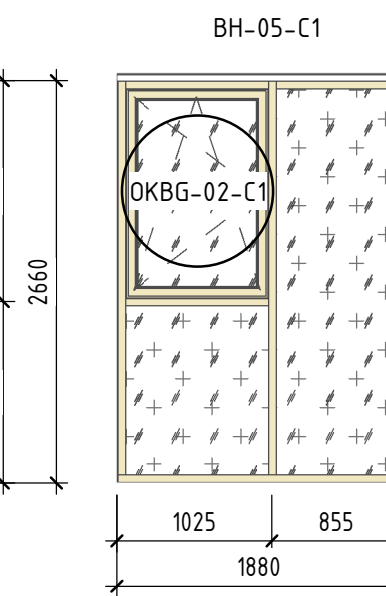
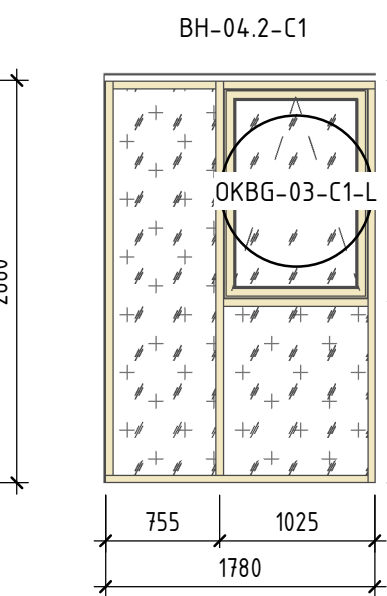
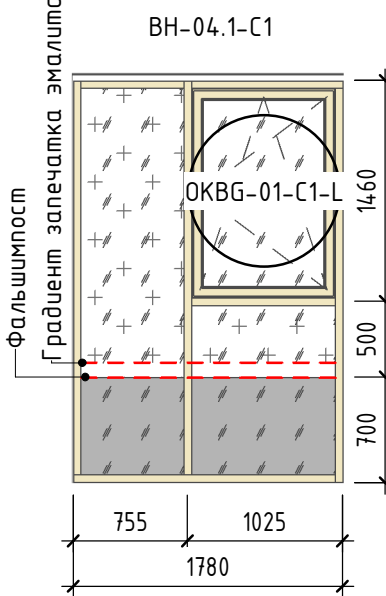
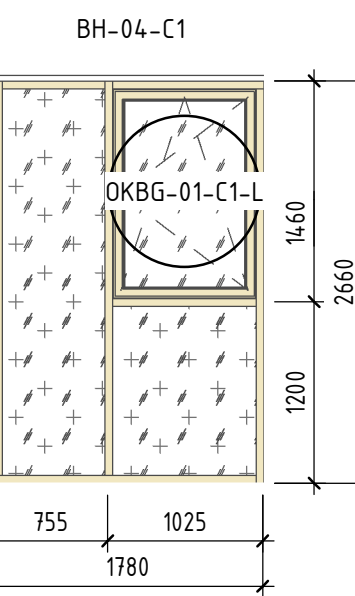
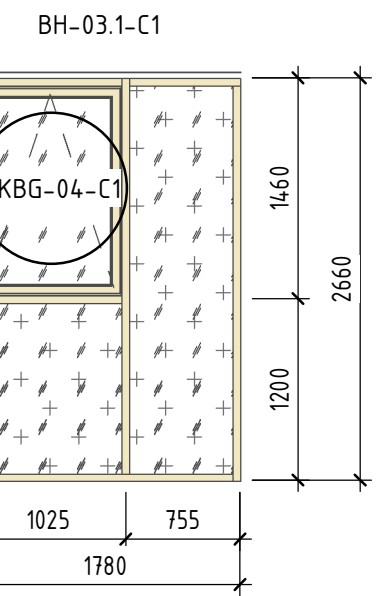
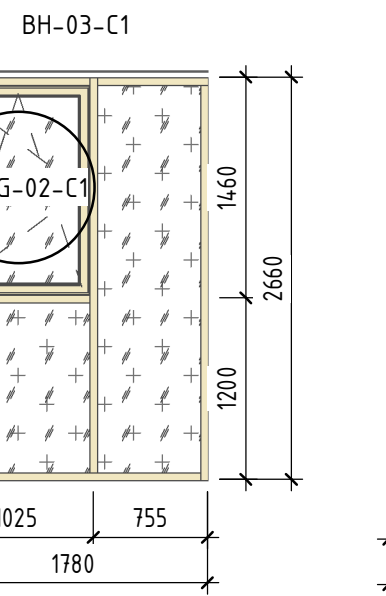
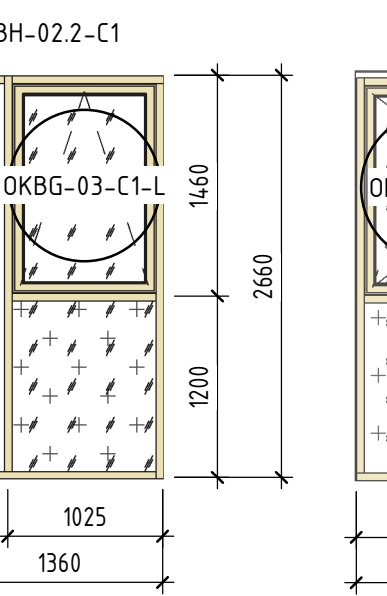
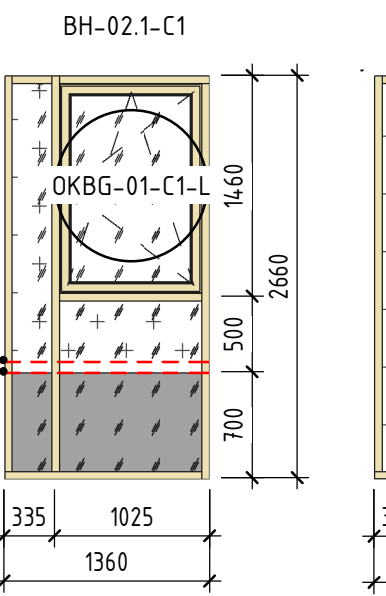
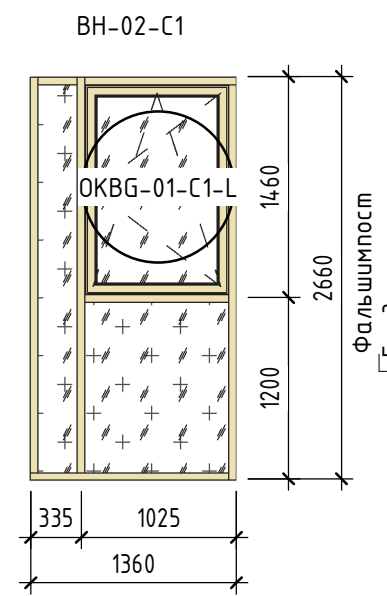
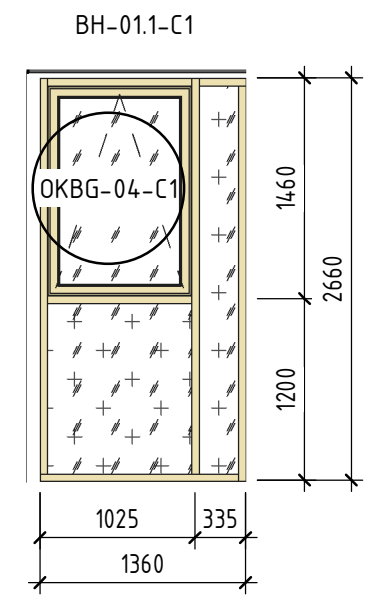
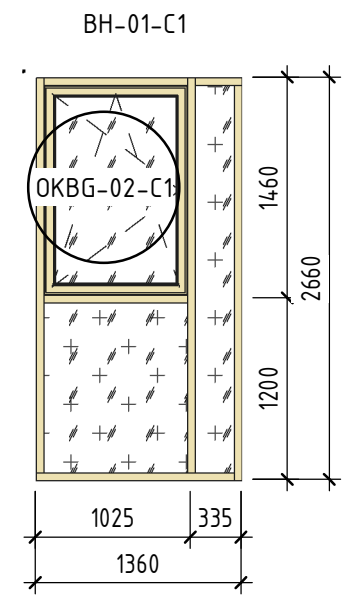
Согласовано

Согласовано

Взам. инв. №

Подп. и дата

Инв. № подл.



Фальшивость  
ГрадIENT запечатка эмалита

Фальшивость  
ГрадIENT запечатка эмалита

Условные обозначения:

- Светопрочное остекление, двухкамерный стеклопакет из безопасного стекла
- Светопрочное остекление, двухкамерный стеклопакет из безопасного стекла
- Светопрочное остекление, двухкамерный стеклопакет
- Светопрочное остекление, однокамерный стеклопакет из безопасного стекла (остекление лоджий)
- Светопрочное остекление, однокамерный стеклопакет (остекление лоджий)
- Стекло ограждения из триплекса
- Эмалированный, однокамерный стеклопакет, окраска на четвертой позиции
- Декоративные решетки из алюм. Z-образных ламелей
- Декоративные решетки из стеклянных ламелей

Примечания: 1. Данный лист см. совместно с листами общих данных, с листами фасадов и узлов, комплектами АР 3.1, АР 5.5

4	Зам.	15-24	15.02.24	Заказчик: АО ГК "ОСНОВА" Шифр: ГКО-497/21 АР4.1					
3	Зам.	214-23	27.12.24						
1	Зам.	108-23	07.23						
Многофункциональный гостиничный комплекс с подземным паркингом, расположенный по адресу: г. Москва, ЮЗАО, ул. Напеткина, вл. 10.									
Изм.	Кол.уч.	Лист	№ док.	Подп.	Дата	Спецификация витражей и наружных дверей. Корпус 1.	Стадия	Лист	Листов
ГАП		Кабанов			02.24		РД	02	
Вед. арх.		Котляренко			02.24				
Арх.		Селиванова			02.24	Спецификация витражей BH-01-C1..BH-07-C1			ООО "ХАЙЛАЙТ АРХИТЕКТУРА"

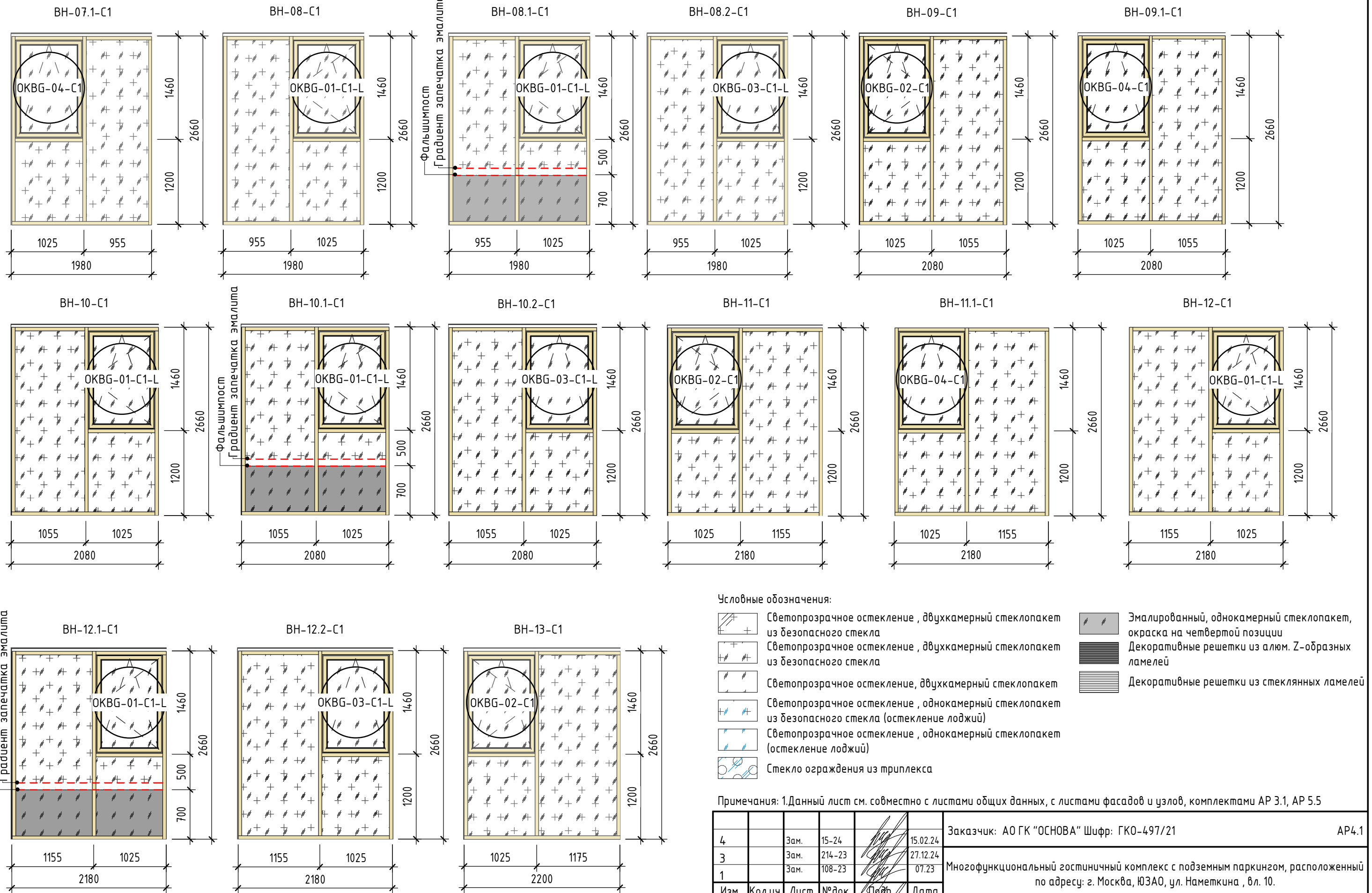
Согласовано

Согласовано

Взам. инв. №

Подп. и дата

Инв. № подл.



Изм.	Кол.уч.	Лист	№ док.	Подп.	Дата
4		Зам.	15-24		15.02.24
3		Зам.	214-23		27.12.24
1		Зам.	108-23		07.23

Заказчик: АО ГК "ОСНОВА" Шифр: ГКО-497/21			АР4.1
Многофункциональный гостиничный комплекс с подземным паркингом, расположенный по адресу: г. Москва, ЮЗАО, ул. Наметкина, вл. 10.			
ГАП	Кабанов	02.24	Спецификация витражей и наружных дверей. Корпус 1.
Вед.арх.	Котляренко	02.24	
Арх.	Селиванова	02.24	
Спецификация витражей ВН-07.1-С1..ВН-13-С1			

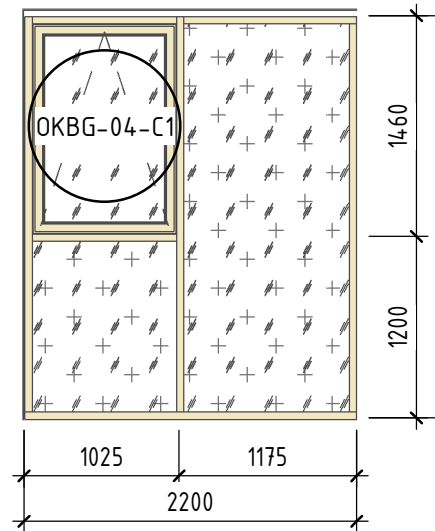
Стадия	Лист	Листов
РД	03	
<b>ООО "ХАЙЛАЙТ АРХИТЕКТУРА"</b>		

Формат А3А

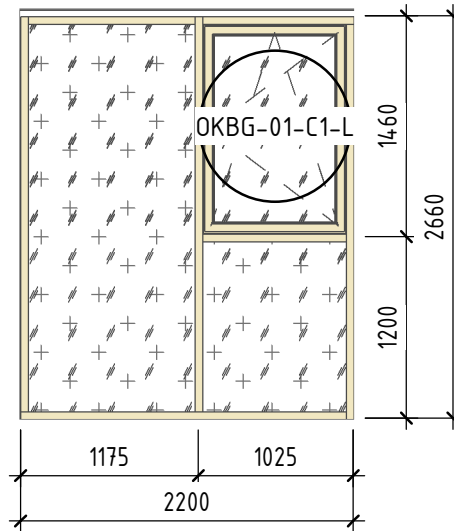
Согласовано

Согласовано

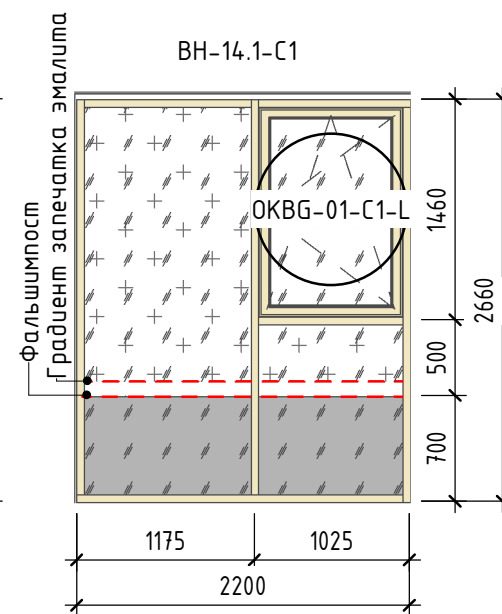
BH-13.1-C1



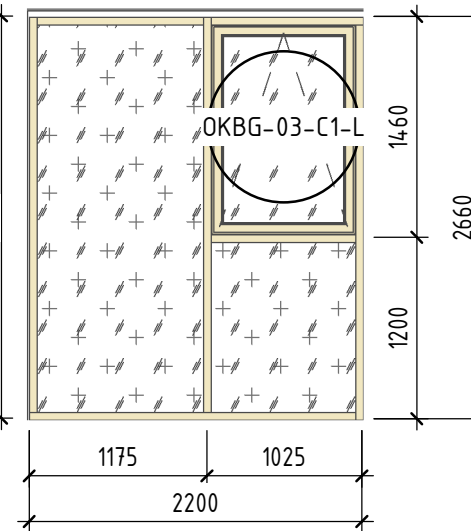
BH-14-C1



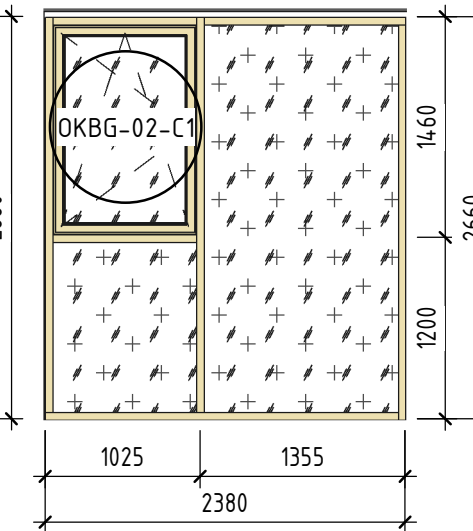
BH-14.1-C1



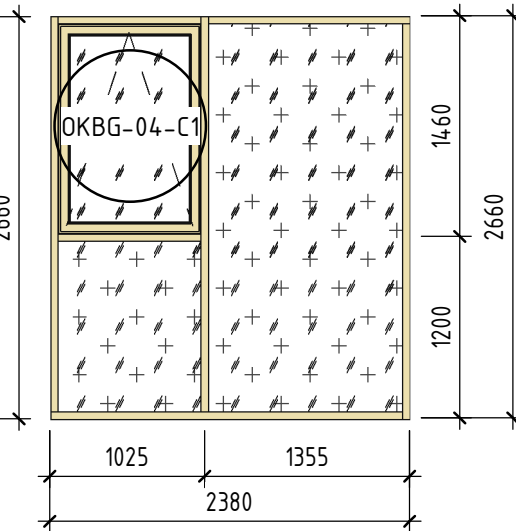
BH-14.2-C1



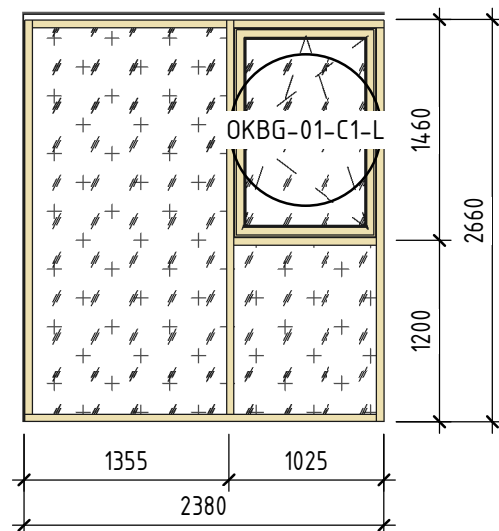
BH-15-C1



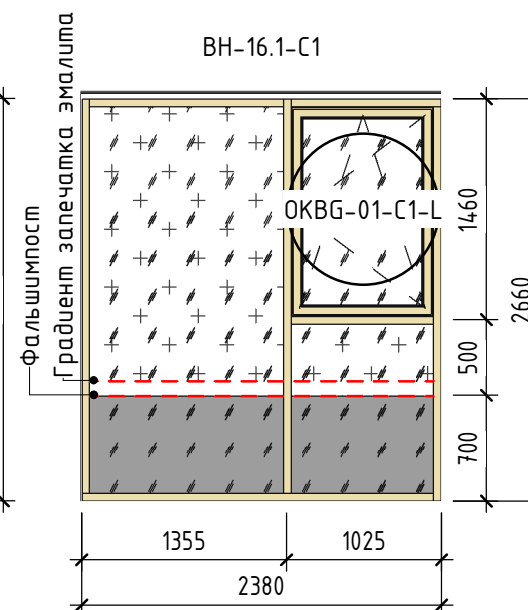
BH-15.1-C1



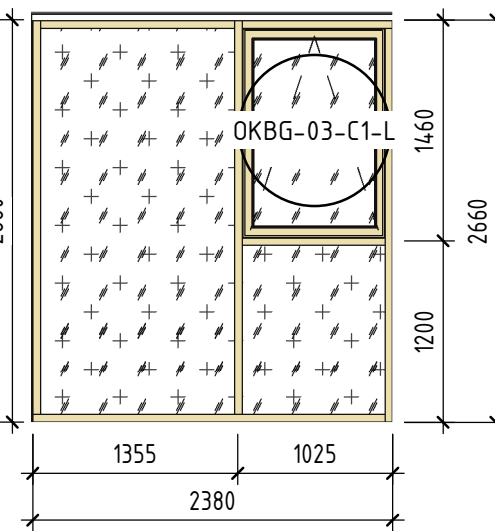
BH-16-C1



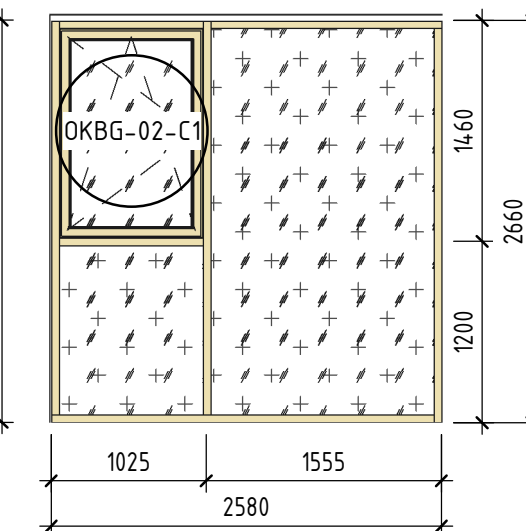
BH-16.1-C1



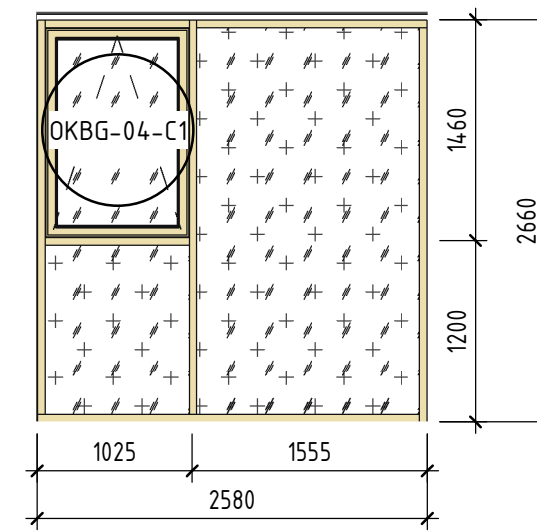
BH-16.2-C1



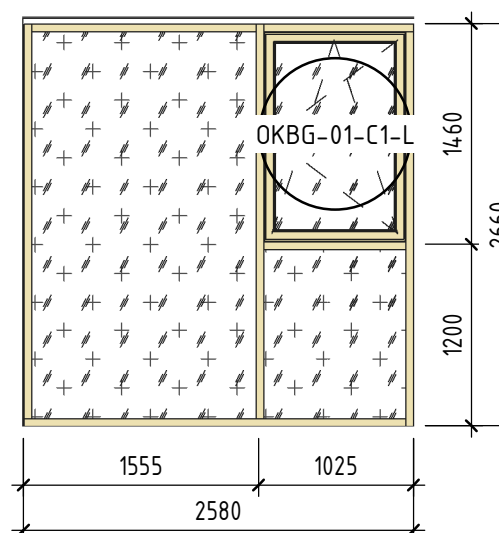
BH-17-C1



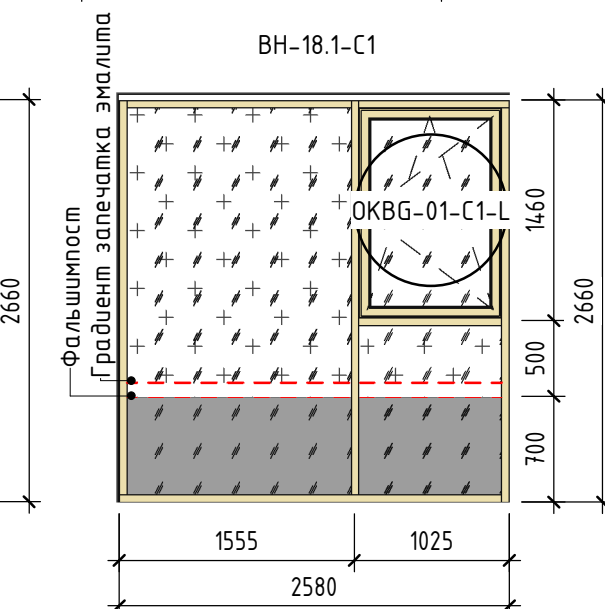
BH-17.1-C1



BH-18-C1



BH-18.1-C1



Условные обозначения:

- |  |  |  |   |
|--|--|--|---|
|  | Светопрозрачное остекление, двухкамерный стеклопакет из безопасного стекла                     |  | Эмалированный, однокамерный стеклопакет, окраска на четвертой позиции |
|  | Светопрозрачное остекление, двухкамерный стеклопакет из безопасного стекла                     |  | Декоративные решетки из алюм. Z-образных ламелей                      |
|  | Светопрозрачное остекление, двухкамерный стеклопакет   |  | Декоративные решетки из стеклянных ламелей                            |
|  | Светопрозрачное остекление, однокамерный стеклопакет из безопасного стекла (остекление лоджий) |  |   |
|  | Светопрозрачное остекление, однокамерный стеклопакет (остекление лоджий)                       |  |   |
|  | Стекло ограждения из триплекса   |  |   |

Примечания: 1. Данный лист см. совместно с листами общих данных, с листами фасадов и узлов, комплектами АР 3.1, АР 5.5

4	Зам.	15-24		15.02.24	Заказчик: АО ГК "ОСНОВА" Шифр: ГКО-497/21 АР4.1		
3	Зам.	214-23		27.12.24			
1	Зам.	108-23		07.23			
Многофункциональный гостиничный комплекс с подземным паркингом, расположенный по адресу: г. Москва, ЮЗАО, ул. Наметкина, вл. 10.							
Изм.	Кол.уч.	Лист	№ док.	Подп.	Дата		
ГАП		Кабанов			02.24		
Вед. арх.		Котляренко			02.24		
Арх.		Селиванова			02.24		
Спецификация витражей и наружных дверей. Корпус 1.					Стадия	Лист	Листов
					РД	04	
Спецификация витражей BH-13.1-C1...BH-18.1-C1					ООО "ХАЙЛАЙТ АРХИТЕКТУРА"		

Формат А3А

Взам. инв. №

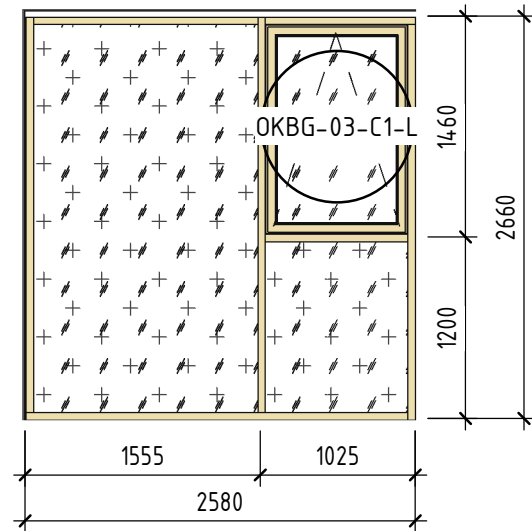
Подп. и дата

Инв. № подл.

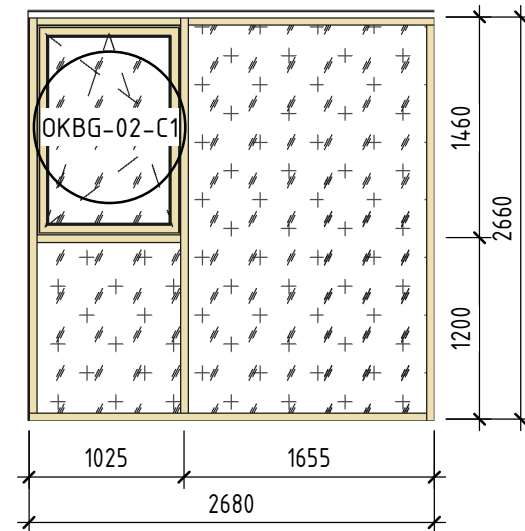
Согласовано

Согласовано

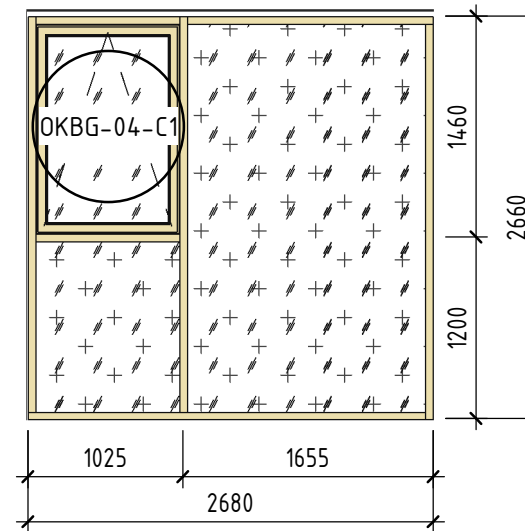
BH-18.2-C1



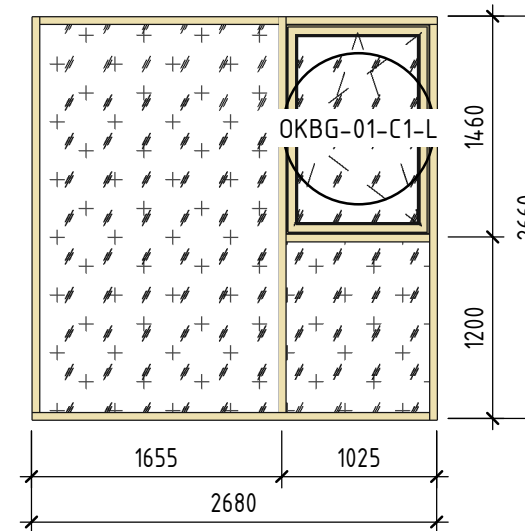
BH-19-C1



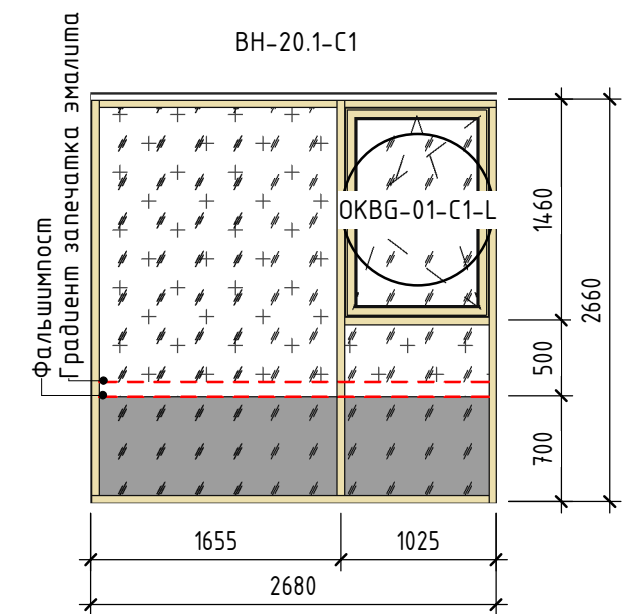
BH-19.1-C1



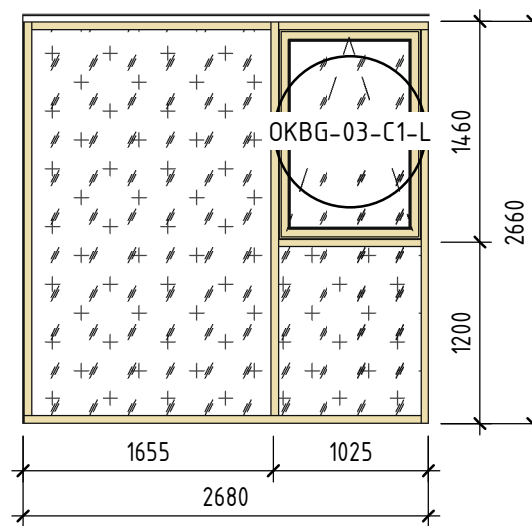
BH-20-C1



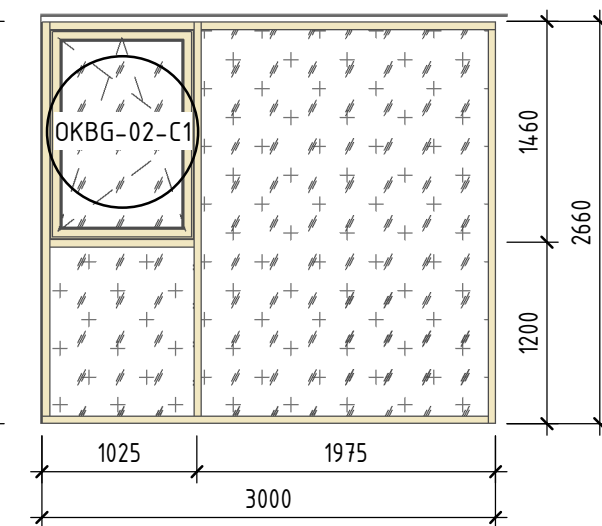
BH-20.1-C1



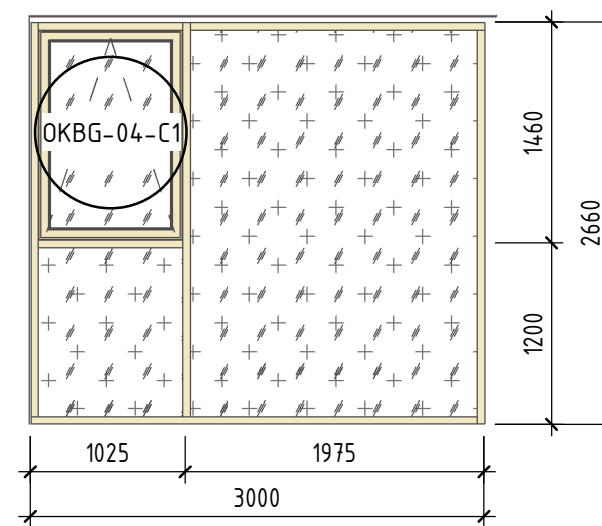
BH-20.2-C1



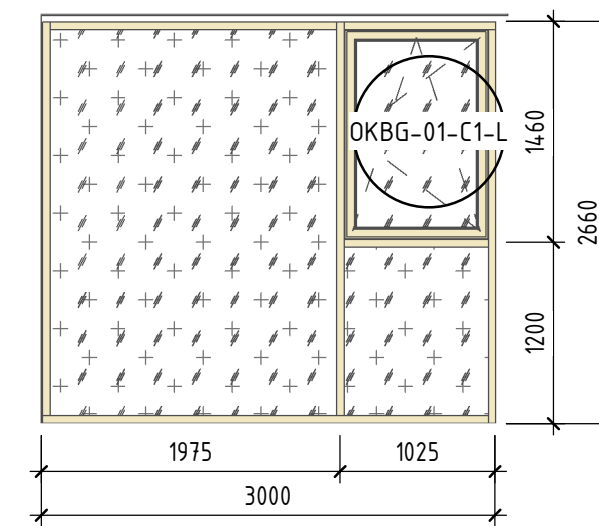
BH-21-C1



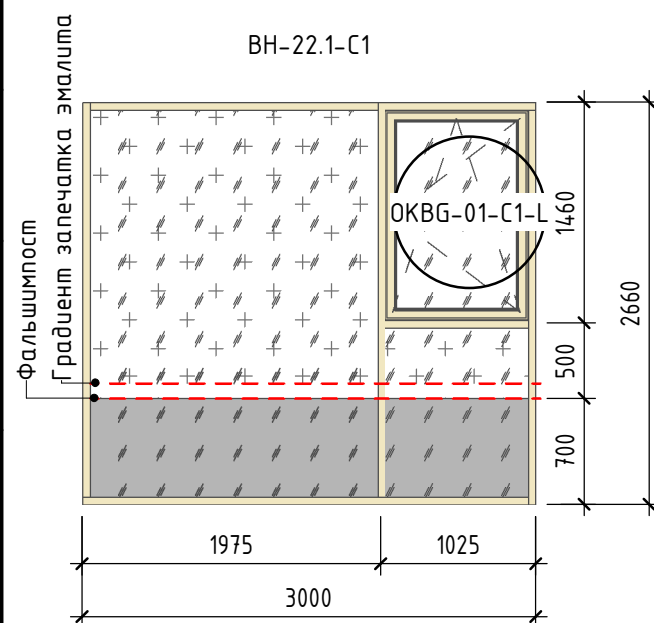
BH-21.1-C1



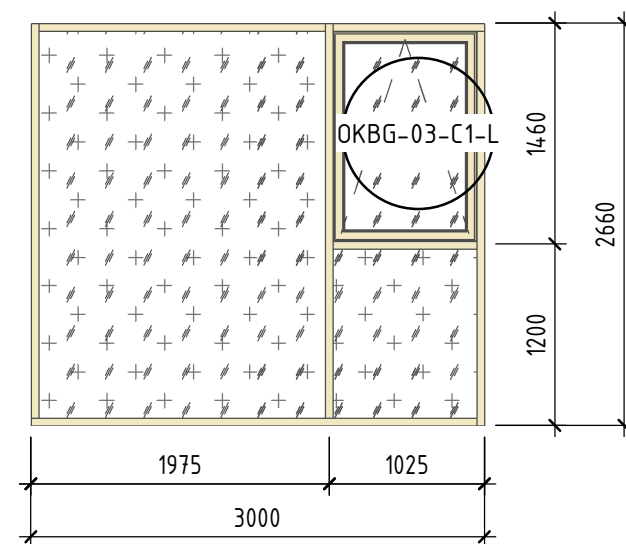
BH-22-C1



BH-22.1-C1



BH-22.2-C1



## Условные обозначения:

- |  |  |  |   |
|--|--|--|---|
|  | Светопрозрачное остекление, двухкамерный стеклопакет из безопасного стекла                     |  | Эмалированный, однокамерный стеклопакет, окраска на четвертой позиции |
|  | Светопрозрачное остекление, двухкамерный стеклопакет из безопасного стекла                     |  | Декоративные решетки из алю. Z-образных ламелей                       |
|  | Светопрозрачное остекление, двухкамерный стеклопакет   |  | Декоративные решетки из стеклянных ламелей                            |
|  | Светопрозрачное остекление, однокамерный стеклопакет из безопасного стекла (остекление лоджий) |  |   |
|  | Светопрозрачное остекление, однокамерный стеклопакет (остекление лоджий)                       |  |   |
|  | Стекло ограждения из триплекса   |  |   |

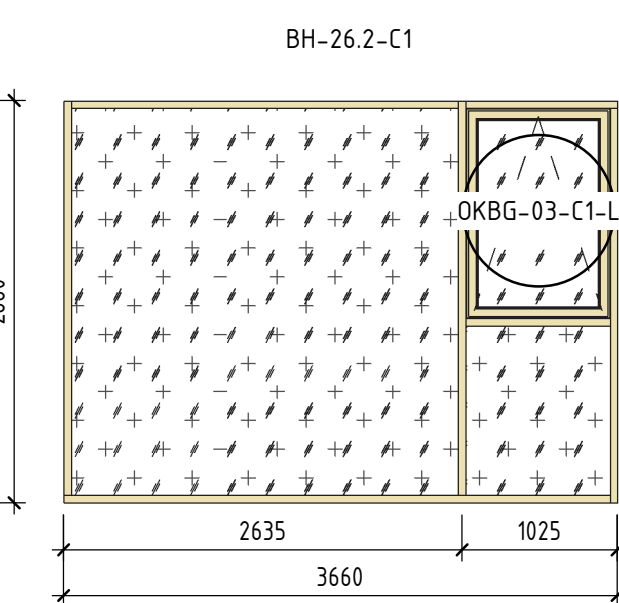
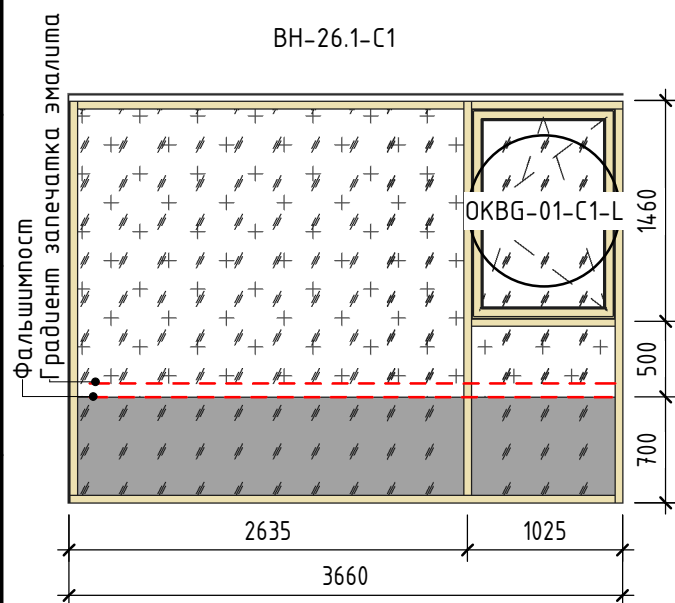
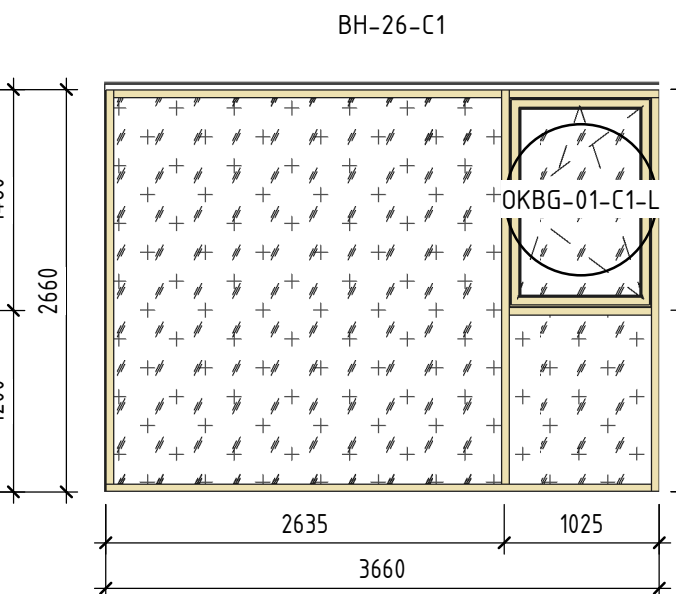
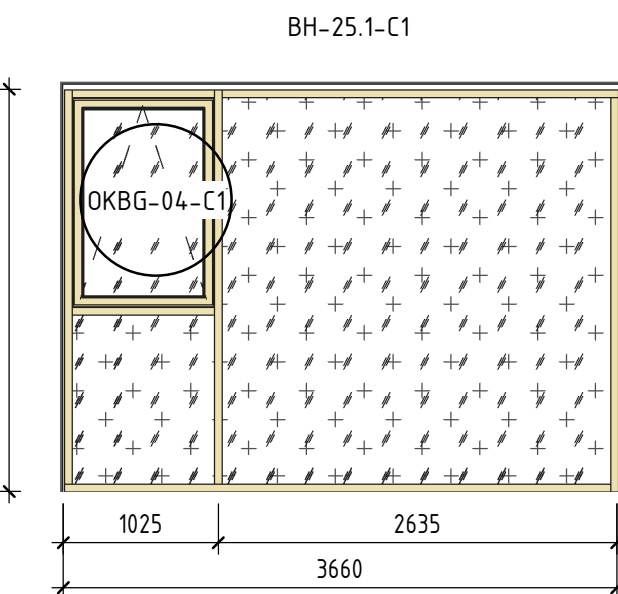
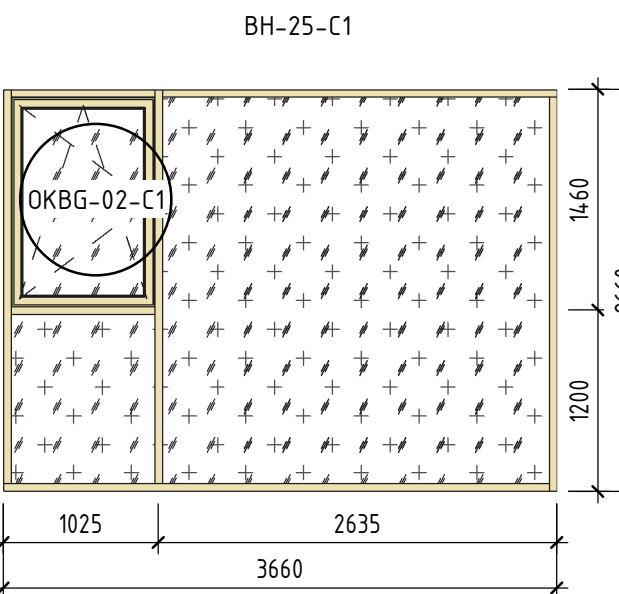
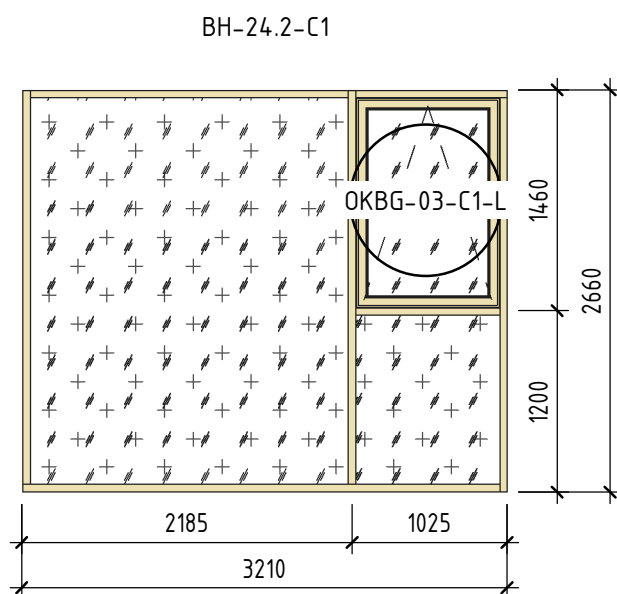
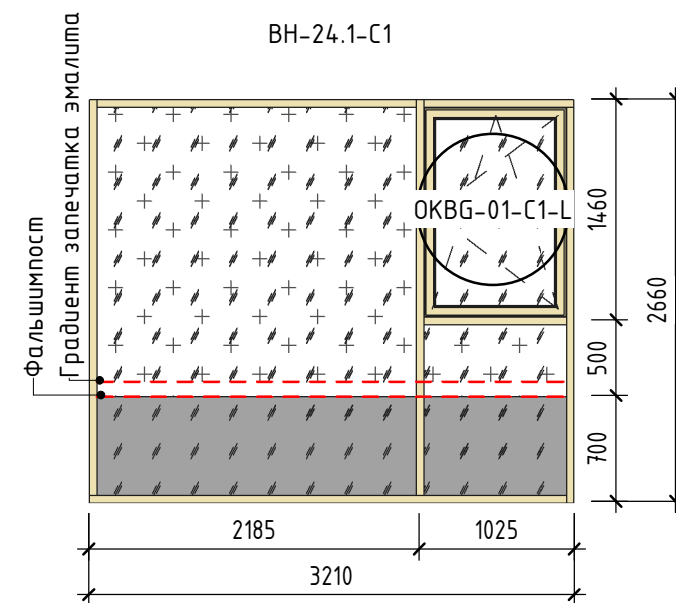
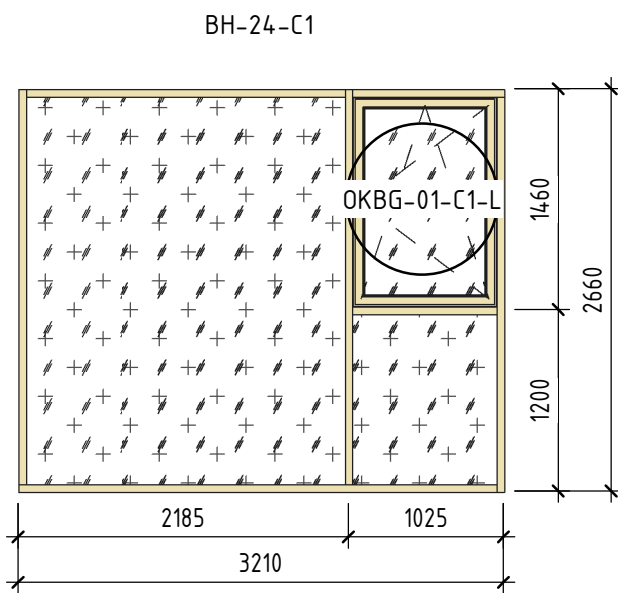
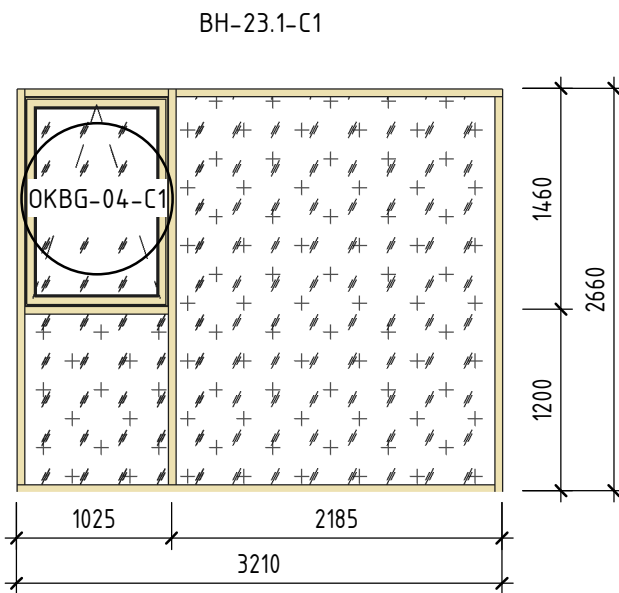
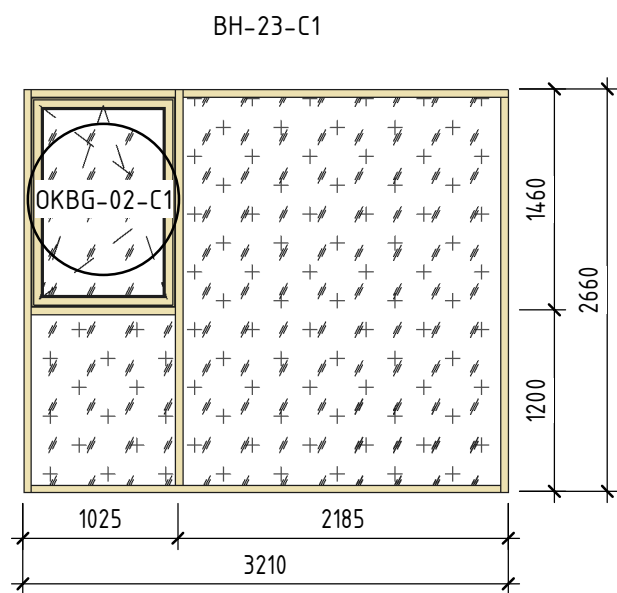
Примечания: 1. Данный лист см. совместно с листами общих данных, с листами фасадов и узлов, комплектами АР 3.1, АР 5.5

4	Зам.	15-24		15.02.24	Заказчик: АО ГК "ОСНОВА" Шифр: ГКО-497/21 АР4.1			
3	Зам.	214-23		27.12.24				
1	Зам.	108-23		07.23				
Изм.	Кол.уч.	Лист	№ док.	Подп.	Дата	Многофункциональный гостиничный комплекс с подземным паркингом, расположенный по адресу: г. Москва, ЮЗАО, ул. Наметкина, вл. 10.		
ГАП		Кабанов			02.24			
Вед. арх.		Котляренко			02.24			
Арх.		Селиванова			02.24	Спецификация витражей и наружных дверей. Корпус 1.		
						Спецификация витражей BH-18.2-C1..BH-22.2-C1		
						Стадия	Лист	Листов
						РД	05	
						ООО "ХАЙЛАЙТ АРХИТЕКТУРА"		

Взам. инв. №

Подп. и дата

Инв. № подл.



Условные обозначения:

- Светопрозрачное остекление, двухкамерный стеклопакет из безопасного стекла
- Светопрозрачное остекление, двухкамерный стеклопакет из безопасного стекла
- Светопрозрачное остекление, двухкамерный стеклопакет
- Светопрозрачное остекление, однокамерный стеклопакет из безопасного стекла (остекление лоджий)
- Светопрозрачное остекление, однокамерный стеклопакет (остекление лоджий)
- Стекло ограждения из триплекса
- Эмалированный, однокамерный стеклопакет, окраска на четвертой позиции
- Декоративные решетки из алю. Z-образных ламелей
- Декоративные решетки из стеклянных ламелей

Примечания: 1. Данный лист см. совместно с листами общих данных, с листами фасадов и узлов, комплектами АР 3.1, АР 5.5

4	Зам.	15-24	15.02.24	Заказчик: АО ГК "ОСНОВА" Шифр: ГКО-497/21 АР4.1					
3	Зам.	214-23	27.12.24						
1	Зам.	108-23	07.23						
Многофункциональный гостиничный комплекс с подземным паркингом, расположенный по адресу: г. Москва, ЮЗАО, ул. Наметкина, вл. 10.									
Изм.	Кол.уч.	Лист	№ док.	Подп.	Дата	Спецификация витражей и наружных дверей. Корпус 1.	Стадия	Лист	Листов
ГАП				Кабанов	02.24		РД	06	
Вед.арх.				Котляренко	02.24				
Арх.				Селиванова	02.24	Спецификация витражей BH-23-C1..BH-26.2-C1			ООО "ХАЙЛАЙТ АРХИТЕКТУРА"



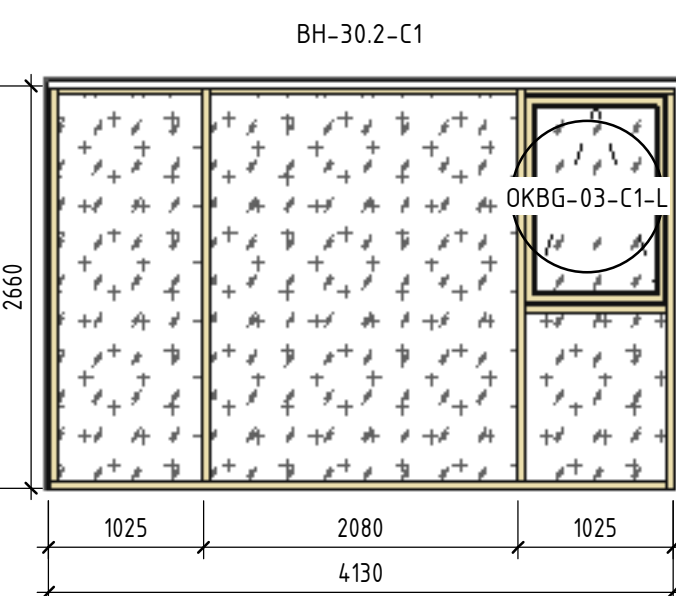
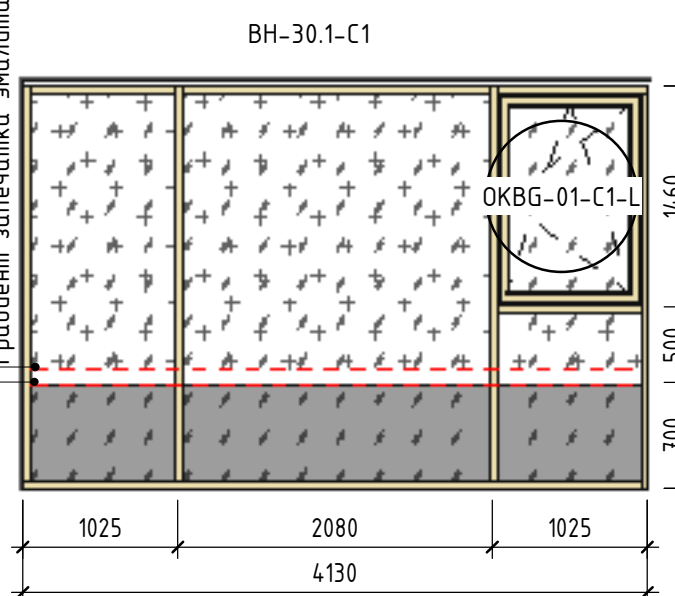
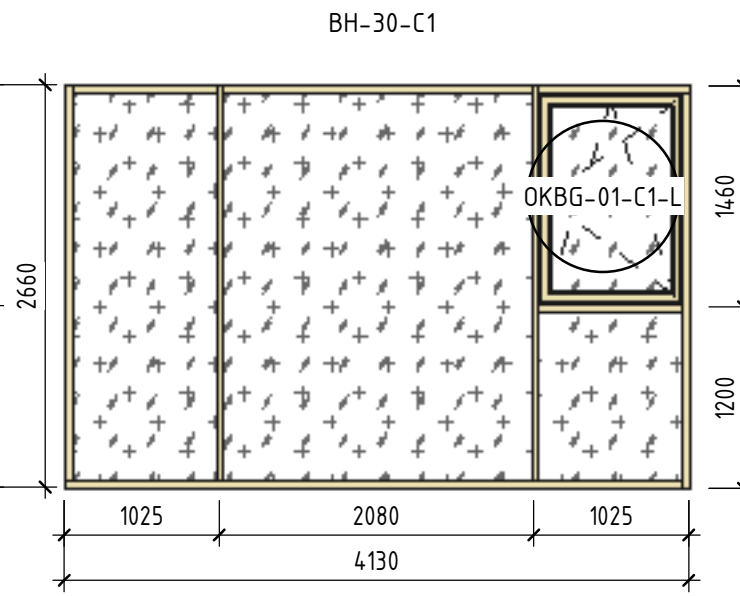
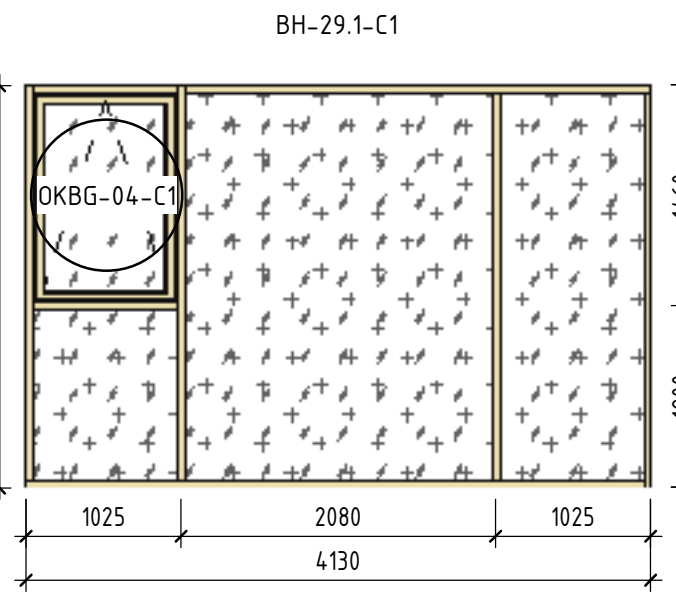
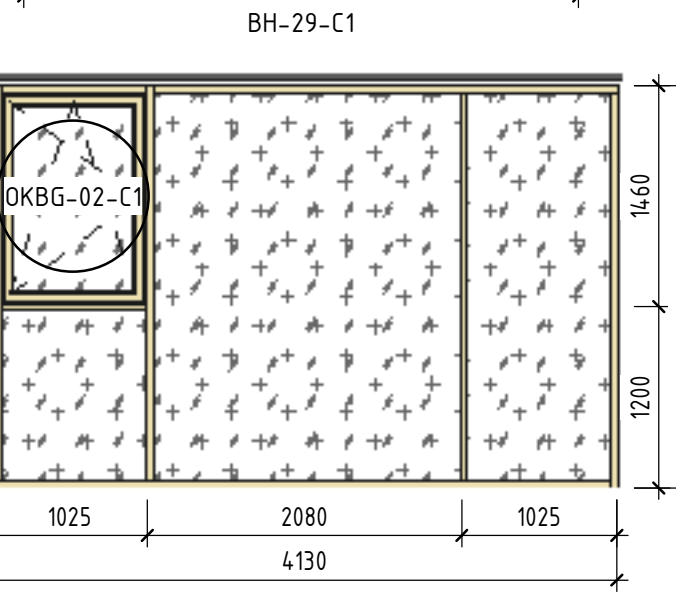
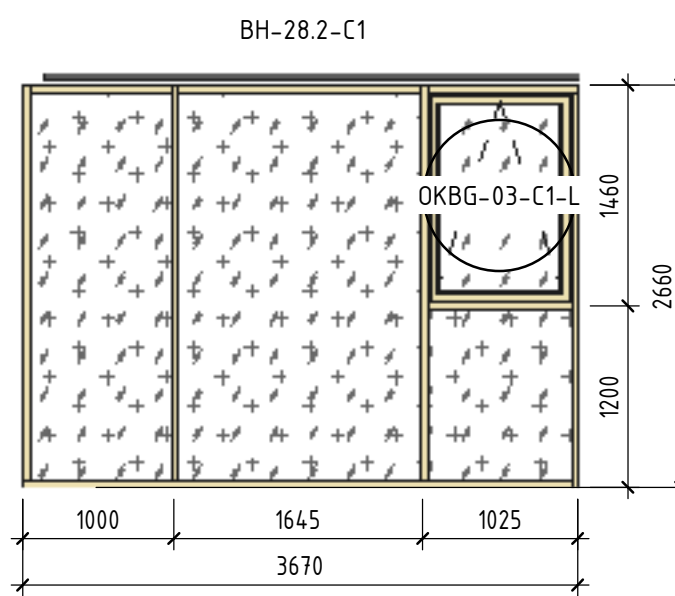
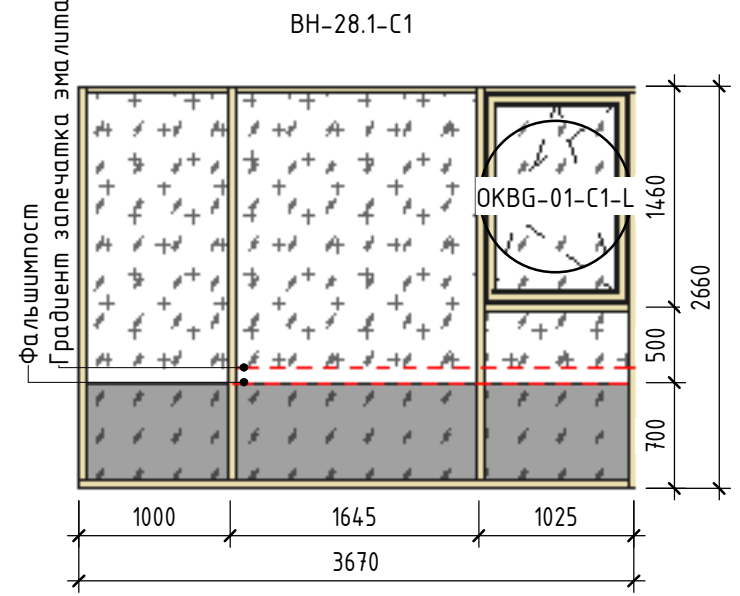
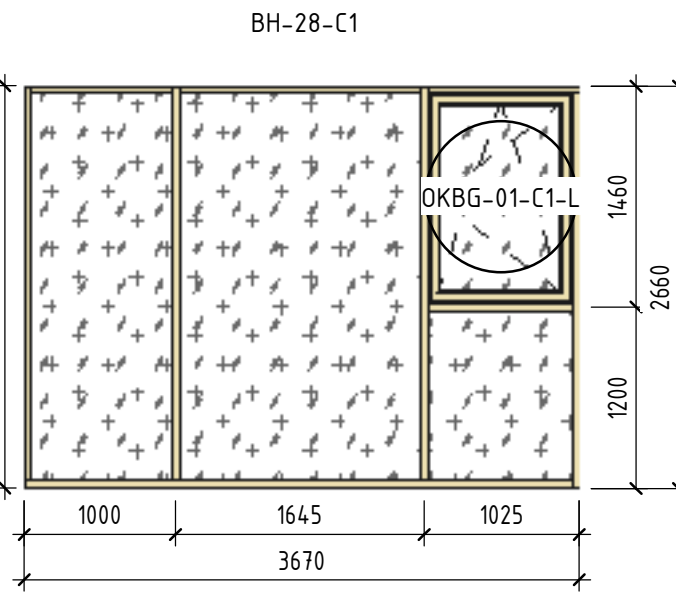
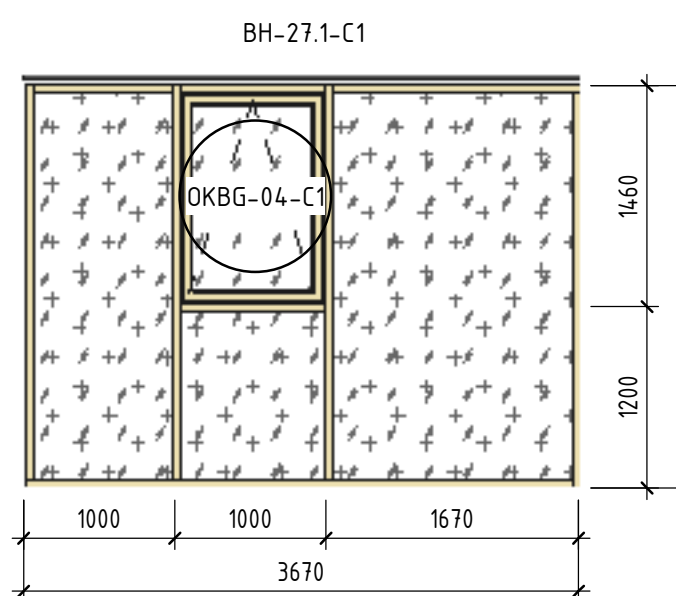
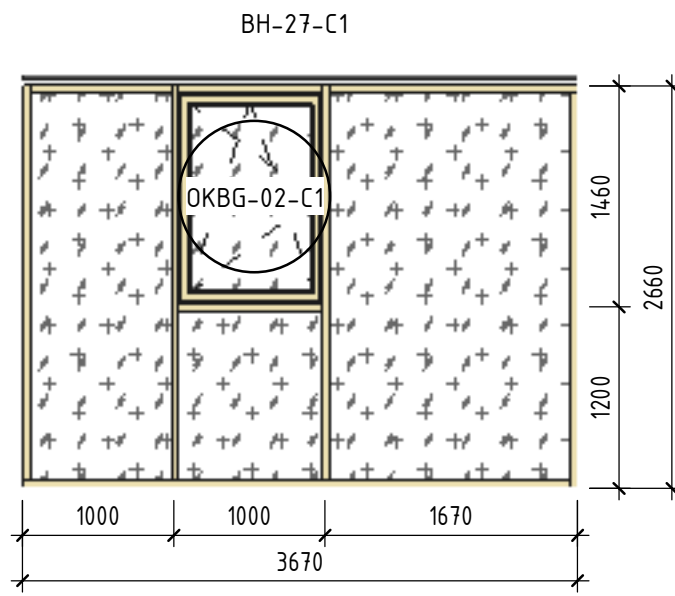
Согласовано

Согласовано

Взам. инв. №

Подп. и дата

Инв. № подл.



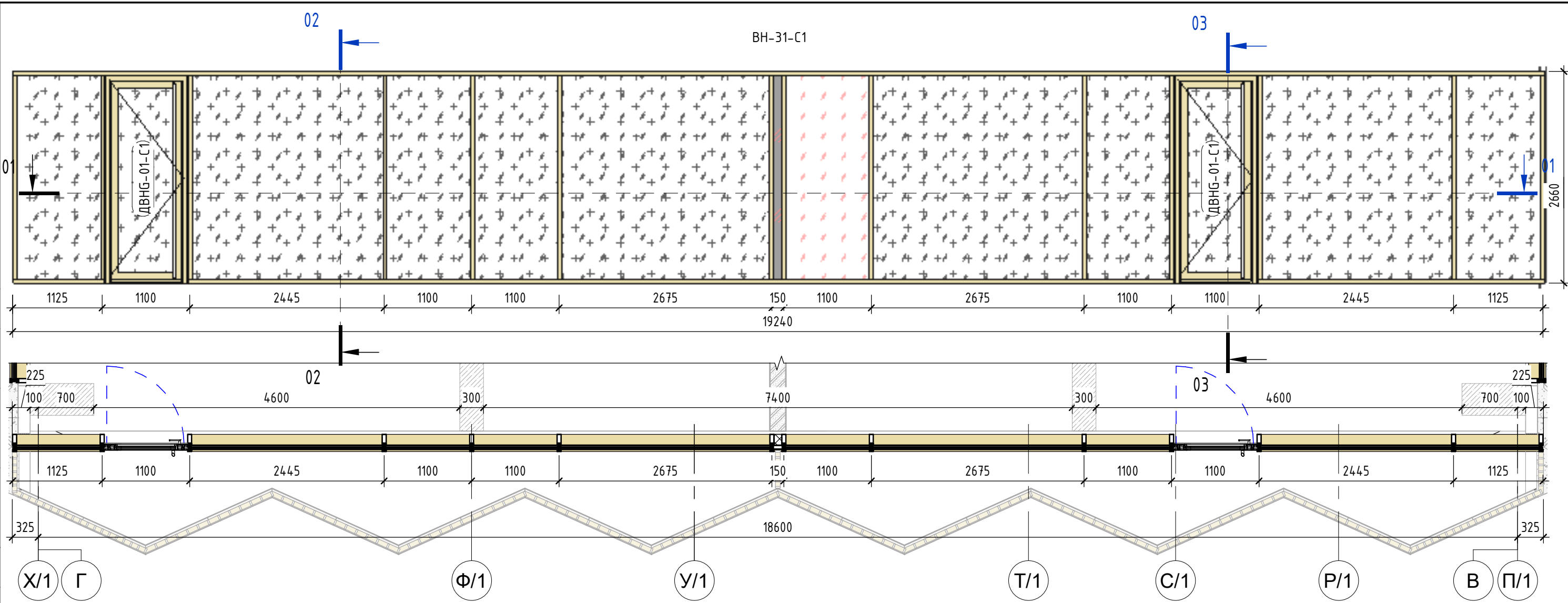
Условные обозначения:

- Светопрозрачное остекление, двухкамерный стеклопакет из безопасного стекла
- Светопрозрачное остекление, двухкамерный стеклопакет из безопасного стекла
- Светопрозрачное остекление, двухкамерный стеклопакет
- Светопрозрачное остекление, однокамерный стеклопакет из безопасного стекла (остекление лоджий)
- Светопрозрачное остекление, однокамерный стеклопакет (остекление лоджий)
- Стекло ограждения из триплекса
- Эмалированный, однокамерный стеклопакет, окраска на четвертой позиции
- Декоративные решетки из алю. Z-образных ламелей
- Декоративные решетки из стеклянных ламелей
- Эмалированный, однокамерный стеклопакет, окраска на четвертой позиции, E30

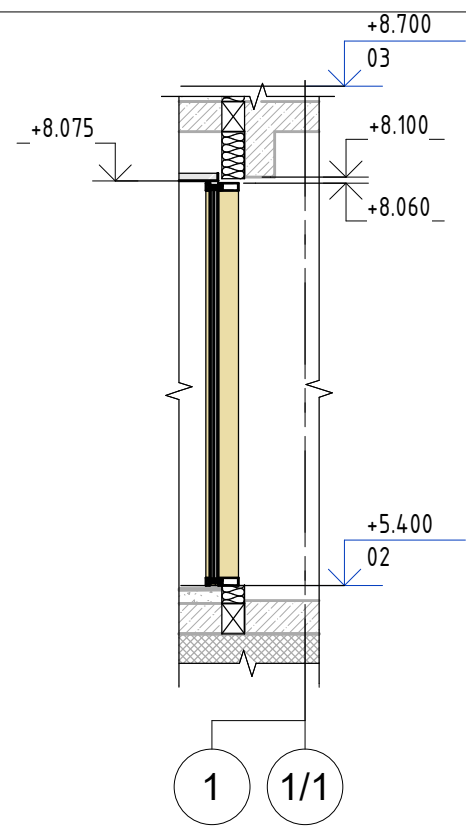
Примечания: 1. Данный лист см. совместно с листами общих данных, с листами фасадов и узлов, комплектами АР 3.1, АР 5.5

5	Зам.	60-24	5.04.24	Заказчик: АО ГК "ОСНОВА" Шифр: ГКО-497/21 Многофункциональный гостиничный комплекс с подземным паркингом, расположенный по адресу: г. Москва, ЮЗАО, ул. Наметкина, вл. 10.	АР4.1		
4	Зам.	15-24	15.02.24				
3	Зам.	214-23	27.12.24				
1	Зам.	108-23	07.23				
Изм.	Кол.уч.	Лист	№ док.	Подп.	Дата		
ГАП				Кабанов	04.24		
Вед. арх.				Котляренко	04.24		
Арх.				Селиванова	04.24		
Спецификация витражей и наружных дверей. Корпус 1.					Стадия	Лист	Листов
Спецификация витражей ВН-27-С1...ВН-30.2-С1					РД	07	
					ООО "ХАЙЛАЙТ АРХИТЕКТУРА"		

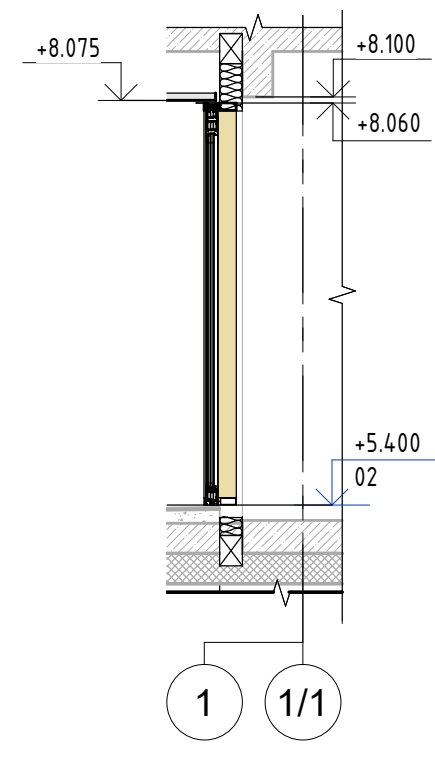
ВН-31-С1



Сечение 01  
1:50



Сечение 02  
1:50



Сечение 03  
1:50

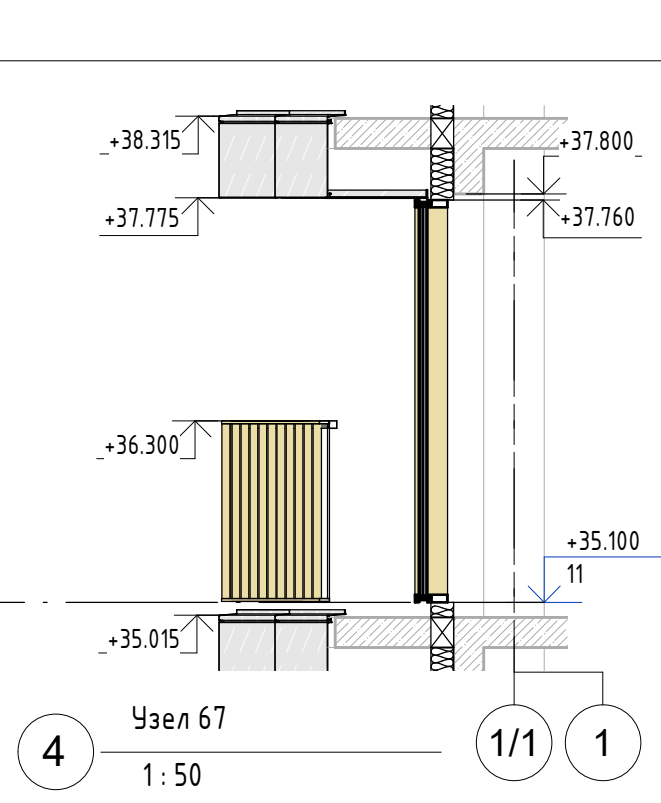
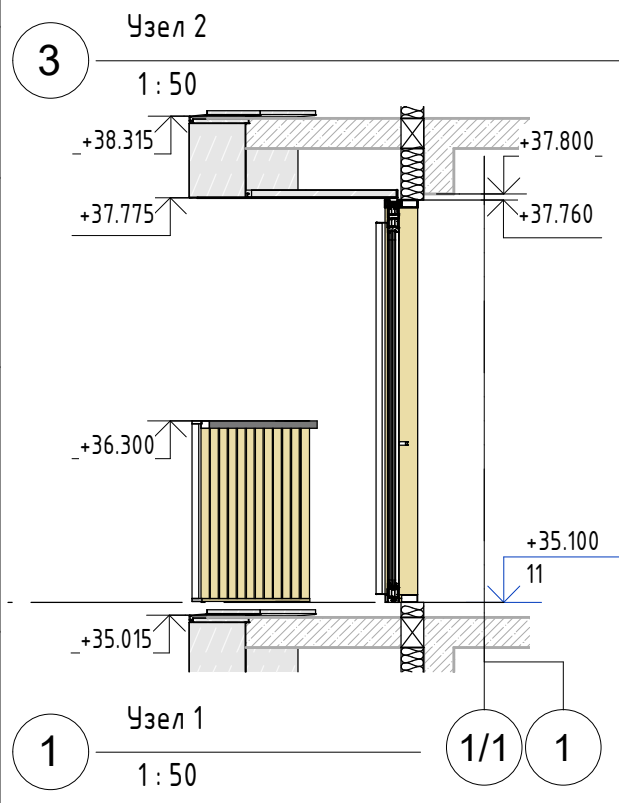
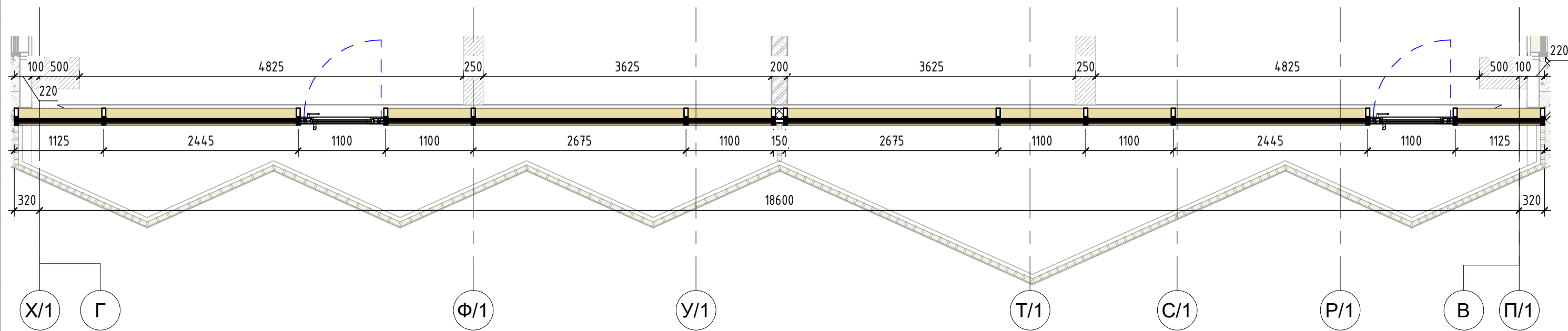
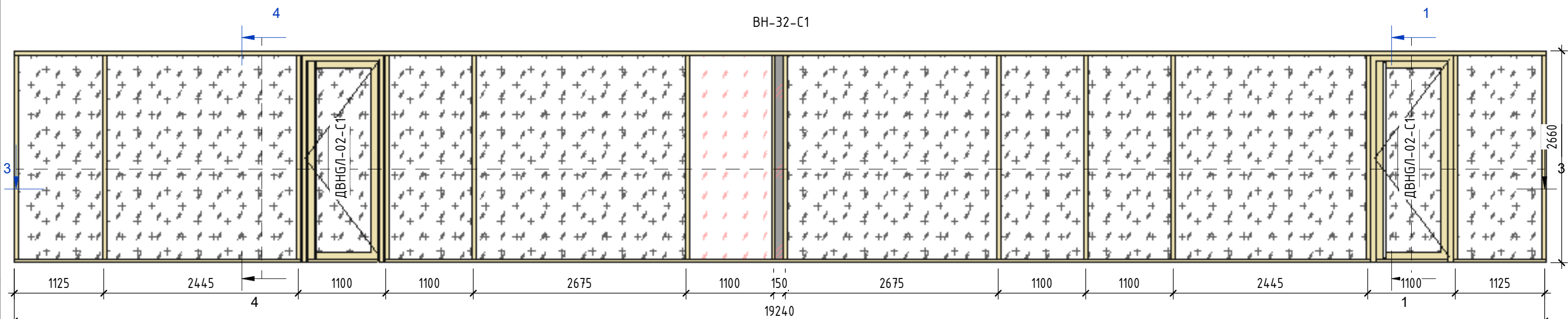
Условные обозначения:

- Светопрозрачное остекление, двухкамерный стеклопакет из безопасного стекла
- Светопрозрачное остекление, двухкамерный стеклопакет из безопасного стекла
- Светопрозрачное остекление, двухкамерный стеклопакет
- Светопрозрачное остекление, однокамерный стеклопакет из безопасного стекла (остекление лоджий)
- Светопрозрачное остекление, однокамерный стеклопакет (остекление лоджий)
- Стекло ограждения из триплекса
- Эмалированный, однокамерный стеклопакет, окраска на четвертой позиции
- Декоративные решетки из алюм. Z-образных ламелей
- Декоративные решетки из стеклянных ламелей
- Эмалированный, однокамерный стеклопакет, окраска на четвертой позиции, E30

Примечания: 1. Данный лист см. совместно с листами общих данных, с листами фасадов и узлов, комплектами АР 3.1, АР 5.5

5	Зам.	60-24	5.04.24	Заказчик: АО ГК "ОСНОВА" Шифр: ГКО-497/21	АР4.1		
4	Зам.	15-24	15.02.24				
3	Зам.	214-23	27.12.24				
1	Зам.	108-23	07.23				
Многофункциональный гостиничный комплекс с подземным паркингом, расположенный по адресу: г. Москва, ЮЗАО, ул. Наметкина, вл. 10.							
Изм.	Кол.уч.	Лист	№ док.	Подп.	Дата		
ГАП	Кабанов				04.24		
Вед.арх.	Котляренко				04.24		
Арх.	Селиванова				04.24		
Спецификация витражей и наружных дверей. Корпус 1.					Стадия	Лист	Листов
Спецификация витражей ВН-31-С1					РД	08	
					ООО "ХАЙЛАЙТ АРХИТЕКТУРА"		

BH-32-C1



5	Зам.	60-24	5.04.24	Заказчик: АО ГК "ОСНОВА" Шифр: ГКО-497/21	АР4.1
4	Зам.	15-24	15.02.24		
3	Зам.	214-23	27.12.24		
1	Зам.	108-23	07.23		
Изм. Кол.уч. Лист № док. Подп. Дата				Многофункциональный гостиничный комплекс с подземным паркингом, расположенный по адресу: г. Москва, ЮЗАО, ул. Наметкина, вл. 10.	
ГАП		Кабанов		04.24	
Вед.арх.		Котляренко		04.24	
				Стадия	
				Лист	
				Листов	
				РД	
				09	
				ООО "ХАЙЛАЙТ АРХИТЕКТУРА"	
				Формат А3А	

Согласовано

Согласовано

Взам. инв. №

Подп. и дата

Инв. № подл.

Спецификация витражей ВН-01-С1...ВН-431.3-С1

Марка	Код по классификатору	Цвет	Размер блока (шхв), мм	Площадь	Кол-во, шт	Описание	Примечание
ВН-01-С1	03.11.09	NCS S 3040-Y10R	1360x2660	39.8 м <sup>2</sup>	11	Индивидуального изготовления	
ВН-01.1-С1	03.11.09	NCS S 3040-Y10R	1360x2660	3.6 м <sup>2</sup>	1	Индивидуального изготовления	
ВН-02-С1	03.11.09	NCS S 3040-Y10R	1360x2660	32.6 м <sup>2</sup>	9	Индивидуального изготовления	
ВН-02.1-С1	03.11.09	NCS S 3040-Y10R	1360x2660	3.6 м <sup>2</sup>	1	Индивидуального изготовления	
ВН-02.2-С1	03.11.09	NCS S 3040-Y10R	1360x2660	3.6 м <sup>2</sup>	1	Индивидуального изготовления	
ВН-03-С1	03.11.09	NCS S 3040-Y10R	1780x2660	260.4 м <sup>2</sup>	55	Индивидуального изготовления	
ВН-03.1-С1	03.11.09	NCS S 3040-Y10R	1780x2660	23.7 м <sup>2</sup>	5	Индивидуального изготовления	
ВН-04-С1	03.11.09	NCS S 3040-Y10R	1780x2660	213.1 м <sup>2</sup>	45	Индивидуального изготовления	
ВН-04.1-С1	03.11.09	NCS S 3040-Y10R	1780x2660	23.7 м <sup>2</sup>	5	Индивидуального изготовления	
ВН-04.2-С1	03.11.09	NCS S 3040-Y10R	1780x2660	23.7 м <sup>2</sup>	5	Индивидуального изготовления	
ВН-05-С1	03.11.09	NCS S 3040-Y10R	1880x2660	55.0 м <sup>2</sup>	11	Индивидуального изготовления	
ВН-05.1-С1	03.11.09	NCS S 3040-Y10R	1880x2660	5.0 м <sup>2</sup>	1	Индивидуального изготовления	
ВН-06-С1	03.11.09	NCS S 3040-Y10R	1880x2660	45.0 м <sup>2</sup>	9	Индивидуального изготовления	
ВН-06.1-С1	03.11.09	NCS S 3040-Y10R	1880x2660	5.0 м <sup>2</sup>	1	Индивидуального изготовления	
ВН-06.2-С1	03.11.09	NCS S 3040-Y10R	1880x2660	5.0 м <sup>2</sup>	1	Индивидуального изготовления	
ВН-07-С1	03.11.09	NCS S 3040-Y10R	1980x2660	753.2 м <sup>2</sup>	143	Индивидуального изготовления	
ВН-07.1-С1	03.11.09	NCS S 3040-Y10R	1980x2660	68.5 м <sup>2</sup>	13	Индивидуального изготовления	
ВН-08-С1	03.11.09	NCS S 3040-Y10R	1980x2660	616.2 м <sup>2</sup>	117	Индивидуального изготовления	
ВН-08.1-С1	03.11.09	NCS S 3040-Y10R	1980x2660	68.5 м <sup>2</sup>	13	Индивидуального изготовления	
ВН-08.2-С1	03.11.09	NCS S 3040-Y10R	1980x2660	68.5 м <sup>2</sup>	13	Индивидуального изготовления	
ВН-09-С1	03.11.09	NCS S 3040-Y10R	2080x2660	60.9 м <sup>2</sup>	11	Индивидуального изготовления	
ВН-09.1-С1	03.11.09	NCS S 3040-Y10R	2080x2660	5.5 м <sup>2</sup>	1	Индивидуального изготовления	
ВН-10-С1	03.11.09	NCS S 3040-Y10R	2080x2660	49.8 м <sup>2</sup>	9	Индивидуального изготовления	
ВН-10.1-С1	03.11.09	NCS S 3040-Y10R	2080x2660	5.5 м <sup>2</sup>	1	Индивидуального изготовления	
ВН-10.2-С1	03.11.09	NCS S 3040-Y10R	2080x2660	5.5 м <sup>2</sup>	1	Индивидуального изготовления	
ВН-11-С1	03.11.09	NCS S 3040-Y10R	2180x2660	127.6 м <sup>2</sup>	22	Индивидуального изготовления	
ВН-11.1-С1	03.11.09	NCS S 3040-Y10R	2180x2660	11.6 м <sup>2</sup>	2	Индивидуального изготовления	
ВН-12-С1	03.11.09	NCS S 3040-Y10R	2180x2660	104.4 м <sup>2</sup>	18	Индивидуального изготовления	
ВН-12.1-С1	03.11.09	NCS S 3040-Y10R	2180x2660	11.6 м <sup>2</sup>	2	Индивидуального изготовления	
ВН-12.2-С1	03.11.09	NCS S 3040-Y10R	2180x2660	11.6 м <sup>2</sup>	2	Индивидуального изготовления	
ВН-13-С1	03.11.09	NCS S 3040-Y10R	2200x2660	64.4 м <sup>2</sup>	11	Индивидуального изготовления	
ВН-13.1-С1	03.11.09	NCS S 3040-Y10R	2200x2660	5.9 м <sup>2</sup>	1	Индивидуального изготовления	
ВН-14-С1	03.11.09	NCS S 3040-Y10R	2200x2660	52.7 м <sup>2</sup>	9	Индивидуального изготовления	
ВН-14.1-С1	03.11.09	NCS S 3040-Y10R	2200x2660	5.9 м <sup>2</sup>	1	Индивидуального изготовления	
ВН-14.2-С1	03.11.09	NCS S 3040-Y10R	2200x2660	5.9 м <sup>2</sup>	1	Индивидуального изготовления	
ВН-15-С1	03.11.09	NCS S 3040-Y10R	2380x2660	417.8 м <sup>2</sup>	66	Индивидуального изготовления	
ВН-15.1-С1	03.11.09	NCS S 3040-Y10R	2380x2660	38.0 м <sup>2</sup>	6	Индивидуального изготовления	
ВН-16-С1	03.11.09	NCS S 3040-Y10R	2380x2660	34.9 м <sup>2</sup>	54	Индивидуального изготовления	
ВН-16.1-С1	03.11.09	NCS S 3040-Y10R	2380x2660	38.0 м <sup>2</sup>	6	Индивидуального изготовления	
ВН-16.2-С1	03.11.09	NCS S 3040-Y10R	2380x2660	38.0 м <sup>2</sup>	6	Индивидуального изготовления	
ВН-17-С1	03.11.09	NCS S 3040-Y10R	2580x2660	151.0 м <sup>2</sup>	22	Индивидуального изготовления	
ВН-17.1-С1	03.11.09	NCS S 3040-Y10R	2580x2660	13.7 м <sup>2</sup>	2	Индивидуального изготовления	
ВН-18-С1	03.11.09	NCS S 3040-Y10R	2580x2660	123.5 м <sup>2</sup>	18	Индивидуального изготовления	
ВН-18.1-С1	03.11.09	NCS S 3040-Y10R	2580x2660	13.7 м <sup>2</sup>	2	Индивидуального изготовления	
ВН-18.2-С1	03.11.09	NCS S 3040-Y10R	2580x2660	13.7 м <sup>2</sup>	2	Индивидуального изготовления	
ВН-19-С1	03.11.09	NCS S 3040-Y10R	2680x2660	299.4 м <sup>2</sup>	42	Индивидуального изготовления	
ВН-19.1-С1	03.11.09	NCS S 3040-Y10R	2680x2660	28.5 м <sup>2</sup>	4	Индивидуального изготовления	
ВН-20-С1	03.11.09	NCS S 3040-Y10R	2680x2660	256.6 м <sup>2</sup>	36	Индивидуального изготовления	
ВН-20.1-С1	03.11.09	NCS S 3040-Y10R	2680x2660	28.5 м <sup>2</sup>	4	Индивидуального изготовления	
ВН-20.2-С1	03.11.09	NCS S 3040-Y10R	2680x2660	28.5 м <sup>2</sup>	4	Индивидуального изготовления	

Согласовано

Согласовано

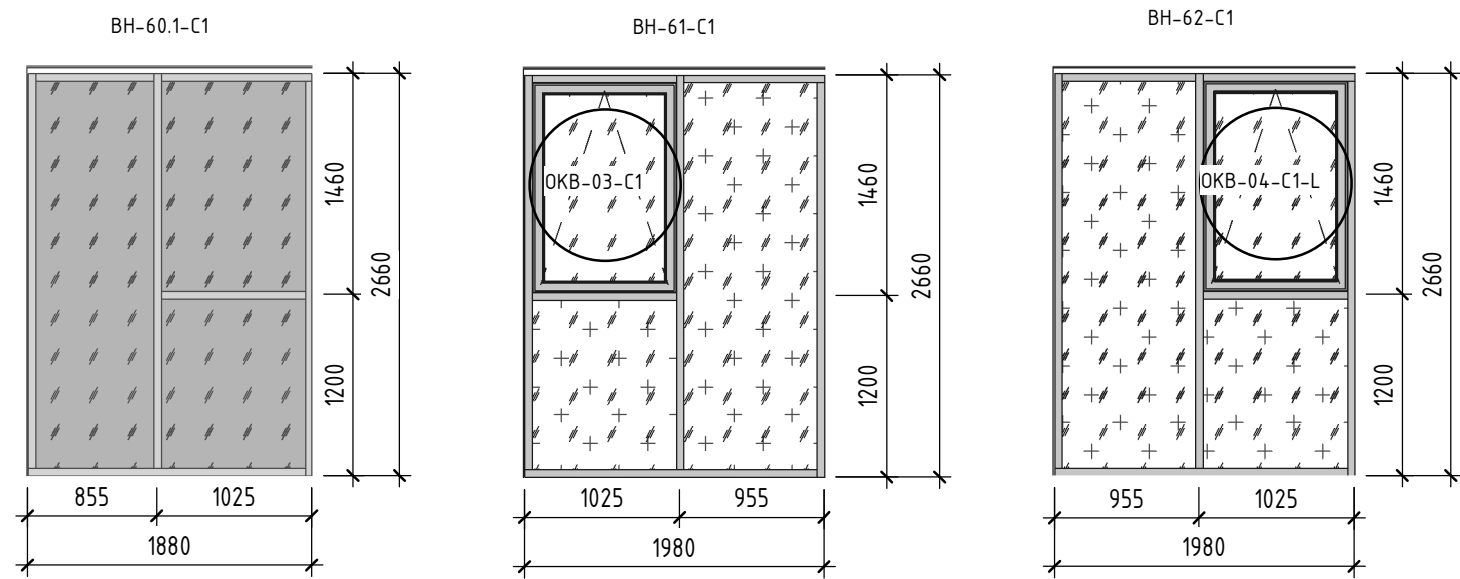
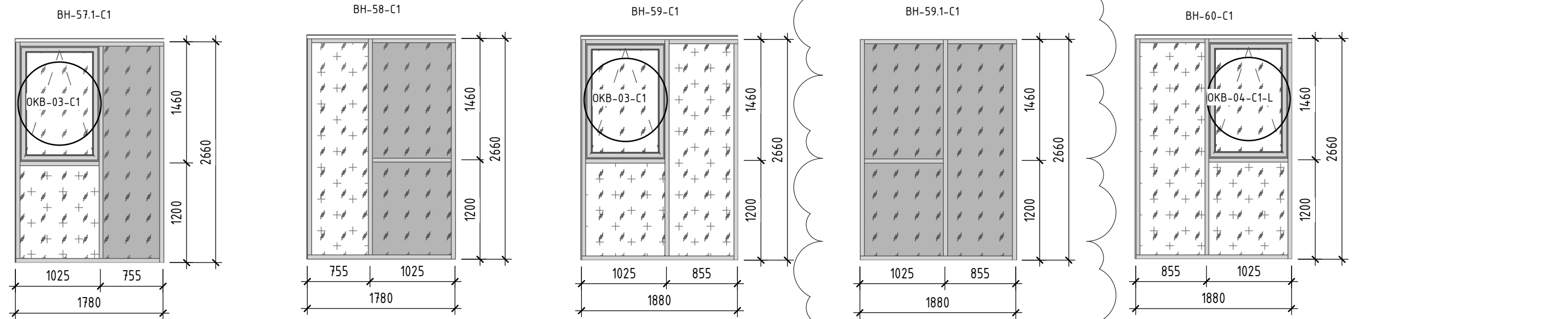
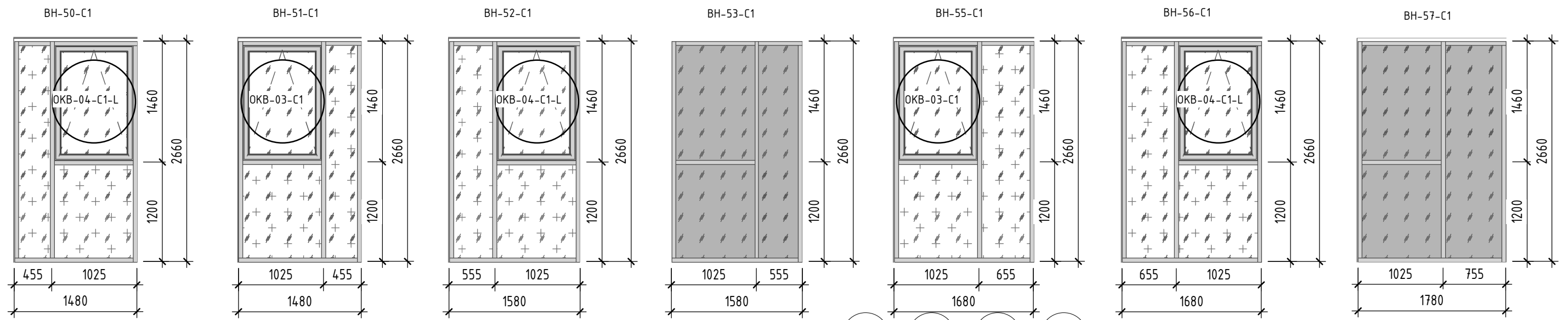
Взам. инв. №  
Подп. и дата  
Инв. № подл.

Спецификация витражей ВН-01-С1...ВН-431.3-С1

Марка	Код по классификатору	Цвет	Размер блока (шхв), мм	Площадь	Кол-во, шт	Описание	Примечание
ВН-21-С1	03.11.09	NCS S 3040-Y10R	3000x2660	87.8 м <sup>2</sup>	11	Индивидуального изготовления	
ВН-21.1-С1	03.11.09	NCS S 3040-Y10R	3000x2660	8.0 м <sup>2</sup>	1	Индивидуального изготовления	
ВН-22-С1	03.11.09	NCS S 3040-Y10R	3000x2660	71.8 м <sup>2</sup>	9	Индивидуального изготовления	
ВН-22.1-С1	03.11.09	NCS S 3040-Y10R	3000x2660	8.0 м <sup>2</sup>	1	Индивидуального изготовления	
ВН-22.2-С1	03.11.09	NCS S 3040-Y10R	3000x2660	8.0 м <sup>2</sup>	1	Индивидуального изготовления	
ВН-23-С1	03.11.09	NCS S 3040-Y10R	3210x2660	93.9 м <sup>2</sup>	11	Индивидуального изготовления	
ВН-23.1-С1	03.11.09	NCS S 3040-Y10R	3210x2660	8.5 м <sup>2</sup>	1	Индивидуального изготовления	
ВН-24-С1	03.11.09	NCS S 3040-Y10R	3210x2660	76.8 м <sup>2</sup>	9	Индивидуального изготовления	
ВН-24.1-С1	03.11.09	NCS S 3040-Y10R	3210x2660	8.5 м <sup>2</sup>	1	Индивидуального изготовления	
ВН-24.2-С1	03.11.09	NCS S 3040-Y10R	3210x2660	8.5 м <sup>2</sup>	1	Индивидуального изготовления	
ВН-25-С1	03.11.09	NCS S 3040-Y10R	3630x2660	106.2 м <sup>2</sup>	11	Индивидуального изготовления	
ВН-25.1-С1	03.11.09	NCS S 3040-Y10R	3630x2660	9.7 м <sup>2</sup>	1	Индивидуального изготовления	
ВН-26-С1	03.11.09	NCS S 3040-Y10R	3630x2660	86.9 м <sup>2</sup>	9	Индивидуального изготовления	
ВН-26.1-С1	03.11.09	NCS S 3040-Y10R	3630x2660	9.7 м <sup>2</sup>	1	Индивидуального изготовления	
ВН-26.2-С1	03.11.09	NCS S 3040-Y10R	3630x2660	9.7 м <sup>2</sup>	1	Индивидуального изготовления	
ВН-27-С1	03.11.09	NCS S 3040-Y10R	3670x2660	107.4 м <sup>2</sup>	11	Индивидуального изготовления	
ВН-27.1-С1	03.11.09	NCS S 3040-Y10R	3670x2660	9.8 м <sup>2</sup>	1	Индивидуального изготовления	
ВН-28-С1	03.11.09	NCS S 3040-Y10R	3670x2660	87.9 м <sup>2</sup>	9	Индивидуального изготовления	
ВН-28.1-С1	03.11.09	NCS S 3040-Y10R	3670x2660	9.8 м <sup>2</sup>	1	Индивидуального изготовления	
ВН-28.2-С1	03.11.09	NCS S 3040-Y10R	3670x2660	9.8 м <sup>2</sup>	1	Индивидуального изготовления	
ВН-29-С1	03.11.09	NCS S 3040-Y10R	4130x2660	120.8 м <sup>2</sup>	11	Индивидуального изготовления	
ВН-29.1-С1	03.11.09	NCS S 3040-Y10R	4130x2660	11.0 м <sup>2</sup>	1	Индивидуального изготовления	
ВН-30-С1	03.11.09	NCS S 3040-Y10R	4130x2660	98.9 м <sup>2</sup>	9	Индивидуального изготовления	
ВН-30.1-С1	03.11.09	NCS S 3040-Y10R	4130x2660	11.0 м <sup>2</sup>	1	Индивидуального изготовления	
ВН-30.2-С1	03.11.09	NCS S 3040-Y10R	4130x2660	11.0 м <sup>2</sup>	1	Индивидуального изготовления	
ВН-31-С1	03.11.09	NCS S 3040-Y10R	19240x2660	563.0 м <sup>2</sup>	11	Индивидуального изготовления	
ВН-32-С1	03.11.09	NCS S 3040-Y10R	19240x2660	563.0 м <sup>2</sup>	11	Индивидуального изготовления	
ВН-33-С1	03.11.09	NCS S 3040-Y10R	19240x2660	51.2 м <sup>2</sup>	1	Индивидуального изготовления	
ВН-41-С1	03.11.09	NCS S 3040-Y10R	2250x2660	65.8 м <sup>2</sup>	11	Индивидуального изготовления	
ВН-41.1-С1	03.11.09	NCS S 3040-Y10R	2250x2660	6.0 м <sup>2</sup>	1	Индивидуального изготовления	
ВН-42-С1	03.11.09	NCS S 3040-Y10R	2250x2660	53.9 м <sup>2</sup>	9	Индивидуального изготовления	
ВН-42.1-С1	03.11.09	NCS S 3040-Y10R	2250x2660	6.0 м <sup>2</sup>	1	Индивидуального изготовления	
ВН-42.2-С1	03.11.09	NCS S 3040-Y10R	2250x2660	6.0 м <sup>2</sup>	1	Индивидуального изготовления	
ВН-49-С1	03.11.09	NCS S 3040-Y10R	2770x2660	147.4 м <sup>2</sup>	20	Индивидуального изготовления	
ВН-49.1-С1	03.11.09	NCS S 3040-Y10R	2770x2660	14.7 м <sup>2</sup>	2	Индивидуального изготовления	
ВН-420-С1	03.11.09	NCS S 3040-Y10R	2770x2660	132.6 м <sup>2</sup>	18	Индивидуального изготовления	
ВН-420.1-С1	03.11.09	NCS S 3040-Y10R	2770x2660	14.7 м <sup>2</sup>	2	Индивидуального изготовления	
ВН-420.2-С1	03.11.09	NCS S 3040-Y10R	2770x2660	14.7 м <sup>2</sup>	2	Индивидуального изготовления	

7395.2 м<sup>2</sup> 1031

5	Зам.	60-24	5.04.24	Заказчик: АО ГК "ОСНОВА" Шифр: ГКО-497/21	АР4.1				
4	Зам.	15-24	15.02.24						
3	Зам.	214-23	27.12.24						
1	Зам.	108-23	07.23						
Изм.		Кол.уч.	Лист	№ док.	Подп.	Дата	Многофункциональный гостиничный комплекс с подземным паркингом, расположенный по адресу: г. Москва, ЮЗАО, ул. Наметкина, вл. 10.		
ГАП		Кабанов		04.24	Спецификация витражей и наружных дверей. Корпус 1.	Стадия		Лист	Листов
Вед. арх.		Котляренко		04.24		РД		10	
Арх.		Селиванова		04.24					
Спецификация витражей ВН-01-С1...ВН-431.3-С1							ООО "ХАЙЛАЙТ АРХИТЕКТУРА"		



Условные обозначения:

- Светопрозрачное остекление, двухкамерный стеклопакет из безопасного стекла
- Светопрозрачное остекление, двухкамерный стеклопакет из безопасного стекла (остекление лоджий)
- Светопрозрачное остекление, однокамерный стеклопакет из безопасного стекла (остекление лоджий)
- Стекло ограждения из триплекса
- Эмалированный, однокамерный стеклопакет, окраска на четвертой позиции, E30
- Декоративные решетки из алю. Z-образных ламелей
- Декоративные решетки из стеклянных ламелей

Примечания: 1. Данный лист см. совместно с листами общих данных, с листами фасадов и узлов, комплектами АР 3.1, АР 5.5

6	Зам.	129-24		30.05.24	Заказчик: АО ГК "ОСНОВА" Шифр: ГКО-497/21 Многофункциональный гостиничный комплекс с подземным паркингом, расположенный по адресу: г. Москва, ЮЗАО, ул. Наметкина, вл. 10.	АР4.1		
4	Зам.	15-24		15.02.24				
3	Зам.	214-23		27.12.24				
1	Зам.	108-23		07.23				
Изм.	Кол.уч.	Лист	№ док.	Подп.	Дата			
ГАП	Кабанов				05.24	Спецификация витражей и наружных дверей. Корпус 1.		
Вед. арх.	Котляренко				05.24			
Арх.	Селиванова				05.24			
Спецификация витражей ВН-50-С1..ВН-62-С1						Стация	Лист	Листов
						РД	11	
						<b>ООО "ХАЙЛАЙТ АРХИТЕКТУРА"</b>		

Согласовано

Согласовано

Взам. инв. №

Подп. и дата

Инв. № подл.

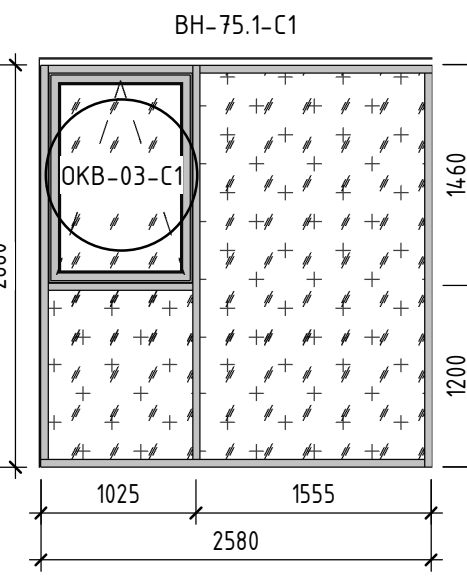
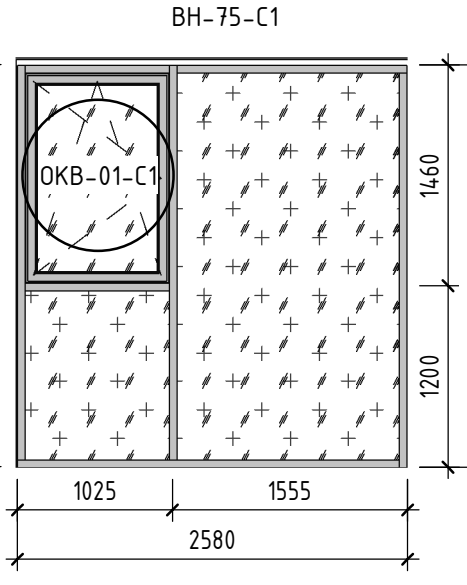
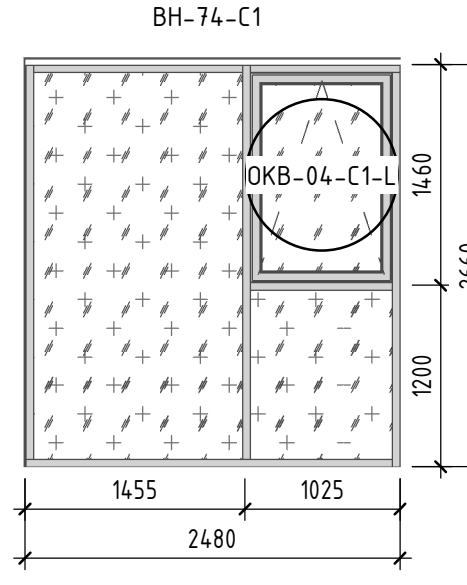
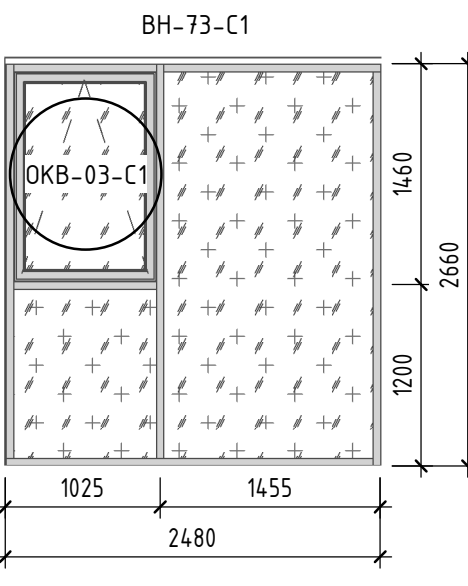
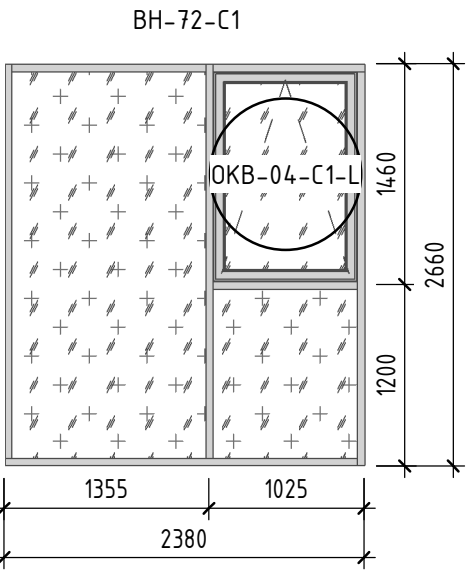
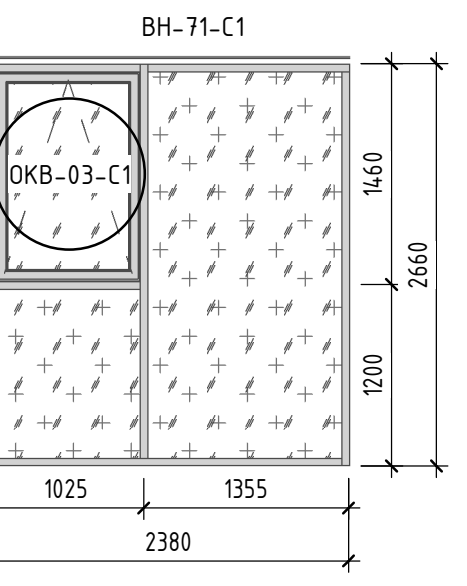
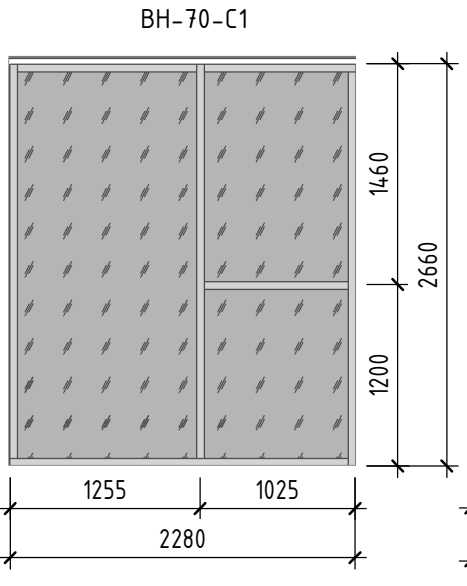
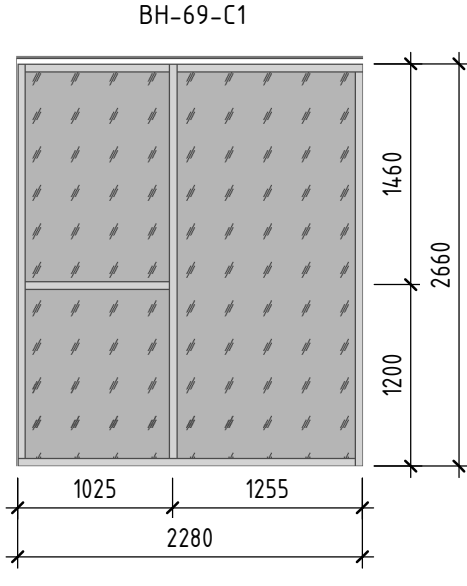
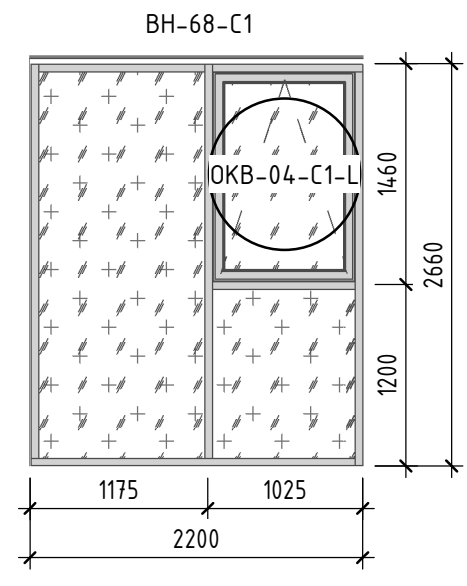
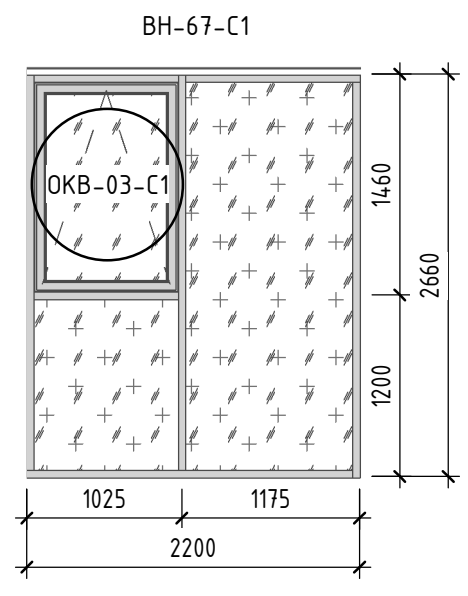
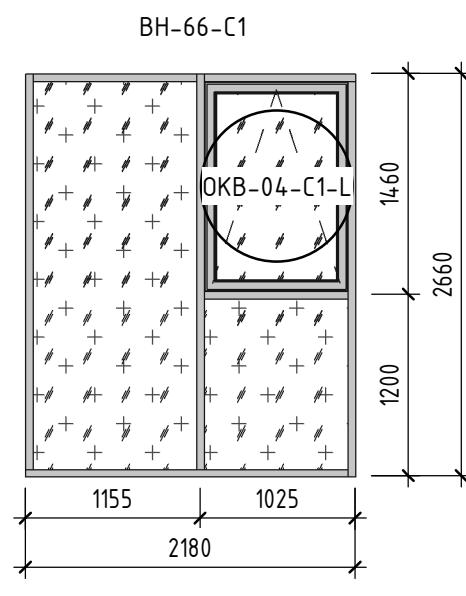
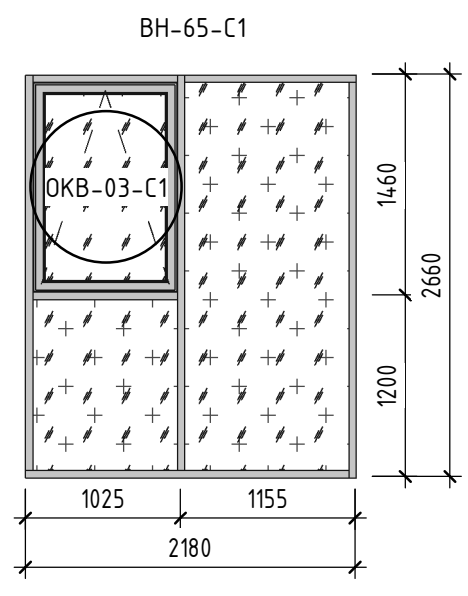
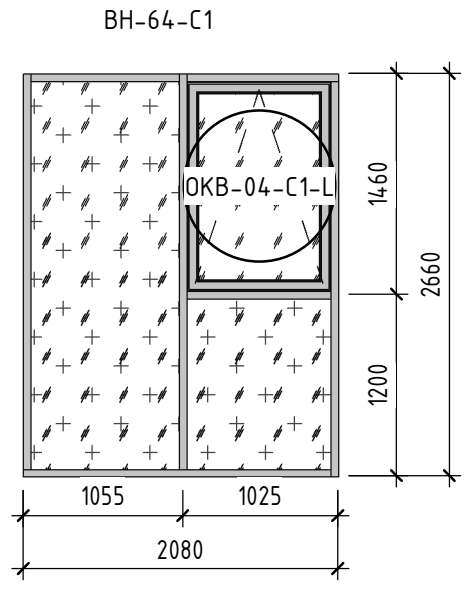
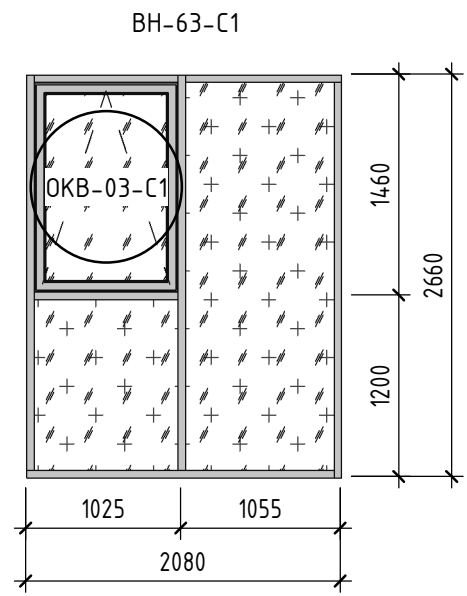
Согласовано

Согласовано

Взам. инв. №

Подп. и дата

Инв. № подл.



Условные обозначения:

- Светопрозрачное остекление, двухкамерный стеклопакет из безопасного стекла
- Светопрозрачное остекление, двухкамерный стеклопакет из безопасного стекла
- Светопрозрачное остекление, двухкамерный стеклопакет
- Светопрозрачное остекление, однокамерный стеклопакет из безопасного стекла (остекление лоджий)
- Светопрозрачное остекление, однокамерный стеклопакет (остекление лоджий)
- Стекло ограждения из триплекса
- Эмалированный, однокамерный стеклопакет, окраска на четвертой позиции
- Декоративные решетки из алю. Z-образных ламелей
- Декоративные решетки из стеклянных ламелей

Примечания: 1. Данный лист см. совместно с листами общих данных, с листами фасадов и узлов, комплектами АР 3.1, АР 5.5

4	Зам.	15-24	15.02.24	Заказчик: АО ГК "ОСНОВА" Шифр: ГКО-497/21 АР4.1					
3	Зам.	214-23	27.12.24						
1	Зам.	108-23	07.23						
Многофункциональный гостиничный комплекс с подземным паркингом, расположенный по адресу: г. Москва, ЮЗАО, ул. Наметкина, вл. 10.									
Изм.	Кол.уч.	Лист	№ док.	Подп.	Дата	Спецификация витражей и наружных дверей. Корпус 1.	Стадия	Лист	Листов
ГАП				Кабанов	02.24		РД	12	
Вед. арх.				Котляренко	02.24				
Арх.				Селиванова	02.24				
Спецификация витражей ВН-63-С1...ВН-75.1-С1							ООО "ХАЙЛАЙТ АРХИТЕКТУРА"		

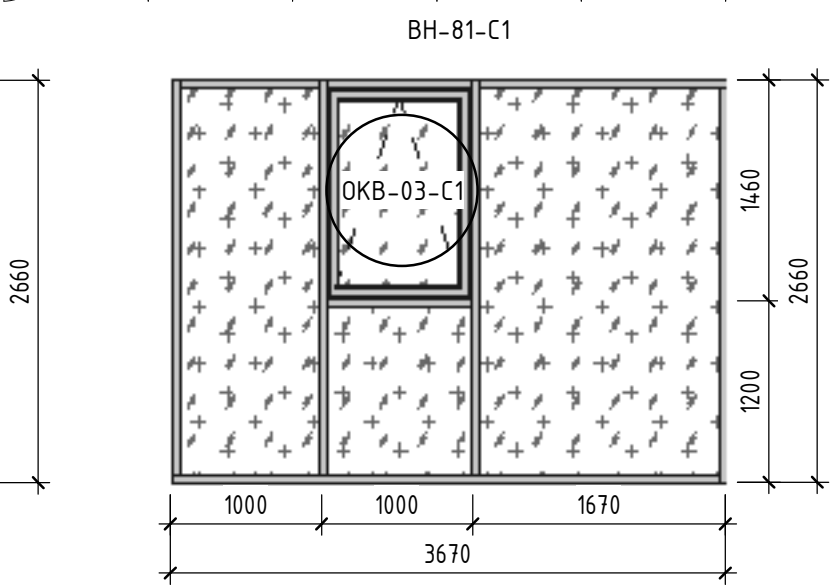
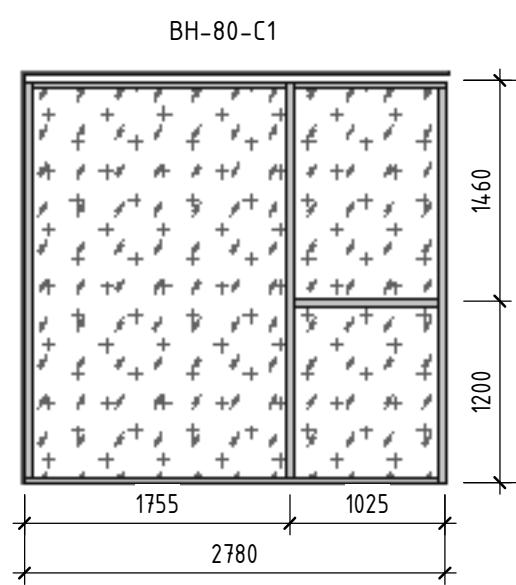
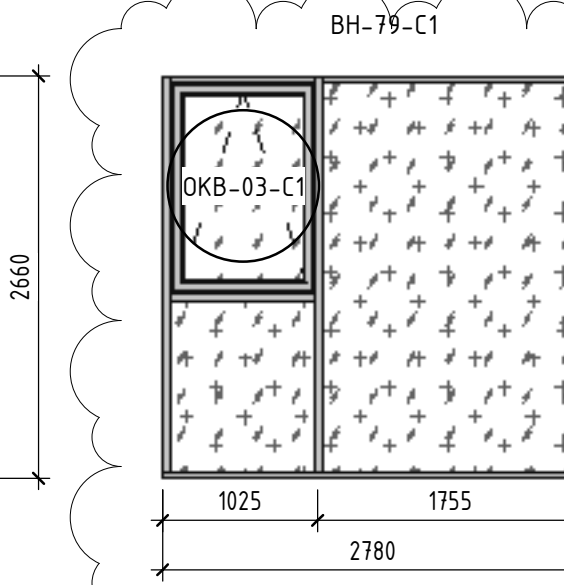
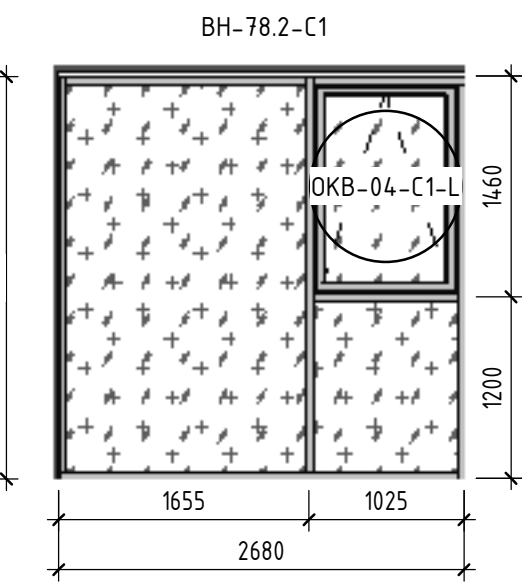
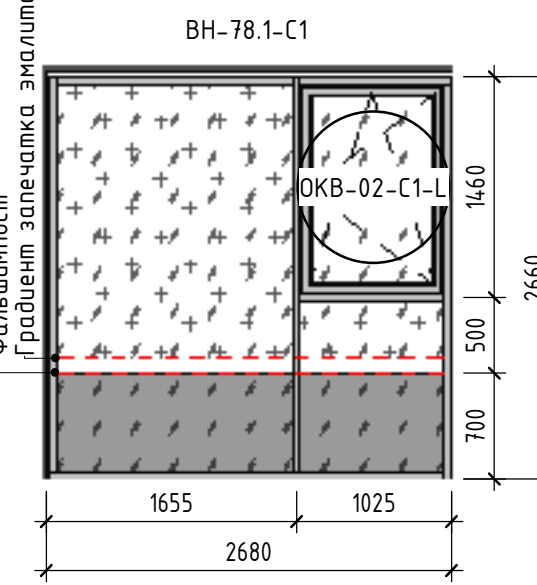
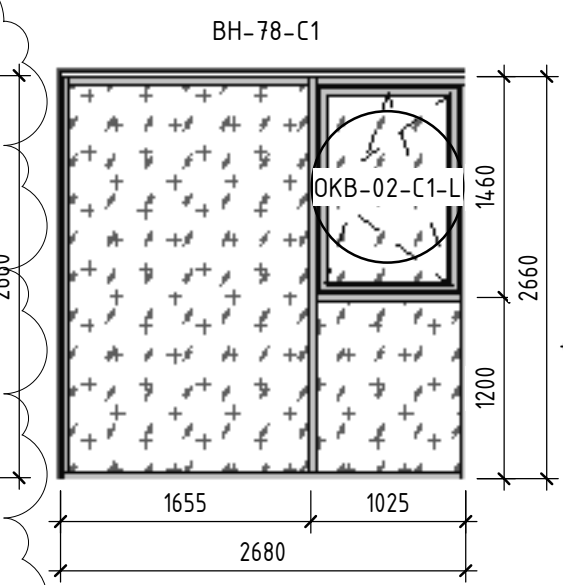
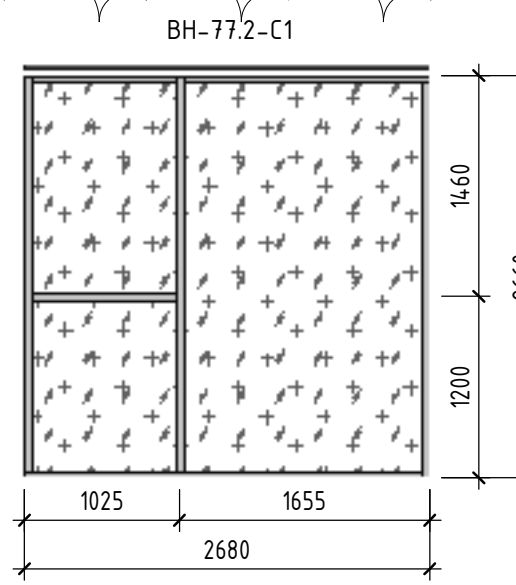
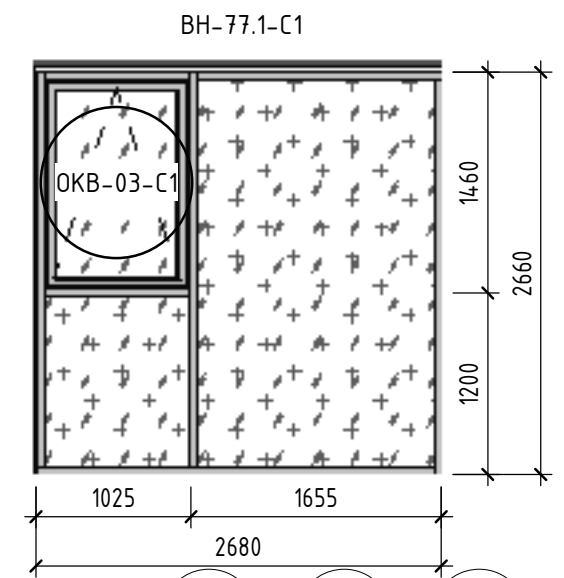
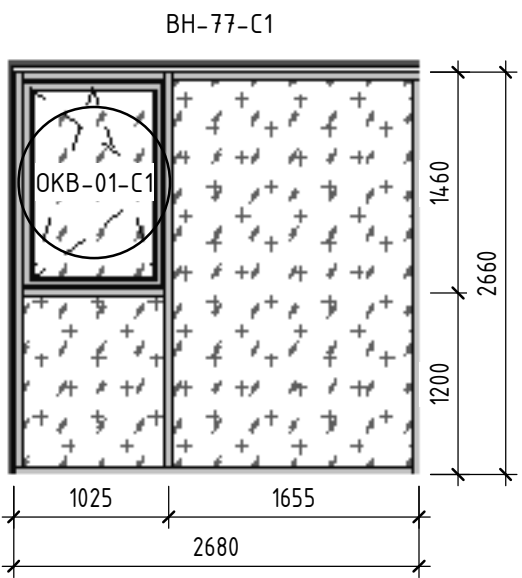
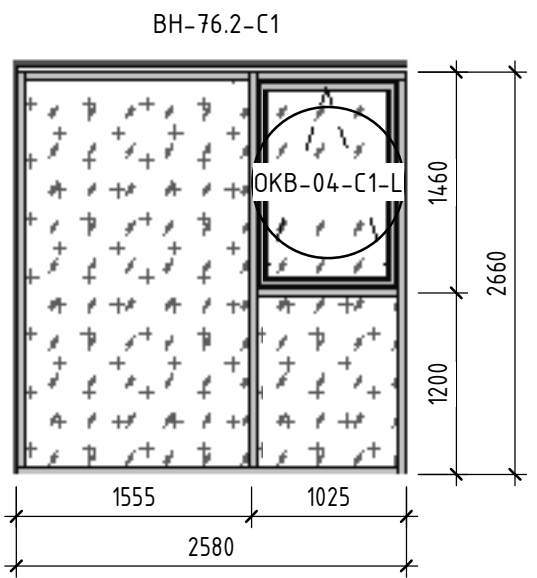
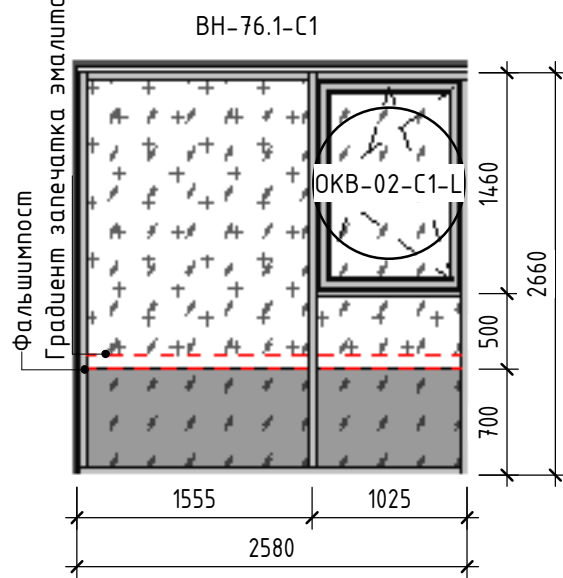
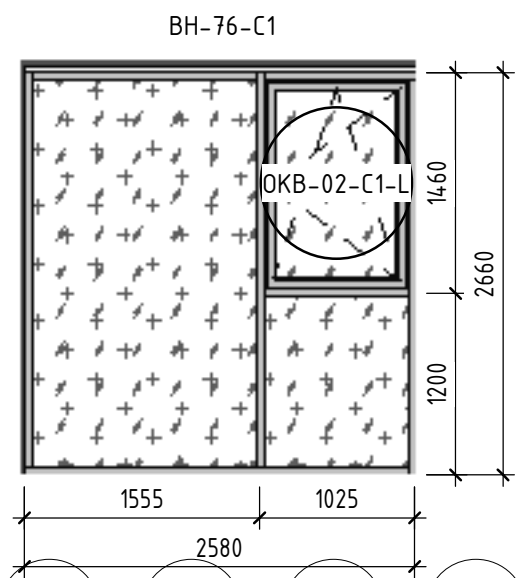
Согласовано

Согласовано

Взам. инв. №

Подп. и дата

Инв. № подл.



Условные обозначения:

- Светопрозрачное остекление, двухкамерный стеклопакет из безопасного стекла
- Светопрозрачное остекление, двухкамерный стеклопакет из безопасного стекла
- Светопрозрачное остекление, двухкамерный стеклопакет
- Светопрозрачное остекление, однокамерный стеклопакет из безопасного стекла (остекление лоджий)
- Светопрозрачное остекление, однокамерный стеклопакет (остекление лоджий)
- Стекло ограждения из триплекса
- Эмалированный, однокамерный стеклопакет, окраска на четвертой позиции
- Декоративные решетки из алю. Z-образных ламелей
- Декоративные решетки из стеклянных ламелей
- Эмалированный, однокамерный стеклопакет, окраска на четвертой позиции, E30

Примечания: 1. Данный лист см. совместно с листами общих данных, с листами фасадов и узлов, комплектами АР 3.1, АР 5.5

5	Зам.	60-24	5.04.24	Заказчик: АО ГК "ОСНОВА" Шифр: ГКО-497/21 Многофункциональный гостиничный комплекс с подземным паркингом, расположенный по адресу: г. Москва, ЮЗАО, ул. Наметкина, вл. 10.	АР4.1		
4	Зам.	15-24	15.02.24				
3	Зам.	214-23	27.12.24				
1	Зам.	108-23	07.23				
Изм.	Кол.уч.	Лист	№ док.	Подп.	Дата		
ГАП		Кабанов			04.24		
Вед. арх.		Котляренко			04.24		
Арх.		Селиванова			04.24		
Спецификация витражей и наружных дверей. Корпус 1.					Стадия	Лист	Листов
					РД	13	
Спецификация витражей BH-76-C1...BH-81-C1					ООО "ХАЙЛАЙТ АРХИТЕКТУРА"		

Согласовано

Согласовано

Инв. № подл.	Подп. и дата	Взам. инв. №



Условные обозначения:

- Светопрозрачное остекление, двухкамерный стеклопакет из безопасного стекла
- Светопрозрачное остекление, двухкамерный стеклопакет из безопасного стекла
- Светопрозрачное остекление, двухкамерный стеклопакет
- Светопрозрачное остекление, однокамерный стеклопакет из безопасного стекла (остекление лоджий)
- Светопрозрачное остекление, однокамерный стеклопакет (остекление лоджий)
- Светлопрозрачное остекление, однокамерный стеклопакет (остекление лоджий)
- Стекло ограждения из триплекса
- Эмалированный, однокамерный стеклопакет, окраска на четвертой позиции
- Декоративные решетки из алюм. Z-образных ламелей
- Декоративные решетки из стеклянных ламелей
- Эмалированный, однокамерный стеклопакет, окраска на четвертой позиции, E30

Примечания: 1. Данный лист см. совместно с листами общих данных, с листами фасадов и узлов, комплектами АР 3.1, АР 5.5

5	Зам.	60-24	5.04.24	Заказчик: АО ГК "ОСНОВА" Шифр: ГКО-497/21 АР4.1					
4	Зам.	15-24	15.02.24						
3	Зам.	214-23	27.12.24						
1	Зам.	108-23	07.23						
Многофункциональный гостиничный комплекс с подземным паркингом, расположенный по адресу: г. Москва, ЮЗАО, ул. Наметкина, вл. 10.									
Изм.	Кол.уч.	Лист	№ док.	Подп.	Дата	Спецификация витражей и наружных дверей. Корпус 1.	Стадия	Лист	Листов
ГАП				Кабанов	04.24		РД	14	
Вед. арх.				Котляренко	04.24				
Арх.				Селиванова	04.24				
Спецификация витражей ВН-82-С1...ВН-86.1-С1							ООО "ХАЙЛАЙТ АРХИТЕКТУРА"		



Согласовано

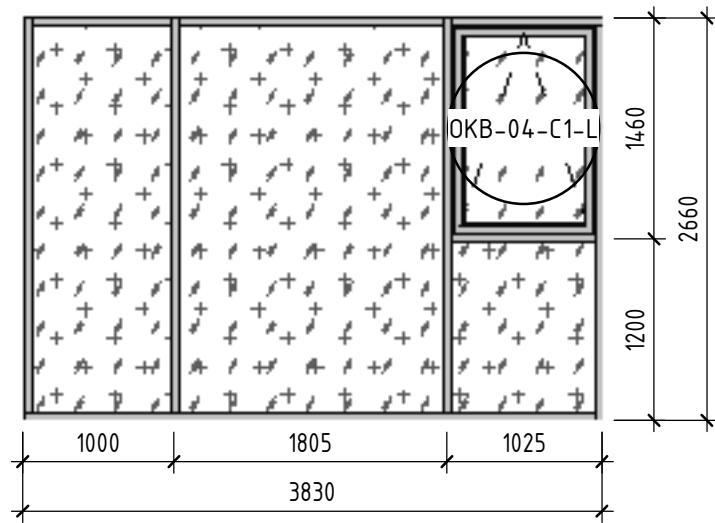
Согласовано

Взам. инв. №

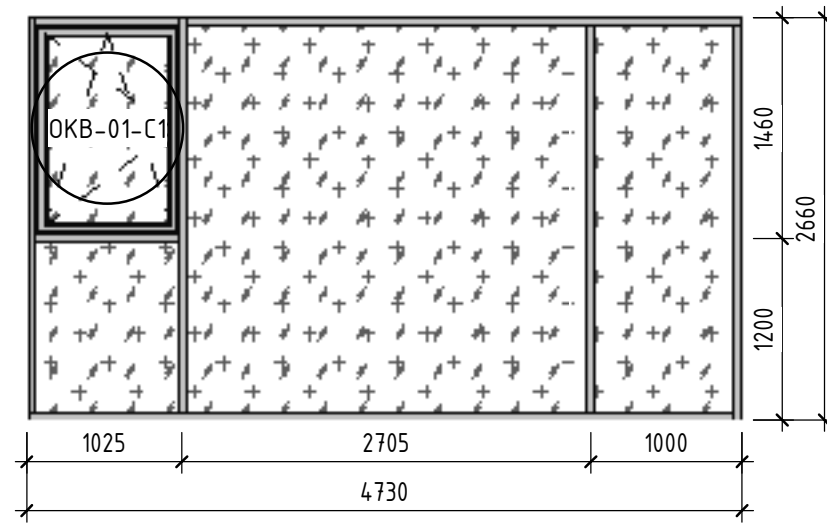
Подп. и дата

Инв. № подл.

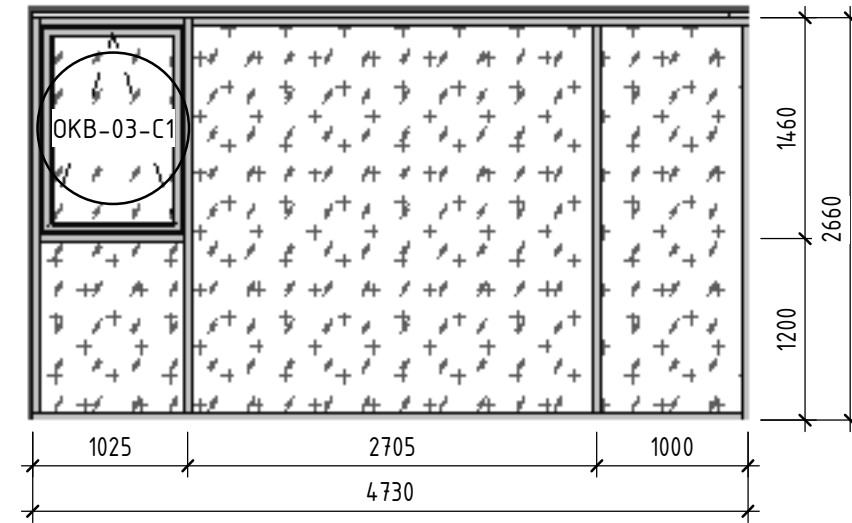
ВН-86.2-С1



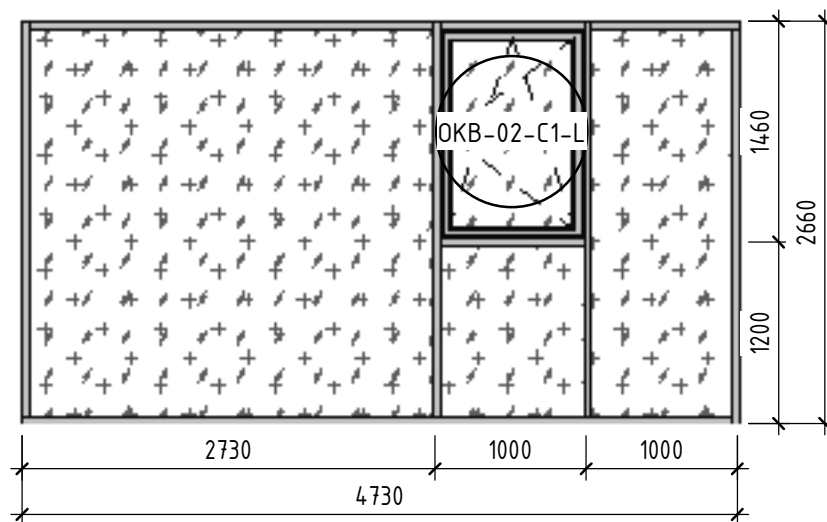
ВН-87-С1



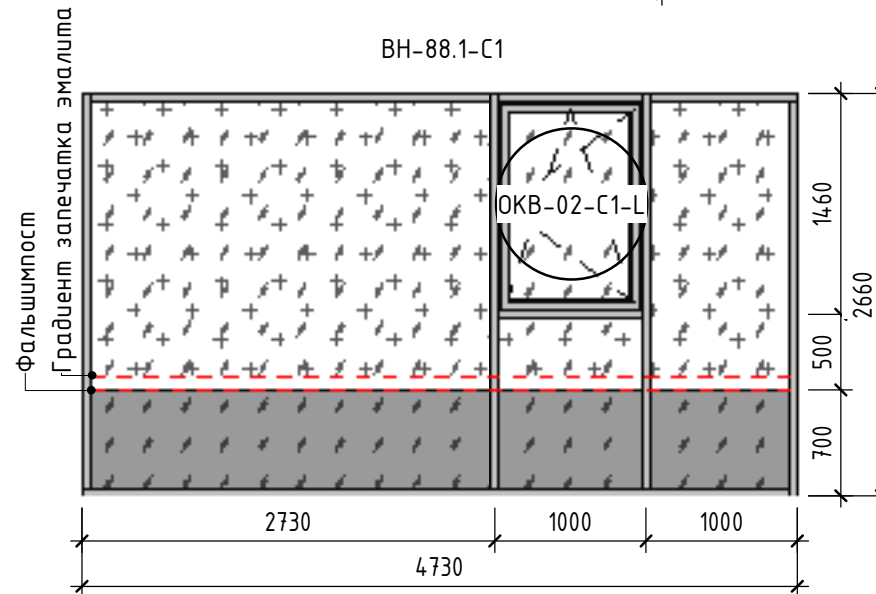
ВН-87.1-С1



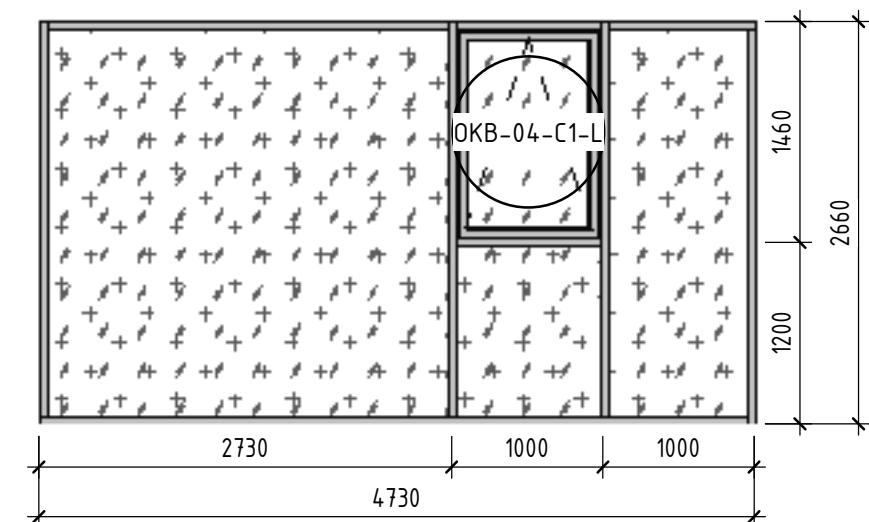
ВН-88-С1



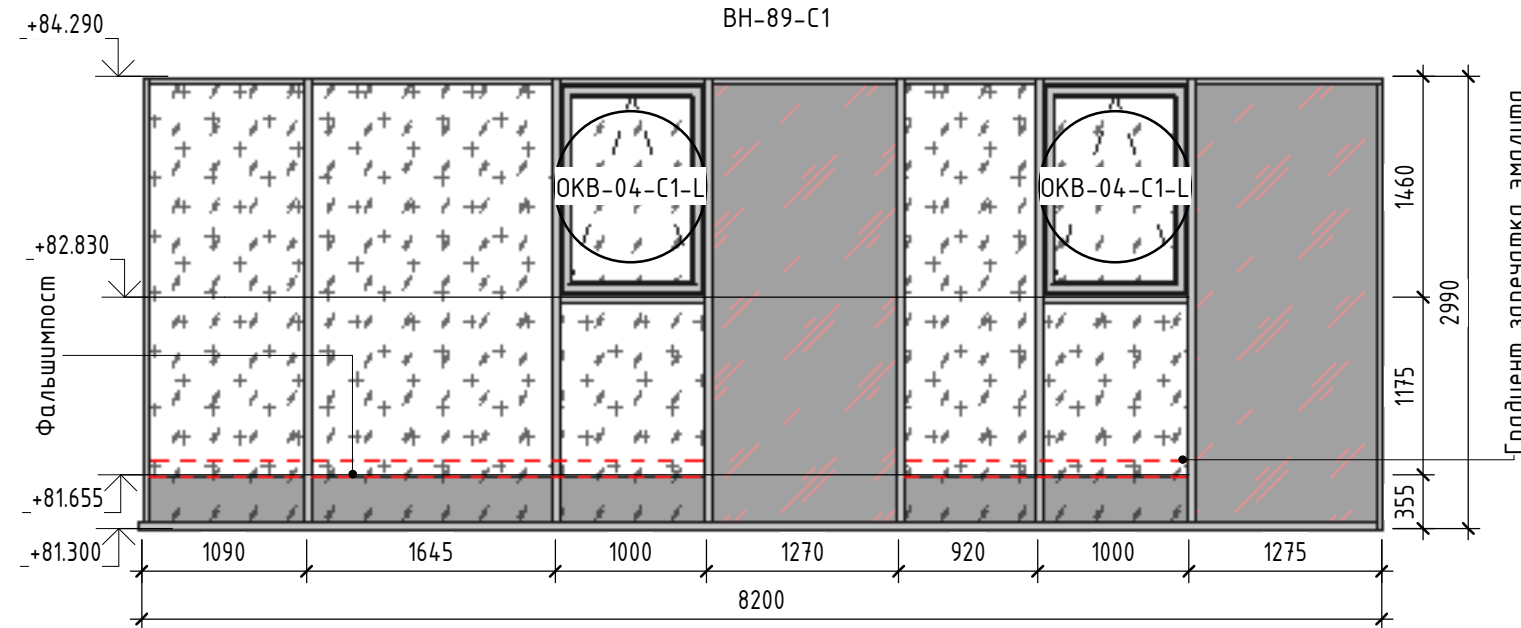
ВН-88.1-С1



ВН-88.2-С1



ВН-89-С1

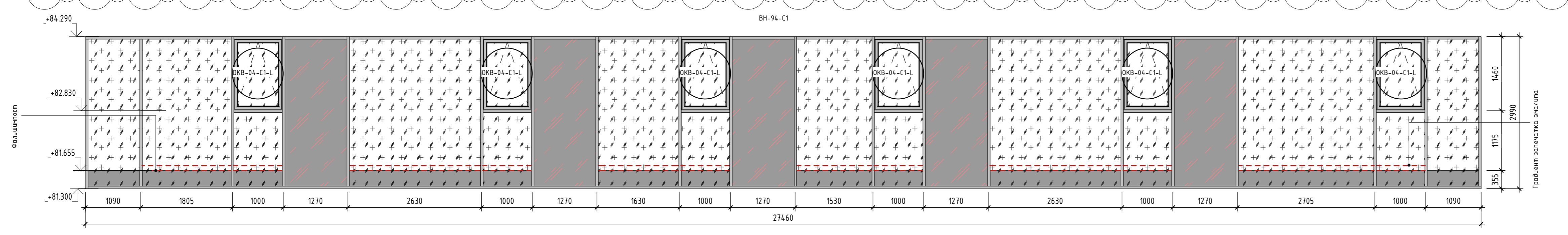
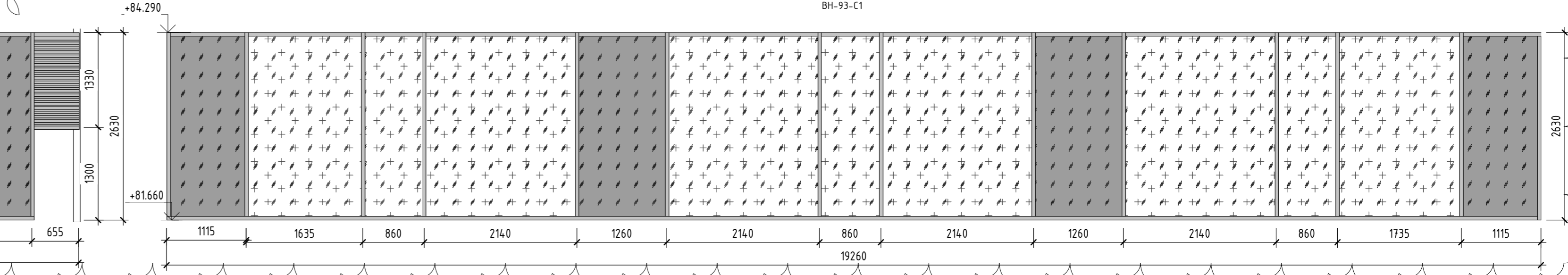
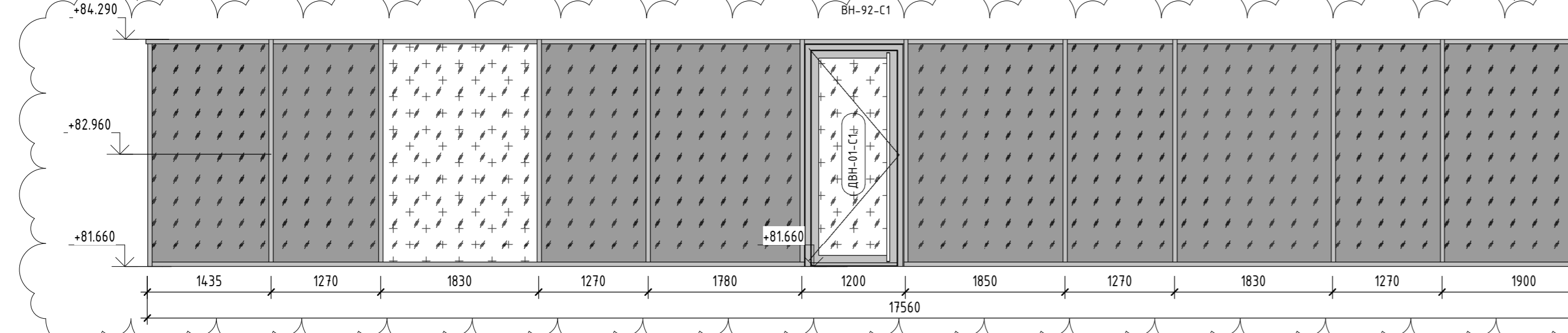
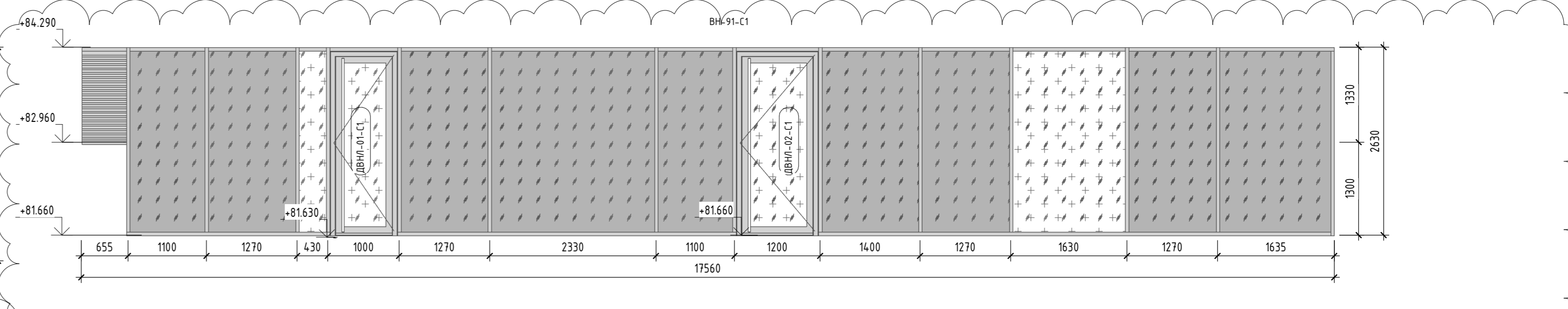
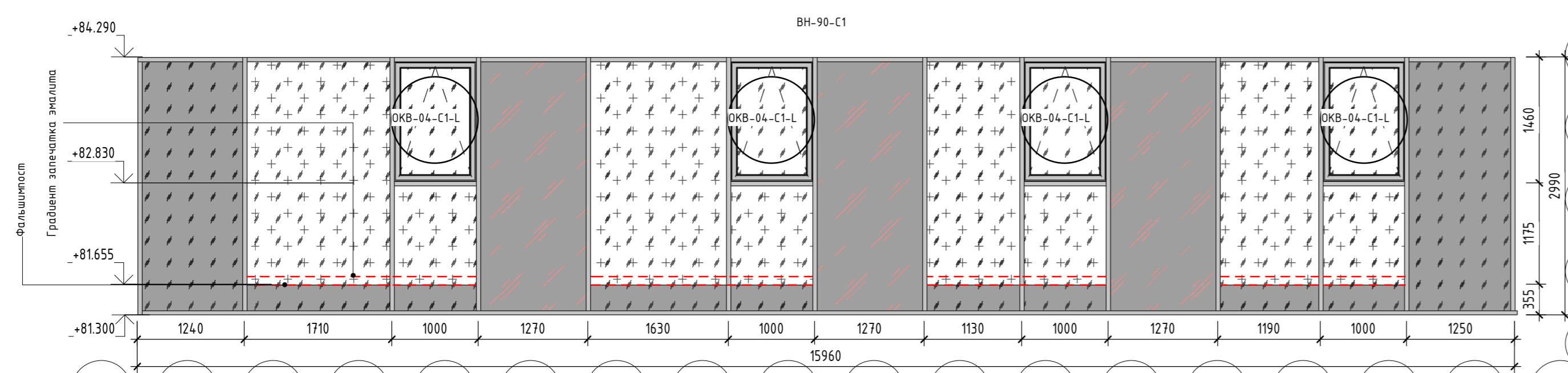


Условные обозначения:

- Светопрзрачное остекление, двухкамерный стеклопакет из безопасного стекла
- Светопрзрачное остекление, двухкамерный стеклопакет из безопасного стекла
- Светопрзрачное остекление, двухкамерный стеклопакет из безопасного стекла, окраска на четвертой позиции
- Светопрзрачное остекление, однокамерный стеклопакет из безопасного стекла
- Светопрзрачное остекление, однокамерный стеклопакет из безопасного стекла (остекление лоджий)
- Светопрзрачное остекление, однокамерный стеклопакет из безопасного стекла (остекление лоджий), окраска на четвертой позиции, E30
- Стекло ограждения из триплекса
- Декоративные решетки из алюм. Z-образных ламелей
- Декоративные решетки из стеклянных ламелей

Примечания: 1. Данный лист см. совместно с листами общих данных, с листами фасадов и узлов, комплектами АР 3.1, АР 5.5

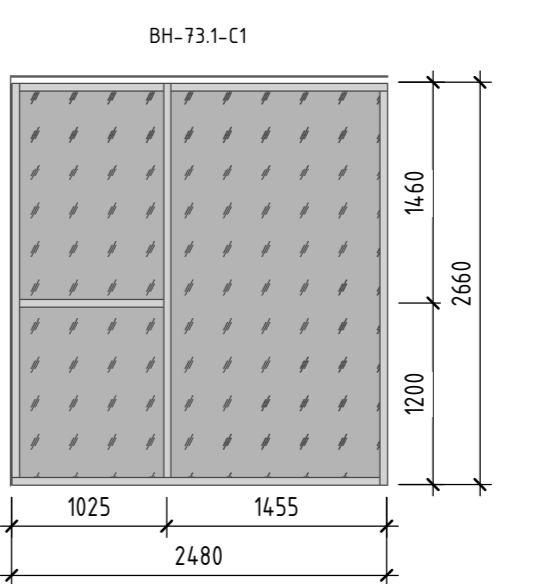
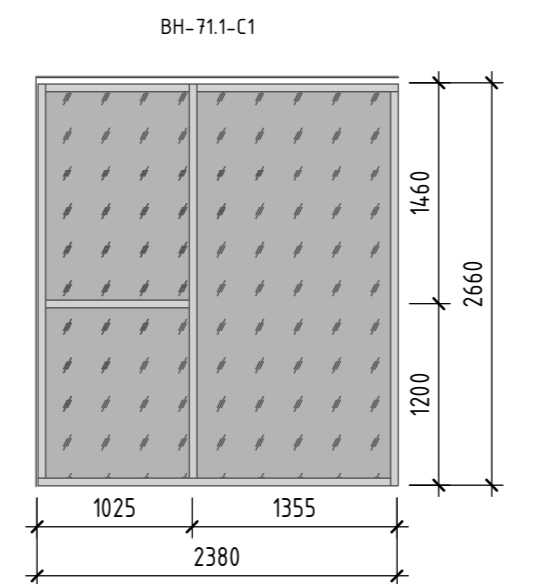
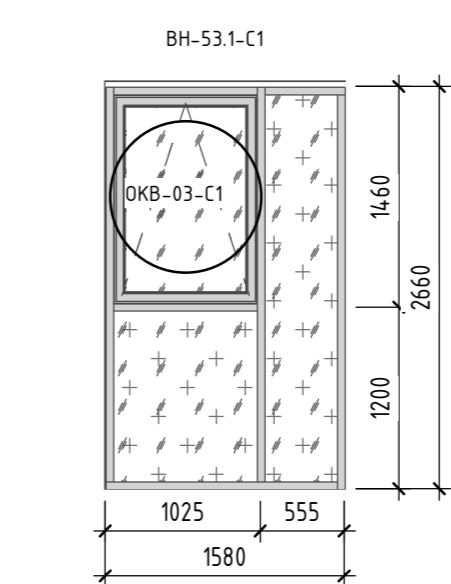
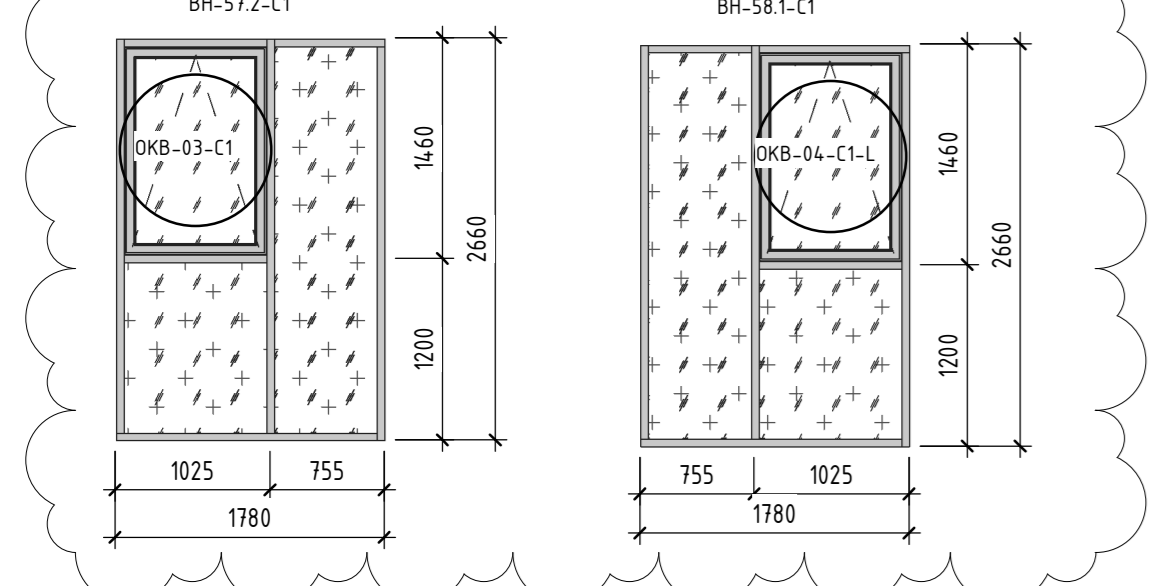
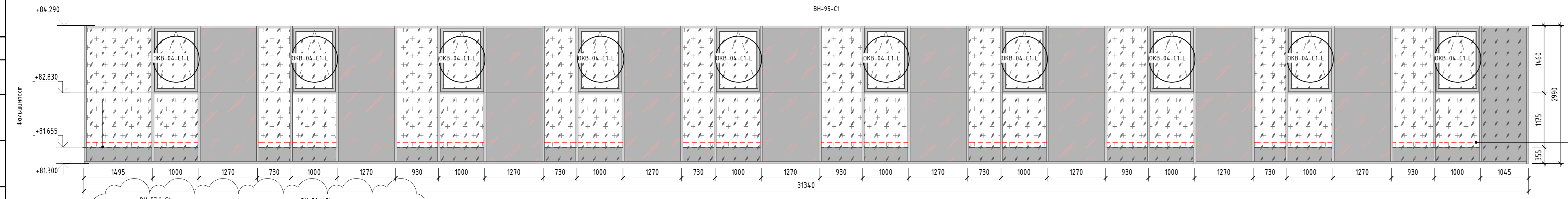
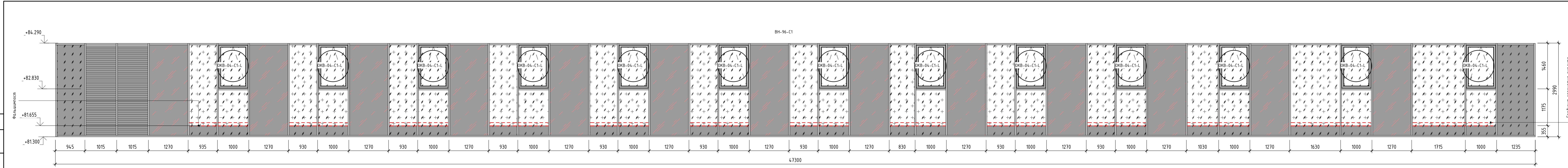
5	Зам.	60-24	5.04.24	Заказчик: АО ГК "ОСНОВА" Шифр: ГКО-497/21 Многофункциональный гостиничный комплекс с подземным паркингом, расположенный по адресу: г. Москва, ЮЗАО, ул. Наметкина, вл. 10.	АР4.1		
4	Зам.	15-24	15.02.24				
3	Зам.	214-23	27.12.24				
1	Зам.	108-23	07.23				
Изм.	Кол.уч.	Лист	№ док.	Подп.	Дата		
ГАП		Кабанов			04.24		
Вед. арх.		Котляренко			04.24		
Арх.		Селиванова			04.24		
Спецификация витражей и наружных дверей. Корпус 1.					Стадия	Лист	Листов
Спецификация витражей ВН-86.2-С1..ВН-89-С1					РД	15	
					ООО "ХАЙЛАЙТ АРХИТЕКТУРА"		



- Условные обозначения:
- Светопрозрачное остекление, двухкамерный стеклопакет из безопасного стекла
  - Светопрозрачное остекление, двухкамерный стеклопакет из безопасного стекла
  - Светопрозрачное остекление, двухкамерный стеклопакет из безопасного стекла (остекление лоджий)
  - Светопрозрачное остекление, однокамерный стеклопакет (остекление лоджий)
  - Светопрозрачное остекление, однокамерный стеклопакет (остекление лоджий)
  - Стекло ограждения из триплекса
  - Эмалированный, однокамерный стеклопакет, окраска на четвертой позиции
  - Декоративные решетки из алим. Z-образных ламелей
  - Декоративные решетки из стеклянных ламелей
  - Эмалированный, однокамерный стеклопакет, окраска на четвертой позиции, E30

Примечания: 1. Данный лист см. совместно с листами общих данных, с листами фасадов и узлов, комплектами АР 3.1, АР 5.5

6	Зам.	129-24	30.05.24	Заказчик: АО ГК "ОСНОВА" Шифр: ГКО-497/21	АР 4.1				
5	Зам.	60-24	5.04.24						
4	Зам.	15-24	15.02.24						
3	Зам.	214-23	27.12.24	Многофункциональный гостиничный комплекс с подземным паркингом, расположенный по адресу: г. Москва, ЮЗАО, ул. Наметкина, вл. 10.	Спецификация витражей и наружных дверей. Корпус 1.				
Изм.	Колуч.	Лист	№ док.			Дата	Стадия	Лист	Листов
Г.АП.	Кабанов					05.24	РД	16	
Вед. арх.	Копляренко			05.24	ООО "ХАЙЛАЙТ АРХИТЕКТУРА"				
Арх.	Селиванова			05.24					



- Условные обозначения:
- Светопрозрачное остекление, двухкамерный стеклопакет из безопасного стекла
  - Светопрозрачное остекление, двухкамерный стеклопакет из безопасного стекла
  - Светопрозрачное остекление, двухкамерный стеклопакет из безопасного стекла (остекление лоджий)
  - Светопрозрачное остекление, однокамерный стеклопакет из безопасного стекла (остекление лоджий)
  - Светопрозрачное остекление, однокамерный стеклопакет (остекление лоджий)
  - Стекло озаржения из триплекса
  - Эмалированный, однокамерный стеклопакет, окраска на четвертой позиции
  - Декоративные решетки из алем. Z-образных ламелей
  - Декоративные решетки из стеклянных ламелей
  - Эмалированный, однокамерный стеклопакет, окраска на четвертой позиции, E30

Примечания: 1. Данный лист см. совместно с листами общих данных, с листами фасадов и узлов, комплектами АР 3.1, АР 5.5

6	Зам.	129-24	30.05.24	Заказчик: АО ГК "ОСНОВА" Шифр: ГКО-497/21	АР.1
5	Зам.	60-24	5.04.24		
4	Зам.	15-24	15.02.24	Многофункциональный гостиничный комплекс с подземным паркингом, расположенный по адресу: г. Москва, ЮЗАО, ул. Наметкина, вл. 10.	
3	Зам.	214-23	27.12.24		
Изм.	Колуч.	Лист	№ док.	Дата	
ГАП	Кабанов	05.24			
Вед. арх.	Котляренко	05.24			
Арх.	Селиванова	05.24			
Спецификация витражей и наружных дверей. Корпус 1.					Студия РД
Спецификация витражей ВН-95-С1, ВН-96-С1, ВН-53.1-С1, ВН-71.1-С1, ВН-73.1-С1, ВН-57.2-С1, ВН-58.1-С1					Лист 17
ООО "ХАЙЛАЙТ АРХИТЕКТУРА"					Листов

Согласовано

Согласовано

Взам. инв. №

Подп. и дата

Инв. № подл.

## Спецификация витражей ВН-50-С1...ВН-478.2-С1

Марка	Код по классификатору	Цвет	Размер блока (шхв),мм	Площадь	Кол-во,шт	Описание	Примечание
ВН-50-С1	03.11.09	NCS S 9000-N	1480x2660	7.9 м <sup>2</sup>	2	Индивидуального изготовления	
ВН-51-С1	03.11.09	NCS S 9000-N	1480x2660	7.9 м <sup>2</sup>	2	Индивидуального изготовления	
ВН-52-С1	03.11.09	NCS S 9000-N	1580x2660	8.4 м <sup>2</sup>	2	Индивидуального изготовления	
ВН-53-С1	03.11.09	NCS S 9000-N	1580x2660	4.2 м <sup>2</sup>	1	Индивидуального изготовления	
ВН-53.1-С1	03.11.09	NCS S 9000-N	1580x2660	4.2 м <sup>2</sup>	1	Индивидуального изготовления	
ВН-55-С1	03.11.09	NCS S 9000-N	1680x2660	8.9 м <sup>2</sup>	2	Индивидуального изготовления	
ВН-56-С1	03.11.09	NCS S 9000-N	1680x2660	8.9 м <sup>2</sup>	2	Индивидуального изготовления	
ВН-57-С1	03.11.09	NCS S 9000-N	1780x2660	4.7 м <sup>2</sup>	1	Индивидуального изготовления	
ВН-57.1-С1	03.11.09	NCS S 9000-N	1780x2660	4.7 м <sup>2</sup>	1	Индивидуального изготовления	
ВН-57.2-С1	03.11.09	NCS S 9000-N	1780x2660	4.7 м <sup>2</sup>	10	Индивидуального изготовления	
ВН-58-С1	03.11.09	NCS S 9000-N	1780x2660	9.5 м <sup>2</sup>	2	Индивидуального изготовления	
ВН-58.1-С1	03.11.09	NCS S 9000-N	1780x2660	4.7 м <sup>2</sup>	10	Индивидуального изготовления	
ВН-59-С1	03.11.09	NCS S 9000-N	1880x2660	25.0 м <sup>2</sup>	5	Индивидуального изготовления	
ВН-59.1-С1	03.11.09	NCS S 9000-N	1880x2660	15.0 м <sup>2</sup>	3	Индивидуального изготовления	
ВН-60-С1	03.11.09	NCS S 9000-N	1880x2660	30.0 м <sup>2</sup>	6	Индивидуального изготовления	
ВН-60.1-С1	03.11.09	NCS S 9000-N	1880x2660	10.0 м <sup>2</sup>	2	Индивидуального изготовления	
ВН-61-С1	03.11.09	NCS S 9000-N	1980x2660	14.7.5 м <sup>2</sup>	28	Индивидуального изготовления	
ВН-62-С1	03.11.09	NCS S 9000-N	1980x2660	14.7.5 м <sup>2</sup>	28	Индивидуального изготовления	
ВН-63-С1	03.11.09	NCS S 9000-N	2080x2660	11.1 м <sup>2</sup>	2	Индивидуального изготовления	
ВН-64-С1	03.11.09	NCS S 9000-N	2080x2660	11.1 м <sup>2</sup>	2	Индивидуального изготовления	
ВН-65-С1	03.11.09	NCS S 9000-N	2180x2660	58.0 м <sup>2</sup>	10	Индивидуального изготовления	
ВН-66-С1	03.11.09	NCS S 9000-N	2180x2660	58.0 м <sup>2</sup>	10	Индивидуального изготовления	
ВН-67-С1	03.11.09	NCS S 9000-N	2200x2660	11.7 м <sup>2</sup>	2	Индивидуального изготовления	
ВН-68-С1	03.11.09	NCS S 9000-N	2200x2660	11.7 м <sup>2</sup>	2	Индивидуального изготовления	
ВН-69-С1	03.11.09	NCS S 9000-N	2280x2660	12.1 м <sup>2</sup>	2	Индивидуального изготовления	
ВН-70-С1	03.11.09	NCS S 9000-N	2280x2660	12.1 м <sup>2</sup>	2	Индивидуального изготовления	
ВН-71-С1	03.11.09	NCS S 9000-N	2380x2660	6.3 м <sup>2</sup>	1	Индивидуального изготовления	
ВН-71.1-С1	03.11.09	NCS S 9000-N	2380x2660	6.3 м <sup>2</sup>	1	Индивидуального изготовления	
ВН-72-С1	03.11.09	NCS S 9000-N	2380x2660	12.7 м <sup>2</sup>	2	Индивидуального изготовления	
ВН-73-С1	03.11.09	NCS S 9000-N	2480x2660	6.6 м <sup>2</sup>	1	Индивидуального изготовления	
ВН-73.1-С1	03.11.09	NCS S 9000-N	2480x2660	6.6 м <sup>2</sup>	1	Индивидуального изготовления	
ВН-74-С1	03.11.09	NCS S 9000-N	2480x2660	13.2 м <sup>2</sup>	2	Индивидуального изготовления	
ВН-75-С1	03.11.09	NCS S 9000-N	2580x2660	68.6 м <sup>2</sup>	10	Индивидуального изготовления	
ВН-75.1-С1	03.11.09	NCS S 9000-N	2580x2660	20.6 м <sup>2</sup>	3	Индивидуального изготовления	
ВН-76-С1	03.11.09	NCS S 9000-N	2580x2660	61.8 м <sup>2</sup>	9	Индивидуального изготовления	
ВН-76.1-С1	03.11.09	NCS S 9000-N	2580x2660	6.9 м <sup>2</sup>	1	Индивидуального изготовления	
ВН-76.2-С1	03.11.09	NCS S 9000-N	2580x2660	20.6 м <sup>2</sup>	3	Индивидуального изготовления	
ВН-77-С1	03.11.09	NCS S 9000-N	2680x2660	71.3 м <sup>2</sup>	10	Индивидуального изготовления	
ВН-77.1-С1	03.11.09	NCS S 9000-N	2680x2660	4.9.9 м <sup>2</sup>	7	Индивидуального изготовления	
ВН-77.2-С1	03.11.09	NCS S 9000-N	2680x2660	14.3 м <sup>2</sup>	2	Индивидуального изготовления	
ВН-78-С1	03.11.09	NCS S 9000-N	2680x2660	64.2 м <sup>2</sup>	9	Индивидуального изготовления	
ВН-78.1-С1	03.11.09	NCS S 9000-N	2680x2660	7.1 м <sup>2</sup>	1	Индивидуального изготовления	
ВН-78.2-С1	03.11.09	NCS S 9000-N	2680x2660	64.2 м <sup>2</sup>	9	Индивидуального изготовления	
ВН-79-С1	03.11.09	NCS S 9000-N	2780x2660	14.8 м <sup>2</sup>	2	Индивидуального изготовления	
ВН-80-С1	03.11.09	NCS S 9000-N	2780x2660	14.8 м <sup>2</sup>	2	Индивидуального изготовления	
ВН-81-С1	03.11.09	NCS S 9000-N	3670x2660	19.5 м <sup>2</sup>	2	Индивидуального изготовления	
ВН-82-С1	03.11.09	NCS S 9000-N	3670x2660	19.5 м <sup>2</sup>	2	Индивидуального изготовления	
ВН-83-С1	03.11.09	NCS S 9000-N	3680x2660	195.8 м <sup>2</sup>	20	Индивидуального изготовления	

## Спецификация витражей ВН-50-С1...ВН-478.2-С1

Марка	Код по классификатору	Цвет	Размер блока (шхв),мм	Площадь	Кол-во,шт	Описание	Примечание
ВН-83.1-С1	03.11.09	NCS S 9000-N	3680x2660	58.7 м <sup>2</sup>	6	Индивидуального изготовления	
ВН-84-С1	03.11.09	NCS S 9000-N	3680x2660	176.2 м <sup>2</sup>	18	Индивидуального изготовления	
ВН-84.1-С1	03.11.09	NCS S 9000-N	3680x2660	19.6 м <sup>2</sup>	2	Индивидуального изготовления	
ВН-84.2-С1	03.11.09	NCS S 9000-N	3680x2660	58.7 м <sup>2</sup>	6	Индивидуального изготовления	
ВН-85-С1	03.11.09	NCS S 9000-N	3830x2660	101.9 м <sup>2</sup>	10	Индивидуального изготовления	
ВН-85.1-С1	03.11.09	NCS S 9000-N	3830x2660	30.6 м <sup>2</sup>	3	Индивидуального изготовления	
ВН-86-С1	03.11.09	NCS S 9000-N	3830x2660	91.7 м <sup>2</sup>	9	Индивидуального изготовления	
ВН-86.1-С1	03.11.09	NCS S 9000-N	3830x2660	10.2 м <sup>2</sup>	1	Индивидуального изготовления	
ВН-86.2-С1	03.11.09	NCS S 9000-N	3830x2660	30.6 м <sup>2</sup>	3	Индивидуального изготовления	
ВН-87-С1	03.11.09	NCS S 9000-N	4730x2660	125.8 м <sup>2</sup>	10	Индивидуального изготовления	
ВН-87.1-С1	03.11.09	NCS S 9000-N	4730x2660	37.7 м <sup>2</sup>	3	Индивидуального изготовления	
ВН-88-С1	03.11.09	NCS S 9000-N	4730x2660	113.2 м <sup>2</sup>	9	Индивидуального изготовления	
ВН-88.1-С1	03.11.09	NCS S 9000-N	4730x2660	12.6 м <sup>2</sup>	1	Индивидуального изготовления	
ВН-88.2-С1	03.11.09	NCS S 9000-N	4730x2660	37.7 м <sup>2</sup>	3	Индивидуального изготовления	
ВН-89-С1	03.11.09	NCS S 9000-N	8200x2990	24.5 м <sup>2</sup>	1	Индивидуального изготовления	
ВН-90-С1	03.11.09	NCS S 9000-N	15960x2990	47.7 м <sup>2</sup>	1	Индивидуального изготовления	
ВН-91-С1	03.11.09	NCS S 9000-N	17560x2630	46.2 м <sup>2</sup>	1	Индивидуального изготовления	
ВН-92-С1	03.11.09	NCS S 9000-N	17560x2630	46.2 м <sup>2</sup>	1	Индивидуального изготовления	
ВН-93-С1	03.11.09	NCS S 9000-N	19260x2630	50.7 м <sup>2</sup>	1	Индивидуального изготовления	
ВН-94-С1	03.11.09	NCS S 9000-N	27460x2990	82.1 м <sup>2</sup>	1	Индивидуального изготовления	
ВН-95-С1	03.11.09	NCS S 9000-N	31340x2990	93.7 м <sup>2</sup>	1	Индивидуального изготовления	
ВН-96-С1	03.11.09	NCS S 9000-N	47300x2990	141.4 м <sup>2</sup>	1	Индивидуального изготовления	
ВН-459-С1	03.11.09	NCS S 9000-N	1950x2660	5.2 м <sup>2</sup>	1	Индивидуального изготовления	
ВН-459.1-С1	03.11.09	NCS S 9000-N	1950x2660	5.2 м <sup>2</sup>	1	Индивидуального изготовления	
ВН-460-С1	03.11.09	NCS S 9000-N	1950x2660	10.4 м <sup>2</sup>	2	Индивидуального изготовления	
ВН-463-С1	03.11.09	NCS S 9000-N	2150x2660	5.7 м <sup>2</sup>	1	Индивидуального изготовления	
ВН-463.1-С1	03.11.09	NCS S 9000-N	2150x2660	5.7 м <sup>2</sup>	1	Индивидуального изготовления	
ВН-464-С1	03.11.09	NCS S 9000-N	2150x2660	11.4 м <sup>2</sup>	2	Индивидуального изготовления	
ВН-465-С1	03.11.09	NCS S 9000-N	2250x2660	12.0 м <sup>2</sup>	2	Индивидуального изготовления	
ВН-466-С1	03.11.09	NCS S 9000-N	2250x2660	12.0 м <sup>2</sup>	2	Индивидуального изготовления	
ВН-477.1-С1	03.11.09	NCS S 9000-N	2770x2660	29.5 м <sup>2</sup>	4	Индивидуального изготовления	
ВН-478.2-С1	03.11.09	NCS S 9000-N	2770x2660	29.5 м <sup>2</sup>	4	Индивидуального изготовления	

3054,5 м<sup>2</sup> 352

6		Зам.	129-24		30.05.24	Заказчик: АО ГК "ОСНОВА" Шифр: ГКО-497/21	АР4.1		
5		Зам.	60-24		5.04.24				
4		Зам.	15-24		15.02.24				
3		Зам.	214-23		27.12.24	Многофункциональный гостиничный комплекс с подземным паркингом, расположенный по адресу: г. Москва, ЮЗАО, ул. Наметкина, вл. 10.			
Изм.	Кол.уч.	Лист	№ док.	Подп.	Дата				
ГАП		Кабанов			05.24	Спецификация витражей и наружных дверей. Корпус 1.	Стадия	Лист	Листов
Вед.арх.		Котляренко			05.24		РД	18	
Арх.		Селиванова			05.24				
Спецификация витражей ВН-50-С1...ВН-478.2-С1							ООО "ХАЙЛАЙТ АРХИТЕКТУРА"		

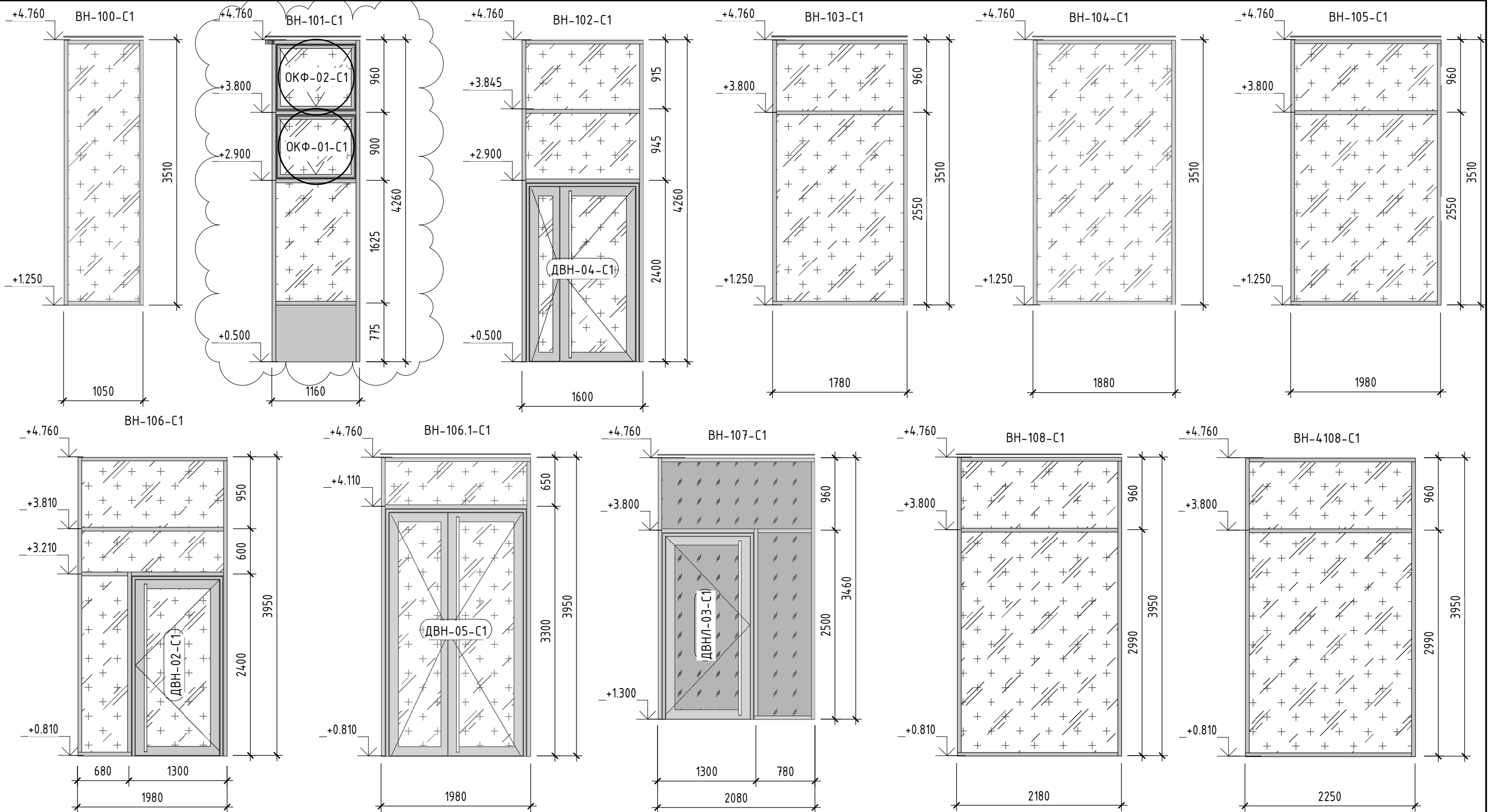
Согласовано

Согласовано

Взам. инв. №

Подп. и дата

Инв. № подл.

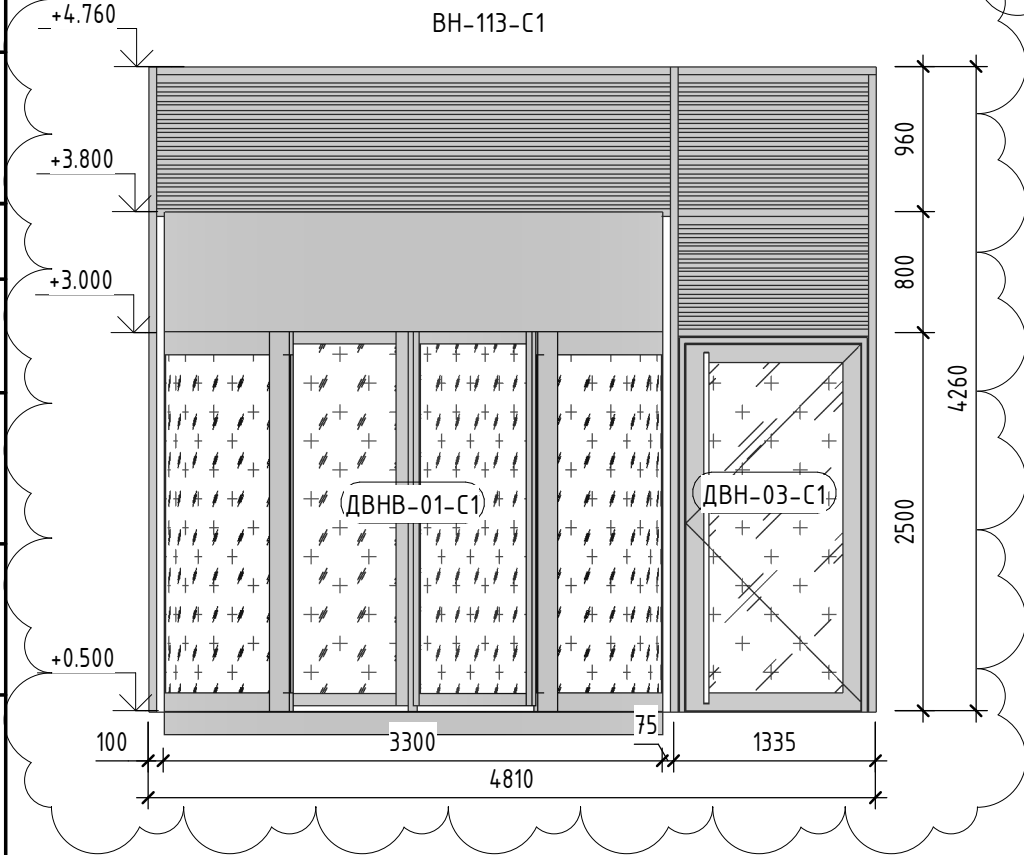
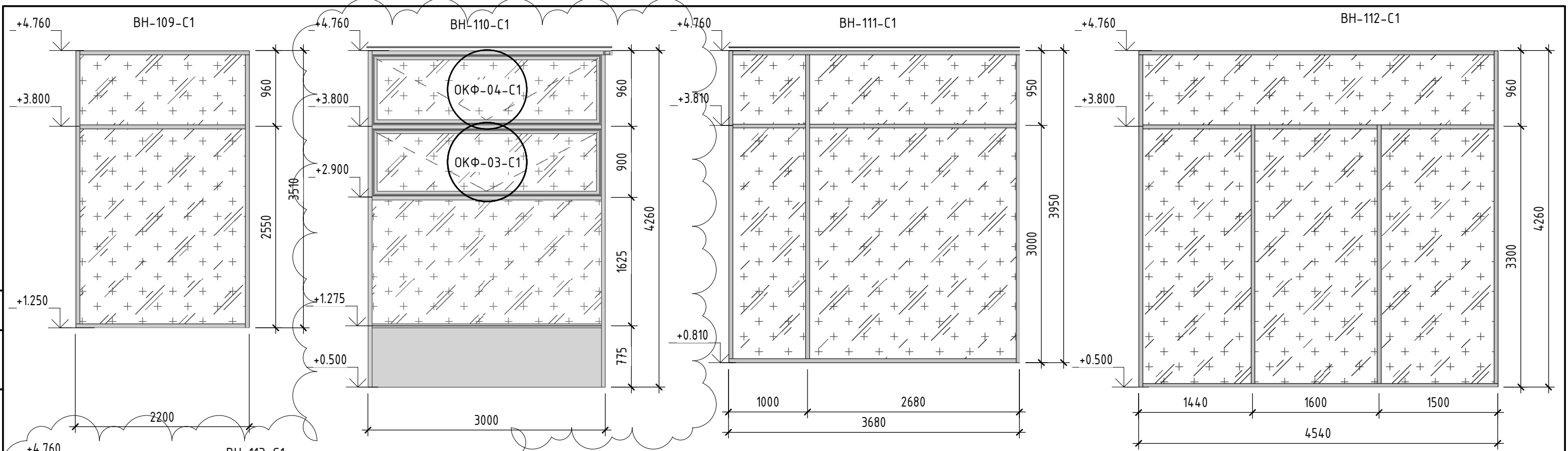


## Условные обозначения:

- |  |  |  |  |
|--|--|--|--|
|  | Светопрозрачное остекление, двухкамерный стеклопакет из безопасного стекла                     |  | Эмалированный, однокамерный стеклопакет, окраска на четвертой позиции      |
|  | Светопрозрачное остекление, двухкамерный стеклопакет из безопасного стекла                     |  | Декоративные решетки из алюм. Z-образных ламелей                           |
|  | Светопрозрачное остекление, двухкамерный стеклопакет   |  | Декоративные решетки из стеклянных ламелей                                 |
|  | Светопрозрачное остекление, однокамерный стеклопакет из безопасного стекла (остекление лоджий) |  | Эмалированный, однокамерный стеклопакет, окраска на четвертой позиции, E30 |
|  | Светопрозрачное остекление, однокамерный стеклопакет (остекление лоджий)                       |  |  |
|  | Стекло ограждения из триплекса   |  |  |

Примечания: 1. Данный лист см. совместно с листами общих данных, с листами фасадов и узлов, комплектами АР 3.1, АР 5.5

7	Зам.	174-24		4.09.24	Заказчик: АО ГК "ОСНОВА" Шифр: ГКО-497/21 АР4.1		
4	Зам.	15-24		15.02.24			
3	Зам.	214-23		27.12.24			
1	Зам.	108-23		07.23			
Изм.	Кол.уч.	Лист	№ док.	Подп.	Дата	Многофункциональный гостиничный комплекс с подземным паркингом, расположенный по адресу: г. Москва, ЮЗАО, ул. Напеткина, вл. 10.	
ГАП	Кабанов				09.24		Спецификация витражей и наружных дверей. Корпус 1.
Вед. арх.	Котляренко				09.24		
Арх.	Селиванова				09.24		
Спецификация витражей ВН-100-С1...ВН-4108-С1						Стадия РД	
						Лист 19	
						Листов	
						ООО "ХАЙЛАЙТ АРХИТЕКТУРА"	



Спецификация витражей ВН-100-С1...ВН-4108-С1

Марка	Код по классификатору	Цвет	Размер блока (шхв), мм	Площадь	Кол-во, шт	Описание	Примечание
ВН-100-С1	03.11.09	NCS S 9000-N	1050x3510	3.7 м <sup>2</sup>	1	Индивидуального изготовления	
ВН-101-С1	03.11.09	NCS S 9000-N	1160x4260	4.9 м <sup>2</sup>	1	Индивидуального изготовления	
ВН-102-С1	03.11.09	NCS S 9000-N	1600x4260	6.8 м <sup>2</sup>	1	Индивидуального изготовления	
ВН-103-С1	03.11.09	NCS S 9000-N	1780x3510	31.2 м <sup>2</sup>	5	Индивидуального изготовления	
ВН-104-С1	03.11.09	NCS S 9000-N	1880x3510	6.6 м <sup>2</sup>	1	Индивидуального изготовления	
ВН-105-С1	03.11.09	NCS S 9000-N	1980x3510	55.6 м <sup>2</sup>	8	Индивидуального изготовления	
ВН-106-С1	03.11.09	NCS S 9000-N	1980x3950	7.8 м <sup>2</sup>	1	Индивидуального изготовления	
ВН-106.1-С1	03.11.09	NCS S 9000-N	1980x3950	7.8 м <sup>2</sup>	1	Индивидуального изготовления	
ВН-107-С1	03.11.09	NCS S 9000-N	2080x3460	7.2 м <sup>2</sup>	1	Индивидуального изготовления	
ВН-108-С1	03.11.09	NCS S 9000-N	2180x3950	8.6 м <sup>2</sup>	1	Индивидуального изготовления	
ВН-109-С1	03.11.09	NCS S 9000-N	2200x3510	7.7 м <sup>2</sup>	1	Индивидуального изготовления	
ВН-110-С1	03.11.09	NCS S 9000-N	3000x4260	12.8 м <sup>2</sup>	1	Индивидуального изготовления	
ВН-111-С1	03.11.09	NCS S 9000-N	3680x3950	14.5 м <sup>2</sup>	1	Индивидуального изготовления	
ВН-112-С1	03.11.09	NCS S 9000-N	4540x4260	19.3 м <sup>2</sup>	1	Индивидуального изготовления	
ВН-113-С1	03.11.09	NCS S 9000-N	4810x4260	20.5 м <sup>2</sup>	1	Индивидуального изготовления	
ВН-4108-С1	03.11.09	NCS S 9000-N	2250x3950	8.9 м <sup>2</sup>	1	Индивидуального изготовления	
				224.1 м <sup>2</sup>	27		

Условные обозначения:

- |  |   |  |  |
|--|---|--|--|
|  | Светопрочное остекление, двухкамерный стеклопакет из безопасного стекла                     |  | Эмалированный, однокамерный стеклопакет, окраска на четвертой позиции      |
|  | Светопрочное остекление, двухкамерный стеклопакет из безопасного стекла                     |  | Декоративные решетки из алюм. Z-образных ламелей                           |
|  | Светопрочное остекление, двухкамерный стеклопакет   |  | Декоративные решетки из стеклянных ламелей                                 |
|  | Светопрочное остекление, однокамерный стеклопакет из безопасного стекла (остекление лоджий) |  | Эмалированный, однокамерный стеклопакет, окраска на четвертой позиции, Е30 |
|  | Светопрочное остекление, однокамерный стеклопакет (остекление лоджий)                       |  |  |
|  | Стекло ограждения из триплекса  |  |  |

Примечания: 1. Данный лист см. совместно с листами общих данных, с листами фасадов и узлов, комплектами АР 3.1, АР 5.5

7	Зам.	174-24		4.09.24	Заказчик: АО ГК "ОСНОВА" Шифр: ГКО-497/21 Многофункциональный гостиничный комплекс с подземным паркингом, расположенный по адресу: г. Москва, ЮЗАО, ул. Наметкина, вл. 10.	АР4.1		
5	Зам.	60-24		5.04.24				
4	Зам.	15-24		15.02.24				
3	Зам.	214-23		27.12.24				
Изм.	Кол.уч.	Лист	№ док.	Подп.	Дата			
ГАП		Кабанов			09.24	Спецификация витражей и наружных дверей. Корпус 1.		
Вед. арх.		Котляренко			09.24			
Арх.		Селиванова			09.24			
Спецификация витражей ВН-109-С1...ВН-113-С1. Спецификация витражей ВН-100-С1...ВН-4108-С1						Стадия	Лист	Листов
						РД	20	
						ООО "ХАЙЛАЙТ АРХИТЕКТУРА"		

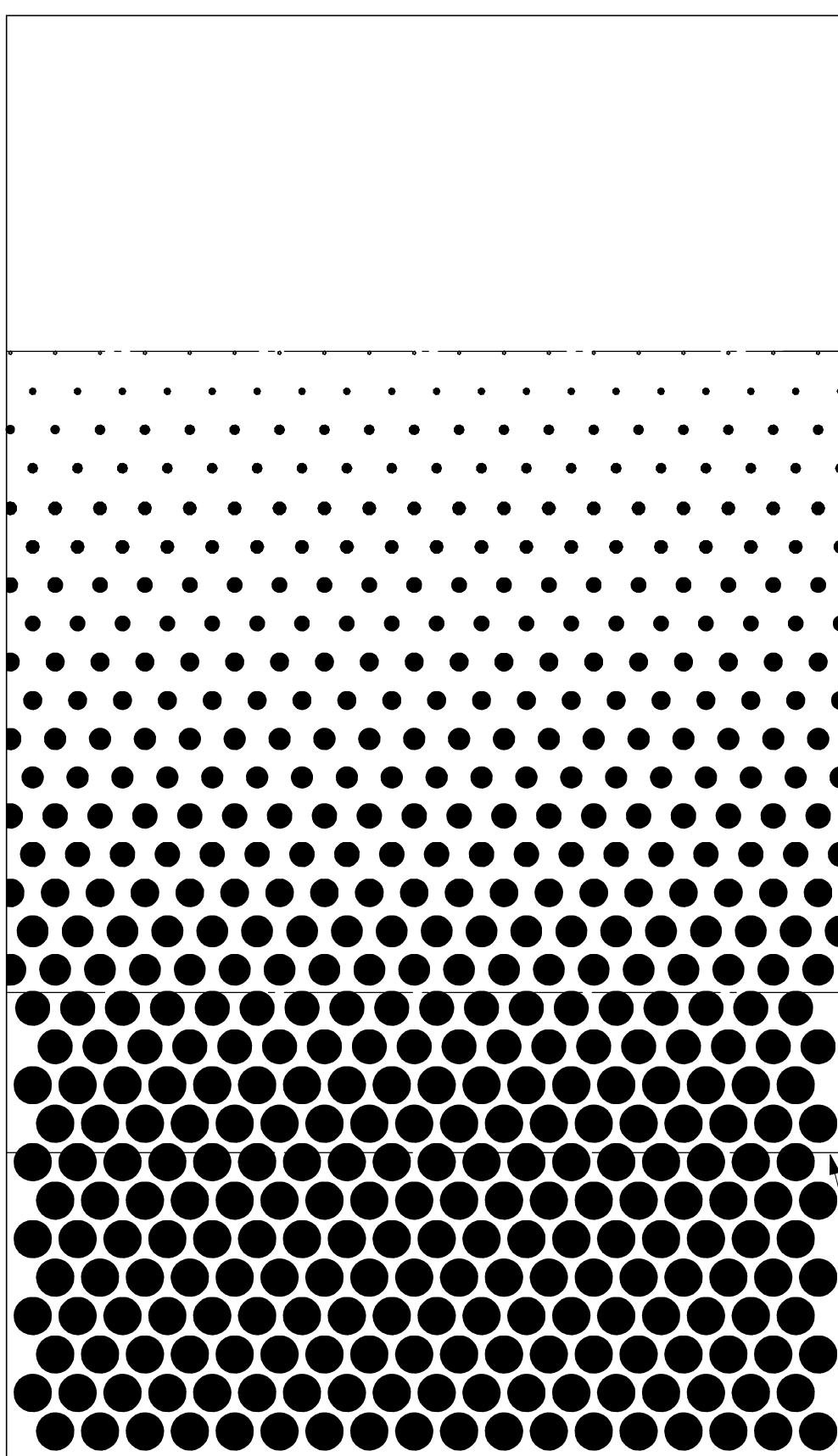
Согласовано

Согласовано

Взам. инв. №

Подп. и дата

Инв. № подл.

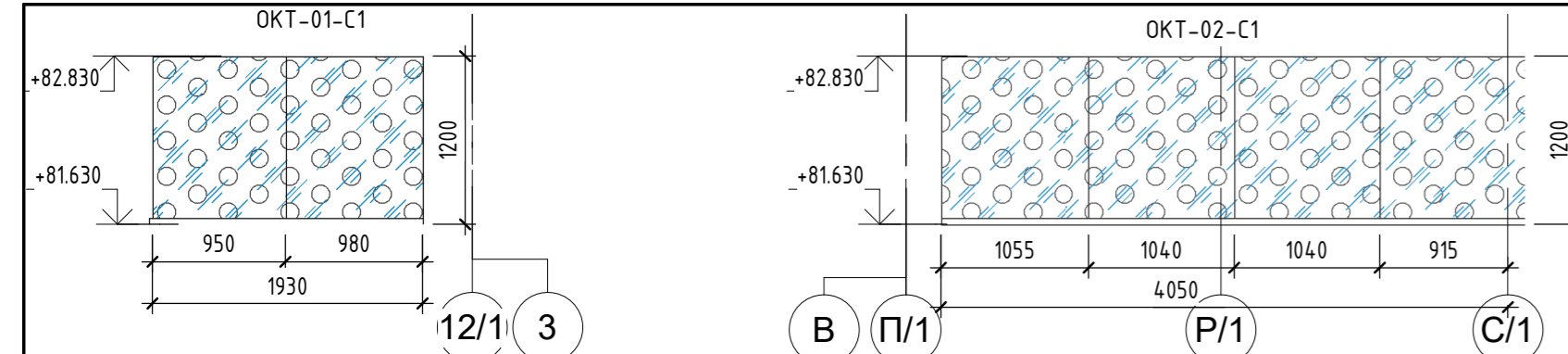


100

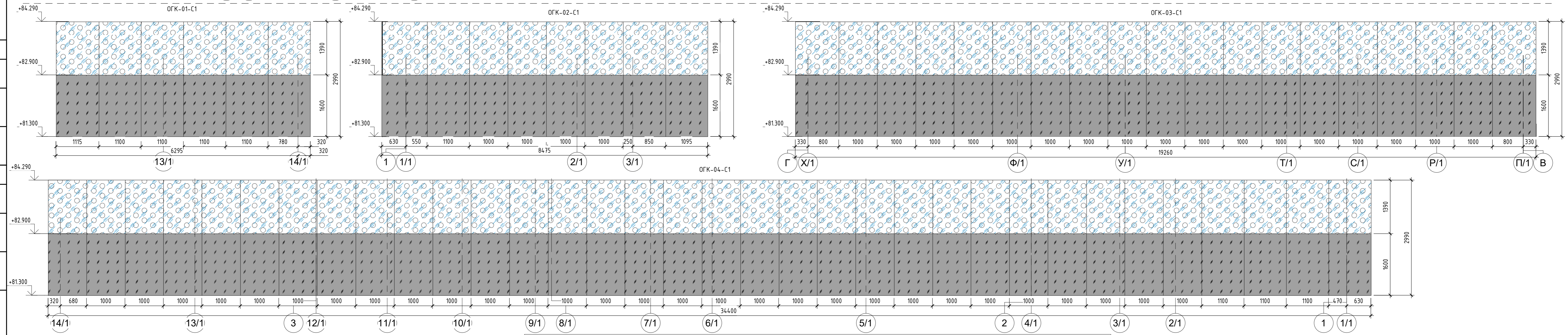
25

Ось "фальш" ригеля

4		Зам.	15-24		15.02.24	Заказчик: АО ГК "ОСНОВА" Шифр: ГКО-497/21 Многофункциональный гостиничный комплекс с подземным паркингом, расположенный по адресу: г. Москва, ЮЗАО, ул. Наметкина, вл. 10.	АР4.1		
3		Зам.	214-23		27.12.24				
1		Зам.	108-23		07.23				
Изм.	Кол.уч.	Лист	№ док.	Подп.	Дата				
ГАП		Кабанов			02.24	Спецификация витражей и наружных дверей. Корпус 1.	Стадия	Лист	Листов
Вед.арх.		Котляренко			02.24		РД	21	
Арх.		Селиванова			02.24				
						Градиент запечатка эмалита			
							ООО "ХАЙЛАЙТ АРХИТЕКТУРА"		



Марка	Код по классификатору	Цвет	Размер блока (шхв),мм	Площадь	Кол-во,шт	Описание	Примечание
OKT-01-C1	03.09.12.03	NCS S 9000-N	1930x1200	2.3 м <sup>2</sup>	1	Стеклопанельное ограждение из триплекса в зажимном профиле, без дополнительных стоек и поручней, цвет профиля RAL7016	
OKT-02-C1	03.09.12.03	NCS S 9000-N	4175x1200	5.0 м <sup>2</sup>	1	Стеклопанельное ограждение из триплекса в зажимном профиле, без дополнительных стоек и поручней, цвет профиля RAL7016	
					2	7.3 м <sup>2</sup>	



Марка	Код по классификатору	Цвет	Размер блока (шхв),мм	Площадь	Кол-во,шт	Описание	Примечание
OGK-01-C1	03.09.12.03	NCS S 9000-N	6615x2990	19.8 м <sup>2</sup>	1	Стеклопанельное ограждение из триплекса, светопрозрачная часть/эмалированная часть толщина по расчету, частичное опирание на стеклянных стойках скрытого крепления. Спайдерная система, цвет анодированный черный.	
OGK-02-C1	03.09.12.03	NCS S 9000-N	8475x2990	25.3 м <sup>2</sup>	1	Стеклопанельное ограждение из триплекса, светопрозрачная часть/эмалированная часть толщина по расчету, частичное опирание на стеклянных стойках скрытого крепления. Спайдерная система, цвет анодированный черный.	
OGK-03-C1	03.09.12.03	NCS S 9000-N	19260x2990	57.6 м <sup>2</sup>	1	Стеклопанельное ограждение из триплекса, светопрозрачная часть/эмалированная часть толщина по расчету, частичное опирание на стеклянных стойках скрытого крепления. Спайдерная система, цвет анодированный черный.	
OGK-04-C1	03.09.12.03	NCS S 9000-N	34400x2990	102.9 м <sup>2</sup>	1	Стеклопанельное ограждение из триплекса, светопрозрачная часть/эмалированная часть толщина по расчету, частичное опирание на стеклянных стойках скрытого крепления. Спайдерная система, цвет анодированный черный.	
					4	205.6 м <sup>2</sup>	

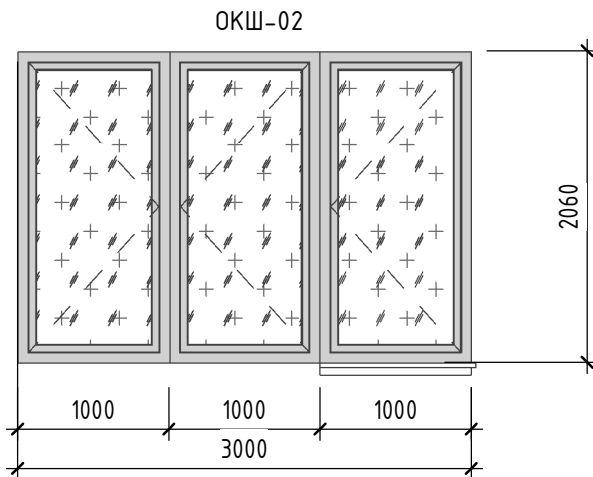
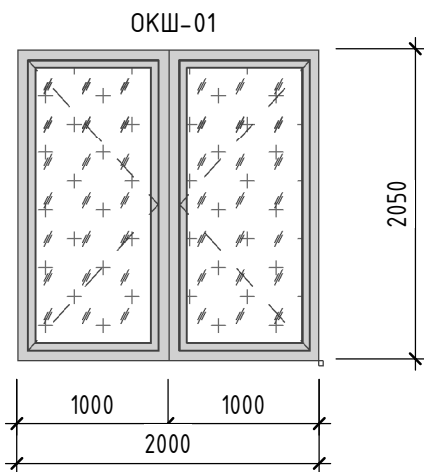
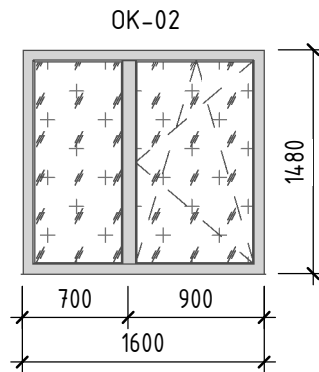
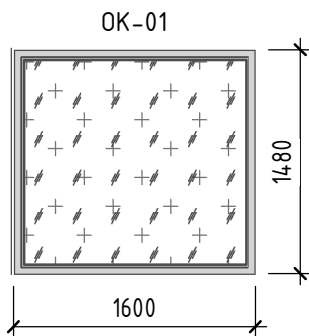
**Условные обозначения:**

	Светопрозрачное остекление, двухкамерный стеклопакет из безопасного стекла		Эмалированный, однокамерный стеклопакет, окраска на четвертой позиции
	Светопрозрачное остекление, двухкамерный стеклопакет из безопасного стекла		Декоративные решетки из алю. Z-образных ламелей
	Светопрозрачное остекление, двухкамерный стеклопакет		Декоративные решетки из стеклянных ламелей
	Светопрозрачное остекление, однокамерный стеклопакет из безопасного стекла (остекление лоджий)		
	Светопрозрачное остекление, однокамерный стеклопакет (остекление лоджий)		
	Стекло ограждения из триплекса		

Примечания: 1. Данный лист см. совместно с листами общих данных, с листами фасадов и узлов, комплектами АР 3.1, АР 5.5

4	Зам.	15-24		15.02.24	Заказчик: АО ГК "ОСНОВА" Шифр: ГКО-497/21 АР4.1	
3	Зам.	214-23		27.12.24		
1	Зам.	108-23		07.23		
Многофункциональный гостиничный комплекс с подземным паркингом, расположенный по адресу: г. Москва, ЮЗАО, ул. Наметкина, вл. 10.						
Изм.	Кол.уч.	Лист	№ док.	Подп.	Дата	
Г.А.П.	Кадианов				02.24	
Вед. арх.	Котляренко				02.24	
Арх.	Селиванова				02.24	
Спецификация витражей и наружных дверей. Корпус 1.						
Спецификация ограждения OGK-01-C1..OGK-04-C1. Спецификация ограждения кровли OGK-01-C1..OGK-02-C1						
				Стадия	Лист	Листов
				РД	22	
				ООО "ХАЙЛАЙТ АРХИТЕКТУРА"		
Формат А3Ах3						





Спецификация окон ОК-01...ОК-02, ОКШ-01...ОКШ-02

Марка	Код по классификатору	Цвет	Размер блока (шхв), мм	Площадь	Кол-во, шт	Описание	Примечание
ОК-01	03.11.06	NCS S 9000-N	1640x1520	2.49 м <sup>2</sup>	1	Оконный блок из алюминиевого профиля, цвет NCS S 9000-N, светопрозрачный стеклопакет СПД с дистанционной рамкой черного цвета	
ОК-02	03.11.06	NCS S 9000-N	1640x1520	2.49 м <sup>2</sup>	1	Оконный блок из алюминиевого профиля, цвет NCS S 9000-N, светопрозрачный стеклопакет СПД с дистанционной рамкой черного цвета, поворотно-откидная створка	
ОКШ-01	03.11.06	NCS S 9000-N	2000x2060	111.24 м <sup>2</sup>	27	Оконный блок, цвет NCS S 9000-N, светопрозрачный стеклопакет СПД с дистанционной рамкой черного цвета, с поворотными створками	
ОКШ-02	03.11.06	NCS S 9000-N	3000x2060	173.04 м <sup>2</sup>	28	Оконный блок, цвет NCS S 9000-N, светопрозрачный стеклопакет СПД с дистанционной рамкой черного цвета, с дверью и поворотными створками	
				289.27 м <sup>2</sup>	57		

Взам. инв. №

Подп. и дата

Инв. № подл.

4		Зам.	15-24		15.02.24	Заказчик: АО ГК "ОСНОВА" Шифр: ГКО-497/21	АР4.1		
3		Зам.	214-23		27.12.24				
1		Зам.	108-23		07.23				
Изм.	Кол.уч.	Лист	№ док.	Подп.	Дата	Многофункциональный гостиничный комплекс с подземным паркингом, расположенный по адресу: г. Москва, ЮЗАО, ул. Наметкина, вл. 10.			
ГАП		Кабанов			02.24	Спецификация витражей и наружных дверей. Корпус 1.	Стадия	Лист	Листов
Вед.арх.		Котляренко			02.24		РД	23	
Арх.		Селиванова			02.24				
Спецификация окон ОК-01...ОК-02, ОКШ-01...ОКШ-02							ООО "ХАЙЛАЙТ АРХИТЕКТУРА"		



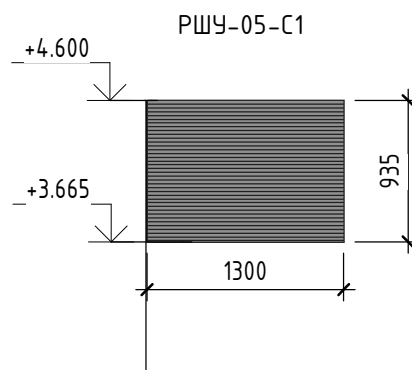
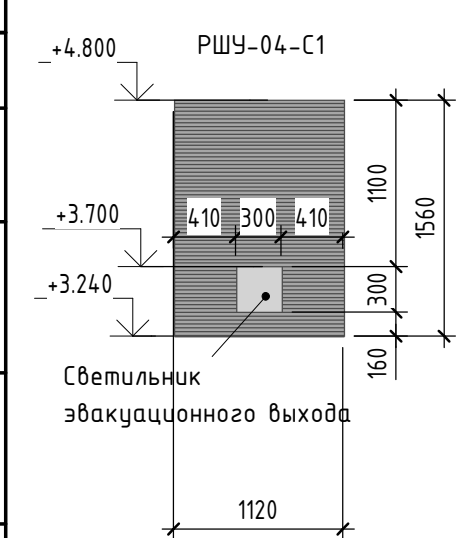
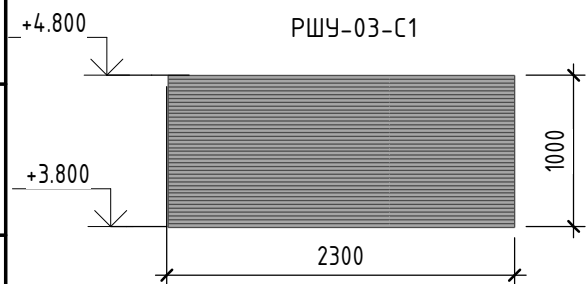
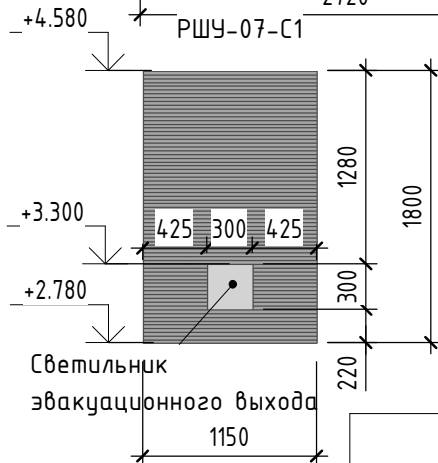
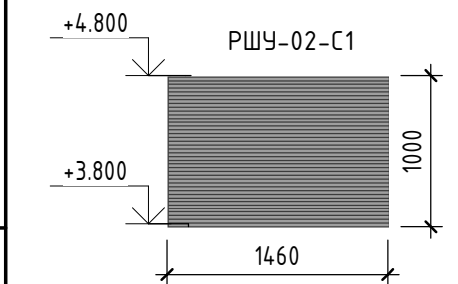
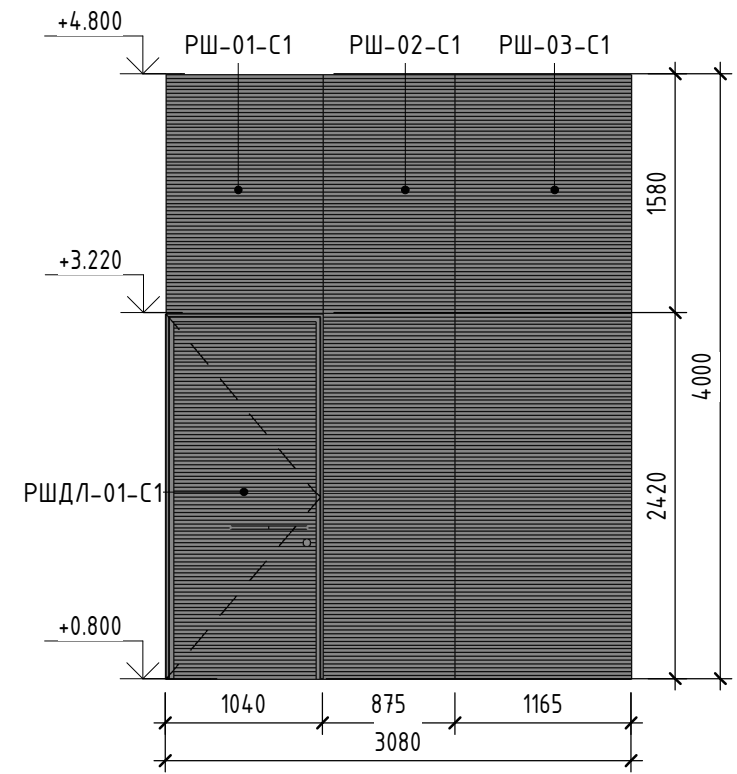
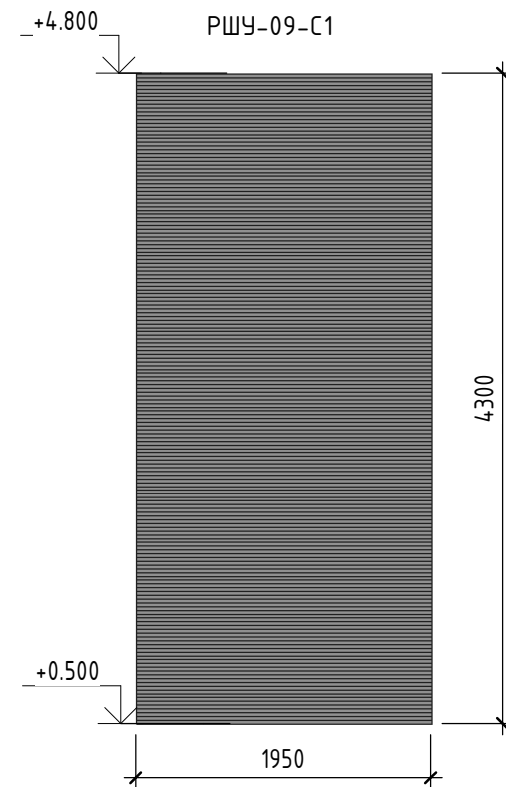
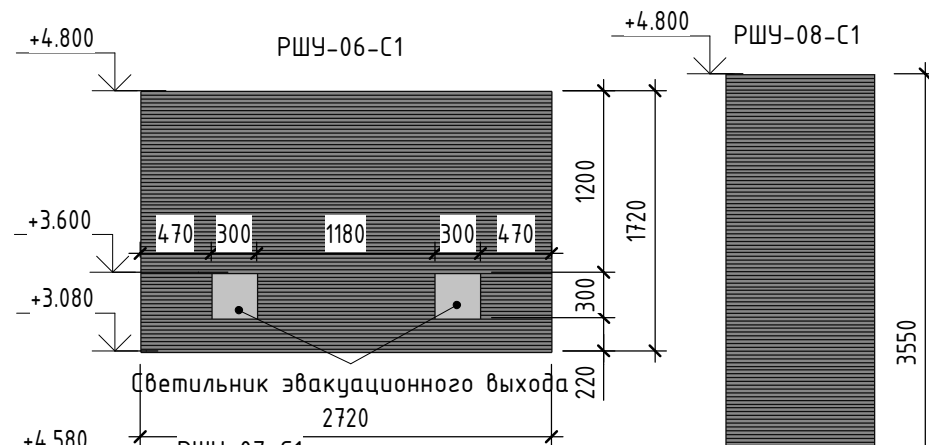
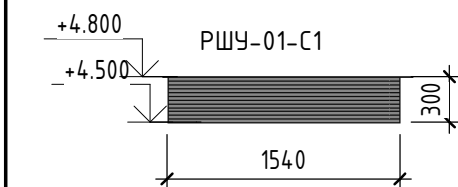
Согласовано

Согласовано

Взам. инв. №

Подп. и дата

Инв. № подл.



Спецификация решеток РШ-01-С1...РШУ-09-С1

Марка	Код по классификатору	Размер блока (шхв), мм	Площадь	Кол-во, шт	Описание	Примечание
РШ-01-С1	03.13.13	1580x1040	1.64 м <sup>2</sup>	1	Решетка с отделкой из декоративных Z-образных ламелей, NCS S 9000-N	
РШ-02-С1	03.13.13	4000x875	3.50 м <sup>2</sup>	1	Решетка с отделкой из декоративных Z-образных ламелей, NCS S 9000-N	
РШ-03-С1	03.13.13	4000x1165	4.66 м <sup>2</sup>	1	Решетка с отделкой из декоративных Z-образных ламелей, NCS S 9000-N	
РШУ-01-С1	03.13.13	300x1540	0.92 м <sup>2</sup>	2	Решетка с отделкой из декоративных Z-образных ламелей, NCS S 9000-N	
РШУ-02-С1	03.13.13	1000x1460	1.46 м <sup>2</sup>	1	Решетка с отделкой из декоративных Z-образных ламелей, NCS S 9000-N	
РШУ-03-С1	03.13.13	1000x2300	2.30 м <sup>2</sup>	1	Решетка с отделкой из декоративных Z-образных ламелей, NCS S 9000-N	
РШУ-04-С1	03.13.13	1560x1120	1.75 м <sup>2</sup>	1	Решетка с отделкой из декоративных Z-образных ламелей, NCS S 9000-N	
РШУ-05-С1	03.13.13	935x1300	1.22 м <sup>2</sup>	1	Решетка с отделкой из декоративных Z-образных ламелей, NCS S 9000-N	
РШУ-06-С1	03.13.13	1720x2720	4.68 м <sup>2</sup>	1	Решетка с отделкой из декоративных Z-образных ламелей, NCS S 9000-N	
РШУ-07-С1	03.13.13	1800x1150	2.07 м <sup>2</sup>	1	Решетка с отделкой из декоративных Z-образных ламелей, NCS S 9000-N	
РШУ-08-С1	03.13.13	3550x991	3.52 м <sup>2</sup>	1	Решетка с отделкой из декоративных Z-образных ламелей, NCS S 9000-N	
РШУ-09-С1	03.13.13	4300x1950	8.39 м <sup>2</sup>	1	Решетка с отделкой из декоративных Z-образных ламелей, NCS S 9000-N	
			36.10 м <sup>2</sup>	13		

Спецификация панели РШД-01-С1

Марка	Код по классификатору	Размер блока (шхв), мм	Площадь	Кол-во, шт	Описание	Примечание
РШДЛ-01-С1		1040x2420	2.52 м <sup>2</sup>	1	Дверь с отделкой из декоративных Z-образных ламелей, цвет NCS S 9000-N	

Условные обозначения:

- Светопрозрачное остекление, двухкамерный стеклопакет из безопасного стекла
- Светопрозрачное остекление, двухкамерный стеклопакет из безопасного стекла
- Светопрозрачное остекление, двухкамерный стеклопакет
- Светопрозрачное остекление, однокамерный стеклопакет из безопасного стекла (остекление лоджий)
- Светопрозрачное остекление, однокамерный стеклопакет (остекление лоджий)
- Стекло ограждения из триплекса

- Эмалированный, однокамерный стеклопакет, окраска на четвертой позиции
- Декоративные решетки из алюм. Z-образных ламелей
- Декоративные решетки из стеклянных ламелей

4	Зам.	15-24		15.02.24	Заказчик: АО ГК "ОСНОВА" Шифр: ГКО-497/21 Многофункциональный гостиничный комплекс с подземным паркингом, расположенный по адресу: г. Москва, ЮЗАО, ул. Наметкина, вл. 10.	АР4.1		
3	Зам.	214-23		27.12.24				
1	Зам.	108-23		07.23				
Изм.	Кол.уч.	Лист	№ док.	Подп.	Дата			
ГАП		Кабанов			02.24	Спецификация витражей и наружных дверей. Корпус 1.		
Вед. арх.		Котляренко			02.24			
Арх.		Селиванова			02.24			
Спецификация решеток РШ-01-С1...РШУ-09-С1						Стадия	Лист	Листов
						РД	25	
						ООО "ХАЙЛАЙТ АРХИТЕКТУРА"		

Примечания: 1. Данный лист см. совместно с листами общих данных, с листами фасадов и узлов, комплектами АР 3.1, АР 5.5

Формат А3А

Спецификация окон ОКВГ-01-С1...ОКВГ-05-С1

Марка	Эскиз окна	Код по классификатору	Цвет	Размер блока (шхв),мм	Площадь	Кол-во,шт	Описание	Примечание
ОКВГ-01-С1-L		03.11.06.01	NCS S 3040-Y10R	978x1413	719.34 м <sup>2</sup>	440	Алюминиевый профиль, цвет NCS S 3040-Y10R, светопрозрачный стеклопакет СПД с дистанционной рамкой черного цвета, поворотно-откидная створка	
ОКВГ-02-С1		03.11.06.01	NCS S 3040-Y10R	978x1413	784.73 м <sup>2</sup>	480	Алюминиевый профиль, цвет NCS S 3040-Y10R, светопрозрачный стеклопакет СПД с дистанционной рамкой черного цвета, поворотно-откидная створка	
ОКВГ-03-С1-L		03.11.06.01	NCS S 3040-Y10R	978x1413	71.93 м <sup>2</sup>	44	Алюминиевый профиль, цвет NCS S 3040-Y10R, светопрозрачный стеклопакет СПД с дистанционной рамкой черного цвета, откидная створка	
ОКВГ-04-С1		03.11.06.01	NCS S 3040-Y10R	978x1413	71.93 м <sup>2</sup>	44	Алюминиевый профиль, цвет NCS S 3040-Y10R, светопрозрачный стеклопакет СПД с дистанционной рамкой черного цвета, откидная створка	
ОКВГ-05-С1		03.11.06.01	NCS S 3040-Y10R	1078x1413	6.54 м <sup>2</sup>	4	Алюминиевый профиль, цвет NCS S 3040-Y10R, светопрозрачный стеклопакет СПД с дистанционной рамкой черного цвета, откидная створка	

Согласовано

Согласовано

Условные обозначения:

	Светопрозрачное остекление, двухкамерный стеклопакет из безопасного стекла		Эмалированный, однокамерный стеклопакет, окраска на четвертой позиции
	Светопрозрачное остекление, двухкамерный стеклопакет из безопасного стекла		Декоративные решетки из алю. Z-образных ламелей
	Светопрозрачное остекление, двухкамерный стеклопакет		Декоративные решетки из стеклянных ламелей
	Светопрозрачное остекление, однокамерный стеклопакет из безопасного стекла (остекление лоджий)		
	Светопрозрачное остекление, однокамерный стеклопакет (остекление лоджий)		
	Стекло ограждения из триплекса		

Примечания: 1. Данный лист см. совместно с листами общих данных, с листами фасадов и узлов, комплектами АР 3.1, АР 5.5

4	Зам.	15-24		15.02.24	Заказчик: АО ГК "ОСНОВА" Шифр: ГКО-497/21 АР4.1	
3	Зам.	214-23		27.12.24		
1	Зам.	108-23		07.23		
Изм.	Кол.уч.	Лист	№ док.	Подп.	Дата	Многофункциональный гостиничный комплекс с подземным паркингом, расположенный по адресу: г. Москва, ЮЗАО, ул. Наметкина, вл. 10.
Г.АП		Кабанов			02.24	
Вед. арх.		Котляренко			02.24	
Арх.		Селиванова			02.24	Спецификация витражей и наружных дверей. Корпус 1.
						Стадия Лист Листов РД 26
						Спецификация окон ОКВГ-01-С1...ОКВГ-05-С1
						ООО "ХАЙЛАЙТ АРХИТЕКТУРА"

Взам. инв. №

Подп. и дата

Инв. № подл.

Спецификация окон ОКВ-01-С1...ОКВ-04-С1-Л

Марка	Эскиз окна	Код по классификатору	Цвет	Размер блока (шхв),мм	Площадь	Кол-во,шт	Описание	Примечание
ОКВ-01-С1		03.11.06.01	NCS S 9000-N	978x1413	82.40 м <sup>2</sup>	60	Алюминиевый профиль, цвет NCS S 9000-N, светопрозрачный стеклопакет СПД с дистанционной рамкой черного цвета, поворотно-откидная створка	
ОКВ-02-С1-Л		03.11.06.01	NCS S 9000-N	978x1413	82.40 м <sup>2</sup>	60	Алюминиевый профиль, цвет NCS S 9000-N, светопрозрачный стеклопакет СПД с дистанционной рамкой черного цвета, поворотно-откидная створка	
ОКВ-03-С1		03.11.06.01	NCS S 9000-N	978x1413	135.96 м <sup>2</sup>	99	Алюминиевый профиль, цвет NCS S 9000-N, светопрозрачный стеклопакет СПД с дистанционной рамкой черного цвета, откидная створка	
ОКВ-04-С1-Л		03.11.06.01	NCS S 9000-N	978x1413	190.90 м <sup>2</sup>	139	Алюминиевый профиль, цвет NCS S 9000-N, светопрозрачный стеклопакет СПД с дистанционной рамкой черного цвета, откидная створка	

Согласовано

Согласовано

Условные обозначения:

	Светопрозрачное остекление, двухкамерный стеклопакет из безопасного стекла		Эмалированный, однокамерный стеклопакет, окраска на четвертой позиции
	Светопрозрачное остекление, двухкамерный стеклопакет из безопасного стекла		Декоративные решетки из алю. Z-образных ламелей
	Светопрозрачное остекление, двухкамерный стеклопакет		Декоративные решетки из стеклянных ламелей
	Светопрозрачное остекление, однокамерный стеклопакет из безопасного стекла (остекление лоджий)		Эмалированный, однокамерный стеклопакет, окраска на четвертой позиции, Е30
	Светопрозрачное остекление, однокамерный стеклопакет (остекление лоджий)		
	Стекло ограждения из триплекса		

Примечания: 1. Данный лист см. совместно с листами общих данных, с листами фасадов и узлов, комплектами АР 3.1, АР 5.5

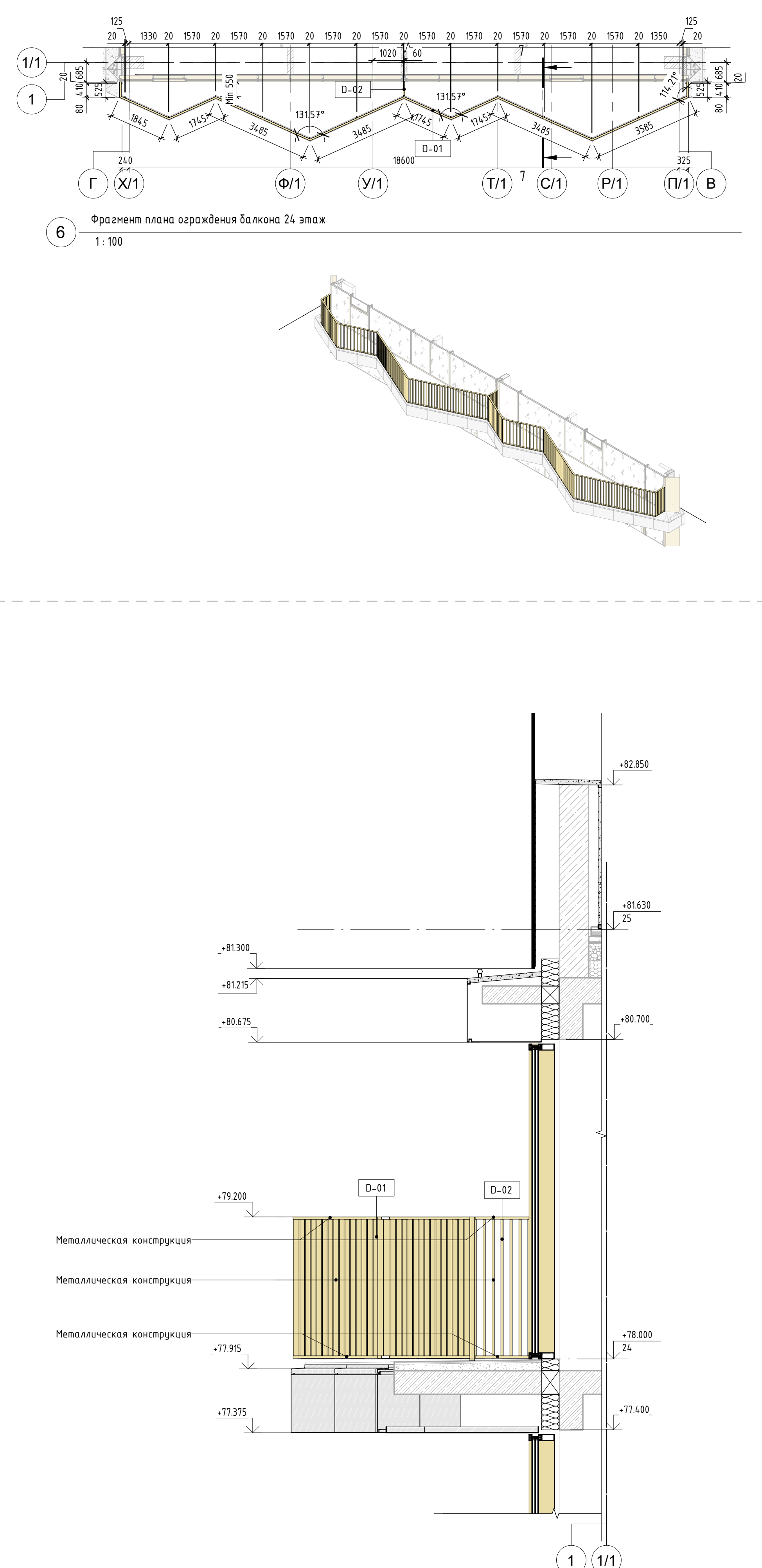
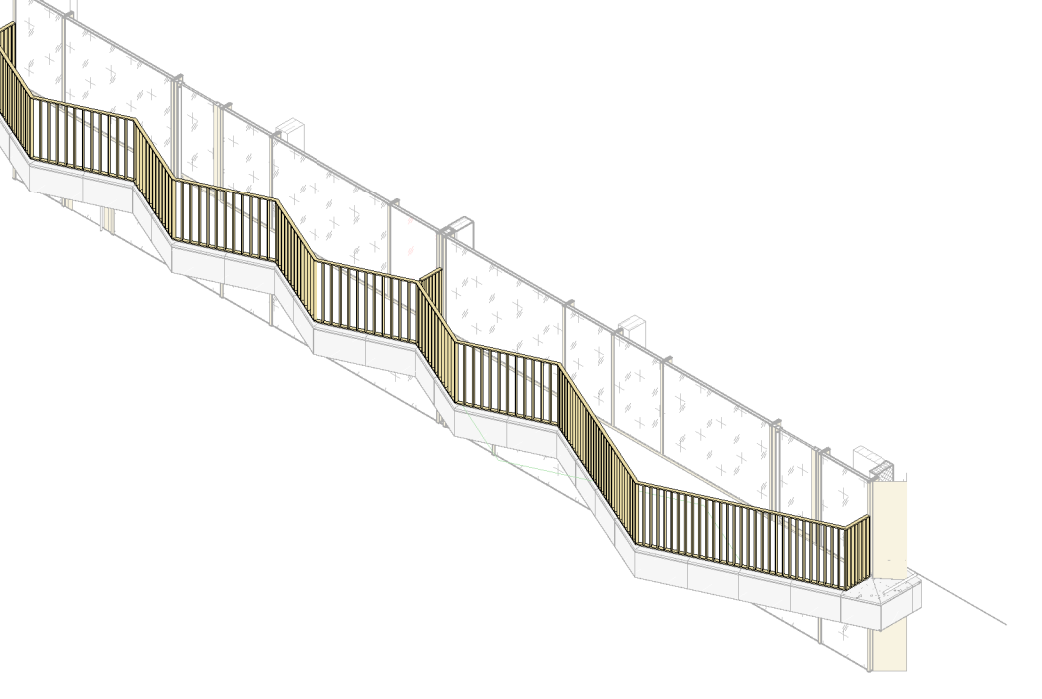
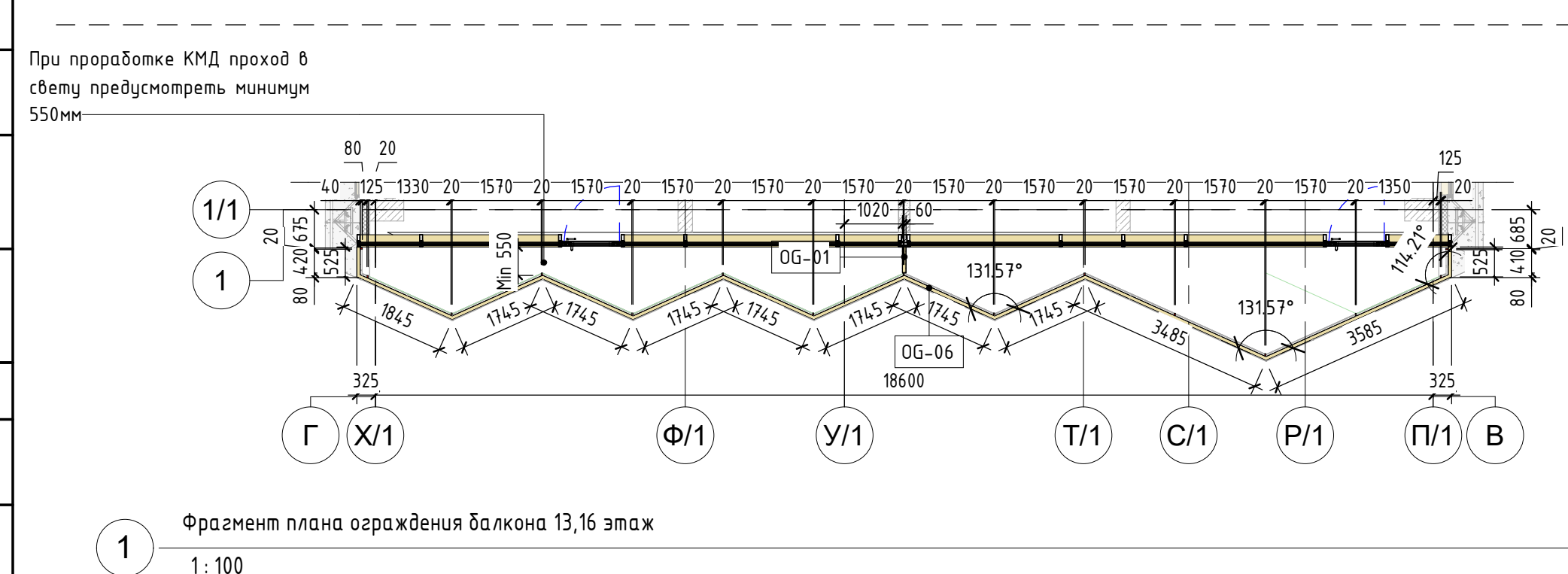
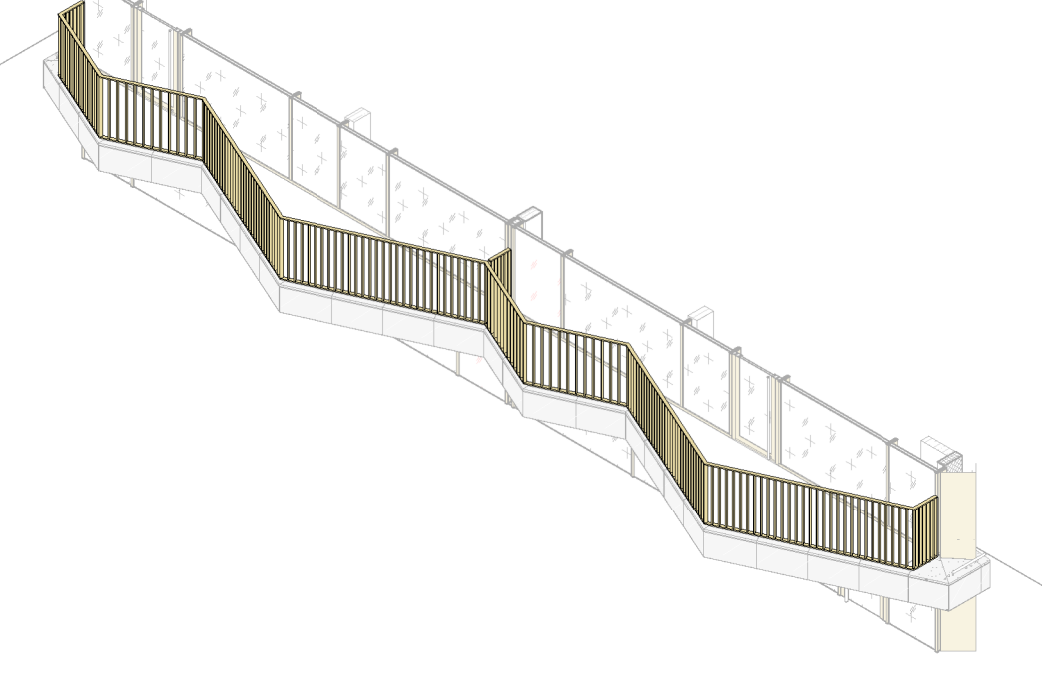
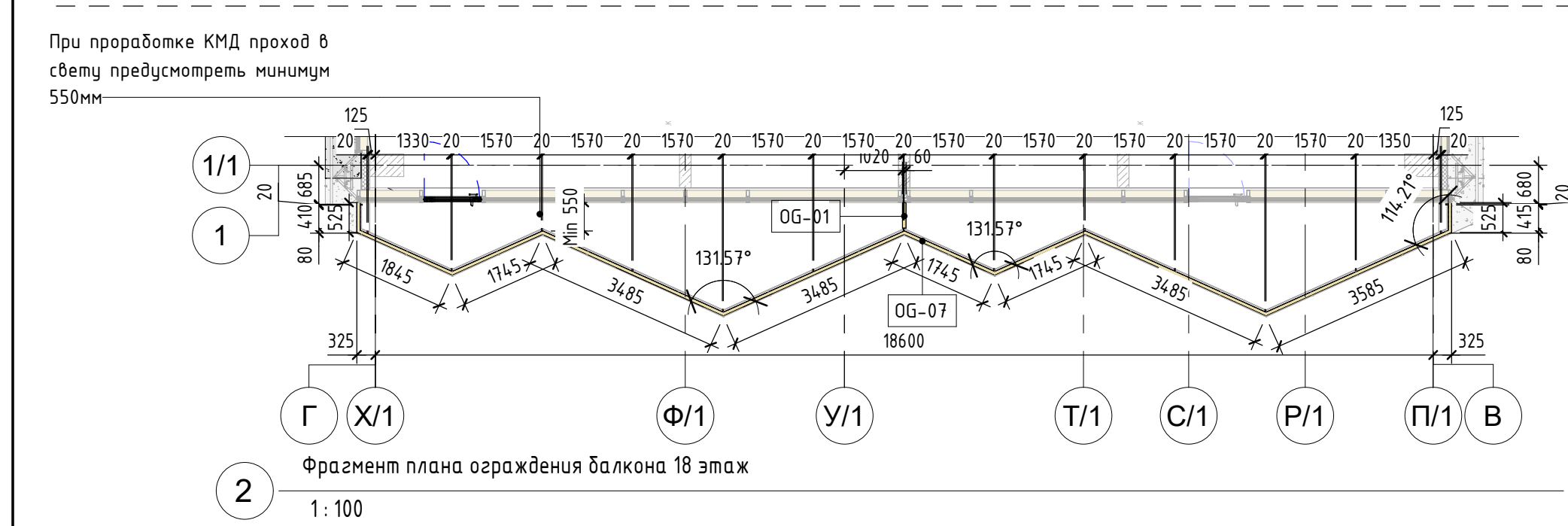
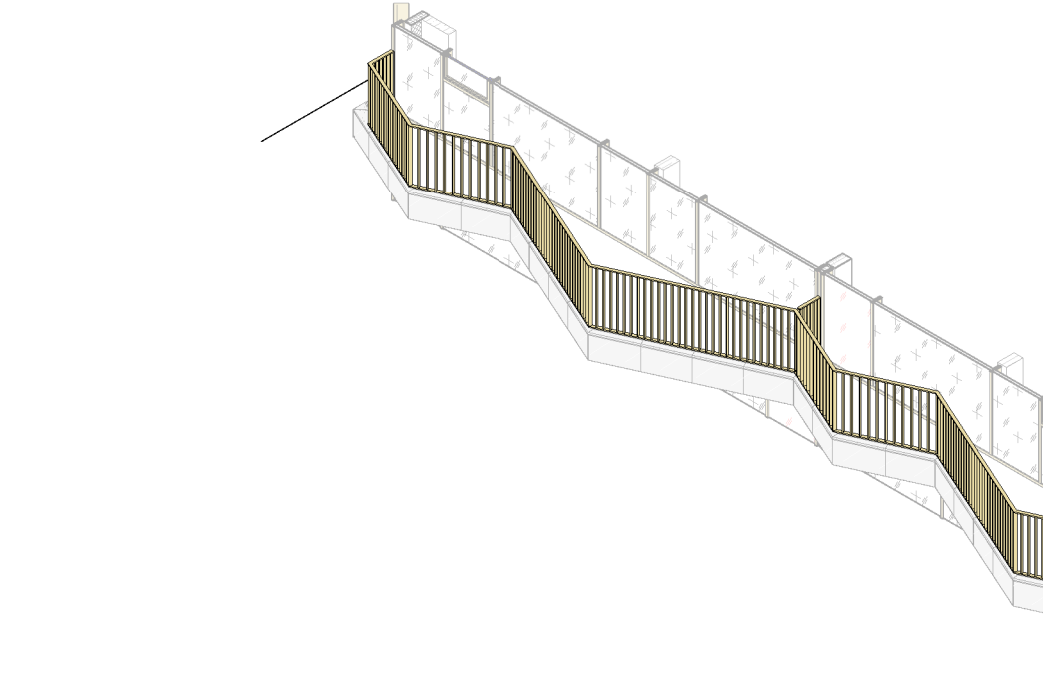
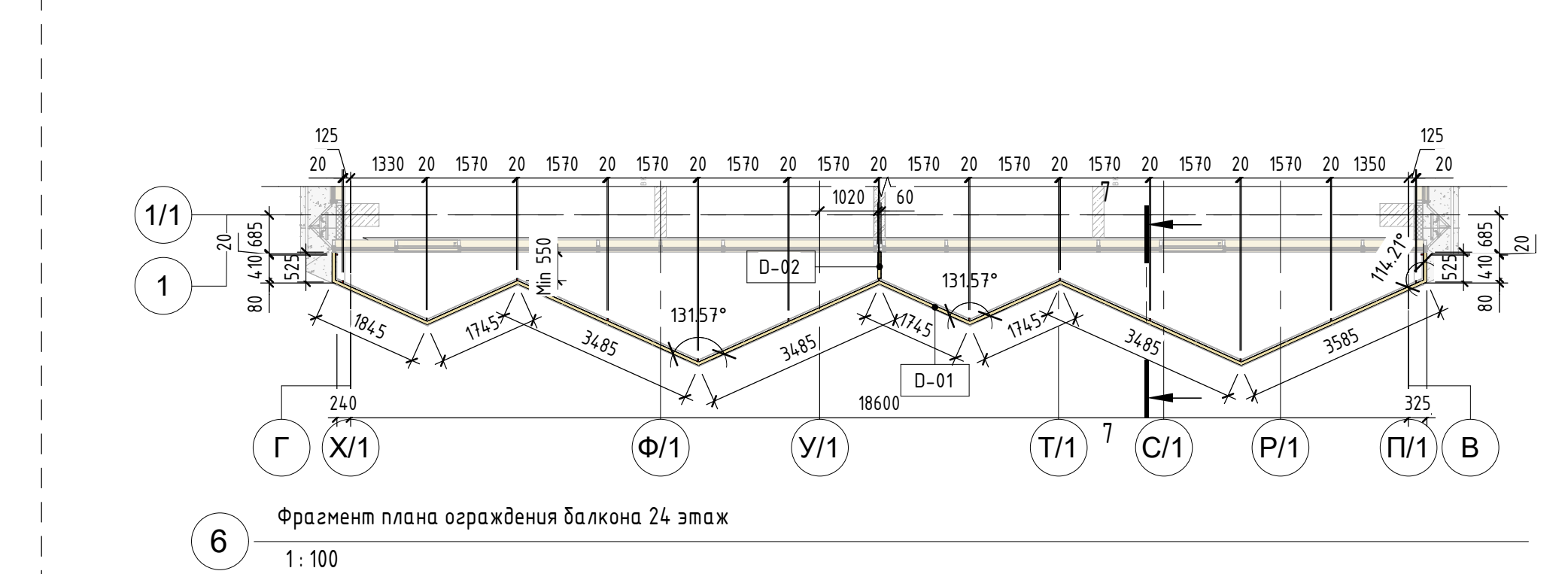
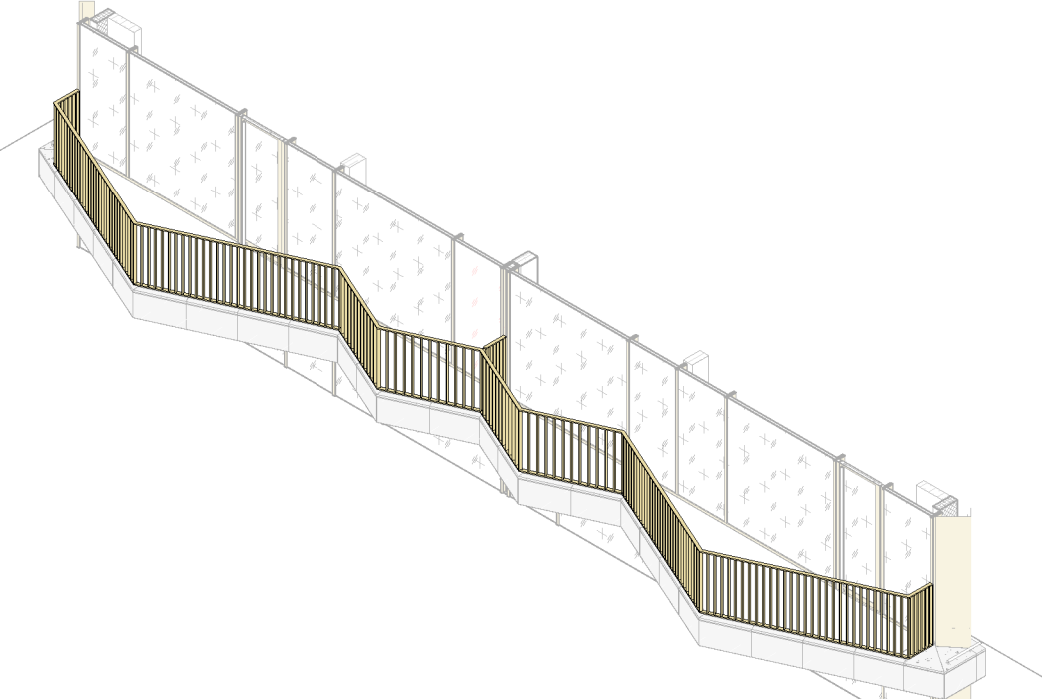
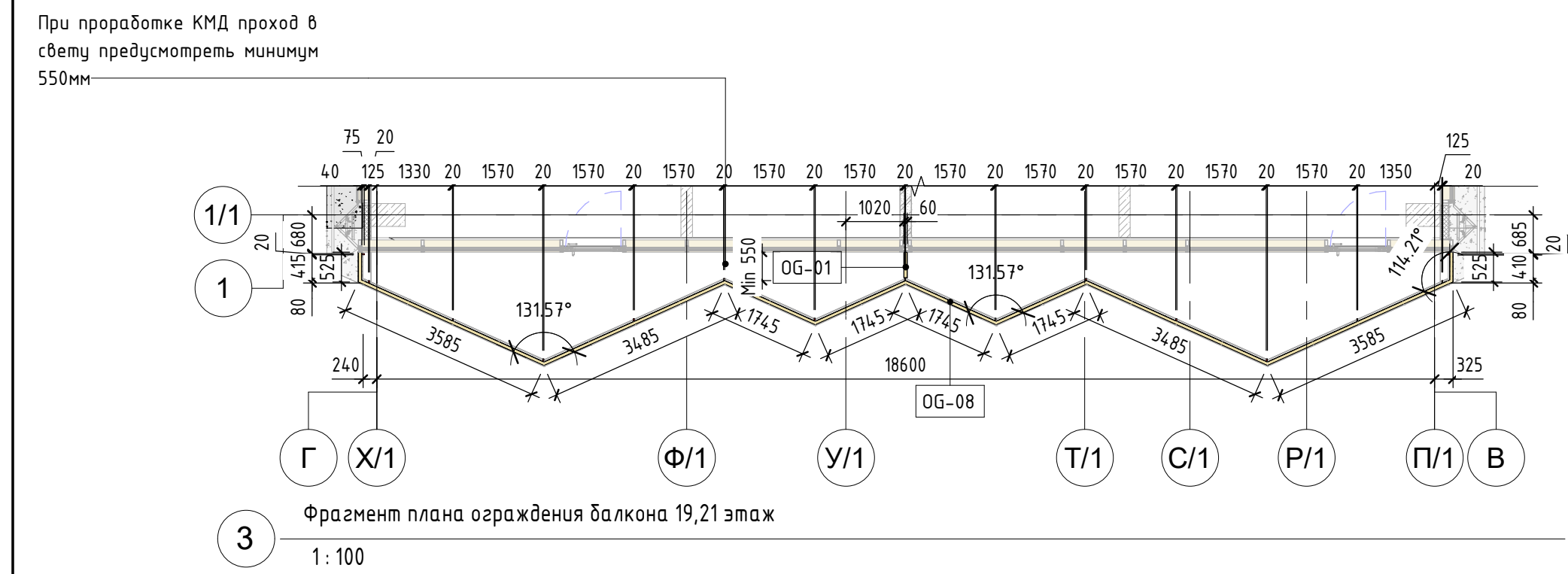
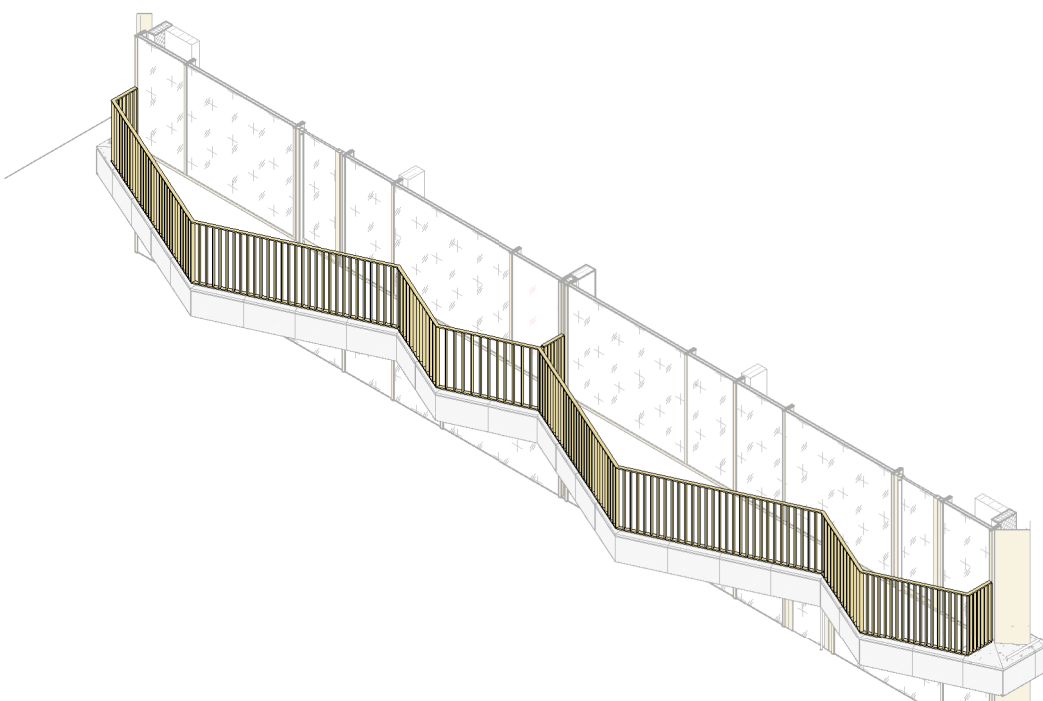
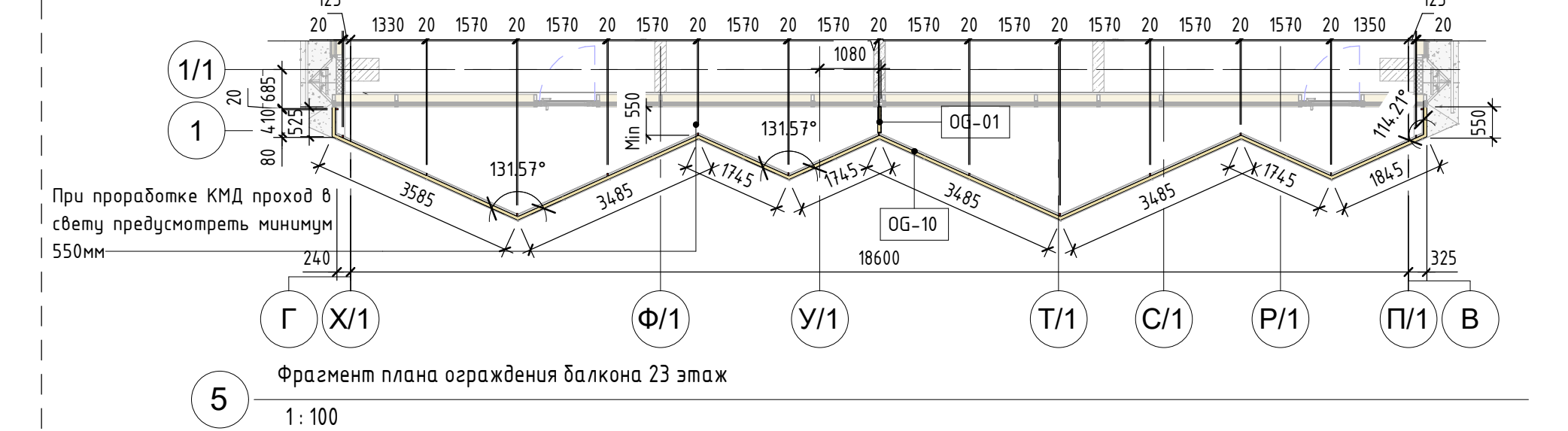
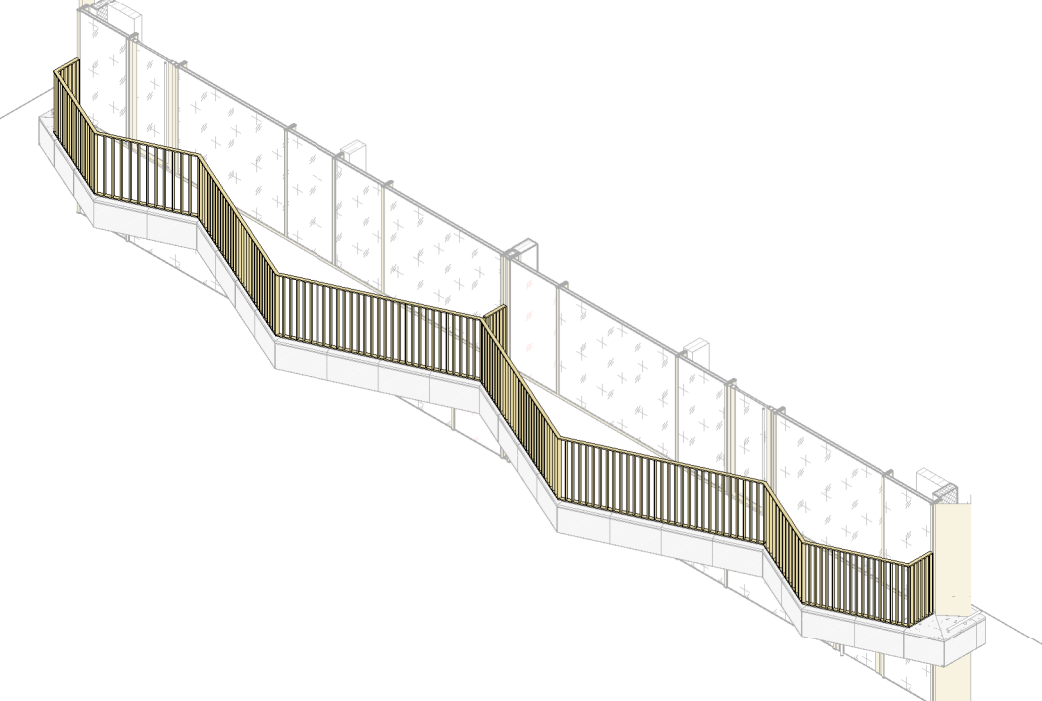
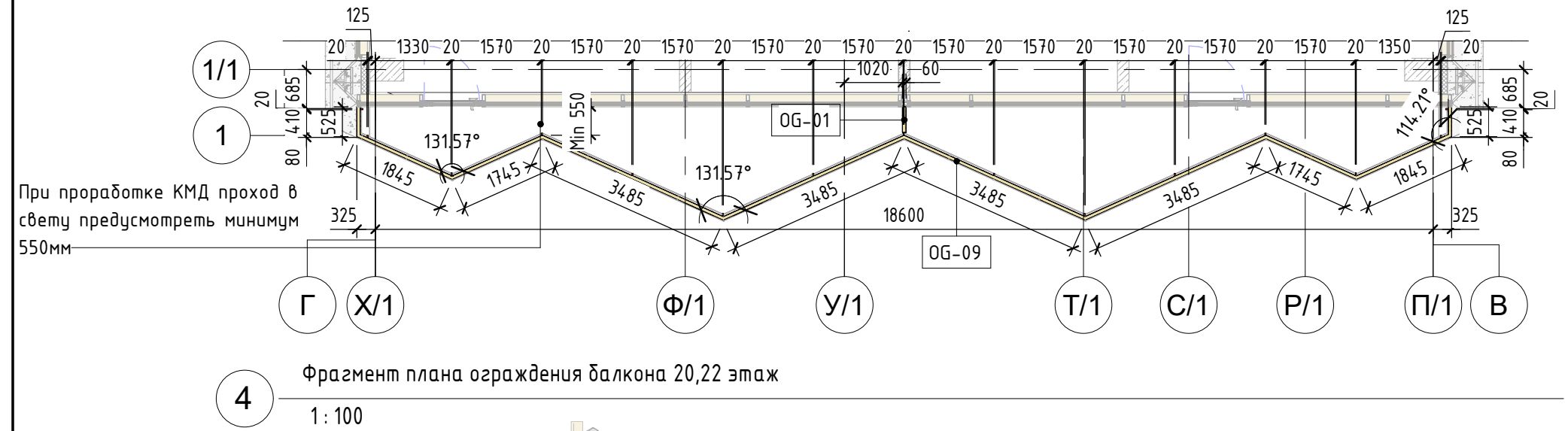
5	Зам.	60-24		5.04.24	Заказчик: АО ГК "ОСНОВА" Шифр: ГКО-497/21 Многофункциональный гостиничный комплекс с подземным паркингом, расположенный по адресу: г. Москва, ЮЗАО, ул. Наметкина, д. 10.	АР4.1
4	Зам.	15-24		15.02.24		
3	Зам.	214-23		27.12.24		
1	Зам.	108-23		07.23		
Изм.	Кол.уч.	Лист	№ док.	Подп.	Дата	
ГАП		Кабанов			04.24	Спецификация витражей и наружных дверей. Корпус 1.
Вед. арх.		Котляренко			04.24	
Арх.		Селиванова			04.24	
Спецификация окон ОКВ-01-С3...ОКВ-04-С3-Л						ООО "ХАЙЛАЙТ АРХИТЕКТУРА"

Взам. инв. №

Подп. и дата

Инв. № подл.





7 Сечение 2.  
1:25  
Примечания: 1. Данный лист см. совместно с листами общих данных, с листами фасадов и узлов, комплектами АР 3.1, АР 5.5  
2. Верх ограждения балкона 1200 мм от ч.л.п.

В	Зам.	280-24	24.12.24	Заказчик: АО ГК "ОСНОВА" Шифр: ГКО-497/21	АР4.1			
5	Зам.	60-24	5.04.24					
4	Зам.	15-24	15.02.24					
3	Зам.	214-23	27.12.23	Многофункциональный гостиничный комплекс с подземным паркингом, расположенный по адресу: г. Москва, ЮЗАО, ул. Наметькина, д. 10.	Фасады. Спецификации. Корпус 1.			
Изм.	Кол.уч.	Лист	№ док.			Сист.	Дата	
ГАП	Каванов	12.24						
Вед.арх.	Котляренко	12.24						
Арх.	Селиванова	12.24						
Ограждения балконов OG-01..OG-10, декоративные элементы D-01..D-02 1 корпуса						Стация	Лист	Листов
						РД	29	
						ООО "ХАЙЛАЙТ АРХИТЕКТУРА"		
						Формат А1К		

Согласовано	
Сделано	
Взам. инж. №	
Листы и дата	
Миб. № подл.	

Спецификация ограждения балконов ОГ-01...ОГ-10

Марка	Код по классификатору	Кол-во п.м.	Высота ограждения	Кол-во,шт	Описание	Примечание
ОГ-01	03.09.12.01	9.88	1.175	22	Металлическое ограждение, порошковая окраска, цвет NCS S 3040-Y10R, высотой 1175 мм	
ОГ-02	03.09.12.01	176.43	1.175	8	Металлическое ограждение, порошковая окраска, цвет NCS S 3040-Y10R, высотой 1175 мм	
ОГ-03	03.09.12.01	44.11	1.175	2	Металлическое ограждение, порошковая окраска, цвет NCS S 3040-Y10R, высотой 1175 мм	
ОГ-04	03.09.12.01	44.11	1.175	2	Металлическое ограждение, порошковая окраска, цвет NCS S 3040-Y10R, высотой 1175 мм	
ОГ-05	03.09.12.01	44.11	1.175	2	Металлическое ограждение, порошковая окраска, цвет NCS S 3040-Y10R, высотой 1175 мм	
ОГ-06	03.09.12.01	44.11	1.175	2	Металлическое ограждение, порошковая окраска, цвет NCS S 3040-Y10R, высотой 1175 мм	
ОГ-07	03.09.12.01	22.05	1.175	1	Металлическое ограждение, порошковая окраска, цвет NCS S 3040-Y10R, высотой 1175 мм	
ОГ-08	03.09.12.01	44.11	1.175	2	Металлическое ограждение, порошковая окраска, цвет NCS S 3040-Y10R, высотой 1175 мм	
ОГ-09	03.09.12.01	44.11	1.175	2	Металлическое ограждение, порошковая окраска, цвет NCS S 3040-Y10R, высотой 1175 мм	
ОГ-10	03.09.12.01	22.05	1.175	1	Металлическое ограждение, порошковая окраска, цвет NCS S 3040-Y10R, высотой 1175 мм	
495.07				44		

Спецификация декоративных элементов Д-01...Д-02

Марка	Код по классификатору	Кол-во п.м.	Высота ограждения	Кол-во,шт	Описание	Примечание
Д-01	03.09.12.01	22.05	1.175	1	Металлическое ограждение, порошковая окраска, цвет NCS S 3040-Y10R, высотой 1175 мм	
Д-02	03.09.12.01	0.45	1.175	1	Металлическое ограждение, порошковая окраска, цвет NCS S 3040-Y10R, высотой 1175 мм	
22.51				2		

Заказчик: АО ГК "ОСНОВА" Шифр: ГКО-497/21 АР4.1

Многофункциональный гостиничный комплекс с подземным паркингом, расположенный по адресу: г. Москва, ЮЗАО, ул. Наметкина, вл. 10.

Изм.	Кол.уч.	Лист	№ док.	Подп.	Дата	Спецификация витражей и наружных дверей. Корпус 1.	Стадия	Лист	Листов
4		Зам.	15-24		15.02.24			РД	30
3		Зам.	214-23		27.12.24				
1		Зам.	108-23		07.23				
ГАП		Кабанов			02.24	Спецификация ограждения балконов и декоративных элементов	ООО "ХАЙЛАЙТ АРХИТЕКТУРА"		
Вед.арх.		Котляренко			02.24				
Арх.		Селиванова			02.24				

Согласовано

Согласовано

Взам. инв. №

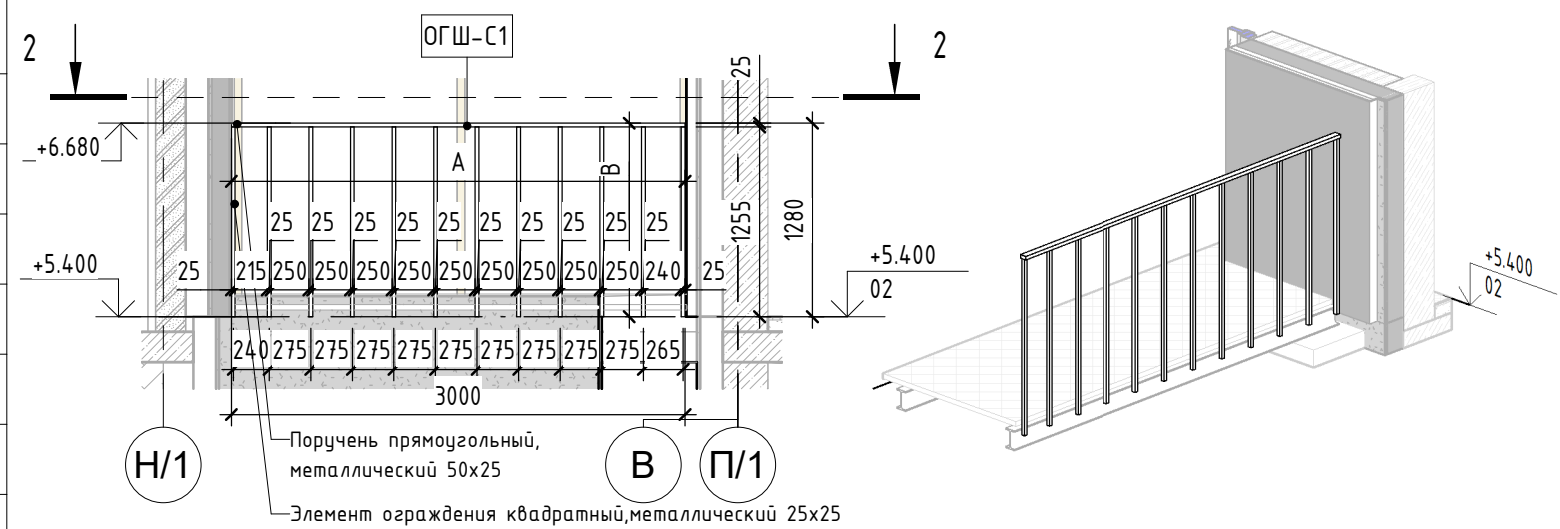
Подп. и дата

Инв. № подл.



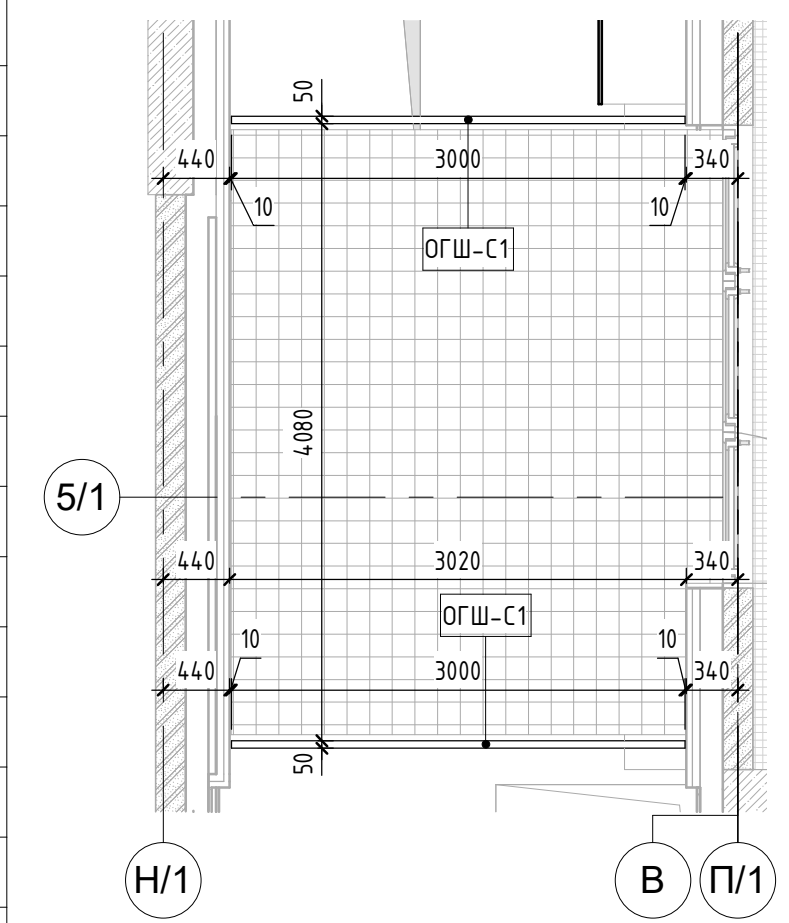
Спецификация ограждения ОГШ-С1.

Марка	Код по классификатору	Размер блока (АхВ)	Кол-во п.м.	GN_Этаж	Кол-во,шт	Описание	Примечание
ОГШ-С1	03.09	3.00x1.28	6.00	02	2	Металлическое ограждение из полосовой стали, порошковая окраска, цвет RAL 7005, высотой 1280мм	
ОГШ-С1	03.09	3.00x1.28	6.00	03	2	Металлическое ограждение из полосовой стали, порошковая окраска, цвет RAL 7005, высотой 1280мм	
ОГШ-С1	03.09	3.00x1.28	6.00	04	2	Металлическое ограждение из полосовой стали, порошковая окраска, цвет RAL 7005, высотой 1280мм	
ОГШ-С1	03.09	3.00x1.28	6.00	05	2	Металлическое ограждение из полосовой стали, порошковая окраска, цвет RAL 7005, высотой 1280мм	
ОГШ-С1	03.09	3.00x1.28	6.00	06	2	Металлическое ограждение из полосовой стали, порошковая окраска, цвет RAL 7005, высотой 1280мм	
ОГШ-С1	03.09	3.00x1.28	6.00	07	2	Металлическое ограждение из полосовой стали, порошковая окраска, цвет RAL 7005, высотой 1280мм	
ОГШ-С1	03.09	3.00x1.28	6.00	08	2	Металлическое ограждение из полосовой стали, порошковая окраска, цвет RAL 7005, высотой 1280мм	
ОГШ-С1	03.09	3.00x1.28	6.00	09	2	Металлическое ограждение из полосовой стали, порошковая окраска, цвет RAL 7005, высотой 1280мм	
ОГШ-С1	03.09	3.00x1.28	6.00	10	2	Металлическое ограждение из полосовой стали, порошковая окраска, цвет RAL 7005, высотой 1280мм	
ОГШ-С1	03.09	3.00x1.28	6.00	11	2	Металлическое ограждение из полосовой стали, порошковая окраска, цвет RAL 7005, высотой 1280мм	
ОГШ-С1	03.09	3.00x1.28	6.00	12	2	Металлическое ограждение из полосовой стали, порошковая окраска, цвет RAL 7005, высотой 1280мм	
ОГШ-С1	03.09	3.00x1.28	6.00	13	2	Металлическое ограждение из полосовой стали, порошковая окраска, цвет RAL 7005, высотой 1280мм	
ОГШ-С1	03.09	3.00x1.28	6.00	14	2	Металлическое ограждение из полосовой стали, порошковая окраска, цвет RAL 7005, высотой 1280мм	
ОГШ-С1	03.09	3.00x1.28	6.00	15	2	Металлическое ограждение из полосовой стали, порошковая окраска, цвет RAL 7005, высотой 1280мм	
ОГШ-С1	03.09	3.00x1.28	6.00	16	2	Металлическое ограждение из полосовой стали, порошковая окраска, цвет RAL 7005, высотой 1280мм	
ОГШ-С1	03.09	3.00x1.28	6.00	17	2	Металлическое ограждение из полосовой стали, порошковая окраска, цвет RAL 7005, высотой 1280мм	
ОГШ-С1	03.09	3.00x1.28	6.00	18	2	Металлическое ограждение из полосовой стали, порошковая окраска, цвет RAL 7005, высотой 1280мм	
ОГШ-С1	03.09	3.00x1.28	6.00	19	2	Металлическое ограждение из полосовой стали, порошковая окраска, цвет RAL 7005, высотой 1280мм	
ОГШ-С1	03.09	3.00x1.28	6.00	20	2	Металлическое ограждение из полосовой стали, порошковая окраска, цвет RAL 7005, высотой 1280мм	
ОГШ-С1	03.09	3.00x1.28	6.00	21	2	Металлическое ограждение из полосовой стали, порошковая окраска, цвет RAL 7005, высотой 1280мм	
ОГШ-С1	03.09	3.00x1.28	6.00	22	2	Металлическое ограждение из полосовой стали, порошковая окраска, цвет RAL 7005, высотой 1280мм	
ОГШ-С1	03.09	3.00x1.28	6.00	23	2	Металлическое ограждение из полосовой стали, порошковая окраска, цвет RAL 7005, высотой 1280мм	
ОГШ-С1	03.09	3.00x1.28	6.00	24	2	Металлическое ограждение из полосовой стали, порошковая окраска, цвет RAL 7005, высотой 1280мм	
ОГШ-С1	03.09	3.00x1.28	6.00	25	2	Металлическое ограждение из полосовой стали, порошковая окраска, цвет RAL 7005, высотой 1280мм	
ОГШ-С1	03.09	3.00x1.28	6.00	26	2	Металлическое ограждение из полосовой стали, порошковая окраска, цвет RAL 7005, высотой 1280мм	
ОГШ-С1	03.09	3.00x1.28	6.00	27	2	Металлическое ограждение из полосовой стали, порошковая окраска, цвет RAL 7005, высотой 1280мм	
ОГШ-С1	03.09	3.00x1.28	6.00	28	2	Металлическое ограждение из полосовой стали, порошковая окраска, цвет RAL 7005, высотой 1280мм	
ОГШ-С1	03.09	3.00x1.28	6.00	29	2	Металлическое ограждение из полосовой стали, порошковая окраска, цвет RAL 7005, высотой 1280мм	
			168.00	56			



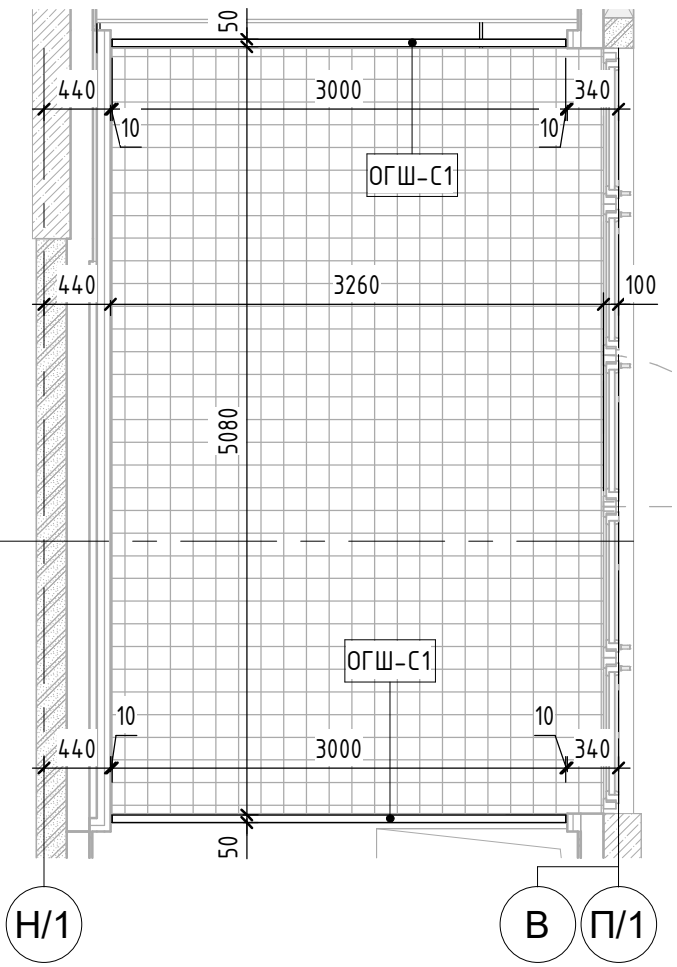
1 Ограждения ОГШ-С1

1 : 50



2 План ограждения 2 этаж

1 : 50

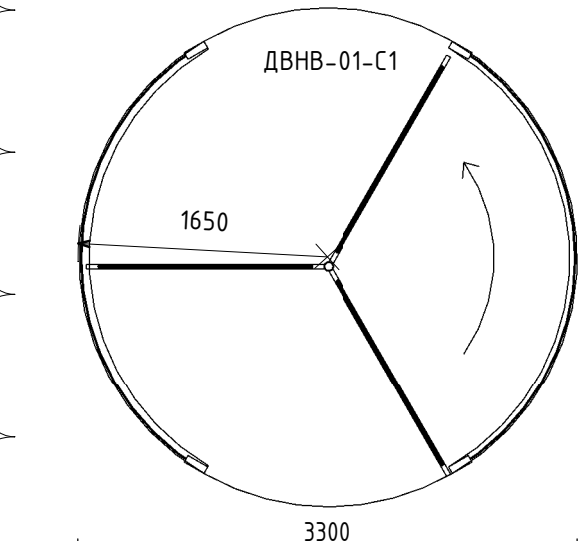
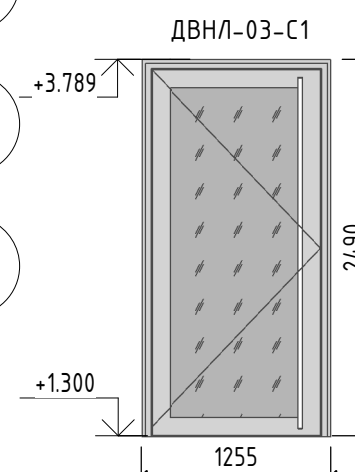
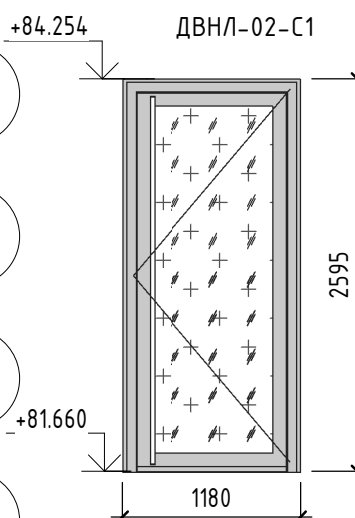
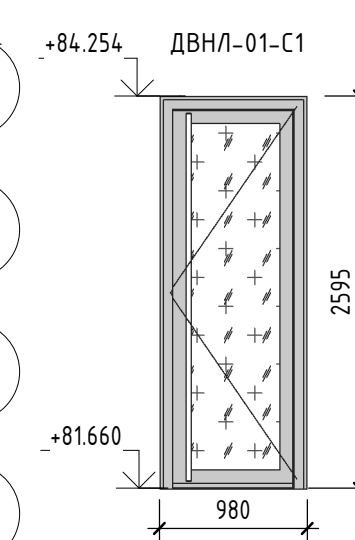
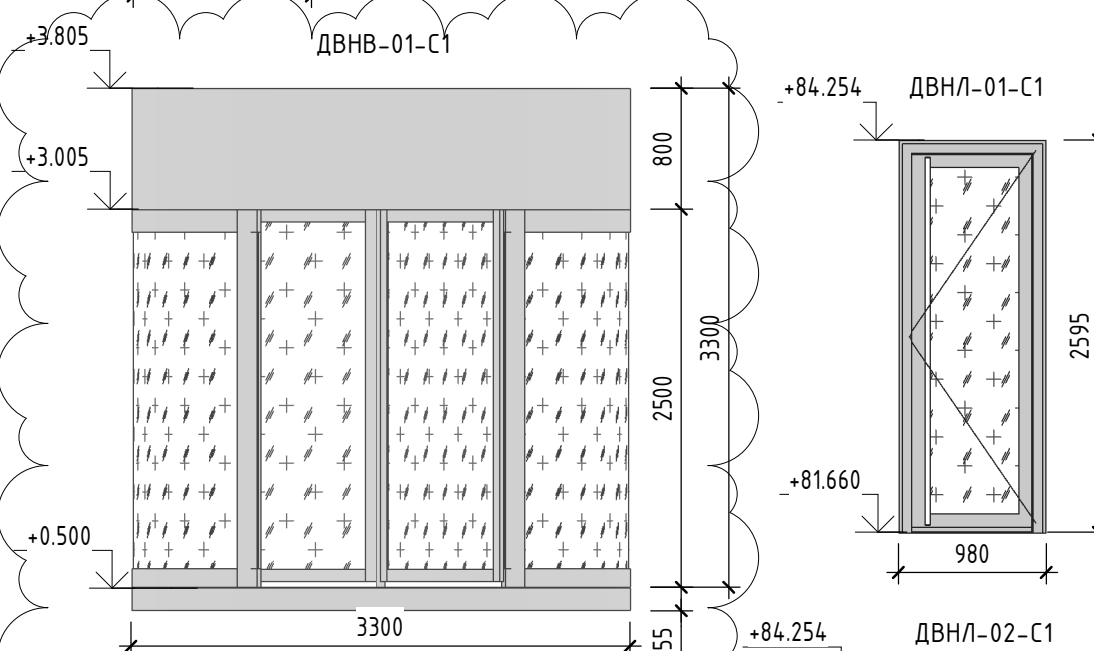
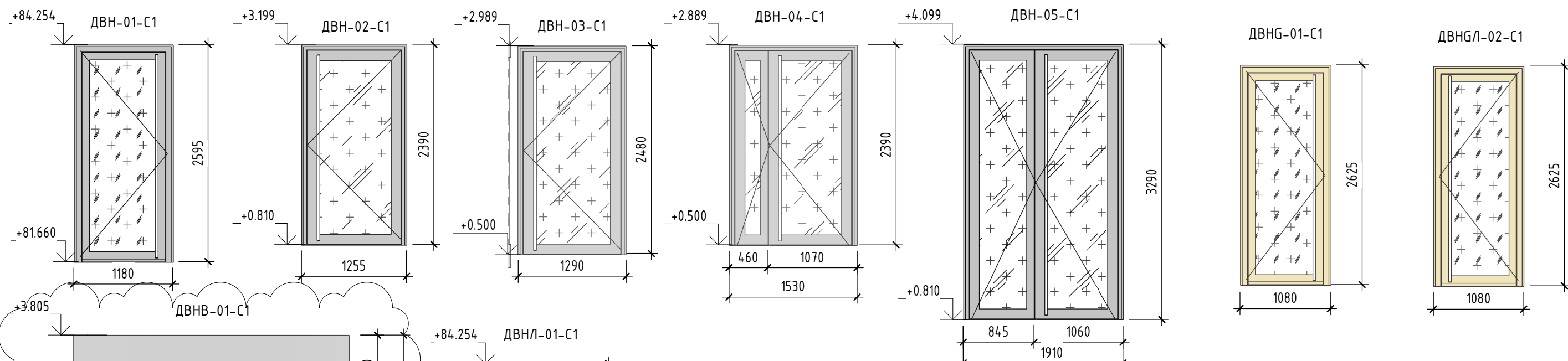


4 План ограждения 3-29 этаж

1 : 50

Примечания: 1. Данный лист см. совместно с листами общих данных, с листами фасадов и узлов, комплектами АР 3.1, АР 5.5

4	Зам.	15-24		15.02.24	Многофункциональный гостиничный комплекс с подземным паркингом, расположенный по адресу: г. Москва, ЮЗАО, ул. Нагатинская, вл. 10.	АР4.1		
3	Зам.	214-23		27.12.24				
2	Нов.	185-23		20.10.23				
Изм.	Кол.уч.	Лист	№ док.	Подп.	Дата			
ГАП	Кабанов				04.24	Спецификация витражей и наружных дверей. Корпус 1.		
Вед.арх.	Котляренко				04.24			
Ограждения ОГШ-С1						Стадия	Лист	Листов
						РД	30.1	
						ООО "ХАЙЛАЙТ АРХИТЕКТУРА"		



01 Сечение 01.  
1:50

Спецификация наружных витражных дверей

Марка	Код по классификатору	Размер блока (шхв),мм	Площадь	Кол-во,шт	Описание	Примечание
ДВН-01-С1	03.12.01.01.17	1178x2594	3.06 м <sup>2</sup>	1	Дверь наружная из алюм. профиля в цвет NCS S 9000-N, светопрозрачное остекление, 2-камерный стеклопакет из безопасного стекла с дистанционной рамкой черного цвета	
ДВН-02-С1	03.12.01.01.17	1253x2389	2.99 м <sup>2</sup>	1	Дверь наружная из алюм. профиля в цвет NCS S 9000-N, светопрозрачное остекление, 2-камерный стеклопакет из безопасного стекла с дистанционной рамкой черного цвета	
ДВН-03-С1	03.12.01.01.17	1288x2489	3.21 м <sup>2</sup>	1	Дверь наружная из алюм. профиля в цвет NCS S 9000-N, светопрозрачное остекление, 2-камерный стеклопакет из безопасного стекла с дистанционной рамкой черного цвета	
ДВН-04-С1	03.12.01.01.17	1528x2389	3.65 м <sup>2</sup>	1	Дверь наружная из алюм. профиля в цвет NCS S 9000-N, светопрозрачное остекление, 2-камерный стеклопакет из безопасного стекла с дистанционной рамкой черного цвета	
ДВН-05-С1	03.12.01.01.17	1908x3289	6.28 м <sup>2</sup>	1	Дверь наружная из алюм. профиля в цвет NCS S 9000-N, светопрозрачное остекление, 2-камерный стеклопакет из безопасного стекла с дистанционной рамкой черного цвета	
ДВНГ-01-С1	03.12.01.01.16	1078x2624	62.23 м <sup>2</sup>	22	Дверь наружная из алюм. профиля в цвет NCS S 3040-Y10R, светопрозрачное остекление, 2-камерный стеклопакет из безопасного стекла с дистанционной рамкой черного цвета	
ДВНГЛ-02-С1	03.12.01.01.16	1078x2624	62.23 м <sup>2</sup>	22	Дверь наружная из алюм. профиля в цвет NCS S 3040-Y10R, светопрозрачное остекление, 2-камерный стеклопакет из безопасного стекла с дистанционной рамкой черного цвета	
ДВНВ-01-С1	03.12.01.01.23	3300x3300	0.00 м <sup>2</sup>	1	Револьверная дверь фурнитура в цвет NCS S 9000-N, светопрозрачное остекление из безопасного стекла	
ДВНЛ-01-С1	03.12.01.01.16	978x2594	2.54 м <sup>2</sup>	1	Дверь наружная из алюм. профиля в цвет NCS S 9000-N, светопрозрачное остекление, 2-камерный стеклопакет из безопасного стекла с дистанционной рамкой черного цвета	
ДВНЛ-02-С1	03.12.01.01.17	1178x2594	3.06 м <sup>2</sup>	1	Дверь наружная из алюм. профиля в цвет NCS S 9000-N, светопрозрачное остекление, 2-камерный стеклопакет из безопасного стекла с дистанционной рамкой черного цвета	
ДВНЛ-03-С1	03.12.01.01.05	1253x2489	3.12 м <sup>2</sup>	1	Дверь наружная из алюм. профиля в цвет NCS S 9000-N, 1-камерный стеклопакет (непрозрачная часть, стемалит) с дистанционной рамкой черного цвета, внутреннее стекло с покрытием непрозрачной эмалью со стороны помещения цвет RAL 7021.	

7	Зам.	174-24	4.09.24	Заказчик: АО ГК "ОСНОВА" Шифр: ГКО-497/21 Многофункциональный гостиничный комплекс с подземным паркингом, расположенный по адресу: г. Москва, ЮЗАО, ул. Наметкина, вл. 10.	АР4.1						
6	Зам.	129-24	30.05.24								
5	Зам.	60-24	5.04.24								
4	Зам.	15-24	15.02.24								
Изм.	Кол.уч.	Лист	№ док.	Подп.	Дата	Спецификация витражей и наружных дверей. Корпус 1.	Стадия	Лист	Листов		
ГАП		Кабанов			09.24		РД	31			
Вед.арх.		Котляренко			09.24						
Арх.		Селиванова			09.24	Спецификация наружных витражных дверей ДВН-01-С1...ДВНЛ-03-С1			ООО "ХАЙЛАЙТ АРХИТЕКТУРА"		

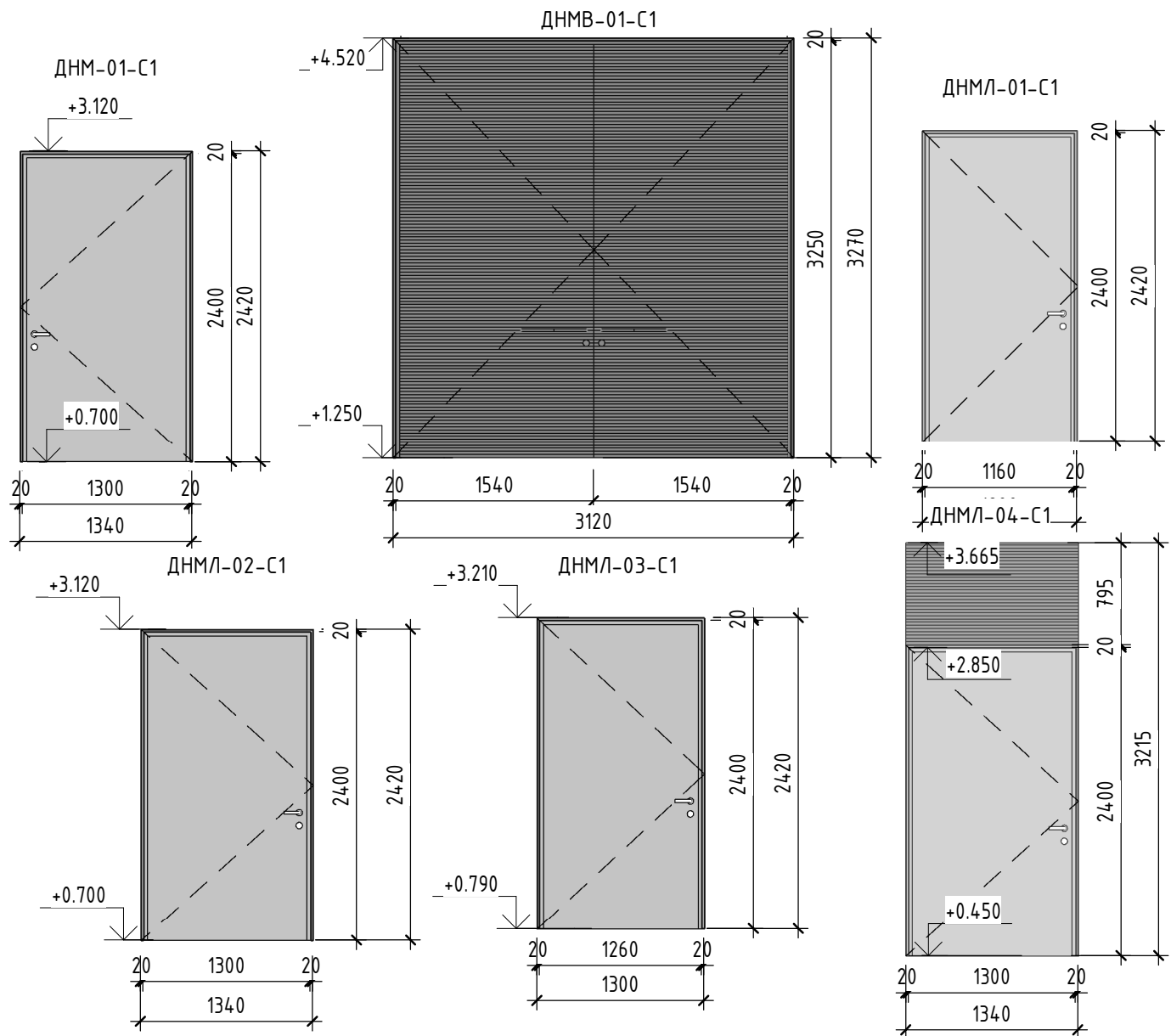
Согласовано

Согласовано

Взам. инв. №

Подп. и дата

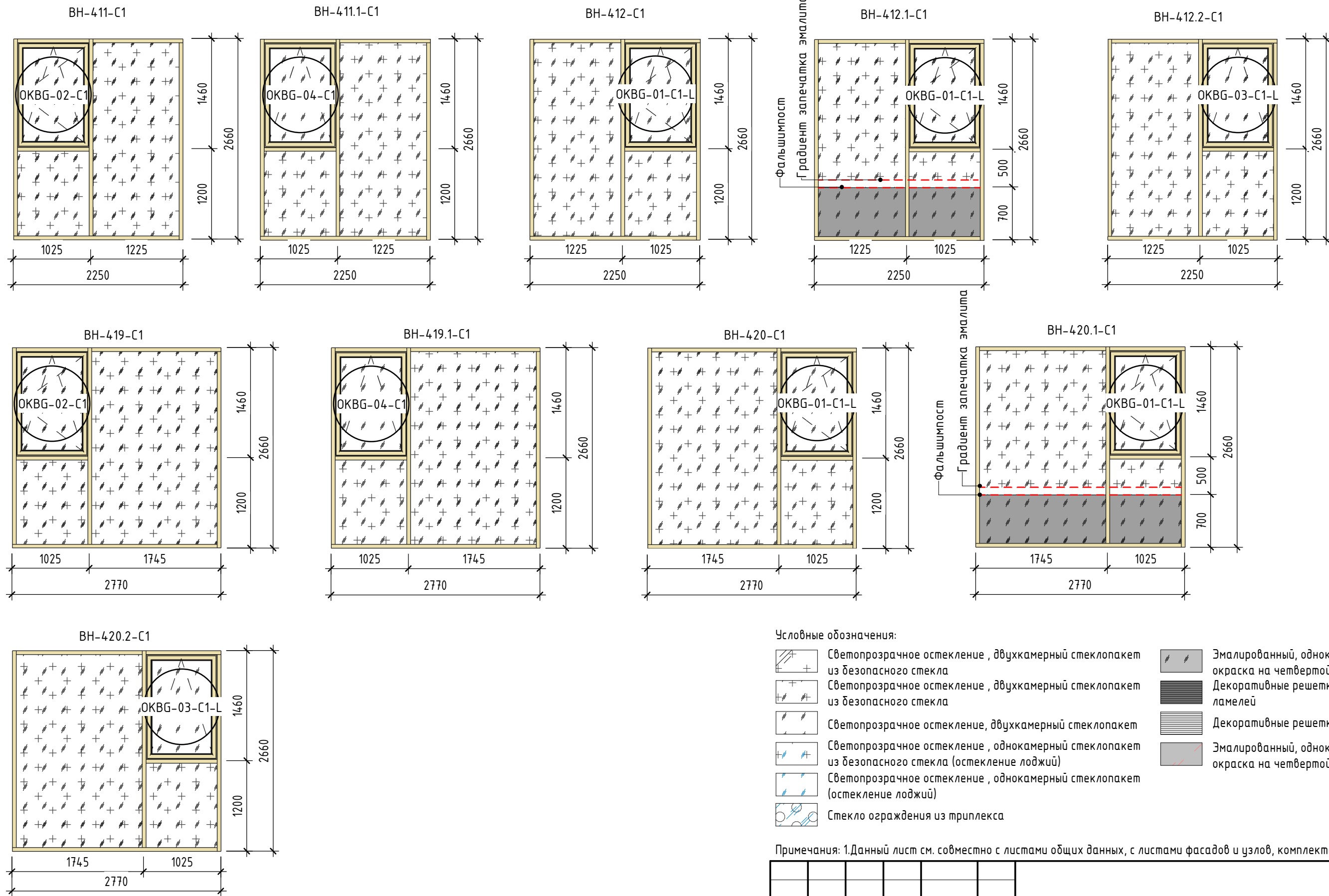
Инв. № подл.



Спецификация наружных металлических дверей и ворот

Марка	Код по классификатору	Размер блока (шхв),мм	Площадь	Кол-во,шт	Описание	Примечание
ДНМ-01-С1	03.12.01.01.15	1300x2400	3.24 м <sup>2</sup>	1	Металлическая дверь EI-30, глухая, ручка антипаника, RAL7016	
ДНМВ-01-С1		3080x3250	10.01 м <sup>2</sup>	1	Ворота с отделкой из декоративных Z-образных ламелей, NCS S 9000-N	
ДНМЛ-01-С1	03.12.01.01.15	1160x2400	5.81 м <sup>2</sup>	2	Металлическая дверь EI-30, глухая, ручка антипаника, RAL7016	
ДНМЛ-02-С1	03.12.01.01.15	1300x2400	3.24 м <sup>2</sup>	1	Металлическая дверь EI-30, глухая, ручка антипаника, RAL7016	
ДНМЛ-03-С1	03.12.01.01.02	1260x2400	3.15 м <sup>2</sup>	1	Металлическая дверь EI-30, глухая, ручка антипаника, RAL7016	
ДНМЛ-04-С1	03.12.01.01.15	1300x3215	4.31 м <sup>2</sup>	1	Металлическая дверь EI-30, глухая, ручка антипаника, RAL7016	

4		Зам.	15-24		15.02.24	Заказчик: АО ГК "ОСНОВА" Шифр: ГКО-497/21	АР4.1			
3		Зам.	214-23		27.12.24					
1		Зам.	108-23		07.23					
		Изм.	Кол.уч.	Лист	№ док.	Подп.	Дата	Многофункциональный гостиничный комплекс с подземным паркингом, расположенный по адресу: г. Москва, ЮЗАО, ул. Наметкина, вл. 10.		
ГАП		Кабанов			02.24	Спецификация витражей и наружных дверей. Корпус 1.	Стадия		Лист	Листов
Вед.арх.		Котляренко			02.24		РД		32	
Арх.		Селиванова			02.24					
Спецификация металлических дверей и ворот ДНМ-01-С1...ДНМЛ-04-С1							ООО "ХАЙЛАЙТ АРХИТЕКТУРА"			



Условные обозначения:

- Светопрозрачное остекление, двухкамерный стеклопакет из безопасного стекла
- Светопрозрачное остекление, двухкамерный стеклопакет из безопасного стекла
- Светопрозрачное остекление, двухкамерный стеклопакет
- Светопрозрачное остекление, однокамерный стеклопакет из безопасного стекла (остекление лоджий)
- Светопрозрачное остекление, однокамерный стеклопакет (остекление лоджий)
- Стекло ограждения из триплекса
- Эмалированный, однокамерный стеклопакет, окраска на четвертой позиции
- Декоративные решетки из алю. Z-образных ламелей
- Декоративные решетки из стеклянных ламелей
- Эмалированный, однокамерный стеклопакет, окраска на четвертой позиции, E30

Примечания: 1. Данный лист см. совместно с листами общих данных, с листами фасадов и узлов, комплектами АР 3.1, АР 5.5

						АР4.1
4		Нов.	15-24		15.02.24	Многофункциональный гостиничный комплекс с подземным паркингом, расположенный по адресу: г. Москва, ЮЗАО, ул. Наметкина, вл. 10.
Изм.	Кол.уч.	Лист	№ док.	Подп.	Дата	
ГАП		Кабанов			04.24	Спецификация витражей и наружных дверей. Корпус 1.
Вед. арх.		Котляренко			04.24	
						Спецификация витражей ВН-411-С1...ВН-420.2-С1
						ООО "ХАЙЛАЙТ АРХИТЕКТУРА"

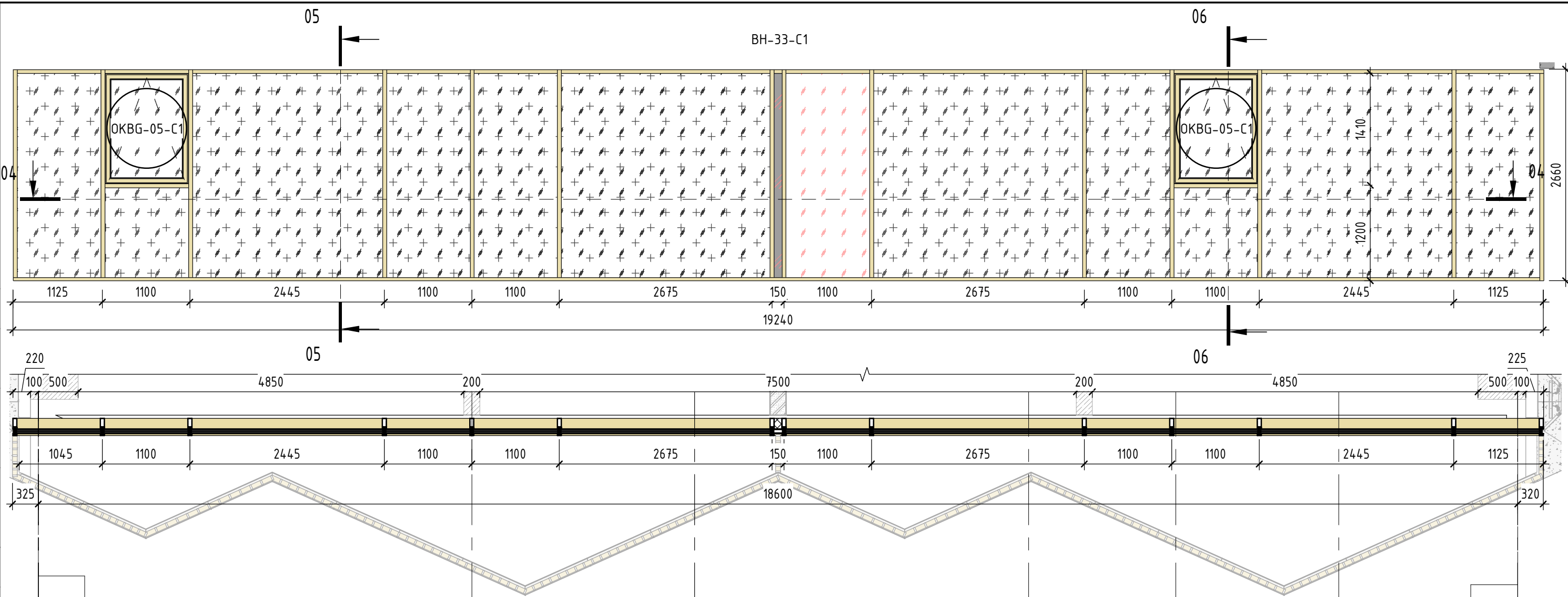
Согласовано

Согласовано

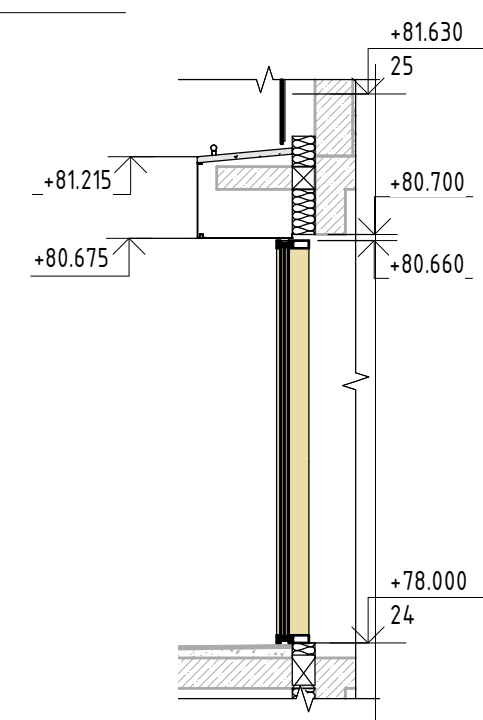
Взам. инв. №

Подп. и дата

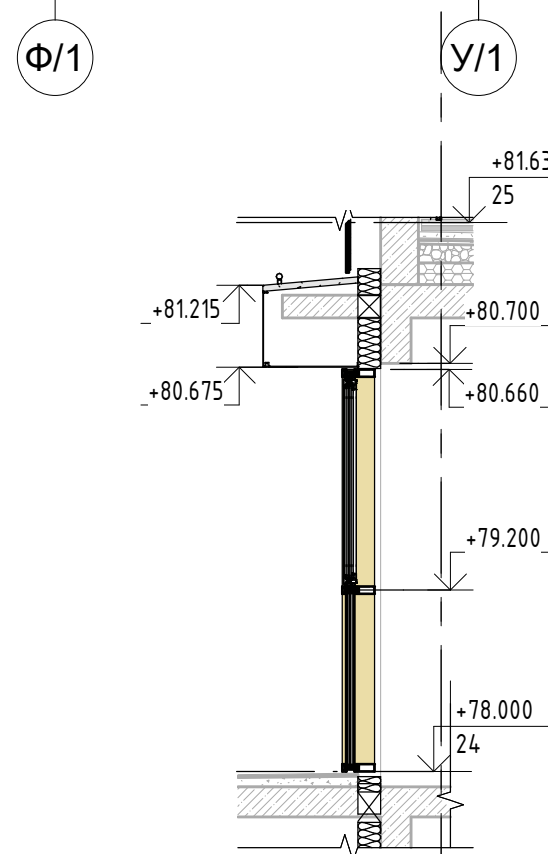
Инв. № подл.



04 Сечение 04  
1:50



05 Сечение 05  
1:50



06 Сечение 06  
1:50

- Условные обозначения:
- Светопрозрачное остекление, двухкамерный стеклопакет из безопасного стекла
  - Светопрозрачное остекление, двухкамерный стеклопакет из безопасного стекла
  - Светопрозрачное остекление, двухкамерный стеклопакет
  - Светопрозрачное остекление, однокамерный стеклопакет из безопасного стекла (остекление лоджий)
  - Светопрозрачное остекление, однокамерный стеклопакет (остекление лоджий)
  - Стекло ограждения из триплекса
  - Эмалированный, однокамерный стеклопакет, окраска на четвертой позиции
  - Декоративные решетки из алю. Z-образных ламелей
  - Декоративные решетки из стеклянных ламелей
  - Эмалированный, однокамерный стеклопакет, окраска на четвертой позиции, E30

Примечания: 1. Данный лист см. совместно с листами общих данных, с листами фасадов и узлов, комплектами АР 3.1, АР 5.5

						АР4.1						
5	Зам.	60-24			5.04.24	Многофункциональный гостиничный комплекс с подземным паркингом, расположенный по адресу: г. Москва, ЮЗАО, ул. Наметкина, вл. 10.						
4	Нов.	15-24			15.02.24							
Изм.	Кол.уч.	Лист	№ док.	Подп.	Дата	Спецификация витражей и наружных дверей. Корпус 1.						
ГАП		Кабанов			04.24							
Вед. арх.		Котляренко			04.24							
Арх.		Селиванова			04.24							
Спецификация витражей ВН-33-С1						<table border="1"> <tr> <td>Стадия</td> <td>Лист</td> <td>Листов</td> </tr> <tr> <td>РД</td> <td>34</td> <td></td> </tr> </table>	Стадия	Лист	Листов	РД	34	
Стадия	Лист	Листов										
РД	34											
						ООО "ХАЙЛАЙТ АРХИТЕКТУРА"						

Согласовано

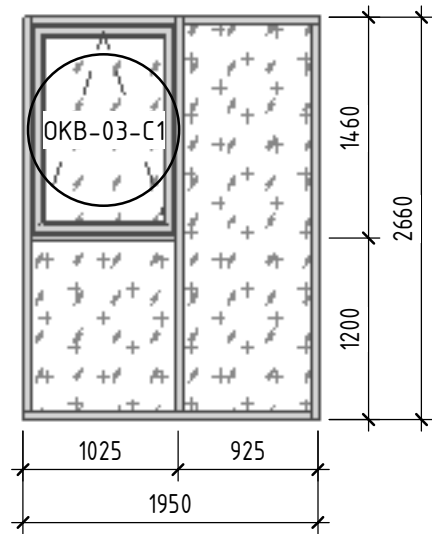
Согласовано

Взам. инв. №

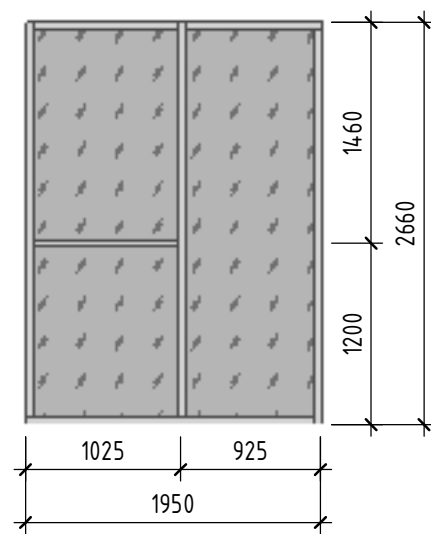
Подп. и дата

Инв. № подл.

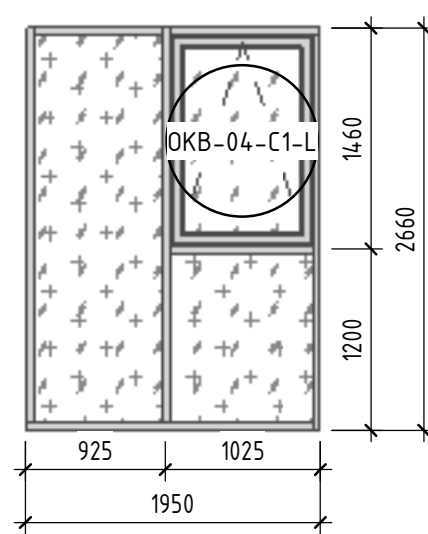
BH-459-C1



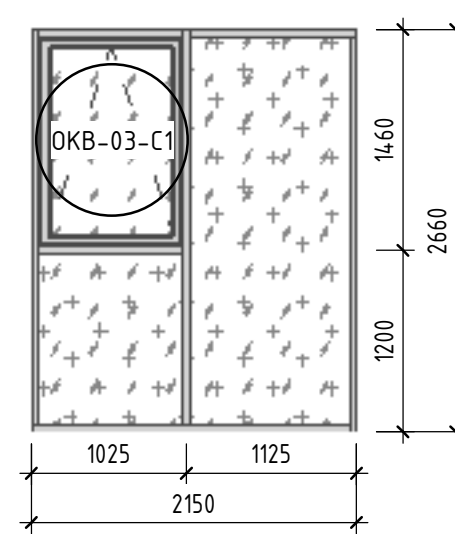
BH-459.1-C1



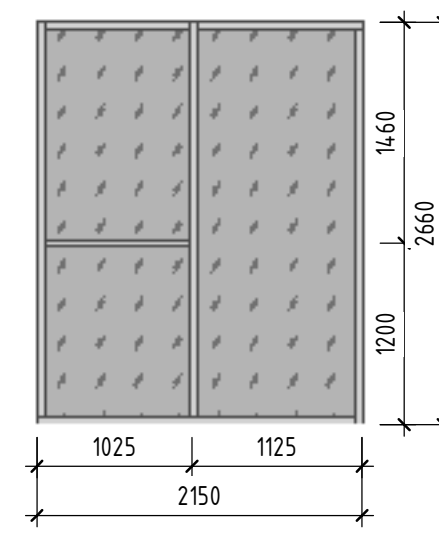
BH-460-C1



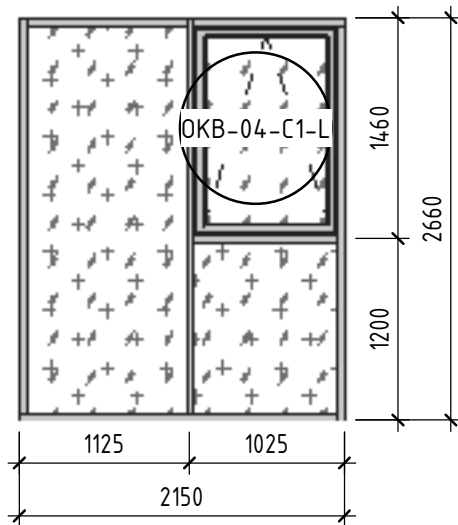
BH-463-C1



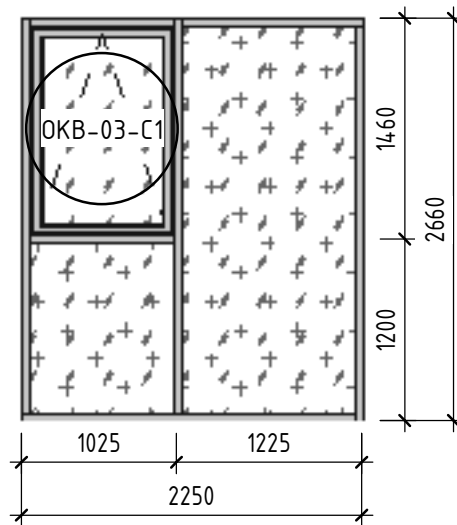
BH-463.1-C1



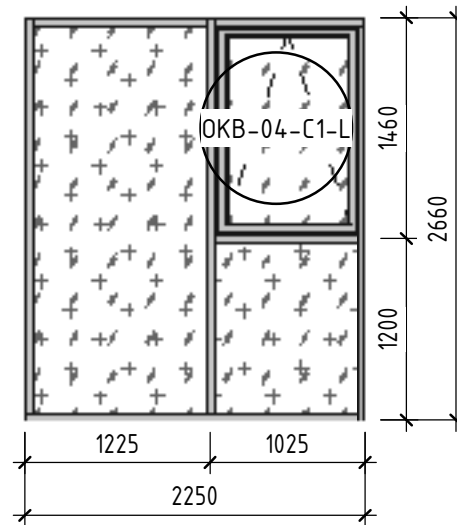
BH-464-C1



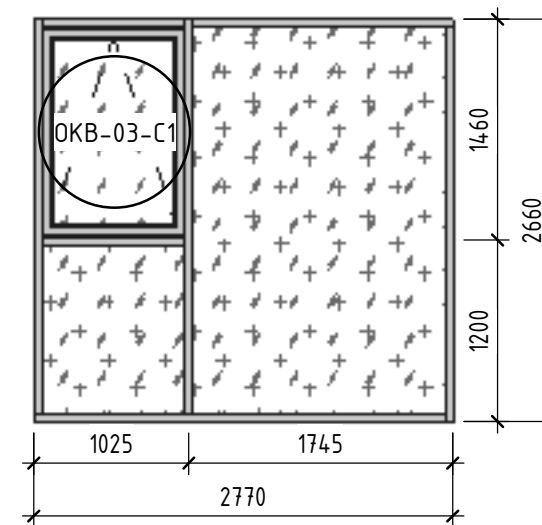
BH-465-C1



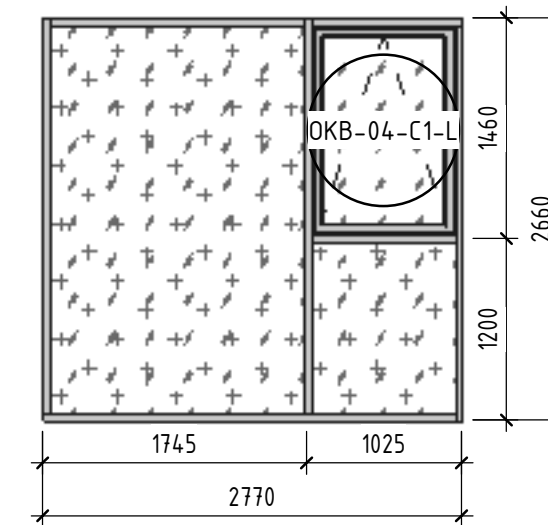
BH-466-C1



BH-477.1-C1



BH-478.2-C1



## Условные обозначения:

	Светопрозрачное остекление, двухкамерный стеклопакет из безопасного стекла		Эмалированный, однокамерный стеклопакет, окраска на четвертой позиции
	Светопрозрачное остекление, двухкамерный стеклопакет из безопасного стекла		Декоративные решетки из алю. Z-образных ламелей
	Светопрозрачное остекление, двухкамерный стеклопакет		Декоративные решетки из стеклянных ламелей
	Светопрозрачное остекление, однокамерный стеклопакет из безопасного стекла (остекление лоджий)		Эмалированный, однокамерный стеклопакет, окраска на четвертой позиции, E30
	Светопрозрачное остекление, однокамерный стеклопакет (остекление лоджий)		
	Стекло ограждения из триплекса		

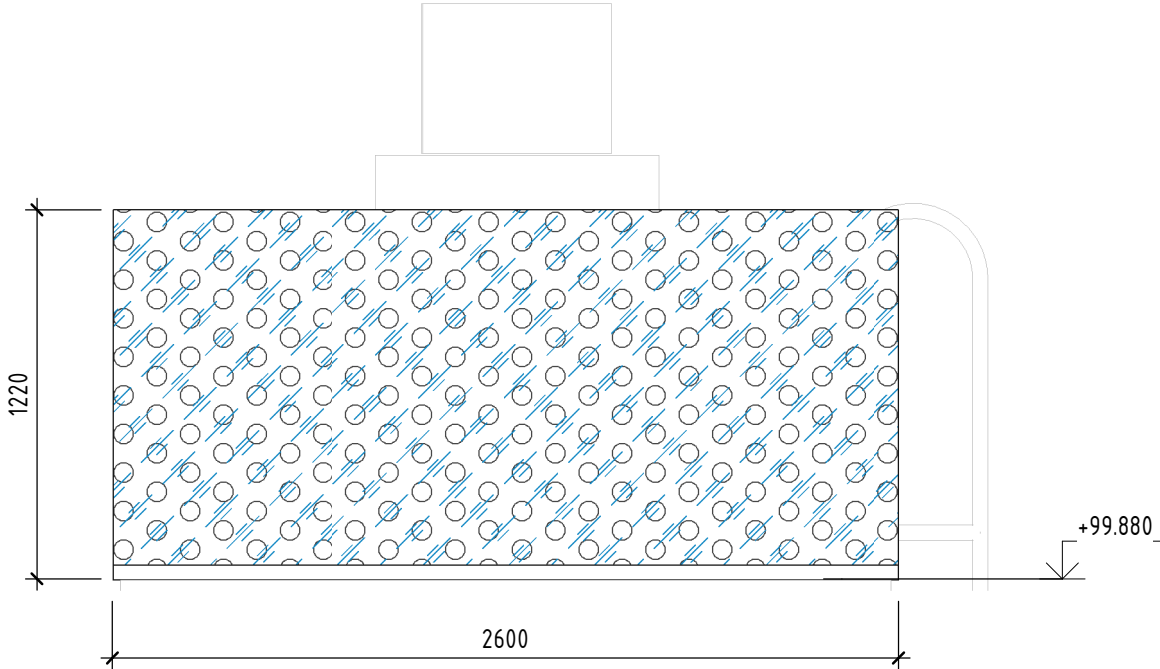
Примечания: 1. Данный лист см. совместно с листами общих данных, с листами фасадов и узлов, комплектами АР 3.1, АР 5.5

Заказчик: АО ГК "ОСНОВА" Шифр: ГКО-497/21						АР4.1
5	Зам.	60-24			5.04.24	Многофункциональный гостиничный комплекс с подземным паркингом, расположенный по адресу: г. Москва, ЮЗАО, ул. Наметкина, вл. 10.
4	Нов.	15-24			15.02.24	
Изм.	Кол.уч.	Лист	№ док.	Подп.	Дата	
ГАП		Кабанов			04.24	Спецификация витражей и наружных дверей. Корпус 1.
Вед.арх.		Котляренко			04.24	
						Спецификация витражей BH-459-C1..BH-478.2-C1
						ООО "ХАЙЛАЙТ АРХИТЕКТУРА"

Спецификация ограждения кровли отм. +99.830 ОГК-100

Марка	Код по классификатору	Цвет	Размер блока (шхв),мм	Площадь	Кол-во,шт	Описание	Примечание
ОГК-100	03.09.12.03	NCS S 9000-N	2600x1220	3.2 м <sup>2</sup>	1		
				3.2 м <sup>2</sup>	1		

ОГК-100



Согласовано				
Согласовано				

Инв. № подл.	Подп. и дата	Взам. инв. №				

						Заказчик: АО ГК "ОСНОВА" Шифр: ГКО-497/21			АР4.1					
7						Зам.			174-24			4.09.24		
6						Нов.			129-24			30.05.24		
Изм.		Кол.уч.		Лист		№ док.		Подп.		Дата		Многофункциональный гостиничный комплекс с подземным паркингом, расположенный по адресу: г. Москва, ЮЗАО, ул. Наметкина, вл. 10.		
ГАП				Кабанов						09.24				
Вед.арх.				Котляренко						09.24		РД	36	
						Спецификация витражей и наружных дверей. Корпус 1.								
						Спецификация ограждения кровли отм. +99.830 ОГК-100						ООО "ХАЙЛАЙТ АРХИТЕКТУРА"		

Спецификация наружных витражных дверей ДВН-01-С4...ДВНЛ-01-С4

Марка	Размер блока (шхв),мм	Площадь	Кол-во,шт	Доводчик	Огнестойкость	Петли	СКУД	Замок		Ручка			Примечание
								Магнитный с кнопкой эвакуационного выхода	Цилиндрический	Наружная		Внутренняя	
										Ручка-штанга с механизмом "бочонок"	Ручка нажимная		
				+	EI30	скрытые	+	-	+	-	-		
ДВН-01-С1	1178x2594	3.06 м <sup>2</sup>	1	скрытые	-	скрытые	-	-	-	+	-	-	
ДВН-02-С1	1253x2389	2.99 м <sup>2</sup>	1	скрытые	-	скрытые	-	-	+	+	-	+	
ДВН-03-С1	1289x2489	3.21 м <sup>2</sup>	1	скрытые	-	скрытые	-	-	-	+	-	-	
ДВН-04-С1	1528x2389	3.65 м <sup>2</sup>	1	скрытые	-	скрытые	+	+	-	+	-	-	
ДВН-05-С1	1908x3289	6.28 м <sup>2</sup>	1	скрытые	-	скрытые	-	-	+	+	-	+	
ДВНГ-01-С1	1078x2624	62.23 м <sup>2</sup>	22	-	-	скрытые	-	-	-	-	+	-	
ДВНГЛ-02-С1	1078x2624	62.23 м <sup>2</sup>	22	-	-	скрытые	-	-	-	-	+	-	
ДВНВ-01-С1	3200x3300	0.00 м <sup>2</sup>	1	-	-	-	-	-	-	-	-	-	
ДВНЛ-01-С1	978x2594	2.54 м <sup>2</sup>	1	скрытые	-	скрытые	-	-	+	+	-	-	
ДВНЛ-02-С1	1178x2594	3.06 м <sup>2</sup>	1	скрытые	-	скрытые	-	-	+	+	-	-	
ДВНЛ-03-С1	1253x2489	3.12 м <sup>2</sup>	1	скрытые	-	скрытые	-	-	+	+	-	+	

Спецификация наружных металлических дверей и ворот

Марка	Размер блока (шхв),мм	Площадь	Кол-во,шт										
ДНМ-01-С1	1300x2400	3.24 м <sup>2</sup>	1	+	EI30	скрытые	+	+	-	-	+	-	
ДНМВ-01-С1	3080x3250	10.01 м <sup>2</sup>	1	+	-	-	-	-	+	-	+	+	
ДНМЛ-01-С1	1160x2400	5.81 м <sup>2</sup>	2	+	EI30	скрытые	-	+	-	-	+	-	
ДНМЛ-02-С1	1300x2400	3.24 м <sup>2</sup>	1	+	EI30	скрытые	+	+	-	-	+	-	
ДНМЛ-03-С1	1260x2400	3.15 м <sup>2</sup>	1	+	EI30	скрытые	+	+	-	-	+	-	

Спецификация фрагм ОКФ-01-С1...ОКВ-04-С1

Марка	Код по классификатору	Цвет	Размер блока (шхв),мм	Площадь	Кол-во,шт	Описание	Примечание
ОКФ-01-С1	03.11.06.02	NCS S 9000-N	1088x878	0.68 м <sup>2</sup>	1	Противопожарная фрагма дымоудаления, электропривод, цвет NCS S 9000-N	
ОКФ-02-С1	03.11.06.02	NCS S 9000-N	1088x913	0.71 м <sup>2</sup>	1	Противопожарная фрагма дымоудаления, электропривод, цвет NCS S 9000-N	
ОКФ-03-С1	03.11.06.02	NCS S 9000-N	2928x878	2.02 м <sup>2</sup>	1	Противопожарная фрагма дымоудаления, электропривод, цвет NCS S 9000-N	
ОКФ-04-С1	03.11.06.02	NCS S 9000-N	2928x913	2.11 м <sup>2</sup>	1	Противопожарная фрагма дымоудаления, электропривод, цвет NCS S 9000-N	
				5.52 м <sup>2</sup>	4		

						Заказчик: АО ГК "ОСНОВА" Шифр: ГКО-497/21	АР4.1
7		Нов.	174-24		4.09.24	Многофункциональный гостиничный комплекс с подземным паркингом, расположенный по адресу: г. Москва, ЮЗАО, ул. Наметкина, вл. 10.	
Изм.	Кол.уч.	Лист	№ док.	Подп.	Дата		
ГАП		Кабанов			09.24	Спецификация витражей и наружных дверей. Корпус 1.	Стадия
Вед.арх.		Котляренко			09.24		Лист
							РД
							37
						Спецификация дверей, противопожарных фрагм	000"ХАЙЛАЙТ АРХИТЕКТУРА"