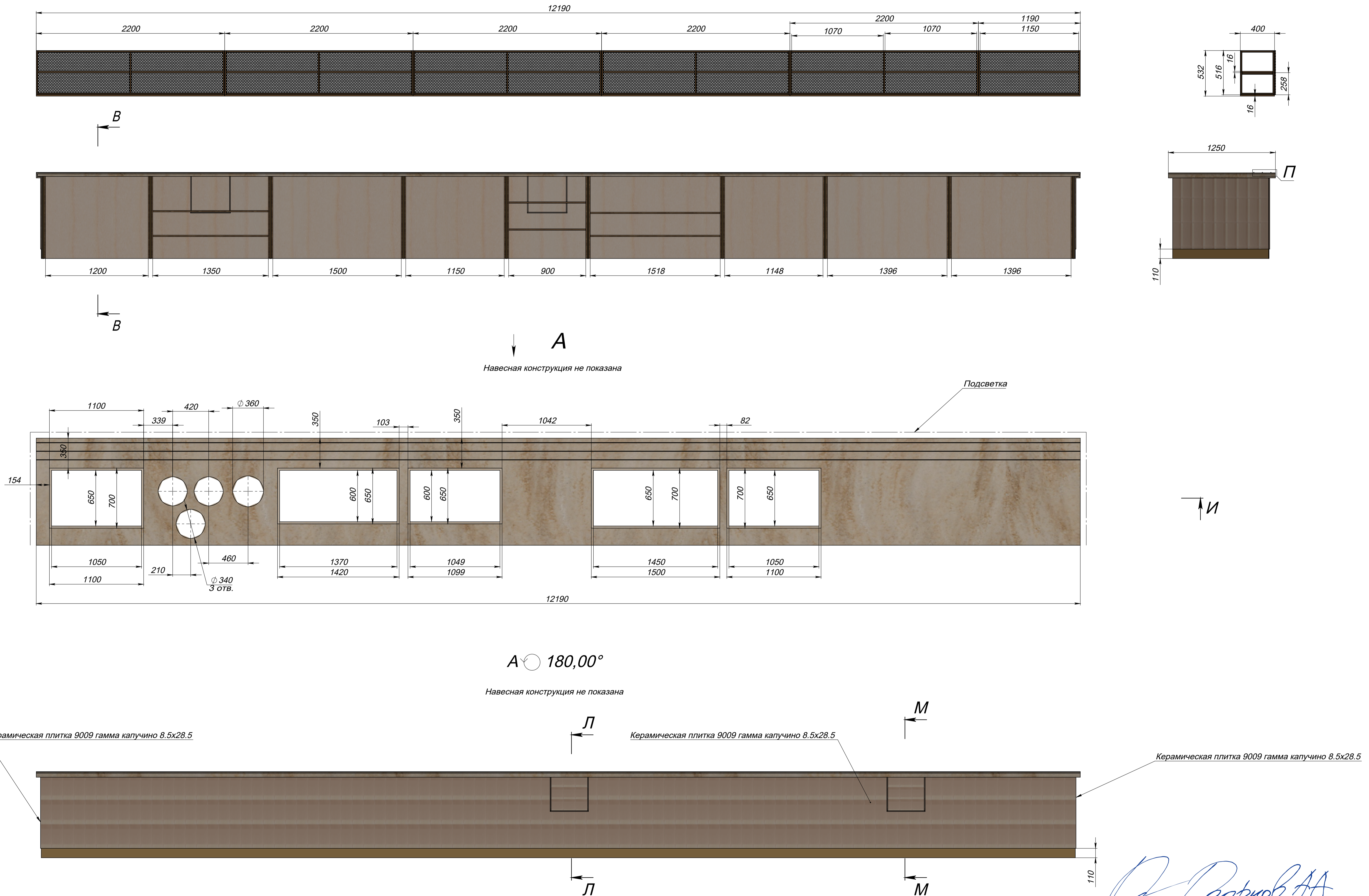
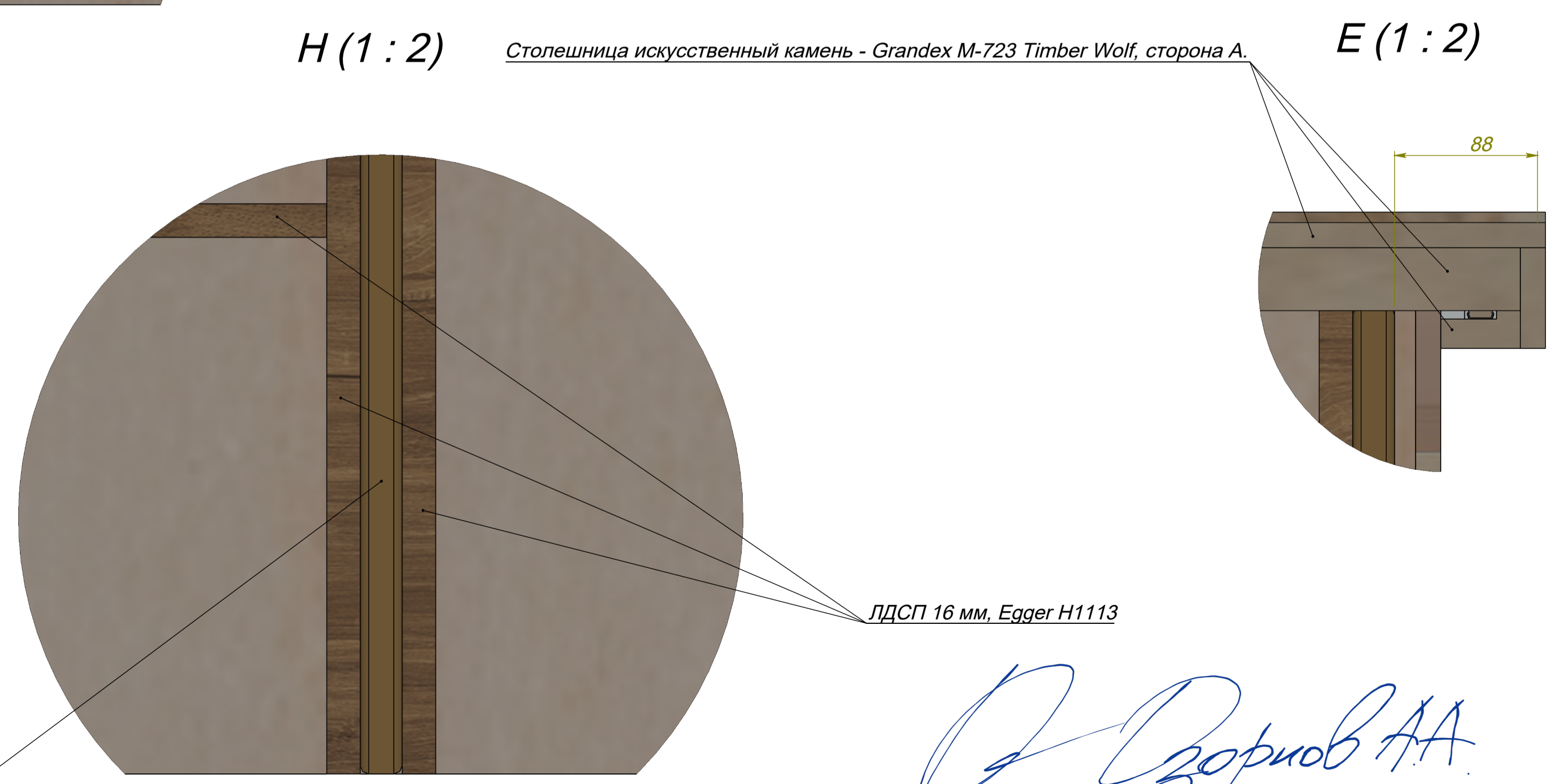
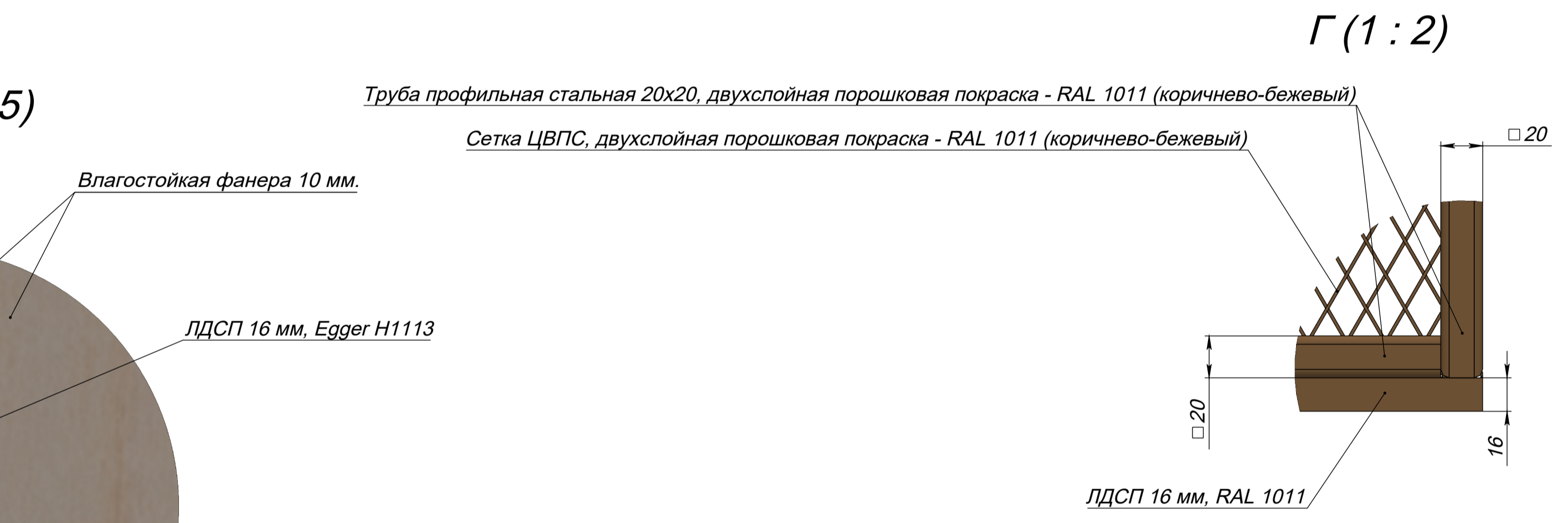
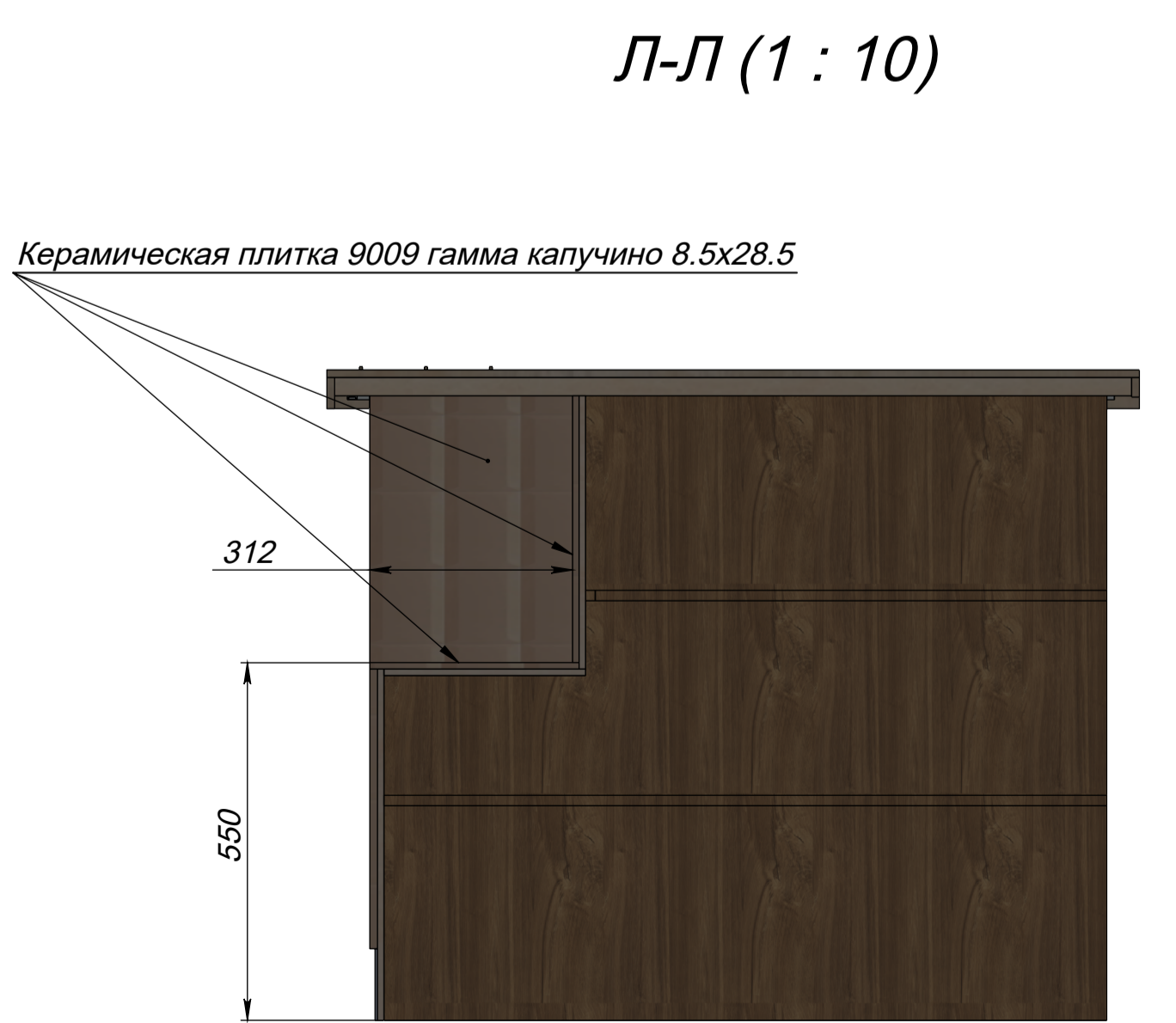
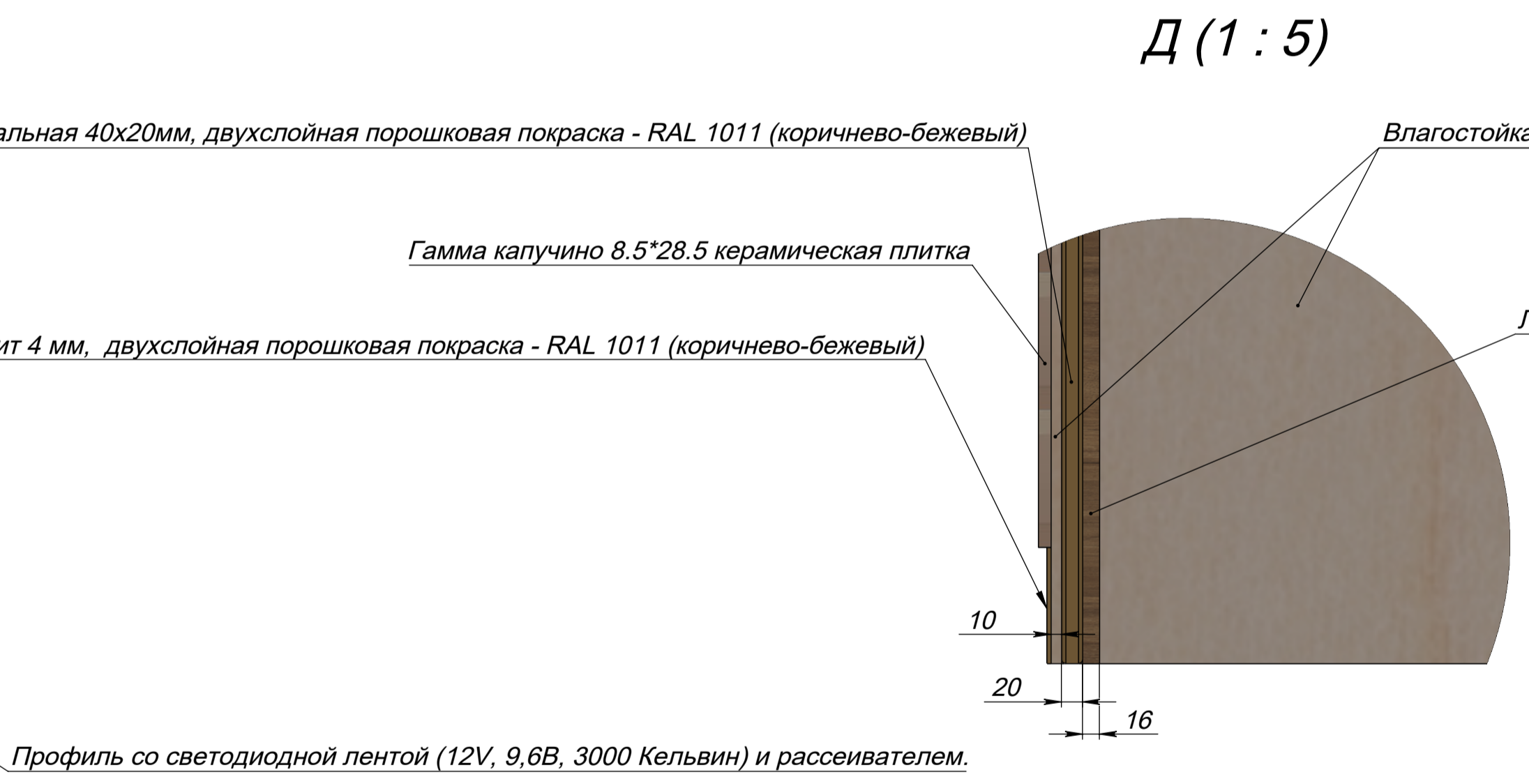
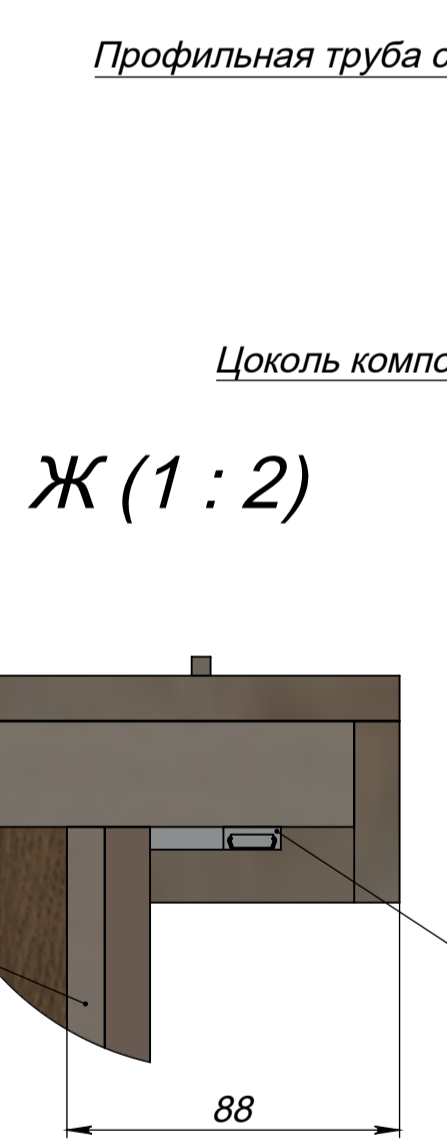
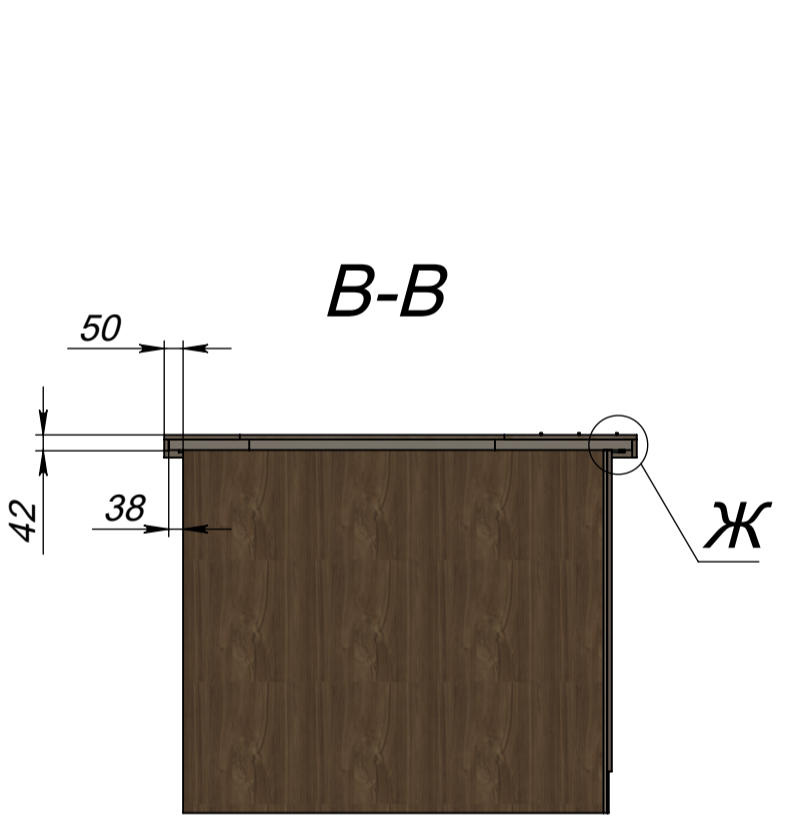
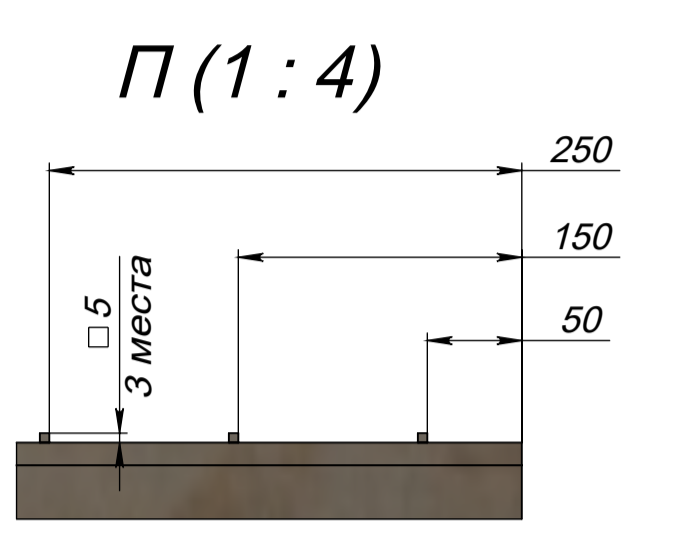
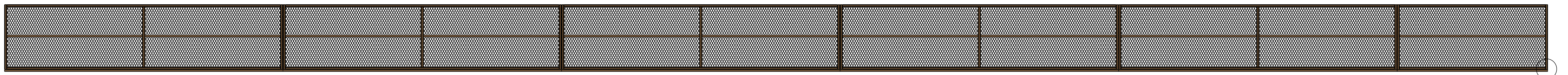


Техническое задание на изготовление барной стойки/модуля самообслуживания в кафе на территории термального комплекса "Termoland Оренбург" по адресу: г.Оренбург, Шарлыкское шоссе, 1/2



А.А. Ворниов



Профильная труба стальная 40x20мм, двухслойная порошковая покраска - RAL 1011 (коричнево-бежевый)

Гамма капучино 8.5*28.5 керамическая плитка

Цоколь композит 4 мм, двухслойная порошковая покраска - RAL 1011 (коричнево-бежевый)

Влагостойкая фанера 10 мм.

ЛДСП 16 мм, Egger H1113

Труба профильная стальная 20x20, двухслойная порошковая покраска - RAL 1011 (коричнево-бежевый)

Сетка ЦВПС, двухслойная порошковая покраска - RAL 1011 (коричнево-бежевый)

ЛДСП 16 мм, RAL 1011

Влагостойкая фанера 10мм.

Профиль со светодиодной лентой (12V, 9,6В, 3000 Кельвин) и рассеивателем.

Н (1:2)

Столешница искусственный камень - Grandex M-723 Timber Wolf, сторона А.

Е (1:2)

Керамическая плитка 9009 гамма капучино 8.5x28.5

Керамическая плитка 9009 гамма капучино 8.5x28.5

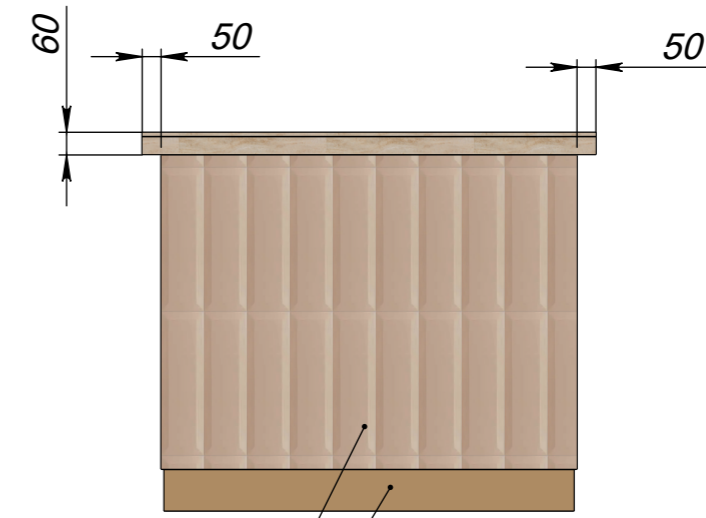
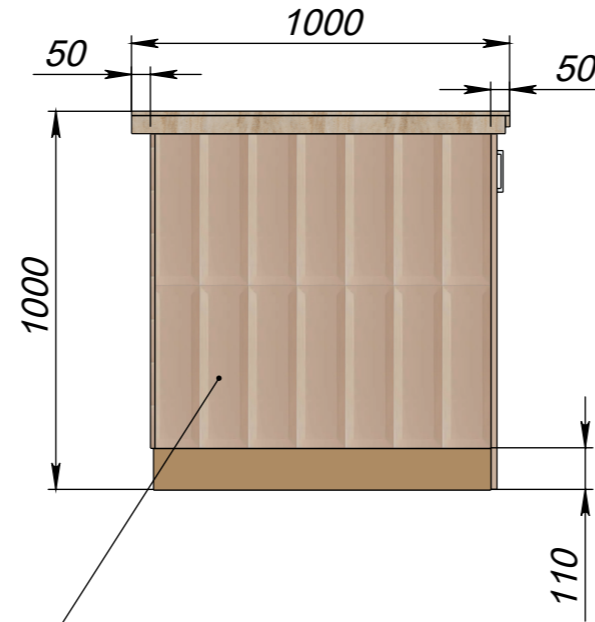
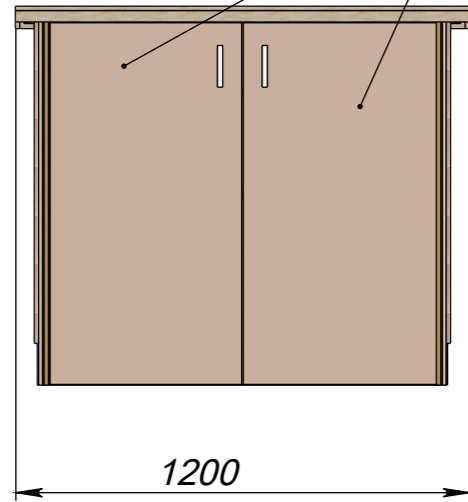
ЛДСП 16 мм, Egger H1113

Профильная труба стальная 40x20мм, двухслойная порошковая покраска - RAL 1011 (коричнево-бежевый)

Handwritten signature: А.А. Воронин

СБ

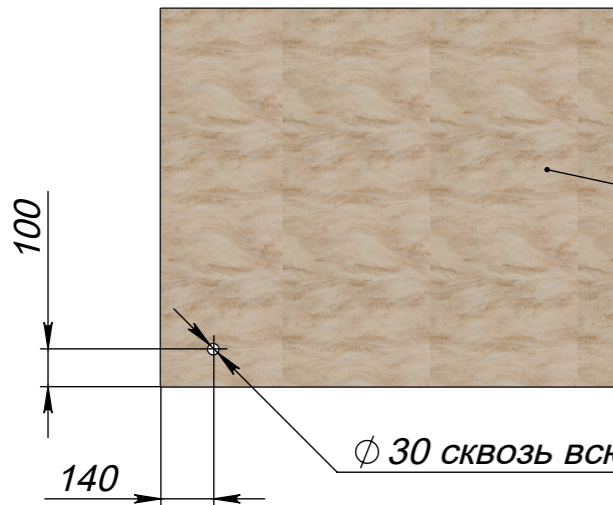
ЛДСП 16 мм, RAL в гамму к плитке



Керамическая плитка 9009 гамма Капучино 8.5x28.5

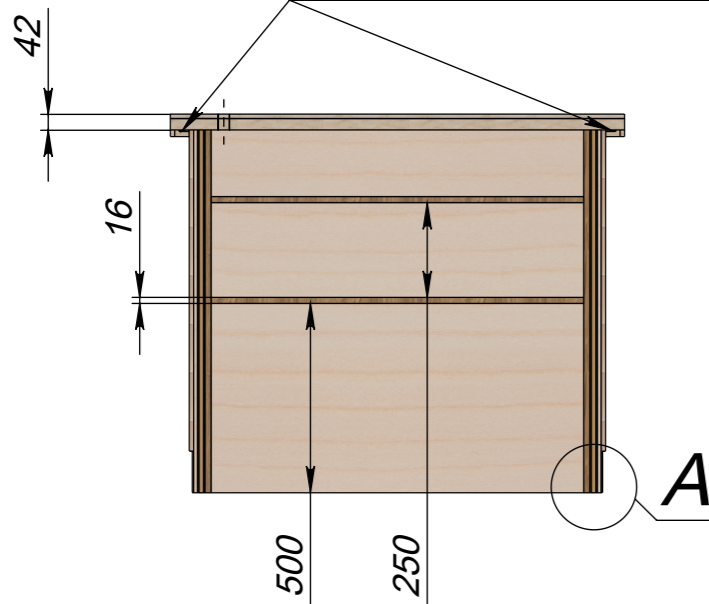
Цоколь 4 мм, двухслойная порошковая краска RAL1011 (коричнево-бежевый) по контуру
Керамическая плитка 9009 гамма Капучино 8.5x28.5

Столешница искусственный камень Grandex M-723 Timber Wolf, сторона А

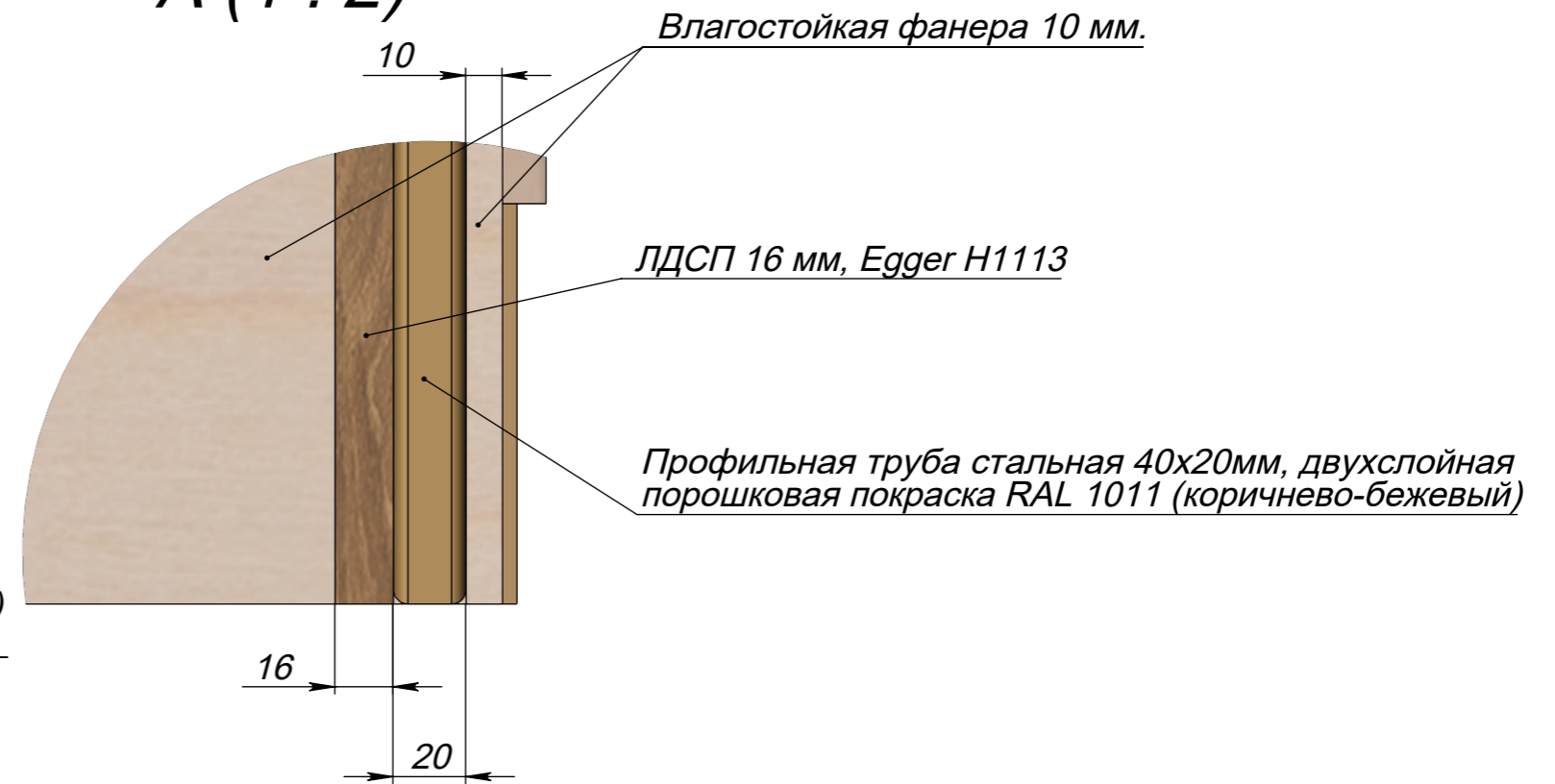


Двери не показаны

Профиль со светодиодной лентой (12V, 9,6В, 3000 Кельвин) и рассеивателем (с лицевой стороны тоже)



А (1:2)



А.А. Воронин

				СБ			
Изм.	Лист	№ докум.	Подп.	Дата	Лит.	Масса	Масштаб
Разраб.						1386709.551	20
Пров.					Лист 1	Листов 1	
Т. контр.							
Н. контр.							
Утв.							