



BRICKS
— PROJECT

ООО «Брикс проджект»

ОГРН 1207700415746, ИНН 7726470217

e-mail: mail@brickspro.ru, тел. +7 (495) 796-56-76

web: www.brickspro.ru

АССОЦИАЦИЯ ЭКСПЕРТНО-АНАЛИТИЧЕСКИЙ ЦЕНТР ПРОЕКТИРОВЩИКОВ «ПРОЕКТНЫЙ ПОРТАЛ»
(АССОЦИАЦИЯ ЭАЦП «ПРОЕКТНЫЙ ПОРТАЛ») (СРО-П-019-26082009) от 26.05.2021 г

Заказчик: Акционерное общество «Группа компаний «ОСНОВА» (АО «ГК «ОСНОВА»)

**Семейный детский СПА-комплекс «Городской курорт Пулковский», расположенный
в ТРЦ Лето по адресу: Санкт-Петербург, Пулковское шоссе, 25, к. 1**

Рабочая документация
Основной комплект рабочих чертежей

Водоснабжение и канализация /уличная зона/

ГКО-636/24(01/04-24)-ВК2

г. Москва, 2024



BRICKS
— PROJECT

ООО «Брикс проджект»
ОГРН 1207700415746, ИНН 7726470217
e-mail: mail@brickspro.ru, тел. +7 (495) 796-56-76
web: www.brickspro.ru

АССОЦИАЦИЯ ЭКСПЕРТНО-АНАЛИТИЧЕСКИЙ ЦЕНТР ПРОЕКТИРОВЩИКОВ «ПРОЕКТНЫЙ ПОРТАЛ»
(АССОЦИАЦИЯ ЭАЦП «ПРОЕКТНЫЙ ПОРТАЛ») (СРО-П-019-26082009) от 26.05.2021 г

Заказчик: Акционерное общество «Группа компаний «ОСНОВА» (АО «ГК «ОСНОВА»)

**Семейный детский СПА-комплекс «Городской курорт Пулковский», расположенный
в ТРЦ Лето по адресу: Санкт-Петербург, Пулковское шоссе, 25, к. 1**

Рабочая документация
Основной комплект рабочих чертежей

Водоснабжение и канализация /уличная зона/

ГКО-636/24(01/04-24)-ВК2

Генеральный директор



А.В. Баздинов

Главный инженер проекта

А.В.Кравцова

г. Москва, 2024

ред. 03.10.2024

Взамен инв. №

Подпись и дата

Инв. № подл.

Ведомость чертежей основного комплекта		
Лист	Наименование	Примечание
1	Общие данные	
2	План с сетями водоснабжения.	
3	План с сетями водоотведения.	
4	Схемы систем В1, Т3, Т4, В1л, Т3л, Т4л.	
5	Схемы систем К1, К3, К13.	
6	План с сетями В1. М 1:100.	
7	Профиль прокладки сети В1.	
8	Профиль сети К1.	
9	Профиль сети К2.	
10	Таблица колодцев на сети К1. Таблица колодцев на сети К2.	

Ведомость ссылочных и прилагаемых документов		
Обозначение	Наименование	Примечание
	<u>Ссылочные документы</u>	
серия 4.904-69	Детали крепления санитарно-технических приборов и трубопроводов	
серия 5.900-7	Опорные конструкции и средства крепления стальных трубопроводов	
СП 40.107.2003	Проектирование, монтаж и эксплуатация систем внутренней канализации из полипропиленовых труб	
СП 40.102.2000	Проектирование и монтаж трубопроводов систем водоснабжения и канализации из полимерных материалов	
	<u>Прилагаемые документы</u>	
	Спецификация оборудования, материалов и изделий	

Условные обозначения и изображения	
Обозначение	Наименование обозначения
	Трубопровод хозяйственно-питьевого водоснабжения
	Трубопровод горячего водоснабжения
	Циркуляционный трубопровод
	Трубопровод хозяйственно-питьевого водоснабжения летний
	Трубопровод горячего водоснабжения летний
	Циркуляционный трубопровод летний
	Трубопровод бытовой канализации проектируемый
	Трубопровод производственной канализации проектируемый
	Трубопровод дренажной канализации

Основные показатели по водоснабжению и канализации

Наименование системы	Потребный напор на вводе, м	Расчетный расход				Установленная мощность электродв., кВт	Примечания Qmax Гкал/ч кВт
		м³/сут	м³/час	л/сек	При пожаре, л/сек		
Хоз.бытовые нужды внутренней зоны							
Хозяйственной водопровод общий (В1), в том числе:	4,7,71	153,59	30,35	10,99			
- хол. вода (В1)		95,85	15,30	5,84			
- гор. вода (Т3, Т4)		57,74	15,56	5,93		1,12 Гкал/ч 1299,49 кВт	
Канализация (К1):		112,20	30,35	10,99			
Хоз.бытовые нужды уличной зоны							
Хозяйственной водопровод общий (В1), в том числе:	4,7,71	3,80	5,49	2,65			
- хол. вода (В1)		1,86	2,81	1,47			
- гор. вода (Т3, Т4)		1,94	2,905	1,51		0,2086 Гкал/ч 242,6 кВт	
Канализация (К1)		3,80	5,49	4,25			
Хоз.бытовые нужды общие для всего СПА-комплекса							
Хозяйственной водопровод общий (В1), в том числе:	4,7,71	161,62	34,45	12,27			
- хол. вода (В1)		101,60	17,22	6,46			
- гор. вода (Т3, Т4)		60,02	17,78	6,64		1,280 Гкал/ч 1484,96 кВт	
Канализация (К1, К3):		120,23	34,45	12,27			
Ливневая канализация (К2)				24,89			

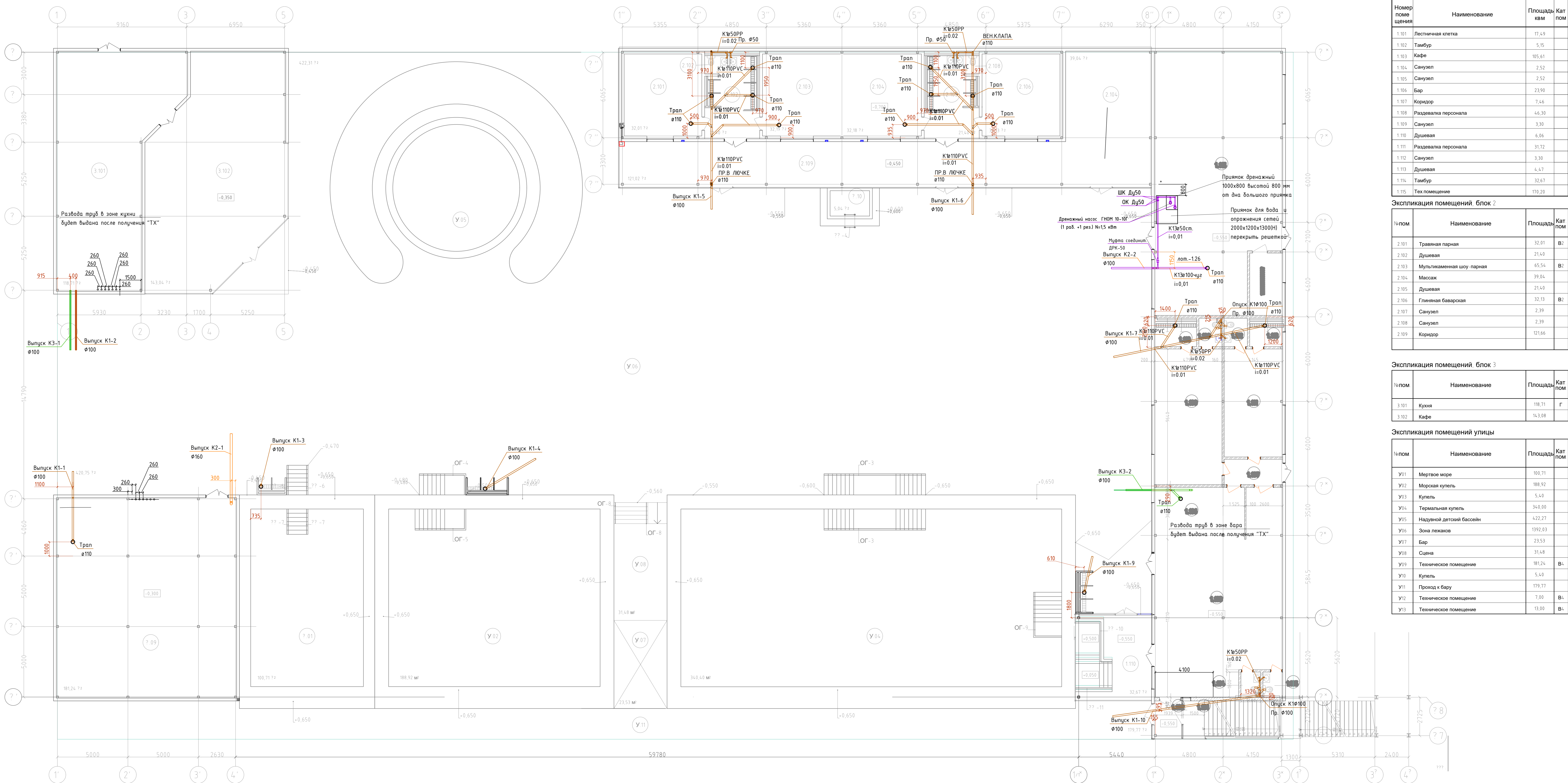
ОБЩИЕ УКАЗАНИЯ

- Рабочие чертежи выполнены на основании архитектурно-строительных чертежей, действующих глав, норм, правил и стандартов, в том числе СП 30.13330.2020, СП 118.13330.2012.
- Технические решения, принятые в рабочих чертежах, соответствуют требованиям экологических, санитарно-гигиенических, противопожарных и других норм, действующих на территории Российской Федерации, и обеспечивают безопасную для жизни и здоровья людей эксплуатацию объекта при соблюдении предусмотренных рабочими чертежами мероприятий.
- Настоящим проектом предусматривается проектирование систем холодного, горячего водоснабжения (В1, Т3, Т4, В1л, Т3л, Т4л) и систем бытовой (К1), производственной (К3) и дренажной канализации (К13) уличной зоны.
- Система ХВС проектируется от существующей сети внутренней зоны, проходящей под потолком 1 этажа. Далее сеть ХВС по наземному отопляемому переходу проходит в проектируемые помещения уличной зоны.
- Приготовление горячей воды осуществляется в проектируемом ИТП, расположенном в блоке 2 уличной зоны.
- Сети водоснабжения питают блоки 1 и 2 круглогодично. Сети водоснабжения блока 3 и тех. помещения бассейна используются в летнее время и на зимний период сливаются. Магистралы и стояки холодного и горячего водоснабжения (кроме подводок к приборам) монтировать из стальных водогазопроводных оцинкованных труб по ГОСТ 3262-75* с соединением их на гребнях при Ф>50 или резьбе при Ф<50. Подводки к приборам выполнять из труб полипропиленовых PPR по ГОСТ 32415-2013. Магистралы ХВС, проходящие в земле, проектируются из водопроводных ПЭ труб SDR17 по ГОСТ 18599-2001. Магистралы ГВС, проходящие в земле, монтируются из Труба PERTiX f-flex PPU Тип 1 SDR11 фирмы Pertix.
- Во избежание образования конденсата и от теплопотерь на магистралах и стояках системы водоснабжения (предусмотрена теплоизоляция).
- При пересечении трубопроводами холодного и горячего водоснабжения перекрытий, стен, перегородок установить гильзы; для трубопроводов из стальных труб - стальные, для пластмассовых труб - из труб ПВХ. Внутренний диаметр гильзы должен быть на 15-20мм больше наружного диаметра трубы. Край гильзы монтировать заподлицо с краями стен, перегородок и на 20-30мм выше отметки чистого пола.
- Для возможности опорожнения магистральные и разводящие трубопроводы должны прокладываться с уклоном не менее 0,002 в сторону стояков.
- Средства крепления стояков из стальных труб и расстояния между креплениями принимаются в соответствии с СП 73.13330.2016.
- Все подводки к приборам выполнять скрыто: горизонтальные - в плинтусе и подшивном потолке, а вертикальные - в штрабах стен и за фальш-стенками.
- Прокладку пластиковых труб в штрабах стен, плинтусах или в полу с последующим бетонированием выполнять в гофротрубе.
- В местах размещения отключающей арматуры на ответвлениях от магистральных трубопроводов водопровода предусматриваются люки с дверками. Низ дверки на 90мм от уровня чистого пола.
- Гидравлические испытания водопровода производить при установленной водоразборной арматуре.

- Бытовая и производственная канализация, проходящая под фундаментной плитой, запретируется из ПВХ труб KGEW AWADUKT PVC SN4 ф. Рехау, бытовая канализация проходящая выше пола цокольного этажа запретируется из канализационных полипропиленовых труб по ГОСТ 32414-2013.
- Трубопроводы, прокладываемые под полом здания, произвести на плоское грунтово-основание с подготовкой из песчаного грунта толщиной 100 мм с засыпкой траншеи на всю глубину (от дна траншеи до низа плиты) привозным песчаным грунтом крупным или средней крупности с уплотнением до K≥0,95. Степень уплотнения грунта засыпки должна контролироваться и фиксироваться в актах на скрытые работы
- Монтаж горизонтальных самотечных магистральных трубопроводов канализации выполнить до начала монтажа остальных инженерных систем.
- Ревизию установить на высоте 1,0 м от ур.ч.п. Низ лючков на 0,9 м от ур.ч.п.
- Высота установки санитарных приборов от уровня чистого пола должна соответствовать размерам, указанным в СП 73.13330.2016.
- Канализационные трубопроводы, прокладываемые над полом в санузлах, закрывать плинтусом, облицованным плиткой, с предварительным устройством гидроизоляции. Плинтус выполнять после гидравлического испытания системы.
- Испытания систем внутренней канализации выполнять методом пролива водой при одновременном открытии водоразборной арматуры на 75% санитарных приборов, подключенных к проверяемому участку, в течение времени, необходимого для осмотра.
- Испытания участков систем канализации, скрываемых при последующих работах, выполнять проливом водой до их закрытия строительными конструкциями с составлением акта освидетельствования скрытых работ согласно СП 73.13330.2016.

ГКО-636/24(01/04-24)-В2.ГЧ						
Семейный банный СПА-комплекс "Городской курорт Пулковский", расположенный в ТРЦ "Лето" по адресу: г.Санкт-Петербург, Пулковское ш., д.25, к.1						
Изм.	Кол. уч.	Лист	№ док.	Подпись	Дата	
Выполнил	Шляпникова				07.2024	Разработка рабочей документации по адресу: г.Санкт-Петербург, Пулковское ш., 25, к.1, ТРЦ Лето. (Термы СПб Пулковский)
Проверил	Кравцова				07.2024	
Н. контр.	Требина				07.2024	
ГИП	Кравцова				07.2024	Общие данные
						000 "Брикс проджект"

План с сетями водоотведения



Экспликация помещений блок 1

Номер помещения	Наименование	Площадь квм	Кат пом
1.101	Лестничная клетка	17,49	
1.102	Тамбур	5,15	
1.103	Кафе	105,61	
1.104	Санузел	2,52	
1.105	Санузел	2,52	
1.106	Бар	23,90	
1.107	Коридор	7,44	
1.108	Раздевалка персонала	44,30	
1.109	Санузел	3,30	
1.110	Душевая	6,06	
1.111	Раздевалка персонала	31,72	
1.112	Санузел	3,30	
1.113	Душевая	4,47	
1.114	Тамбур	32,67	
1.115	Тех.помещение	170,20	

Экспликация помещений блок 2

№пом	Наименование	Площадь	Кат пом
2.101	Травяная парная	32,01	В2
2.102	Душевая	21,40	
2.103	Мультикомнатная шоу-парная	65,54	В2
2.104	Массаж	39,04	
2.105	Душевая	21,40	
2.106	Глиняная баварская	32,13	В2
2.107	Санузел	2,39	
2.108	Санузел	2,39	
2.109	Коридор	121,66	

Экспликация помещений блок 3

№пом	Наименование	Площадь	Кат пом
3.101	Кухня	118,71	Г
3.102	Кафе	143,08	

Экспликация помещений улицы

№пом	Наименование	Площадь	Кат пом
У01	Мертвое море	100,71	
У02	Морская купель	188,92	
У03	Купель	5,40	
У04	Термальная купель	34,00	
У05	Надувной детский бассейн	422,27	
У06	Зона лежачих	1392,03	
У07	Бар	23,53	
У08	Сцена	31,48	
У09	Техническое помещение	181,24	В1
У10	Купель	5,40	
У11	Проход к бару	179,77	
У12	Техническое помещение	7,00	В1
У13	Техническое помещение	13,00	В1

Условные обозначения и изображения

Обозначение	Наименование обозначения
	Трубопровод вытовой канализации проектируемый
	Трубопровод производственной канализации проектируемый
	Трубопровод дренажной канализации

ПРИНЯТЫЕ СОКРАЩЕНИЯ

ЩК	Щиток для пожарного крана
ЗП	Зеркало воды
ВВ	Водосточная воронка
Тр	Трап
Пр	Прочистка
Р	Решетка
ПН	Противопожарная муфта
Пкз	Полочный кран
ЭП	Экран теплоизоляционный вентильный
ОК	Образный калес
НВ	Насосная станция
БК	Вентиляционная камера
ВР	Водомерный узел
РД	Резервуар для воды
СВ	Септический выгреб
СВ	Септик биологический
ДН	Дренажный насос

Примечания:
 1. Все привязки и отметки трубопроводов и оборудования уточнить по месту.
 2. Трубопроводы, прокладываемые под полом здания, проищуется на плоское грунтово-основание с подложкой из песчаного грунта толщиной 100 мм с защитной траншеей на все глубину (от дна траншеи до низа плиты) при близком расположении грунтов или средней влажности с уклоном до К=0,95. Степень уплотнения грунта засыпки должна контролироваться и фиксироваться в актах на скрытые работы.
 3. Монтаж горизонтальных стеновых магистральных трубопроводов канализации выполнять до начала монтажа остальных инженерных систем.
 4. Отметки систем водоотведения даны по лотку трубы.

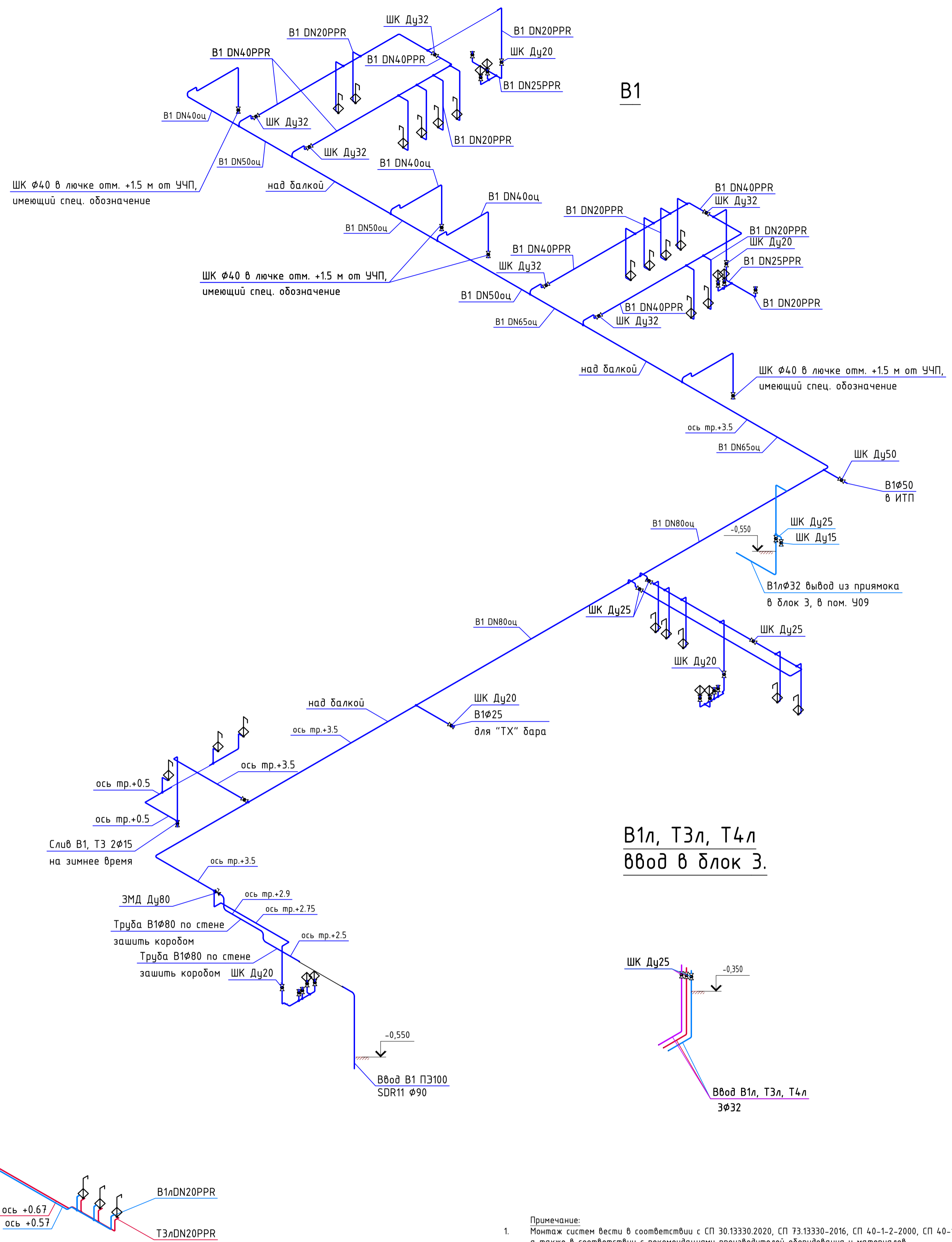
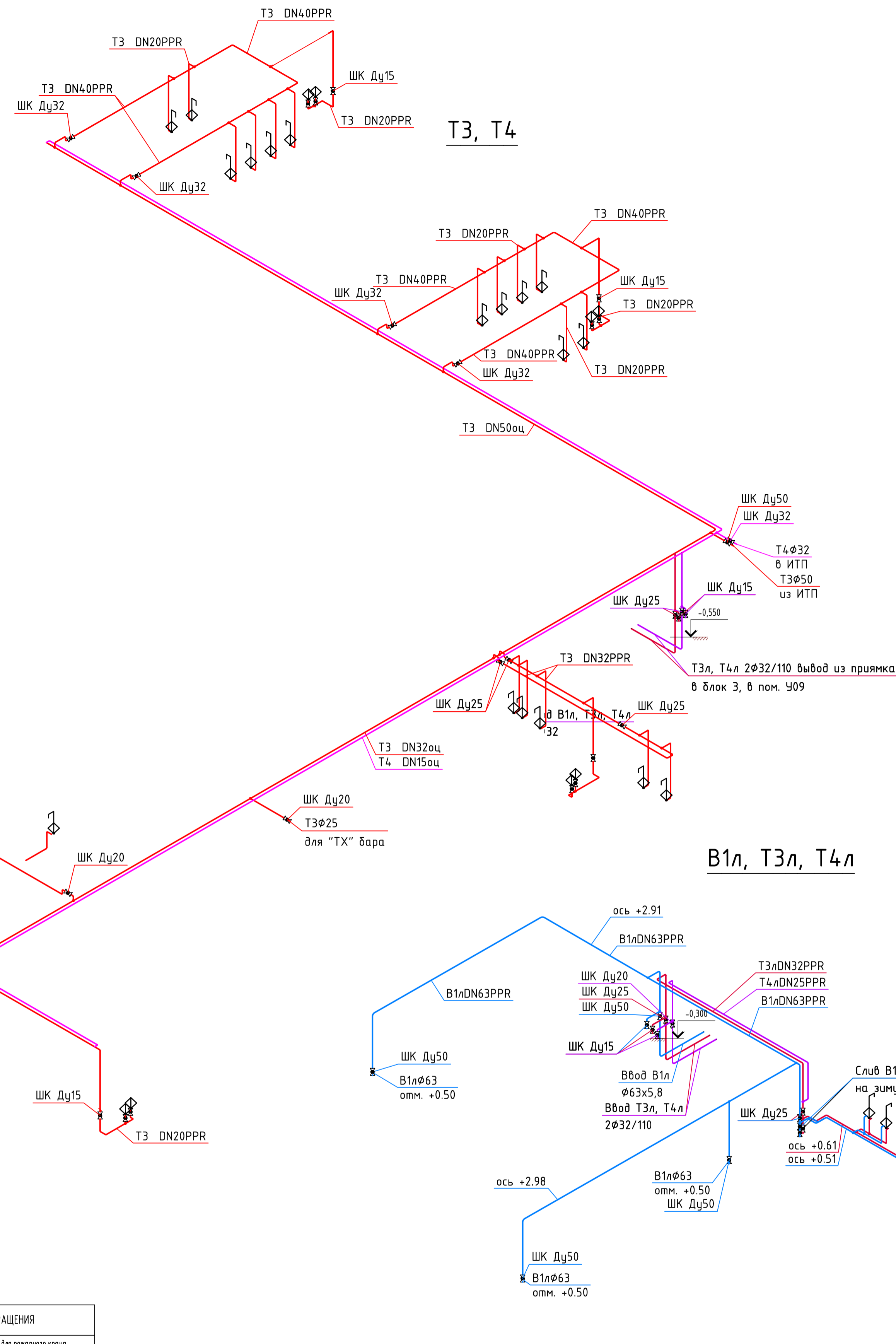
ГКО-636/24(01/04-24)-8274			
Сетевой водный СПА-комплекс "Городской курорт Пурловский", расположенный в ПРД "Лето" по адресу: г. Санкт-Петербург, Пурловское ш., д.25, к.1			
Исполн.	Кол. ч.	Дат. № док.	Подпись
Выполнил	Иванов	07.2024	
Проверил	Курочкин	07.2024	
И. контр.	Григорьев	07.2024	
ИП	Курочкин	07.2024	

Разработка рабочей документации по адресу: г. Санкт-Петербург, Пурловское ш., д.25, к.1, ПРД "Лето" (Городской курорт Пурловский)

Лист 3 из 3

ООО "Брикс Продакшн"

Схемы систем В1, Т3, Т4, В1л, Т3л, Т4л



ПРИНЯТЫЕ СОКРАЩЕНИЯ

ШК	Шкаф для пожарного крана
Ш	Шаровый кран
ВВ	Водосточная воронка
Тр	Троп
Пр	Прочистка
Р	Резьба
ПМ	Противопожарная муфта
Плкр	Полнооборотный кран
ЗМД	Замор межфланцевый диск
ОК	Обратный клапан
Н.О.	Неподвижная опора
БК	Балансировочный клапан
ВЭ	Водометный узел
РД	Регулятор давления
СФ	Сетчатый фильтр
СК	Сифонный компенсатор
ДН	Дренажный насос

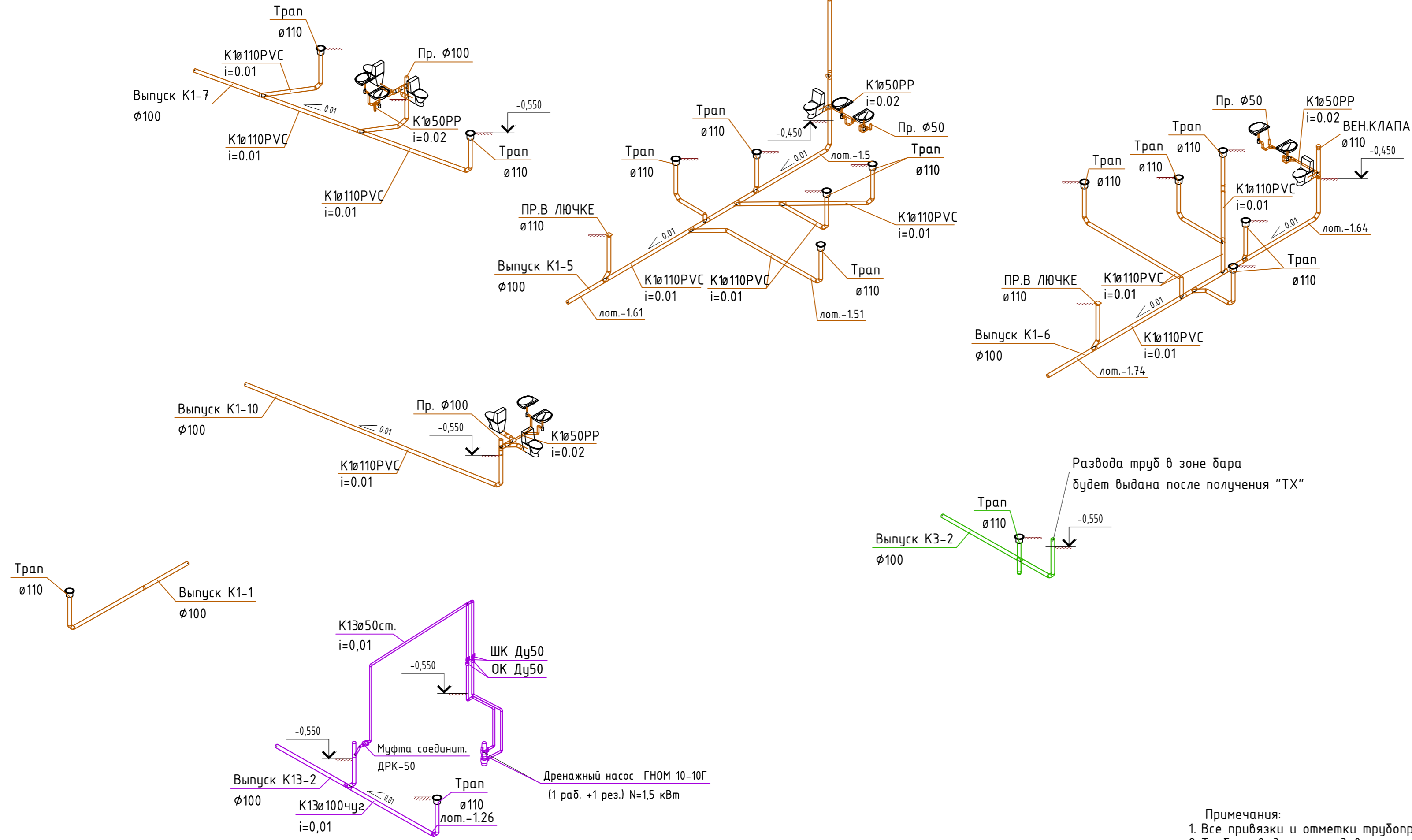
Условные обозначения и изображения

— В1	Трубопровод хозяйственно-питьевого водоснабжения
— Т3	Трубопровод горячего водоснабжения
— Т4	Циркуляционный трубопровод
— В1л	Трубопровод хозяйственно-питьевого водоснабжения летний
— Т3л	Трубопровод горячего водоснабжения летний
— Т4л	Циркуляционный трубопровод летний

- Примечание:**
1. Монтаж систем вести в соответствии с СП 30.13330.2020, СП 73.13330-2016, СП 4.0-1-2-2000, СП 4.0-107-2003, а также в соответствии с рекомендациями производителей оборудования и материалов.
 2. Относительные высотные отметки для всех систем водоснабжения указаны по оси трубы.
 3. Для преобразования образования конденсата стыжки прикладываются в теплоизоляции.
 4. Проход трубопроводов через строительные конструкции выполнять в стальных гильзах, с последующей заделкой зазором материалами группы НГ.
 5. Трубопроводы систем водоснабжения проложить с уклоном не менее 0,002 к спускникам.
 6. Отметки и размеры, указанные на схеме, могут корректироваться в процессе монтажа.
 7. При возникновении в процессе монтажа мест пересечения трубопроводов с воздухопроводами или трубопроводами смежных систем, следует установить в местах обхода для системы В1 спускники, а для систем Т3, Т4 спускники и воздухоотводчики.

ГКО-636/24(01/04-24)-В2.ГЧ			
Семейный баунд СПА-комплекс "Торговый курорт Пулковский", расположенный в ТРЦ "Лето" по адресу: г.Санкт-Петербург, Пулковское ш., д.25, к.1			
Изм.	Кол. чч	Лист	№ док
Выполнил	Шляпкиба	07.2024	
Проверил	Кравцова	07.2024	
Н. контр.	Требина	07.2024	
ИП	Кравцова	07.2024	
Работы по разработке рабочей документации по адресу: г.Санкт-Петербург, Пулковское ш., 25, к.1, ТРЦ Лето. (Город Пулковский)		Стация	Лист
План с сетями водоснабжения.		Р	2
		000 "Брикс прожект"	

Схемы систем К1, К3, К13



Развода труб в зоне бара
будет выдана после получения "ТХ"

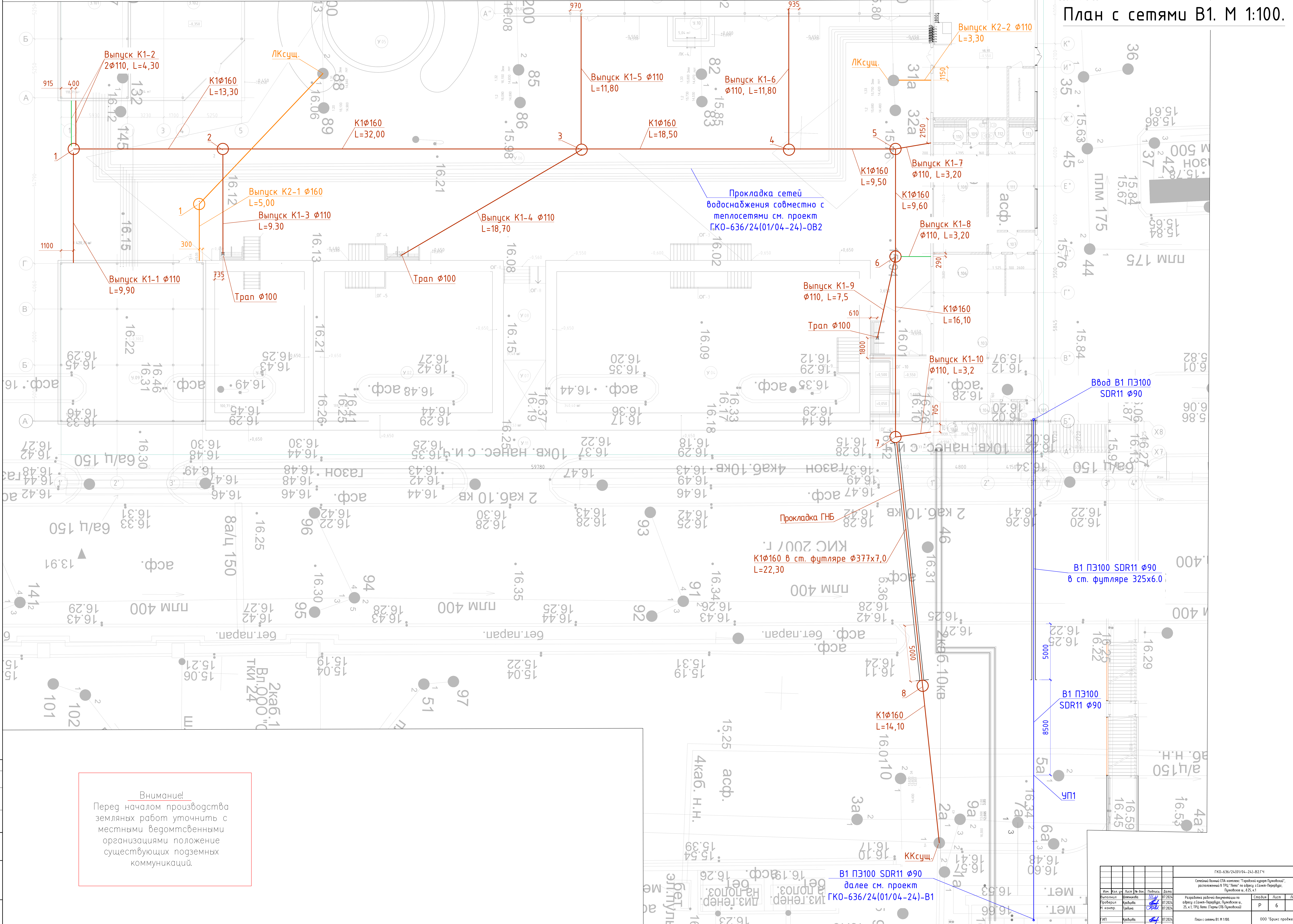
Условные обозначения и изображения

Обозначение	Наименование обозначения
K1	Трубопровод бытовой канализации проектируемый
K3	Трубопровод производственной канализации проектируемый
K13	Трубопровод дренажной канализации

ПРИНЯТЫЕ СОКРАЩЕНИЯ	
ШПК	Шкаф для пожарного крана
ШК	Шаровой кран
ВВ	Водосточная воронка
Тр	Тран
Пр	Прочистка
R	Резизия
ПМ	Противопожарная муфта
Пл.кр.	Полибочный кран
ЗМД	Затвор межфланцевый дисковый
ОК	Обратный клапан
Н.О.	Неподвижная опора
БК	Балансировочный клапан
ВУ	Водомерный узел
РД	Регулятор давления
СФ	Сетчатый фильтр
СК	Сильфонный компенсатор
ДН	Дренажный насос

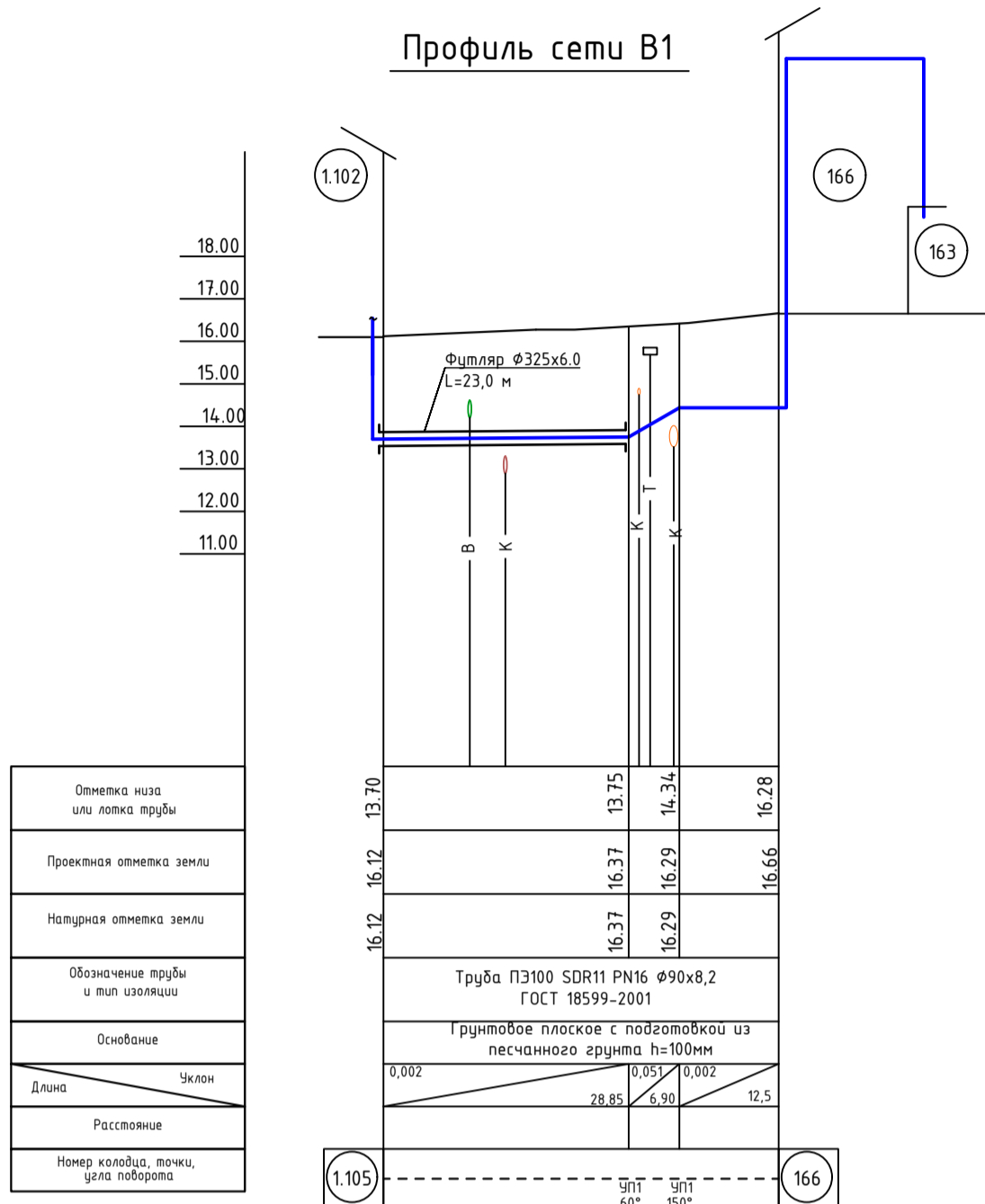
- Примечания:
1. Все привязки и отметки трубопроводов и оборудования уточнить по месту.
 2. Трубопроводы, прокладываемые под полом здания, произвести на плоское грунтовое основание с подготовкой из песчаного грунта толщиной 100 мм с засыпкой траншеи на всю глубину (от дна траншеи до низа плиты) привозным песчаным грунтом крупным или средней крупности с уплотнением до $K \geq 0,95$. Степень уплотнения грунта засыпки должна контролироваться и фиксироваться в актах на скрытые работы.
 3. Монтаж горизонтальных самотечных магистральных трубопроводов канализации выполнить до начала монтажа остальных инженерных систем.
 4. Отметки систем водоотведения даны по лотку трубы.

ГКО-636/24(01/04-24)-В2.ГЧ					
Семейный банный СПА-комплекс "Городской курорт Пулковский", расположенный в ТРЦ "Лето" по адресу: г.Санкт-Петербург, Пулковское ш., д.25, к.1					
Изм.	Кол. уч.	Лист	№ док.	Подпись	Дата
Выполнил	Шляпникова				07.2024
Проверил	Кравцова				07.2024
Н. контр.	Тредина				07.2024
ГИП	Кравцова				07.2024
Схемы систем К1, К3, К13					000 "Брикс проджект"

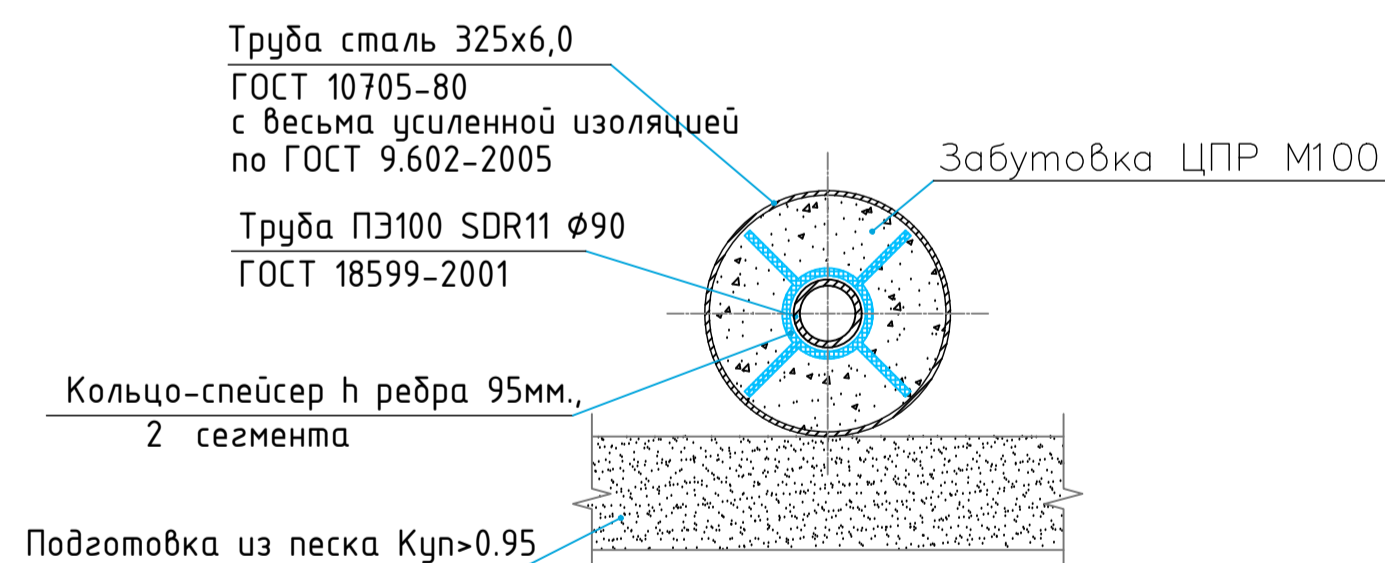


ГКО-636/24(01/04-24)-0В2 Ч4				Сетевой базисный СДМ - комплекс "Городской квартал Пушкинский", расположенный в РПД "Лето" по адресу: г. Санкт-Петербург, Пушкинский район, д. 25, к. 1			Стр.	Лист	Листов
Испол.	Кол. экз.	Лист № док.	Подпись	Дата	Разработка рабочей документации по адресу: г. Санкт-Петербург, Пушкинский район, д. 25, к. 1, РПД "Лето" (Гарни СВБ Пушкинский)				
Выполн.	2	07.2024	[Signature]	07.2024	Р	6			
Проверил	Кривоша	07.2024	[Signature]	07.2024					
ИП	Кривоша	07.2024	[Signature]	07.2024					
План с сетями В1 М 1:100					ООО "Брикс Продажин"				

Профиль сети В1



УСТРОЙСТВО ТРУБ ПЭ100 SDR11 Ø90 В СТ. ФУТЛЯРЕ 325x6,0

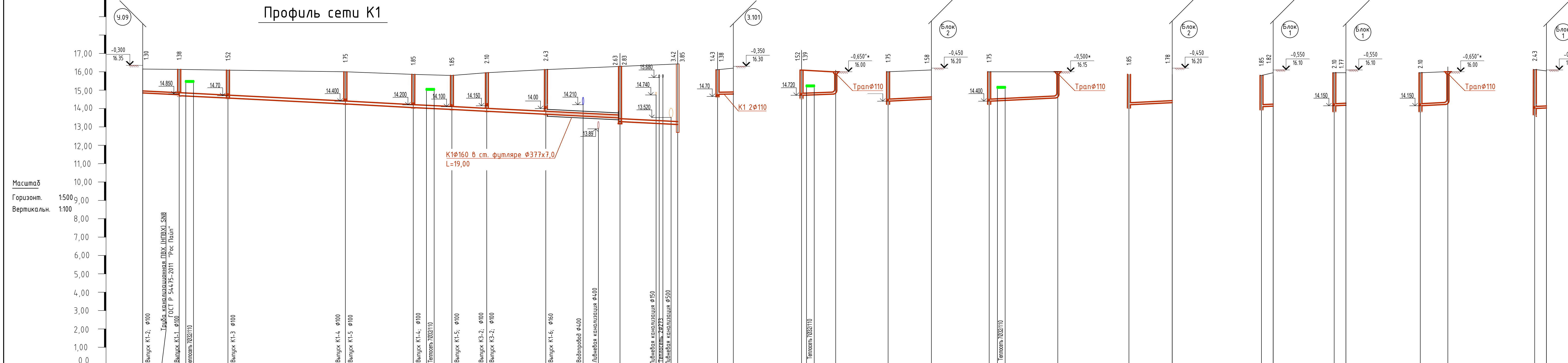


Примечания:

1. При укладке труб в траншеи под автомобильными дорогами, трамвайными путями, улицами, проездами, городскими и промышленными площадями, имеющими покрытие усовершенствованного типа, засыпка траншей на всю глубину до низа дорожной одежды должна производиться песком (преимущественно крупным или средней крупности) с послойным уплотнением. Степень уплотнения грунта засыпки следует принимать в соответствии со СП 34.13330, но не менее $K_{sp} > 0,95$.
2. Засыпка пылеватым песком не допускается. Засыпка местным грунтом с послойным разравниванием и уплотнением также не допускается. Защитный слой грунта над трубопроводом не должен содержать твердых частиц крупностью более 20 мм и твердых включений (щебня, камней).
3. Уплотнение защитного слоя непосредственно над трубами должно производиться вручную, ручным виброинструментом.

ГКО-636/24(01/04-24)-В2.ГЧ					
Семейный банный СПА-комплекс "Городской курорт Пулковский", расположенный в ТРЦ "Лето" по адресу: г.Санкт-Петербург, Пулковское ш., д.25, к.1					
Изм.	Кол. уч.	Лист	№ док.	Подпись	Дата
Выполнил		Шляникова		<i>Шляникова</i>	07.2024
Проверил		Кравцова		<i>Кравцова</i>	07.2024
Н. контр.		Тредина		<i>Тредина</i>	07.2024
ГИП		Кравцова		<i>Кравцова</i>	07.2024
Разработка рабочей документации по адресу: г.Санкт-Петербург, Пулковское ш., 25, к.1, ТРЦ Лето. (Термы СПб Пулковский)				Стадия	Лист
Профиль сети В1.				Р	7
				000 "Брикс проджект"	

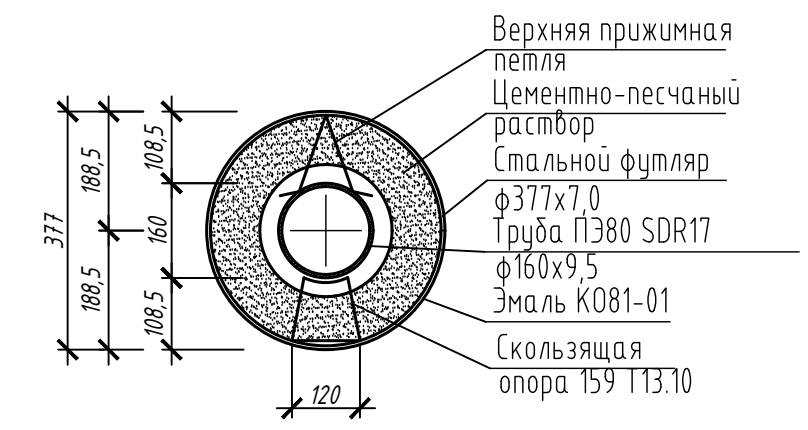
Профиль сети К1



Масштаб
Горизонт. 1:500
Вертикальн. 1:100

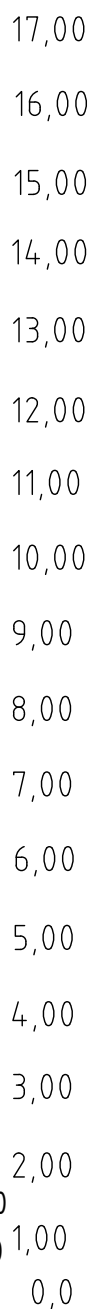
Отметка низа или лотка трубы	Проектная отметка земли	Натурная отметка земли	Обозначение трубы и тип изоляции	Основание	Длина	Уклон	Расстояние	Номер колодца, точки, угла поворота
14.85	16.15		Труба "Прага" 160/139 NS 10 ТУ 2248-001-76167990-2005 "Рос Паин"	Песчаное h=0.20м, выровненное с последним трамбованием и обратной засыпкой песком на высоту 0.50м над трубой.	9.9	0.01	9.9	Выпуск K1-2
14.75	16.13				13.3	0.01	13.3	1
14.70	16.09				32.0	0.01	32.0	2
14.57	16.00				18.5	0.01	18.5	3
14.25	15.86				9.5	0.01	9.5	4
14.05	15.80				9.6	0.01	9.6	5
13.95	15.95				16.1	0.01	16.1	6
13.85	16.12				20.3	0.01	20.3	7
13.69	16.12				14.1	0.01	14.1	8
13.47	16.55							ККСущ.
13.29								
13.13								
12.7								

Сечение
Стального футляра φ377x7,0 мм с
трубами Прага 160/139 NS 10



ГКО-636/24(01/04-24)-В2.ГЧ									
Семейный банный СПА-комплекс "Городской курорт Пулковский", расположенный в ТРЦ "Лето" по адресу: г.Санкт-Петербург, Пулковское ш., д.25, к.1									
Изм.	Кол.уч.	Лист	№ док.	Подпись	Дата	Разработка рабочей документации по адресу: г.Санкт-Петербург, Пулковское ш., 25, к.1, ТРЦ Лето. (Генерн СПб Пулковский)	Стандия	Лист	Листов
Выполнил	Шляникова			<i>Шляникова</i>	07.2024		Р	8	
Проверил	Кравцова			<i>Кравцова</i>	07.2024				
Н. контр.	Третьякова			<i>Третьякова</i>	07.2024				
ИП	Кравцова			<i>Кравцова</i>	07.2024	Профиль сети К1			ООО "Брикс проект"

Профиль сети К2



Масштаб

Горизонт. 1:500

Вертикальн. 1:100

Отметка низа или лотка трубы	
Проектная отметка земли	
Натурная отметка земли	
Обозначение трубы и тип изоляции	
Основание	
Длина	Уклон
Расстояние	
Номер колодца, точки, угла поворота	

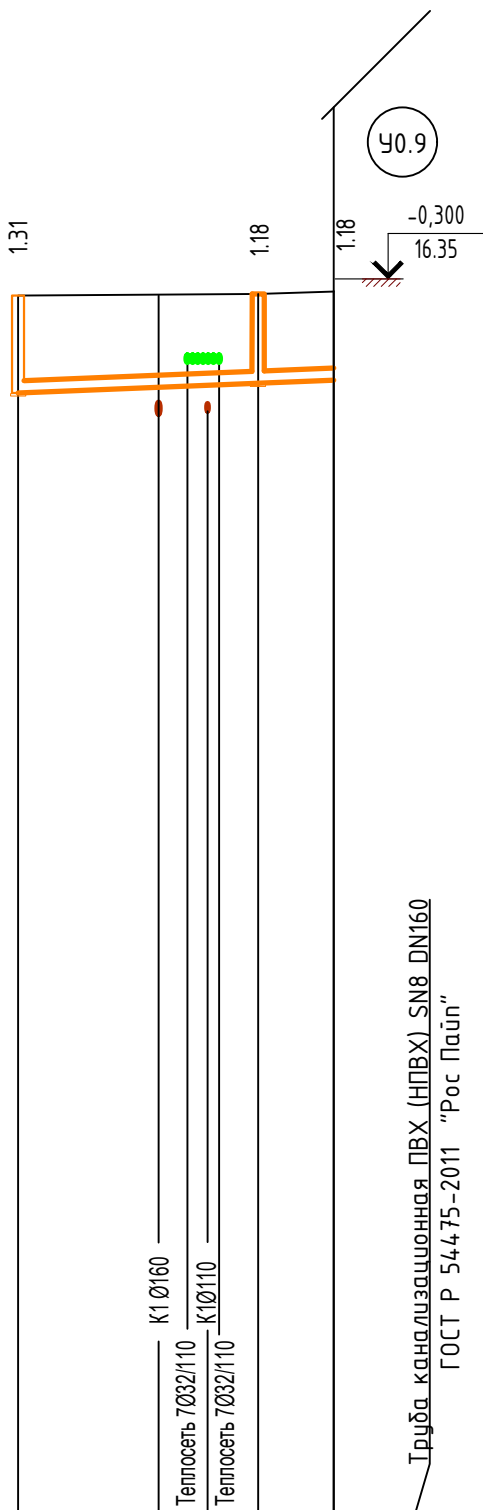
Труба канализационная ПВХ (НПВХ) SN8 DN160
ГОСТ Р 54475-2011 "Рос Паип"

К1 Ø160
Теплосеть 7032110
К1 Ø110
Теплосеть 7032110

Труба канализационная ПВХ (НПВХ) SN8 DN160
ГОСТ Р 54475-2011 "Рос Паип"

ДКсущ.

1 Выпуск К2-1



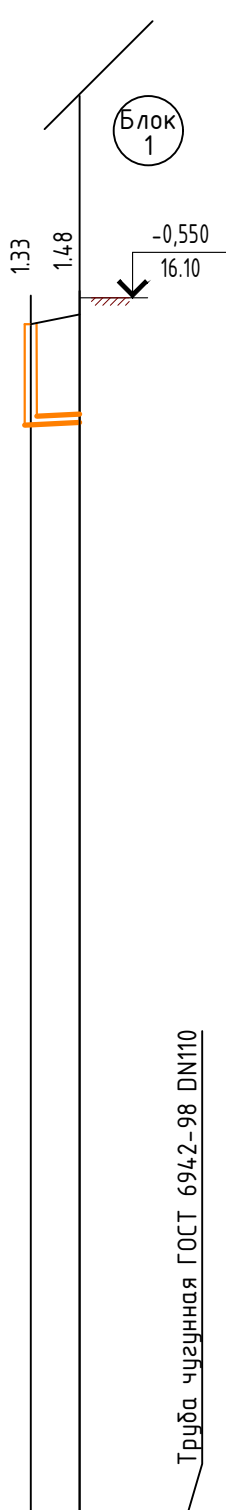
14.84	14.97	15.01
16.15	16.15	16.19
Песчаное h=0.20м, выровненное с послынным трамбованием и обратной засыпкой песком на высоту 0.50м над трубой.		
0.008	0.008	
	16,0	5,0

Блок 1

Труба чугунная ГОСТ 6942-98 DN110

14.42	14.45
15.75	15.95
Песчаное h=0.20м, выровненное с послынным трамбованием и обратной засыпкой песком на высоту 0.50м над трубой.	
0.01	
	3,30

ДКсущ. Выпуск К2-2



Инв. № подл.	Подп. и дата	Взам. инв. №

Изм.	Кол. уч.	Лист	№ док.	Подпись	Дата
Выполнил				Шляпникова	07.2024
Проверил				Кравцова	07.2024
Н. контр.				Тредина	07.2024
ГИП				Кравцова	07.2024

ГКО-636/24(01/04-24)-В2.ГЧ		
Семейный данный СПА-комплекс "Городской курорт Пулковский", расположенный в ТРЦ "Лето" по адресу: г.Санкт-Петербург, Пулковское ш., д.25, к.1		
Разработка рабочей документации по адресу: г.Санкт-Петербург, Пулковское ш., 25, к.1, ТРЦ Лето. (Термы СПб Пулковский)	Стадия	Лист
	Р	9
Профиль сети К2.	000 "Брикс проджект"	

Таблица колодцев на сети К1

N колодца по плану	Марка колодца по грунтовым условиям	Марка колодца	Полная глубина кол. по профилю, мм	Диаметр колодца Дк, мм	Глубина лотка Нл, мм	Высота рабочей части, Нр, мм	Высота горловины, Нг, мм	Объем бетона на лоток, м3	РАСХОД МАТЕРИАЛОВ															Тип люка	Стремянка	Гидроизоляция	
									Днище		Рабочая часть					Перекрытие			Горловина								
									Сборные железобетонные элементы																		
									ПН 10	ПН 15	ПН 20	КС 10.6	КС 10.9	КС 15.6	КС 15.9	КС 20.6	КС 20.9	ПП 1-10-1	ПП 1-15-1	ПП 1-20-1	КО-1	КС 7.1	КС 7.3				КС 7.9
1	II		1380	1000	260	900	260	0.2	1					1				1			1	2		Т	С-2	+	
2	II		1520	1000	260	900	400	0.2	1					1				1			1	1	1		Т	С-2	+
3	II		1750	1000	260	1500	30	0.2	1			1	1					1						Т	С-2	+	
4	II		1850	1000	260	1500	130	0.2	1			1	1					1			1	1		Т	С-2	+	
5	II		1850	1000	260	1500	130	0.2	1			1	1					1			1	1		Т	С-2	+	
6	II		2100	1000	260	1800	80	0.2	1				2					1			1			Т	С-2	+	
7	II		2430	1000	260	1800	410	0.2	1				2					1			1	1	1		Т	С-2	+
8	II		2830	1000	260	1800	810	0.2	1				2					1			1	2	2		Т	С-2	+
Итого								1.6	8				3	11				8			8	8	4				

Таблица колодцев на сети К2

N колодца по плану	Марка колодца по грунтовым условиям	Марка колодца	Полная глубина кол. по профилю, мм	Диаметр колодца Дк, мм	Глубина лотка Нл, мм	Высота рабочей части, Нр, мм	Высота горловины, Нг, мм	Объем бетона на лоток, м3	РАСХОД МАТЕРИАЛОВ															Тип люка	Стремянка	Гидроизоляция	
									Днище		Рабочая часть					Перекрытие			Горловина								
									Сборные железобетонные элементы																		
									ПН 10	ПН 15	ПН 20	КС 10.6	КС 10.9	КС 15.6	КС 15.9	КС 20.6	КС 20.9	ПП 1-10-1	ПП 1-15-1	ПП 1-20-1	КО-1	КС 7.1	КС 7.3				КС 7.9
1	II		1180	1000	260	900	60	0.2	1					1				1			1			Т	С-2	+	
Итого								0.2	1					1				1			1						

ПРИМЕЧАНИЕ:

1. В таблице предусмотрен расход материалов на 1 колодец данного типа.
2. Все сборные жб элементы устанавливаются на цементно-песчаном растворе М100.
3. Обратную засыпку пазух колодца произвести мягким грунтом с последующим уплотнением.
4. Высота колодца определяется согласно профилю сети.
5. В швы между сборными кольцами закладываются стальные соединительные элементы.
6. Стремянки окрасить масляной краской за 2 раза.
7. Установка колодцев осуществляется на подушку из песчаного грунта Н=100мм.
8. Выполнить гидроизоляцию колодцев битумной мастикой Технониколь №24 за 2 раза по слою битумного праймера Технониколь №01.
9. Стремянки предусмотрены на всю глубину колодца, при необходимости укоротить по месту.

ГКО-636/24(01/04-24)-В2.ГЧ							
Семейный баунный СПА-комплекс "Городской курорт Пулковский", расположенный в ТРЦ "Лето" по адресу: г.Санкт-Петербург, Пулковское ш., д.25, к.1							
Изм.	Кол. уч.	Лист	№ док.	Подпись	Дата		
Выполнил		Шляпникова		<i>Шляпникова</i>	07.2024		
Проверил		Кравцова		<i>Кравцова</i>	07.2024		
Н. контр.		Требина		<i>Требина</i>	07.2024		
ГИП		Кравцова		<i>Кравцова</i>	07.2024		
Разработка рабочей документации по адресу: г.Санкт-Петербург, Пулковское ш., 25, к.1, ТРЦ Лето. (Термы СПб Пулковский)					Стадия	Лист	Листов
					Р	10	
Таблица колодцев на сети К1. Таблица колодцев на сети К2.					000 "Брикс проджект"		

Позиция	Наименование и техническая характеристика	Тип, марка, обозначение документа, опросного листа	Код оборудования, изделия, материала	Завод-изготовитель	Единица измерения	Количество	Масса единицы, кг	Примечание
1	2	3	4	5	6	7	8	9
	Водоснабжение (В1, Т3, Т4)							
1.	Трубопровод из стальных оцинкованных водогазопроводных труб ф15	ГОСТ 3262-75			м	75		Соединение на резьбе
2.	Трубопровод из стальных оцинкованных водогазопроводных труб ф32	ГОСТ 3262-75			м	84		
3.	Трубопровод из стальных оцинкованных водогазопроводных труб ф40	ГОСТ 3262-75			м	25		
4.	Трубопровод из стальных оцинкованных водогазопроводных труб ф50	ГОСТ 3262-75			м	60		
5.	Трубопровод из стальных оцинкованных водогазопроводных труб ф65	ГОСТ 3262-75			м	20		Соединение «грубкок»
6.	Трубопровод из стальных оцинкованных водогазопроводных труб ф80	ГОСТ 3262-75			м	48		
7.	Полипропиленовые трубы PP-R PN20 20x3,4	ГОСТ 32415-2013			м	140		
8.	Полипропиленовые трубы PP-R PN20 25x4,2	ГОСТ 32415-2013			м	58		
9.	Полипропиленовые трубы PP-R PN20 32x5,4	ГОСТ 32415-2013			м	41		
10.	Полипропиленовые трубы PP-R PN20 40x6,7	ГОСТ 32415-2013			м	93		
11.	Кран шар. Ду 50		BV.511.08	MVI	шт.	3		
12.	Кран шар. Ду 40		BV.511.08	MVI	шт.	5		
13.	Кран шар. Ду 32		BV.511.07	MVI	шт.	13		
14.	Кран шар. Ду 25		BV.511.06	MVI	шт.	11		
15.	Кран шар. Ду 20		BV.511.04	MVI	шт.	12		
16.	Кран шар. Ду 15		BV.511.04	MVI	шт.	6		
17.	Кран шаровой угловой для подключения сантехприборов 1/2"HPx1/2"HP		BV.464.04	MVI	шт	22		
18.	Трубная изоляция «Энергофлекс» Super SK , 22/9-2			«Энергофлекс»	м	215		
19.	Трубная изоляция «Энергофлекс» Super SK , 28/9-2			«Энергофлекс»	м	58		
20.	Трубная изоляция «Энергофлекс» Super SK , 35/9-2			«Энергофлекс»	м	41		
21.	Трубная изоляция «Энергофлекс» Super SK , 42/9-2			«Энергофлекс»	м	177		
22.	Трубная изоляция «Энергофлекс» Super SK , 48/9-2			«Энергофлекс»	м	25		
23.	Трубная изоляция «Энергофлекс» Super SK , 60/9-2			«Энергофлекс»	м	60		
24.	Трубная изоляция «Энергофлекс» Super SK , 76/13-2			«Энергофлекс»	м	20		
25.	Трубная изоляция «Энергофлекс» Super SK , 89/13-2			«Энергофлекс»	м	48		


Примечание:

- В данной спецификации представлены основные изделия и материалы, необходимые для монтажа систем ВК. Вспомогательные материалы, не включенные в спецификацию в соответствии с СПДС ГОСТ 21.601-2011, должны быть определены по ППР - монтажной организацией.
- Допускается возможность замены указанных материалов, изделий и оборудования на аналоги с идентичными техническими характеристиками, без увеличения сметной стоимости.
- Объем демонтируемых трубопроводов равен объему монтируемых

Взам. инв. №

Подпись и дата

Инв. № подл.

						ГКО-636/24(01/04-24)-BK2.CO			
						Семейный данный СПА-комплекс "Городской курорт Пулковский", расположенный в ТРЦ "Лето" по адресу: г.Санкт-Перербург, Пулковское ш., д.25, к.1			
Изм.	Кол.уч.	Лист	№ док.	Подпись	Дата	Разработка рабочей документации по адресу: г.Санкт-Перербург, улковское ш., 25, к.1, ТРЦ Лето. (Термы СПб Пулковский)	Стадия	Лист	Листов
Исполнит.		Шляпкикова Н.		<i>Шляпкикова Н.</i>	07.24		П	1	4
Проверил		Кравцова А.В.		<i>Кравцова А.В.</i>	07.24				
Н.контр.		Тредина Н.А.		<i>Тредина Н.А.</i>	07.24	Спецификация оборудования, изделий и материал			
ГИП		Кравцова А.В.		<i>Кравцова А.В.</i>	07.24				

Позиция	Наименование и техническая характеристика	Тип, марка, обозначение документа, опросного листа	Код оборудования, изделия, материала	Завод-изготовитель	Единица измерения	Количество	Масса единицы, кг	Примечание
1	2	3	4	5	6	7	8	9
26.	Крепления для труб ф15	ГОСТ 3262-75			м	108		
27.	Крепления для труб ф20	ГОСТ 3262-75			м	29		
28.	Крепления для труб ф25	ГОСТ 3262-75			м	21		
29.	Крепления для труб ф32	ГОСТ 3262-75			м	89		
30.	Крепления для труб ф40	ГОСТ 3262-75			м	13		
31.	Крепления для труб ф50	ГОСТ 3262-75			м	30		
32.	Крепления для труб ф65	ГОСТ 3262-75			м	10		
33.	Крепления для труб ф80	ГОСТ 3262-75			м	24		
Водоснабжение (В1л, Т3л, Т4л)								
34.	Полипропиленовые трубы PP-R PN20 20x3,4	ГОСТ 32415-2013			м	15		
35.	Полипропиленовые трубы PP-R PN20 25x4,2	ГОСТ 32415-2013			м	15		
36.	Полипропиленовые трубы PP-R PN20 32x5,4	ГОСТ 32415-2013			м	66		
37.	Полипропиленовые трубы PP-R PN10 63x5,8	ГОСТ 32415-2013			м	50		
38.	Кран шар. Ду 50		BV.511.08	MVI	шт.	5		
39.	Кран шар. Ду 25		BV.511.06	MVI	шт.	4		
40.	Кран шар. Ду 20		BV.511.04	MVI	шт.	2		
41.	Кран шар. Ду 15		BV.511.04	MVI	шт.	8		
42.	Крепления для труб ф20	ГОСТ 3262-75			м	15		
43.	Крепления для труб ф25	ГОСТ 3262-75			м	15		
44.	Крепления для труб ф32	ГОСТ 3262-75			м	66		
45.	Крепления для труб ф63	ГОСТ 3262-75			м	50		
Бытовая канализация (К1)								
46.	Умывальник "Тюльпан", комплект:			дизайн-проект				
47.	-Умывальник овальный керамический со скрытой установочной				шт.	8		
48.	поверхностьюУмПр2спдс	ГОСТ 30493-36						
49.	- Смеситель настольный См-УмДЦБА	ГОСТ 25809-96			шт.	8		См. раздел «ТХ»
50.	- Сифон дутылочный пластмассовый СБУ	ГОСТ 23289-96			шт.	8		
51.	- Пьедестал				шт.	8		
52.	Унитаз керамический, комплект::			дизайн-проект				
53.	- Унитаз керамический с горизонтальным выпуском с цельноотлитой полочкой УнТФ	ГОСТ 30493-36			шт.	6		
54.	- Бачок смывной с верхним пуском низкорасположенный БНвпф с арматурой	ГОСТ 30493-36			шт.	6		
55.	Трап универсальный ф100 сухой» незамерзающий затвор	ТП-73N		Татполимер	шт.	3		Для летн. душей
56.	Трап регулируемый вертикальный с рамкой из нержавеющей стали ф100	ТП-310-3000		Татполимер	шт.	5		
57.	Трап вертикальный с сухим затвором ф100	ТП-104.110-150VSDs		Татполимер	шт.	8		
58.	Ревизия-прочистка для труб ТП-98.100 ф100	ТП-98.100		Татполимер	шт.	2		
59.	Трубопровод канализационный раструбный ПП в комплекте с фасонными частями Ø110	ГОСТ 32414-2013		SINIKON	м	12		
60.	Трубопровод канализационный раструбный ПП в комплекте с фасонными частями Ø50	ГОСТ 32414-2013		SINIKON	м	15		

Взам. инв. №

Подпись и дата

Инв. № подл.

Изм.	Кол.уч	Лист	№ док.	Подпись.	Дата

ГКО-636/24(01/04-24)-ВК2.СО

Лист

2

Позиция	Наименование и техническая характеристика	Тип, марка, обозначение документа, опросного листа	Код оборудования, изделия, материала	Завод-изготовитель	Единица измерения	Количество	Масса единицы, кг	Примечание
1	2	3	4	5	6	7	8	9
61.	KGEM AWADUKT PVC SN4 в комплекте с фасонными частями Ø100	Ostendorf		Ostendorf	м	120		
62.	Заглушка ф50	ГОСТ 32414-2013		SINIKON	шт	3		
63.	Заглушка ф100	ГОСТ 32414-2013		SINIKON	шт	4		
64.	Ревизия ПП ф110	ГОСТ 32414-2013		SINIKON	шт	1		
65.	Комплект крепления для ПП трубы DN100				компл	6		
66.	Комплект крепления для ПП трубы DN50				компл	8		
67.	Вентеляционный клапан ф100	ТП-900		Татполимер	шт.	2		
68.	УФ-стойкая переливная решётка для бассейна 34 x 245 мм, цвет белый			дизайн-проект	м.п.	8		
Дренажная канализация (К13)								
69.	Дренажный насос ГНОМ 10-10Г с температурой до 95° мощностью N=1,5 кВт	ГНОМ 10-10Г		Моснасос	шт.	2		
70.	- кран латунный шаровой полнопроходной ВР-НР, длинная рукоятка, Ду50			«Valtec»	шт	2		
71.	- клапан обратный латунный муфтовый 2"			«Valtec»	шт.	2		
72.	- камлок алюминиевый тип А 2"(50мм) вн.р.			"БРС"	шт	1		
73.	-камлок алюминиевый тип С 2"(50мм) вн. р.			"БРС"	шт	1		
74.	-хомут стальной оцинкованный червячный ф50-50мм	KS DIN 3017 32-50		"Tech-Krep"	шт	2		
75.	-рукав (шланг) напорный ВГ-32мм Ду32мм 10атм. +100С°			"РТИ"	м	1,5		
76.	- штуцер 2" нар. х 50 мм (латунь)			"ТИМ"	шт	2		
77.	-фитинг резьбовой - сгон разъемный ВР-НР 2" (ф50)	VT.341.N.0007		Valtec	шт	1		
78.	Трубопровод стальной электросварной оцинкованный Ø57x3,5	ГОСТ 10704-91		Россия	м	10		
79.	Трубопровод чугунный ду100	ГОСТ 6942-98			м	100		
80.	Комплект крепления для стальной трубы DN50			Россия	компл.	13		
81.	Муфта ДРК Дн(50-59) для соединения труб чугуна и сталь	ДРК Дн(50-59)		Россия, Китай	шт	1		
82.	Заглушка ф100	ГОСТ 6942-98			шт	1		
83.								
84.	Водопровод, прокладываемый в грунте (В1)							
85.	Труба ПЭ100 SDR11 Ø90x8.2 PN16 «питьевая»	ГОСТ 18599-2001			м	52		
86.	Футляр из стальных электросварных труб Ø325x6.0, L=23,20м в ВУС изоляции по ГОСТ 9.602-2005	ГОСТ 10705-80			шт	1		
Канализация хоз-бытовая (К1), прокладываемая в грунте								
87.	Труба " Прагма" 160/139 NS 10 "Рос Паун"	ТУ 2248-001-76167990-2005			м	148,0		
88.	Труба канализационная ПВХ (НПВХ) SN8 2DN110	ГОСТ Р 54475-2011		"Рос Паун"	м	81,0		
89.	Футляр из стальных электросварных труб Ø377x7.0, L=19,00м в ВУС изоляции по ГОСТ 9.602-2005	ГОСТ 10705-80			шт	1		
90.	Колодец канализационный Ø1000мм из сборных ж/б элементов	нпр. 902-09-22.84, алб.2			шт	8		
91.	Кольцо стеновое КС10.6	серия 3.900-1-14, вып.1			шт	3		
92.	Кольцо стеновое КС10.9	серия 3.900-1-14, вып.1			шт	11		
93.	Кольцо опорное КО-1	серия 3.900-1-14, вып.1			шт	8		
94.	Плита днища ПН10	серия 3.900-1-14, вып.1			шт	8		
95.	Плита перекрытия ПП 10-1	серия 3.900-1-14, вып.1			шт	8		
96.	Кольцо стеновое КС7.3	серия 3.900-1-14, вып.1			шт	4		

Взам. инв. №

Подпись и дата

Инв. № подл.

Изм.	Кол.уч	Лист	№ док.	Подпись.	Дата

ГКО-636/24(01/04-24)-ВК2.СО

Лист

3

Позиция	Наименование и техническая характеристика	Тип, марка, обозначение документа, опросного листа	Код оборудования, изделия, материала	Завод-изготовитель	Единица измерения	Количество	Масса единицы, кг	Примечание
1	2	3	4	5	6	7	8	9
97.	Кольцо стеновое КС7.1	серия 3.900-1-14, вып.1			шт	8		
98.	Люк чугунный тип «Т»	ГОСТ 3634-99			шт	8		
99.	Бетон В15				м3	2		
100.	Стремянка Н=1100мм	902-09-22.84-КЖИ.С1-02			шт	1		
101.	Стремянка Н=1300мм	902-09-22.84-КЖИ.С1-03			шт	1		
102.	Стремянка Н=1500мм	902-09-22.84-КЖИ.С1-04			шт	3		
103.	Стремянка Н=1800мм	902-09-22.84-КЖИ.С1-06			шт	1		
104.	Стремянка Н=2100мм	902-09-22.84-КЖИ.С1-07			шт	1		
105.	Стремянка Н=2500мм	902-09-22.84-КЖИ.С1-08			шт	1		
	Канализация ливневая (К2), прокладываемая в грунте							
106.	Труба канализационная ПВХ (НПВХ) SN8 DN160 ГОСТ Р 54475-2011 "Рос Паїп"	ТУ 2248-001-76167990-2005			м	23,0		
107.	Труба чугунная DN110	ГОСТ 6942-98		"Рос Паїп"	м	6		Выпуск ИТП
108.	Футляр из стальных электросварных труб Ø377x7.0, L=19,00м в ВУС изоляции по ГОСТ 9.602-2005	ГОСТ 10705-80			шт	1		
109.	Колодец канализационный Ø1000мм из сборных ж/б элементов	мпр. 902-09-22.84, алб.2			шт	8		
110.	Кольцо стеновое КС10.9	серия 3.900-1-14, вып.1			шт	11		
111.	Кольцо опорное КО-1	серия 3.900-1-14, вып.1			шт	8		
112.	Плита днища ПН10	серия 3.900-1-14, вып.1			шт	8		
113.	Плита перекрытия ПП 10-1	серия 3.900-1-14, вып.1			шт	8		
114.	Люк чугунный тип «Т»	ГОСТ 3634-99			шт	8		
115.	Бетон В15				м3	0,2		
116.	Стремянка Н=800мм	902-09-22.84-КЖИ.С1-02			шт	1		
117.								
118.								
119.								
120.								
121.								
122.								
123.								
124.								
125.								
126.								
127.								
128.								
129.								
130.								
131.								
132.								
133.								

Взам. инв. №	
Подпись и дата	
Инв. № подл.	

Изм.	Кол.уч	Лист	№ док.	Подпись.	Дата

ГКО-636/24(01/04-24)-ВК2.СО

Лист

4