

ПРОЕКТНАЯ ГРУППА БАТИМАН

ПИ 119049, г. Москва, ул. Большая Якиманка, д 35, стр.1, эт. 6, пом. 1/3
ОГРН-1247700478508 ИНН 9706046980 КПП-770601001

Заказчик: АО «ГК «ОСНОВА»

Сети связи.

Система звуковой трансляции и фонового звучания по объекту:

Многофункциональный комплекс бытового обслуживания населения с рекреационной зоной «ГОРОДСКОЙ КУРОРТ ОРЕЛ», включающий в себя открытую зону, детскую зону с водными аттракционами, зону spa&wellness, фитнеса и зону кафе» по адресу: г. Орел, Московское ш., д.175»

ГКО-1444/24(003-РД/ОР-0824)-СЗТиФЗ

ПРОЕКТНАЯ ГРУППА БАТИМАН

ПИ 119049, г. Москва, ул. Большая Якиманка, д 35, стр.1, эт. 6, пом. 1/3
ОГРН-1247700478508 ИНН 9706046980 КПП-770601001

Заказчик: АО «ГК «ОСНОВА»

Сети связи. Система звуковой трансляции и фонового звучания по объекту:

Многофункциональный комплекс бытового обслуживания населения с рекреационной зоной «ГОРОДСКОЙ КУРОРТ ОРЕЛ», включающий в себя открытую зону, детскую зону с водными аттракционами, зону spa&wellness, фитнеса и зону кафе» по адресу: г. Орел, Московское ш., д.175»

ГКО-1444/24(003-РД/ОР-0824)-СЗТиФЗ

Главный инженер проекта

Медведев А.Н.

9706046980-20240726-0950

(регистрационный номер выписки)

26.07.2024

(дата формирования выписки)

ВЫПИСКА

из единого реестра сведений о членах саморегулируемых организаций в области инженерных изысканий и в области архитектурно-строительного проектирования и их обязательствах

Настоящая выписка содержит сведения о юридическом лице (индивидуальном предпринимателе), осуществляющем подготовку проектной документации:

Общество с ограниченной ответственностью «Проектная группа «БАТИМАН»

(полное наименование юридического лица/ФИО индивидуального предпринимателя)

1247700478508

(основной государственный регистрационный номер)

1. Сведения о члене саморегулируемой организации:

1.1	Идентификационный номер налогоплательщика	9706046980
1.2	Полное наименование юридического лица (Фамилия Имя Отчество индивидуального предпринимателя)	Общество с ограниченной ответственностью «Проектная группа «БАТИМАН»
1.3	Сокращенное наименование юридического лица	ООО «ПГ «БАТИМАН»
1.4	Адрес юридического лица Место фактического осуществления деятельности (для индивидуального предпринимателя)	119049, Россия, Москва, Москва, вн.тер.г. Муниципальный округ Якиманка, Большая Якиманка, 35, стр. 1, 1/3, комн. 4
1.5	Является членом саморегулируемой организации	Ассоциация организаций в области архитектурно-строительного проектирования «Мастер-Проект» (СРО-П-202-09082018)
1.6	Регистрационный номер члена саморегулируемой организации	П-202-009706046980-1151
1.7	Дата вступления в силу решения о приеме в члены саморегулируемой организации	25.07.2024
1.8	Дата и номер решения об исключении из членов саморегулируемой организации, основания исключения	

2. Сведения о наличии у члена саморегулируемой организации права осуществлять подготовку проектной документации:

2.1 в отношении объектов капитального строительства (кроме особо опасных, технически сложных и уникальных объектов, объектов использования атомной энергии) (дата возникновения/изменения права)	2.2 в отношении особо опасных, технически сложных и уникальных объектов капитального строительства (кроме объектов использования атомной энергии) (дата возникновения/изменения права)	2.3 в отношении объектов использования атомной энергии (дата возникновения/изменения права)
Да, 25.07.2024	Нет	Нет



3. Компенсационный фонд возмещения вреда

3.1	Уровень ответственности члена саморегулируемой организации по обязательствам по договору подряда на подготовку проектной документации, в соответствии с которым указанным членом внесен взнос в компенсационный фонд возмещения вреда	Первый уровень ответственности (не превышает двадцать пять миллионов рублей)
3.2	Сведения о приостановлении / прекращении права осуществлять подготовку проектной документации объектов капитального строительства	

4. Компенсационный фонд обеспечения договорных обязательств

4.1	Дата, с которой член саморегулируемой организации имеет право осуществлять подготовку проектной документации по договорам подряда, заключаемым с использованием конкурентных способов заключения договоров, в соответствии с которым указанным членом внесен взнос в компенсационный фонд обеспечения договорных обязательств	
4.2	Уровень ответственности члена саморегулируемой организации по обязательствам по договорам подряда на подготовку проектной документации, заключаемым с использованием конкурентных способов заключения договоров, в соответствии с которым указанным членом внесен взнос в компенсационный фонд обеспечения договорных обязательств	Нет
4.3	Дата уплаты дополнительного взноса	Нет
4.4	Сведения о приостановлении / прекращении права осуществлять подготовку проектной документации по договорам подряда, заключаемым с использованием конкурентных способов заключения договоров	

5. Фактический совокупный размер обязательств

5.1	Фактический совокупный размер обязательств по договорам подряда на подготовку проектной документации, заключаемым с использованием конкурентных способов заключения договоров на дату выдачи выписки	Нет
-----	--	-----

Руководитель аппарата



ДОКУМЕНТ ПОДПИСАН УСИЛЕННОЙ КВАЛИФИЦИРОВАННОЙ
ЭЛЕКТРОННОЙ ПОДПИСЬЮ

Владелец: Кожуховский Алексей Олегович
123056, г. Москва, ул. 2-я Брестская, д. 5

СЕРТИФИКАТ 0402FE9100C0B0148D4019113D8DEA876F

ДЕЙСТВИТЕЛЕН: С 20.11.2023 ПО 20.11.2024

А.О. Кожуховский



Ведомость чертежей основного комплекта

Обозначение	Наименование	Примечание
1	Общие данные	
2	Структурная схема	
3	План расположения сетей системы звуковой трансляции	
4	План расположения сетей системы звуковой трансляции в уличной зоне	

Ведомость прилагаемых документов

Лист	Наименование	Примечание
ГКО-14.44/24(003-РД/ОР-0824)-ФЭ	Спецификация оборудования, изделий и материалов	

Ведомость ссылочных документов

Номер	Наименование
ГОСТ Р 2.105-2019	ЕСКД. Общие требования к текстовым документам.
ГОСТ 12.1.030-81	Электробезопасность. Защитное заземление, зануление.
РД 153-34.0-03	Межотраслевые правила по охране труда (правила безопасности) при эксплуатации электроустановок.
СП 49.13330.2010	Безопасность труда в строительстве. Общие требования.
Р 78.36.039-2014	Обозначения условные графические элементов технических средств охраны, систем контроля и управления доступом, систем охранного телевидения.
ГОСТ Р 21.101-2020	Основные требования к проектной и рабочей документации.
СП 76.13330.2016	Электротехнические устройства.
ПУЭ	Правила устройства электроустановок.
МГСН 4.04-94	Многофункциональные здания и комплексы.
ГОСТ Р 53246-2008	Информационные технологии. Системы кабельные структурированные. Проектирование основных узлов системы. Общие требования.

Окончательная привязка оконечного оборудования в зонах дизайна выполняется согласно проекту интерьеров.

При прокладке кабелей учитывать расположение кабельных лотков, учтены в 049-РД/РЛ-1223-СКУД.

4.1 Основные правила техники безопасности

Монтажные и ремонтные работы в электрических сетях и устройствах (или вблизи них), а также работы по присоединению и отсоединению проводов должны производиться при снятом напряжении. Электромонтеры, обслуживающие электроустановки, должны быть снабжены защитными средствами, прошедшими соответствующие лабораторные испытания. Все электромонтажные работы, обслуживание электроустановок, периодичность и методы испытания защитных средств должны выполняться с соблюдением «Правил технической эксплуатации электроустановок потребителей Госэнергонадзора».

5. ОХРАНА ОКРУЖАЮЩЕЙ СРЕДЫ

Шум, производимый проектируемым оборудованием, не превышает допустимых медико-санитарных норм. Проектируемое оборудование не выделяет вредных веществ в окружающую среду.

6. ОХРАНА ТРУДА, ПРОИЗВОДСТВЕННАЯ САНИТАРИЯ

Все электромонтажные работы, обслуживание электроустановок, периодичность и методы испытаний защитных средств должны выполняться с соблюдением «Правил техники безопасности при эксплуатации электроустановок потребителей» Госэнергонадзора.

Требования охраны труда, промышленной санитарии и техники безопасности обеспечиваются следующими проектными решениями:

- размещением оборудования в помещениях так, чтобы получить свободный доступ к оборудованию при монтаже и эксплуатации;
- ограждение токонесущих частей, находящихся на доступной высоте;
- применение быстродействующих автоматических выключателей;
- устройством зануления металлических частей оборудования, нормально не находящихся под напряжением, но которые могут оказаться под напряжением в результате аварии в электрических цепях.

Монтаж оборудования должен производиться в строгом соответствии с технической документацией предприятий-изготовителей.

Согласовано

Взам. и инв. N

Подп. и дата

Инв. N подп.

1. Общая часть

1.1 Основание для разработки проектной документации

- Раздел «Система звуковой трансляции и фонового звучания» объекта: Многофункциональный комплекс бытового обслуживания населения с рекреационной зоной «Акватермальный оздоровительный комплекс с фитнесом «ГОРОДСКОЙ КУРОРТ ОРЕЛ», по адресу: г. Орел, Московское ш., д.175.

При разработке данного раздела проектной документации учитывались требования действующих на территории Российской Федерации нормативных документов.

Проектом предусмотрено создание на объекте системы звуковой трансляции и фонового звучания.

Проект разработан на основании технического задания.

2. Назначение системы

Система, предусмотренная данным проектом, предполагает установку музыкальной системы, предназначенной для воспроизведения фоновой музыки в общих помещениях.

3. Основные технические решения, принятые в проекте

Для звукоусиления в помещениях используются отдельные усилители. Усилители устанавливаются в помещении серверной. Для звукоусиления в помещении зала используются усилитель фирмы "Вектор". Для регулировки громкости и управлением звуком предусмотрен распределитель аудио сигнала, устанавливаемый в "точке банщика" в общей зоне и микшер-предусилитель, устанавливаемый на ресепшен. Кабель к колонкам прокладывается в ПВХ трубах за подвесным потолком на клипсах. Отключение системы звуковой трансляции производится по средством отключения питания звукового оборудования данное решение предусмотрено в томе "ЗОМ".

4. СВЕДЕНИЯ ОБ ОРГАНИЗАЦИИ ПРОИЗВОДСТВА И ВЕДЕНИИ ЭЛЕКТРОМОНТАЖНЫХ РАБОТ

Все работы по монтажу технических систем и средств безопасности выполнять согласно ПУЭ, технической документации на приемно-контрольные приборы и все остальное применяемое оборудование.

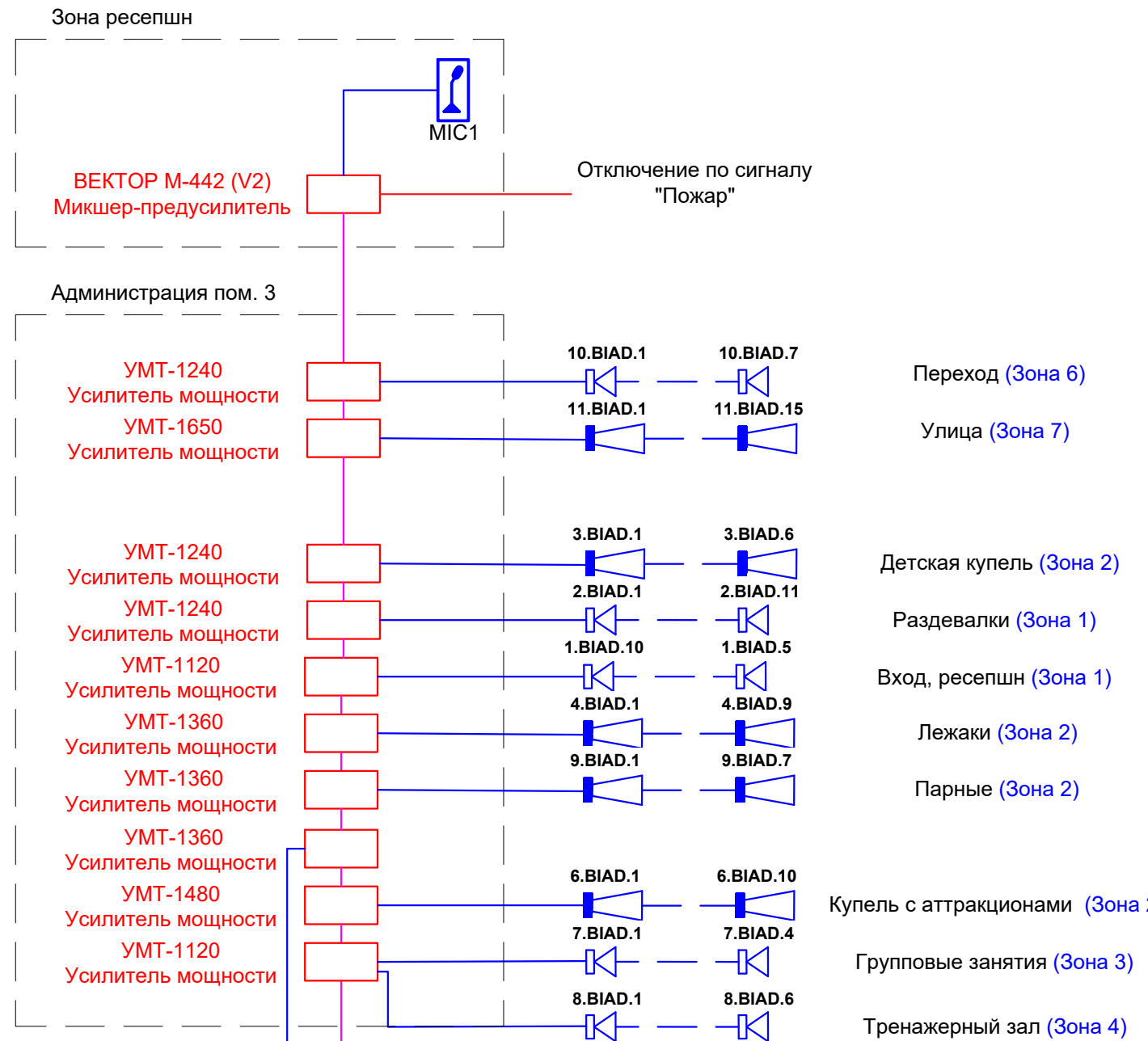
Монтажные работы рекомендуется проводить в следующей последовательности:

- подготовительные работы;
 - протяжка и прокладка кабельных линий;
 - установка приборов.
- К подготовительным работам относятся:
- проверка целостности и работоспособности приборов;
 - подготовка материалов и рабочих мест.
- Состояние кабелей и проводов перед их прокладкой должно быть проверено наружным осмотром. Кроме того, должна быть проверена целостность изоляции жил.

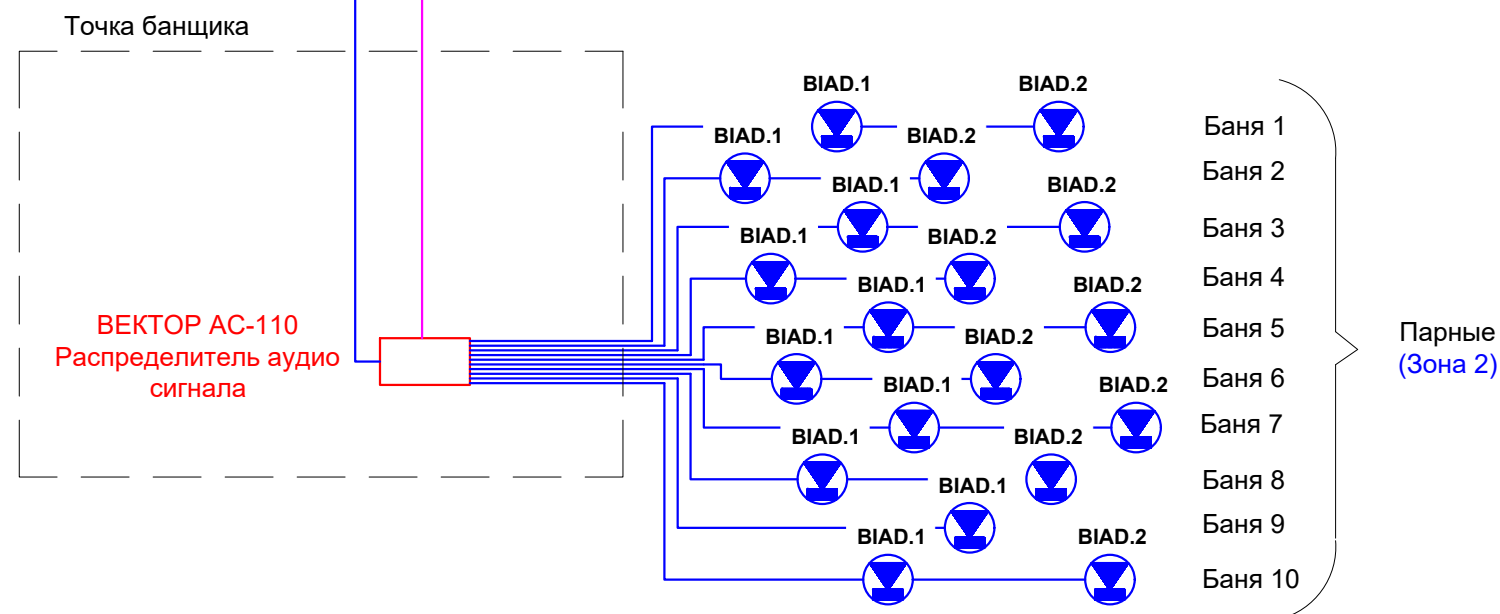
ГКО-14.44/24(003-РД/ОР-0824)-СЭТ и ФЭ

Многофункциональный комплекс бытового обслуживания населения с рекреационной зоной «Акватермальный оздоровительный комплекс с фитнесом «ГОРОДСКОЙ КУРОРТ ОРЕЛ», по адресу: г. Орел, Московское ш., д.175.

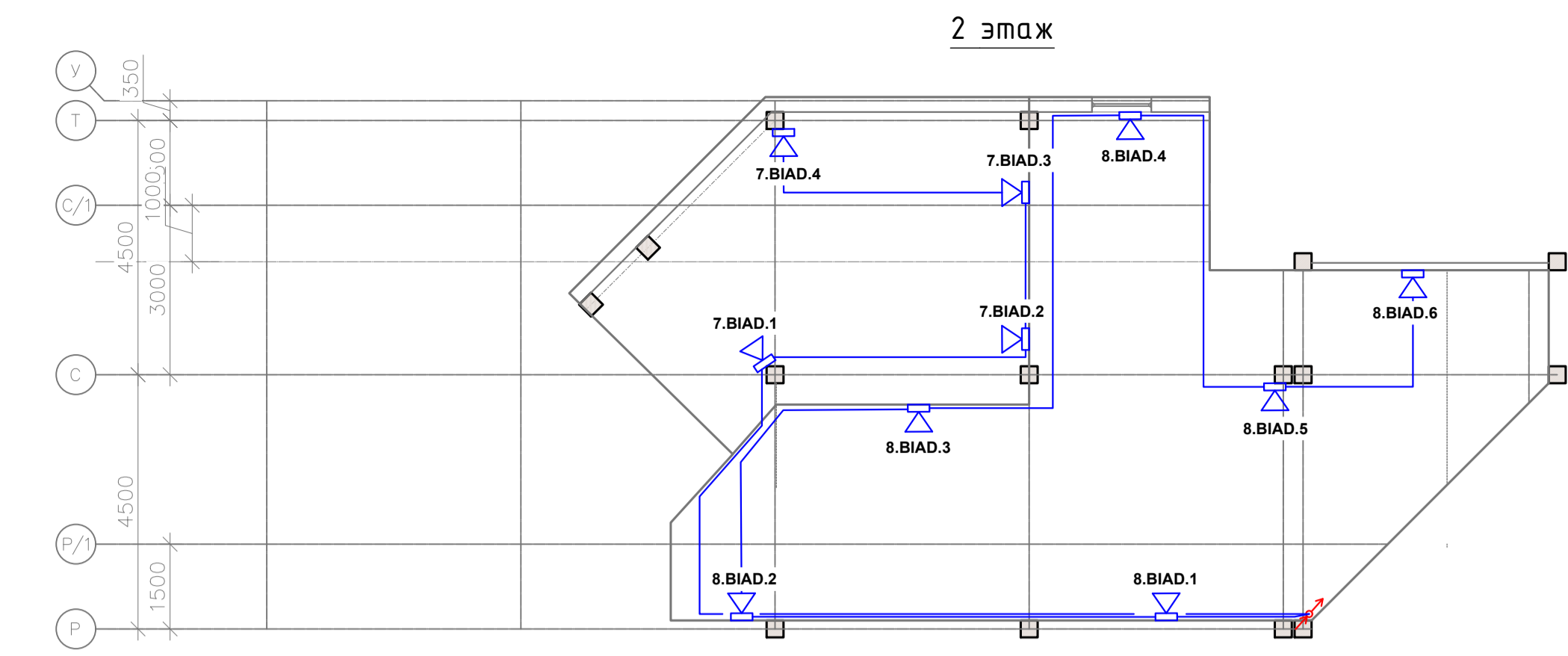
Изм	Лист	№ документа	Подпись	Дата	Стадия	Лист	Листов
					РД	1	4
Разраб.		Знаровичев М.И.					
Проверил		Медведев А.Н.					
ГИП		Медведев А.Н.					
					Общие данные		ООО "ПГ Батиман"



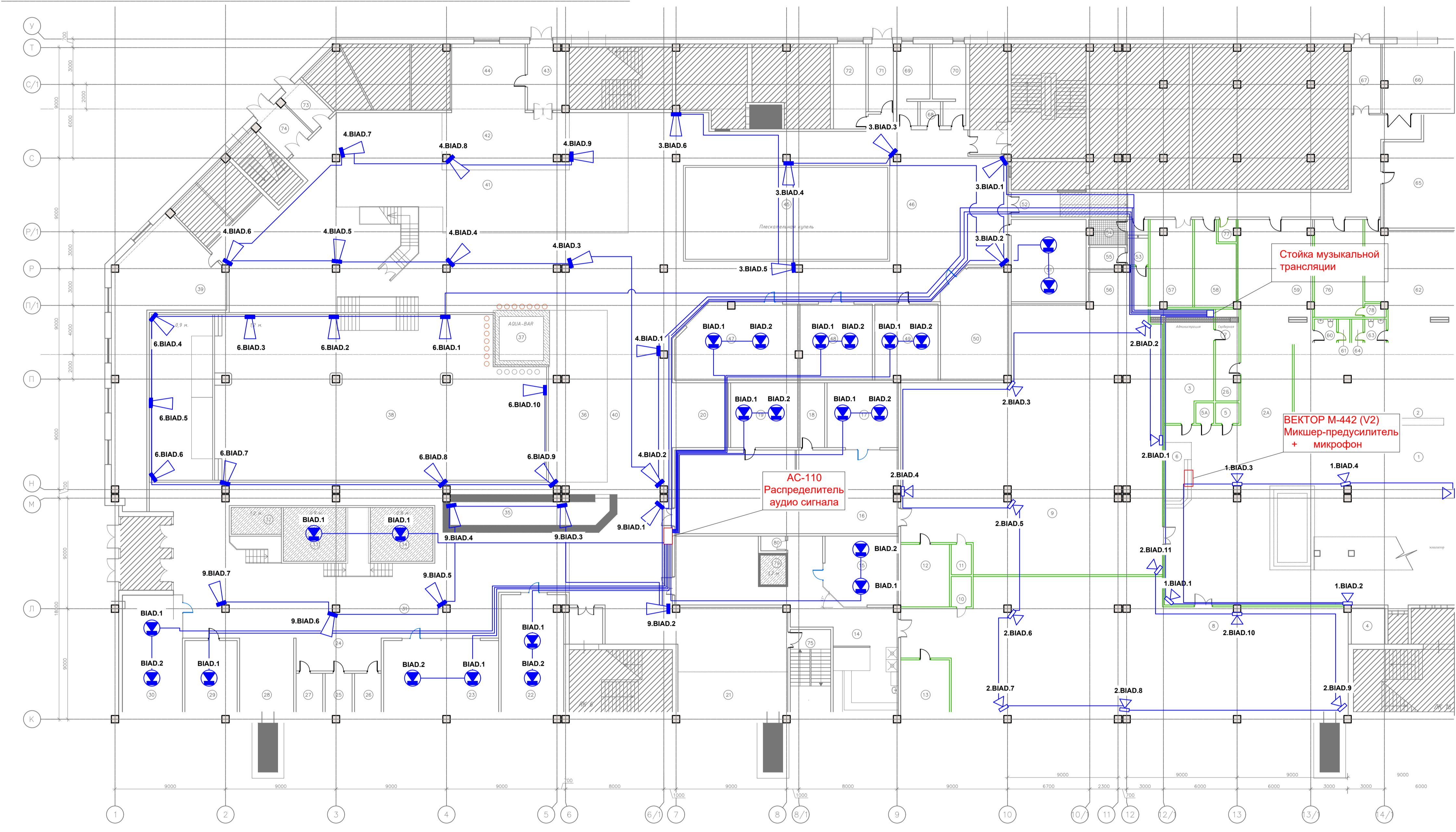
УГО	БЦО	НАИМЕНОВАНИЕ
	1.BIAD.1.1	CVGAUDIO ODF616T Двухполосная IP54 (indoor/outdoor) настенная акустическая система
	1.BIAD.1.1	CVGAUDIO NF4T Двухполосная настенная акустическая система



					ГКО-1444/24(003-РД/ОР-0824)-СЗТиФЗ		
					Многофункциональный комплекс бытового обслуживания населения с рекреационной зоной «Акватермальный оздоровительный комплекс с фитнесом «ГОРОДСКОЙ КУРОРТ ОРЕЛ», по адресу: г. Орел, Московское ш., д.175.		
Изм	Лист	№ документа	Подпись	Дата	Стадия	Лист	Листов
Разраб.	Знарочников М.И.				РД	2	4
Проверил	Медведев А.Н.						
ГИП	Медведев А.Н.				Структурная схема		ООО "ПГ Батиман"

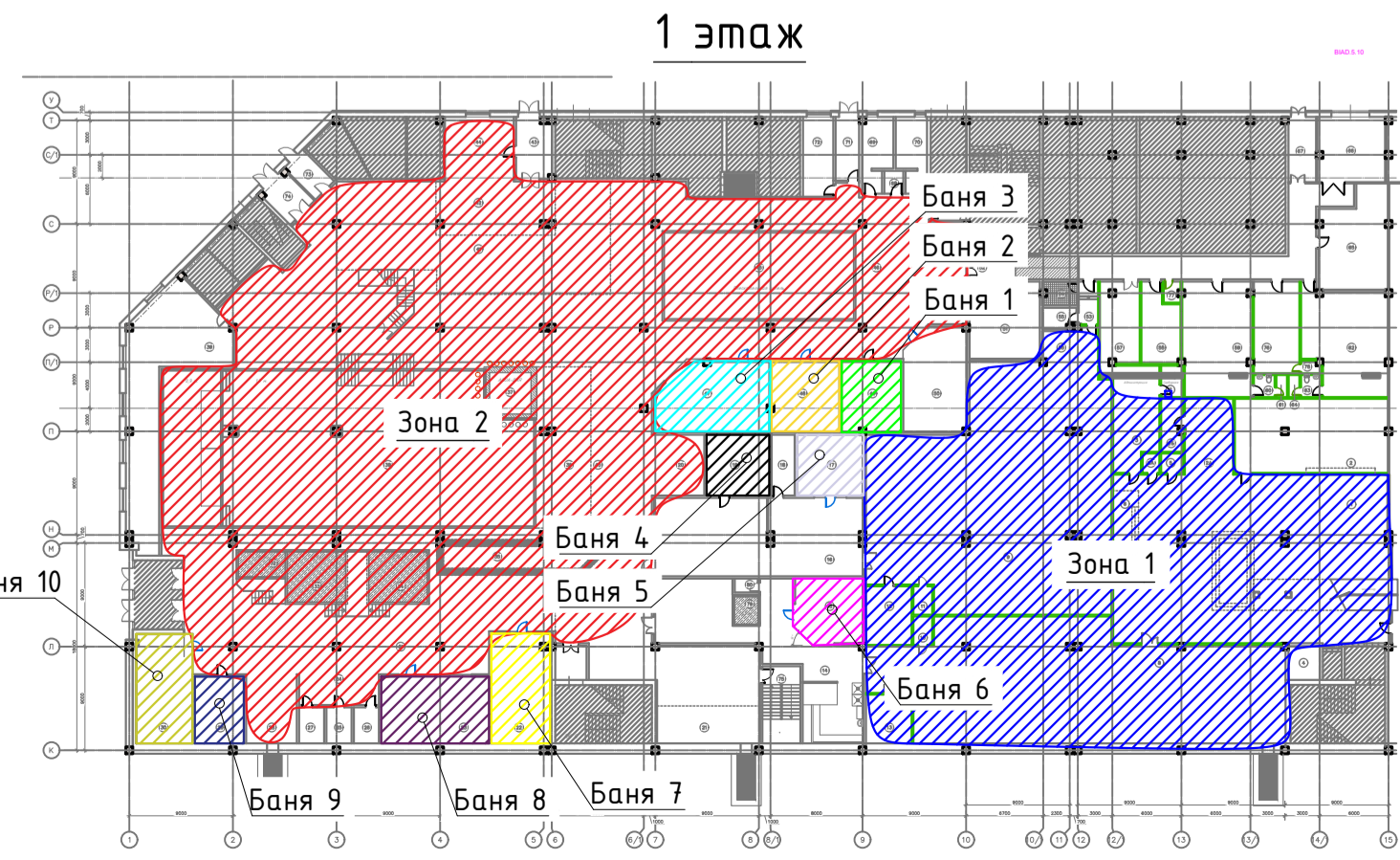


2 этаж

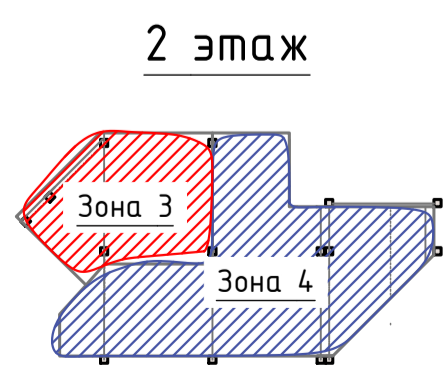


1 этаж

ЭКСПЛИКАЦИЯ ПОМЕЩЕНИЙ 1-го этажа			
№ пом.	Наименование	Площадь, м ²	Категор. пом.-я
1	Ресепан	254.0	
2	Гардероб-витрина	84.9	
2А	Магазин	27.6	
2Б	Подсобное помещение магазина	8.5	В4
3	Администрация	35.6	
4	Помещение свободного назначения	8.0	В4
5	Санузел	3.2	
5А	К/И	2.4	В4
6	Аренда фото	11.5	
7	Серверная	5.2	В3
8	Раздевалка мужская	329.0	
9	Раздевалка женская	387.2	
10	К/И	4.0	В4
11	К/И	4.0	В4
12	Санузел женский	20.1	
13	Санузел мужской	16.7	
14	Мужская парная	109.8	
15	Русская парная	33.1	
16	Мужская женская	122.3	
17	Ханган	30.6	
18	Тех. помещение хангана	10.5	В3
19	Русская парная	28.7	
20	Магазин	24.0	
21	Аренда	29.0	
22	Турецкий ханган	48.3	
23	Альпийская Шоу парная	54.3	
24	Зона отдыха БИП	18.5	
25	Остывочная	6.8	
26	БИП	6.8	
27	БИП	6.8	
28	Душевые	26.4	
29	Русская "Изда"	24.7	
30	Солная гардероб	46.0	
31	Зона парник	270.0	
32	Холодная плескательная купель	8.0	
33	Ионная плескательная ванная 1	21	
34	Ионная плескательная ванная 2	21	
35	Аренда	41.7	
36	Аренда массаж-рыбка	65.0	
37	АКВА-БАР	18.9	
38	Купель с аттракционами	415.7	
39	Тех. помещение купели	95.8	В3
40	Общая зона с лежаками	520.0	
41	Зона Кафе	166.0	
42	БАР	47.3	
43	Танцур кафе	16.0	
44	Детская зона	32.3	В3
45	Плескательная Купель детская	119.0	
46	Общая детская зона	238.7	
47	Турецкая соляная сауна	58.8	
48	Сенная парная	36.4	
49	3 Стишки	31.7	
50	Кинобулочная	48.6	
51	Глиняная парная	43.3	
52	Служебный коридор	81.9	
53	Прихожая	6.2	
54	Кабинет	6.0	
55	ЗОМ	5.0	В3
56	Водоподготовка	14.1	Д
57	Помещение хранения	24.1	В3
58	Прачечная	21.0	В3
59	Раздевалка персонала МУЖ.	59.5	
60	Санузел	3.4	
61	Душевая	1.77	
62	Раздевалка персонала ЖЕН.	63.0	
63	Санузел	3.4	
64	Душевая	1.77	
65	Тех. помещение - склад	48.0	В3
66	Зона разгрузки	32.5	В3
67	Танцур служебный	13.5	
68	К/И	3.2	В4
69	Санузел М	15.6	
70	Санузел Ж	16.0	
71	Танцур	11.2	
72	Техническое помещение	18.2	В3
73	Танцур	8.6	
74	Танцур	11.1	
75	Лестничная клетка ЛК5	22.1	
76	Комната приема пищи	31.4	
77	Подсобное помещение	2.6	В4
78	К/И	1.7	В4
79	Купель-Лед	5.0	
80	Техническое помещение	2.4	В4
Итого по этажу:		4.680	



1 этаж



2 этаж

УГО	БЦО	НАИМЕНОВАНИЕ
1.BIAD.1.1	CVGAUDIO NF4T	Двухполосная настенная акустическая система
1.BIAD.1.1	CVGAUDIO ODF616T	Двухполосная IP54 (indoor/outdoor) настенная акустическая система
1.BIAD.1.1	CVGAUDIO WTS8W	Встраиваемая АС 5" x 0,75", 20W(RMS)/40W(max), IP66, до 90 ар.С, круглая, белая

ИЗМ				Лист		
Изм	Лист	№ документа	Подпись	Дата	Лист	Листов
Разраб.	Экзарченко М.И.				РД	3
Проверил	Медведев А.И.					4
ГИП	Медведев А.И.					

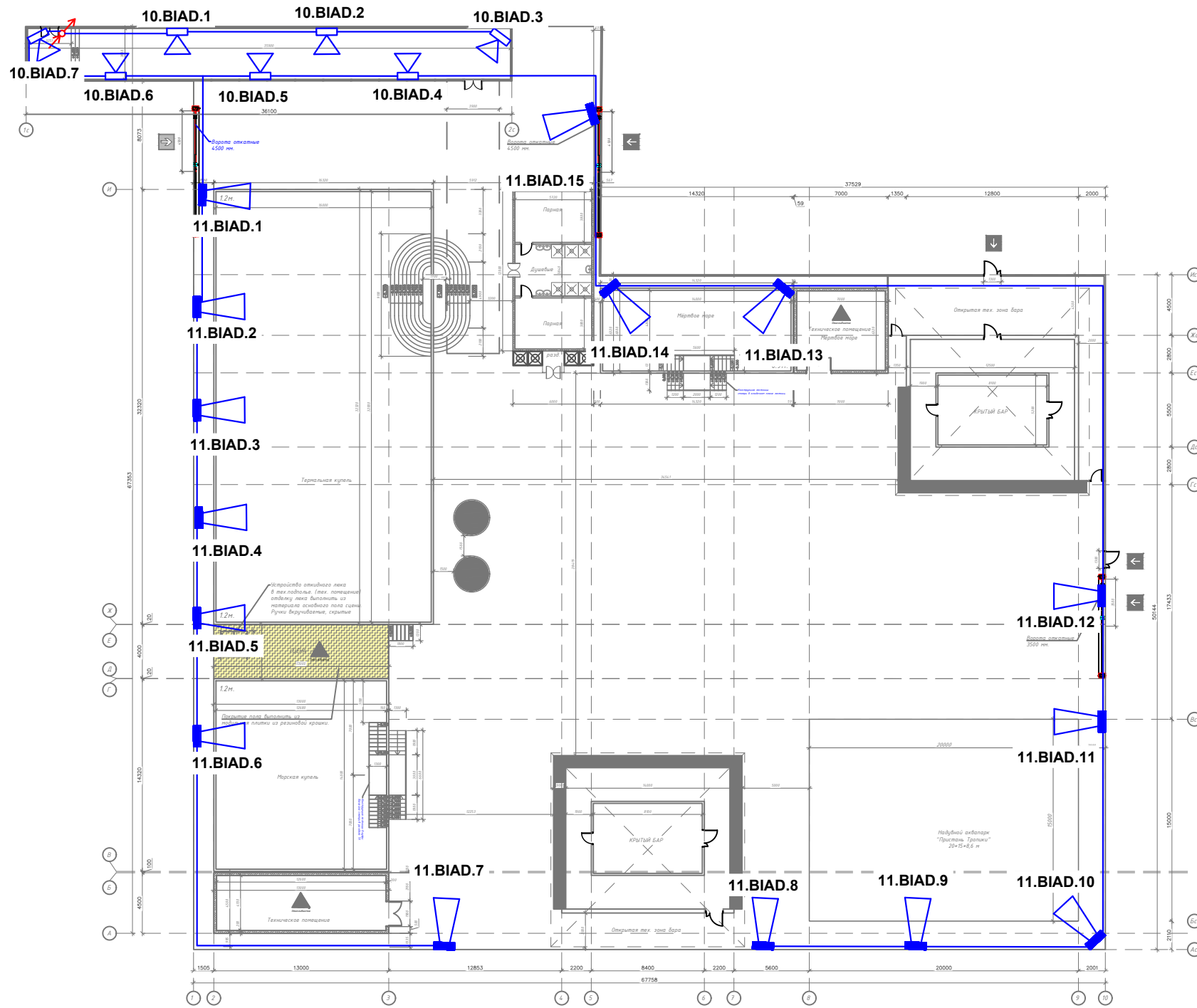
ГКО-1444/24(003-РД/ОР-0824)-СЭТФЭ

Многофункциональный комплекс бытового обслуживания населения с рекреационной зоной «Интегральный развлекательный комплекс с фитнесом «ГОРОДСКОЙ КУРОРТ ОРЛ», по адресу: г. Орел, Московское ш., д.175.

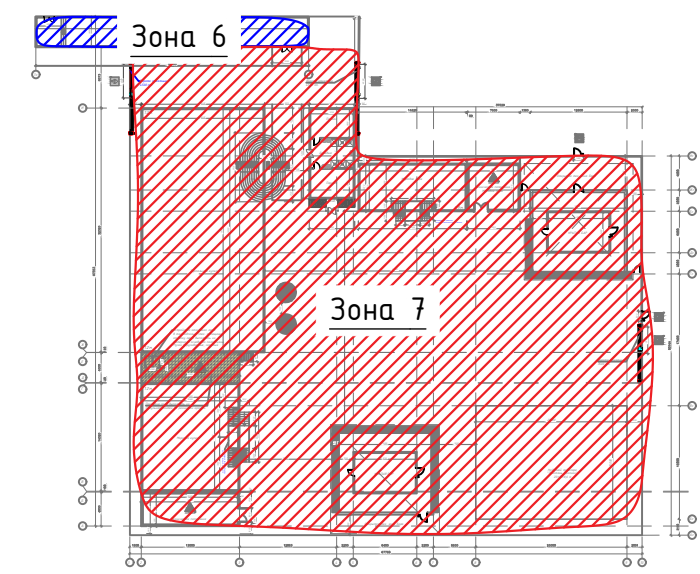
Система звуковой трансляции и фонового звучания

План расположения сетей систем звуковой трансляции

ООО "ПГ Батман"



ЭКСПЛИКАЦИЯ ПОМЕЩЕНИЙ И СООРУЖЕНИЙ			
№ пом.	Наименование	Площадь м2	Категор. пом-я
1	Веранда	144.4	
2	Открытая зона отдыха	2.237	
3	Большая купель	527.5	
4	Морская купель	186.1	
5	Купель "Мёртвое море"	90.5	
6	Сцена	52.0	
7	Банный комплекс	72.0	
8	Техническое помещение №1	58.5	
9	Техническое помещение №2	44.2	
10	БАР №1	142.0	
11	БАР №2	142.0	
12	Надувной аквапарк	300.0	
Итого по участку:		3996.2	



УГО	БЦО	НАИМЕНОВАНИЕ
	1.BIAD.1.1	CVGAUDIO ODF616T Двухполосная IP54 (indoor/outdoor) настенная акустическая система
	1.BIAD.1.1	CVGAUDIO NF4T Двухполосная настенная акустическая система

					ГКО-1444/24(003-РД/ОР-0824)-СЗТиФЭ			
					Многофункциональный комплекс бытового обслуживания населения с рекреационной зоной «Акватермальный оздоровительный комплекс с фитнесом «ГОРОДСКОЙ КУРОРТ ОРЕЛ», по адресу: г. Орел, Московское ш., д.175.			
Изм	Лист	№ документа	Подпись	Дата	Система звуковой трансляции и фонового звучания	Стадия	Лист	Листов
Разраб.	Знаровичев М.И.					РД	4	4
Проверил	Медведев А.Н.							
ГИП	Медведев А.Н.				План расположения сетей системы звуковой трансляции в уличной зоне	ООО "ПГ Батиман"		

Взам. и инв. N	
Подп. и дата	
Инв. N подп.	

N п/п	Наименование и техническая характеристика	Тип, марка оборудования	Код продукции	Поставщик	Единица измерения	Кол.	Масса 1 ед., кг	Примечание	
Структурированные кабельные сети									
1	Микшер-предусилитель	"М-442 (V2)"		"ВЕКТОР"	шт.	1			
2	Распределитель аудио сигнала	"АС-110"		"ВЕКТОР"	шт.	1			
3	Усилитель мощности	"УМТ-1650"		"ВЕКТОР"	шт.	1			
4	Усилитель мощности	"УМТ-1480"		"ВЕКТОР"	шт.	1			
5	Усилитель мощности	"УМТ-1360"		"ВЕКТОР"	шт.	3			
6	Усилитель мощности	"УМТ-1240"		"ВЕКТОР"	шт.	3			
7	Усилитель мощности	"УМТ-1120"		"ВЕКТОР"	шт.	2			
8	Микрофон настольный со световой индикацией. Кабель XLR-XLR 10 м в комплекте	"CMN-440С"		"NEVOD"	шт.	1			
9	Шкаф телекоммуникационный 19" напольный 24U	"ШТ-НП-24U-600-600-С "		"ССД (Связьстройдеталь)"	шт.	1		или аналог	
10	RC SC-0030/M5 Крепеж (комплект М5:шайба,винт,гайка) комп.30шт				шт.	2			
11	ARC ARMC-001 Уголки поддерживающие под тяжелую аппаратуру комплект 2 шт., 400 мм (для шкафов глубиной 600 мм)				шт.	4			
12	ARC AMB-02 Блок вентиляторов охлаждения 19" с выносным термореле, 2 вентилятора, монтаж в крышку шкафа				шт.	1			
13	Управляемый блок розеток (8 евророзеток) с электронным вольтметром и индикацией активных каналов. Сетевой фильтр.	"УБР-816"		"ВЕКТОР"	шт.	1			
14	Кабель микрофонный (2x0,22mm2, D: 6мм), XLR(3P)(RX3FP-NT) - XLR(RX3MP-NT), 1м., поставляется по 100шт. в коробке: 46x32x23см.	"SMXX200/1 "		"ROXTONE"	шт.	10			
15	Аудиокабель, 3.5mm stereo Jack - 2xRCA (RMJ3P-BG x RF2CS-BG), 1.5м	"GPTC140/1,5"		"ROXTONE"	шт.	1			
16	Двухполосная настенная акустическая система, Мощность (100V) - 2/4/8/16W/off в режиме 100V	"NF4T"		"CVGAUDIO"	шт.	33			
17	Двухполосная IP54 (indoor/outdoor) настенная акустическая система Мощность (low-impedance) – 60W (max 80W) в режиме 16ohm	"ODF616T"		"CVGAUDIO"	шт.	47			
18	Встраиваемая АС 5"/0,75", 20W(RMS)/40W(max), IP66, до 90 гр.С, круглая, белая	"WT58W "		"CVGAUDIO"	шт.	23			
19	Акустический кабель 2x2,5 мм², не распространяющий горение, HF	"КА225 нг(А)-HF"		"Родис"	м	1500		или аналог	
20	Акустический кабель 2x1,5 мм², не распространяющий горение, HF	"КА215 нг(А)-HF"		"Родис"	м	2500		или аналог	
21	Коробка монтажная огнестойкая	"МЕТА 7403-4"		"Мета"	шт.	15		или аналог	
22									
23									
24									
				ГКО-1444/24(003-РД/ОР-0824)-СЗТиФЭ					
				<i>Многофункциональный комплекс бытового обслуживания населения с рекреационной зоной «Акватермальный оздоровительный комплекс с фитнесом «ГОРОДСКОЙ КУРОРТ ОРЕЛ», по адресу: г. Орел, Московское ш., д.175.</i>					
				Изм	Лист	№ документа	Подпись	Дата	
				Разраб.	Знорочников М.И.				
				Проверил	Медведев А.Н.				
				ГИП	Медведев А.Н.				
				<i>Система звуковой трансляции и фонового звучания</i>			Стадия	Лист	Листов
				<i>Спецификация оборудования и материалов</i>			РД	1	
				<i>000 "ПГ Батиман"</i>					