

**Термальный комплекс в ТРЦ Зеленопарк вторая очередь,
расположенный по адресу: 2-й микрорайон, рабочий
посёлок Ржавки, городской округ Солнечногорск,
Московская область, кадастровый номер
50:09:0060510:2944, расположенный на Земельном участке с
кадастровым номером 50:09:0060510:2903**

РАБОЧАЯ ДОКУМЕНТАЦИЯ

Конструктивные решения. Гидромассажная купель

ГКО-1119-24 -Р-КЖ.1

Изм.	№ док.	Подп.	Дата

**Термальный комплекс в ТРЦ Зеленопарк вторая очередь,
расположенный по адресу: 2-й микрорайон, рабочий
посёлок Ржавки, городской округ Солнечногорск,
Московская область, кадастровый номер
50:09:0060510:2944, расположенный на Земельном участке с
кадастровым номером 50:09:0060510:2903**

РАБОЧАЯ ДОКУМЕНТАЦИЯ

Конструктивные решения. Гидромассажная купель

ГКО-1119-24 -Р-КЖ.1

Изм.	№ док.	Подп.	Дата

Генеральный директор

Евдокимов А.Е.

Главный инженер проекта

Шаповал С.А.



5024201072-20240720-1025

(регистрационный номер выписки)

20.07.2024

(дата формирования выписки)

ВЫПИСКА

из единого реестра сведений о членах саморегулируемых организаций в области инженерных изысканий и в области архитектурно-строительного проектирования и их обязательствах

Настоящая выписка содержит сведения о юридическом лице (индивидуальном предпринимателе), осуществляющем подготовку проектной документации:

ОБЩЕСТВО С ОГРАНИЧЕННОЙ ОТВЕТСТВЕННОСТЬЮ "Реалстройпроект"

(полное наименование юридического лица/ФИО индивидуального предпринимателя)

1195081087410

(основной государственный регистрационный номер)

1. Сведения о члене саморегулируемой организации:

1.1	Идентификационный номер налогоплательщика	5024201072
1.2	Полное наименование юридического лица (Фамилия Имя Отчество индивидуального предпринимателя)	ОБЩЕСТВО С ОГРАНИЧЕННОЙ ОТВЕТСТВЕННОСТЬЮ "Реалстройпроект"
1.3	Сокращенное наименование юридического лица	ООО "Реалстройпроект"
1.4	Адрес юридического лица Место фактического осуществления деятельности (для индивидуального предпринимателя)	143409, Россия, Московская область, Красногорск, Красногорск, Успенская, 4а, эт. 2, оф. 202
1.5	Является членом саморегулируемой организации	Ассоциация организаций в области архитектурно-строительного проектирования «Мастер-Проект» (СРО-П-202-09082018)
1.6	Регистрационный номер члена саморегулируемой организации	П-202-005024201072-0149
1.7	Дата вступления в силу решения о приеме в члены саморегулируемой организации	26.08.2020
1.8	Дата и номер решения об исключении из членов саморегулируемой организации, основания исключения	

2. Сведения о наличии у члена саморегулируемой организации права осуществлять подготовку проектной документации:

2.1 в отношении объектов капитального строительства (кроме особо опасных, технически сложных и уникальных объектов, объектов использования атомной энергии) (дата возникновения/изменения права)	2.2 в отношении особо опасных, технически сложных и уникальных объектов капитального строительства (кроме объектов использования атомной энергии) (дата возникновения/изменения права)	2.3 в отношении объектов использования атомной энергии (дата возникновения/изменения права)
Да, 26.08.2020	Нет	Нет



3. Компенсационный фонд возмещения вреда

3.1	Уровень ответственности члена саморегулируемой организации по обязательствам по договору подряда на подготовку проектной документации, в соответствии с которым указанным членом внесен взнос в компенсационный фонд возмещения вреда	Первый уровень ответственности (не превышает двадцать пять миллионов рублей)
3.2	Сведения о приостановлении / прекращении права осуществлять подготовку проектной документации объектов капитального строительства	

4. Компенсационный фонд обеспечения договорных обязательств

4.1	Дата, с которой член саморегулируемой организации имеет право осуществлять подготовку проектной документации по договорам подряда, заключаемым с использованием конкурентных способов заключения договоров, в соответствии с которым указанным членом внесен взнос в компенсационный фонд обеспечения договорных обязательств	01.11.2023
4.2	Уровень ответственности члена саморегулируемой организации по обязательствам по договорам подряда на подготовку проектной документации, заключаемым с использованием конкурентных способов заключения договоров, в соответствии с которым указанным членом внесен взнос в компенсационный фонд обеспечения договорных обязательств	Первый уровень ответственности (не превышает двадцать пять миллионов рублей)
4.3	Дата уплаты дополнительного взноса	Нет
4.4	Сведения о приостановлении / прекращении права осуществлять подготовку проектной документации по договорам подряда, заключаемым с использованием конкурентных способов заключения договоров	

5. Фактический совокупный размер обязательств

5.1	Фактический совокупный размер обязательств по договорам подряда на подготовку проектной документации, заключаемым с использованием конкурентных способов заключения договоров на дату выдачи выписки	Нет
-----	--	-----

Руководитель аппарата



ДОКУМЕНТ ПОДПИСАН УСИЛЕННОЙ КВАЛИФИЦИРОВАННОЙ
ЭЛЕКТРОННОЙ ПОДПИСЬЮ

Владелец: Кожуховский Алексей Олегович
123056, г. Москва, ул. 2-я Брестская, д. 5

СЕРТИФИКАТ 0402FE9100C0B0148D4019113D8DEA876F

ДЕЙСТВИТЕЛЕН: С 20.11.2023 ПО 20.11.2024

А.О. Кожуховский



Ведомость чертежей комплекта КР.

ЛИСТ		ПРИМЕЧ.
1	Общие данные.	
2	Схема чаши гидромассажной купели. Опалубка.	
3	Сечение 3-3. Лестница Лм -1. Опалубка.	
4	Схема чаши гидромассажной купели. Опалубка.	
5	Схема армирования дна чаши гидромассажной купели.	
6	Сечение ж.б. плиты гидромассажной купели. (Узлы армирования).	
7	Схема армирования стен гидромассажной купели.	
8	Сечение ж.б. чаши гидромассажной купели. (Армирование). Спецификация.	
9	Схема расположения гидромассажной купели.	

Ведомость спецификаций.

ЛИСТ		ПРИМЕЧ.
3	Спецификация Лестниц.	
8	Спецификация стен чаши купели.	
8	Спецификация ж.б. чаши купели.	

Перечень актов на скрытые работы.

Выполнение земляных работ - котлована.
 Армирование фундаментов.
 Бетонирование фундаментов.
 Установка выпусков арматуры в фундаменте.
 Армирование стен.
 Бетонирование стен.

Общие данные :

1. Уровень ответственности здания - II (нормальный).
2. Район по весу снегового покрова - III, по СП 20.13330.2016.
3. Район по ветровому давлению - I, по СП 20.13330.2016.
4. Сейсмичность площадки строительства - 6 баллов.
5. Настоящий проект разработан в соответствии с правилами, нормами и стандартами действующими на территории РФ.
6. Все строительные материалы, изделия и конструкции применены в проекте в соответствии с требованиями постановления Минстроя РФ №18-25 от 19.04.96 г. и правительства РФ № 1636 от 27.12.97 г.

Конструктивная схема :

7. Фундамент чаши гидромассажной купели :
Железобетонная плита дна чаши купели b=250 мм. бетон класса В 25 W6.

Указания по бетонным работам купели :

8. Чашу гидромассажной купели изготавливать из бетона В 25, W6. Укладку бетона в опалубку выполнять с обязательным вибрированием. Установка патрубков слива и наполнения купели, а также стремянок, водозаборников, форсунок, закладных водоподов, светильников и декоративных деталей выполняется фирмой подрядчиком по месту. До начала производства работ необходимо разработать ППР (проект производства работ) с учетом рекомендаций СП 45.13330.2017. Свод правил. Земляные сооружения, основания и фундаменты Рабочие швы при перерывах в бетонировании должны быть предусмотрены в ППР.

Указания по гидроизоляции гидромассажной купели

9. Наружные и внутренние поверхности стен гидромассажной купели и днища покрыть Гидроизоляция на цементной основе проникающего действия "СТРИМСЕБ" СТО 96657532-001-2007 или ПЕНЕТРОН по технологии производителя.
10. Герметизацию горизонтальных и вертикальных рабочих швов бетонирования купели, а также деформационных швов и мест прохода инженерных коммуникаций выполнять при помощи гидроизолирующих прокладок WATERSTOP
11. Обратную засыпку выполнять только после устройства гидроизоляции. Обратную засыпку стен чаши не допускается выполнять набухающим грунтом ИГЭ1. Стены засыпать балластом с тщательным уплотнением слоями по 200мм. Для исключения локального замачивания грунта на участке требуется выполнить планировку территории с удалением атмосферных вод в ливнестоки.
12. Для предотвращения промерзания проектом предусмотрен слой пенополистерола 100мм. всех ж.б. поверхностей находящихся под землей.

Рабочая документация разработана в соответствии с действующими нормами и правилами 19.07.2024 г.)

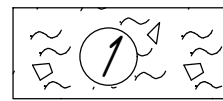
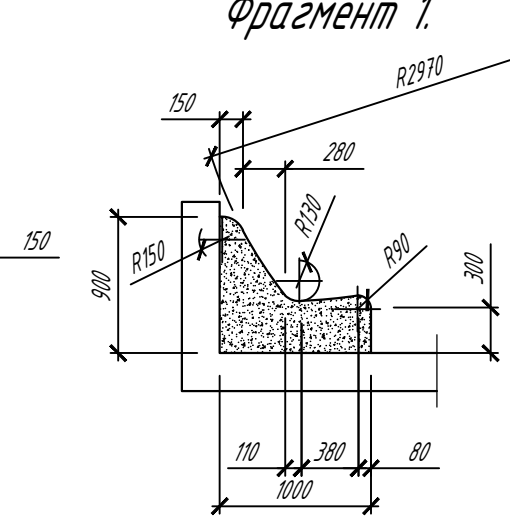
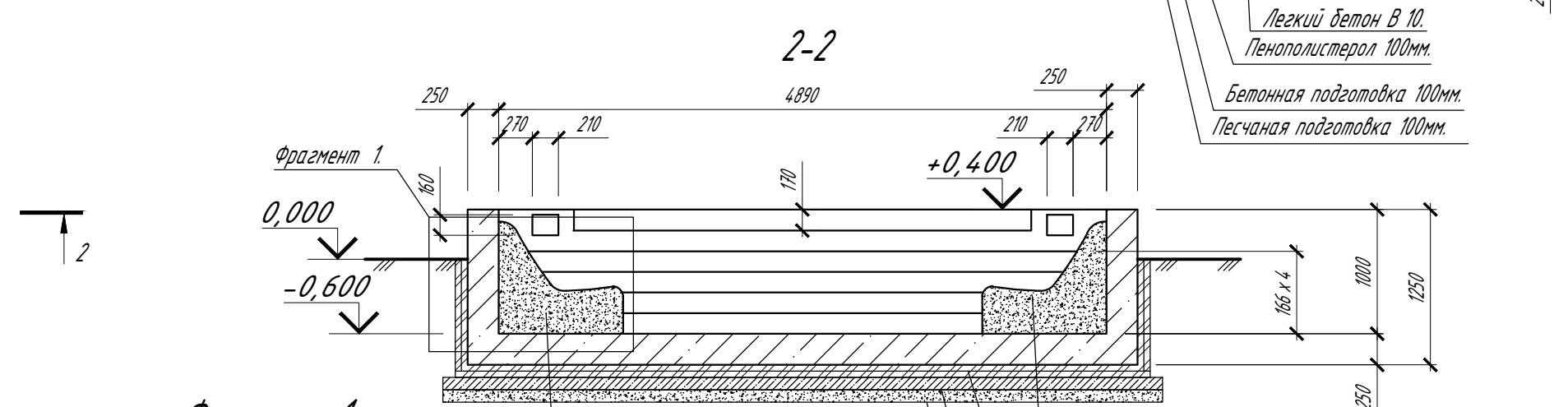
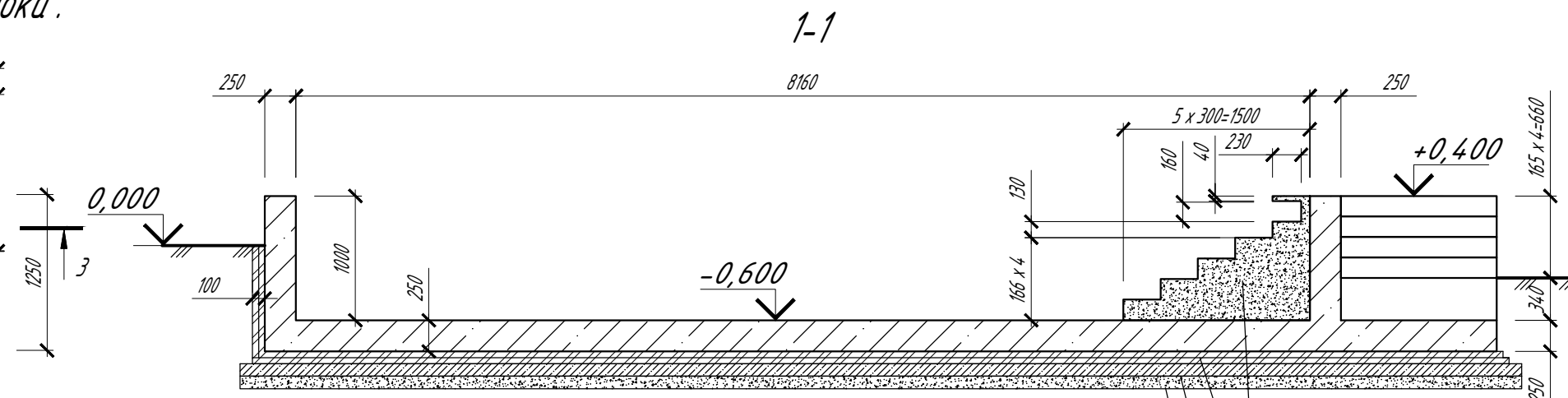
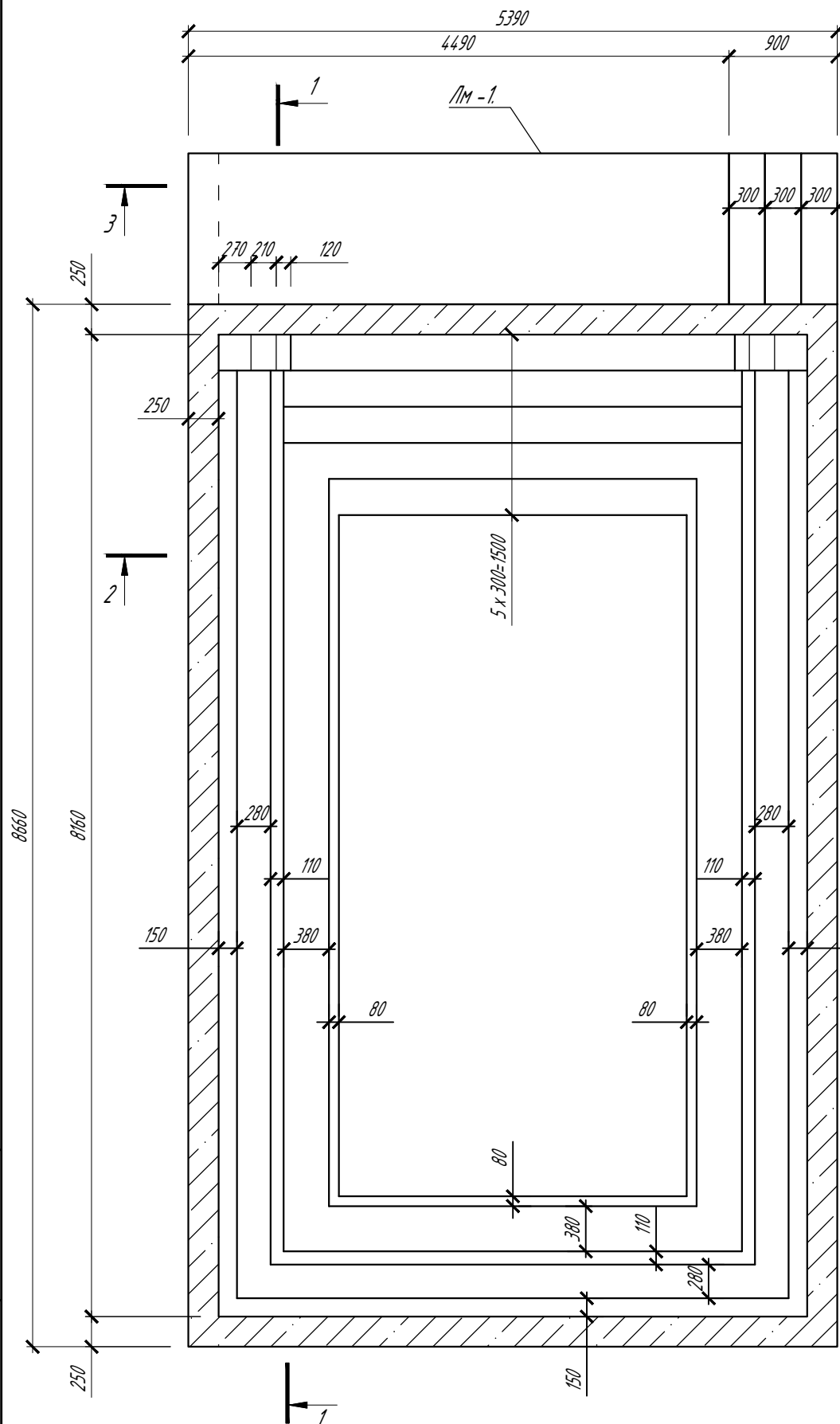
Г И П

Шаповал С.А.

						ГКО-1119-24 -Р-КЖ.1			
						Термальный комплекс в ТРЦ Зеленопарк вторая очередь, расположенный по адресу : 2-й микрорайон, рабочий посёлок Ржавки, городской округ Солнечногорск, Московская область, кадастровый номер 50:09:0060510:2944, расположенный на земельном участке с кадастровым номером 50:09:0060510:2903			
Изм.	Кол.	Лист	Изд.	Подпись	Дата	Стадия	Лист	Листов	
Разработал		Сидоренко				Конструктивные решения. Гидромассажная купель.	Р	1	9
Проверил		Шаповал							
И. контроль		Евдокимов				Общие данные.			ООО "Реалстройпроект"
ГИП		Шаповал							

Инв. № подл. Подпись и дата. Взам. инв. №

Схема чаши гидромассажной купели. Опалубка.



Pd QIV Почвенно-растительный слой техногенный слой, мощность слоя 0,1-0,5 м.

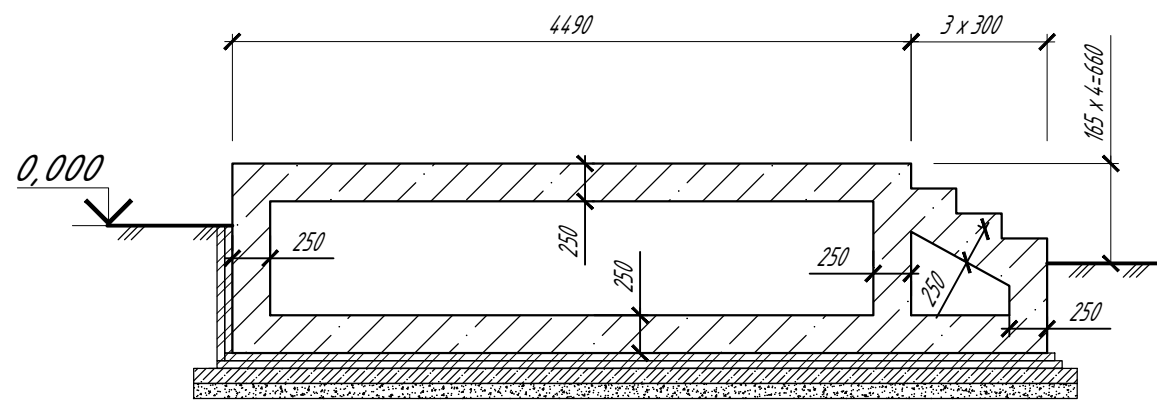


Pr QIII Суглинок полутвердый, мощность слоя 0,4-1,9 м.

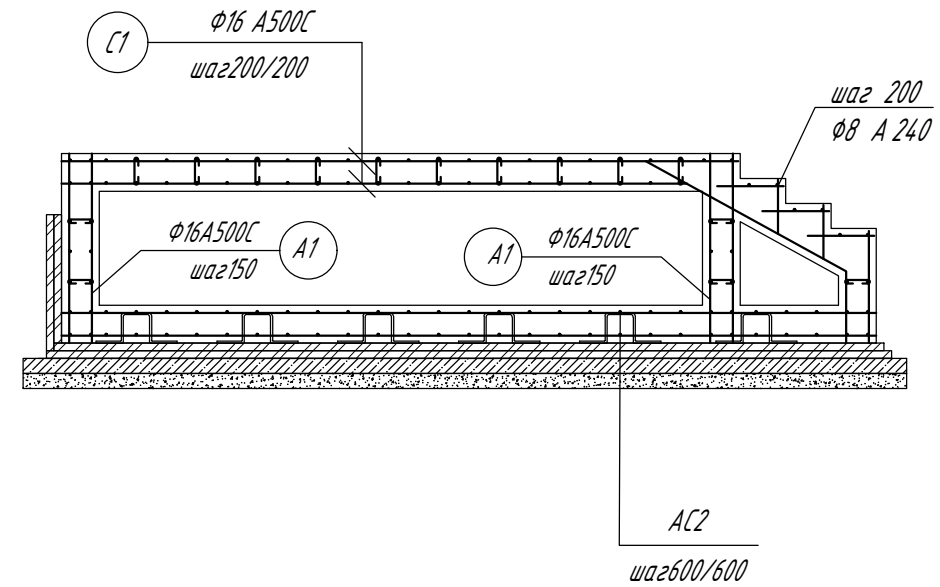
1. Все поверхности, соприкасающиеся с грунтом, обмазать горячей битумной мастикой МБК-Г-55 по ГОСТ 2680-80 по холодной битумной грунтовке или аналог.
2. Под плитой выполнить 2-а слоя пенополистерола 50 мм.
3. Под плитой выполнить бетонную подготовку толщиной 100 мм -класс В 7,5
4. Под бетонной подготовкой выполнить песчаную подушку толщиной 100 мм.
5. Опалубочные, арматурные и бетонные работы вести в соответствии с указаниями СП 70.13330.2012 "Несущие и ограждающие конструкции".

					ГКО-1119-24 -Р-КЖ.1				
					Термальный комплекс в ТРЦ Зеленопарк вторая очередь, расположенный по адресу: 2-й микрорайон, рабочий посёлок Ржавки, городской округ Солнечногорск, Московская область, кадастровый номер 50:09:0060510:2944, расположенный на земельном участке с кадастровым номером 50:09:0060510:2903				
Изм.	Кол.	Лист	Подк.	Подпись	Дата	Конструктивные решения. Гидромассажная купель.	Стадия	Лист	Листов
Разработал		Сидоренко					Р	2	
Проверил		Шаповал				Схема чаши гидромассажной купели. Опалубка.	ООО "Реалстройпроект"		
Н. контроль		Евдокимов							
ГИП		Шаповал							

Сечение 3-3. Лестница Лм-1. Опалубка.



Сечение 3-3. Армирование.



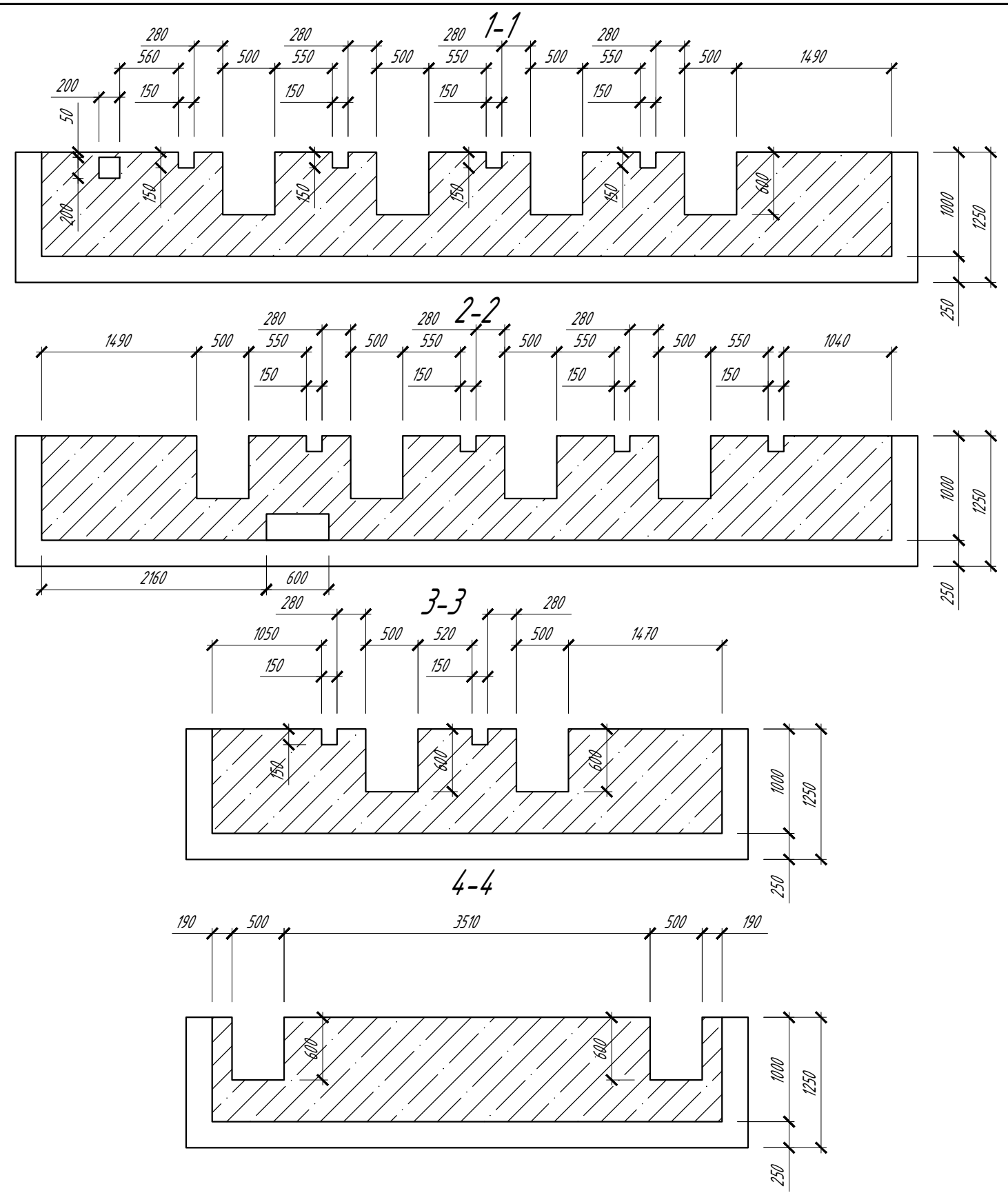
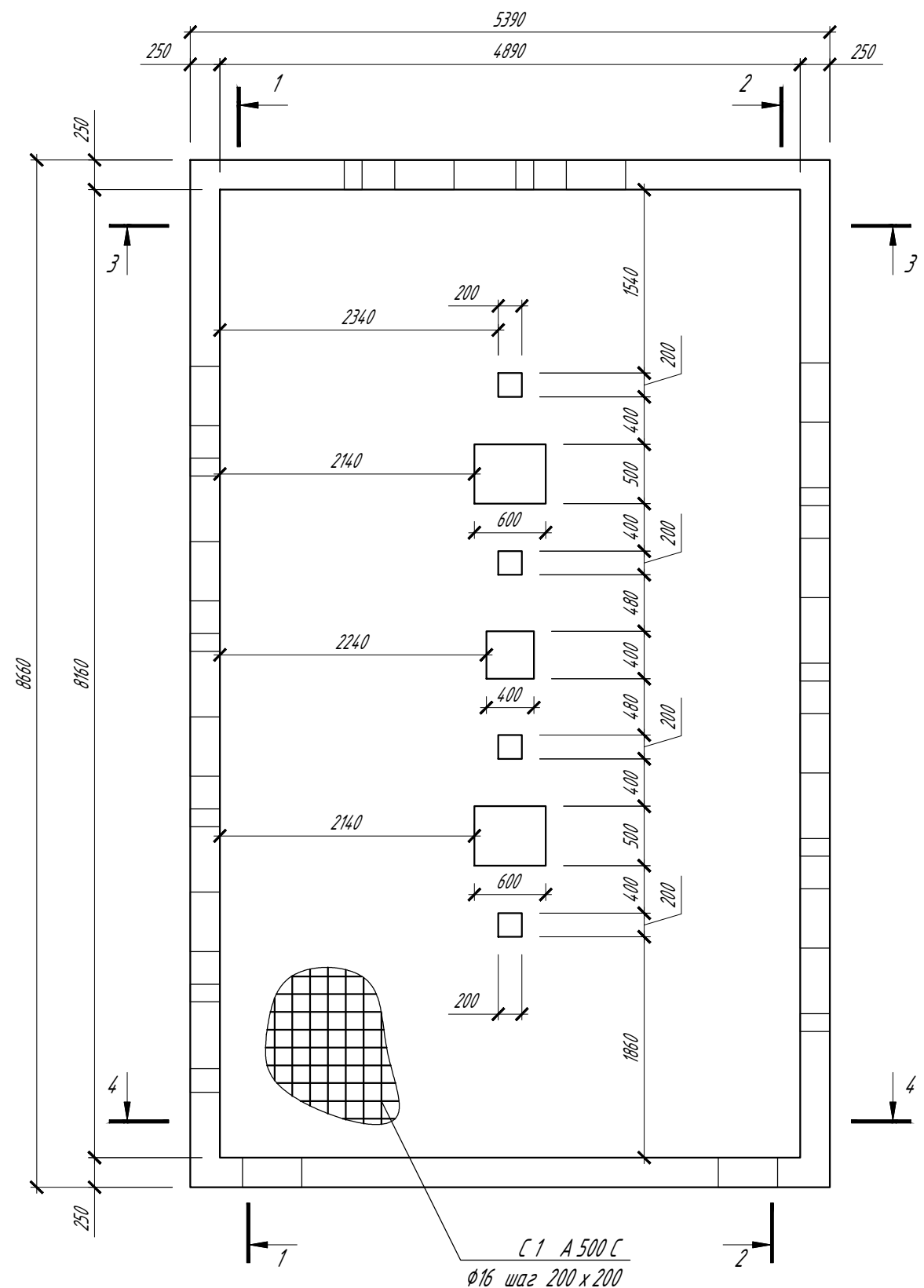
Поз.	Обозначение	Наименование	Кол.	Масса ед., кг	Примечание
Лестница					
С1	ГОСТ 52544-2006	Ø16A500С Лобц (п.м.)	303	1.58	4 78
АС1	ГОСТ 52544-2006	Ø12A500С L- 1620	101	1.44	145
Ступени					
	ГОСТ 52544-2006	Ø8A240 Лобц (п.м.)	102	0.59	60
		Бетон класса В25 куб.м.	3.4		

Инв. № подл. Подпись и дата. Взам. инв. №

1. Все поверхности, соприкасающиеся с грунтом, обмазать горячей битумной мастикой МБК-Г-55 по ГОСТ 2680-80 по холодной битумной грунтовке или аналог.
2. Под плитой выполнить 2-а слоя пенополистерола 50 мм.
3. Под плитой выполнить бетонную подготовку толщиной 100 мм -класс В 7,5.
4. Под бетонной подготовкой выполнить песчаную подушку толщиной 100 мм.
5. Опалубочные, арматурные и бетонные работы вести в соответствии с указаниями СП 70.13330.2012 "Несущие и ограждающие конструкции".

Изм.	Кол.	Лист	Подк.	Подпись	Дата
ГКО-1119-24 -Р-КЖ.1					
Термальный комплекс в ТРЦ Зеленопарк вторая очередь, расположенный по адресу: 2-й микрорайон, рабочий посёлок Ржавки, городской округ Солнечногорск, Московская область, кадастровый номер 50:09:0060510:2944, расположенный на земельном участке с кадастровым номером 50:09:0060510:2903					
Разработал	Сидоренко		Конструктивные решения.		Стадия
Проверил	Шаповал		Гидромассажная купель.		Лист
Н. контроль	Евдокимов				Листов
ГИП	Шаповал		Сечение 3-3. Лестница Лм-1. Опалубка.		Р 3
					ООО "Реалстройпроект"

Схема чаши гидромассажной купели. Опалубка.

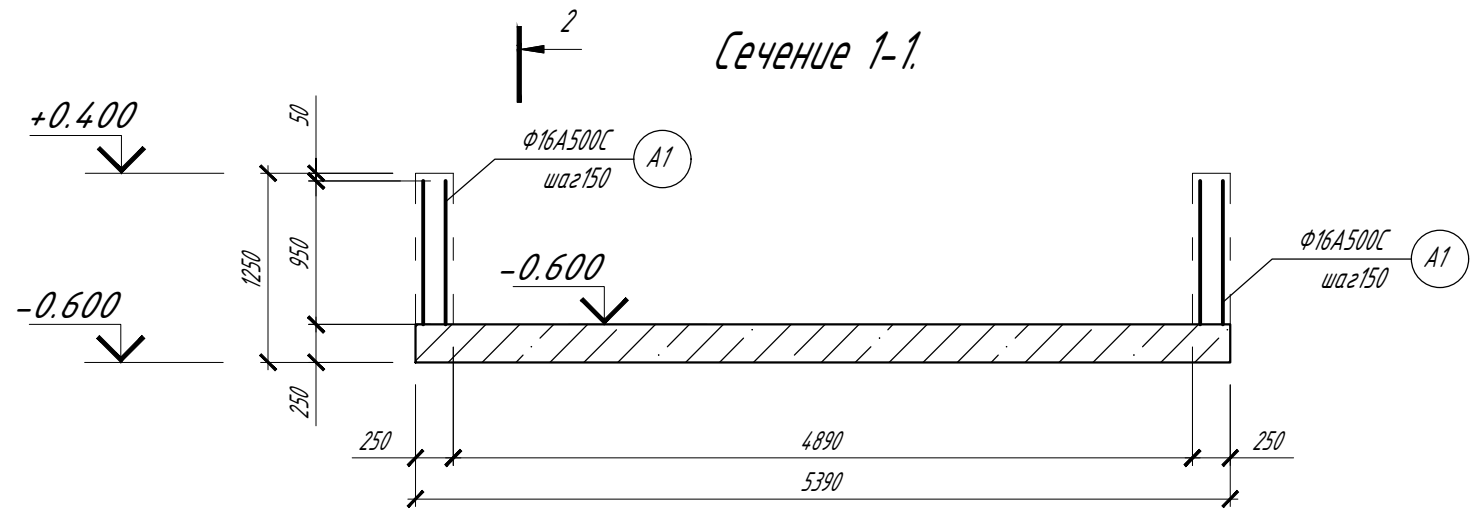


Инв. № подл.
Подпись и дата
Взам. инв. №

						ГКО-1119-24 -Р-КЖ.1			
						Термальный комплекс в ТРЦ Зеленопарк вторая очередь, расположенный по адресу: 2-й микрорайон, рабочий посёлок Ржавки, городской округ Солнечногорск, Московская область, кадастровый номер 50:09:0060510:2944, расположенный на земельном участке с кадастровым номером 50:09:0060510:2903			
Изм.	Кол.	Лист	Изд.	Подпись	Дата	Конструктивные решения. Гидромассажная купель.	Стадия	Лист	Листов
Разработал		Сидоренко					Р	4	
Проверил		Шаповал				Схема чаши гидромассажной купели. Опалубка.	ООО "Реалстройпроект"		
Н. контроль		Евдокимов							
ГИП		Шаповал							

Схема армирования дна чаши гидромассажной купели.

Сечение 1-1.



Сечение 2-2.

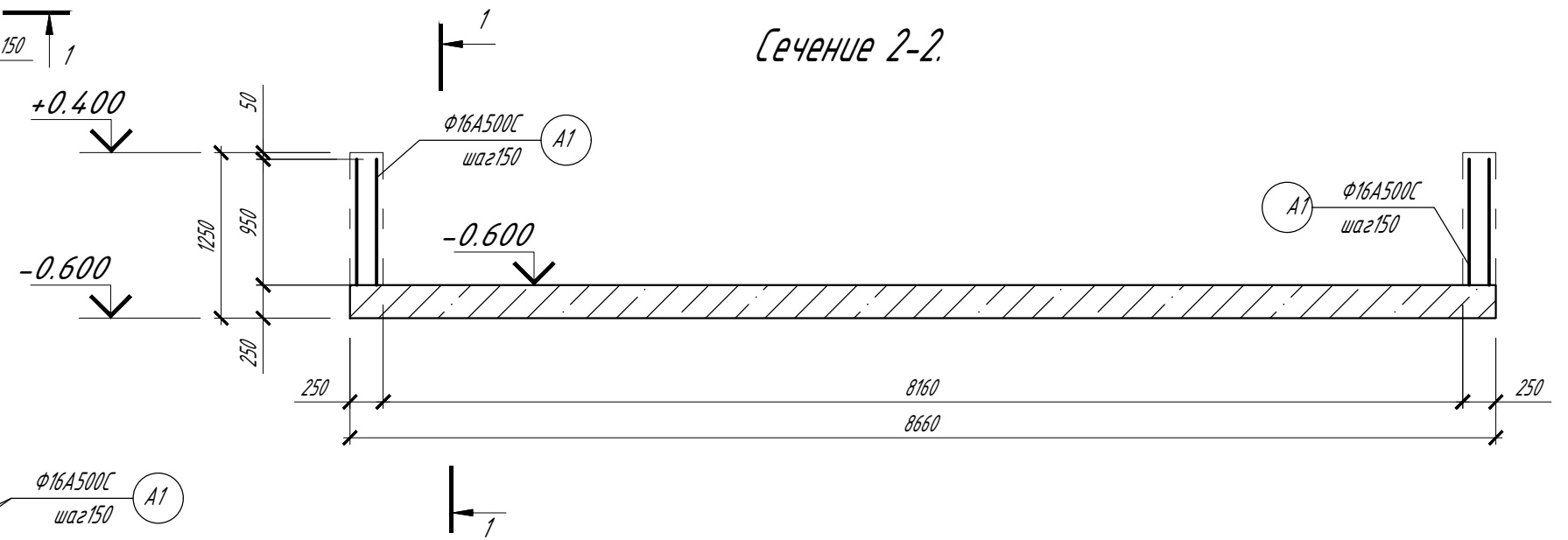
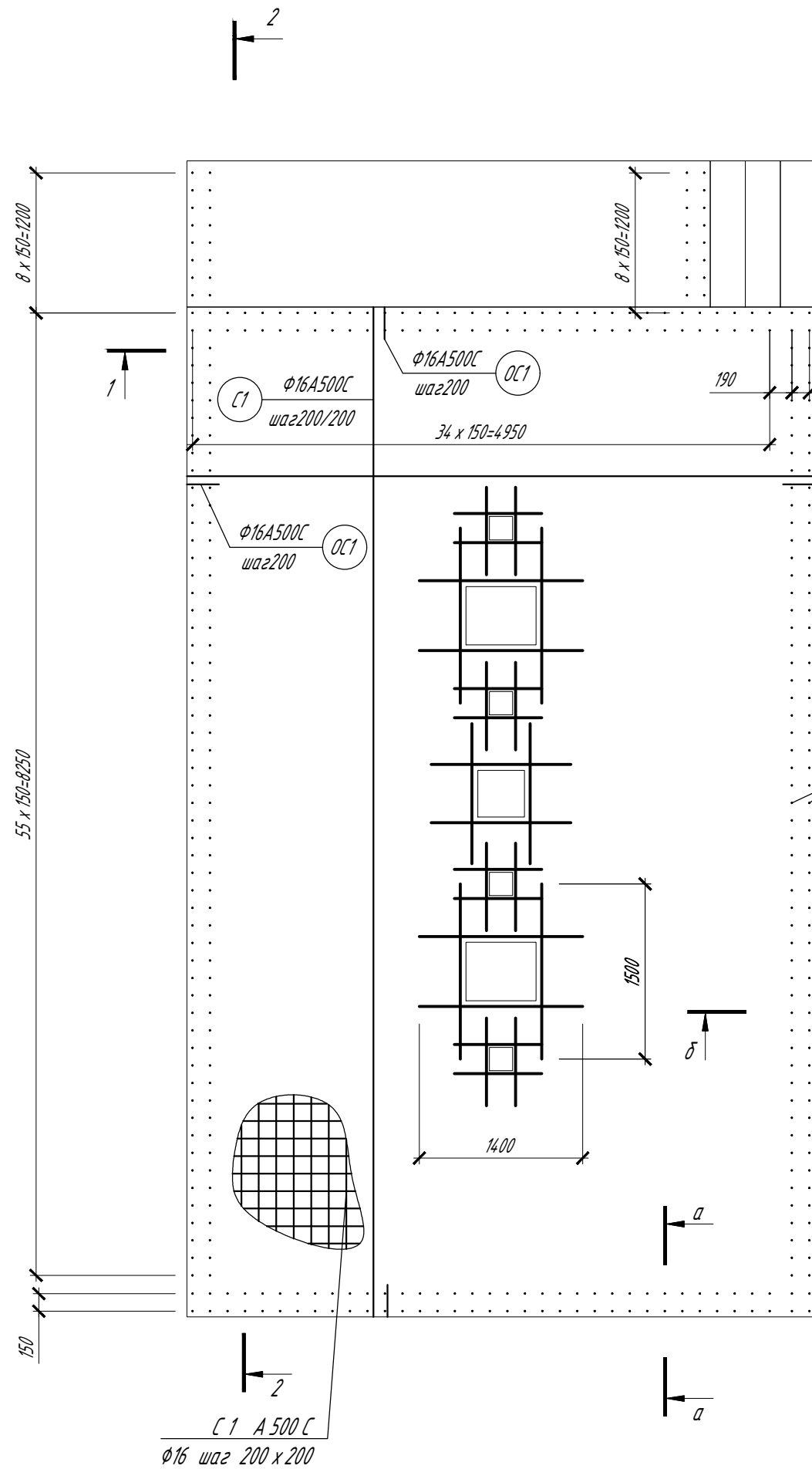
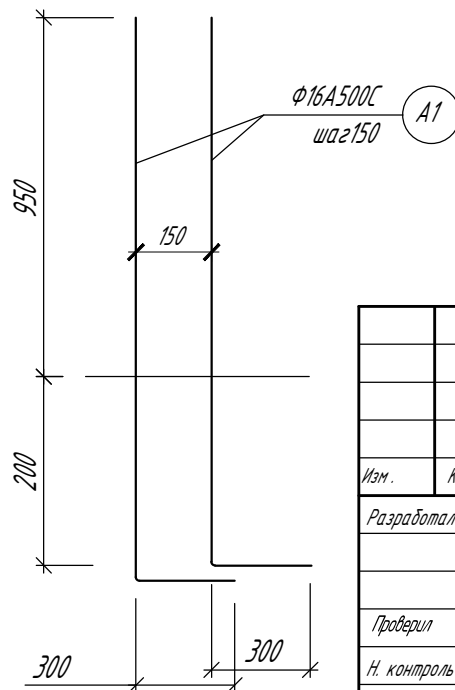


Схема выпусков в стены гидромассажной купели.

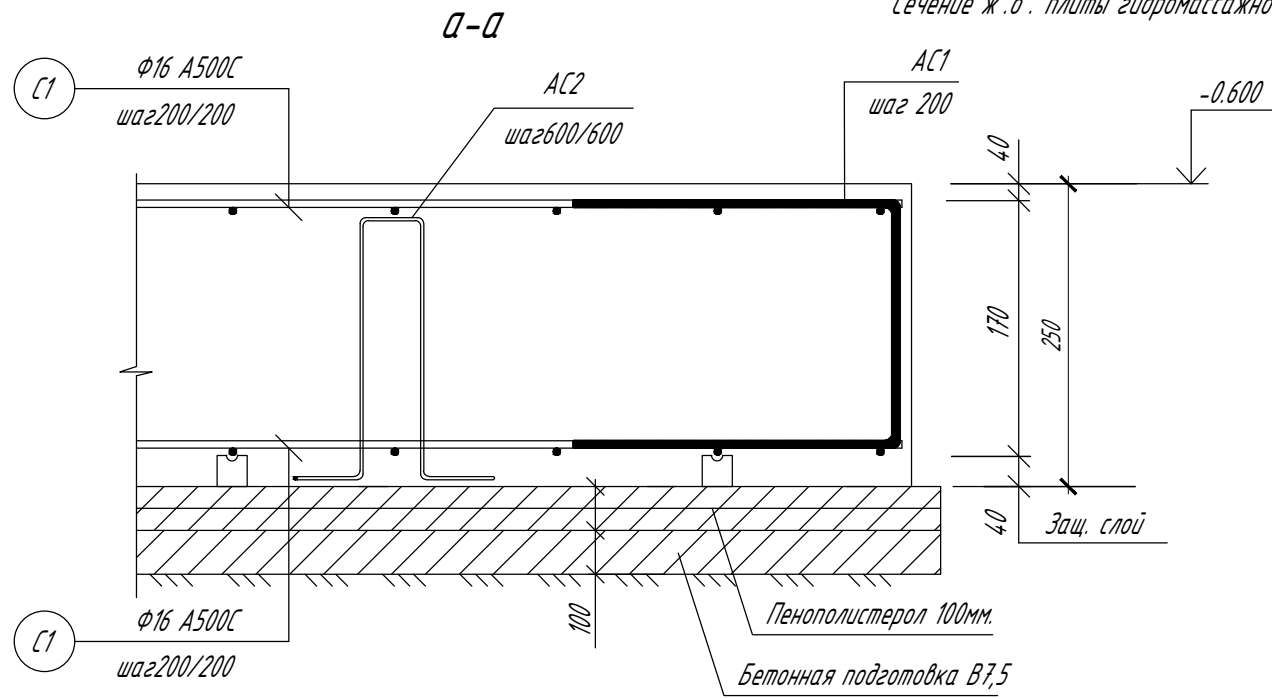


Инв. № подл.	Подпись и дата	Взам. инв. №

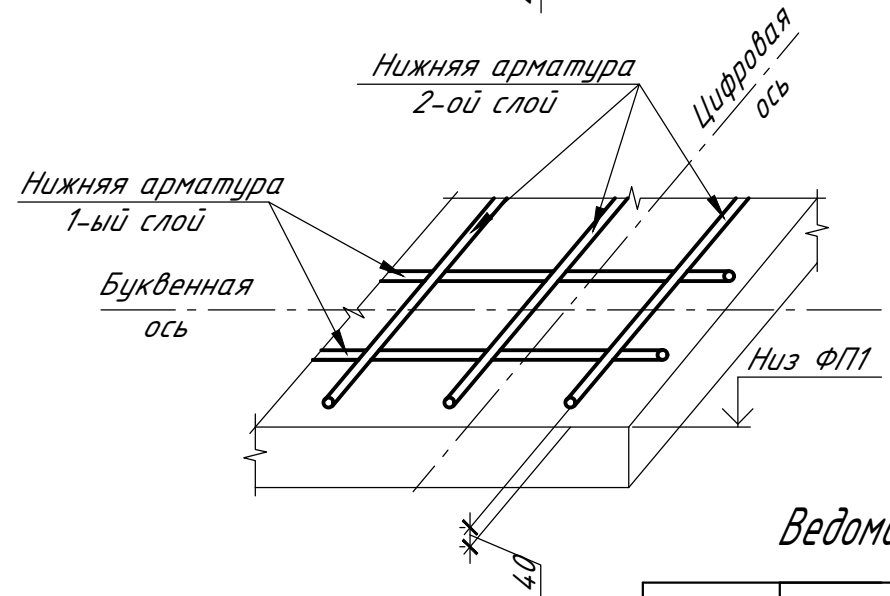
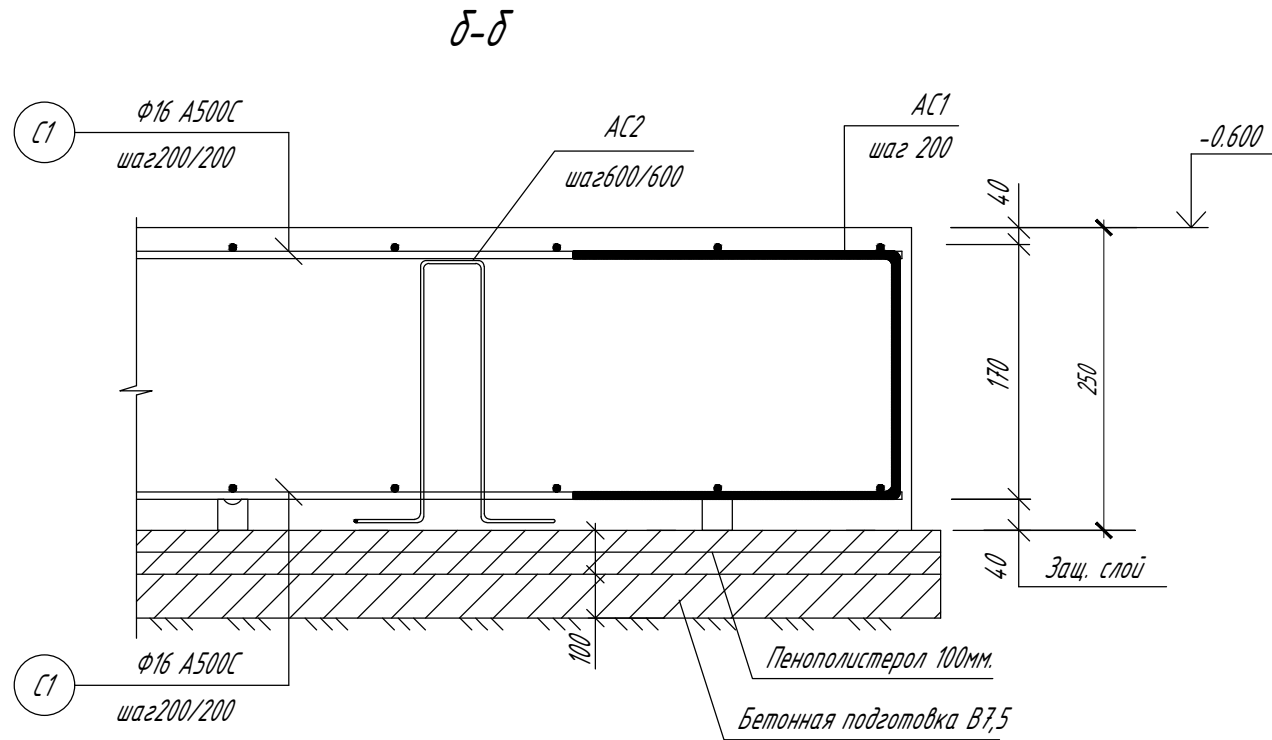
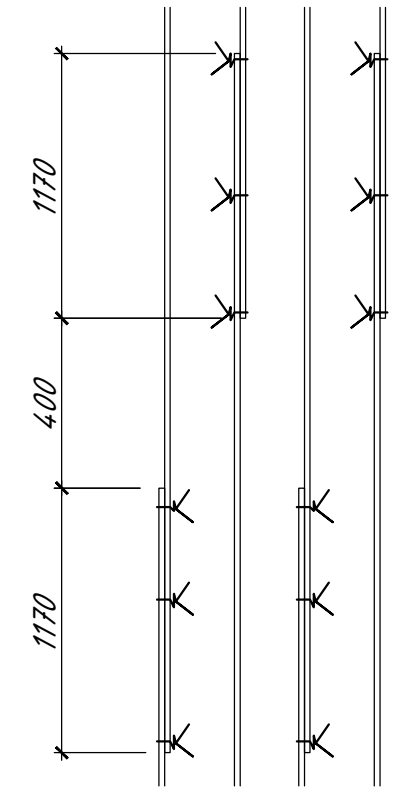
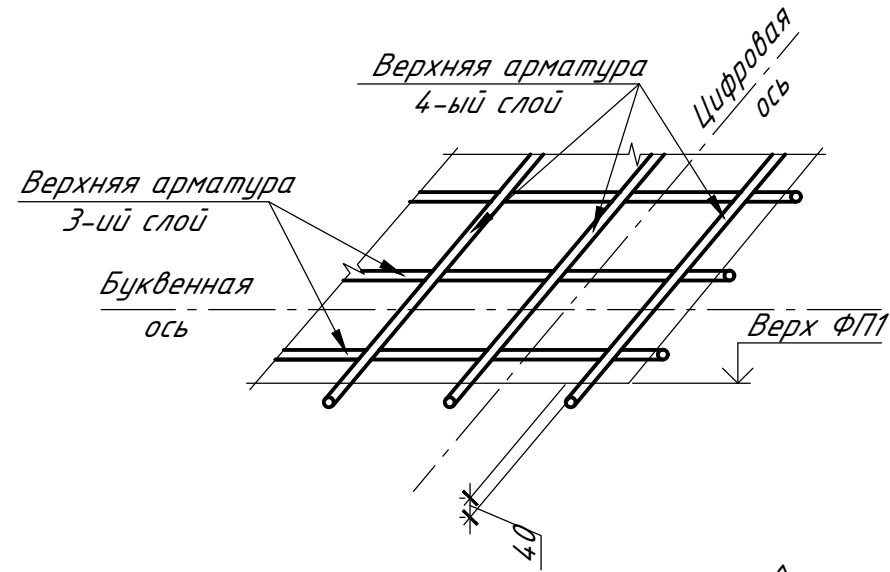
ГКО-1119-24 -Р-КЖ.1					
Термальный комплекс в ТРЦ Зеленопарк вторая очередь, расположенный по адресу: 2-й микрорайон, рабочий посёлок Ржавки, городской округ Солнечногорск, Московская область, кадастровый номер 50:09:0060510:2944, расположенный на земельном участке с кадастровым номером 50:09:0060510:2903					
Изм.	Кол.	Лист	Изд.	Подпись	Дата
Разработал	Сидоренко				
Проверил	Шаловал				
Н. контроль	Евдокимов				
ГИП	Шаловал				
Конструктивные решения. Гидромассажная купель.			Стадия	Лист	Листов
Схема армирования дна чаши гидромассажной купели.			Р	5	
ООО "Реалстройпроект"					

Сечение ж.б. плиты гидромассажной купели. (Узлы армирования).

Узел стыковки арматуры
Поз.1 по длине внахлестку



Деталь раскладки слоев арматуры



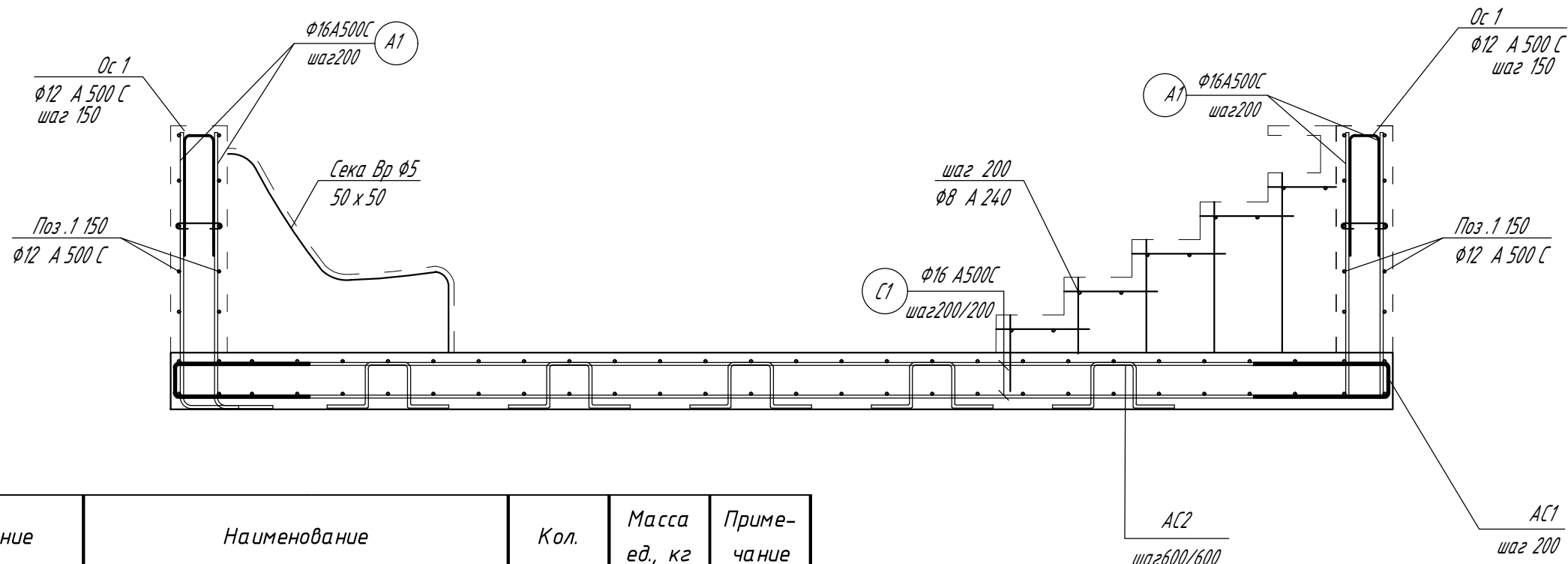
Ведомость деталей

Поз.	Эскиз	Поз.	
AC1		AC2	

						ГКО-1119-24 -Р-КЖ.1				
						Термальный комплекс в ТРЦ Зеленопарк вторая очередь, расположенный по адресу: 2-й микрорайон, рабочий посёлок Ржавки, городской округ Солнечногорск, Московская область, кадастровый номер 50:09:0060510:2944, расположенный на земельном участке с кадастровым номером 50:09:0060510:2903				
Изм.	Кол.	Лист	Подк.	Подпись	Дата	Конструктивные решения. Гидромассажная купель. Бассейн.		Стадия	Лист	Листов
Разработал		Сидоренко				Р		6		
Проверил		Шаповал				Сечение ж.б. плиты гидромассажной купели. (Узлы армирования).		ООО "Реалстройпроект"		
Н. контроль		Евдокимов								
ГИП		Шаповал								

- Для армирования железобетонных плит применена периодического профиля арматура класса А 500 С ГОСТ 5781-82*, для поперечного армирования горячекатаная гладкая класса А 240.
- Защитный слой для фундаментной плиты принять 40 мм.
- Стык рабочей арматуры Поз.1 $\Phi 16$ А500 С производить внахлестку на 1000 мм арматуры с разбежкой $1/3$ длины нахлеста минимум 400 мм.
- Контур плиты для восприятия усадочных и температурных воздействий дополнительно усиливаются анкерными скобами АС 1.
- Продольную и поперечную арматуру в местах пересечений скрутить вязальной проволокой $\Phi 0,8-1$ мм.

Сечение ж.б. чаши гидромассажной купели. (Армирование). Спецификация.



Поз.	Обозначение	Наименование	Кол.	Масса ед., кг	Примечание
Плита гидромассажной купели.					
C1	ГОСТ 52544-2006	Ø16A500C Лобц (п.м.)	1177	1.58	1860
AC1	ГОСТ 52544-2006	Ø12A500C L- 1620	156	1.44	224
Выпуска из фундаментной плиты А1					
1	ГОСТ 52544-2006	Ø16A500C L- 1500	415	2.37	984
Бетон класса В25 куб.м.			13.4		

Поз.	Обозначение	Наименование	Кол.	Масса ед., кг	Примечание
Ж.б стены купели.					
A1	ГОСТ 52544-2006	Ø16A500C Лобц (п.м.)	150	1.58	237
C1	ГОСТ 52544-2006	Ø12A500C Лобц (п.м.)	462	0.888	410
Oc2	ГОСТ 52544-2006	Ø8A240C L- 390	120	3.12	374
Oc1	ГОСТ 52544-2006	Ø8A240C L- 1460	201	0.58	116
Вр5	ГОСТ 56727-80	Ø5 Лобц (п.м.)	38	5.65	215
Бетон класса В25 куб.м.			7.5	м3	
Бетон класса В10 куб.м.			16.0	м3	
Пенополистерол			6.4	м3	

Ведомость деталей

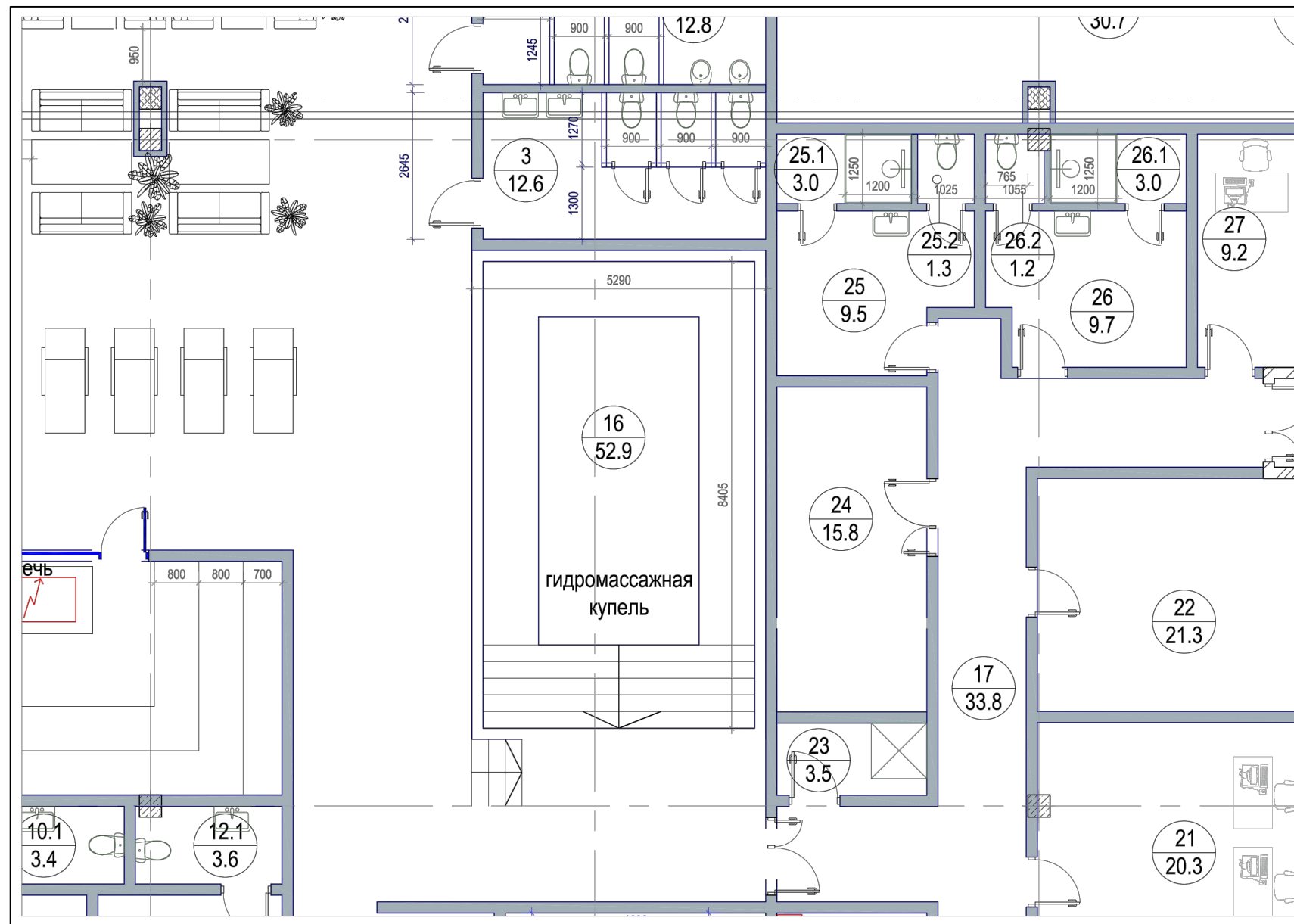
Поз.	Эскиз						
Oc1							
ГКО-1119-24 -Р-КЖ.1							
Термальный комплекс в ТРЦ Зеленопарк вторая очередь, расположенный по адресу: 2-й микрорайон, рабочий посёлок Ржавки, городской округ Солнечногорск, Московская область, кадастровый номер 50:09:0060510:2944, расположенный на земельном участке с кадастровым номером 50:09:0060510:2903							
Изм.	Кол.	Лист	Издк.	Подпись	Дата		
Разработал	Сидоренко					Конструктивные решения.	Стадия
						Гидромассажная купель.	Лист
						Р	8
Проверил	Шаповал					Сечение ж.б. чаши гидромассажной купели. (Армирование). Спецификация.	ООО "Реалстройпроект"
Н. контроль	Евдокимов						
ГИП	Шаповал						

Взам. инв. №

Подпись и дата

Инв. № подл.

Схема расположения гидромассажной купели.



Инв. № подл. Подпись и дата. Взам. инв. №

						ГКО-1119-24 -Р-КЖ.1			
						Термальный комплекс в ТРЦ Зеленопарк вторая очередь, расположенный по адресу: 2-й микрорайон, рабочий посёлок Ржавки, городской округ Солнечногорск, Московская область, кадастровый номер 50:09:0060510:2944, расположенный на земельном участке с кадастровым номером 50:09:0060510:2903			
Изм.	Кол.	Лист	Изд.	Подпись	Дата	Конструктивные решения. Гидромассажная купель.	Стадия	Лист	Листов
Разработал		Сидоренко					Р	9	
Проверил		Шаловал				Схема расположения гидромассажной купели.	ООО "Реалстройпроект"		
Н. контроль		Евдокимов							
ГИП		Шаловал							