



**BRICKS**  
— PROJECT

ООО «Брикс проджект»

ОГРН 1207700415746, ИНН 7726470217

e-mail: mail@brickspro.ru, тел. +7 (495) 796-56-76

web: www.brickspro.ru

АССОЦИАЦИЯ ЭКСПЕРТНО-АНАЛИТИЧЕСКИЙ ЦЕНТР ПРОЕКТИРОВЩИКОВ «ПРОЕКТНЫЙ ПОРТАЛ»  
(АССОЦИАЦИЯ ЭАЦП «ПРОЕКТНЫЙ ПОРТАЛ») (СРО-П-019-26082009) от 26.05.2021 г

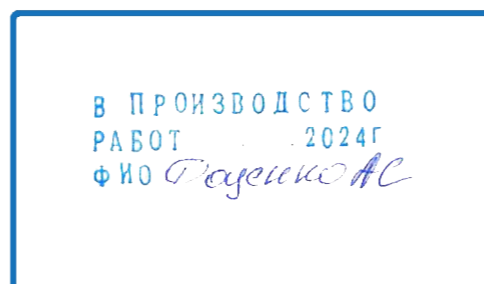
Заказчик: Акционерное общество «Группа компаний «ОСНОВА» (АО «ГК «ОСНОВА»)

Семейный детский SPA-комплекс «Городской курорт Пулковский», расположенный в  
ТРЦ Лето по адресу: Санкт-Петербург, Пулковское шоссе, 25, к. 1

Рабочая документация  
Основной комплект рабочих чертежей

Конструктивные решения. Конструкции железобетонные, конструкции металлические /уличная зона/

ГКО-636/24(01/04-24)-КЖ2.7,КМ2.7



г. Москва, 2024



**BRICKS**  
— PROJECT

ООО «Брикс проджект»

ОГРН 1207700415746, ИНН 7726470217

e-mail: mail@brickspro.ru, тел. +7 (495) 796-56-76

web: www.brickspro.ru

АССОЦИАЦИЯ ЭКСПЕРТНО-АНАЛИТИЧЕСКИЙ ЦЕНТР ПРОЕКТИРОВЩИКОВ «ПРОЕКТНЫЙ ПОРТАЛ»  
(АССОЦИАЦИЯ ЭАЦП «ПРОЕКТНЫЙ ПОРТАЛ») (СРО-П-019-26082009) от 26.05.2021 г

Заказчик: Акционерное общество «Группа компаний «ОСНОВА» (АО «ГК «ОСНОВА»)

Семейный детский SPA-комплекс «Городской курорт Пулковский», расположенный в  
ТРЦ Лето по адресу: Санкт-Петербург, Пулковское шоссе, 25, к. 1

Рабочая документация  
Основной комплект рабочих чертежей

Конструктивные решения. Конструкции железобетонные, конструкции металлические /уличная зона/

ГКО-636/24(01/04-24)-КЖ2.7,КМ2.7

В ПРОИЗВОДСТВО  
РАБОТ ..... 2024Г  
Ф.И.О. *Борисова Е.А.*

Генеральный директор



А.В. Баудинов

Главный инженер проекта

*Борисова*

Е.А. Борисова

г. Москва, 2024

Взамен инв. №

Подпись и дата

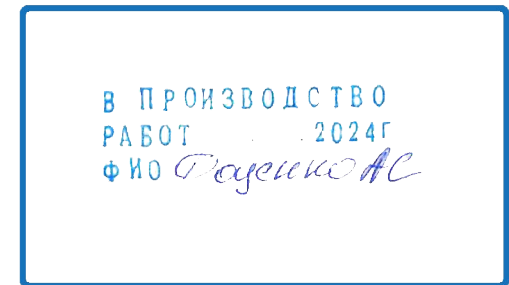
Инв. № подл.

## Ведомость рабочих чертежей основного комплекта. (начало)

| Лист | Наименование   | Примечание                              |
|------|--|---|
| 1    | Общие данные (начало).   | ГКО-636/24(01/04-24)<br>-КЖ2.7,КМ2.7.ГЧ |
| 2    | Общие данные (продолжение).  | ГКО-636/24(01/04-24)<br>-КЖ2.7,КМ2.7.ГЧ |
| 3    | Общие данные (продолжение).  | ГКО-636/24(01/04-24)<br>-КЖ2.7,КМ2.7.ГЧ |
| 4    | Общие данные (окончание).  | ГКО-636/24(01/04-24)<br>-КЖ2.7,КМ2.7.ГЧ |
| 1    | План расположения геологических выработок.   | ГКО-636/24(01/04-24)<br>-КЖ2.7,КМ2.7.ГЧ |
| 2    | Инженерно-геологический разрез I-I.  | ГКО-636/24(01/04-24)<br>-КЖ2.7,КМ2.7.ГЧ |
| 3    | План расположения фундаментов на отм. -2,100.  | ГКО-636/24(01/04-24)<br>-КЖ2.7,КМ2.7.ГЧ |
| 4    | Фундамент Фм1.   | ГКО-636/24(01/04-24)<br>-КЖ2.7,КМ2.7.ГЧ |
| 5    | Сетка С1.  | ГКО-636/24(01/04-24)<br>-КЖ2.7,КМ2.7.ГЧ |
| 5.1  | Фундамент Фм2.   | ГКО-636/24(01/04-24)<br>-КЖ2.7,КМ2.7.ГЧ |
| 6    | Сетка С2.  | ГКО-636/24(01/04-24)<br>-КЖ2.7,КМ2.7.ГЧ |
| 6.1  | Фундамент Фм3.   | ГКО-636/24(01/04-24)<br>-КЖ2.7,КМ2.7.ГЧ |
| 7    | Сетка С3.  | ГКО-636/24(01/04-24)<br>-КЖ2.7,КМ2.7.ГЧ |
| 7.1  | Фундамент Фм4.   | ГКО-636/24(01/04-24)<br>-КЖ2.7,КМ2.7.ГЧ |
| 8    | Сетка С4.  | ГКО-636/24(01/04-24)<br>-КЖ2.7,КМ2.7.ГЧ |
| 8.1  | Опорный узел колонн.   | ГКО-636/24(01/04-24)<br>-КЖ2.7,КМ2.7.ГЧ |
| 9    | Блок фундаментных болтов Бл1.  | ГКО-636/24(01/04-24)<br>-КЖ2.7,КМ2.7.ГЧ |
| 10   | План расположения металлических конструкций на отм. 0,000. План расположения металлических конструкций на отм. +5,100 перекрытие 1 эт.           | ГКО-636/24(01/04-24)<br>-КЖ2.7,КМ2.7.ГЧ |
| 11   | План расположения металлических конструкций на отм. +5,200 перекрытие 1 эт. План расположения металлических конструкций покрытия на отм. +7,900. | ГКО-636/24(01/04-24)<br>-КЖ2.7,КМ2.7.ГЧ |
| 12   | План расположения металлических конструкций покрытия на отм. +8,300. План на отм. +5,150.  | ГКО-636/24(01/04-24)<br>-КЖ2.7,КМ2.7.ГЧ |
| 13   | План кровли на отм. +8,510.  | ГКО-636/24(01/04-24)<br>-КЖ2.7,КМ2.7.ГЧ |
| 14   | Разрез 1-1, 2-2.   | ГКО-636/24(01/04-24)<br>-КЖ2.7,КМ2.7.ГЧ |
| 15   | Вид 1, 2. Узел 1, 2.   | ГКО-636/24(01/04-24)<br>-КЖ2.7,КМ2.7.ГЧ |
| 16   | Устройство монолитной плиты Мп1.   | ГКО-636/24(01/04-24)<br>-КЖ2.7,КМ2.7.ГЧ |
| 17   | Устройство монолитной плиты по грунту Мп2.   | ГКО-636/24(01/04-24)<br>-КЖ2.7,КМ2.7.ГЧ |
| 18   | Связь вертикальная Св1-Св3.  | ГКО-636/24(01/04-24)<br>-КЖ2.7,КМ2.7.ГЧ |
| 19   | Связь вертикальная Св4-Св5. Связь горизонтальная Сз1.  | ГКО-636/24(01/04-24)<br>-КЖ2.7,КМ2.7.ГЧ |
| 20   | Ступень С1.  | ГКО-636/24(01/04-24)<br>-КЖ2.7,КМ2.7.ГЧ |

## Ведомость рабочих чертежей основного комплекта. (окончание)

| Лист | Наименование                                     | Примечание                              |
|------|--|---|
| 21   | Узел 1-3.  | ГКО-636/24(01/04-24)<br>-КЖ2.7,КМ2.7.ГЧ |
| 22   | Узел 4, 5.                                       | ГКО-636/24(01/04-24)<br>-КЖ2.7,КМ2.7.ГЧ |
| 23   | Узел 6, 7.                                       | ГКО-636/24(01/04-24)<br>-КЖ2.7,КМ2.7.ГЧ |
| 24   | Спецификация элементов к плану кровли.           | ГКО-636/24(01/04-24)<br>-КЖ2,КМ2,СО     |
| 25   | Общая спецификация элементов металла (начало)    | ГКО-636/24(01/04-24)<br>-КЖ2,КМ2,СО     |
| 26   | Общая спецификация элементов металла (окончание) | ГКО-636/24(01/04-24)<br>-КЖ2,КМ2,СО     |
| 27   | Ведомость элементов.                             | ГКО-636/24(01/04-24)<br>-КЖ2,КМ2,СО     |
|      |  |   |
|      |  |   |
|      |  |   |
|      |  |   |
|      |  |   |
|      |  |   |
|      |  |   |
|      |  |   |
|      |  |   |



Взам. инв. N  
Подпись и дата  
Инв. N подл.

| Изм.       | Кол. уч. | Лист | № док. | Подп.           | Дата  | ГКО-636/24(01/04-24)-КЖ2.7,КМ2.7.ГЧ  |      |        |
|------------|----------|------|--------|-----------------|-------|--|------|--------|
|            |          |      |        |                 |       | Семейный банный СПА-комплекс «Городской курорт Пулковский», расположенный в ТРЦ Лето по адресу: г. Санкт-Петербург, Пулковское ш.25, к.1 |      |        |
|            |          |      |        |                 |       | Разработка рабочей документации по адресу: г. Санкт-Петербург, Пулковское ш., 25 к1, ТРЦ «Лето». (Термы СПб Пулковский)                  |      |        |
|            |          |      |        |                 |       | Стадия   | Лист | Листов |
|            |          |      |        |                 |       | Р  | 1    | 4      |
|            |          |      |        |                 |       | 000 «Брикс проект»   |      |        |
| Разработал | Минеев   |      |        | <i>Минеев</i>   | 04.24 | Общие данные (начало).   |      |        |
| Проверил   | Кравцова |      |        | <i>Кравцова</i> | 04.24 |  |      |        |
| Н.контроль | Требина  |      |        | <i>Требина</i>  | 04.24 |  |      |        |
| ГИП        | Борисова |      |        | <i>Борисова</i> | 04.24 |  |      |        |

## Ведомость прилагаемых и ссылочных документов.

| Обозначение               | Наименование   | Примечание |
|---------------------------|--|------------|
| ГОСТ 5781-82              | Сталь горячекатаная для армирования железобетонных конструкций. Технические условия          |            |
| ГОСТ 530-2012             | Кирпич и камень керамические. Общие технические условия                                      |            |
| ГОСТ 8240-97              | Швеллеры стальные горячекатаные. Сортамент.  |            |
| ГОСТ 8509-93              | Узлы стальные горячекатаные равнополочные. Сортамент.  |            |
| ГОСТ 23279-85             | Сетки арматурные сварные для железобетонных конструкций и изделий. Общие технические условия |            |
| ГОСТ 19904-90             | Прокат листовый холоднокатаный. Сортамент  |            |
| ГОСТ 13579-78             | Блоки бетонные для стен подвалов. Технические условия  |            |
| ГОСТ 6266-97              | Листы гипсокартонные. Технические условия  |            |
| ГОСТ 8645-68              | Трубы стальные прямоугольные. Сортамент  |            |
| ГОСТ 19903-74             | Прокат листовый горячекатаный. Сортамент   |            |
| Серия 1.450.3-7.94 в.2    | Конструкции из горячекатаных профилей. Чертежи КМ  |            |
| ГОСТ 103-2006             | Полоса стальная горячекатаная. Сортамент   |            |
| ГОСТ 8717.0-84 *          | Ступени железобетонные и бетонные. Технические условия                                       |            |
| Серия 1.141-1             | Предварительно напряженные панели с круглыми пустотами                                       |            |
| ГОСТ 13579-78             | Блоки бетонные для стен подвалов. Технические условия  |            |
| ТУ 5762-043-17925162-2006 | Минераловатные плиты производства "ТехноНИКОЛЬ"  |            |
| ГОСТ 2590-88              | Прокат стальной горячекатаный круглый. Сортамент   |            |
| Серия 1.400-15 в.1        | Рабочие чертежи унифицированных закладных деталей  |            |
|                           |  |            |
|                           |  |            |
|                           |  |            |

В ПРОИЗВОДСТВО  
 РАБОТ ..... 2024Г  
 Ф И О *Роденко АС*

|                |
|----------------|
| Взам. инв. N   |
| Подпись и дата |
| Инв. N подл.   |

| ГКО-636/24(01/04-24)-КЖ2.7,КМ2.7.ТЧ  |          |          |        |                 |   |        |      |        |   |   |   |
|--|----------|----------|--------|-----------------|---|--------|------|--------|---|---|---|
| Семейный банный СПА-комплекс «Городской курорт Пулковский», расположенный в ТРЦ Лето по адресу: г. Санкт-Петербург, Пулковское ш.25, к.1 |          |          |        |                 |   |        |      |        |   |   |   |
| Изм.   | Кол. уч. | Лист     | № док. | Подп.           | Дата  |        |      |        |   |   |   |
| Разработал   |          | Минеев   |        | <i>Минеев</i>   | 04.24   |        |      |        |   |   |   |
| Проверил   |          | Кравцова |        | <i>Кравцова</i> | 04.24   |        |      |        |   |   |   |
| Н.контроль   |          | Требина  |        | <i>Требина</i>  | 04.24   |        |      |        |   |   |   |
| ГИП  |          | Борисова |        | <i>Борисова</i> | 04.24   |        |      |        |   |   |   |
| Общие данные (продолжение).  |          |          |        |                 | <table border="1" style="width: 100%;"> <tr> <th>Стадия</th> <th>Лист</th> <th>Листов</th> </tr> <tr> <td>Р</td> <td>2</td> <td>4</td> </tr> </table> | Стадия | Лист | Листов | Р | 2 | 4 |
| Стадия   | Лист     | Листов   |        |                 |   |        |      |        |   |   |   |
| Р  | 2        | 4        |        |                 |   |        |      |        |   |   |   |
|  |          |          |        |                 | ООО «Брикс проджект»  |        |      |        |   |   |   |

## Общие указания:

Технические решения принятые в рабочих чертежах, соответствуют требованиям экологических, санитарно-гигиенических, противопожарных и других норм, действующих на территории Российской Федерации и обеспечивают безопасную для жизни и здоровья людей эксплуатацию объекта при соблюдении предусмотренных рабочими чертежами мероприятий.

- 1) Рабочий проект разработан на основании задания на проектирование.
- 2) За отметку 0,000 принят уровень чистого пола первого этажа соответствующий абсолютной отметке.
- 3) Основные характеристики здания:
  - уровень ответственности сооружения - II
  - степень огнестойкости - III
  - класс конструктивной пожарной опасности - CO;
  - класс функциональной пожарной опасности - Ф1.3
- 4) Принятые нагрузки и воздействия для расчета строительных конструкций:
  - наружная температура наиболее холодной пятидневки -35 °С;
  - расчетная нагрузка снегового покрова для III района по СП 20.13330.2016 - 150 кгс/м<sup>2</sup>
  - нормативная ветровая нагрузка для II района по СП 20.13330.2016 - 30 кгс/м<sup>2</sup>.
  - зона влажности 1 по СП 50.13330.2012 - влажная;
- 5) Строительно-монтажные работы должны выполняться в строгом соответствии с указаниями:
  - СП 70.13330.2012 "Несущие и ограждающие конструкции";
  - СП 49.13330.2010 "Безопасность труда в строительстве. Часть 1. Общие положения";
  - СП 49.13330.2010 "Безопасность труда в строительстве. Часть 2. Строительное производство";
  - СП 48.13330.2019 "Организация строительства";
  - СП 71.13330.2017 "Изоляционные и отделочные покрытия";
  - ГОСТ 23118-2019 "Конструкции стальные строительные. Общие технические условия";
  - РД 34.15.132-96 "Сварка и контроль качества сварных соединений металлоконструкций зданий при сооружении промышленных объектов";
  - ППБ-01-03\* "Правила пожарной безопасности в Российской Федерации";
  - СП 53-101-98 "Изготовление и контроль качества стальных строительных конструкций";
- 6) При производстве работ в зимних условиях руководствоваться соответствующими разделами СП 70.13330.2012, СП 71.13330.2017, СП 49.13330.2010 и СП 48.13330.2019.

## Объемно-планировочные и конструктивные решения:

- 1) Проектируемое здание нежилое здание - одноэтажное. Здание запроектировано без чердака и подвала. Высота этажей - 3,0м. Здание - "Г-образное" в плане с размерами в осях 15,2х43,29м.
- 2) Конструктивная схема проектируемого здания - каркас. Состоящая из плоских рам, объединенных в объемную конструкцию. В поперечном направлении корпус представляет собой одноэтажную раму с шарнирным опиранием колонн на фундаменты и жесткими узлами в карнизах и коньке. Устойчивость каркаса в поперечном направлении обеспечивается жесткостью рамной части, в продольном направлении - вертикальными крестовыми связями. Пространственная устойчивость каркаса корпуса обеспечивается системой связей по покрытию, разрезных прогонов и дисками перекрытий из монолитного железобетона и профилированного листа.
- 3) Отмостка запроектирована асфальтобетонная, с утеплением, по всему периметру здания.
- 4) Фундамент свайный, столбчатый, из сборных свай и монолитных ростверков. Под ростверком выполнить подготовку из бетона кл. В7,5 толщиной 100мм с выносом за грани плиты основания с обеих сторон на 100мм. Обратную засыпку пазух фундаментов выполнить среднезернистым песком слоями 20-30см с послойным уплотнением до K<sub>ср</sub>=0,92, выполнять после устройства приямков.
- 5) Нормативная глубина промерзания грунтов, слагающей верхнюю часть геологического разреза, составляет: для глинистых грунтов 1,65м, для песков 2,01м.

## Огнезащита и антикоррозионная защита строительных конструкций:

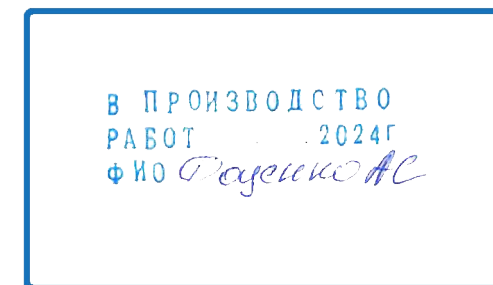
- 1) Степень очистки поверхности несущих стальных конструкций от окислов (окалины, ржавчины, шлаковых включений жировых загрязнений) перед нанесением защитных покрытий - II по ГОСТ 9.402-80.
- 2) Антикоррозионное покрытие металлоконструкций выполнить по подготовленной поверхности эмалью ПФ-115 по ГОСТ 6465-76 в два слоя по грунтовке ГФ-021 (ГОСТ 25129-82), в один слой общей толщиной 55мкм.
- 3) Стальные несущие элементы окрасить огнезащитной краской по грунтовке ГФ-021 (ГОСТ 25129-82) в один слой толщиной 0,05мм. Стальные несущие элементы окрасить огнезащитной краской ТЕРМАЛЮКС толщиной не менее 0,5мм и расходом краски 0,82кг/м<sup>2</sup> без учета потерь, обеспечить предел огнестойкости колонн, ферм - R90 и R15 - для балок и прогонов.
- 4) Подземные части стальных опор и косоуров обмазать горячим битумом за 2 раза.
- 5) Качество лакокрасочного покрытия должно соответствовать классу до VII по ГОСТ 9.032-74.
- 6) Деревянные несущие элементы обработать огнезащитной краской.
- 7) Антисептирование древесины выполнить антисептическим составом.

## Стальные конструкции:

- 1) Материал для стальных конструкций (фасонные профили и листовая прокат) принят по группе 2, 3.
- 2) Сталь С255, С245 должна соответствовать техническим требованиям ГОСТ 27772-88\*. Сталь для труб по ГОСТ 10705, группа В.
- 3) Сварка конструкций должна выполняться по разработанному технологическому процессу. Отклонение размеров швов сварных соединений от проектных не должно превышать значений указанных в ГОСТ 5264-80. Сварку всех металлоконструкций выполнять электродами Э-42 по ГОСТ 9467-75\*. Размеры швов должны обеспечивать его рабочее сечение определяемое величиной проектного значения катета с учетом предельной величины зазора.
- 4) Сварные соединения по окончании сварки должны быть очищены от шлака, брызг, потеков металла. Около шва сварного соединения должен быть поставлен номер или знак сварщика. При сварке в монтажных условиях допускается маркировку швов производить на исполнительных схемах.
- 5) Категория сварных швов-I, уровень качества - II (средний) по ГОСТ 23118-99.
- 6) Контроль качества швов визуальный.

## Указания по производству работ в зимнее время:

- 1) При производстве монтажных работ запрещается ударные воздействия на сварные конструкции из стали С345 при температуре ниже 25°С (СП 70.13330.2012 "Несущие и ограждающие конструкции").



Взам. инв. №  
Подпись и дата  
Инв. № подл.

|            |          |          |        |                 |       |  |                      |      |        |
|------------|----------|----------|--------|-----------------|-------|--|----------------------|------|--------|
|            |          |          |        |                 |       | ГКО-636/24(01/04-24)-КЖ2.7,КМ2.7.ТЧ  |                      |      |        |
|            |          |          |        |                 |       | Семейный банный СПА-комплекс «Городской курорт Пулковский», расположенный в ТРЦ Лето по адресу: г. Санкт-Петербург, Пулковское ш.25, к.1 |                      |      |        |
| Изм.       | Кол. уч. | Лист     | № док. | Подп.           | Дата  |  |                      |      |        |
| Разработал |          | Минеев   |        | <i>Минеев</i>   | 04.24 | Разработка рабочей документации по адресу:<br>г. Санкт-Петербург, Пулковское ш., 25 к1, ТРЦ «Лето». (Термы СПб Пулковский)               | Стадия               | Лист | Листов |
| Проверил   |          | Кравцова |        | <i>Кравцова</i> | 04.24 |  | Р                    | 3    | 4      |
| Н.контроль |          | Требина  |        | <i>Требина</i>  | 04.24 | Общие данные (продолжение).  | ООО «Брикс проджект» |      |        |
| ГИП        |          | Борисова |        | <i>Борисова</i> | 04.24 |  |                      |      |        |

## Перечень видов работ, для которых необходимо составления актов освидетельствования скрытых работ.

| Лист | Наименование  | Примечание  |
|------|---|-------------|
|      | Земляные работы:  | +           |
|      | Устройство естественных оснований под земляные сооружения, фундаменты, трубопроводы в котлованах, траншеях или на поверхности земли.  | + выборочно |
|      | Элементы дренажей (дренажные слои и их основания, колодцы, трубопроводы и их обсыпка); обратные засыпки выемок в местах пересечения с дорогами, тротуарами и иными территориями с дорожными покрытиями. |             |
|      | Устройство оснований и фундаментов.   |             |
|      | Монтаж металлических конструкций.   |             |
|      | Опирание элементов, их анкеровка в случае, если они скрываются последующими работами.   |             |
|      | Заделка (замонличивание) и герметизация стыков и швов.  |             |
|      |   |             |
|      | Изоляционные работы:  |             |
|      | Подготовка поверхностей под озрунтовку и нанесение первого слоя гидроизоляции.  |             |
|      | Устройство каждого предыдущего слоя гидроизоляции до нанесения последующего.  |             |
|      | Выполнение гидроизоляции на участках, подлежащих закрытию грунтом, кладкой.   |             |
|      | Устройство оснований под изоляционный слой.   |             |
|      | Устройство каждого слоя теплоизоляции до нанесения последующего.  |             |
|      |   |             |
|      | Устройство полов:   |             |
|      | Устройство оснований под полы, подстилающего слоя, гидроизоляции, стяжки.   |             |
|      |   |             |
|      | Мероприятия, необходимые для возобновления работ при перерывах в ведении работ более месяца, при консервации и расконсервации работ.  |             |
|      | Устройство звукоизоляции, теплоизоляции, пароизоляции.  |             |
|      | Крепление лестничных маршей и площадок и т.п..  |             |
|      | Позитажная геодезическая съёмка с определением отметок при монтаже.   |             |
|      | Установка оконных и дверных блоков (крепление короба, теплоизоляция, защитная обработка).   |             |
|      |   |             |
|      |   |             |

+ - акты освидетельствования с обязательным присутствием представителя проектной организации.

1. Акты освидетельствуют субподрядная организация, генеральный подрядчик, технадзор заказчика с привлечением проектной организации.

1. Освидетельствование скрытых работ, ответственных конструкций, участков сетей инженерно-технического обеспечения производится на основании следующих документов:

1.1 МДС 11-15.2001 "Методическое пособие по организации деятельности государственного заказчика на строительстве и заказчика-застройщика" п. 2.5 стр. 44 абзац 2,3 сверху.

1.2 РД 11-02-2006 "Требования к составу и порядку ведения исполнительной документации при строительстве, реконструкции, капитальном ремонте объектов капитального строительства и требования, предъявляемые к актам освидетельствования работ, конструкций, участков сетей инженерно-технического обеспечения" п. 5.1-5.4.

1.3 СП 11-110-99 "Авторский надзор за строительством зданий и сооружений" п. 6.2.6.

1.4 "Исполнительная документация в строительстве". Справочное пособие. Санкт-Петербург. 2011г.

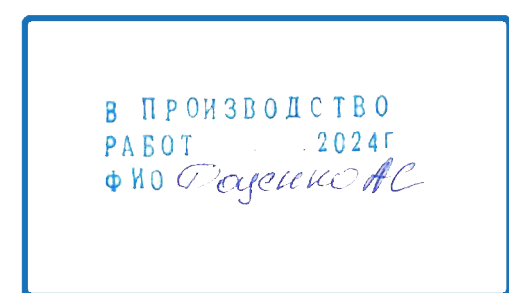
1.5 Постановление Правительства Российской Федерации от 21 июня 2010 №468 "О порядке проведения строительного контроля при осуществлении строительства, реконструкции и капитального ремонта объектов капитального строительства" пункты 3-10.

1.6 СП 246.1325800.2016 "Положение об авторском надзоре за строительством зданий и сооружений".

2. Вызов представителей проектной организации на освидетельствование строительных работ, ответственных строительных конструкций, участков сетей инженерно-технического обеспечения осуществляется в письменном виде.

В случае необходимости проведения освидетельствования работ в несколько этапов вызов проектной организации на освидетельствование следует производить поэтапно с письменным сообщением. Акты по освидетельствованию конструкций, требующих поэтапного (промежуточного) осмотра, предъявленные проектной организации на рассмотрение без ее участия в промежуточной приемке не рассматриваются и не подписываются.

Уведомление на освидетельствование должно приходиться в проектную организацию с учетом прибытия на строительную площадку в указанные сроки.

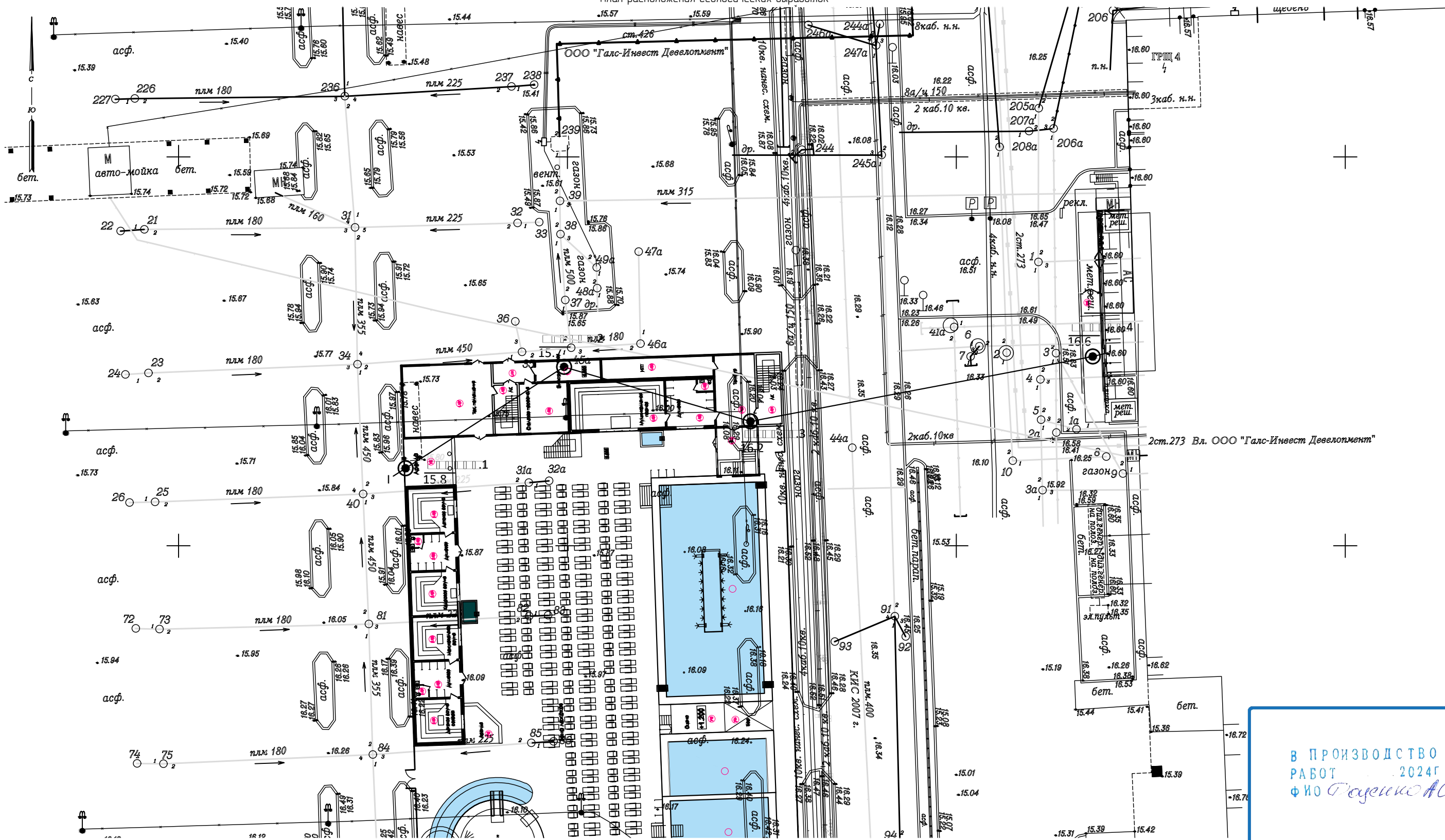


Взам. инв. №  
Подпись и дата  
Инв. № подл.

| Изм.                      | Кол. уч. | Лист     | № док. | Подп.            | Дата  | ГКО-636/24(01/04-24)-КЖ2.7,КМ2.7.ТЧ  |                    |      |        |
|---------------------------|----------|----------|--------|------------------|-------|--|--------------------|------|--------|
|                           |          |          |        |                  |       | Семейный банный СПА-комплекс «Городской курорт Пулковский», расположенный в ТРЦ Лето по адресу: г. Санкт-Петербург, Пулковское ш.25, к.1 |                    |      |        |
|                           |          |          |        |                  |       | Разработка рабочей документации по адресу:<br>г. Санкт-Петербург, Пулковское ш., 25 к1, ТРЦ<br>«Лето». (Термы СПб Пулковский)            | Стадия             | Лист | Листов |
| Разработал                |          | Минеев   |        | <i>[Подпись]</i> | 04.24 |  | Р                  | 4    | 4      |
| Проверил                  |          | Кравцова |        | <i>[Подпись]</i> | 04.24 |  |                    |      |        |
| Н.контроль                |          | Требина  |        | <i>[Подпись]</i> | 04.24 |  |                    |      |        |
| ГИП                       |          | Борисова |        | <i>[Подпись]</i> | 04.24 |  |                    |      |        |
| Общие данные (окончание). |          |          |        |                  |       |  | ООО «Брикс проект» |      |        |



План расположения геологических выработок



В ПРОИЗВОДСТВО  
РАБОТ 2024г  
Ф И О Прожек АС

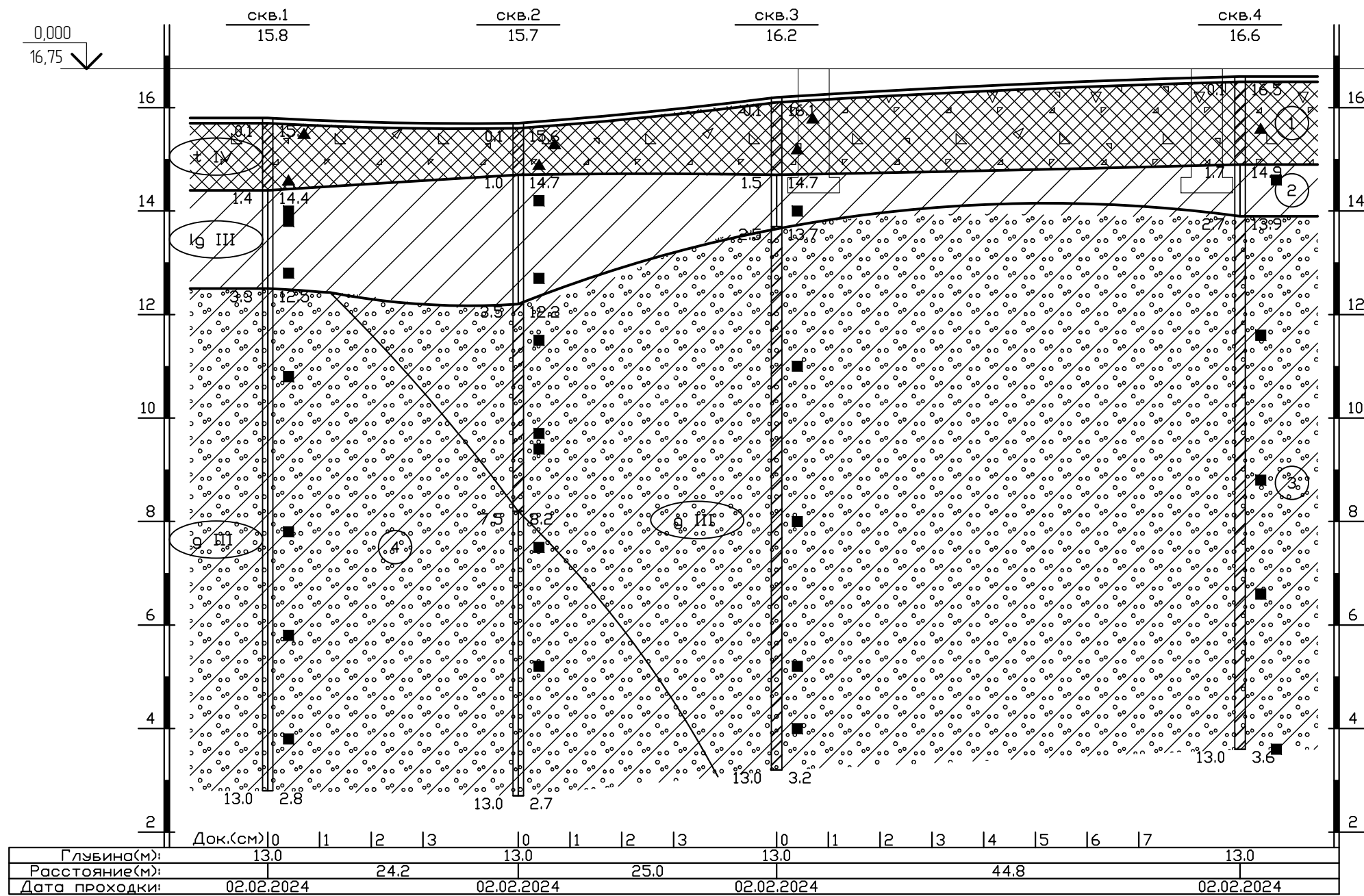
Условные обозначения:



Взам. инв. N  
Подпись и дата  
Инв. N подл.

|  |          |             |                 |        |      |        |
|--|----------|-------------|-----------------|--------|------|--------|
| ГКО-636/24(01/04-24)-КЖ2.7,КМ2.7.ГЧ  |          |             |                 |        |      |        |
| Семейный банный СПА-комплекс «Городской курорт Пулковский», расположенный в ТРЦ Лето по адресу: г. Санкт-Петербург, Пулковское ш.25, к.1 |          |             |                 |        |      |        |
| Изм.   | Кол. уч. | Лист № док. | Подп.           | Дата   |      |        |
| Разработал   | Минеев   |             | <i>Минеев</i>   | 04.24  |      |        |
| Проверил   | Кравцова |             | <i>Кравцова</i> | 04.24  |      |        |
| Н.контроль   | Требина  |             | <i>Требина</i>  | 04.24  |      |        |
| ГИП  | Борисова |             | <i>Борисова</i> | 04.24  |      |        |
| Разработка рабочей документации по адресу: г. Санкт-Петербург, Пулковское ш., 25 к1, ТРЦ «Лето». (Термы СПб Пулковский)                  |          |             |                 | Стадия | Лист | Листов |
| План расположения геологических выработок  |          |             |                 | Р      | 1    | 27     |
| ООО «Брикс проджект»   |          |             |                 |        |      |        |

# Инженерно-геологический разрез I-I.



## Условные обозначения

- ① Номер инженерно-геологического элемента
- QIV Геологический индекс
- Место отбора пробы грунта ненарушенной структуры
- ▲ Место отбора пробы грунта нарушенной структуры
- Место отбора пробы воды
- Граница между инженерно-геологическими элементами
- Стратиграфическая граница
- 16.0 Глубина подошвы скважины, м
- СКВ.1 / 4.0 Номер выработки / Абсолютная отметка, м
- ▼ 2.0 (1.9) / 05.06.2023 Уровень грунтовых вод (абсолютная отметка, м) / Дата наблюдения

| Обозначение состояния грунта | Консистенция глинистых грунтов |            | Степень влажности песчаных грунтов |
|------------------------------|--------------------------------|------------|------------------------------------|
|                              | Глина и суглинок               | Сыпесь     |                                    |
| ■                            | твёрдая                        | твёрдая    | маловлажные                        |
| ■                            | полутвёрдая                    | —          | —                                  |
| ■                            | тугопластичная                 | —          | —                                  |
| ■                            | мягкопластичная                | пластичная | влажные                            |
| ■                            | текучепластичная               | —          | —                                  |
| ■                            | текучая                        | текучая    | насыщенные водой                   |

## Легенда

- Асфальт
- Насыпные грунты: пески влажные со щебнем, строительным мусором с растительными остатками
- Суглинки легкие пылеватые тугопластичные серовато-коричневые с прослоями песка с гравием
- Супеси пылеватые пластичные серые с линзами песка с гравием, галькой, валунами
- Суглинки легкие пылеватые тугопластичные серые с линзами песка с гравием, галькой, валунами

Масштаб вертикальный 1:100  
Масштаб горизонтальный 1:500

В ПРОИЗВОДСТВО РАБОТ 2024г  
Ф.И.О. *Роженико АС*

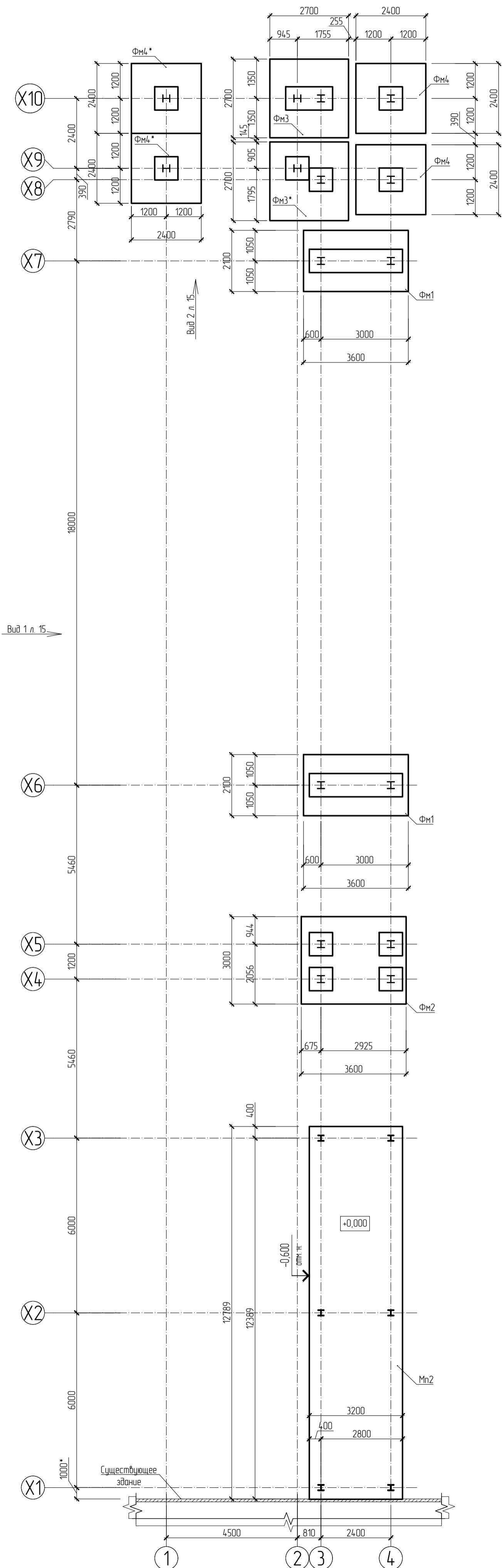
Взам. инв. N  
Подпись и дата  
Инв. N подл.

| Изм.       | Кол. уч. | Лист | № док. | Подп.           | Дата  |
|------------|----------|------|--------|-----------------|-------|
| Разработал |          |      |        | <i>Минеев</i>   | 04.24 |
| Проверил   |          |      |        | <i>Кравцова</i> | 04.24 |
| Н.контроль |          |      |        | <i>Требина</i>  | 04.24 |
| ГИП        |          |      |        | <i>Борисова</i> | 04.24 |

|  |      |                                     |
|--|------|-------------------------------------|
| ГКО-636/24(01/04-24)-КЖ2.7,КМ2.7.ГЧ  |      |                                     |
| Семейный банный СПА-комплекс «Городской курорт Пулковский», расположенный в ТРЦ Лето по адресу: г. Санкт-Петербург, Пулковское ш.25, к.1 |      |                                     |
| Изм.   | Лист | Листов                              |
| Р  | 2    | 27                                  |
| Разработка рабочей документации по адресу: г. Санкт-Петербург, Пулковское ш., 25 к1, ТРЦ «Лето». (Термы СПб Пулковский)                  |      | Инженерно-геологический разрез I-I. |
|  |      | ООО «Брикс проджект»                |



План расположения фундаментов на отм. -2,400.



Спецификация элементов фундаментов.

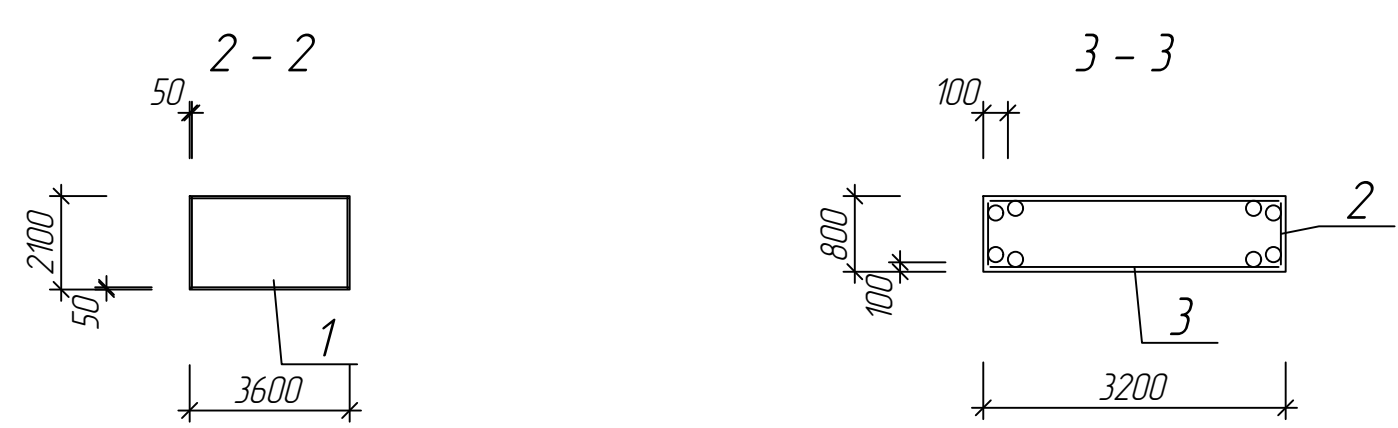
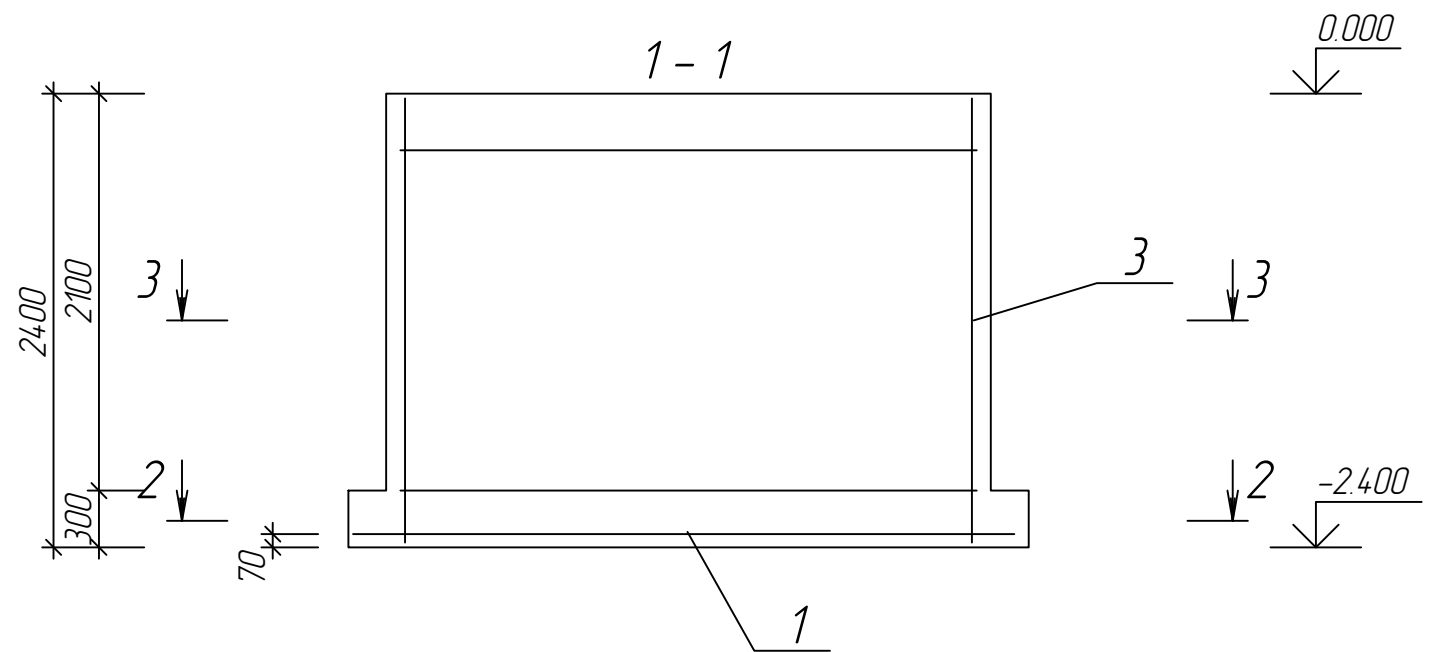
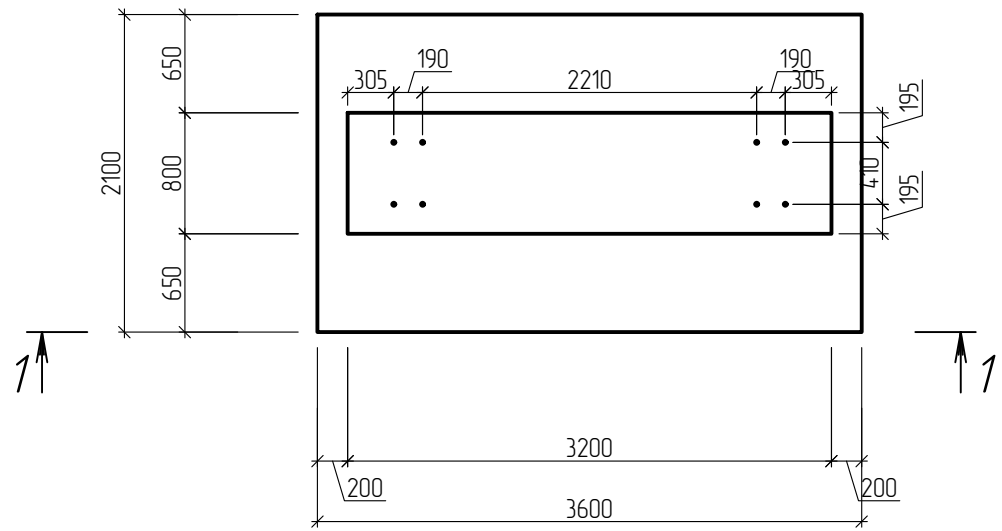
| Марка, поз.       | Обозначение | Наименование                                    | Кол.  | Масса ед., кг | Примечание     |
|-------------------|-------------|---|-------|---------------|----------------|
| Ф1                |             | Фундамент Ф1                                    | 2     |               | шт             |
| Ф2                |             | Фундамент Ф2                                    | 1     |               | шт             |
| Ф3                |             | Фундамент Ф3                                    | 2     |               | шт             |
| Ф4                |             | Фундамент Ф4                                    | 4     |               | шт             |
| <u>Материалы:</u> |             |   |       |               |                |
| Фундамент Мн2:    |             |   |       |               |                |
|                   |             | Гидроизоляция полимерная мембрана PLASTFOIL GEO | 80.0  |               | м <sup>2</sup> |
|                   |             | Профилированная мембрана PLASTGUARD-500         | 80.0  |               | м <sup>2</sup> |
|                   |             | Геотекстильное полотно 500 гр/м <sup>2</sup>    | 160.0 |               | м <sup>2</sup> |
|                   |             | Пленка полиэтиленовая                           | 80.0  |               | м <sup>2</sup> |
| Фундамент Ф1-Ф4:  |             |   |       |               |                |
|                   |             | Гидроизоляция полимерная мембрана PLASTFOIL GEO | 120.0 |               |                |
|                   |             | Профилированная мембрана PLASTGUARD-500         | 120.0 |               | м <sup>2</sup> |
|                   |             | Геотекстильное полотно 500 гр/м <sup>2</sup>    | 240.0 |               | м <sup>2</sup> |
|                   |             | Пленка полиэтиленовая                           | 120.0 |               | м <sup>2</sup> |
| <u>Отмостка:</u>  |             |   |       |               |                |
|                   |             | Утеплитель ПЕНОПЛЭКС GEO, l=100мм               | 93.5  |               | м <sup>2</sup> |
|                   |             | Профилированная мембрана PLASTGUARD-500, l=1,2м | 102.0 |               | м <sup>2</sup> |

В ПРОИЗВОДСТВО  
РАБОТ 2024г  
Ф И О Роденко АС

|              |                |              |
|--------------|----------------|--------------|
| Инд. N подл. | Подпись и дата | Взам. инд. N |
|--------------|----------------|--------------|

|   |          |      |        |                      |       |
|---|----------|------|--------|----------------------|-------|
| ГКО-636/24(01/04-24)-КЖ2.7,КМ2.7.ГЧ   |          |      |        |                      |       |
| Семейный детский СПА-комплекс «Городской курорт Пулковский», расположенный в ТРЦ Лето по адресу: г. Санкт-Петербург, Пулковское ш.25, к.1 |          |      |        |                      |       |
| Изм.  | Кол.уч.  | Лист | № док. | Подп.                | Дата  |
| Разработал  | Минеев   |      |        |                      | 04.24 |
| Проверил  | Кравцова |      |        |                      | 04.24 |
| Н.контроль  | Тредина  |      |        |                      | 04.24 |
| ГИП   | Борисова |      |        |                      | 04.24 |
|   |          |      |        | Стадия               | Лист  |
|   |          |      |        | Р                    | 3     |
|   |          |      |        | Листов               | 27    |
| План расположения фундаментов на отм. -2,400.   |          |      |        | 000 «Брикс проджект» |       |

ФМ1



Спецификация фундамента ФМ1

| Поз. | Обозначение     | Наименование   | Кол. | Масса ед., кг | Примечание |
|------|-----------------|--|------|---------------|------------|
|      |                 | Сборочные единицы  |      |               |            |
|      |                 | Сетки арматурные   |      |               |            |
| 1    | См. л. 5.1      | С1   | 1    |               |            |
|      |                 | Стандартные изделия  |      |               |            |
| 2    | ГОСТ 23279-2012 | 1С $\frac{12AIII-200}{6AIII-600}$ 65x235 $\frac{275+275}{25}$  | 2    |               |            |
| 3    | ГОСТ 23279-2012 | 1С $\frac{12AIII-200}{8AIII-600}$ 305x235 $\frac{275+275}{25}$ | 2    |               |            |
|      |                 | Материалы  |      |               |            |
|      |                 | Бетон БСТ В25, F150, W6  |      |               | 7.6 м3     |

Арматура класса АIII по ГОСТ 5781-82

В ПРОИЗВОДСТВО РАБОТ 2024Г  
Ф И О *Резникова АС*

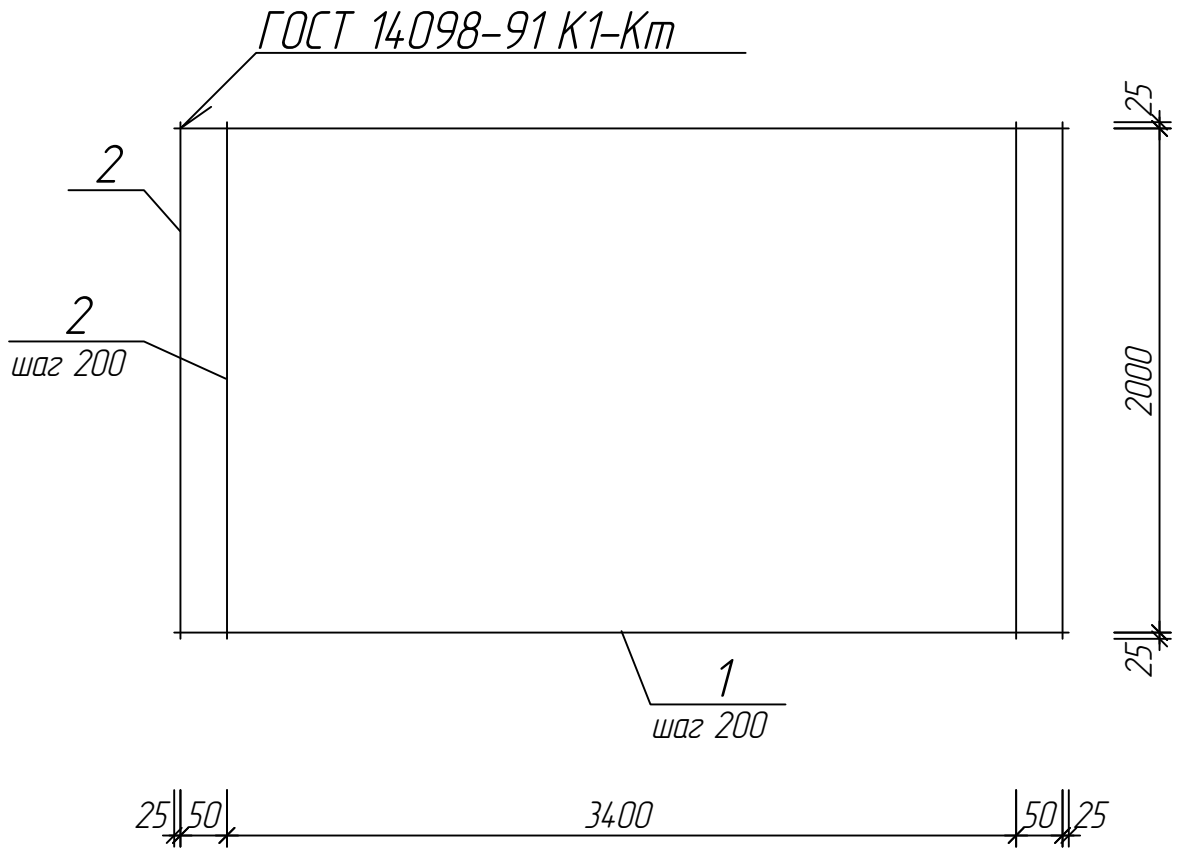
Ведомость расхода стали, кг

| Марка элемента | Изделия арматурные   |    |     |     |       | Всего |
|----------------|----------------------|----|-----|-----|-------|-------|
|                | Арматура класса АIII |    |     |     |       |       |
|                | ГОСТ 5781-82         |    |     |     |       |       |
|                | Ø6                   | Ø8 | Ø10 | Ø12 | Итого |       |
| ФМ1            | 1                    | 10 | 25  | 118 | 154   | 154   |

|                |  |
|----------------|--|
| Инв. N подл.   |  |
| Подпись и дата |  |
| Взам. инв. N   |  |

| Изм.       | Кол. уч. | Лист | № док. | Подп.           | Дата  | ГКО-636/24(01/04-24)-КЖ2.7,КМ2.7.ГЧ  |        |      |                      |
|------------|----------|------|--------|-----------------|-------|--|--------|------|----------------------|
|            |          |      |        |                 |       | Семейный банный СПА-комплекс «Городской курорт Пулковский», расположенный в ТРЦ Лето по адресу: г. Санкт-Петербург, Пулковское ш.25, к.1 |        |      |                      |
|            |          |      |        |                 |       | Разработка рабочей документации по адресу: г. Санкт-Петербург, Пулковское ш., 25 к1, ТРЦ «Лето». (Термы СПб Пулковский)                  | Стадия | Лист | Листов               |
| Разработал | Минеев   |      |        | <i>Минеев</i>   | 04.24 |  | Р      | 4    | 27                   |
| Проверил   | Кравцова |      |        | <i>Кравцова</i> | 04.24 |  |        |      |                      |
| Н.контроль | Требина  |      |        | <i>Требина</i>  | 04.24 |  |        |      |                      |
| ГИП        | Борисова |      |        | <i>Борисова</i> | 04.24 | Фундамент ФМ1.   |        |      | ООО «Брикс проджект» |

# Сетка С1.



| Поз. | Обозначение | Наименование     | Кол. | Примечание |
|------|-------------|------------------|------|------------|
|      |             | <u>Детали</u>    |      |            |
| 1    |             | \$12 AIII l=3550 | 11   | 3.2        |
| 2    |             | \$10 AIII l=2050 | 20   | 1.3        |

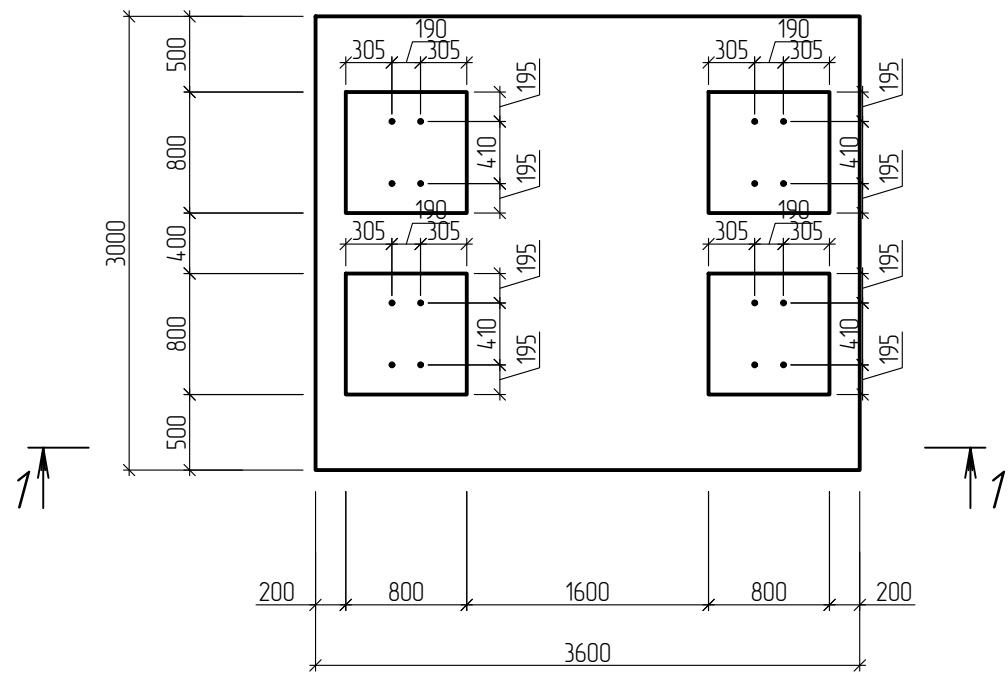
Арматура класса AIII по ГОСТ 5781-82

В ПРОИЗВОДСТВО  
РАБОТ . 2024Г  
ФМО Дрозденко АС

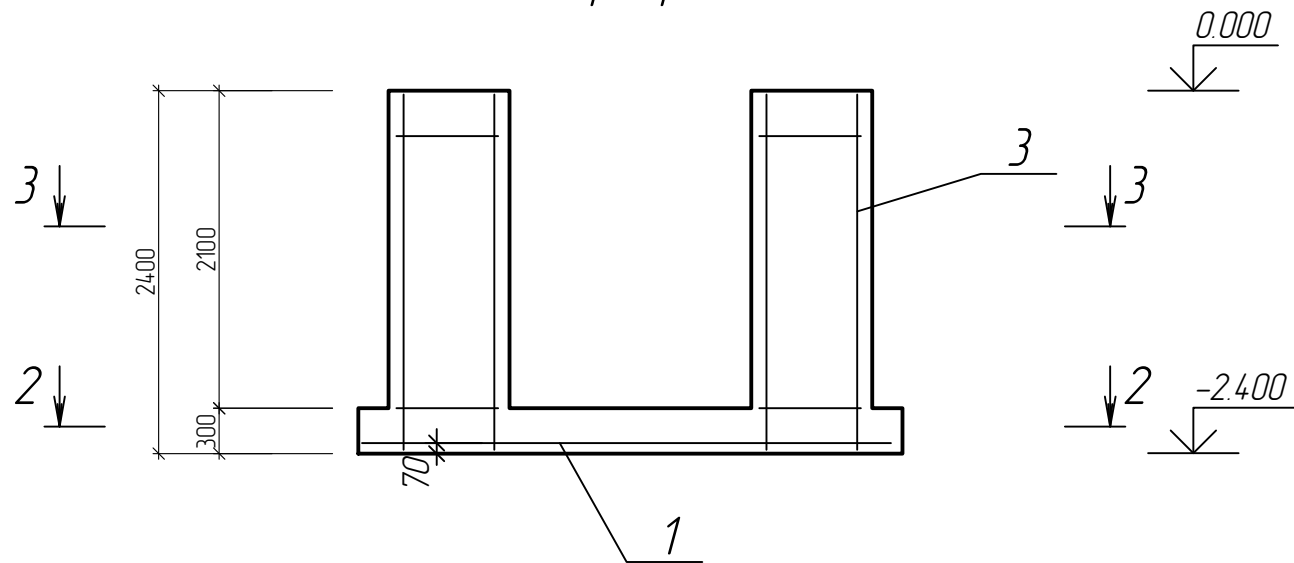
|                |  |
|----------------|--|
| Взам. инв. N   |  |
| Подпись и дата |  |
| Инв. N подл.   |  |

|  |          |      |                      |                 |        |
|--|----------|------|----------------------|-----------------|--------|
| ГКО-636/24(01/04-24)-КЖ2.7,КМ2.7.ГЧ  |          |      |                      |                 |        |
| Семейный данный СПА-комплекс «Городской курорт Пулковский», расположенный в ТРЦ Лето по адресу: г. Санкт-Петербург, Пулковское ш.25, к.1 |          |      |                      |                 |        |
| Изм.   | Кол. уч. | Лист | № док.               | Подп.           | Дата   |
| Разработал   | Минеев   |      |                      | <i>Минеев</i>   | 04.24  |
| Проверил   | Кравцова |      |                      | <i>Кравцова</i> | 04.24  |
| Н.контроль   | Тредина  |      |                      | <i>Тредина</i>  | 04.24  |
| ГИП  | Борисова |      |                      | <i>Борисова</i> | 04.24  |
| Сетка С1.  |          |      | Стадия               | Лист            | Листов |
|  |          |      | Р                    | 5               | 27     |
|  |          |      | 000 «Брикс проджект» |                 |        |

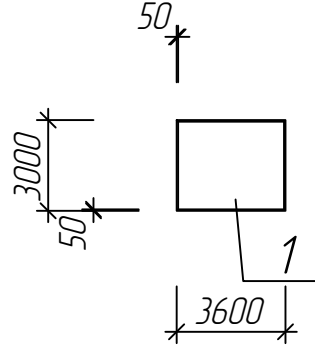
ФМ2



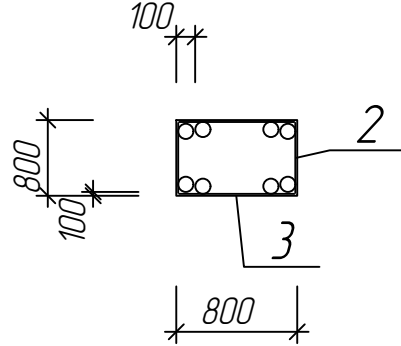
1 - 1



2 - 2



3 - 3



Спецификация фундамента ФМ2

| Поз. | Обозначение     | Наименование   | Кол. | Масса ед., кг | Примечание |
|------|-----------------|--|------|---------------|------------|
|      |                 | <u>Сборочные единицы</u>                                       |      |               |            |
|      |                 | <u>Сетки арматурные</u>  |      |               |            |
| 1    | См. л. 6.1      | С1   | 1    |               |            |
|      |                 | <u>Стандартные изделия</u>                                     |      |               |            |
| 2    | ГОСТ 23279-2012 | 1С $\frac{12AIII-200}{8AIII-600}$ 185x235 $\frac{275+275}{25}$ | 2    |               |            |
| 3    | ГОСТ 23279-2012 | 1С $\frac{12AIII-200}{8AIII-600}$ 305x235 $\frac{275+275}{25}$ | 2    |               |            |
|      |                 | <u>Материалы</u>   |      |               |            |
|      |                 | Бетон БСТ В25, F150, W6  |      |               | 16.7 м3    |

Арматура класса АIII по ГОСТ 5781-82

Ведомость расхода стали, кг

| Марка элемента | Изделия арматурные |     |     |       | Всего |
|----------------|--------------------|-----|-----|-------|-------|
|                | Арматура класса    |     |     |       |       |
|                | АIII               |     |     |       |       |
|                | ГОСТ 5781-82       |     |     |       |       |
|                | Ø8                 | Ø10 | Ø12 | Итого |       |
| ФМ2            | 15                 | 36  | 162 | 213   | 213   |

В ПРОИЗВОДСТВО РАБОТ 2024Г  
Ф И О *Борисова*

ГКО-636/24(01/04-24)-КЖ2.7,КМ2.7.ГЧ

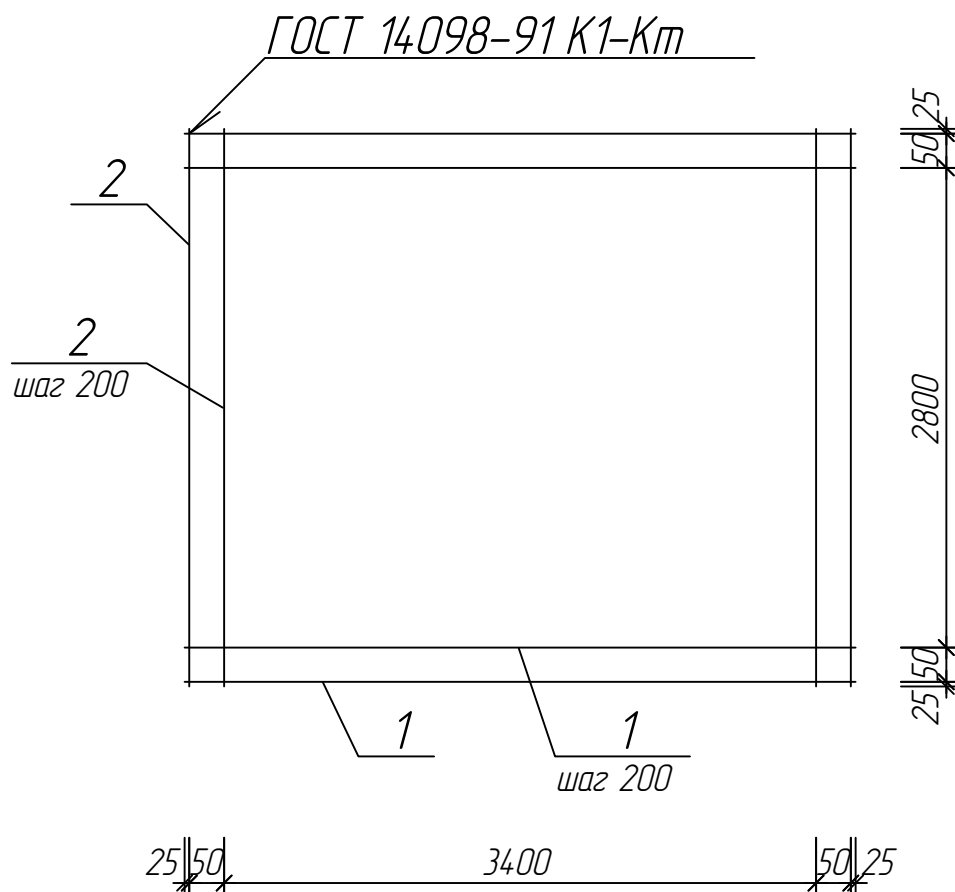
Семейный банный СПА-комплекс «Городской курорт Пулковский», расположенный в ТРЦ Лето по адресу: г. Санкт-Петербург, Пулковское ш.25, к.1

| Изм.       | Кол. уч. | Лист | № док. | Подп.           | Дата  |
|------------|----------|------|--------|-----------------|-------|
| Разработал |          |      |        | <i>Минеев</i>   | 04.24 |
| Проверил   |          |      |        | <i>Кравцова</i> | 04.24 |
| Н.контроль |          |      |        | <i>Требина</i>  | 04.24 |
| ГИП        |          |      |        | <i>Борисова</i> | 04.24 |

| Разработка рабочей документации по адресу:                                   | Стадия | Лист | Листов |
|--|--------|------|--------|
| г. Санкт-Петербург, Пулковское ш., 25 к1, ТРЦ «Лето». (Термы СПб Пулковский) | Р      | 5.1  | 27     |

Фундамент ФМ2. ООО «Брикс проджект»

# Сетка С2.



| Поз. | Обозначение | Наименование     | Кол. | Примечание |
|------|-------------|------------------|------|------------|
|      |             | <u>Детали</u>    |      |            |
| 1    |             | \$12 AIII l=3550 | 17   | 3.2        |
| 2    |             | \$10 AIII l=2950 | 20   | 1.8        |

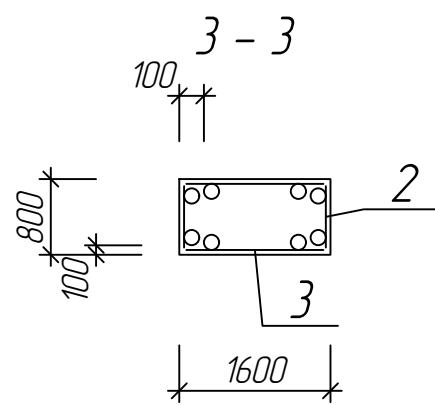
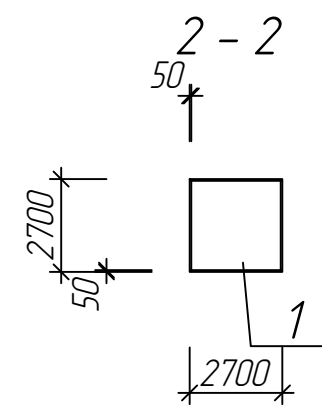
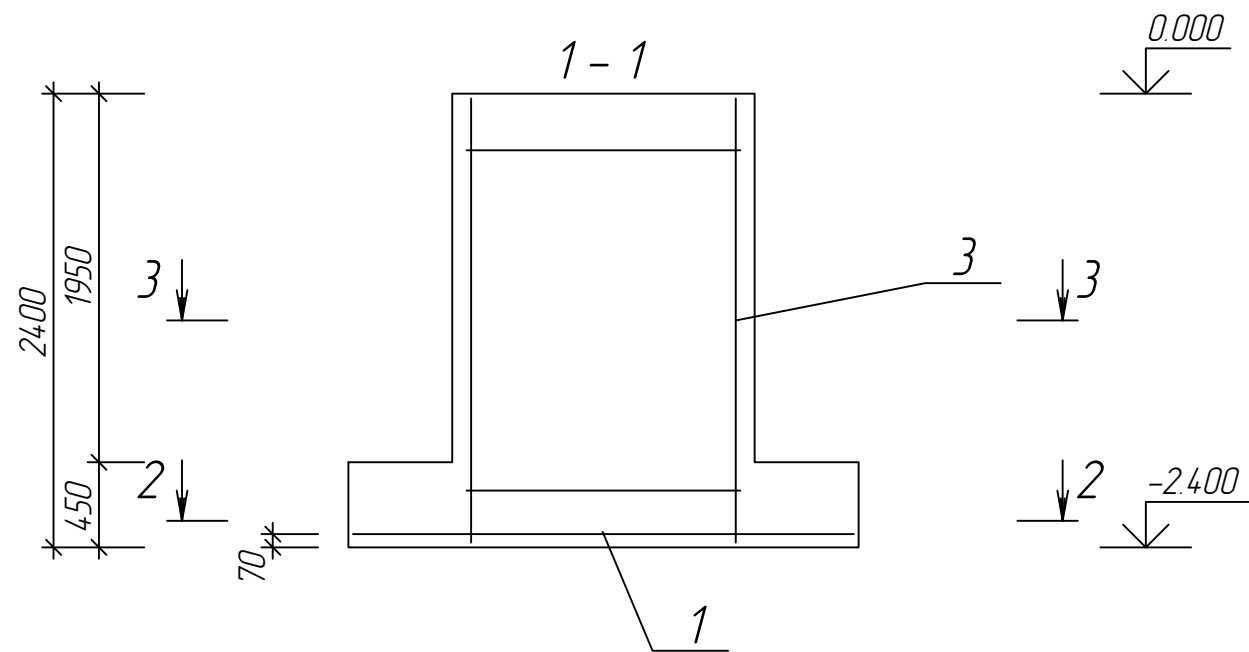
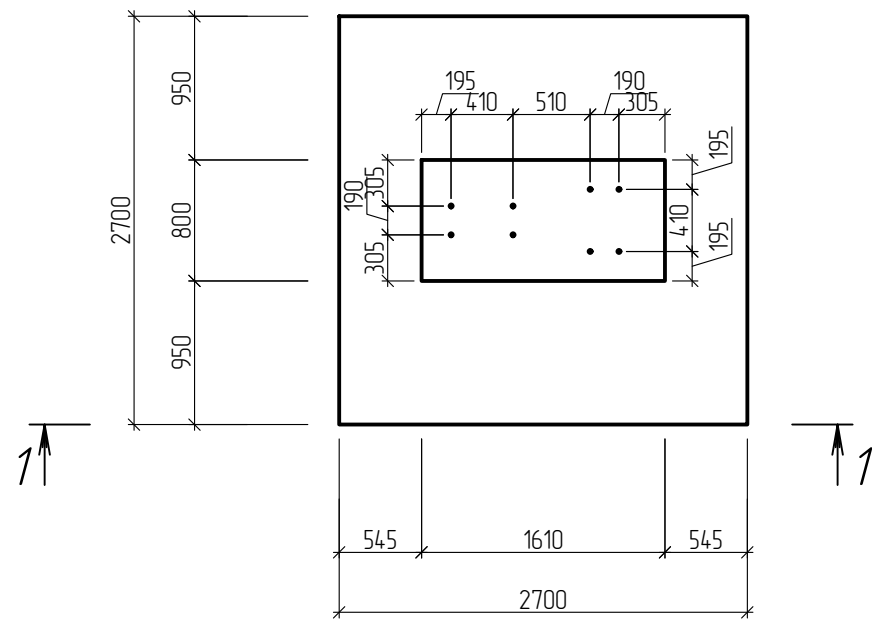
Арматура класса AIII по ГОСТ 5781-82

В ПРОИЗВОДСТВО  
РАБОТ ..... 2024Г  
Ф.И.О. Раушикова С.

|                |  |          |      |        |                    |                      |      |        |
|----------------|--|----------|------|--------|--------------------|----------------------|------|--------|
| Взам. инв. N   | ГКО-636/24(01/04-24)-КЖ2.7,КМ2.7.ГЧ  |          |      |        |                    |                      |      |        |
|                | Семейный данный СПА-комплекс «Городской курорт Пулковский», расположенный в ТРЦ Лето по адресу: г. Санкт-Петербург, Пулковское ш.25, к.1 |          |      |        |                    |                      |      |        |
| Подпись и дата | Изм.   | Кол. уч. | Лист | № док. | Подп.              | Дата                 |      |        |
|                | Разработал   | Минеев   |      |        | <i>[Signature]</i> | 04.24                |      |        |
| Инв. N подл.   | Проверил   | Кравцова |      |        | <i>[Signature]</i> | 04.24                |      |        |
|                | Н.контроль   | Тредина  |      |        | <i>[Signature]</i> | 04.24                |      |        |
|                | ГИП  | Борисова |      |        | <i>[Signature]</i> | 04.24                |      |        |
| Сетка С2.      |  |          |      |        |                    | Стадия               | Лист | Листов |
|                |  |          |      |        |                    | Р                    | 6    | 27     |
|                |  |          |      |        |                    | 000 «Брикс проджект» |      |        |



ФМЗ



Спецификация фундамента ФМЗ

| Поз. | Обозначение     | Наименование   | Кол. | Масса ед., кг | Примечание |
|------|-----------------|--|------|---------------|------------|
|      |                 | Сборочные единицы  |      |               |            |
|      |                 | Сетки арматурные   |      |               |            |
| 1    | См. л. 7.1      | С1   | 1    |               |            |
|      |                 | Стандартные изделия  |      |               |            |
| 2    | ГОСТ 23279-2012 | 1С $\frac{12AIII-200}{6AIII-600}$ 65x235 $\frac{275+275}{25}$  | 2    |               |            |
| 3    | ГОСТ 23279-2012 | 1С $\frac{12AIII-200}{6AIII-600}$ 145x235 $\frac{275+275}{25}$ | 2    |               |            |
|      |                 | Материалы  |      |               |            |
|      |                 | Бетон БСТ В25, F150, W6  |      |               | 5.8 мЗ     |

Арматура класса АIII по ГОСТ 5781-82

Ведомость расхода стали, кг

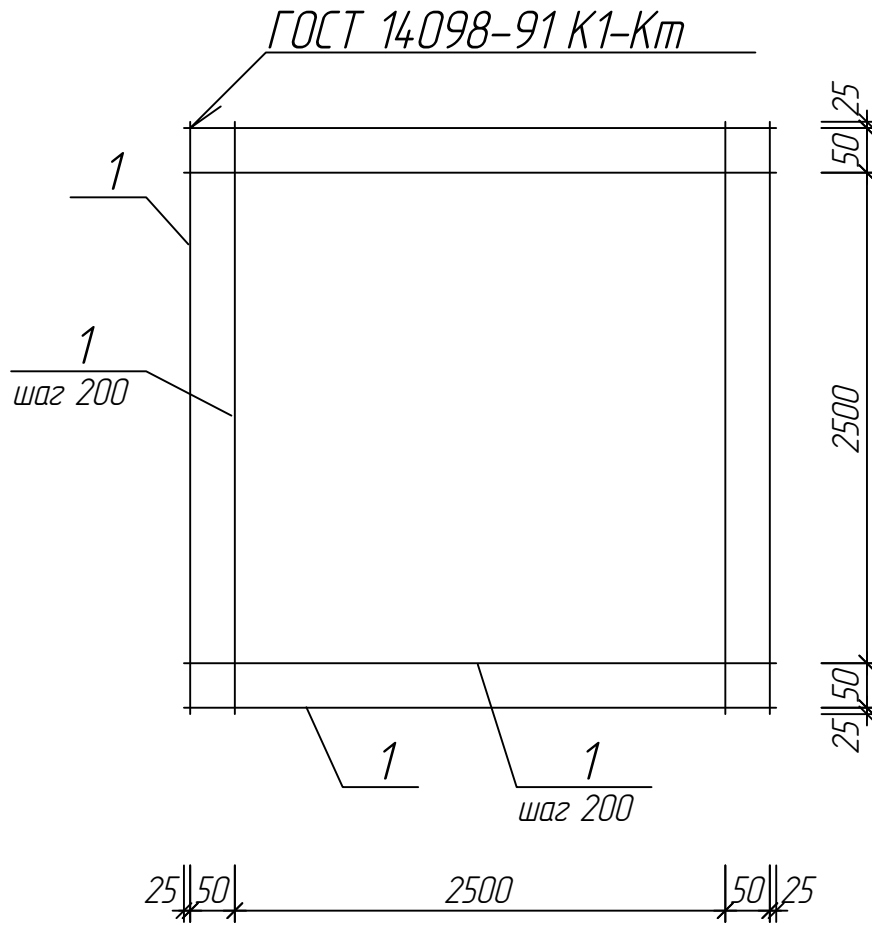
| Марка элемента | Изделия арматурные |     |     |       | Всего |
|----------------|--------------------|-----|-----|-------|-------|
|                | Арматура класса    |     |     |       |       |
|                | АIII               |     |     |       |       |
|                | ГОСТ 5781-82       |     |     |       |       |
|                | Ø6                 | Ø10 | Ø12 | Итого |       |
| ФМЗ            | 4                  | 46  | 50  | 100   | 100   |

В ПРОИЗВОДСТВО РАБОТ 2024Г  
Ф И О *Резнико АС*

Взам. инв. N  
Подпись и дата  
Инв. N подл.

| Изм.          | Кол. уч. | Лист | № док. | Подп.           | Дата  | ГКО-636/24(01/04-24)-КЖ2.7,КМ2.7.ГЧ  |                      |      |        |
|---------------|----------|------|--------|-----------------|-------|--|----------------------|------|--------|
|               |          |      |        |                 |       | Семейный банный СПА-комплекс «Городской курорт Пулковский», расположенный в ТРЦ Лето по адресу: г. Санкт-Петербург, Пулковское ш.25, к.1 |                      |      |        |
|               |          |      |        |                 |       | Разработка рабочей документации по адресу: г. Санкт-Петербург, Пулковское ш., 25 к1, ТРЦ «Лето». (Термы СПб Пулковский)                  | Стадия               | Лист | Листов |
| Разработал    | Минеев   |      |        | <i>Минеев</i>   | 04.24 |  | Р                    | 6.1  | 27     |
| Проверил      | Кравцова |      |        | <i>Кравцова</i> | 04.24 |  |                      |      |        |
| Н.контроль    | Требина  |      |        | <i>Требина</i>  | 04.24 |  |                      |      |        |
| ГИП           | Борисова |      |        | <i>Борисова</i> | 04.24 |  |                      |      |        |
| Фундамент ФМЗ |          |      |        |                 |       |  | ООО «Брикс проджект» |      |        |

# Сетка С3.



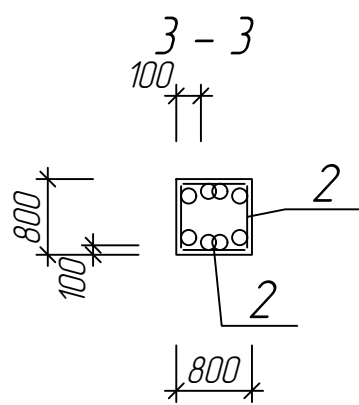
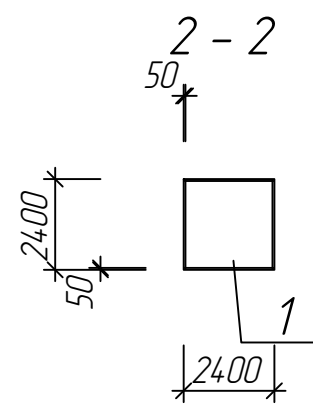
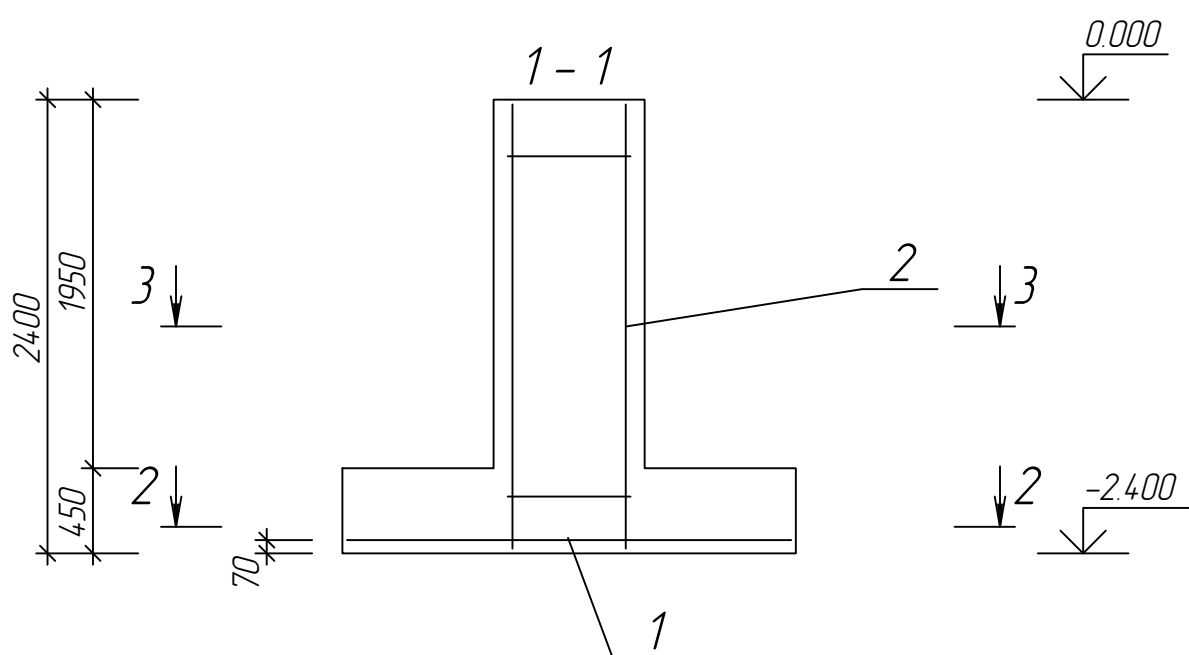
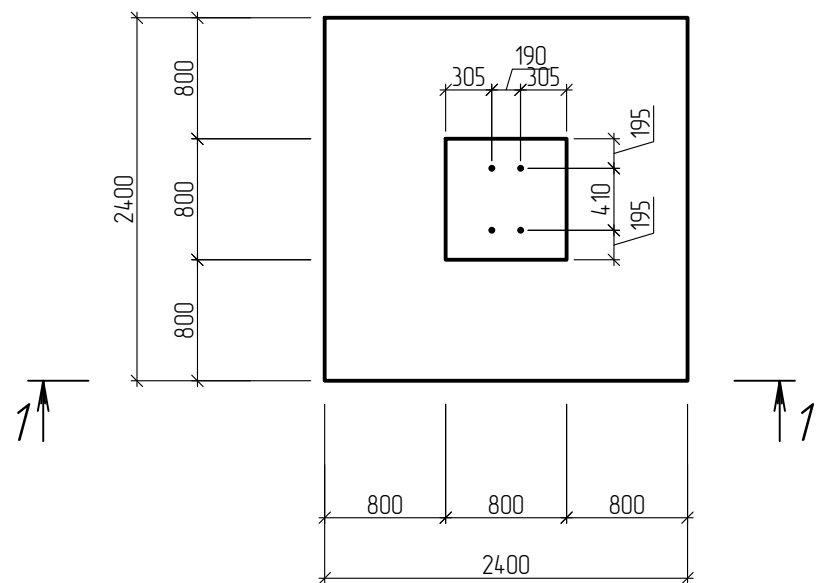
| Поз. | Обозначение | Наименование     | Кол. | Примечание |
|------|-------------|------------------|------|------------|
|      |             | <u>Детали</u>    |      |            |
| 1    |             | \$10 AIII l=2350 | 32   | 14         |

Арматура класса AIII по ГОСТ 5781-82

В ПРОИЗВОДСТВО  
РАБОТ 2024Г  
Ф И О *Радченко АС*

|                |  |                 |                 |        |           |                      |      |        |
|----------------|--|-----------------|-----------------|--------|-----------|----------------------|------|--------|
| Взам. инв. N   |  |                 |                 |        |           |                      |      |        |
|                | ГКО-636/24(01/04-24)-КЖ2.7,КМ2.7.ГЧ  |                 |                 |        |           |                      |      |        |
| Подпись и дата | Семейный данный СПА-комплекс «Городской курорт Пулковский», расположенный в ТРЦ Лето по адресу: г. Санкт-Петербург, Пулковское ш.25, к.1 |                 |                 |        |           |                      |      |        |
|                | Изм.   | Кол. уч.        | Лист            | № док. | Подп.     | Дата                 |      |        |
| Инв. N подл.   | Разработка рабочей документации по адресу:<br>г. Санкт-Петербург, Пулковское ш., 25 к1, ТРЦ «Лето». (Термы СПб Пулковский)               |                 |                 |        |           | Стадия               | Лист | Листов |
|                |  |                 |                 |        |           | Р                    | 7    | 27     |
|                | Разработал   | Минеев          | <i>Минеев</i>   | 04.24  | Сетка С3. |                      |      |        |
|                | Проверил   | Кравцова        | <i>Кравцова</i> | 04.24  |           |                      |      |        |
| Н.контроль     | Тредина  | <i>Тредина</i>  | 04.24           |        |           |                      |      |        |
| ГИП            | Борисова   | <i>Борисова</i> | 04.24           |        |           |                      |      |        |
|                |  |                 |                 |        |           | 000 «Брикс проджект» |      |        |

ФМ4



Спецификация фундамента ФМ4

| Поз. | Обозначение     | Наименование  | Кол. | Масса ед., кг | Примечание |
|------|-----------------|---|------|---------------|------------|
|      |                 | <u>Сборочные единицы</u>                                      |      |               |            |
|      |                 | <u>Сетки арматурные</u>                                       |      |               |            |
| 1    | См. л. 8.1      | С1  | 1    |               |            |
|      |                 | <u>Стандартные изделия</u>                                    |      |               |            |
| 2    | ГОСТ 23279-2012 | 1С $\frac{12AIII-200}{6AIII-600}$ 65x235 $\frac{275+275}{25}$ | 4    |               |            |
|      |                 | <u>Материалы</u>  |      |               |            |
|      |                 | Бетон БСТ В25, F150, W6                                       |      |               | 3.8 м3     |

Арматура класса АIII по ГОСТ 5781-82

Ведомость расхода стали, кг

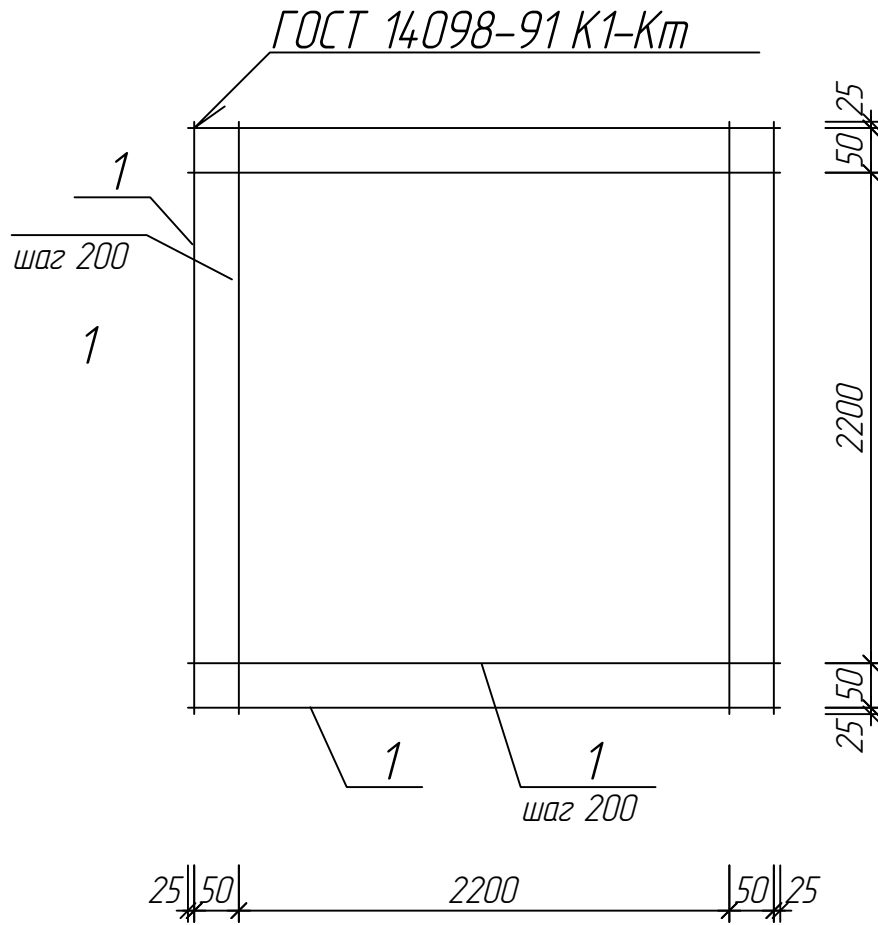
| Марка элемента | Изделия арматурные |     |     |       | Всего |
|----------------|--------------------|-----|-----|-------|-------|
|                | Арматура класса    |     |     |       |       |
|                | АIII               |     |     |       |       |
|                | ГОСТ 5781-82       |     |     |       |       |
|                | Ø6                 | Ø10 | Ø12 | Итого |       |
| ФМ4            | 2                  | 41  | 33  | 76    | 76    |

В ПРОИЗВОДСТВО РАБОТ 2024Г  
Ф И О *Радченко АС*

| ГКО-636/24(01/04-24)-КЖ2.7,КМ2.7.ГЧ  |          |      |        |                      |       |
|--|----------|------|--------|----------------------|-------|
| Семейный банный СПА-комплекс «Городской курорт Пулковский», расположенный в ТРЦ Лето по адресу: г. Санкт-Петербург, Пулковское ш.25, к.1 |          |      |        |                      |       |
| Изм.   | Кол. уч. | Лист | № док. | Подп.                | Дата  |
|  |          |      |        |                      |       |
| Разработал   | Минеев   |      |        | <i>Минеев</i>        | 04.24 |
| Проверил   | Кравцова |      |        | <i>Кравцова</i>      | 04.24 |
| Н.контроль   | Требина  |      |        | <i>Требина</i>       | 04.24 |
| ГИП  | Борисова |      |        | <i>Борисова</i>      | 04.24 |
| Фундамент ФМ4.   |          |      |        | Стадия               | Лист  |
|  |          |      |        | Р                    | 7.1   |
|  |          |      |        | Листов               | 27    |
|  |          |      |        | ООО «Брикс проджект» |       |

Взам. инв. N  
Подпись и дата  
Инв. N подл.

# Сетка С4.



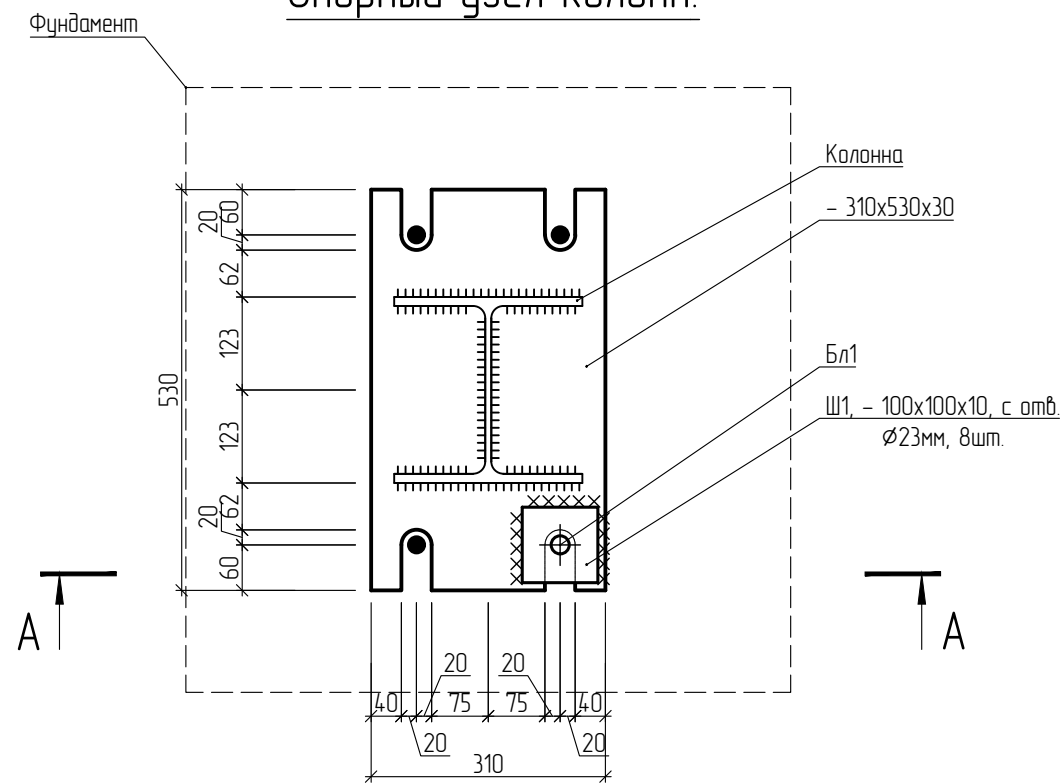
| Поз. | Обозначение | Наименование     | Кол. | Примечание |
|------|-------------|------------------|------|------------|
|      |             | <u>Детали</u>    |      |            |
| 1    |             | \$10 АIII l=2350 | 28   | 14         |

Арматура класса АIII по ГОСТ 5781-82

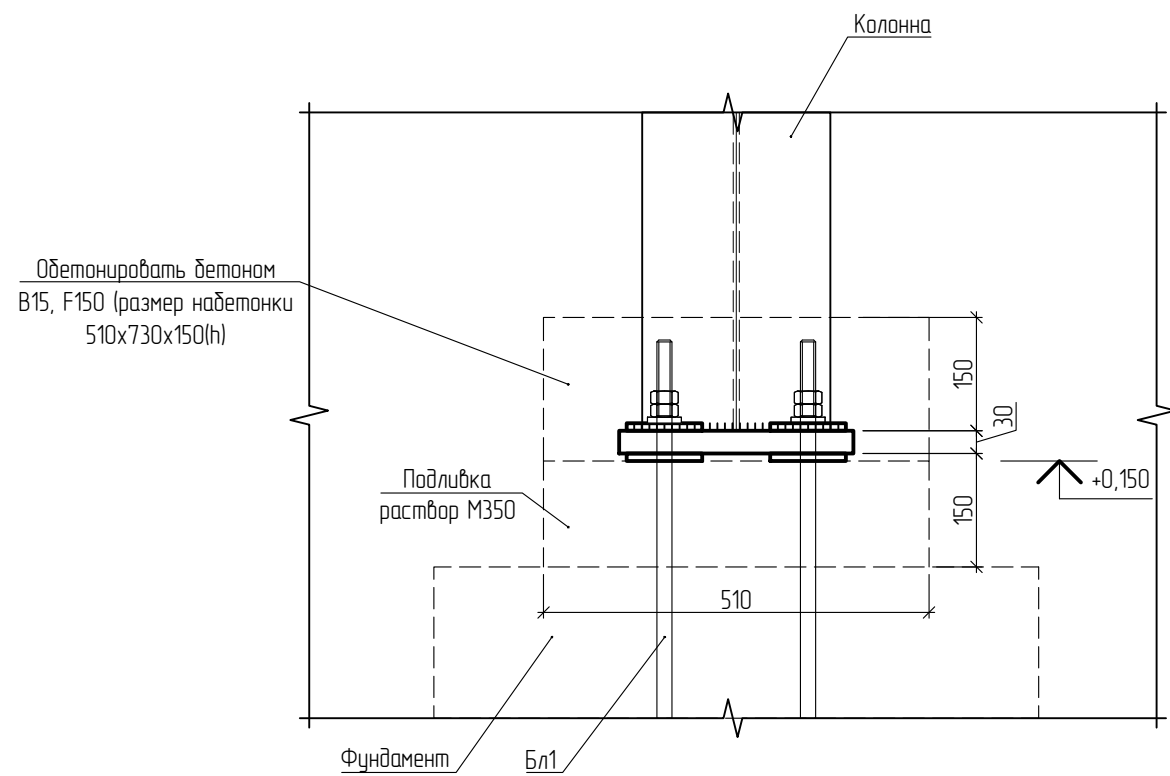
В ПРОИЗВОДСТВО  
РАБОТ ..... 2024Г  
Ф И О *Павленко АС*

|                |  |                 |                 |           |                      |        |      |        |
|----------------|--|-----------------|-----------------|-----------|----------------------|--------|------|--------|
| Взам. инв. N   |  |                 |                 |           |                      |        |      |        |
|                | ГКО-636/24(01/04-24)-КЖ2.7,КМ2.7.ГЧ  |                 |                 |           |                      |        |      |        |
| Подпись и дата | Семейный данный СПА-комплекс «Городской курорт Пулковский», расположенный в ТРЦ Лето по адресу: г. Санкт-Петербург, Пулковское ш.25, к.1 |                 |                 |           |                      |        |      |        |
|                | Изм.   | Кол. уч.        | Лист            | № док.    | Подп.                | Дата   |      |        |
| Инв. N подл.   | Разработка рабочей документации по адресу:<br>г. Санкт-Петербург, Пулковское ш., 25 к1, ТРЦ «Лето». (Термы СПб Пулковский)               |                 |                 |           |                      | Стадия | Лист | Листов |
|                | Разработал   | Минеев          | <i>Минеев</i>   | 04.24     | Р                    | 8      | 27   |        |
|                | Проверил   | Кравцова        | <i>Кравцова</i> | 04.24     | 000 «Брикс проджект» |        |      |        |
|                | Н.контроль   | Тредина         | <i>Тредина</i>  | 04.24     |                      |        |      |        |
| ГИП            | Борисова   | <i>Борисова</i> | 04.24           | Сетка С4. |                      |        |      |        |

### Опорный узел колонн.



### Разрез А-А.



В ПРОИЗВОДСТВО  
РАБОТ 2024Г  
Ф И О *Роговко АС*

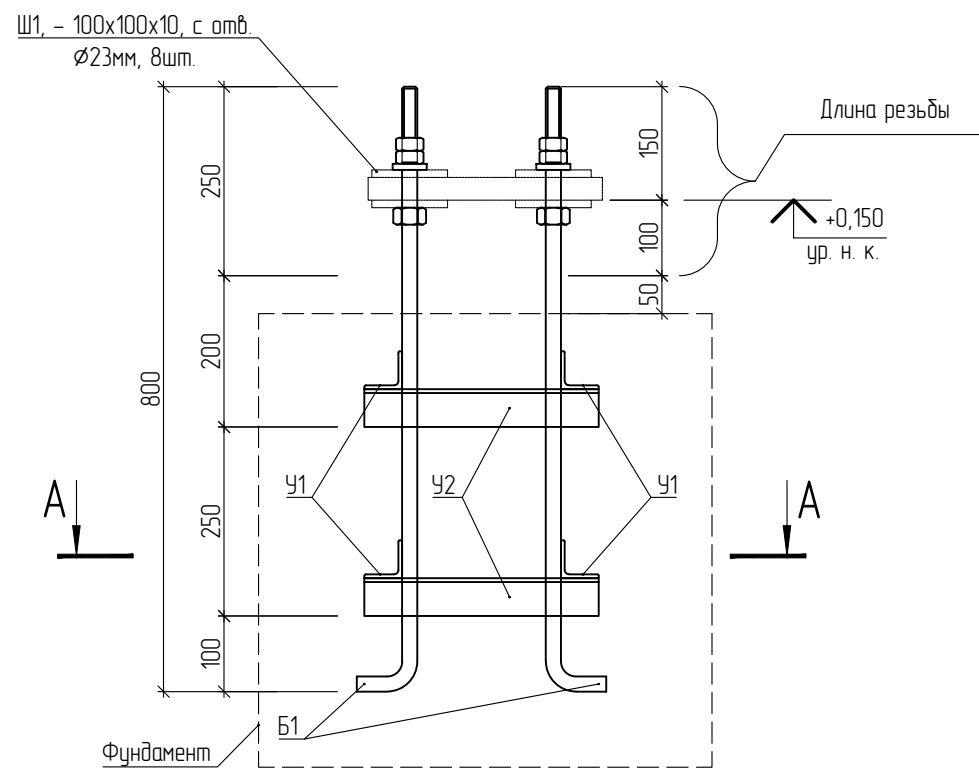
|                |  |
|----------------|--|
| Взам. инв. N   |  |
| Подпись и дата |  |
| Инв. N подл.   |  |

|  |          |                 |        |       |                      |      |        |
|--|----------|-----------------|--------|-------|----------------------|------|--------|
| ГКО-636/24(01/04-24)-КЖ2.7,КМ2.7.ГЧ  |          |                 |        |       |                      |      |        |
| Семейный банный СПА-комплекс «Городской курорт Пулковский», расположенный в ТРЦ Лето по адресу: г. Санкт-Петербург, Пулковское ш.25, к.1 |          |                 |        |       |                      |      |        |
| Изм.   | Кол. уч. | Лист            | № док. | Подп. | Дата                 |      |        |
|  |          |                 |        |       |                      |      |        |
| Разработка рабочей документации по адресу: г. Санкт-Петербург, Пулковское ш., 25 к1, ТРЦ «Лето». (Термы СПб Пулковский)                  |          |                 |        |       | Стадия               | Лист | Листов |
| Разработал   | Минеев   | <i>Минеев</i>   |        | 04.24 | Р                    | 8.1  | 27     |
| Проверил   | Кравцова | <i>Кравцова</i> |        | 04.24 |                      |      |        |
| Н.контроль   | Требина  | <i>Требина</i>  |        | 04.24 |                      |      |        |
| ГИП  | Борисова | <i>Борисова</i> |        | 04.24 |                      |      |        |
| Опорный узел колонн.   |          |                 |        |       | ООО «Брикс проджект» |      |        |

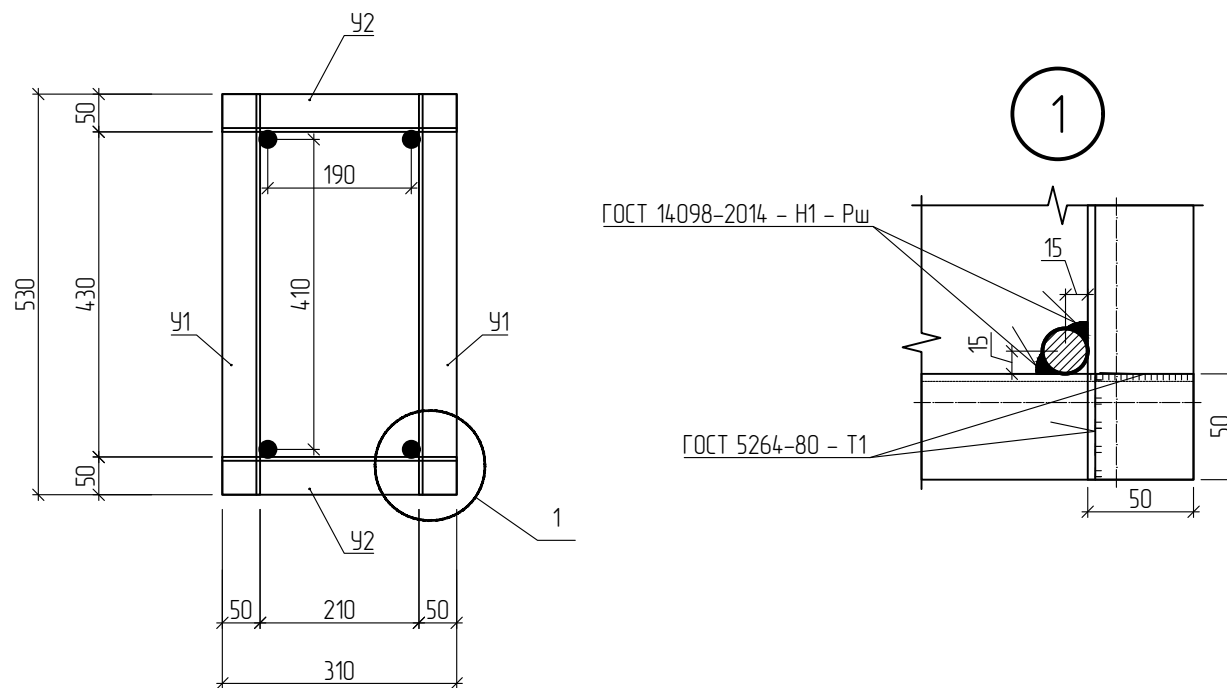


# Общая спецификация элементов металла.

## Блок фундаментных болтов Бл1.

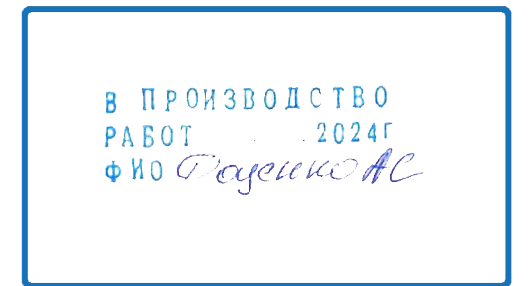


## Разрез А-А.



| Марка, поз.          | Обозначение  | Наименование                  | Кол. | Масса ед., кг | Примечание     |
|----------------------|--|-------------------------------|------|---------------|----------------|
| Бл1                  | Данный лист  | Блок фундаментных болтов Бл1: |      |               | на 1 шт.       |
| Детали:              |  |                               |      |               |                |
| У1                   | Уголок 50x5 ГОСТ 8509-93 С245 ГОСТ 27772-2021                    | Лобщ. 530                     | 2    | 2.00          | 4.00           |
| У2                   | Уголок 50x5 ГОСТ 8509-93 С245 ГОСТ 27772-2021                    | Лобщ. 310                     | 2    | 1.17          | 2.34           |
| Ш1                   | Лист - 100 x 100 x 10 ГОСТ 19903-2015 С245 ГОСТ 27772-2021       |                               | 8    | 0.79          | 6.28           |
| Стандартные изделия: |  |                               |      |               |                |
| Б1                   | Болт 11М20 x 800 ГОСТ 24379.1-2012<br>Сталь Ст3пс4 ГОСТ 535-2005 |                               | 4    |               |                |
|                      | Гайка М30.4 ГОСТ 5915<br>Сталь Ст3пс ГОСТ 535-2005               |                               | 8    |               |                |
|                      | Шайба А.30.01 ГОСТ 11371-78<br>Сталь 08кп ГОСТ 1050-2013         |                               | 8    |               |                |
| Материалы:           |  |                               |      |               |                |
|                      | ГОСТ Р 58766-2019  | Подливка раствор М350         | 0.9  |               | м <sup>3</sup> |
|                      | ГОСТ 27006-2019  | Бетон В15, F150               | 0.9  |               | м <sup>3</sup> |

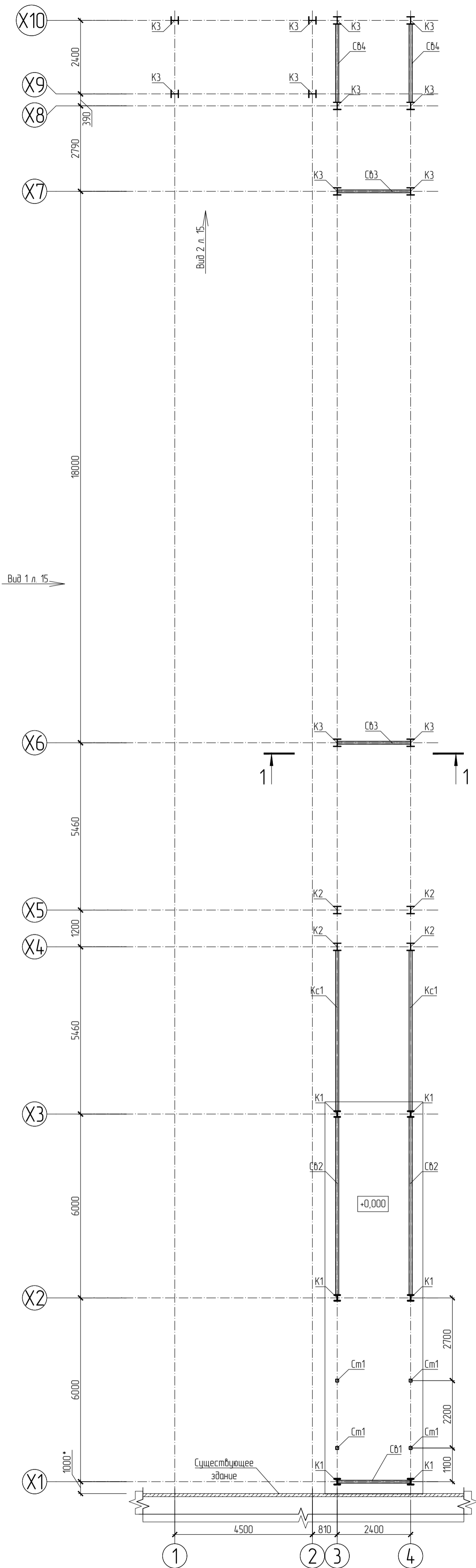
1) Гайки фундаментных болтов затянуть до упора стандартными инструментами



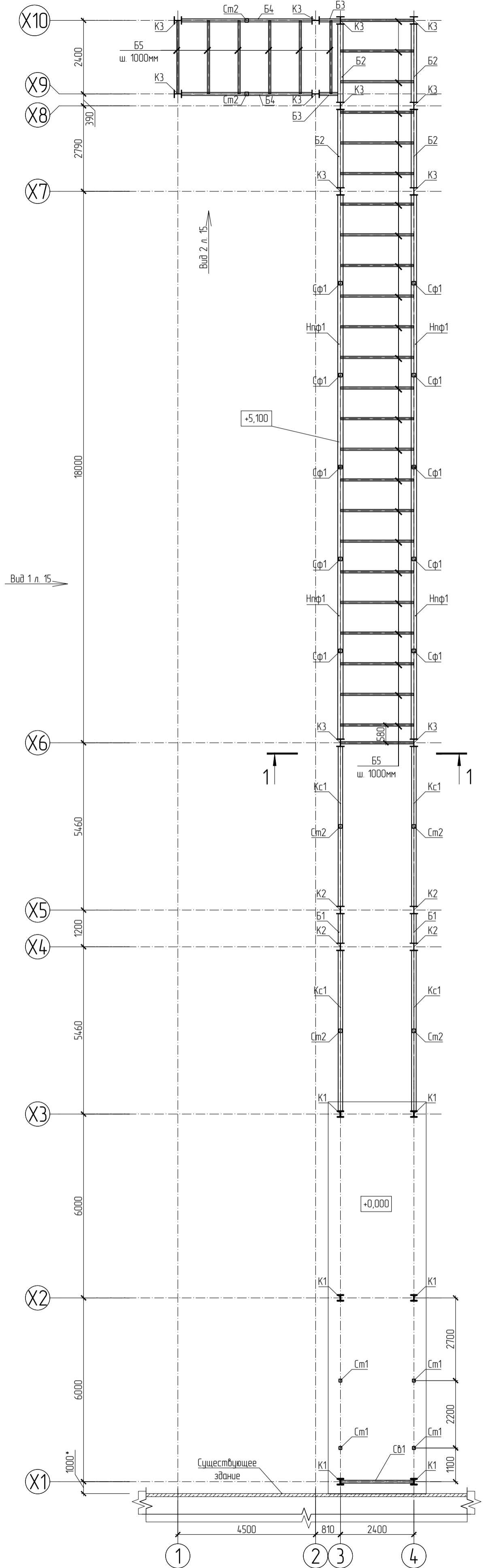
|                |  |
|----------------|--|
| Инф. N подл.   |  |
| Подпись и дата |  |
| Взам. инв. N   |  |

| Изм.       | Кол. уч. | Лист | № док. | Подп. | Дата  | ГКО-636/24(01/04-24)-КЖ2.7,КМ2.7.ГЧ  |      |        |
|------------|----------|------|--------|-------|-------|--|------|--------|
|            |          |      |        |       |       | Семейный банный СПА-комплекс «Городской курорт Пулковский», расположенный в ТРЦ Лето по адресу: г. Санкт-Петербург, Пулковское ш.25, к.1 |      |        |
|            |          |      |        |       |       | Разработка рабочей документации по адресу: г. Санкт-Петербург, Пулковское ш., 25 к1, ТРЦ «Лето». (Термы СПб Пулковский)                  |      |        |
| Разработал | Минеев   |      |        |       | 04.24 | Стадия   | Лист | Листов |
| Проверил   | Кравцова |      |        |       | 04.24 | Р  | 9    | 27     |
| Н.контроль | Требина  |      |        |       | 04.24 | Блок фундаментных болтов Бл1. 000 «Брикс проджект»   |      |        |
| ГИП        | Борисова |      |        |       | 04.24 |  |      |        |

План расположения металлических конструкций на отм. 0,000.



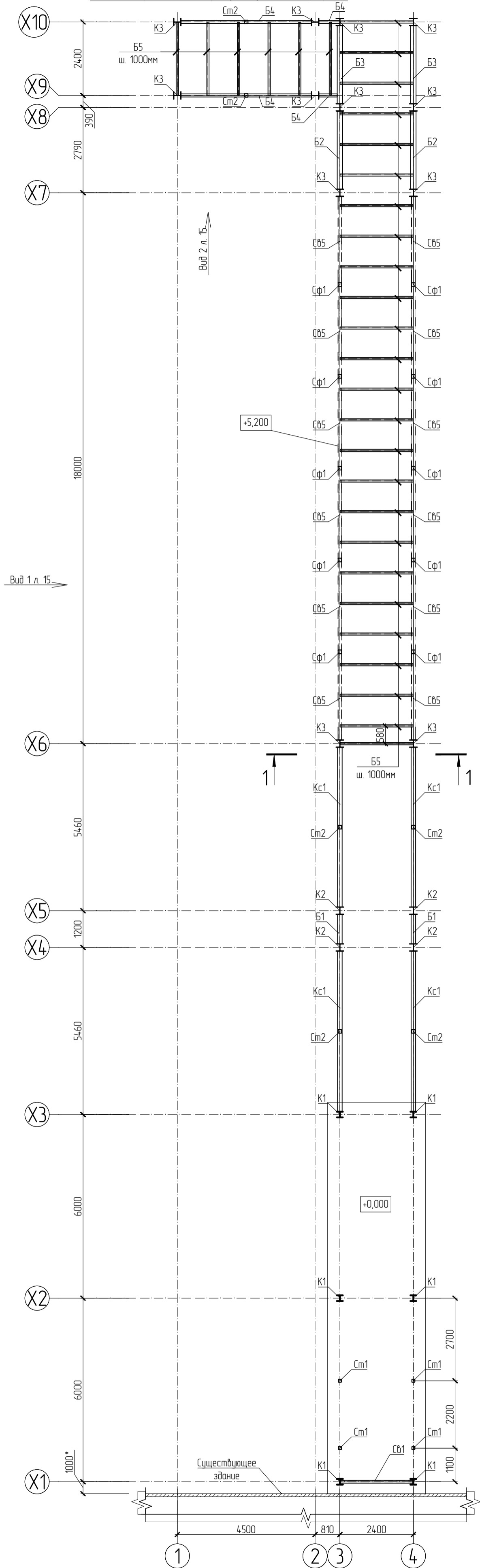
План расположения металлических конструкций на отм. +5,100 перекрытие 1 эт.



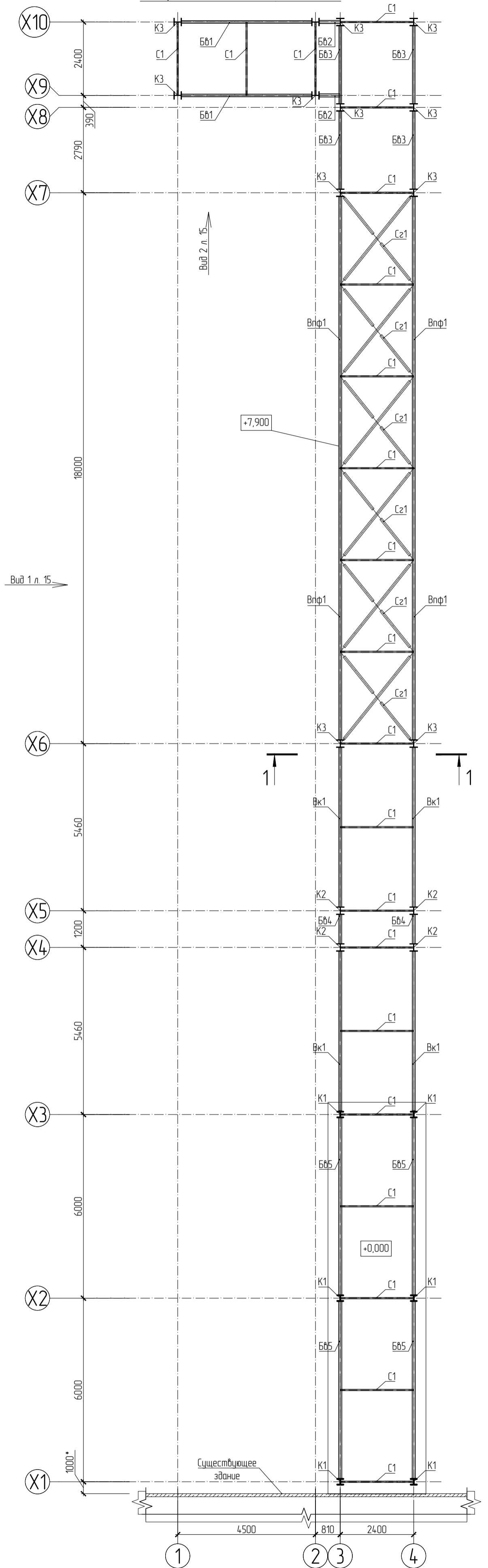
В ПРОИЗВОДСТВО РАБОТ 2024г  
Ф И О Фадеев А С

|  |          |      |        |       |       |   |      |        |
|--|----------|------|--------|-------|-------|---|------|--------|
| ГКО-636/24(01/04-24)-КЖ2.7.КМ2.7.ГЧ  |          |      |        |       |       | Стадия  | Лист | Листов |
| Семейный банный СПА-комплекс «Городской курорт Пулковский», расположенный в ТРЦ Лето по адресу: г. Санкт-Петербург, Пулковское ш.25, к.1 |          |      |        |       |       | Р   | 10   | 27     |
| Изм.   | Кол.уч.  | Лист | № док. | Подп. | Дата  | Разработка рабочей документации по адресу: г. Санкт-Петербург, Пулковское ш., 25 к1, ТРЦ «Лето». (Термы СПб Пулковский)               |      |        |
| Разработал   | Минеев   |      |        |       | 04.24 | План расположения металлических конструкций на отм. 0,000. План расположения металлических конструкций на отм. +5,100 перекрытие 1 эт |      |        |
| Проверил   | Кравцова |      |        |       | 04.24 | ООО «Брикс проджект»  |      |        |
| Н.контроль   | Тредина  |      |        |       | 04.24 |   |      |        |
| ГИП  | Борисова |      |        |       | 04.24 |   |      |        |

План расположения металлических конструкций  
на отм. +5,200 перекрытие 1 эт.



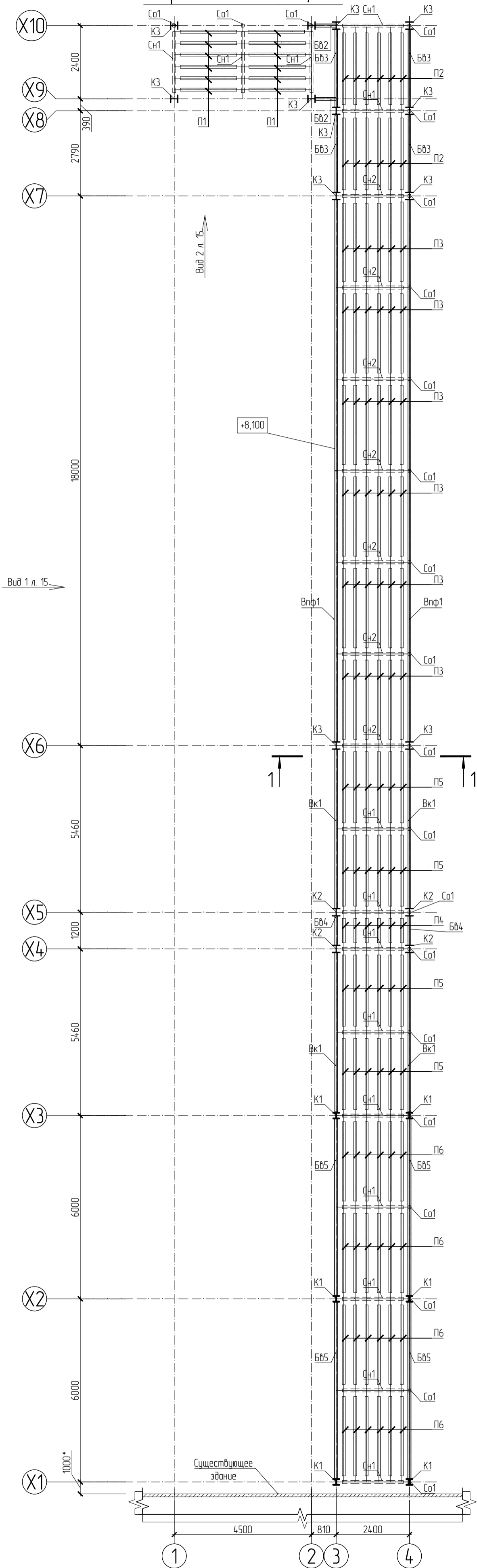
План расположения металлических конструкций  
покрытия на отм. +7,900.



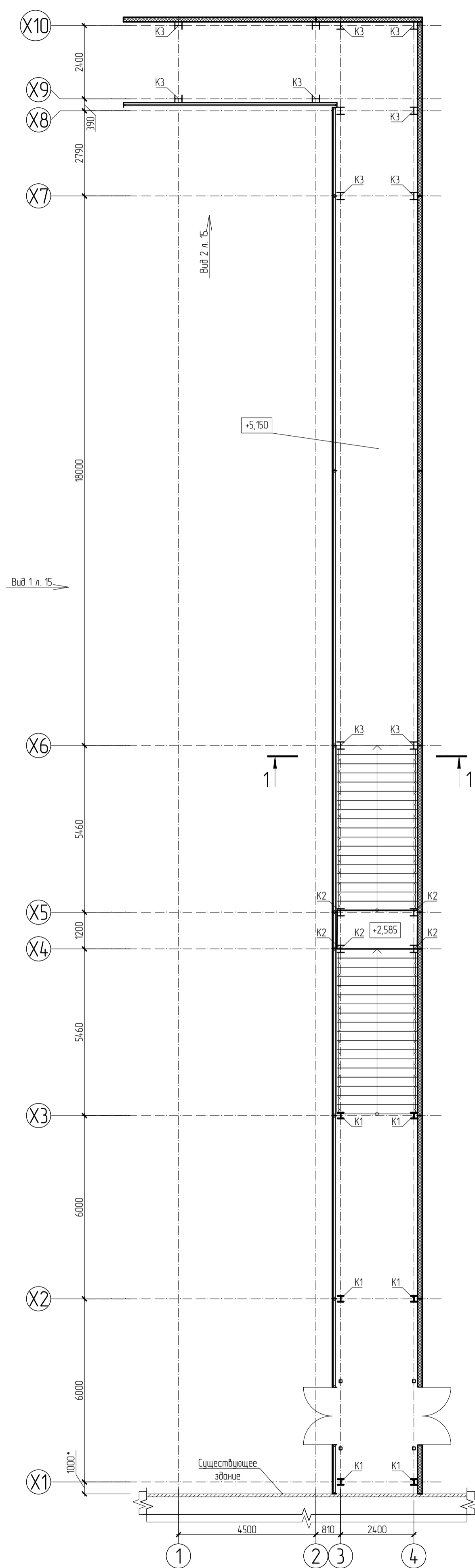
В ПРОИЗВОДСТВО  
РАБОТ 2024Г  
Ф И О *Григорьев*

|  |          |                    |        |        |       |
|--|----------|--------------------|--------|--------|-------|
| ГКО-636/24(01/04-24)-КЖ2.7,КМ2.7.ГЧ  |          |                    |        |        |       |
| Семейный банный СПА-комплекс «Городской курорт Пулковский», расположенный в ТРЦ Лето по адресу: г. Санкт-Петербург, Пулковское ш.25, к.1         |          |                    |        |        |       |
| Изм.   | Кол.уч.  | Лист               | № док. | Подп.  | Дата  |
| Разработал   | Минеев   | <i>М. Минеев</i>   |        |        | 04.24 |
| Проверил   | Кравцова | <i>С. Кравцова</i> |        |        | 04.24 |
| Н.контроль   | Тредина  | <i>А. Тредина</i>  |        |        | 04.24 |
| ГИП  | Борисова | <i>Е. Борисова</i> |        |        | 04.24 |
| Разработка рабочей документации по адресу: г. Санкт-Петербург, Пулковское ш., 25 к1, ТРЦ «Лето». (Термы СПб Пулковский)                          |          |                    |        | Стадия | Лист  |
| План расположения металлических конструкций на отм. +5,200 перекрытие 1 эт. План расположения металлических конструкций покрытия на отм. +7,900. |          |                    |        | Р      | 11    |
|  |          |                    |        | Листов | 27    |
| ООО «Брикс проект»   |          |                    |        |        |       |

План расположения металлических конструкций  
покрытия на отм. +8,300.



План на отм. +5,150.

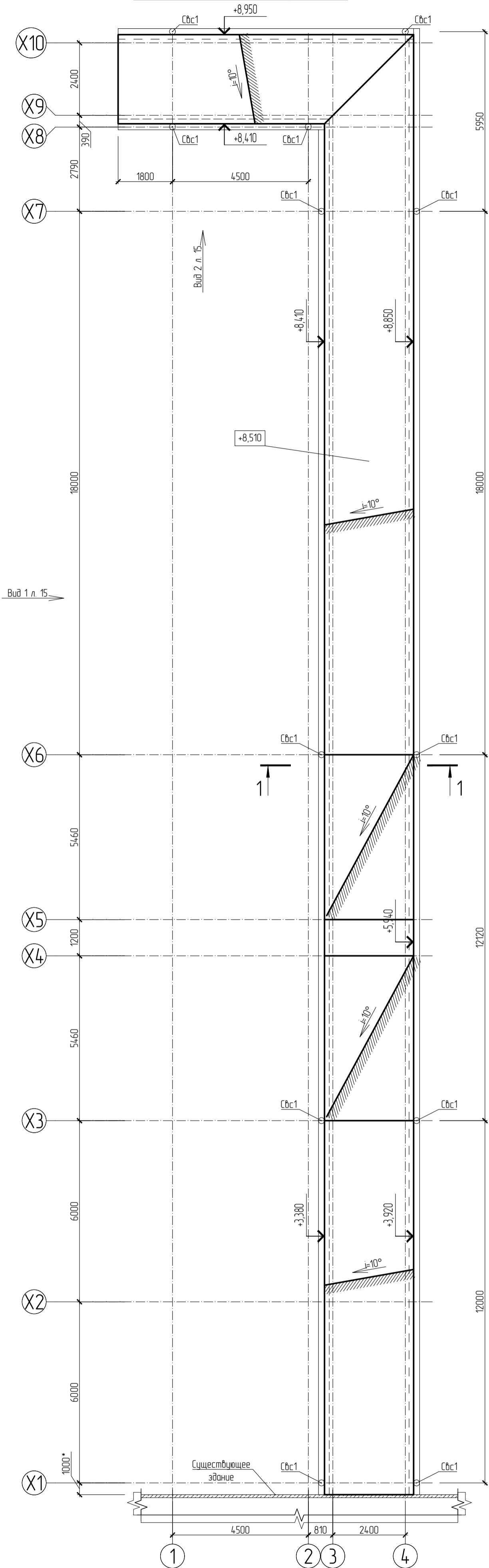


В ПРОИЗВОДСТВО РАБОТ 2024г  
Ф И О Баранко АС

|  |          |      |        |                      |       |        |
|--|----------|------|--------|----------------------|-------|--------|
| ГКО-636/24(01/04-24)-КЖ2.7,КМ2.7.ГЧ  |          |      |        |                      |       |        |
| Семейный банный СПА-комплекс «Городской курорт Пулковский», расположенный в ТРЦ Лето по адресу: г. Санкт-Петербург, Пулковское ш.25, к.1 |          |      |        |                      |       |        |
| Изм.   | Кол.уч.  | Лист | № док. | Подп.                | Дата  |        |
| Разработал   | Минеев   |      |        |                      | 04.24 |        |
| Проверил   | Крацова  |      |        |                      | 04.24 |        |
| Н.контроль   | Тредина  |      |        |                      | 04.24 |        |
| ГИП  | Борисова |      |        |                      | 04.24 |        |
| Разработка рабочей документации по адресу: г. Санкт-Петербург, Пулковское ш., 25 к1, ТРЦ «Лето». (Термы СПб Пулковский)                  |          |      |        | Стадия               | Лист  | Листов |
|  |          |      |        | Р                    | 12    | 27     |
| План расположения металлических конструкций покрытия на отм. +8,300. План на отм. +5,150.  |          |      |        | ООО «Брикс проджект» |       |        |

|                |        |
|----------------|--------|
| Взам. инв. №   |        |
| Подпись и дата |        |
| Инв. № подл.   | 123-45 |

План кровли на отм. +8,510.



Условные обозначения:

- - Стяжка водосточной системы Свс1;
- Схематичное направление уклона кровли;
- $i=7^\circ$  - Уклон кровли в градусах;

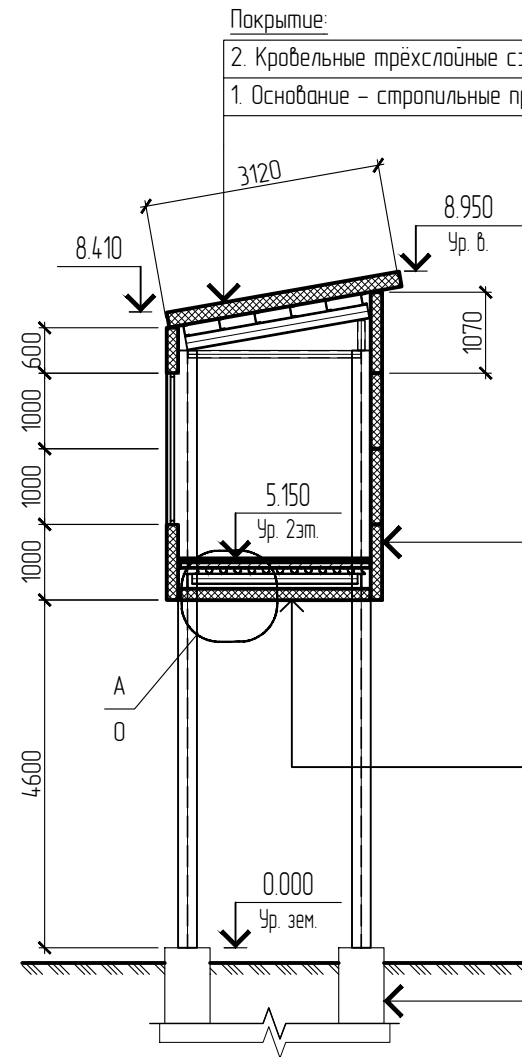
В ПРОИЗВОДСТВО  
РАБОТ  
Ф И О *Петренко АС*

Имя, № пролл.  
Подпись и дата  
Взам. инв. №

|  |          |                 |        |       |                      |      |        |
|--|----------|-----------------|--------|-------|----------------------|------|--------|
| ГКО-636/24(01/04-24)-КЖ2.7,КМ2.7.ГЧ  |          |                 |        |       |                      |      |        |
| Семейный банный СПА-комплекс «Городской курорт Пулковский», расположенный в ТРЦ Лето по адресу: г. Санкт-Петербург, Пулковское ш.25, к.1 |          |                 |        |       |                      |      |        |
| Изм.   | Кол.уч.  | Лист            | № док. | Подп. | Дата                 |      |        |
| Разработал   | Минеев   | <i>Минеев</i>   |        |       | 04.24                |      |        |
| Проверил   | Крацова  | <i>Крацова</i>  |        |       | 04.24                |      |        |
| Н.контроль   | Тредина  | <i>Тредина</i>  |        |       | 04.24                |      |        |
| ГИП  | Борисова | <i>Борисова</i> |        |       | 04.24                |      |        |
| План кровли на отм. +8,510.  |          |                 |        |       | Стадия               | Лист | Листов |
|  |          |                 |        |       | Р                    | 13   | 27     |
|  |          |                 |        |       | 000 «Брикс проджект» |      |        |



# Разрез 1-1.



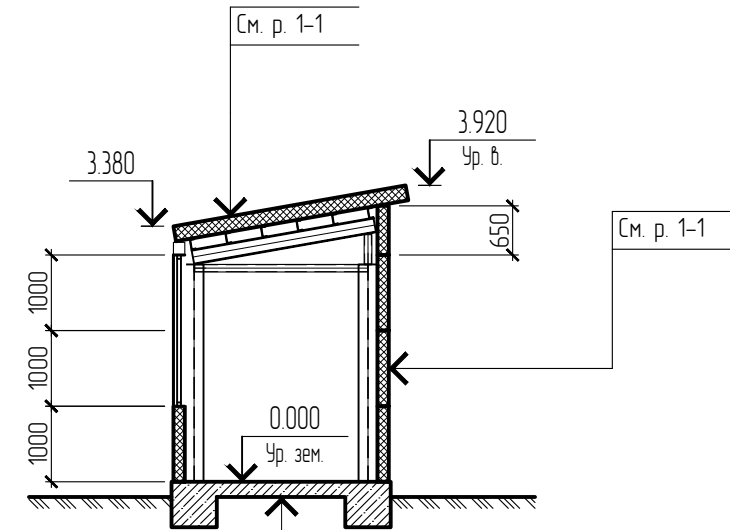
- Покрытие:
2. Кровельные трёхслойные сэндвич-панели Металл Профиль, минералованые - 200мм
  1. Основание - стропильные прогоны

- Наружная стена:
3. Стеновые трёхслойные сэндвич-панели Металл Профиль, минералованые - 150мм
  2. Стеновые прогоны - 150мм
  1. Металлический каркас

4. Покрытие пола - 50мм;
3. Монолитная плита - 150мм;
2. Балочная система;
1. Стеновые трёхслойные сэндвич-панели Металл Профиль, минералованые - 150мм

- Фундаменты:
6. Засыпка песком средней крупности с коэф. уплотнения 0,95
  5. Профилированная мембрана - PLASTGUARD-500
  4. Геотекстильное полотно 500 гр/м<sup>2</sup>;
  3. Гидроизоляция полимерная мембрана - PLASTFOIL GEO
  2. Геотекстильное полотно 500 гр/м<sup>2</sup>;
  1. Жб. фундамент

# Разрез 2-2.

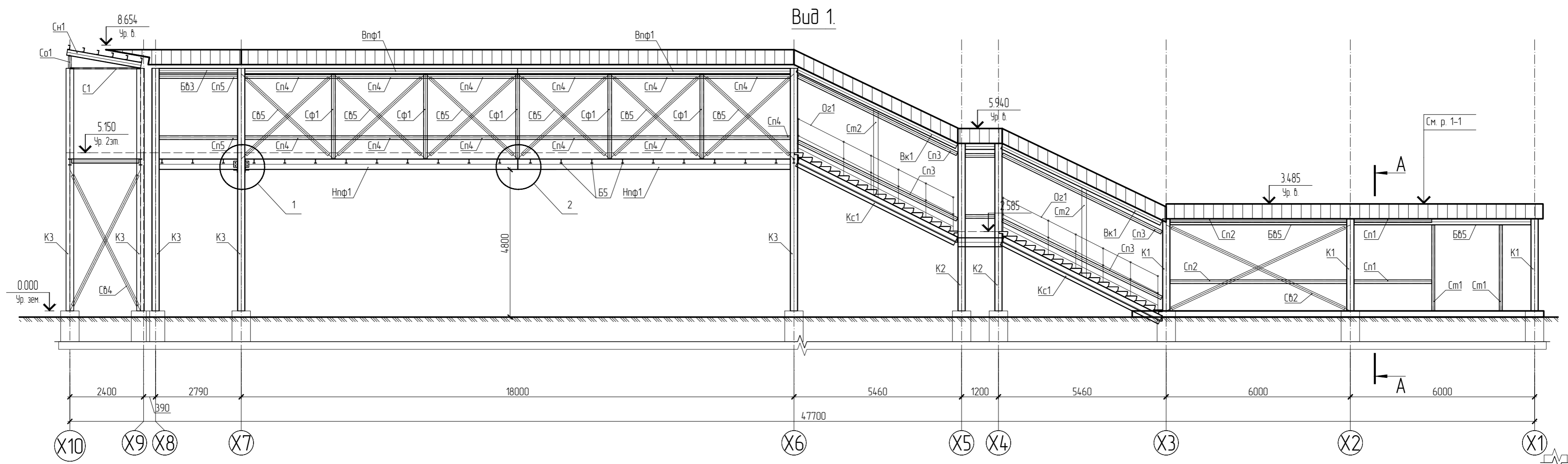


8. Пол - 50мм
7. Ж. б. плита - 200мм
6. Пленка полиэтиленовая
5. Геотекстильное полотно 500 гр/м<sup>2</sup>;
4. Гидроизоляция полимерная мембрана - PLASTFOIL GEO
3. Геотекстильное полотно 500 гр/м<sup>2</sup>;
2. Профилированная мембрана - PLASTGUARD-500
1. Основание песок средней крупности с коэф. уплотнения 0,95 - 300мм

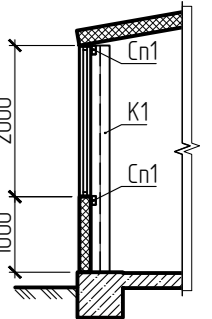
В ПРОИЗВОДСТВО  
 РАБОТ 2024Г  
 Ф И О *Павленко АС*

|                |  |
|----------------|--|
| Взам. инв. №   |  |
| Подпись и дата |  |
| Инв. № подл.   |  |

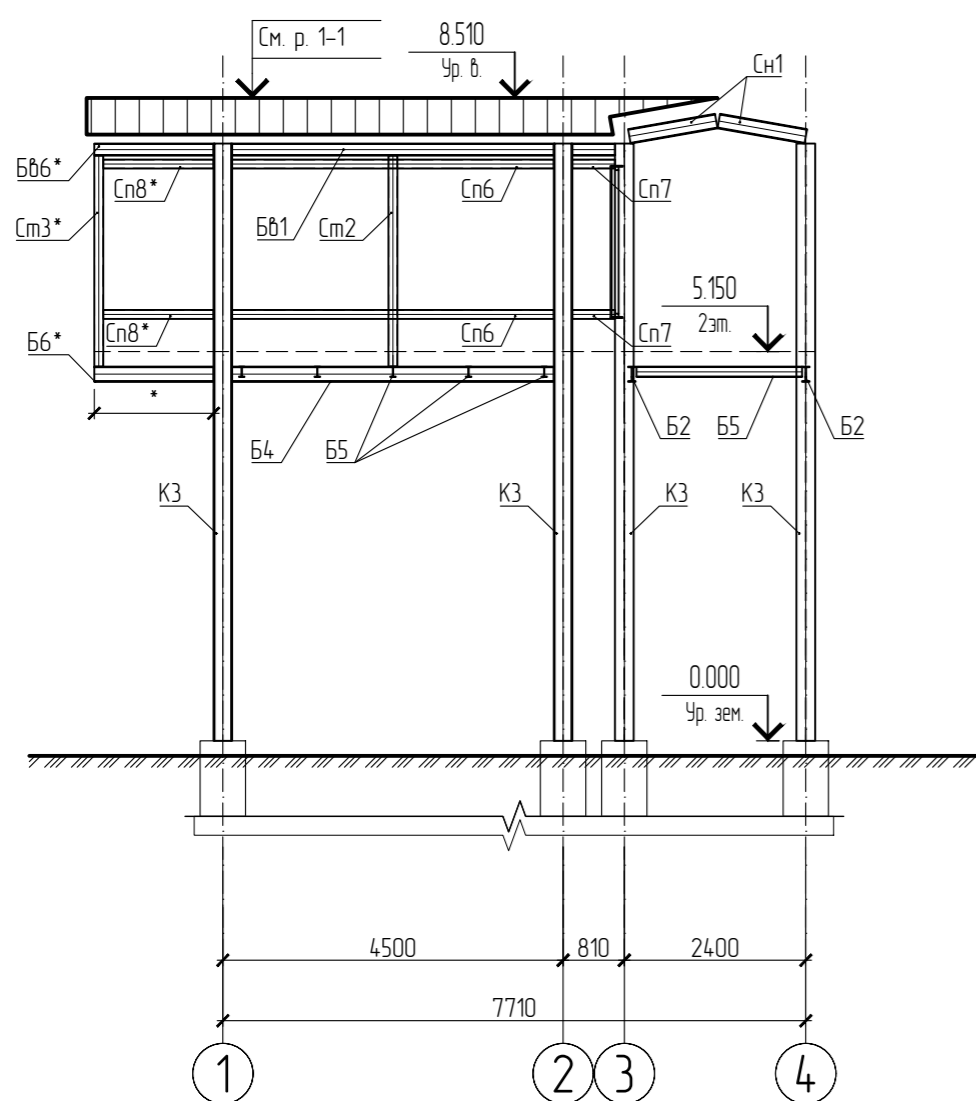
|  |          |          |        |                      |       |
|--|----------|----------|--------|----------------------|-------|
| ГКО-636/24(01/04-24)-КЖ2.7,КМ2.7.ГЧ  |          |          |        |                      |       |
| Семейный банный СПА-комплекс «Городской курорт Пулковский», расположенный в ТРЦ Лето по адресу: г. Санкт-Петербург, Пулковское ш.25, к.1 |          |          |        |                      |       |
| Изм.   | Кол. уч. | Лист     | № док. | Подп.                | Дата  |
| Разработал   |          | Минеев   |        | <i>Минеев</i>        | 04.24 |
| Проверил   |          | Кравцова |        | <i>Кравцова</i>      | 04.24 |
| Н.контроль   |          | Требина  |        | <i>Требина</i>       | 04.24 |
| ГИП  |          | Борисова |        | <i>Борисова</i>      | 04.24 |
|  |          |          |        | Стадия               | Лист  |
|  |          |          |        | Р                    | 14    |
|  |          |          |        | Листов               | 27    |
| Разрез 1-1, 2-2.   |          |          |        | ООО «Брикс проджект» |       |



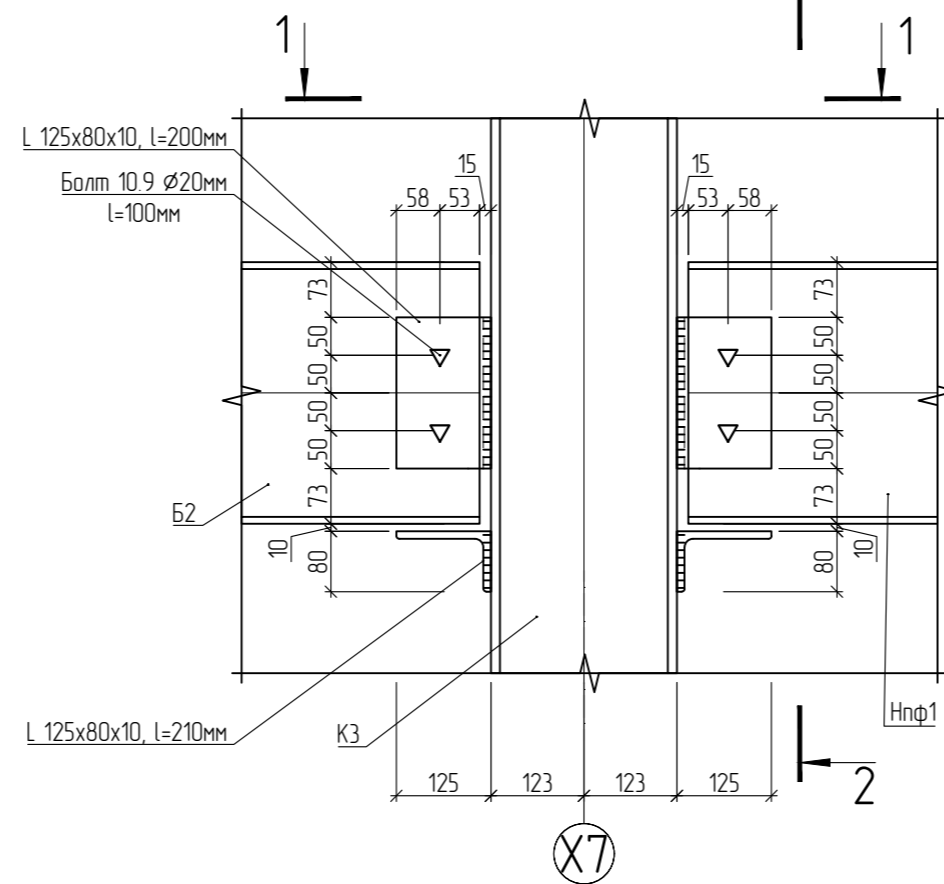
Разрез А-А



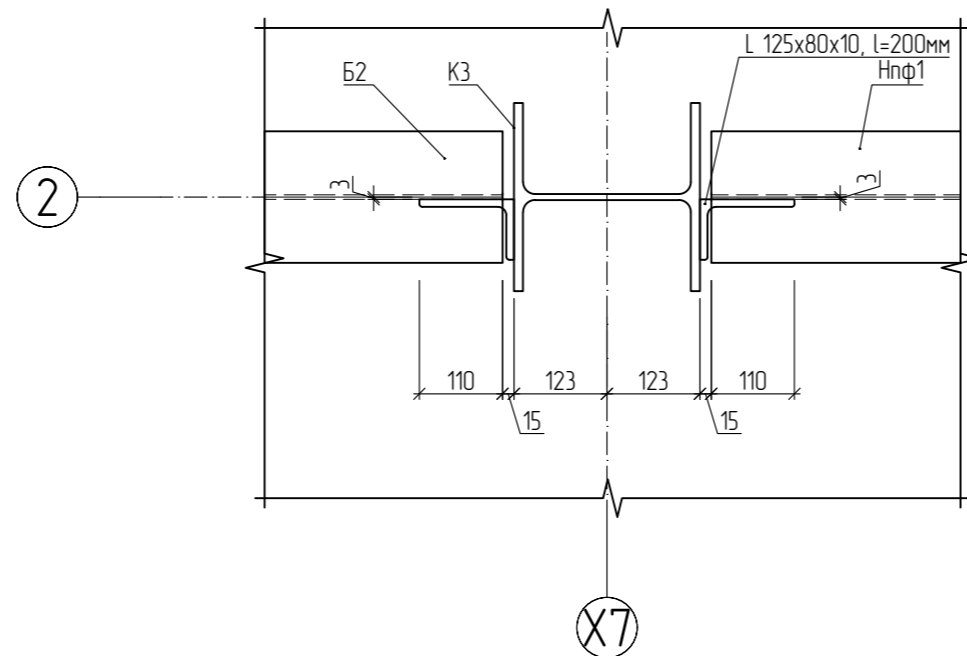
Вид 2



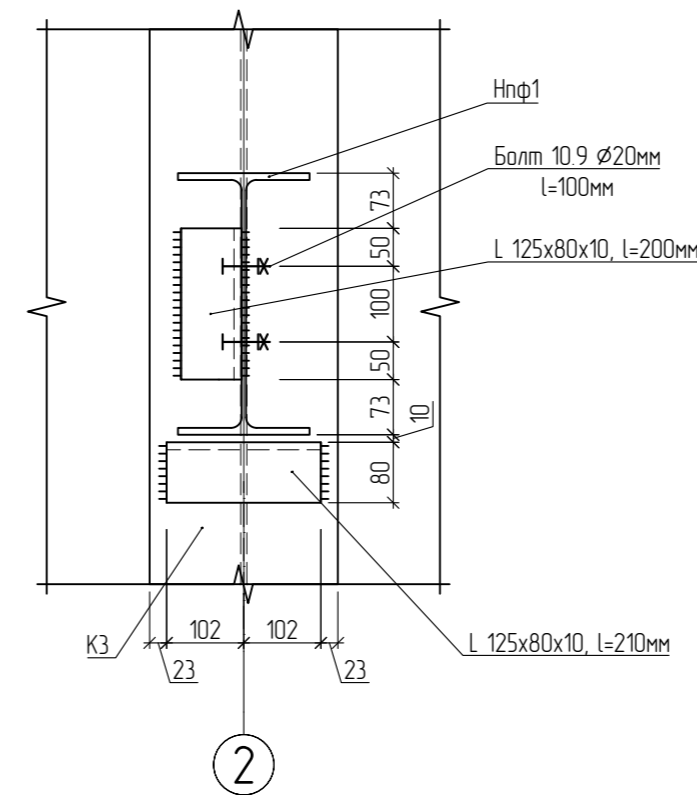
1



Разрез 1-1

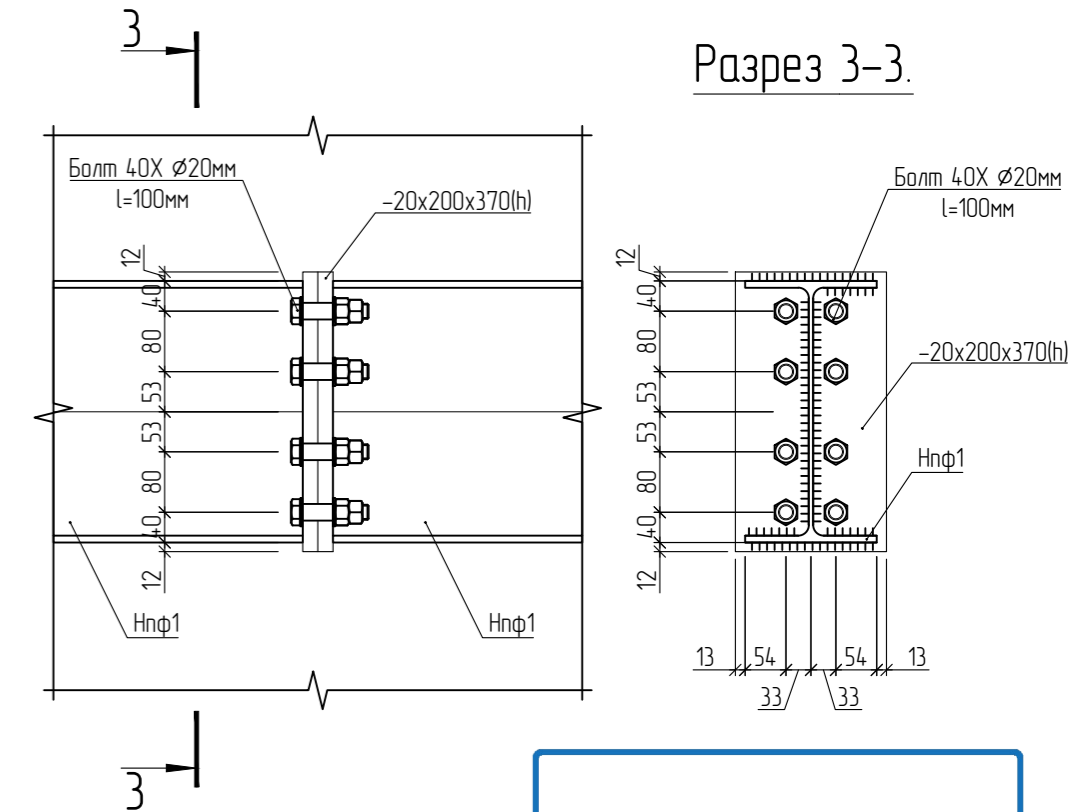


Разрез 2-2



2

2



Разрез 3-3

В ПРОИЗВОДСТВО РАБОТ 2024Г  
Ф И О *Брикс* АС

- 1) Высокопрочные болты, гайки и шайбы принимать:
  - болты М20 10.9 ГОСТ Р 52644-2006, марка стали 40Х по ГОСТ 4543-2016;
  - гайки М24 10.9 ГОСТ Р 52645-2006;
  - шайбы 24 ГОСТ Р 52646-2006.
- 2) Технические требования и материал болтов, гаек и шайб по ГОСТ Р 52643-2006.
- 3) Напряжение высокопрочных болтов производить по моменту закручивания (по "М") с расчетным осевым усилием, равным для М20 - 184кН (18,8тс).

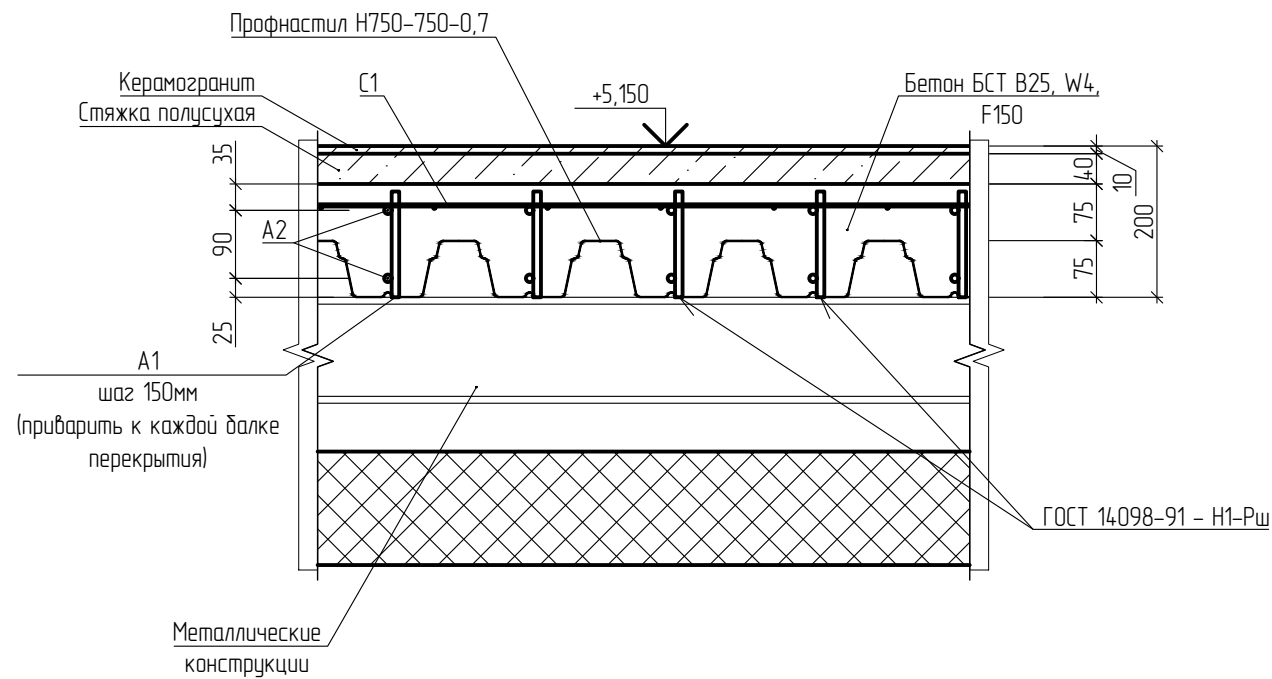
|  |          |             |                    |       |
|--|----------|-------------|--------------------|-------|
| ГКО-636/24(01/04-24)-КЖ2.7,КМ2.7,ГЧ  |          |             |                    |       |
| Семейный данный СПА-комплекс «Городской курорт Пулковский», расположенный в ТРЦ Лето по адресу: г. Санкт-Петербург, Пулковское ш.25, к.1 |          |             |                    |       |
| Изм.   | Кол.уч.  | Лист № док. | Подп.              | Дата  |
| Разработал   | Минеев   |             | <i>Минеев</i>      | 04.24 |
| Проверил   | Кравцова |             | <i>Кравцова</i>    | 04.24 |
| Н.контроль   | Требина  |             | <i>Требина</i>     | 04.24 |
| ГИП  | Борисова |             | <i>Борисова</i>    | 04.24 |
| Разработка рабочей документации по адресу: г. Санкт-Петербург, Пулковское ш., 25 к1, ТРЦ «Лето». (Термы СПб Пулковский)                  |          |             | Стадия             | Лист  |
| Вид 1, 2. Узел 1, 2.   |          |             | Р                  | 15    |
|  |          |             | Листов             | 27    |
|  |          |             | ООО «Брикс проект» |       |

Взам. инв. N  
Подпись и дата  
Инв. N подл.

# Спецификация материалов монолитных перекрытий.

| Марка, поз. | Обозначение       | Наименование  | Кол.  | Масса ед., кг | Примечание     |
|-------------|-------------------|---|-------|---------------|----------------|
|             |                   | <u>Монолитная плита Мп1:</u>                                  | 85    |               | м <sup>2</sup> |
|             |                   | <u>Сборочные единицы:</u>                                     |       |               |                |
| П1          | ГОСТ 24045-2016   | Профнастил Н75-750-0,8  | 85    |               | м <sup>2</sup> |
| A1          | ГОСТ Р 52544-2006 | 12 - А500С, L= 140  | 680   |               | шт.            |
| A2          | ГОСТ Р 52544-2006 | 16 - А500С, Lодщ.= 60   | 1     |               | п. м.          |
| С1          | ГОСТ 23279-85     | 4С $\frac{3}{3}$ Вр-1 - 150<br>3 Вр-1 - 150                   | 85    |               | м <sup>2</sup> |
|             |                   | <u>Материалы:</u>   |       |               |                |
|             | ГОСТ 7473-2010    | Бетон БСТ В25, W4, F150                                       | 10.21 |               | м <sup>3</sup> |
|             | Металл Профиль    | Стеновые трёхслойные сэндвич-панели минералованные, t = 150мм | 85    |               | м <sup>2</sup> |

## Устройство монолитной плиты Мп1.

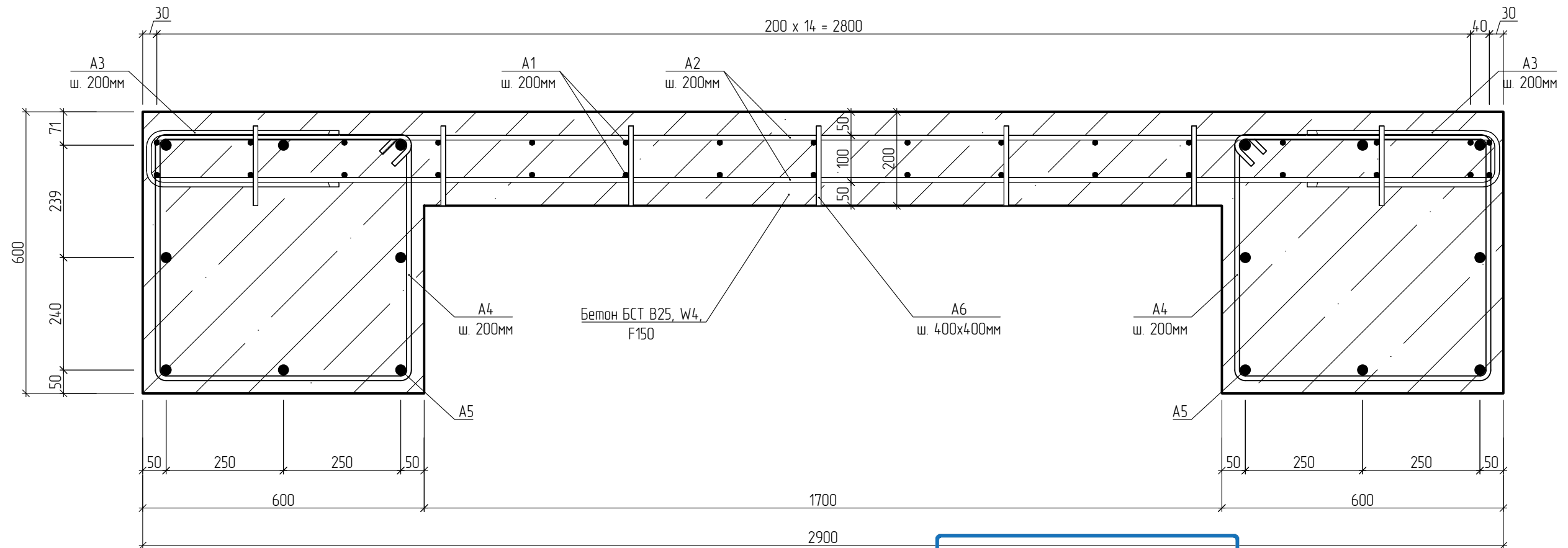


В ПРОИЗВОДСТВО  
РАБОТ 2024Г  
Ф И О *Роденко АС*

|                |  |
|----------------|--|
| Взам. инв. N   |  |
| Подпись и дата |  |
| Инв. N подл.   |  |

|  |          |      |        |                      |       |        |
|--|----------|------|--------|----------------------|-------|--------|
| ГКО-636/24(01/04-24)-КЖ2.7,КМ2.7.ГЧ  |          |      |        |                      |       |        |
| Семейный банный СПА-комплекс «Городской курорт Пулковский», расположенный в ТРЦ Лето по адресу: г. Санкт-Петербург, Пулковское ш.25, к.1 |          |      |        |                      |       |        |
| Изм.   | Кол. уч. | Лист | № док. | Подп.                | Дата  |        |
| Разработал   | Минеев   |      |        | <i>Минеев</i>        | 04.24 |        |
| Проверил   | Кравцова |      |        | <i>Кравцова</i>      | 04.24 |        |
| Н.контроль   | Требина  |      |        | <i>Требина</i>       | 04.24 |        |
| ГИП  | Борисова |      |        | <i>Борисова</i>      | 04.24 |        |
| Разработка рабочей документации по адресу: г. Санкт-Петербург, Пулковское ш., 25 к1, ТРЦ «Лето». (Термы СПб Пулковский)                  |          |      |        | Стадия               | Лист  | Листов |
|  |          |      |        | Р                    | 16    | 27     |
| Устройство монолитной плиты Мп1.   |          |      |        | ООО «Брикс проджект» |       |        |

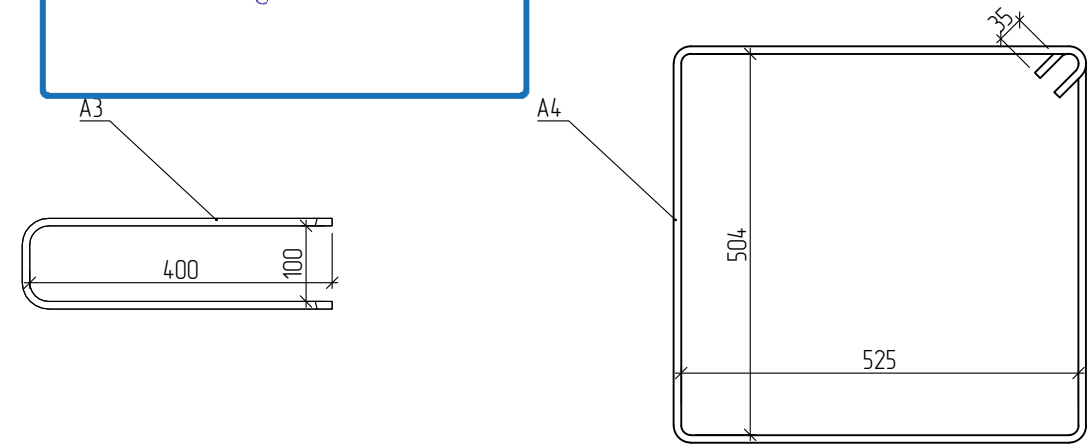
# Устройство монолитной плиты по грунту Мп2.



## Спецификация материалов монолитных перекрытий.

| Марка, поз. | Обозначение       | Наименование            | Кол.  | Масса ед., кг | Примечание     |
|-------------|-------------------|-------------------------|-------|---------------|----------------|
|             |                   | Монолитная плита Мп2:   |       |               |                |
|             |                   | Сборочные единицы:      |       |               |                |
| A1          | ГОСТ Р 52544-2006 | 12 - А500С, Lодщ = 510  | 1     |               | п. м.          |
| A2          | ГОСТ Р 52544-2006 | 12 - А500С, L = 2850    | 150   |               | шт.            |
| A3          | ГОСТ Р 52544-2006 | 12 - А500С, L = 900     | 105   |               | шт.            |
| A4          | ГОСТ Р 52544-2006 | 12 - А500С, L = 2300    | 150   |               | шт.            |
| A5          | ГОСТ Р 52544-2006 | 20 - А500С, Lодщ = 240  | 1     |               | п. м.          |
| A6          | ГОСТ Р 52544-2006 | 12 - А500С, L = 170     | 40    |               | шт.            |
|             |                   | Материалы:              |       |               |                |
|             | ГОСТ 7473-2010    | Бетон БСТ В25, W4, F150 | 9.6   |               | м <sup>3</sup> |
|             |                   | Битумная мастика        | 40.93 |               | м <sup>2</sup> |

В ПРОИЗВОДСТВО  
РАБОТ 2024Г  
Ф И О *Радченко АС*



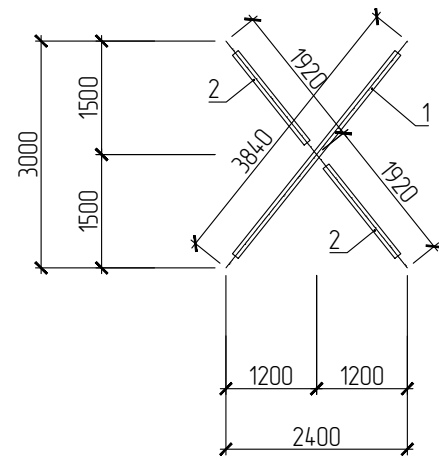
### Примечания:

- Все железобетонные конструкции, соприкасающиеся с грунтом обмазать битумной мастикой в 2 слоя

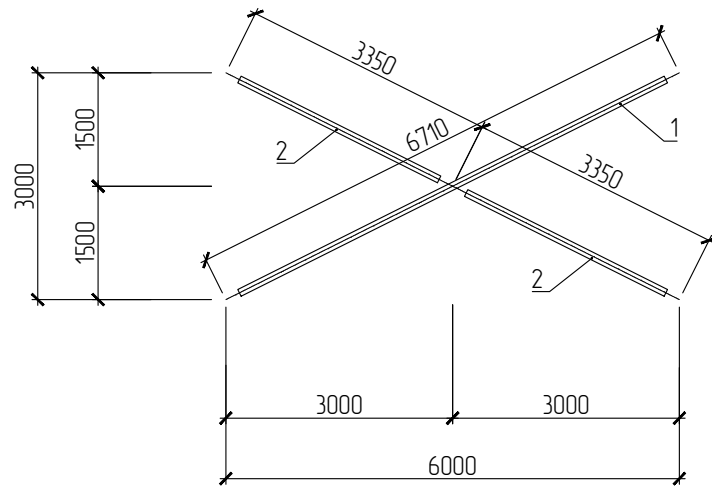
| Изм. | Кол. уч. | Лист | № док. | Подп. | Дата | ГКО-636/24(01/04-24)-КЖ2.7,КМ2.7.ГЧ  |                      |      |        |
|------|----------|------|--------|-------|------|--|----------------------|------|--------|
|      |          |      |        |       |      | Семейный банный СПА-комплекс «Городской курорт Пулковский», расположенный в ТРЦ Лето по адресу: г. Санкт-Петербург, Пулковское ш.25, к.1 |                      |      |        |
|      |          |      |        |       |      | Разработка рабочей документации по адресу: г. Санкт-Петербург, Пулковское ш., 25 к1, ТРЦ «Лето». (Термы СПб Пулковский)                  | Стадия               | Лист | Листов |
|      |          |      |        |       |      |  | Р                    | 17   | 27     |
|      |          |      |        |       |      | Устройство монолитной плиты по грунту Мп2.   | ООО «Брикс проджект» |      |        |
|      |          |      |        |       |      |  |                      |      |        |

## Спецификация элементов связей

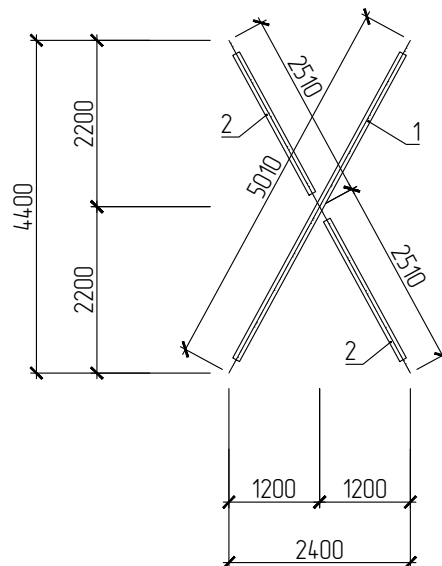
### Связь вертикальная Св1.



### Связь вертикальная Св2.



### Связь вертикальная Св3.



| Марка, поз. | Обозначение | Наименование   | Кол. | Масса ед., кг | Примечание |
|-------------|-------------|--|------|---------------|------------|
| Св1         |             | Связь вертикальная Св1:                                      | 1    |               | шт.        |
|             |             | Сборочные единицы:   |      |               |            |
| 1           |             | Труба кв. 100x5 ГОСТ 30245-2012 С255 ГОСТ 27772-2021 L= 3840 | 1    | 55.33         | 55.3       |
| 2           |             | Труба кв. 100x5 ГОСТ 30245-2012 С255 ГОСТ 27772-2021 L= 1920 | 2    | 27.67         | 55.3       |
|             |             | Лист ГОСТ 19903-2015 С255 ГОСТ 27772-2015 -10x300x300        | 4    | 7.07          | 28         |
|             |             | Лист ГОСТ 19903-2015 С255 ГОСТ 27772-2015 -10x600x600        | 1    | 28.26         | 28         |
| Св2         |             | Связь вертикальная Св2:                                      | 1    |               | шт.        |
|             |             | Сборочные единицы:   |      |               |            |
| 1           |             | Труба кв. 100x5 ГОСТ 30245-2012 С255 ГОСТ 27772-2021 L= 6710 | 1    | 96.69         | 96.7       |
| 2           |             | Труба кв. 100x5 ГОСТ 30245-2012 С255 ГОСТ 27772-2021 L= 3355 | 2    | 48.35         | 96.7       |
|             |             | Лист ГОСТ 19903-2015 С255 ГОСТ 27772-2015 -10x300x300        | 4    | 7.07          | 28         |
|             |             | Лист ГОСТ 19903-2015 С255 ГОСТ 27772-2015 -10x600x600        | 1    | 28.26         | 28         |
| Св3         |             | Связь вертикальная Св3:                                      | 1    |               | шт.        |
|             |             | Сборочные единицы:   |      |               |            |
| 1           |             | Труба кв. 100x5 ГОСТ 30245-2012 С255 ГОСТ 27772-2021 L= 5010 | 1    | 72.19         | 72.2       |
| 2           |             | Труба кв. 100x5 ГОСТ 30245-2012 С255 ГОСТ 27772-2021 L= 2505 | 2    | 36.10         | 72.2       |
|             |             | Лист ГОСТ 19903-2015 С255 ГОСТ 27772-2015 -10x300x300        | 4    | 7.07          | 28         |
|             |             | Лист ГОСТ 19903-2015 С255 ГОСТ 27772-2015 -10x600x600        | 1    | 28.26         | 28         |

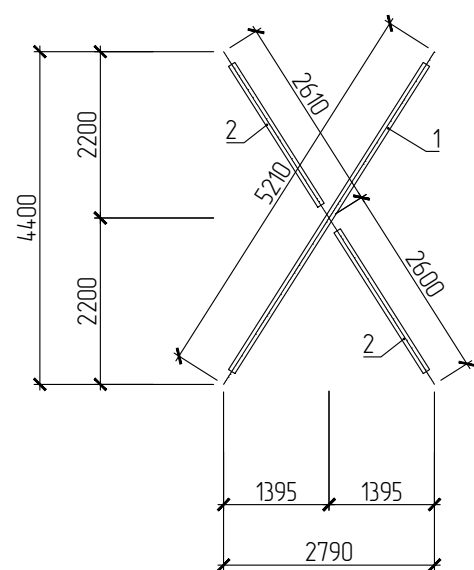
В ПРОИЗВОДСТВО  
 РАБОТ 2024Г  
 Ф.И.О. Борисова А.С.

|              |                |              |
|--------------|----------------|--------------|
| Инф. N подл. | Подпись и дата | Взам. инб. N |
|--------------|----------------|--------------|

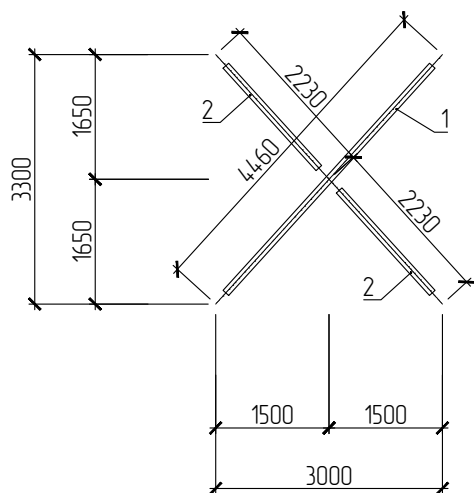
|  |          |      |        |                      |       |
|--|----------|------|--------|----------------------|-------|
| ГКО-636/24(01/04-24)-КЖ2.7,КМ2.7.ГЧ  |          |      |        |                      |       |
| Семейный банный СПА-комплекс «Городской курорт Пулковский», расположенный в ТРЦ Лето по адресу: г. Санкт-Петербург, Пулковское ш.25, к.1 |          |      |        |                      |       |
| Изм.   | Кол. уч. | Лист | № док. | Подп.                | Дата  |
| Разработал   | Минеев   |      |        | <i>Минеев</i>        | 04.24 |
| Проверил   | Кравцова |      |        | <i>Кравцова</i>      | 04.24 |
| Н.контроль   | Требина  |      |        | <i>Требина</i>       | 04.24 |
| ГИП  | Борисова |      |        | <i>Борисова</i>      | 04.24 |
| Связь вертикальная Св1-Св3.  |          |      |        | Стадия               | Лист  |
|  |          |      |        | Р                    | 18    |
|  |          |      |        | Листов               | 27    |
|  |          |      |        | ООО «Брикс проджект» |       |

## Спецификация элементов связей

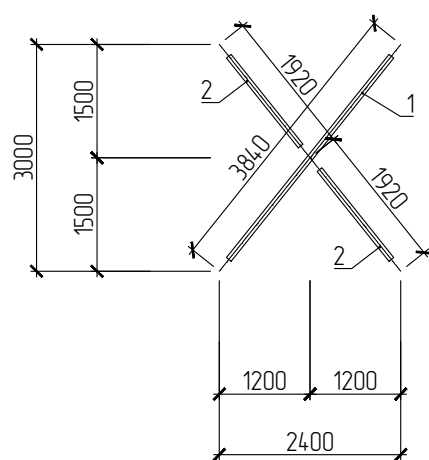
### Связь вертикальная Св4.



### Связь вертикальная Св5.



### Связь горизонтальная Сг1.



| Марка, поз. | Обозначение | Наименование   | Кол. | Масса ед., кг | Примечание |
|-------------|-------------|--|------|---------------|------------|
| Св4         |             | Связь вертикальная Св4:                                      | 1    |               | шт.        |
|             |             | Сборочные единицы:   |      |               |            |
| 1           |             | Труба кв. 100x5 ГОСТ 30245-2012 С255 ГОСТ 27772-2021 L= 5210 | 1    | 75.08         | 75.1       |
| 2           |             | Труба кв. 100x5 ГОСТ 30245-2012 С255 ГОСТ 27772-2021 L= 2605 | 2    | 37.54         | 75.1       |
|             |             | Лист ГОСТ 19903-2015 С255 ГОСТ 27772-2015 -10x300x300        | 4    | 7.07          | 28         |
|             |             | Лист ГОСТ 19903-2015 С255 ГОСТ 27772-2015 -10x600x600        | 1    | 28.26         | 28         |
| Св5         |             | Связь вертикальная Св5:                                      | 1    |               | шт.        |
|             |             | Сборочные единицы:   |      |               |            |
| 1           |             | Труба кв. 120x5 ГОСТ 30245-2012 С255 ГОСТ 27772-2021 L= 4460 | 1    | 78.27         | 78.3       |
| 2           |             | Труба кв. 120x5 ГОСТ 30245-2012 С255 ГОСТ 27772-2021 L= 2230 | 2    | 39.14         | 78.3       |
|             |             | Лист ГОСТ 19903-2015 С255 ГОСТ 27772-2015 -10x300x300        | 4    | 7.07          | 28         |
|             |             | Лист ГОСТ 19903-2015 С255 ГОСТ 27772-2015 -10x600x600        | 1    | 28.26         | 28         |
| Сг1         |             | Связь горизонтальная Сг1:                                    | 1    |               | шт.        |
|             |             | Сборочные единицы:   |      |               |            |
| 1           |             | Труба кв. 80x5 ГОСТ 30245-2012 С255 ГОСТ 27772-2021 L= 3840  | 1    | 43.28         | 43.3       |
| 2           |             | Труба кв. 80x5 ГОСТ 30245-2012 С255 ГОСТ 27772-2021 L= 1920  | 2    | 21.64         | 43.3       |
|             |             | Лист ГОСТ 19903-2015 С255 ГОСТ 27772-2015 -10x300x300        | 4    | 7.07          | 28         |
|             |             | Лист ГОСТ 19903-2015 С255 ГОСТ 27772-2015 -10x600x600        | 1    | 28.26         | 28         |

в ПРОИЗВОДСТВО  
 РАБОТ . 2024Г  
 Ф И О Проект АС

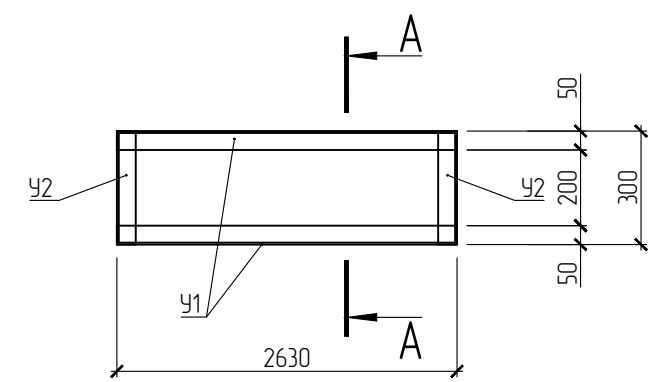
|              |                |              |
|--------------|----------------|--------------|
| Инф. N подл. | Подпись и дата | Взам. инб. N |
|--------------|----------------|--------------|

|  |          |          |        |                    |       |
|--|----------|----------|--------|--------------------|-------|
| ГКО-636/24(01/04-24)-КЖ2.7,КМ2.7.ГЧ  |          |          |        |                    |       |
| Семейный банный СПА-комплекс «Городской курорт Пулковский», расположенный в ТРЦ Лето по адресу: г. Санкт-Петербург, Пулковское ш.25, к.1 |          |          |        |                    |       |
| Изм.   | Кол. уч. | Лист     | № док. | Подп.              | Дата  |
| Разработал   |          | Минеев   |        | <i>Минеев</i>      | 04.24 |
| Проверил   |          | Кравцова |        | <i>Кравцова</i>    | 04.24 |
| Н.контроль   |          | Требина  |        | <i>Требина</i>     | 04.24 |
| ГИП  |          | Борисова |        | <i>Борисова</i>    | 04.24 |
|  |          |          |        | Стадия             | Лист  |
|  |          |          |        | Р                  | 19    |
|  |          |          |        | Листов             | 27    |
| Связь вертикальная Св4-Св5. Связь горизонтальная Сг1.  |          |          |        | ООО «Брикс проект» |       |

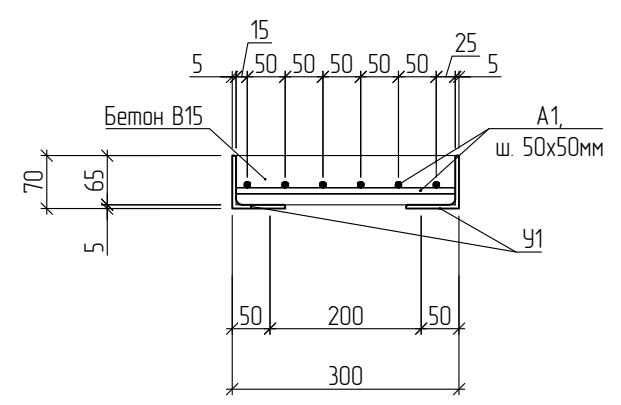
## Спецификация элементов ступеней.

| Марка, поз. | Обозначение     | Наименование  | Кол. | Масса ед., кг | Примечание     |
|-------------|-----------------|---|------|---------------|----------------|
| С1          |                 | Ступень С1  | 36   |               | шт.            |
| С1          |                 | Ступень С1:   |      |               | на 1 шт.       |
|             |                 | Сборочные единицы:                                      |      |               |                |
| У1          |                 | Уголок 70 x 5 ГОСТ 8509-93 C255 ГОСТ 27772-2021 L= 2630 | 2    | 14.1          | 28.3           |
| У2          |                 | Уголок 70 x 5 ГОСТ 8509-93 C255 ГОСТ 27772-2021 L= 300  | 2    | 16            | 3.2            |
| A2          | ГОСТ 34028-2016 | 8 - А500С, Лобщ= 8.9                                    | 1    | 3.50          | 3.5            |
|             |                 | Материалы:  |      |               |                |
|             | ГОСТ 7473-2010  | Бетон БСТ В15, F50, W4                                  | 0.05 |               | м <sup>3</sup> |

Ступень С1.



Разрез А-А.



В ПРОИЗВОДСТВО РАБОТ 2024Г

Ф И О Роженико АС

|                |  |
|----------------|--|
| Взам. инв. N   |  |
| Подпись и дата |  |
| Инв. N подл.   |  |

|  |          |      |        |                      |        |
|--|----------|------|--------|----------------------|--------|
| ГКО-636/24(01/04-24)-КЖ2.7,КМ2.7.ГЧ  |          |      |        |                      |        |
| Семейный банный СПА-комплекс «Городской курорт Пулковский», расположенный в ТРЦ Лето по адресу: г. Санкт-Петербург, Пулковское ш.25, к.1 |          |      |        |                      |        |
| Изм.   | Кол. уч. | Лист | № док. | Подп.                | Дата   |
| Разработал   | Минеев   |      |        | <i>Минеев</i>        | 04.24  |
| Проверил   | Кравцова |      |        | <i>Кравцова</i>      | 04.24  |
| Н.контроль   | Требина  |      |        | <i>Требина</i>       | 04.24  |
| ГИП  | Борисова |      |        | <i>Борисова</i>      | 04.24  |
|  |          |      |        | Ступень С1.          |        |
|  |          |      |        | 000 «Брикс проджект» |        |
|  |          |      | Стадия | Лист                 | Листов |
|  |          |      | Р      | 20                   | 27     |

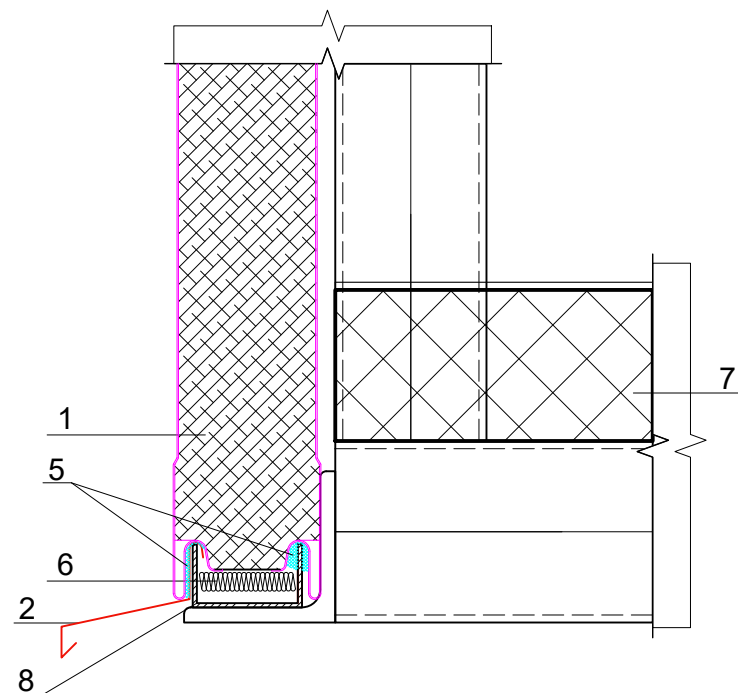


1

I. Трехслойные стеновые сэндвич-панели "Металл Профиль"

1.3. Цоколь

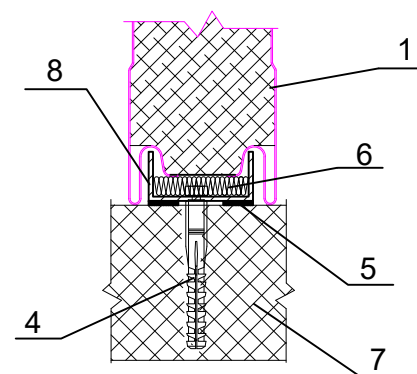
1.3.3 Горизонтальное расположение панелей с замком Z-LOCK



2

Внутренние перегородки

1.3.5 Горизонтальное расположение панелей



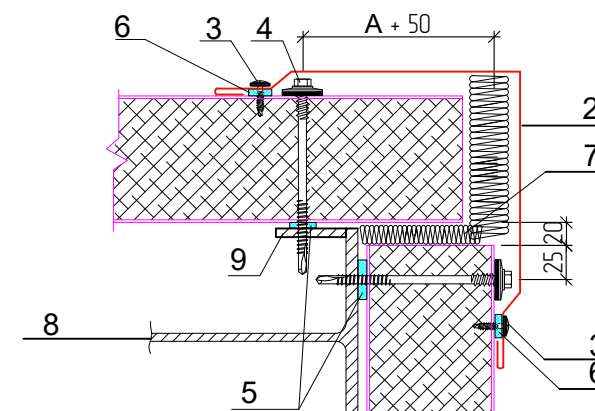
1. Трехслойная сэндвич-панель МП ТСП-Z
2. Отлив цоколя ФИ3хА, t= 0,5 мм
3. Опорный элемент цоколя ФИУ2хА, t= 2,0 мм.
4. Анкерный дюбель Ø8х80 с шестигранной головкой, шаг 600мм
5. Герметик силиконовый
6. Минеральная или стекловата легких марок
7. Пол
8. Опорный элемент ФИУ6хА, t= 2,0 мм.
9. Опорный элемент ФИУ7хА, t= 2,0 мм.

3

I. Трехслойные стеновые сэндвич-панели "Металл Профиль"

1.5. Наружный угол

1.5.2 Горизонтальное расположение панелей с замком Z-LOCK (на стойке)



1. Трехслойная сэндвич-панель МП ТСП-Z, МП ТСП-S
2. Угловой элемент ФИ10хА, t= 0,5 мм
3. Саморез Ø4,2х16(19) с прессшайбой или заклепка Ø3,2х8 (цветная комбинированная), шаг 300мм
4. Саморез Ø5,5хL с ЭПДМ-прокладкой (для МП ТСП-Z), шаг 400мм
5. Уплотнитель терморазделяющая полоса
6. Герметик силиконовый
7. Минеральная или стекловата легких марок
8. Металлическая стойка или колонна
9. Полоса стальная, t= 4,0 мм (по проекту)
10. Скоба замка SECRET FIX
11. Угловой элемент ФИ4хА, t= 0,5 мм

В ПРОИЗВОДСТВО  
РАБОТ 2024Г  
Ф И О *Роженико АС*

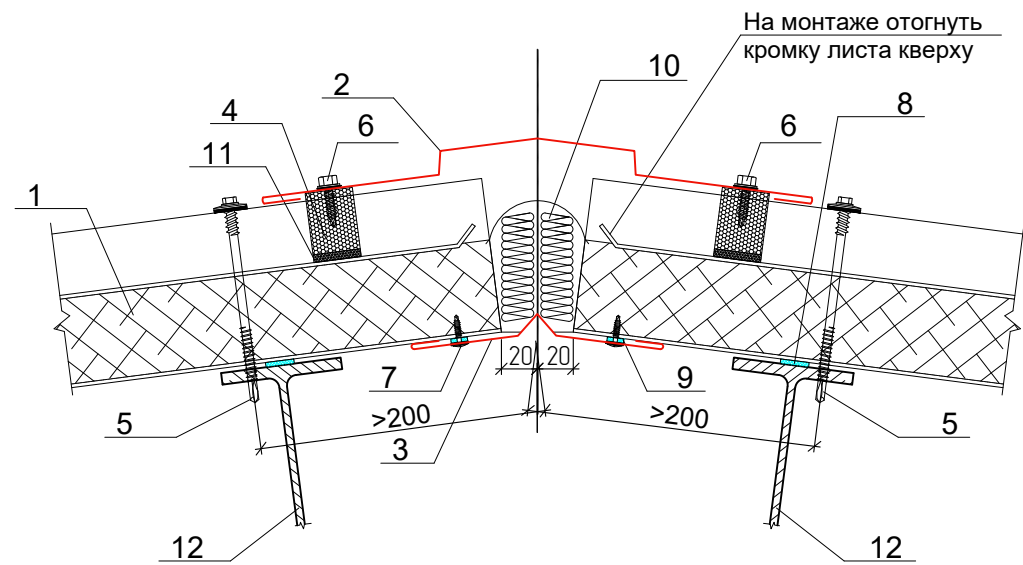
|                |  |
|----------------|--|
| Взам. инв. N   |  |
| Подпись и дата |  |
| Инв. N подл.   |  |

|            |          |      |        |                 |       |  |      |        |
|------------|----------|------|--------|-----------------|-------|--|------|--------|
|            |          |      |        |                 |       | ГКО-636/24(01/04-24)-КЖ2.7,КМ2.7.ГЧ  |      |        |
|            |          |      |        |                 |       | Семейный банный СПА-комплекс «Городской курорт Пулковский», расположенный в ТРЦ Лето по адресу: г. Санкт-Петербург, Пулковское ш.25, к.1 |      |        |
| Изм.       | Кол. уч. | Лист | № док. | Подп.           | Дата  | Разработка рабочей документации по адресу: г. Санкт-Петербург, Пулковское ш., 25 к1, ТРЦ «Лето». (Термы СПб Пулковский)                  |      |        |
|            |          |      |        |                 |       | Стадия   | Лист | Листов |
| Разработал | Минеев   |      |        | <i>Минеев</i>   | 04.24 | Р  | 21   | 27     |
| Проверил   | Кравцова |      |        | <i>Кравцова</i> | 04.24 |  |      |        |
| Н.контроль | Требина  |      |        | <i>Требина</i>  | 04.24 |  |      |        |
| ГИП        | Борисова |      |        | <i>Борисова</i> | 04.24 |  |      |        |
| Узел 1-3.  |          |      |        |                 |       | ООО «Брикс проджект»   |      |        |

4

III. Трехслойные кровельные сэндвич-панели "Металл Профиль"

3.2. Конек



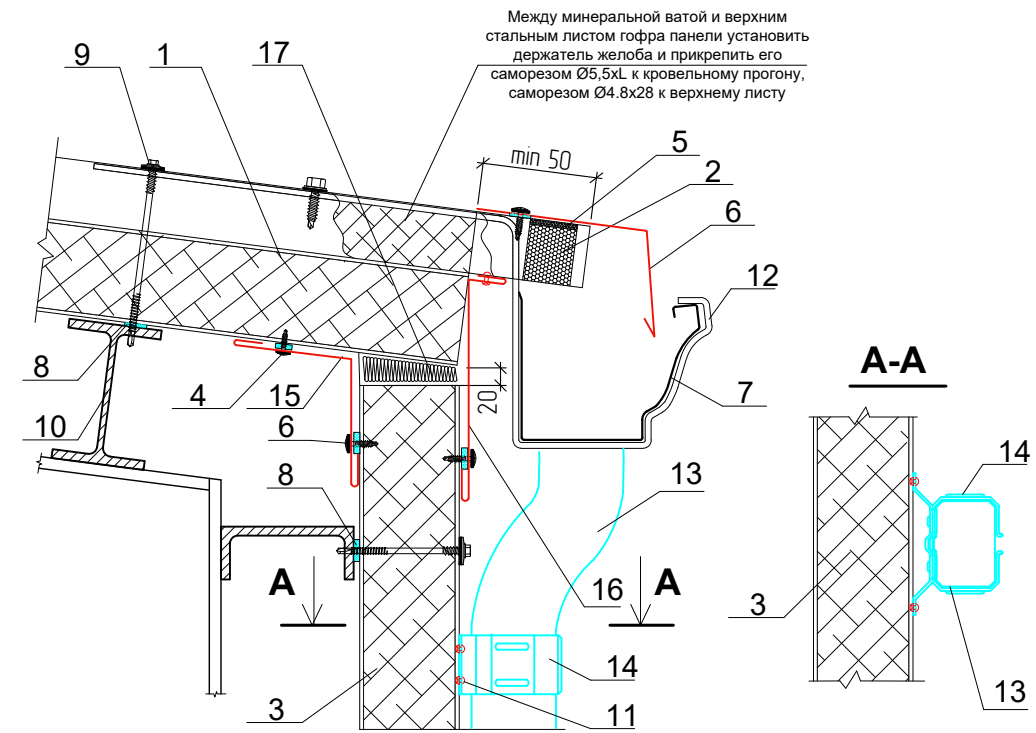
1. Трехслойная кровельная сэндвич-панель МП ТСП-К
2. Стыковочный элемент ФИ28, t= 0,5 мм
3. Стыковочный элемент ФИ29, t= 0,5 мм
4. Уплотнитель кровельный МП ТСП-К-А
5. Саморез Ø5,5xL с ЭПДМ-прокладкой, шаг 400мм
6. Саморез Ø4,8x28 с прессшайбой, шаг 300мм
7. Саморез Ø4,2x16(19) с прессшайбой или заклепка Ø3,2x8 (цветная комбинированная), шаг 300мм
8. Уплотнитель терморазделяющая полоса
9. Герметик силиконовый
10. Минеральная или стекловата легких марок
11. Клей-герметик ( по контуру профиля)
12. Прогон кровли

5

III. Трехслойные кровельные сэндвич-панели "Металл Профиль"

3.5. Сопряжение кровли со стеной

3.5.6 Организованный водосток



1. Трехслойная кровельная сэндвич-панель МП ТСП-К
2. Уплотнитель кровельный МП ТСП-К-В
3. Трехслойная сэндвич-панель МП ТСП-S, МП ТСП-Z
4. Саморез Ø4,2x16 с прессшайбой, шаг 300мм
5. Клей-герметик (по контуру профиля)
6. Фасонный элемент ФИ13, t=0,5 мм
7. Желоб водосточный
8. Уплотнитель терморазделяющая полоса
9. Саморез Ø5,5xL с ЭПДМ-прокладкой, шаг 500мм
10. Прогон кровли
11. Заклепка
12. Держатель желоба
13. Труба водосточная
14. Держатель трубы
15. Узловой элемент ФИ7, t= 0,5 мм
16. Фасонный элемент из оцинков. стали с покрытием, t=0,5 мм
17. Минеральная или стекловата легких марок

В ПРОИЗВОДСТВО  
РАБОТ 2024г  
Ф И О *Роговко АС*

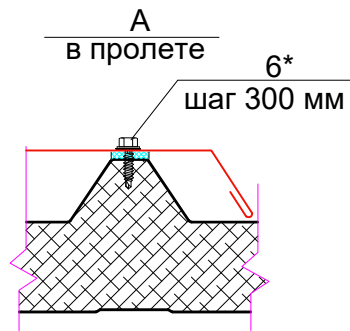
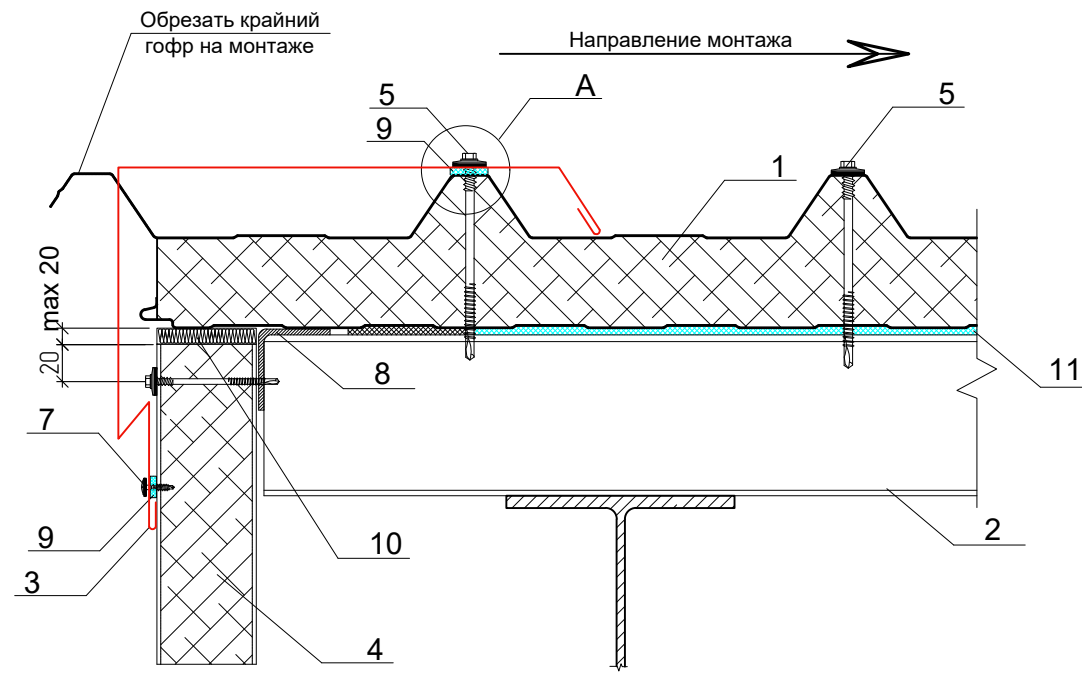
|                |  |
|----------------|--|
| Взам. инв. N   |  |
| Подпись и дата |  |
| Инв. N подл.   |  |

|  |          |      |            |       |                      |
|--|----------|------|------------|-------|----------------------|
| ГКО-636/24(01/04-24)-КЖ2.7,КМ2.7.ГЧ  |          |      |            |       |                      |
| Семейный банный СПА-комплекс «Городской курорт Пулковский», расположенный в ТРЦ Лето по адресу: г. Санкт-Петербург, Пулковское ш.25, к.1 |          |      |            |       |                      |
| Изм.   | Кол. уч. | Лист | № док.     | Подп. | Дата                 |
|  |          |      |            |       |                      |
| Разработка рабочей документации по адресу: г. Санкт-Петербург, Пулковское ш., 25 к1, ТРЦ «Лето». (Термы СПб Пулковский)                  |          |      |            |       |                      |
|  |          |      | Стадия     | Лист  | Листов               |
|  |          |      | Р          | 22    | 27                   |
|  |          |      | Узел 4, 5. |       | 000 «Брикс проджект» |
| Разработал   | Минеев   |      |            |       | 04.24                |
| Проверил   | Кравцова |      |            |       | 04.24                |
| Н.контроль   | Требина  |      |            |       | 04.24                |
| ГИП  | Борисова |      |            |       | 04.24                |

6

III. Трехслойные кровельные сэндвич-панели "Металл Профиль"  
3.5. Сопряжение кровли со стеной

3.5.3 Торцевое сопряжение кровельных панелей со стеновыми

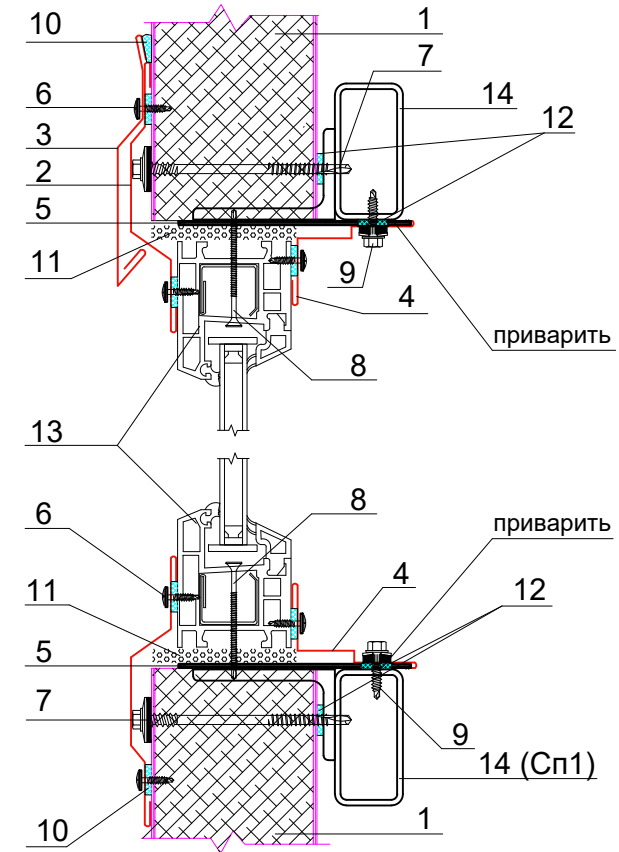


1. Трехслойная кровельная сэндвич-панель МП ТСП-К
2. Прогон кровли
3. Стыковочный элемент ФИЗ4хА, t= 0,5 мм
4. Трехслойная сэндвич-панель МП ТСП-S, МП ТСП-Z
5. Саморез Ø5,5xL с ЭПДМ-прокладкой, шаг 400мм 6\*.
- Саморез Ø4,8x28 с прессшайбой, шаг 300мм
7. Саморез Ø4,2x16 с прессшайбой, шаг 300мм
8. Уголок гнутый (элемент каркаса по расчету)
9. Герметик силиконовый
10. Минеральная или стекловата легких марок
11. Уплотнитель терморазделяющая полоса

\* на опоре крепить к прогону саморезом поз. 5, в пролете крепить саморезом поз. 6 с шагом 300 мм вдоль гофра

7

Оконный проем (вертикальный разрез)



1. Трехслойная сэндвич-панель МП ТСП-Z
2. Оконное обрамление ФИ16хА, t= 0,5 мм
3. Отлив оконный ФИ17, t= 0,5 мм,
4. Оконное обрамление ФИ18хА, t= 0,5 мм,
5. Опорный элемент, сталь толщиной не менее 4мм (по проекту)
6. Саморез Ø4,2x16(19) с прессшайбой или заклепка Ø3,2x8 (цветная комбинированная), шаг 300мм
7. Саморез Ø5,5xL с ЭПДМ-прокладкой, шаг 400мм
8. Саморез Ø4,2x76, шаг не более 500мм
9. Саморез Ø5,5x32 (5,5x19) с ЭПДМ-прокладкой, шаг 300мм
10. Герметик силиконовый
11. Монтажная пена
12. Уплотнитель терморазделяющая полоса
13. Оконный блок-витраж;
14. Элемент факверка

В ПРОИЗВОДСТВО  
РАБОТ 2024Г  
ФИО *Горюхино АС*

|                |  |
|----------------|--|
| Взам. инв. N   |  |
| Подпись и дата |  |
| Инв. N подл.   |  |

|  |          |                 |        |                      |      |
|--|----------|-----------------|--------|----------------------|------|
| ГКО-636/24(01/04-24)-КЖ2.7,КМ2.7.ГЧ  |          |                 |        |                      |      |
| Семейный банный СПА-комплекс «Городской курорт Пулковский», расположенный в ТРЦ Лето по адресу: г. Санкт-Петербург, Пулковское ш.25, к.1 |          |                 |        |                      |      |
| Изм.   | Кол.уч.  | Лист            | № док. | Подп.                | Дата |
|  |          |                 |        |                      |      |
| Разработка рабочей документации по адресу: г. Санкт-Петербург, Пулковское ш., 25 к1, ТРЦ «Лето». (Термы СПб Пулковский)                  |          |                 |        | Стадия               | Лист |
| Разработал   | Минеев   | <i>Минеев</i>   | 04.24  | Р                    | 23   |
| Проверил   | Кравцова | <i>Кравцова</i> | 04.24  |                      | 27   |
| Н.контроль   | Требина  | <i>Требина</i>  | 04.24  |                      |      |
| ГИП  | Борисова | <i>Борисова</i> | 04.24  | Узел 6, 7.           |      |
|  |          |                 |        | ООО «Брикс проджект» |      |

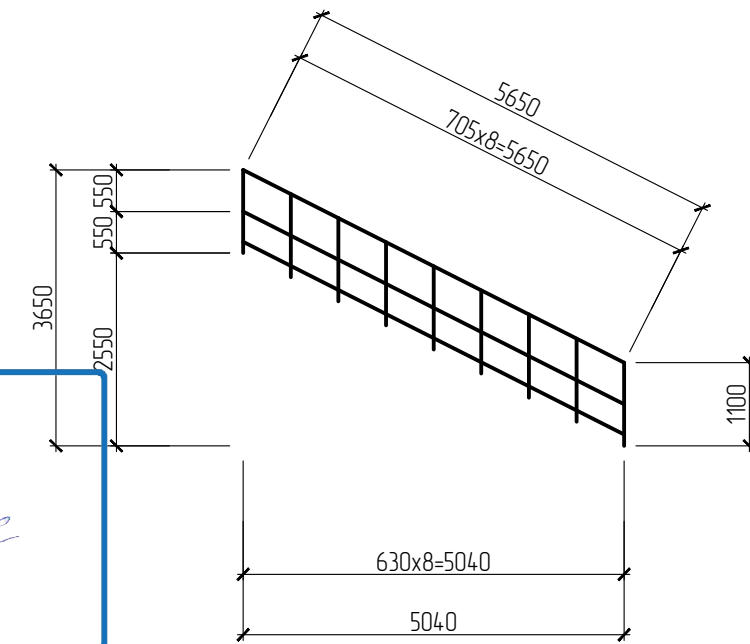
## Спецификация элементов к плану кровли.

| Марка, поз. | Обозначение    | Наименование   | Кол. | Масса ед., кг | Примечание     |
|-------------|----------------|--|------|---------------|----------------|
|             | Металл Профиль | Кровельная, трёхслойная сэндвич-панель с минераловатным утеплителем, t=200мм | 165  |               | м <sup>2</sup> |
|             | Металл Профиль | Уплотнитель конька   | 55   |               | п. м.          |
|             | Металл Профиль | Уплотнитель карниза  | 55   |               | п. м.          |
|             |                | <u>Фасонные элементы:</u>  |      |               |                |
|             | Металл Профиль | Планка конька плоского   | 55   |               | п. м.          |
|             | Металл Профиль | Полоса 200x200, t=0,5  | 55   |               | п. м.          |
|             | Металл Профиль | Элемент жёсткости, t=0,5   | 130  |               | п. м.          |
|             | Металл Профиль | Элемент обрамления, t=0,5  | 130  |               | п. м.          |
|             | Металл Профиль | Ограничитель перелива, t=0,5   | 130  |               | п. м.          |
|             | Металл Профиль | Полоса 190x190, t=0,5  | 55   |               | п. м.          |
|             | Металл Профиль | Полоса 150x300x200, t=0,5  | 55   |               | п. м.          |
|             |                | <u>Водосточная система:</u>  |      |               |                |
|             | Металл Профиль | Воронка выпускная D125/100<br>ВК-В-D125 / 100                                | 12   |               | шт.            |
|             | Металл Профиль | Паук D100<br>ВК-П-D100   | 12   |               | шт.            |
|             | Металл Профиль | Колено трубы D100 (60°)<br>ВК-К-D100   | 12   |               | шт.            |
|             | Металл Профиль | Труба соединительная D100x1000<br>ВК-ТС-D100 / 1000                          | 12   |               | шт.            |
|             | Металл Профиль | Труба водосточная D100<br>ВК-Т-D100x3000                                     | 48   |               | шт.            |
|             | Металл Профиль | Держатель трубы D100 (на СП)<br>ВК-ТДК-D100                                  | 48   |               | шт.            |
|             | Металл Профиль | Колено трубы сливное 60° D100<br>ВК-КС-D100                                  | 12   |               | шт.            |
|             | Металл Профиль | Желоб водосточный D125x3000<br>ВК-Ж-D125x3000                                | 40   |               | шт.            |
|             | Металл Профиль | Соединитель желоба D125<br>ВК-ЖС-D125  | 80   |               | шт.            |
|             | Металл Профиль | Держатель желоба D125x320<br>ВК-ЖД-D125x320                                  | 200  |               | шт.            |
|             | Металл Профиль | Заглушка желоба D125<br>ВК-ЖЗ-D125   | 12   |               | шт.            |

## Спецификация элементов ограждения.

| Марка, поз. | Обозначение | Наименование   | Кол. | Масса ед., кг | Примечание |
|-------------|-------------|--|------|---------------|------------|
| Oz1         |             | Ограждение Oz1:  | 4    |               | шт.        |
| Oz1         |             | Ограждение Oz1:  | 1    |               | на 1 шт.   |
|             |             | <u>Сборочные единицы:</u>                                  |      |               |            |
| 1           |             | Труба 60 x 4 ГОСТ 30245-2003<br>С245 ГОСТ 27772-88 L= 5650 | 3    | 37.91         | 113.7      |
| 2           |             | Труба 60 x 4 ГОСТ 30245-2003<br>С245 ГОСТ 27772-88 L= 1100 | 9    | 7.38          | 66.4       |
|             |             |  |      |               | Σ=180.16   |

### Ограждение Oz1.



В ПРОИЗВОДСТВО  
РАБОТ 2024Г  
Ф И О *Борисова*

| ГКО-636/24(01/04-24)-КЖ2.7,КМ2.7.СО  |          |      |        |                      |       |
|--|----------|------|--------|----------------------|-------|
| Семейный банный СПА-комплекс «Городской курорт Пулковский», расположенный в ТРЦ Лето по адресу: г. Санкт-Петербург, Пулковское ш.25, к.1 |          |      |        |                      |       |
| Изм.   | Кол. уч. | Лист | № док. | Подп.                | Дата  |
|  |          |      |        |                      |       |
| Разработка рабочей документации по адресу:<br>г. Санкт-Петербург, Пулковское ш., 25 к1, ТРЦ<br>«Лето». (Термы СПб Пулковский)            |          |      |        | Стадия               | Лист  |
|  |          |      |        | Р                    | 1     |
|  |          |      |        | Листов               | 4     |
| Спецификация элементов к плану кровли.   |          |      |        | ООО «Брикс проджект» |       |
| Разработал   | Минеев   |      |        |                      | 04.24 |
| Проверил   | Кравцова |      |        |                      | 04.24 |
| Н.контроль   | Требина  |      |        |                      | 04.24 |
| ГИП  | Борисова |      |        |                      | 04.24 |

Общая спецификация элементов металла. (начало)

| Марка, поз. | Обозначение | Наименование   | Кол. | Масса ед., кг | Примечание |
|-------------|-------------|--|------|---------------|------------|
|             |             | <u>Колонны:</u>  |      |               |            |
| K1          |             | Двутавр 20 К1 ГОСТ Р 57837-2017 С255 ГОСТ 27772-2021 L= 3000 | 6    | 124.20        | 745        |
| K2          |             | Двутавр 25 К1 ГОСТ Р 57837-2017 С255 ГОСТ 27772-2021 L= 5460 | 4    | 34.180        | 1367       |
| K3          |             | Двутавр 25 К1 ГОСТ Р 57837-2017 С255 ГОСТ 27772-2021 L= 7900 | 12   | 494.54        | 5934       |
|             |             | <u>Стойки:</u>   |      |               |            |
| См1         |             | Труба кв. 100x5 ГОСТ 30245-2012 С255 ГОСТ 27772-2021 L= 2800 | 4    | 40.35         | 161        |
| См2         |             | Труба кв. 120x5 ГОСТ 30245-2012 С255 ГОСТ 27772-2021 L= 2900 | 6    | 50.90         | 305        |
| См3*        |             | Труба кв. 120x5 ГОСТ 30245-2012 С255 ГОСТ 27772-2021 L= 2900 | 2    | 50.90         | 102        |
| Сф1         |             | Труба кв. 120x5 ГОСТ 30245-2012 С255 ГОСТ 27772-2021 L= 2770 | 10   | 48.61         | 486        |
|             |             | <u>Косоуры:</u>  |      |               |            |
| Кс1         |             | Двутавр 30 Б1 ГОСТ Р 57837-2017 С255 ГОСТ 27772-2021 L= 5800 | 4    | 185.60        | 742.4      |
| Вк1         |             | Двутавр 18 Б1 ГОСТ Р 57837-2017 С255 ГОСТ 27772-2021 L= 5800 | 4    | 89.32         | 357.3      |
|             |             | <u>Балки:</u>  |      |               |            |
| Б1          |             | Двутавр 30 Б1 ГОСТ Р 57837-2017 С255 ГОСТ 27772-2021 L= 950  | 2    | 30.40         | 60.8       |
| Б2          |             | Двутавр 35 Б1 ГОСТ Р 57837-2017 С255 ГОСТ 27772-2021 L= 2540 | 4    | 105.16        | 420.6      |
| Б3          |             | Двутавр 20 Б1 ГОСТ Р 57837-2017 С255 ГОСТ 27772-2021 L= 600  | 2    | 12.78         | 25.6       |
| Б4          |             | Двутавр 20 Б1 ГОСТ Р 57837-2017 С255 ГОСТ 27772-2021 L= 4250 | 2    | 90.53         | 181.1      |
| Б5          |             | Двутавр 20 Б1 ГОСТ Р 57837-2017 С255 ГОСТ 27772-2021 L= 2400 | 31   | 51.12         | 1584.7     |
| Б6*         |             | Двутавр 30 Б1 ГОСТ Р 57837-2017 С255 ГОСТ 27772-2021 L= 1600 | 2    | 51.20         | 102.4      |
| Нпф1        |             | Двутавр 35 Б1 ГОСТ Р 57837-2017 С255 ГОСТ 27772-2021 L= 9000 | 4    | 372.60        | 1490.4     |
| Впф1        |             | Двутавр 18 Б2 ГОСТ Р 57837-2017 С255 ГОСТ 27772-2021 L= 9000 | 4    | 169.20        | 676.8      |

Общая спецификация элементов металла. (продолжение)

| Марка, поз. | Обозначение | Наименование   | Кол. | Масса ед., кг | Примечание |
|-------------|-------------|--|------|---------------|------------|
| Бб1         |             | Двутавр 16 Б1 ГОСТ Р 57837-2017 С255 ГОСТ 27772-2021 L= 4260 | 2    | 54.10         | 108.2      |
| Бб2         |             | Двутавр 16 Б1 ГОСТ Р 57837-2017 С255 ГОСТ 27772-2021 L= 690  | 2    | 8.76          | 17.5       |
| Бб3         |             | Двутавр 16 Б1 ГОСТ Р 57837-2017 С255 ГОСТ 27772-2021 L= 2550 | 4    | 32.39         | 129.5      |
| Бб4         |             | Двутавр 18 Б1 ГОСТ Р 57837-2017 С255 ГОСТ 27772-2021 L= 960  | 2    | 14.78         | 29.6       |
| Бб5         |             | Двутавр 20 Б1 ГОСТ Р 57837-2017 С255 ГОСТ 27772-2021 L= 5810 | 4    | 123.75        | 495.0      |
| Бб6*        |             | Двутавр 16 Б1 ГОСТ Р 57837-2017 С255 ГОСТ 27772-2021 L= 1600 | 2    | 20.32         | 40.6       |
|             |             | <u>Стяжки:</u>   |      |               |            |
| С1          |             | Труба кв. 100x5 ГОСТ 30245-2012 С255 ГОСТ 27772-2021 L= 2400 | 21   | 34.58         | 726        |
|             |             | <u>Стропильные ноги:</u>                                     |      |               |            |
| Сн1         |             | Двутавр 10 Б1 ГОСТ Р 57837-2017 С255 ГОСТ 27772-2021 L= 2500 | 14   | 23.75         | 332.5      |
| Сн2         |             | Двутавр 18 Б1 ГОСТ Р 57837-2017 С255 ГОСТ 27772-2021 L= 2500 | 7    | 46.00         | 322.0      |
| Со1         |             | Труба кв. 100x5 ГОСТ 30245-2012 С255 ГОСТ 27772-2021 L= 420  | 21   | 6.05          | 127        |

В ПРОИЗВОДСТВО  
РАБОТ 2024Г  
Ф И О *Роженико АС*

Взам. инв. №  
Подпись и дата  
Инв. № подл.

|  |          |      |        |                      |       |
|--|----------|------|--------|----------------------|-------|
| ГКО-636/24(01/04-24)-КЖ2.7,КМ2.7.СО  |          |      |        |                      |       |
| Семейный банный СПА-комплекс «Городской курорт Пулковский», расположенный в ТРЦ Лето по адресу: г. Санкт-Петербург, Пулковское ш.25, к.1 |          |      |        |                      |       |
| Изм.   | Кол. уч. | Лист | № док. | Подп.                | Дата  |
| Разработал   | Минеев   |      |        | <i>Минеев</i>        | 04.24 |
| Проверил   | Кравцова |      |        | <i>Кравцова</i>      | 04.24 |
| Н.контроль   | Требина  |      |        | <i>Требина</i>       | 04.24 |
| ГИП  | Борисова |      |        | <i>Борисова</i>      | 04.24 |
| Разработка рабочей документации по адресу: г. Санкт-Петербург, Пулковское ш., 25 к1, ТРЦ «Лето». (Термы СПб Пулковский)                  |          |      |        | Стадия               | Лист  |
|  |          |      |        | Р                    | 2     |
|  |          |      |        | Листов               | 4     |
| Общая спецификация элементов металла. (начало)   |          |      |        | ООО «Брикс проджект» |       |

Общая спецификация элементов металла. (продолжение)

| Марка, поз.              | Обозначение | Наименование   | Кол. | Масса ед., кг | Примечание |
|--------------------------|-------------|--|------|---------------|------------|
| <u>Прозоны:</u>          |             |  |      |               |            |
| П1                       |             | Швеллер 14 П ГОСТ 8240-97<br>С255 ГОСТ 27772-2021 L= 2250          | 12   | 27.68         | 332        |
| П2                       |             | Швеллер 14 П ГОСТ 8240-97<br>С255 ГОСТ 27772-2021 L= 2750          | 12   | 50.60         | 607        |
| П3                       |             | Швеллер 14 П ГОСТ 8240-97<br>С255 ГОСТ 27772-2021 L= 3000          | 36   | 55.20         | 1987       |
| П4                       |             | Швеллер 14 П ГОСТ 8240-97<br>С255 ГОСТ 27772-2021 L= 1200          | 6    | 22.08         | 132        |
| П5                       |             | Швеллер 14 П ГОСТ 8240-97<br>С255 ГОСТ 27772-2021 L= 2900          | 24   | 53.36         | 1281       |
| П6                       |             | Швеллер 14 П ГОСТ 8240-97<br>С255 ГОСТ 27772-2021 L= 3000          | 24   | 55.20         | 1325       |
| <u>Связи:</u>            |             |  |      |               |            |
| СВ1                      | См. л. 24   | Связь вертикальная СВ1:  | 1    |               | шт.        |
| СВ2                      | См. л. 24   | Связь вертикальная СВ2:  | 2    |               | шт.        |
| СВ3                      | См. л. 24   | Связь вертикальная СВ3:  | 2    |               | шт.        |
| СВ4                      | См. л. 25   | Связь вертикальная СВ4:  | 2    |               | шт.        |
| СВ5                      | См. л. 25   | Связь вертикальная СВ5:  | 12   |               | шт.        |
| СГ1                      | См. л. 25   | Связь горизонтальная СГ1:  | 6    |               | шт.        |
| <u>Стеновые прозоны:</u> |             |  |      |               |            |
| Сп1                      |             | Труба пр. 120x60x5 ГОСТ 30245-2012<br>С255 ГОСТ 27772-2021 L= 2530 | 2    | 32.49         | 65         |
|                          |             | Уголок 125x80x5 ГОСТ 8509-93<br>С255 ГОСТ 27772-2021 L= 2530       | 2    | 39.1          | 78.3       |
| Сп2                      |             | Труба пр. 120x60x5 ГОСТ 30245-2012<br>С255 ГОСТ 27772-2021 L= 5750 | 2    | 73.83         | 147.7      |
|                          |             | Уголок 125x80x5 ГОСТ 8509-93<br>С255 ГОСТ 27772-2021 L= 5750       | 2    | 89.0          | 177.9      |
| Сп3                      |             | Труба пр. 120x60x5 ГОСТ 30245-2012<br>С255 ГОСТ 27772-2021 L= 5770 | 4    | 74.09         | 296.3      |
|                          |             | Уголок 125x80x5 ГОСТ 8509-93<br>С255 ГОСТ 27772-2021 L= 5770       | 4    | 89.3          | 357.0      |
| Сп4                      |             | Труба пр. 120x60x5 ГОСТ 30245-2012<br>С255 ГОСТ 27772-2021 L= 3000 | 12   | 38.52         | 462.2      |
|                          |             | Уголок 125x80x5 ГОСТ 8509-93<br>С255 ГОСТ 27772-2021 L= 3000       | 12   | 46.4          | 556.9      |
| Сп5                      |             | Труба пр. 120x60x5 ГОСТ 30245-2012<br>С255 ГОСТ 27772-2021 L= 2550 | 2    | 32.74         | 65.5       |
|                          |             | Уголок 125x80x5 ГОСТ 8509-93<br>С255 ГОСТ 27772-2021 L= 2550       | 2    | 39.4          | 78.9       |

Общая спецификация элементов металла. (окончание)

| Марка, поз.              | Обозначение | Наименование   | Кол. | Масса ед., кг | Примечание |
|--------------------------|-------------|--|------|---------------|------------|
| <u>Стеновые прозоны:</u> |             |  |      |               |            |
| Сп6                      |             | Труба пр. 120x60x5 ГОСТ 30245-2012<br>С255 ГОСТ 27772-2021 L= 4260 | 2    | 54.70         | 109        |
|                          |             | Уголок 125x80x5 ГОСТ 8509-93<br>С255 ГОСТ 27772-2021 L= 4260       | 2    | 65.9          | 131.8      |
| Сп7                      |             | Труба пр. 120x60x5 ГОСТ 30245-2012<br>С255 ГОСТ 27772-2021 L= 570  | 2    | 7.32          | 15         |
|                          |             | Уголок 125x80x5 ГОСТ 8509-93<br>С255 ГОСТ 27772-2021 L= 570        | 2    | 8.8           | 17.6       |
| Сп8*                     |             | Труба пр. 120x60x5 ГОСТ 30245-2012<br>С255 ГОСТ 27772-2021 L= 1500 | 2    | 19.26         | 39         |
|                          |             | Уголок 125x80x5 ГОСТ 8509-93<br>С255 ГОСТ 27772-2021 L= 1500       | 2    | 23.2          | 46.4       |

В ПРОИЗВОДСТВО  
РАБОТ . . . . . 2024Г  
Ф И О *Роденко АС*

Взам. инв. №  
Подпись и дата  
Инв. № подл.

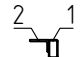
|  |          |      |        |                      |       |
|--|----------|------|--------|----------------------|-------|
| ГКО-636/24(01/04-24)-КЖ2.7,КМ2.7.СО  |          |      |        |                      |       |
| Семейный банный СПА-комплекс «Городской курорт Пулковский», расположенный в ТРЦ Лето по адресу: г. Санкт-Петербург, Пулковское ш.25, к.1 |          |      |        |                      |       |
| Изм.   | Кол. уч. | Лист | № док. | Подп.                | Дата  |
| Разработал   | Минеев   |      |        | <i>Минеев</i>        | 04.24 |
| Проверил   | Кравцова |      |        | <i>Кравцова</i>      | 04.24 |
| Н.контроль   | Требина  |      |        | <i>Требина</i>       | 04.24 |
| ГИП  | Борисова |      |        | <i>Борисова</i>      | 04.24 |
| Разработка рабочей документации по адресу:<br>г. Санкт-Петербург, Пулковское ш., 25 к1, ТРЦ «Лето». (Термы СПб Пулковский)               |          |      |        | Стадия               | Лист  |
|  |          |      |        | Р                    | 3     |
| Общая спецификация элементов металла.<br>(окончание)   |          |      |        | Листов               | 4     |
|  |          |      |        | ООО «Брикс проджект» |       |



Ведомость элементов (начало).

| Марка   | Сечение |         |         | Опорные усилия |      |        | Группа конст-рукций | Марка металла | Примечание |
|---------|---------|---------|---------|----------------|------|--------|---------------------|---------------|------------|
|         | Эскиз   | Позиция | Состав  | N, м           | Q, т | M, т*м |                     |               |            |
| K1      | I       |         | I 20 K1 | 9              | 2,1  | 0,91   |                     | C255          |            |
| K2      | I       |         | I 25 K1 | 13             | 11,3 | 5,5    |                     | C255          |            |
| K3      | I       |         | I 25 K1 | 41             | 16   | 6,5    |                     | C255          |            |
| Cm1     | □       |         | □ 100x5 | 3,2            | 0,3  | 0,31   |                     | C255          |            |
| Cm2-Cm3 | □       |         | □ 120x5 | 3,82           | 0,2  | 0,2    |                     | C255          |            |
| Cφ1     | □       |         | □ 120x5 | 3,7            | 0,2  | 0,2    |                     | C255          |            |
| Kc1     | I       |         | I 30 B1 | 13,1           | 8,1  | 6,4    |                     | C255          |            |
| Bk1     | I       |         | I 18 B1 | 5,3            | 0,3  | 0,7    |                     | C255          |            |
| B1      | I       |         | I 30 B1 | 7,6            | 2,52 | 2,92   |                     | C255          |            |
| B2      | I       |         | I 35 B1 | 6              | 2,13 | 3      |                     | C255          |            |
| B3-B4   | I       |         | I 20 B1 | 0,8            | 3,7  | 3,5    |                     | C255          |            |
| B5      | I       |         | I 20 B1 | 1,4            | 1,3  | 0,8    |                     | C255          |            |
| Hφ1     | I       |         | I 35 B1 | 25             | 3,1  | 4,7    |                     | C255          |            |
| Bφ1     | I       |         | I 18 B1 | 22,4           | 0,2  | 0,32   |                     | C255          |            |
| Bφ1-Bφ3 | I       |         | I 16 B1 | 2,22           | 1    | 0,6    |                     | C255          |            |
| Bφ4     | I       |         | I 18 B1 | 3,8            | 0,1  | 0,1    |                     | C255          |            |
| Bφ5     | I       |         | I 20 B1 | 1,5            | 2,1  | 3,4    |                     | C255          |            |
| C1      | □       |         | □ 100x5 | 9,72           | 1,4  | 0,4    |                     | C255          |            |
| Cn1     | I       |         | I 10 B1 | 3,7            | 0,9  | 0,32   |                     | C255          |            |
| Cn2     | I       |         | I 18 B1 | 4,41           | 1,8  | 1,22   |                     | C255          |            |

Ведомость элементов (окончание).

| Марка    | Сечение   |         |            | Опорные усилия |      |        | Группа конст-рукций | Марка металла | Примечание |
|----------|---|---------|------------|----------------|------|--------|---------------------|---------------|------------|
|          | Эскиз   | Позиция | Состав     | N, м           | Q, т | M, т*м |                     |               |            |
| П1-П6    | C   |         | C 14 П     | 6,1            | 0,4  | 0,3    |                     | C255          |            |
| Cφ1-Cφ4  | □   |         | □ 100x5    | 8,5            | 0,1  | 0,1    |                     | C255          |            |
| Cφ5      | □   |         | □ 120x5    | 15             | 0,1  | 0,12   |                     | C255          |            |
| Cz1      | □   |         | □ 80x5     | 4,8            | 0,11 | 0,2    |                     | C255          |            |
| Cn1-Cn8* |  | 1       | □ 120x60x5 | по гибкости    |      |        |                     | C255          |            |
|          |   | 2       | L 100x63x6 | по гибкости    |      |        |                     | C255          |            |

В ПРОИЗВОДСТВО  
РАБОТ 2024Г  
Ф И О *Роденко АС*

Взам. инв. N  
Подпись и дата  
Инв. N подл.

|  |          |                 |        |                      |      |        |
|--|----------|-----------------|--------|----------------------|------|--------|
| ГКО-636/24(01/04-24)-КЖ2.7,КМ2.7.СО  |          |                 |        |                      |      |        |
| Семейный банный СПА-комплекс «Городской курорт Пулковский», расположенный в ТРЦ Лето по адресу: г. Санкт-Петербург, Пулковское ш.25, к.1 |          |                 |        |                      |      |        |
| Изм.   | Кол. уч. | Лист            | № док. | Подп.                | Дата |        |
|  |          |                 |        |                      |      |        |
| Разработка рабочей документации по адресу: г. Санкт-Петербург, Пулковское ш., 25 к1, ТРЦ «Лето». (Термы СПб Пулковский)                  |          |                 |        | Стадия               | Лист | Листов |
| Разработал   | Минеев   | <i>Минеев</i>   | 04.24  | Р                    | 4    | 4      |
| Проверил   | Кравцова | <i>Кравцова</i> | 04.24  |                      |      |        |
| Н.контроль   | Требина  | <i>Требина</i>  | 04.24  |                      |      |        |
| ГИП  | Борисова | <i>Борисова</i> | 04.24  |                      |      |        |
| Ведомость элементов.   |          |                 |        | ООО «Брикс проджект» |      |        |